

F-104 STARFIGHTER™ 'RED BARON'

LOCKHEED MARTIN, F-104 Starfighter, associated emblems and logos, and body designs of vehicles are either registered trademarks or trademarks of Lockheed Martin Corporation in the USA and/ or other jurisdictions, used under license by Hasegawa Corporation.

09749 | 1:48 F-104 スターファイター “レッドバロン”

F-104シリーズ戦闘機は世界で初めてマッハ2の壁を破った迎撃戦闘機として知られています。原型のXF-104は1954年2月に初飛行し、「人間の乗ったミサイル」の異名をとり、1958年5月には推力の大きいエンジンに換装した実用試験機YF-104Aで2,259km/hの世界最高速を記録し、当時世界で最も速い戦闘機として注目を集めました。F-104はペーパーナイフのように薄い特殊な断面の翼を用い、空気抵抗をできるだけ削減して、スピードを出すことに努力がそそぎ込まれた結果、ミサイルの翼のように直線テーパの平面形となり、さらに下反角もあたえられました。またこれに対応して、安定性を保つために水平尾翼の位置を高くし、T字型の尾翼を採用しました。F-104Cは戦術航空軍団(TAC)向けに開発された戦術戦闘機型で機首左側面に空中受油装置が付けられ、フラップの効率を高めるため、フラップ付け根部分に境界層制御装置

(BLC…Boundary Layer Control)の空気吹き出し孔を設置しました。

F-104レッドバロンは、民間No.の手作りに近い機体でアメリカ人ダリル・グリーンマイヤーの手により1977年10月24日に3kmコース世界速度記録を樹立した航空機です。公認速度は1,590.45km/hで飛行高度は最高25m、最低9mという驚異的なものでした。なお、この記録は30年近くたった今も(2007現在)破られてはいません。

《データ》乗員：1、全長：16.69m、(除ピトー管)、全高：4.11m、全幅：6.68m、エンジン：J79-GE-10x1、最大速度：1609.253km/h (超低空25m-9m)、固定武装：無し、初飛行：1976年 (RB-104)

F-104 Starfighter was the first aircraft to fly faster than Mach 2. The prototype XF-104 made its maiden flight in february 1954, and the aircraft was soon dubbed "the manned missile" due to its elongated, pointed fuselage and stubby wings. An upgraded engine allowed YF-104 experimental craft to fly at 2,259km/h in May 1958 to set a new world record, firmly establishing the type as the world's fastest fighter plane.

The Starfighter was equipped with specially designed ultra-thin wings intended to minimize aerodynamic drag, a feature clearly revealing the original design goal for the type emphasizing pure speed above all other performance factors. The distinctively shaped wings of the craft, with their short, blunt lines, flat surfaces and slightly dropped angle resembled the fins of a missile more than the wings of an aircraft, thus leading to the obvious metaphors and nicknames of "manned missile", etc., which were to follow the type throughout its service career. The unusual T-shaped tail structure arrangement only helped to accentuate the "missile-like" or "space ship" appearance of the

craft. The F-104C was developed as a tactical fighter for the Tactical Air Command (TAC) of the USAF and equipped with a refuelling nozzle on the forward left side of the fuselage and special "Boundary Layer Control" (BLC) systems which increased the performance of the flaps.

The F-104 Red Baron is an aircraft where private No. established 3km record of the speed of the course world handmade with a near airframe on October 24, 1977 by the hand of American Darryl Greenemyer. It was 25m or less, and the flight altitude was 9m or more marvelous in official recognition speed at 988.260mph. This record doesn't exist if shortly broken for 30 years just now (As of 2007).

DATA Crew: 1; length: 16.69m (not including pitot tube); height: 4.11m; wingspan: 6.68m (without wing tip tanks); Engine: J79-GE-10x1; Max speed: Mach 999.97mph(25m-9m); Fixed weapon: None; maiden flight 1976 (RB104)

★ デカールをはってください。
 APPLY DECAL
 HEAR ABZIEHBILD
 APPLIQUER DECALCOMANIE
 APPLICARE DECALCOMANIE
 PONER CALCOMANIA
 貼上水印紙

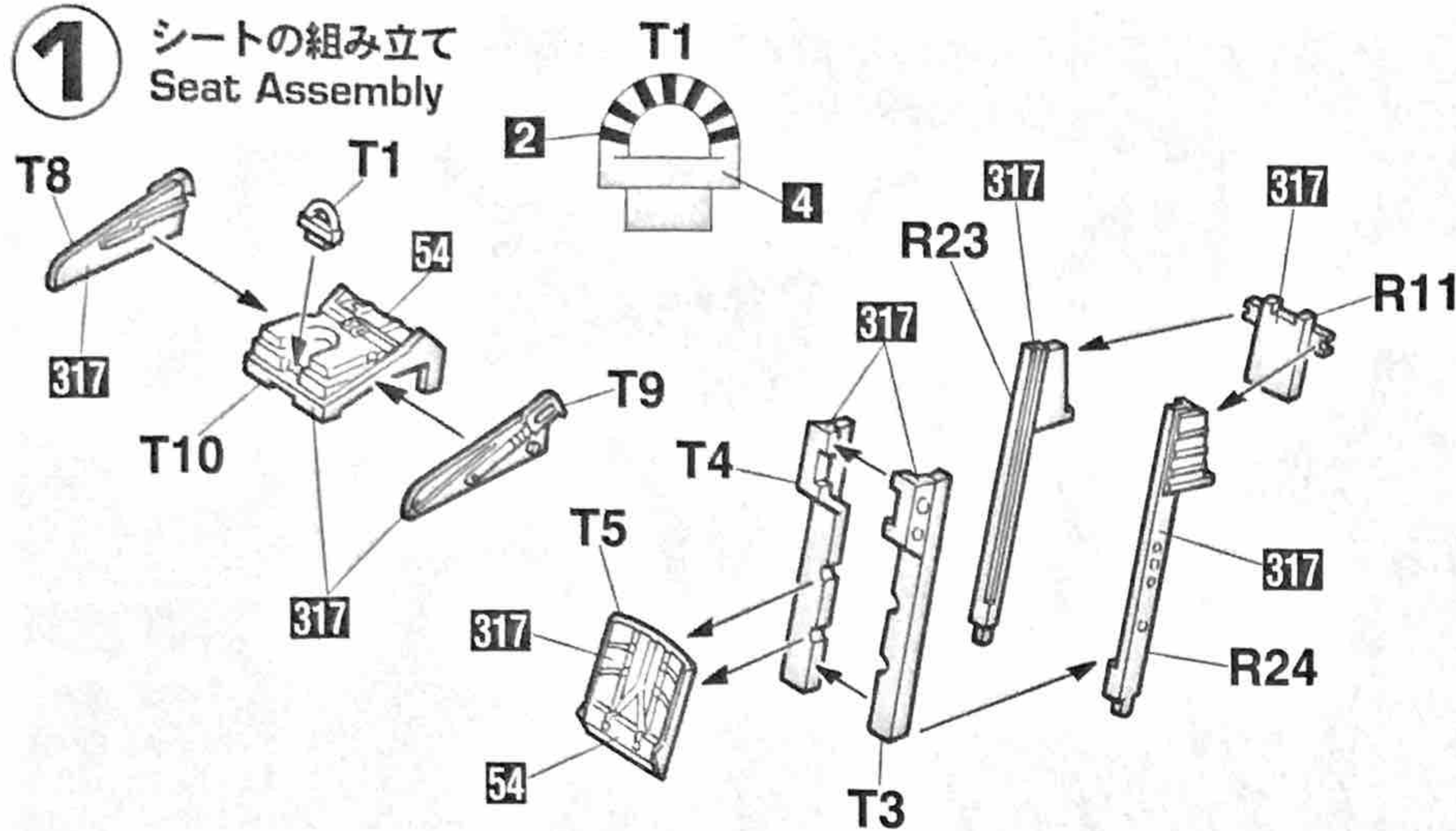
x2 2組つくってください。
 2 SETS NEEDED
 WIRD DOPELT BENÖTIGT
 DEUX SETS NECESSAIRES
 NECESSARIE 2 SERIE
 SE NECESITAN DOS PIEZAS
 同様の制作二組

☐ 穴をうめてください。
 FILL HOLE
 SCHLIESSEN
 BOUCHER LE TROU
 FORO PIENO
 EMPUJE EL AGUJERO
 把孔填平

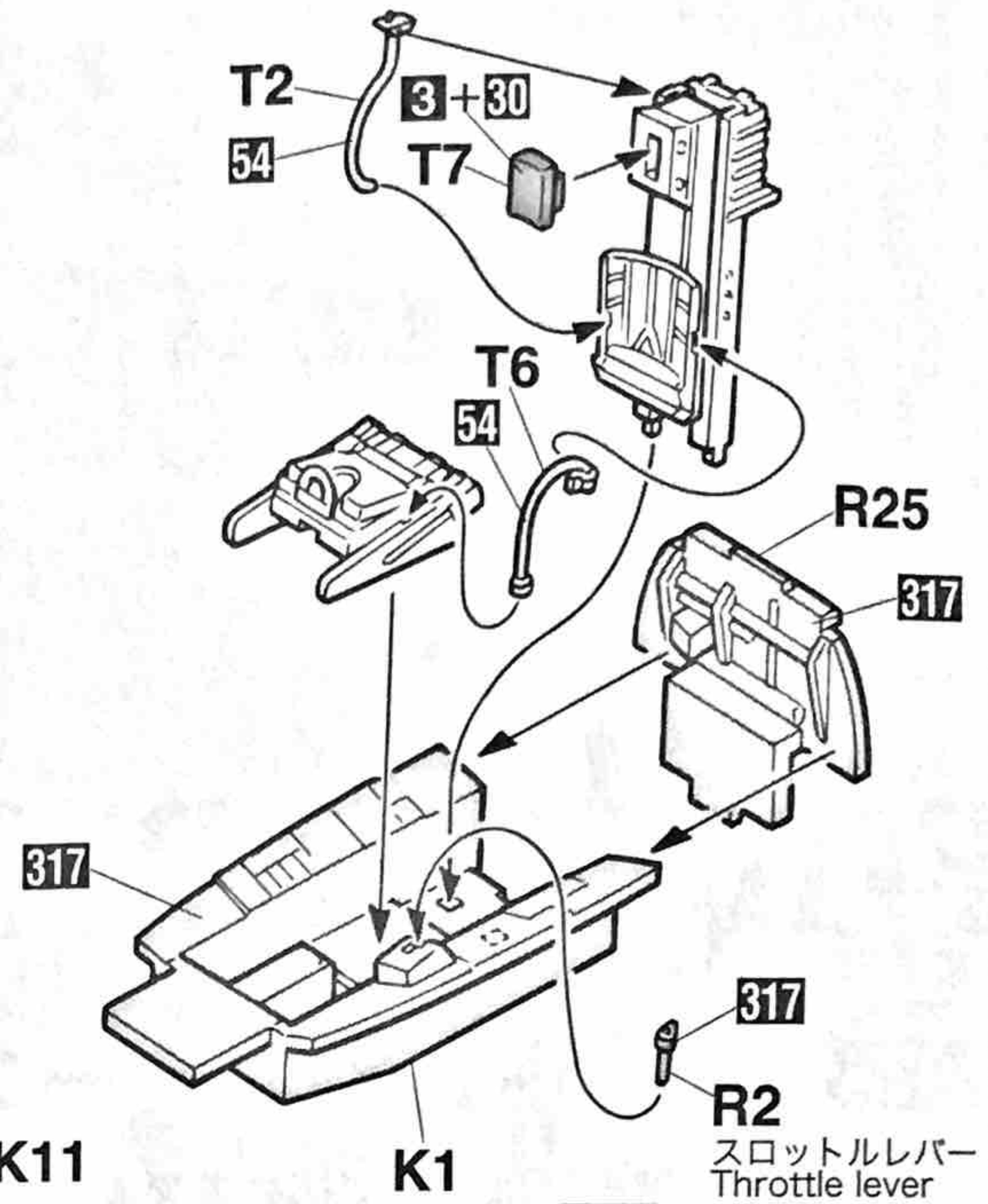
☐ 穴をあけてください。
 OPEN HOLE
 ÖFFNEN
 FAIRE UN TROU
 FORO APERTO
 HACER AGUJERO
 鑽孔

↔ どちらかを選んでください。
 OPTIONAL
 NACH BELIEBEN
 FACULTATIF
 FACOLTATIVO
 OPCIONAL
 可以選擇採用

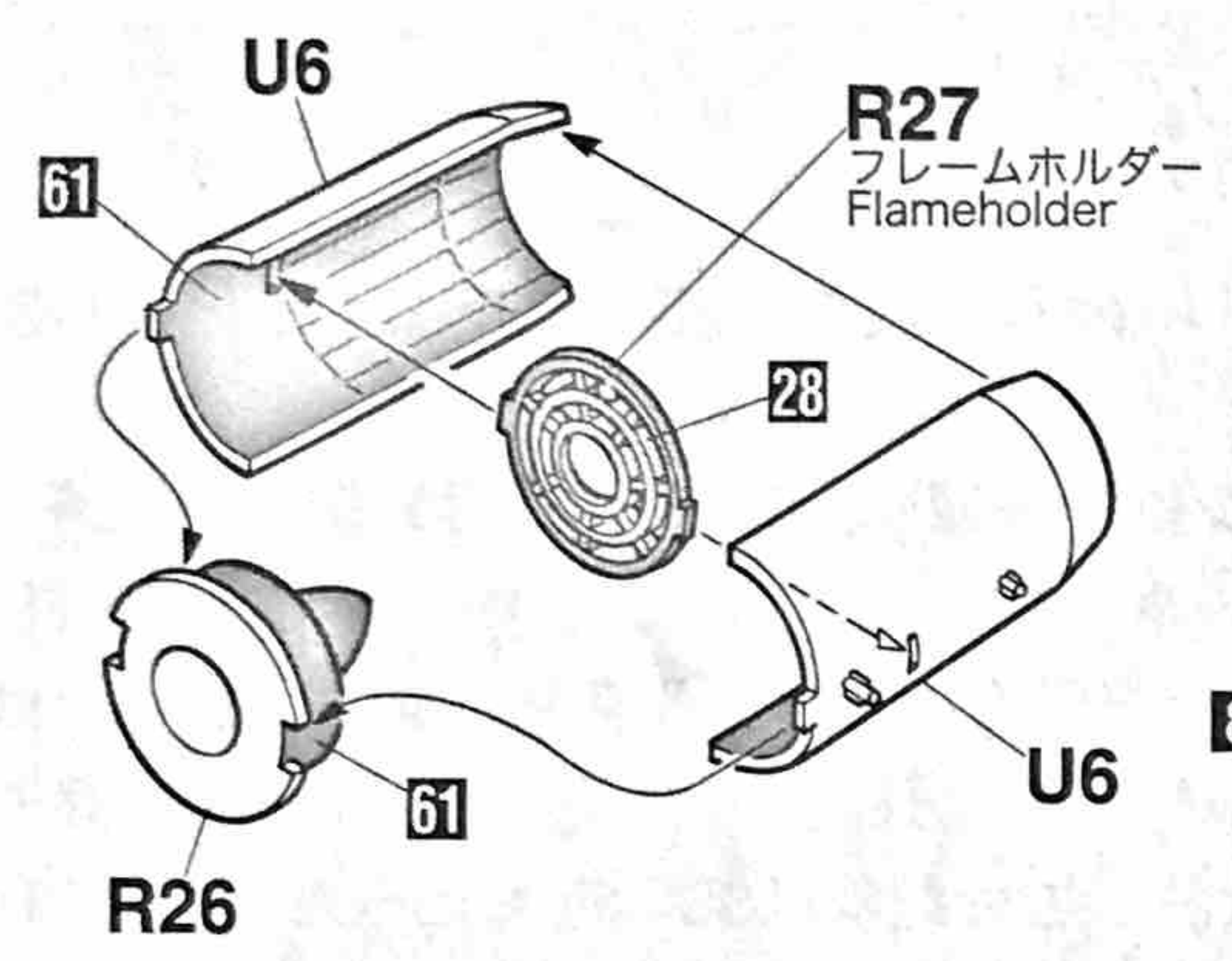
1 シートの組み立て
 Seat Assembly



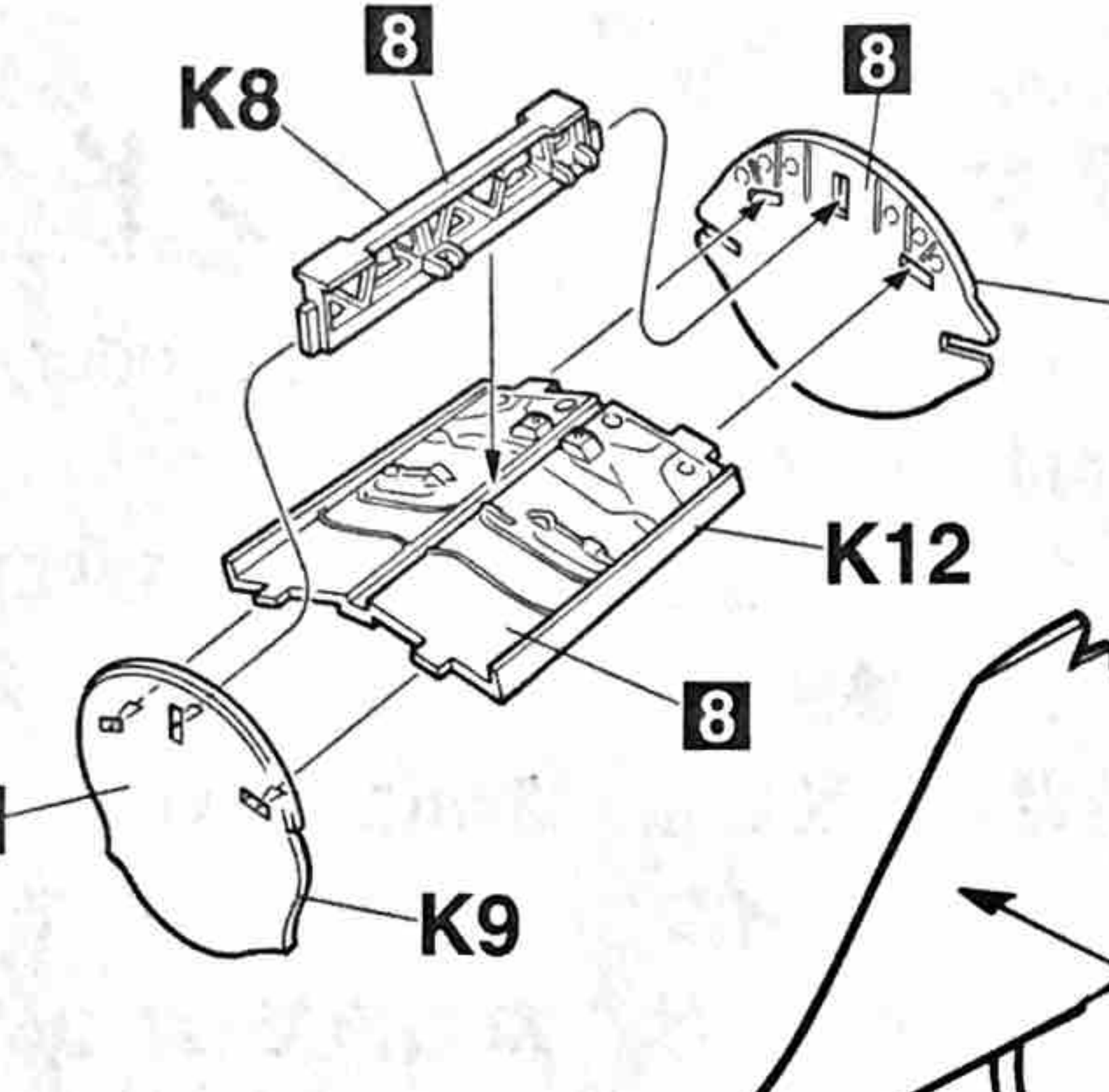
2 シートの取り付け
 Seat Installation



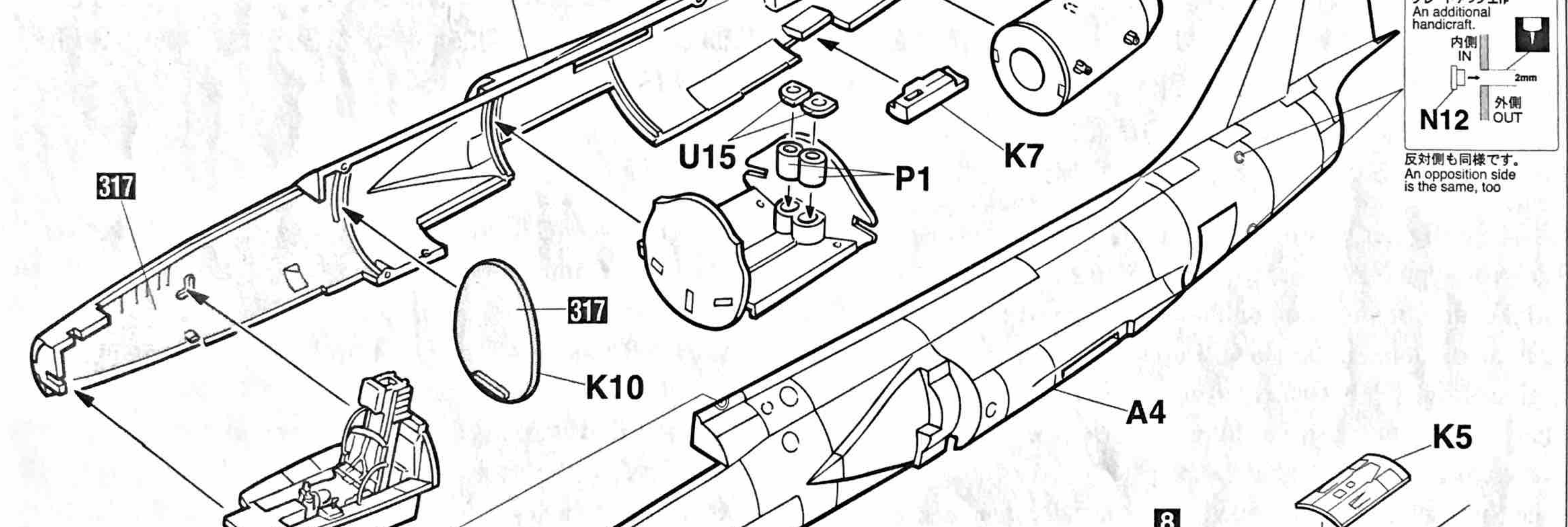
3 排気口の組み立て
 Exhaust Manifold Assembly



4 主脚収納部の組み立て
 Main Gear Well Assembly



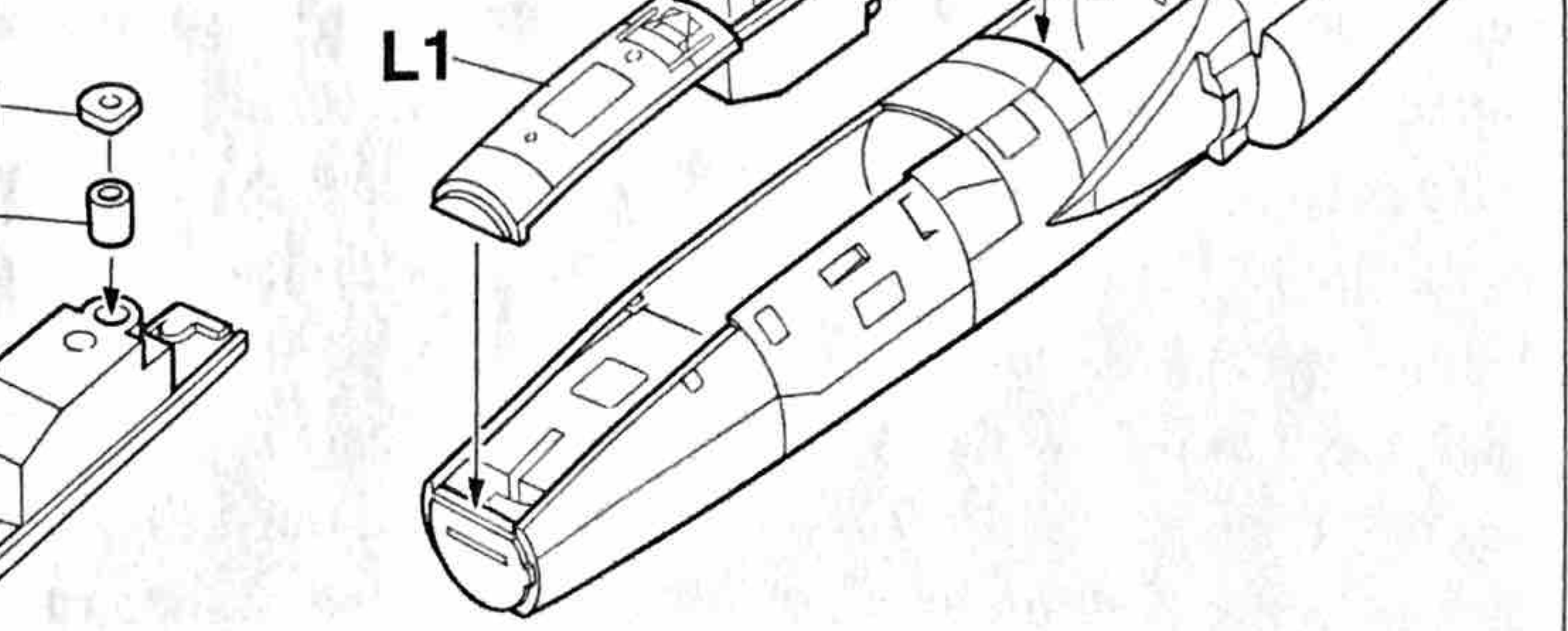
5 胴体の組み立て
 Fuselage Assembly



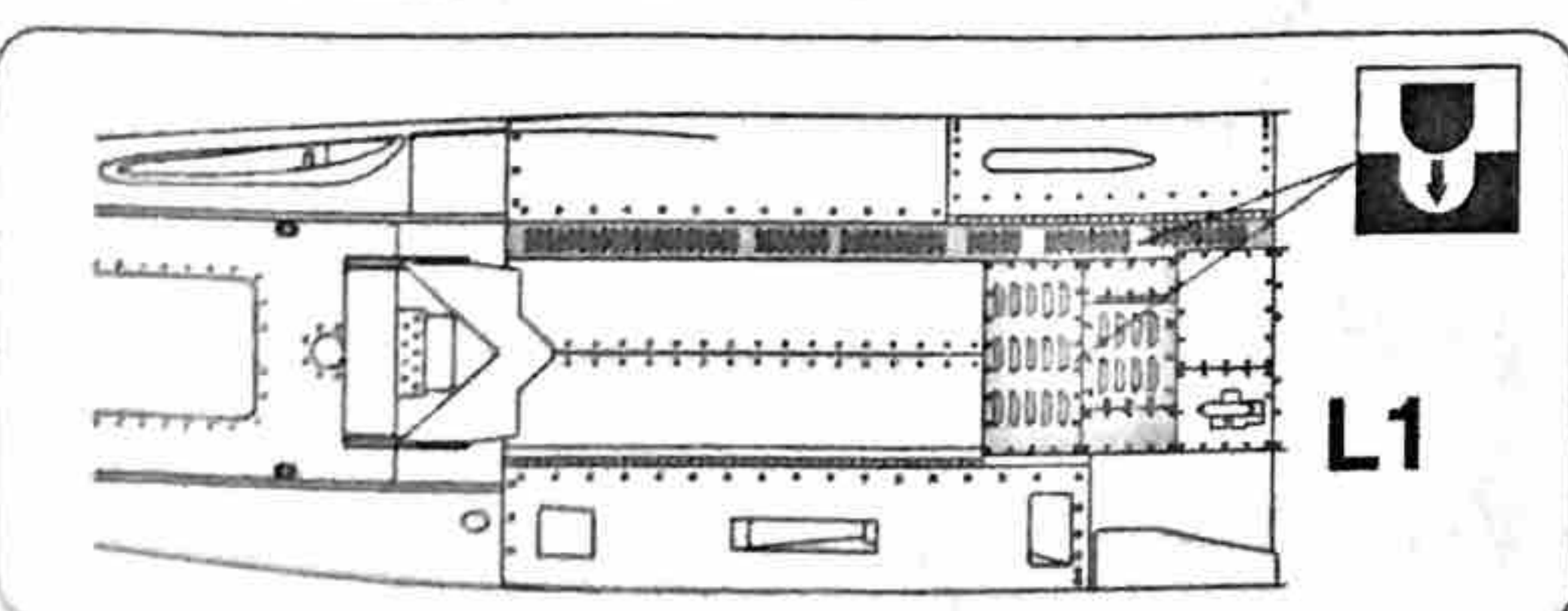
クレードアップ工作
 An additional handcraft.
 内側 IN
 外側 OUT
 N12
 2mm

反対側も同様です。
 An opposition side is the same, too

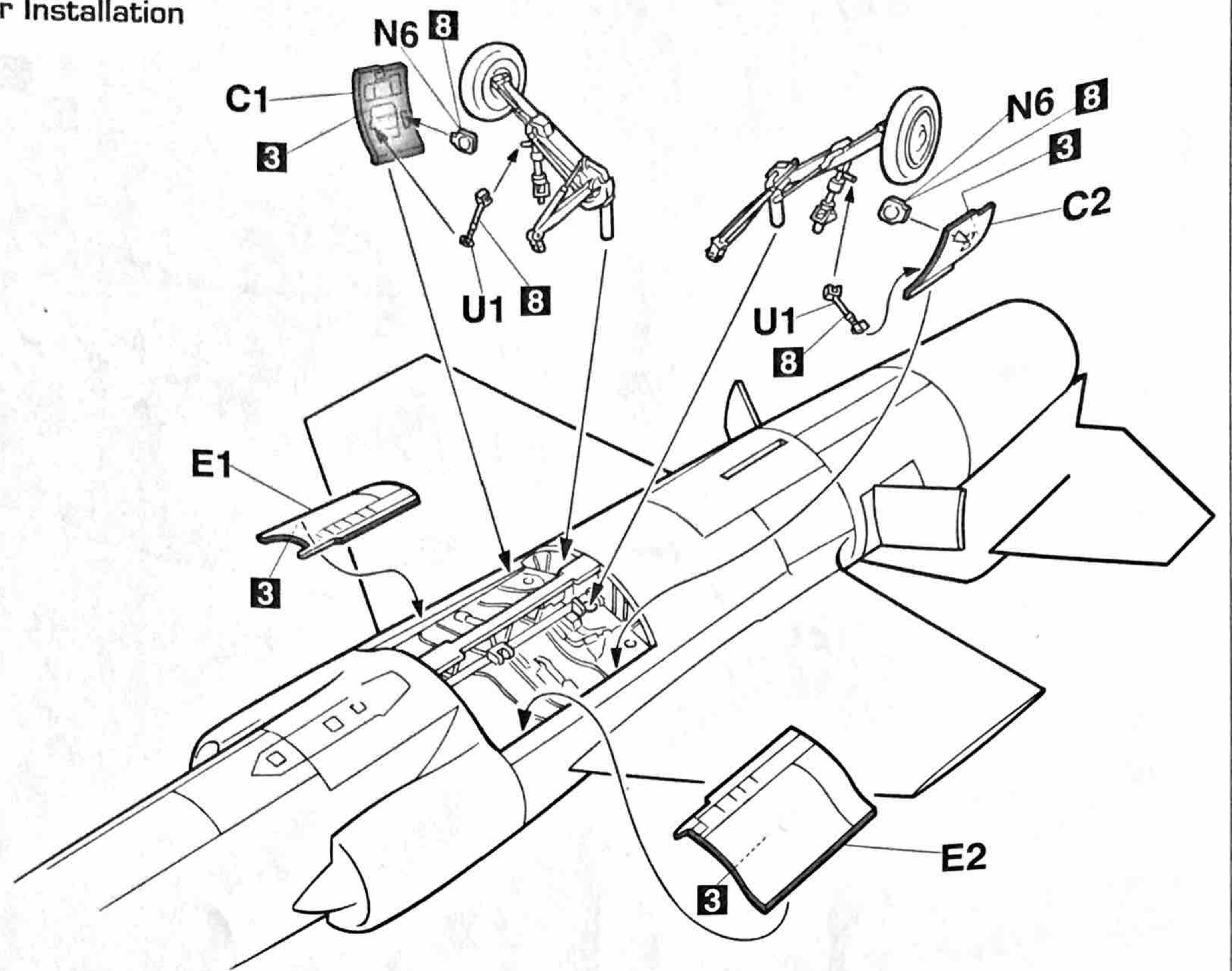
6 機首の組み立て
 Nose Assembly



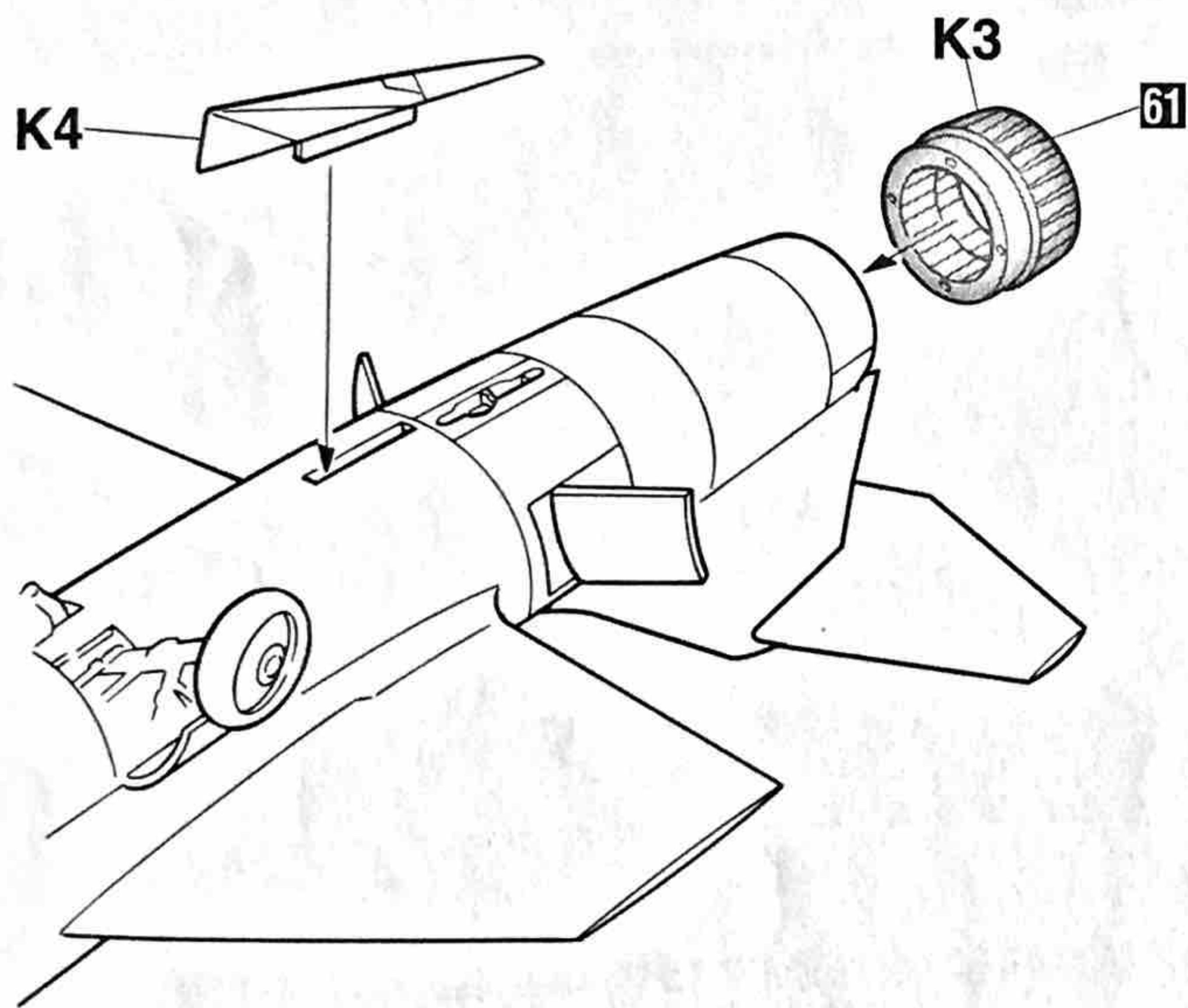
クレードアップ工作
 An additional handcraft.
 1.7mm
 N7



14 主脚の取り付け
Main Gear Installation

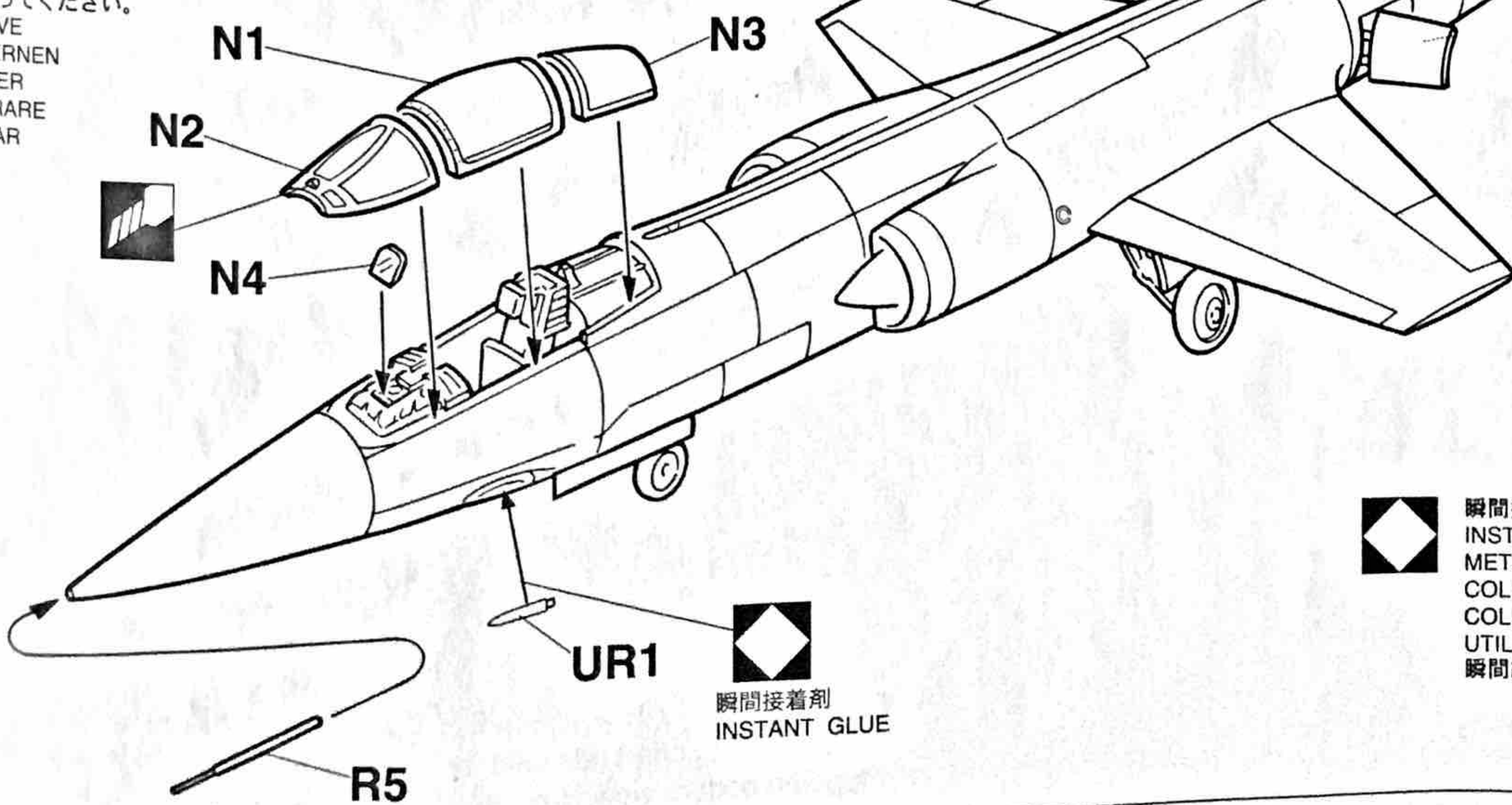


15 尾部の組み立て
Tail Assembly



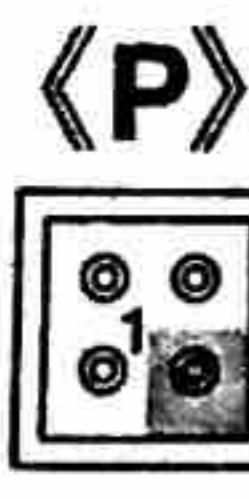
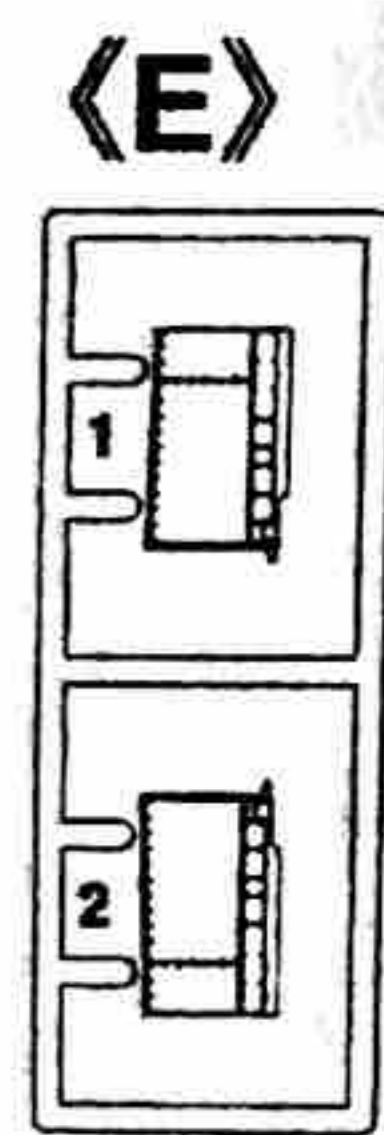
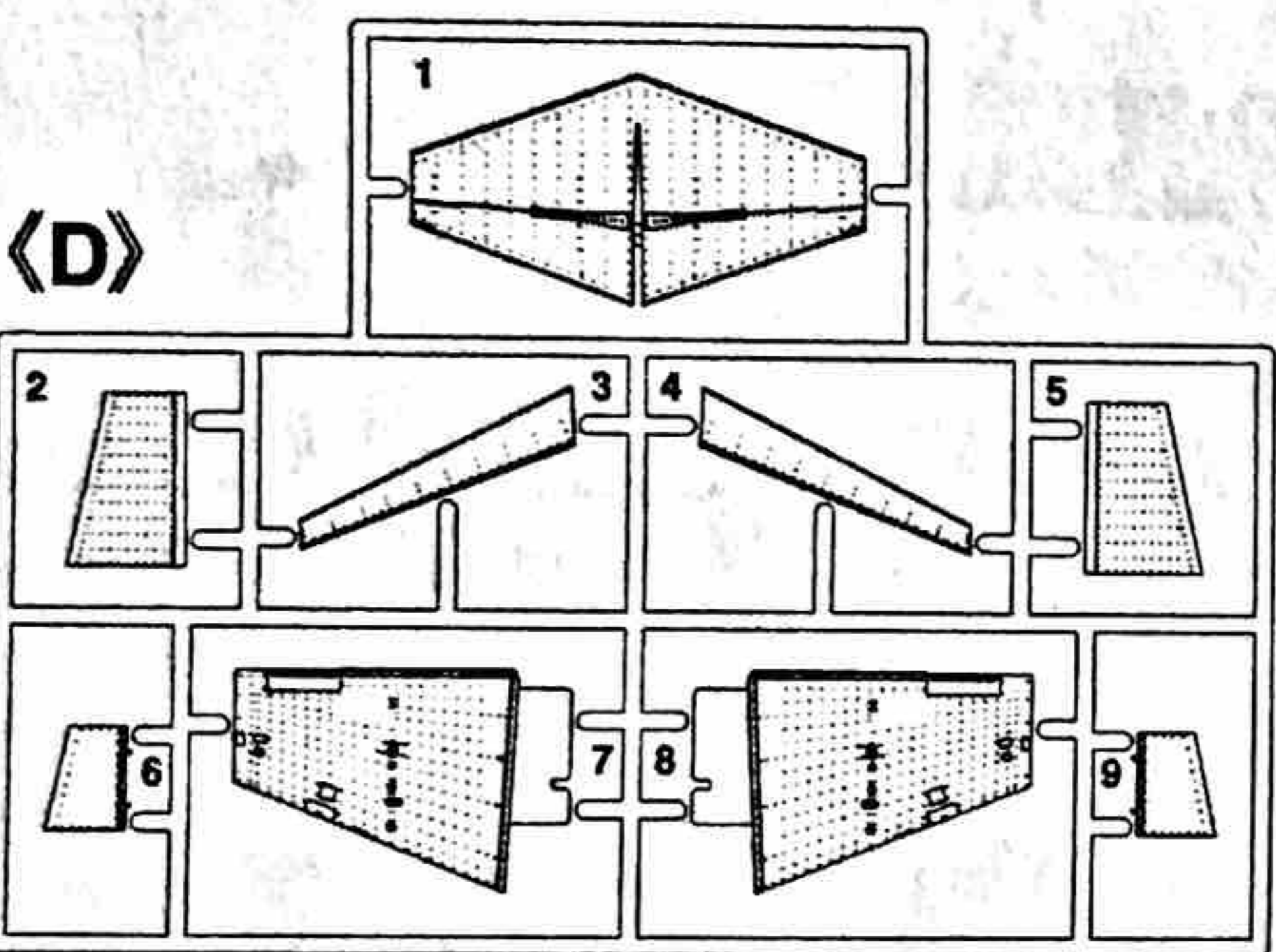
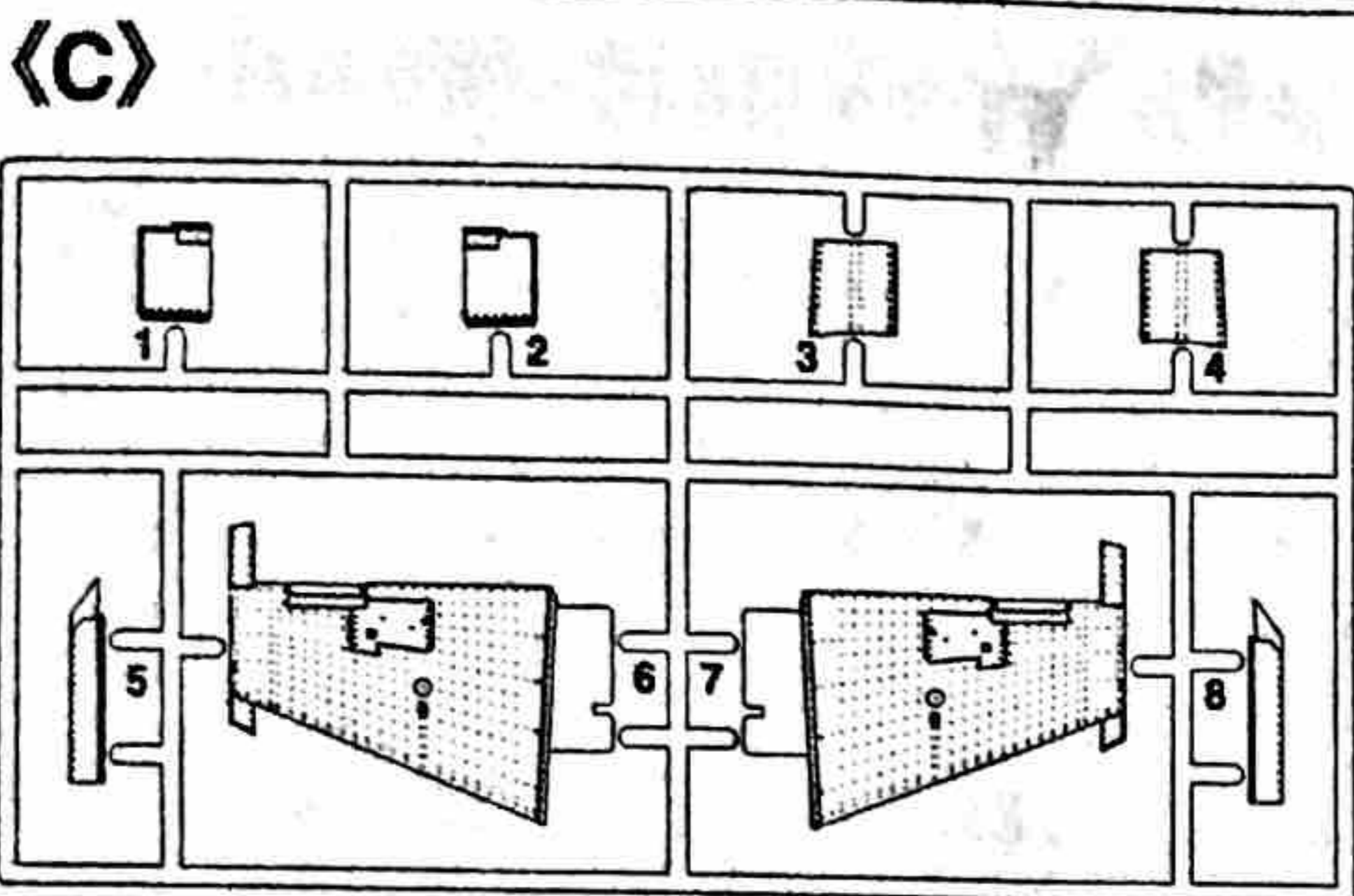
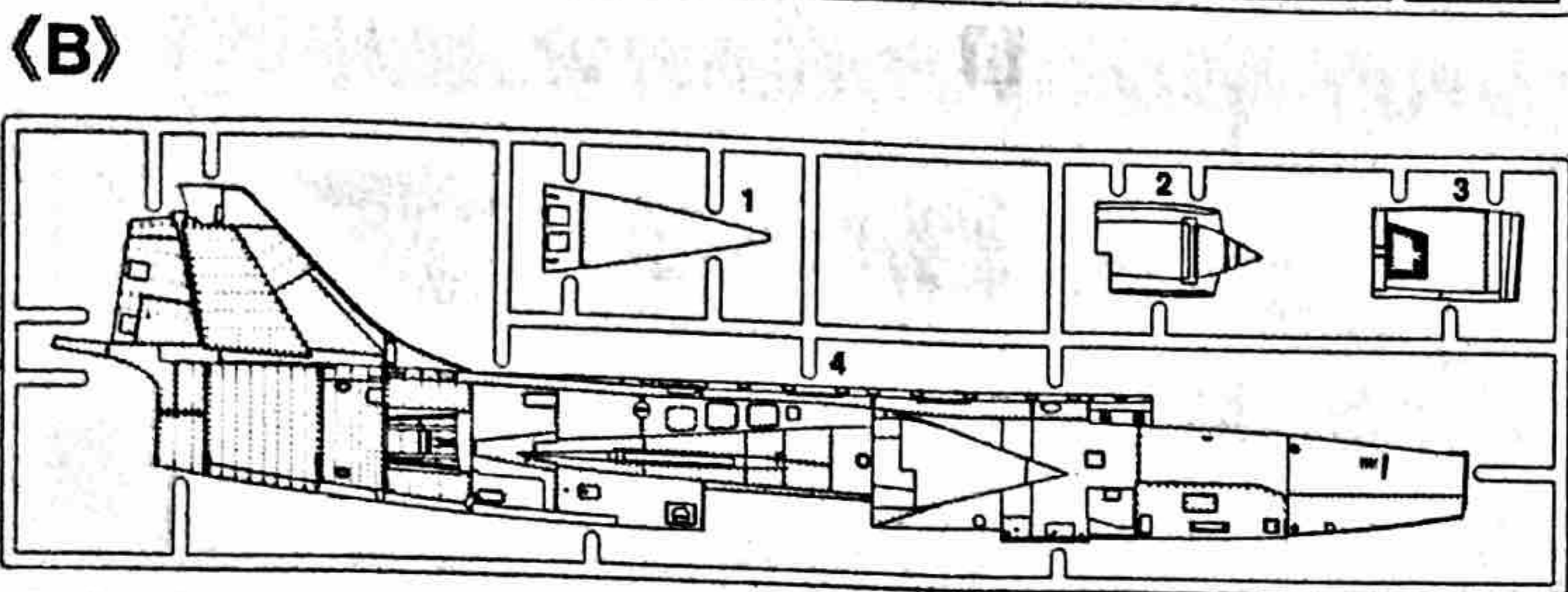
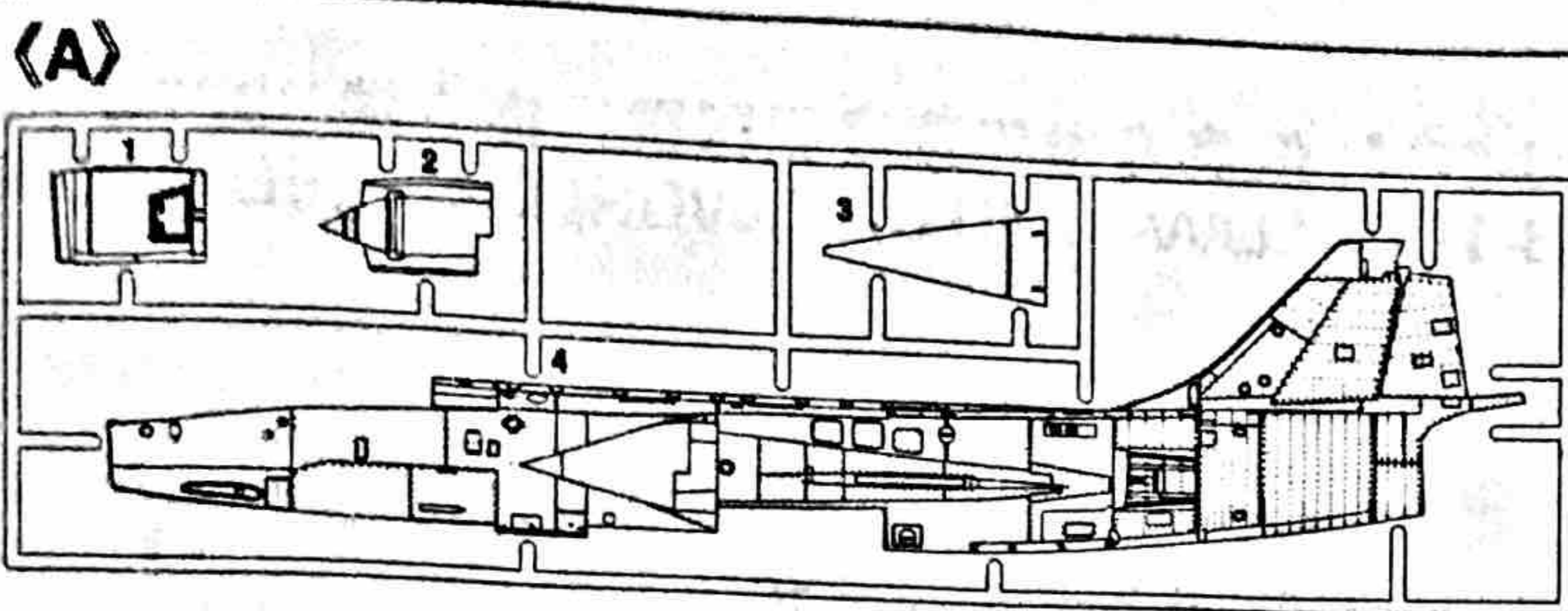
16 最終の組み立て
Final Assembly

切り取ってください。
REMOVE
ENTFERNEN
RETIRER
SEPARARE
CORTAR
切去



瞬間接着剤 金属用。
INSTANT GLUE FOR METAL
METALLKLEBER
COLLE A METAL INSTANTANÉE
COLLA ISTANTANEA PER METALLI
UTILIZAR PEGAMENTO PER METALLI
瞬間組合膠，金屬用

瞬間接着剤
INSTANT GLUE



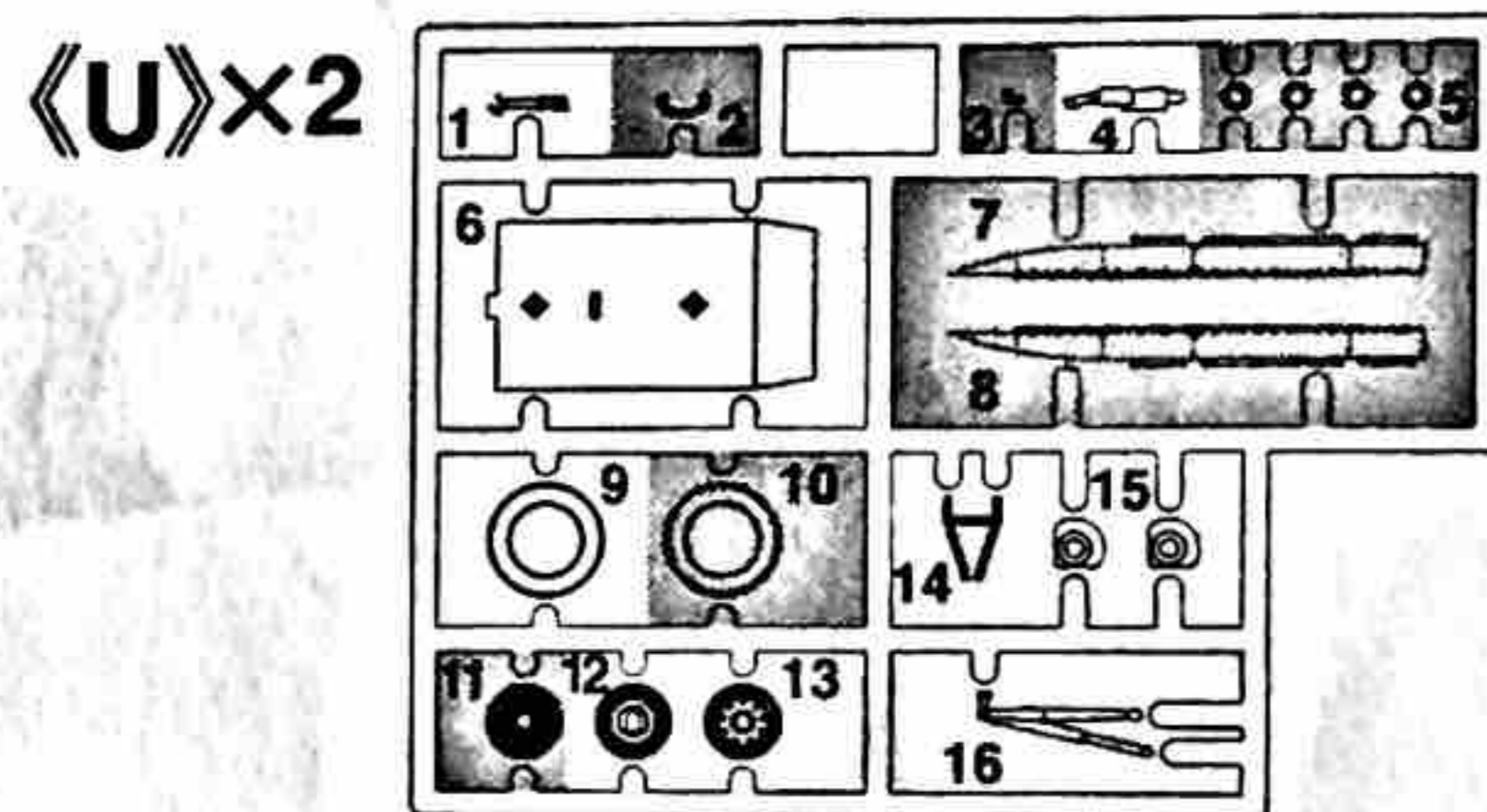
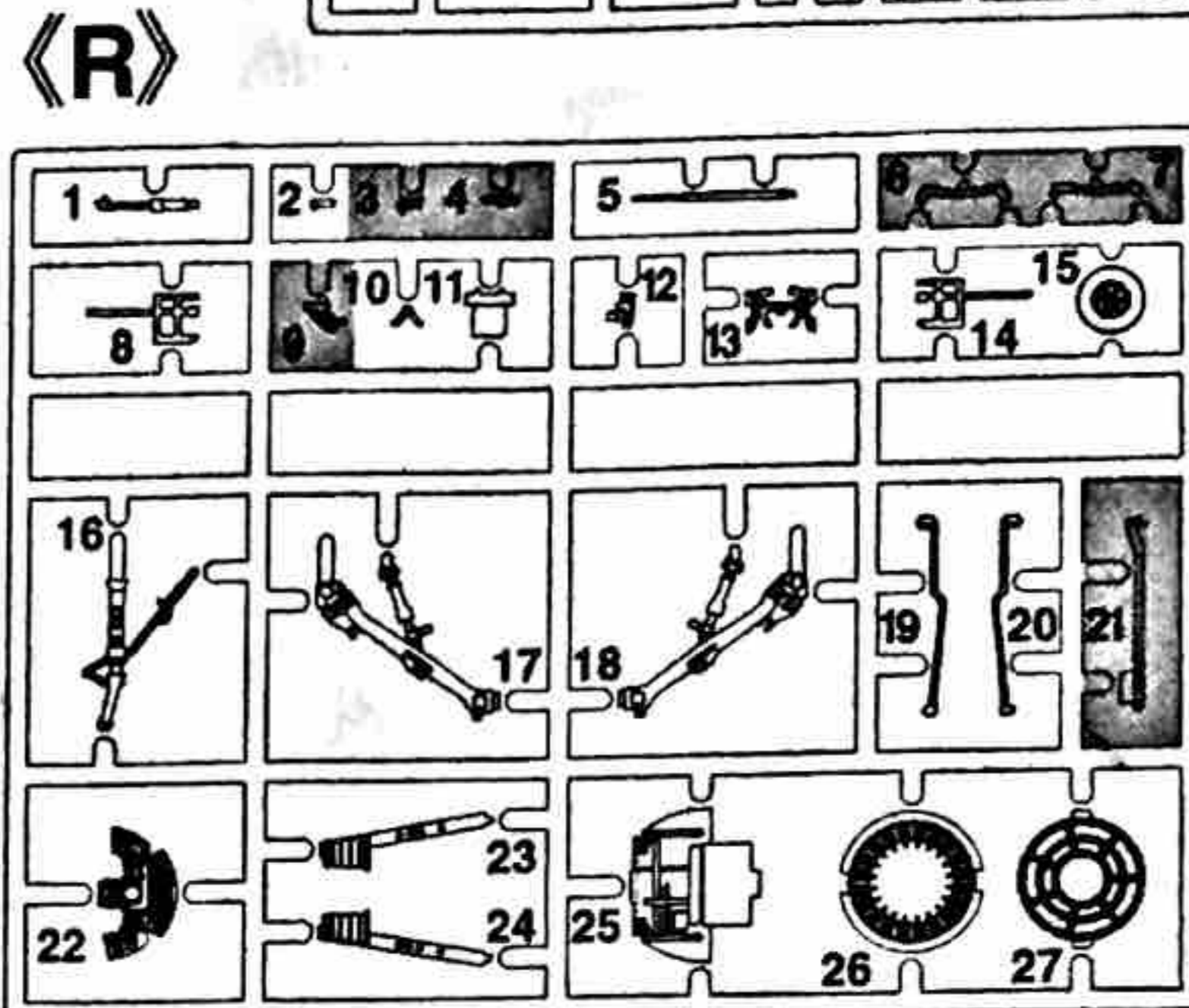
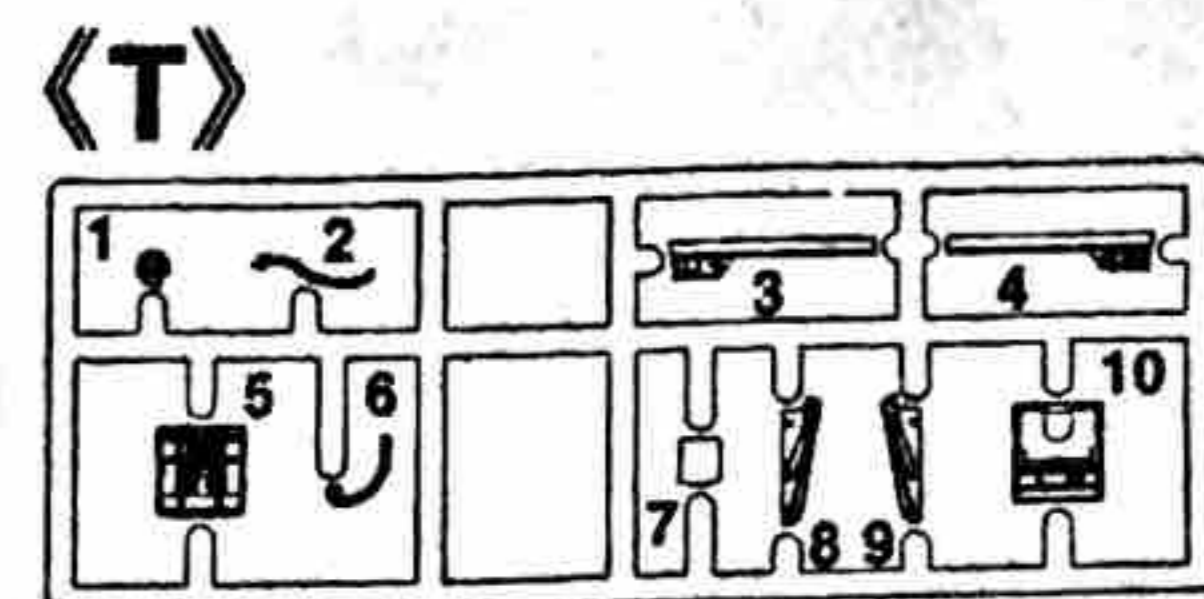
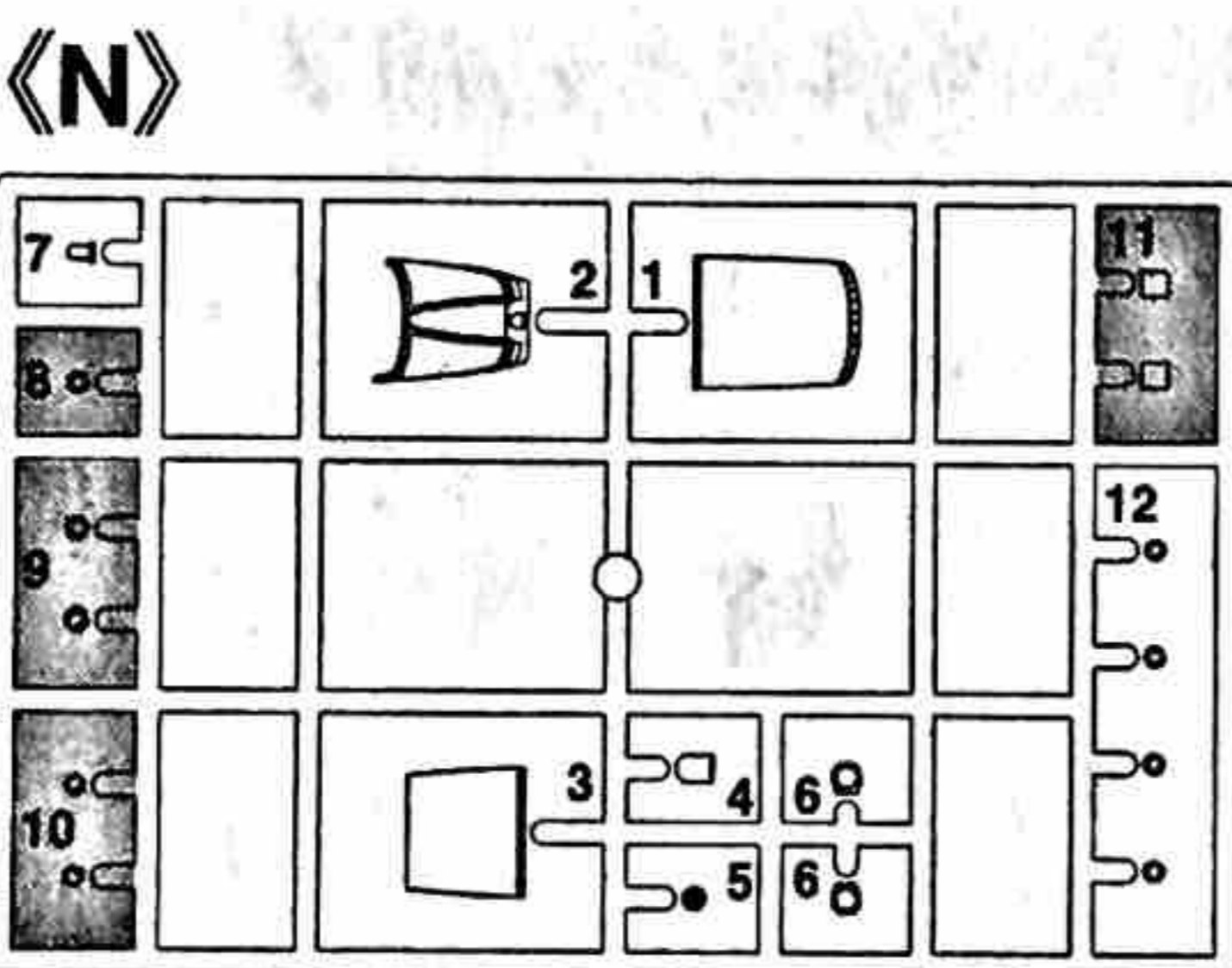
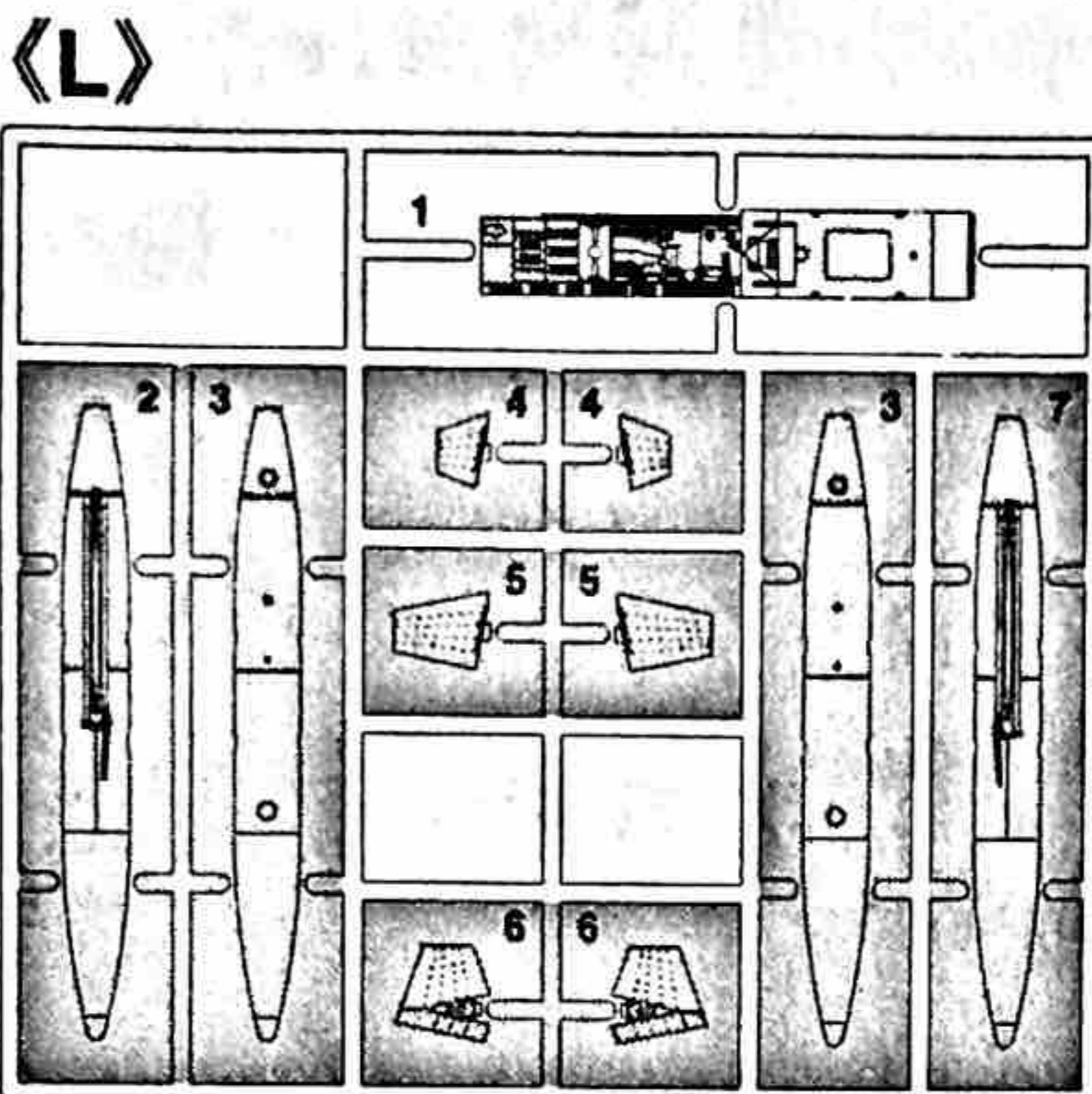
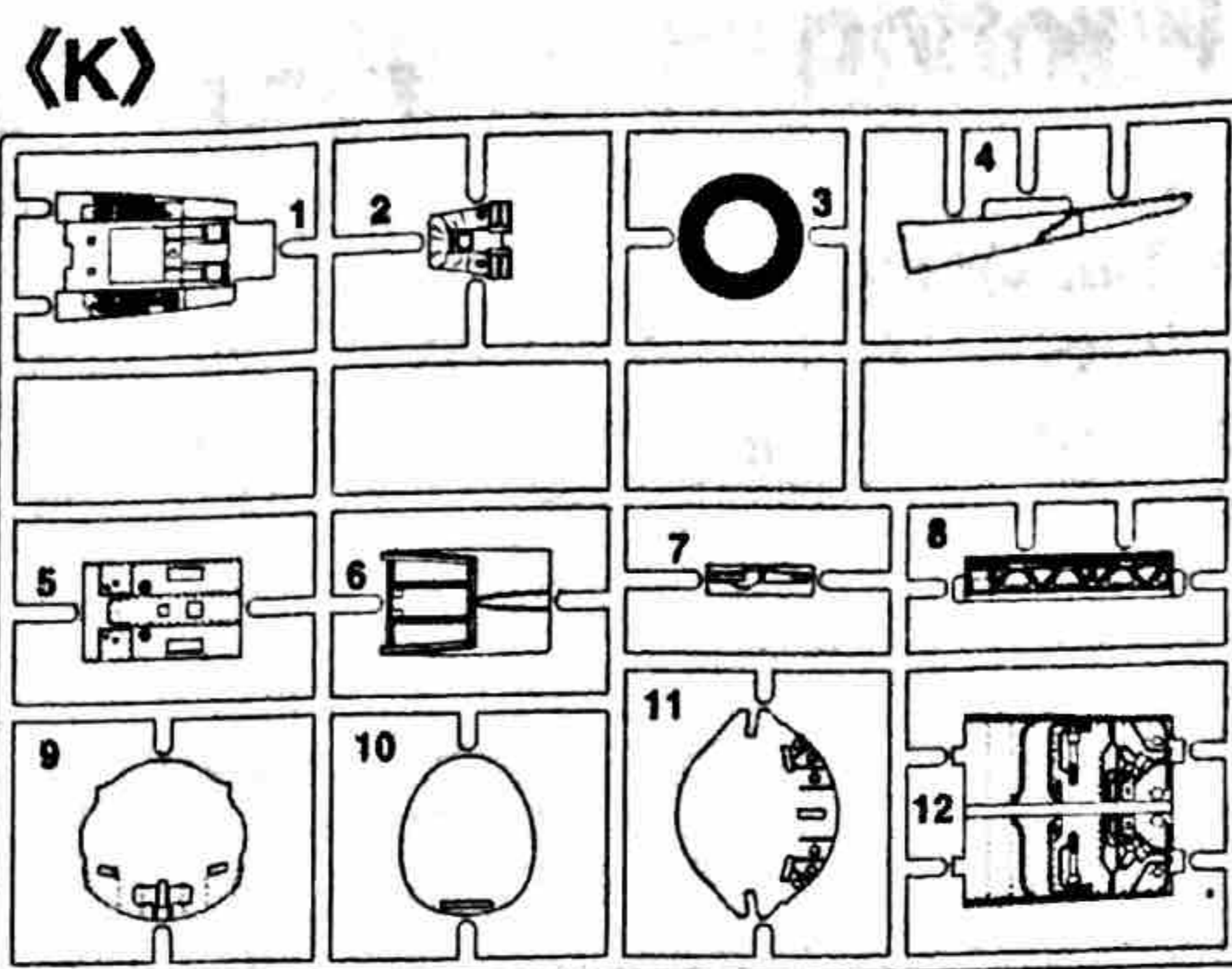
For Japanese use only.

■部品請求をなさる方は、あなたの氏名、住所、郵便番号、電話番号を1字づつはっきり書いて、右のカードと共にお申し込みください。

※ハセガワは、ご本人の同意がある場合を除き、個人情報を第三者に開示することはありません。

●「部品請求カード」1枚につき1キット分のパーツの請求を受けることができます。

●右記の価格は予告なく変更する場合がありますのでご了承ください。



の部品は使用しません。
Parts not for use.
Teile werden nicht verwendet.
Pièces à ne pas utiliser.
Parti non per uso.
Partes para no usar.
不需要使用的部件



— 部品請求カード —

09749 1:48 F-104 スターファイター “レッドバロン”

部品を紛失したり、破損された方は、このカードの必要部品を○でかこみ代金を現金書留または郵便小為替で当社サービス係までお申度ください。

A 部品.....	850円	L 部品.....	800円
B 部品.....	850円	N 部品.....	700円
C 部品.....	700円	R 部品.....	700円
D 部品.....	700円	T 部品.....	650円
E 部品.....	650円	U 部品 (1枚分).....	650円
G 部品.....	550円	UR1 部品.....	700円
K 部品.....	800円	P1 部品(ポリキャップ).....	350円
		デカール.....	900円

0706

ART No. 09749

2	H2	ブラック (黒)	BLACK
3	H3	レッド (赤)	RED
4	H4	イエロー (黄)	YELLOW
8	H8	シルバー (銀)	SILVER
28	H18	黒鉄色	STEEL
30	H20	フラットベース	FLAT BASE
33	H12	つや消しブラック	FLAT BLACK
47	H90	クリアーレッド	CLEAR RED
49	H92	クリアーオレンジ	CLEAR ORANGE
50	H93	クリアーブルー	CLEAR BLUE
54	H80	カーキグリーン	KHAKI GREEN
61	H76	焼鉄色	BURNT IRON
137	H77	タイヤブラック	TIRE BLACK
317		グレー-FS36231	GRAY FS36231
308		グレー-FS36375	GRAY FS36375

このキットには接着剤は入っていないので別にお求めください。

塗料指定の **■** は GSI クレオス・Mr. カラー、**H** **■** は水性ホビーカラーの番号です。

H **■** in painting indication is the number of GSI Creos Aqueous Hobby Color, while **■** is that of Mr. Color. Glue is not included in this kit.

H **■** bei Bemalungshinweisen ist die Nummer der Aqueous - Hobby - Color von GSI Creos, während **■** den Ton der Farbserie Mr. Color anzeigt. Im Bausatz ist kein Klebstoff enthalten.

Sur le guide de peinture, **H** **■** correspond au numéro de couleur GSI Creos AQUEOUS HOBBY COLOR. alors que **■** correspond à Mr. COLOR. La colle n'est pas fournie dans ce kit.

H **■** nella indicazione della pittura é il numero della GSI Creos del colore ad acqua per Hobby, mentre **■** é quello di Mr. Color. La colla non é inclusa nella scatola di montaggio.

H **■** en indicaciones de pintado. Este es el numero de GSI Creos Aqueous Hobby Color, mientras **■** es el de Mr. Color. El pegamento no esta incluido en el kit.

H **■** 這個著色指示是代表 GSI Creos 出品水性模型漆的編號，而 **■** 則代表 GSI Creos 出品的樹脂系模型漆的編號，這份套件並沒有包括膠水。

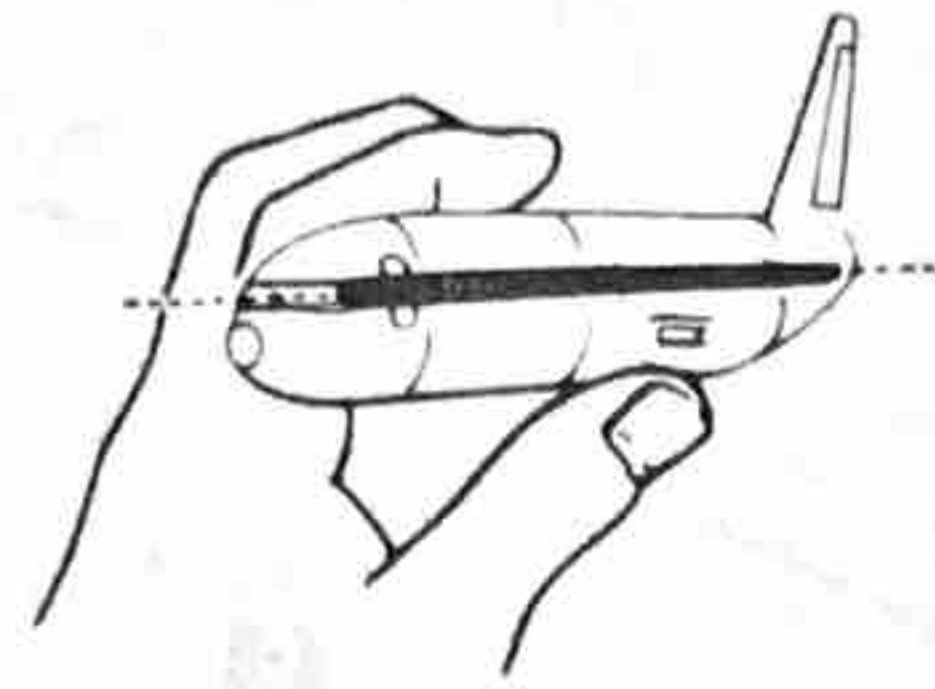
■デカールのじょうずな貼り方 Correct Method for Applying Decals

- デカールを貼るところのほこりや汚れを、ぬらした布できれいにふきとってください。
- Clean model surface with wet cloth.



- 貼りたいデカールを台紙ごとハサミで切りとり、1枚づつ水またはぬるま湯に台紙を下にして20秒くらい浮かべます。
- Cut each design out of decal sheet and dip them in warm water for 20 seconds.

- 水から出したらタオルの上のせ、指先でデカールが動くか確かめた後、貼るところにおいて静かに台紙をずらします。
- Check with finger tip if design is loose on base paper. If so, place it on proper position on model and slide off base paper leaving design on model.



- 指先に少し水をつけて正確な位置にデカールを動かした後で、やわらかく、よく水を吸う布でデカールを押さえて内側の水分や気泡を押し出します。
- Move design to exact position with wet finger tip, and push out excess water and air bubbles under decal with soft cotton cloth.
- デカールが完全に乾いたら少し水をつけた布で、デカールのまわりのノリをふきとります。
- When decals get dry, wipe off with wet cloth excess glue left around decals.

CAUTION: NOT SUITABLE FOR CHILDREN UNDER 3 YEARS. CONTAINS SMALL PARTS.

NICHT FÜR KINDER UNTER 36 MONATEN ENTHÄLT KLEINE TEILE.

ATTENTIE: NIET GESCHIKT VOOR KINDEREN TOT 4 JAAR. BEBAT KLEINE ONDERDELEN.

ATTENTION: CE PRODUIT NE CONVIENT PAS A UN ENFANT DE MOINS DE 36 MOIS, EN RAISON DES PIÈCES DE PETITE DIMENSION CONTENUES.

ATTENZIONE: PRODOTTO NON ADATTO AI BAMBINI DI ETÀ INFERIORE AI 36 MESI. CONTIENE PICCOLE PARTI.

ATENCION: NO ES CONVENIENTE PARA NIÑOS MENORES DE 3 AÑOS. CONTIENE PIEZAS PEQUEÑAS.

ATENÇÃO: IMPRÓPRIO PARA CRIANÇAS COM MENOS DE 3 ANOS. CONTÉM PEÇAS PEQUENAS.

FORSIGTIG! IKKE EGNET TIL BØRN SOM ER MINDRE END 3 ÅR. INDEHOLDER SMÅ DELE.

ΠΡΟΣΟΧΗ: ΚΑΤΑΛΗΛΟ ΓΙΑ ΠΑΙΔΙΑ ΑΝΩ ΤΩΝ ΤΡΙΩΝ ΕΤΩΝ ΠΕΡΙΕΧΕΙ ΜΙΚΡΑ ΤΕΜΑΧΙΑ

■VOR DEM ZUSAMMENBAU ZU LESEN

- Bitte lesen Sie die Anleitung vor dem Zusammenbauen sorgfältig durch.
- Verwenden Sie nur Kunststoffklebstoff und Kunststofflackfarben.
- Die geleerten Plastiktüten sollten zerrissen und weggeworfen werden, um zu verhindern, daß Kleinkinder beim Spielen darin ersticken.
- Handhaben Sie Klebstoff und Lackfarben niemals in der Nähe von offenen Flammen.
- Mit klebemittel sparsam umgehen und während des zusammenbaus für ausreichende ventilation sorgen.

■LIRE CECI AVANT D'EFFECTUER LE MONTAGE

- Etudier attentivement les instructions avant le montage.
- N'utiliser que de l'adhésif plastique et du vernis.
- Déchirer et jeter les sacs en plastiques vides pour éviter tout danger d'étouffement pour les enfants.
- Ne jamais utiliser d'adhésif ou du vernis près d'une flamme.
- Utiliser le ciment avec modération et bien ventiler la pièce pendant le montage.

■LEGGERE QUESTO PRIMA DEL MONTAGGIO

- Studiare attentamente le istruzioni prima del montaggio.
- Usare solo adesivo e vernici per plastica.
- Strappare e gettare le buste di plastica vuote per evitare il pericolo di soffocamento per bambini piccoli.
- Non usare mai l'adesivo o la vernice vicino ad una fiamma.
- Utilice suficiente adhesivo y ventile bien la habitacion durante la construccion.

■ANTES DEL ENSAMBLAJE, LEA CUIDADOSAMENTE LO SIGUIENTE

- Antes del ensamblaje, estudie cuidadosamente las instrucciones.
- Emplee solamente cemento plástico y pinturas.
- Rompa y tire las bolsas de plástico a fin de evitar que los niños pequeños puedan sofocarse jugando con ellas.
- No emplee nunca cemento ni pintura cerca de llamas.
- Usare l'adesivo moderatamente e ventilare bene l'ambiente durante la costruzione.

■組件之前務請先看清此說明。

- 請先看清說明圖，把握全體的順序之後才進入組件。
- 強力膠和塗料請使用塑膠專用的。商品的空袋為了不讓小孩子帶在頭上，請撕掉。
- 強力膠塗料不可在火的附近使用。

"WARNING" FUNCTIONAL SHARP POINTS
"WARNUNG" SCHARFE ECKEN UND KANTEN
"Avertissement" Points essentiels de fonctionnement
"ATTENZIONE" PARTI MOLTO ACUMINATE
"AVISO" PUNTOS AGUDOS EN FUNCIONAMIENTO

注意

- *組み立てる前に必ずお読みください。
- *12才以下の方が組み立てる時は、保護者もお読みください。

1. 組み立てモデルです。作る前に組み立て説明書をお読みください。
2. 部品を取り出した後のビニール袋は、小さな子供が頭から被ったり、飲み込んだりすると窒息するおそれがありますので、破り捨ててください。
3. 部品はきれいに切り取り、切り取った後のクズはゴミ箱に捨ててください。
4. 部品はやむなくとがっている所がありますので使用目的以外は、絶対に遊ばないでください。特に小さいお子様のいる家庭では注意してください。
5. 小さな部品がありますので、誤って飲み込まないようにしてください。特に小さいお子様のいる家庭では注意してください。
6. 部品の組立の際、ニッパー、ナイフ、ヤスリ等を不用意に取り扱くと、刃先等で怪我の恐れがあります。12才以下の方は、保護者の指導のもとに取り扱ってください。
7. 接着剤、塗料を使用する場合は、下記に注意してください。
* 締め切った室内では使用しないでください。中毒の恐れがあります。
* 火の近くでの使用は絶対に止めてください。引火の恐れがあります。接着剤、塗料は目や口に入れないでください。
* 誤って目や口に入ったときは、すぐに大量の水で洗い流して、医師に相談してください。
8. 工具、接着剤、塗料、電池等を使用する場合は、その説明書の注意事項をよく読んで正しく使用してください。

CAUTION

- * MAKE SURE TO READ INSTRUCTIONS LISTED BELOW BEFORE ASSEMBLING.
 - * ADULT SUPERVISOR SHOULD ALSO READ INSTRUCTIONS WHEN ASSEMBLED BY CHILDREN AGED 12 OR YOUNGER.
1. THIS BEING AN ASSEMBLY KIT. READ THE INSTRUCTIONS BEFORE ASSEMBLING.
 2. TEAR UP AND THROW AWAY THE PLASTIC BAGS CONTAINING KIT PARTS AS CHILDREN MAY SUFFOCATE BY SWALLOWING OR WEARING OVER HEAD.
 3. CUT THE PARTS OFF PROPERLY AND THROW THE WASTE PARTS INTO DUSTBOX AT ONCE.
 4. DO NOT PLAY WITH THE PARTS FOR ANY OTHER PURPOSE AS SOME PARTS MAY BE TOO SHARP. MORE CAUTION AND CARE NEEDED FOR FAMILIES WITH INFANTS.
 5. DO NOT SWALLOW ANY PARTS AND CUT-OFF CHIPS. KEEP AWAY FROM REACH OF CHILDREN.
 6. WRONG OR CARELESS USAGE OF NIPPER, CUTTER, FILE ETC. MAY HURT THE ASSEMBLER.
 7. BE CAUTIONS AS FOLLOWS WHEN USING ADHESIVES AND/OR PAINTS:
* DO NOT USE IN CLOSED ROOM TO AVOID POISONING/TOXIC.
* DO NOT USE NEAR FIRE TO AVOID FLAMMABILITY.
* DO NOT PUT ANY ADHESIVES AND/OR PAINTS INTO MOUTH AND EYE IF MISTAKENLY PUT INTO, WASH OUT PROMPTLY WITH FULL WATER AND CONSULT A DOCTOR.
 8. USE TOOLINGS, ADHESIVES, PAINTS, BATTERIES ETC. PROPERLY AFTER CAREFUL READING OF INSTRUCTIONS GIVEN IN EACH HANDLING MANUAL.

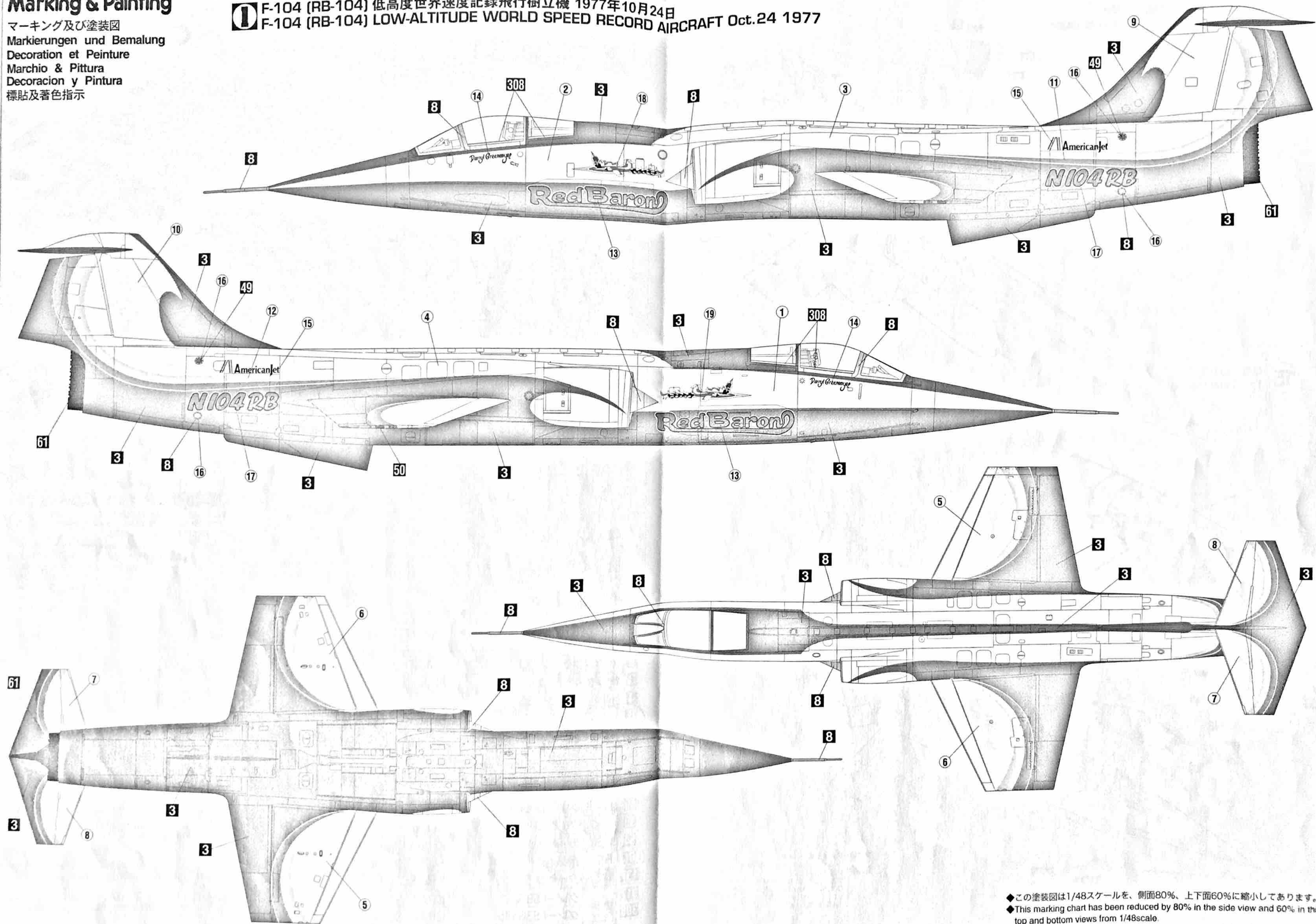


株式会社ハセガワ
静岡県焼津市八桶3-1-2 〒425-8711 TEL (054) 628-8241
HASEGAWA CORPORATION
3-1-2 Yagusu, Yaizu, Shizuoka. 425-8711 Japan.

Marking & Painting

マーキング及び塗装図
 Markierungen und Bemalung
 Decoration et Peinture
 Marchio & Pittura
 Decoracion y Pintura
 標貼及著色指示

1 F-104 (RB-104) 低高度世界速度記録飛行樹立機 1977年10月24日
 F-104 (RB-104) LOW-ALTITUDE WORLD SPEED RECORD AIRCRAFT Oct. 24 1977



◆この塗装図は1/48スケールを、側面80%、上下面60%に縮小してあります。
 ◆This marking chart has been reduced by 80% in the side view and 60% in the top and bottom views from 1/48scale.