

A-10 A/C Thunderbolt II

EN

The A-10 Thunderbolt II was developed by Fairchild Republic in the seventies with the purpose to create, accordingly the needs of USAF, a powerful aircraft capable to perform close air support missions including attacking tanks and armoured vehicles. The Thunderbolt II is heavily armoured and exceptionally tough. It is characterised by the two General Electric turbofan engines and the adoption of one of the most powerful aircraft gun ever flown: the 30 mm. GAU-8/A Avenger Gatling. Thanks to its eleven underwing and under fuselage pillars, the A-10 can carry an impressive offensive pay-load. The A-10 was used in combat for the first time during the Gulf War in 1991 and it has showed its operational effectiveness destroying more than 900 enemy tanks.

FR

Le Fairchild Republic A-10 Thunderbolt II fut développé au cours des années 70 avec l'objectif explicite d'équiper l'ESA d'un avion puissant, en mesure d'effectuer des missions d'attaque au sol et afin d'être utilisé efficacement comme une arme contre les chars d'assaut. Lourdemment blindé et équipé de deux moteurs turbo-réacteurs General Electric, sa structure aérodynamique, tout à fait originale, fut développée autour du canon de 30 mm. GAU-8/A Avenger Gatling, une des armes les plus puissantes jamais utilisées à bord d'un avion. Les onze pylônes permettent l'emploi d'une charge offensive impressionnante. L'A-10 a volé pour la première fois dans les missions opérationnelles pendant la Guerre du Golfe, en 1991, et il a démontré son efficacité contre des objectifs blindés en détruisant plus de 900 chars ennemis.

IT

Il Fairchild Republic A-10 Thunderbolt II venne sviluppato nel corso degli anni settanta con il preciso scopo di dotare l'USAF di un potente aereo in grado di svolgere missioni di attacco al suolo e di essere impiegato efficacemente come arma controcarro. Pesantemente corazzato e dotato di due motori turboventola General Electric, la sua struttura aerodinamica, del tutto originale, venne sviluppata attorno al cannone da 30 mm. GAU-8/A Avenger Gatling, una delle armi più potenti mai utilizzate a bordo di un velivolo. Gli undici piloni consentono l'impiego di un impressionante carico offensivo. L'A-10 ha volato per la prima volta in missioni operative durante la Guerra del Golfo, nel 1991, ed ha dimostrato la sua efficacia contro obiettivi corazzati distruggendo oltre 900 carri nemici.

ES

El Fairchild Republic A-10 Thunderbolt II se desarrolló a lo largo de la década de los setenta del siglo XX con el objetivo preciso de equipar a la USAF (Fuerza Aérea de Estados Unidos) con un avión potente capaz de realizar misiones de ataque terrestres y de poder ser utilizado eficazmente como arma de destrucción de tanques. Con un blindaje pesado y dos motores tipo turbofan General Electric, su estructura aerodinámica, completamente original, se desarrolló alrededor del cañón de 30 mm. GAU-8/A Avenger Gatling, una de las armas más poderosas jamás utilizadas a bordo de un avión. Los once ejes permiten el uso de una impresionante carga ofensiva. El A-10 voló por primera vez en misiones operativas durante la Guerra del Golfo, en 1991, y demostró su eficacia contra objetivos blindados destruyendo más de 900 tanques enemigos.

DE

Der Fairchild Republic A-10 Thunderbolt II wurde in den 70er Jahren mit dem genauen Ziel entwickelt, die USAF mit einem leistungsfähigen Flugzeug auszurüsten, das in Bodenkampfmmissionen und als Panzerabwehrwaffe wirksam eingesetzt werden konnte. Er ist schwer bewaffnet und mit zwei Motoren General Electric Turboflügeln ausgestattet und seine aerodynamische Struktur - die komplett original ist - wurde um die 30 mm Kanone entwickelt. GAU-8/A Avenger Gatling, eine der mächtigsten Waffen, die jemals an Bord eines Flugzeugs angewandt wurde. Die elf Stationen ermöglichen es, eine beeindruckende Angriffsbewaffnung anwenden zu können. Der A-10 flog zum ersten Mal während Missionen im Rahmen des Golfkriegs im Jahre 1991 und bewies seine Leistung gegen gepanzerte Ziele, indem er dabei mehr als 900 Panzer des Feindes zerstörte.

RU

Фэйрчайлд Рипаблик А-10 «Тандерболт» II был разработан в 70 годы в целях оснащения военно-воздушных сил США мощным штурмовиком для атаки наземных целей и эффективного использования для уничтожения танков. Имеет тяжёлую броню и два турбовентиляторных двигателя General Electric. Оригинальная аэродинамическая структура разработана вокруг пушки 30 мм. Авиационная пушка GAU-8/A Авенджер - это одно из самых мощных оружие на борту авиационного средства. 11 опор позволяют использовать высокую атакующую активность А-10 впервые поднялся в воздух при выполнении оперативных миссий во время войны в Персидском заливе в 1991 году и показал свою эффективность против бронированных целей, уничтожая более 900 вражеских танков.



EN WARNING: Model for adult modellers age 14 and over
IT ATTENZIONE: Modello per collezionisti adulti di età superiore ai 14 anni
FR ATTENTION: Modèle pour modélistes de 14 ans et plus.
DE ACHTUNG: Modellbausatz für Modellbauer über 14 Jahre.
NL WAARSCHWING: Geschikt voor 14 jaar en ouder.
ES ATENCION: Modelo para modelistas mayores de 14 años.

EN ATTENTION - Useful advice!

Study the instructions carefully prior to assembly. Remove parts from frame with a sharp knife or a pair of scissor and trim away excess plastic. Do not pull of parts. Assemble the parts in numerical sequence. Use plastic cement ONLY and use cement sparingly to avoid damaging the model. Black arrows indicate parts to be glued together. White arrows indicate on which frame the parts must be assembled WITHOUT using cement. These letters (A - B - C...) indicate on which frame the parts will be found. Paint small parts before detaching them from frame. Remove paint where parts are to be cemented. Crossed out parts must not be used.

IT ATTENZIONE - Consigli utili!

Prima di iniziare il montaggio studiare attentamente il disegno. Staccare con molta cura i pezzi dalle stampate, usando un taglia-balsa oppure un paio di forbici e togliere con una piccola lima o con carta vetro fine eventuali sbavature. Mai staccare i pezzi con le mani. Montarli seguendo l'ordine delle numerazione delle tavole. Eliminare dalla stampata il numero del pezzo appena montato facendogli nero una croce. Le frecce nere indicano i nomi di incollare le frecce bianche indicano i nomi di non cementare. Le parti con una croce non vanno usate.

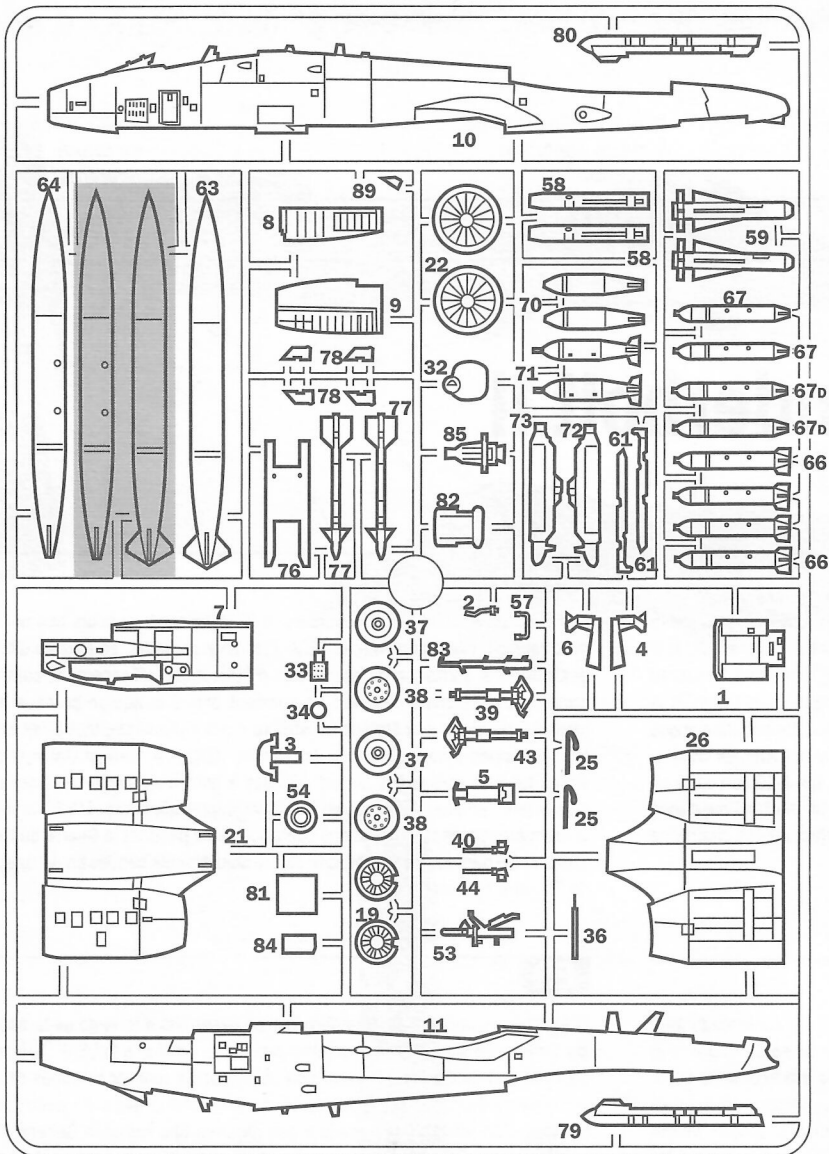
FR ATTENTION - Conseils utiles!


Avant de commencer le montage, étudier attentivement le dessin. Détacher avec beaucoup de soin les morceaux des moules en usant un massicot ou bien un pair de ciseaux et couper avec une petite lame avec de papier de verre fin ébarbagés éventuels. Jamais détacher les morceaux avec le mains Monter les en suivant l'ordre de la numération des tables. Eliminer de la moule le numéro de la pièce qui vient d'être montée, en le bifant avec une croix. Les flèches noires indiquent les pièces à coller, les flèches blanches indiquent les pièces à monter sans colle. Employer seulement de la colle pour polystyrol. Les lettres (A - B - C...) aux côtés des numéros indiquent la moule où se trouve la pièces à monter. Les pièces marquées par une croix ne sont pas à utiliser.


ES ATENCION - Consejos útiles!


Estudiar las instrucciones cuidadosamente antes de comenzar el montaje. Separar las piezas de las bandejas con un cuchillo afilado o un par de tijeras y retirar el exceso de plástico o rebada. No arrancar las piezas. Montar las piezas en orden numérico. Utilizar SOLAMENTE pegamento para plástico y en poca cantidad para evitar que se dane el modelo. Las flechas negras indican las piezas que se deben pegar juntas. Las flechas blancas indican las piezas que no deben cementarse. Las partes con una

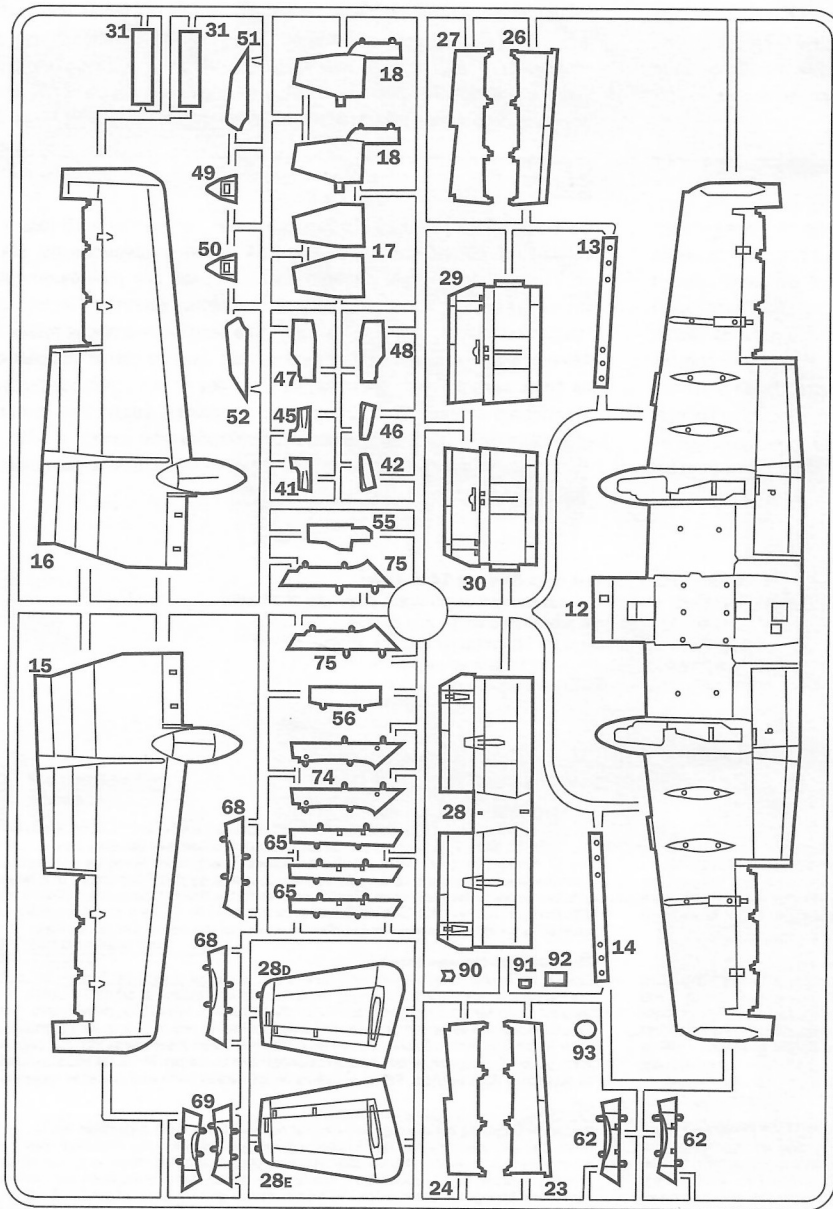
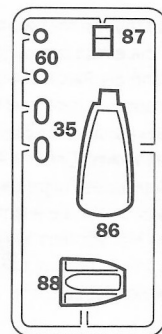
A




 Parti da non utilizzare
 Parts not for use
 Pièces à ne pas utiliser
 Telle werden nicht verwenden
 Partes a no utilizar
 Onderdelen niet te gebruiken


 Aggiungere un peso
 Add a weight
 Ajouter un poids
 Fügen Sie ein Gewicht
 Añadir un peso
 Voeg een gewicht


 Separare
 Cut
 Retirer
 Entfernen
 Separar
 Gesneden

B**C**

I numeri si riferiscono all'assortimento colori Italeri Acrylic Paint

The indicated colour number refer to the Italeri Acrylic Paint

Les références indiquées concernent les peintures Italeri Acrylic Paint

Die angegebenen farbnnummern beziehen sich auf die Italeri Acrylic Paint

Los números se refieren a los colores surtido Italeri Acrylic Paint

De nummers verwijzen naar het assortiment kleuren Italeri Acrylic Paint

A

FLAT DARK GULL GRAY

F.S. 36231

ITALERI ACRYLICPAINT - 4755AP

B

FLAT GUARDS RED

F.S. 34084

ITALERI ACRYLICPAINT - 4728AP

C

METAL GLOSS SILVER

F.S. 17178

ITALERI ACRYLICPAINT - 4678AP

D

FLAT BLACK

F.S. 37038

ITALERI ACRYLICPAINT - 4768AP

E

FLAT WHITE

F.S. 37875

ITALERI ACRYLICPAINT - 4769AP

F

FLAT EURO I DARK GREEN

F.S. 34092

ITALERI ACRYLICPAINT - 4729AP

G

GLOSS RED

F.S. 11302

ITALERI ACRYLICPAINT - 4605AP

H

FLAT GUN METAL

F.S. 37200

ITALERI ACRYLICPAINT - 4681AP

I

GLOSS GREEN

F.S. 14090

ITALERI ACRYLICPAINT - 4669AP

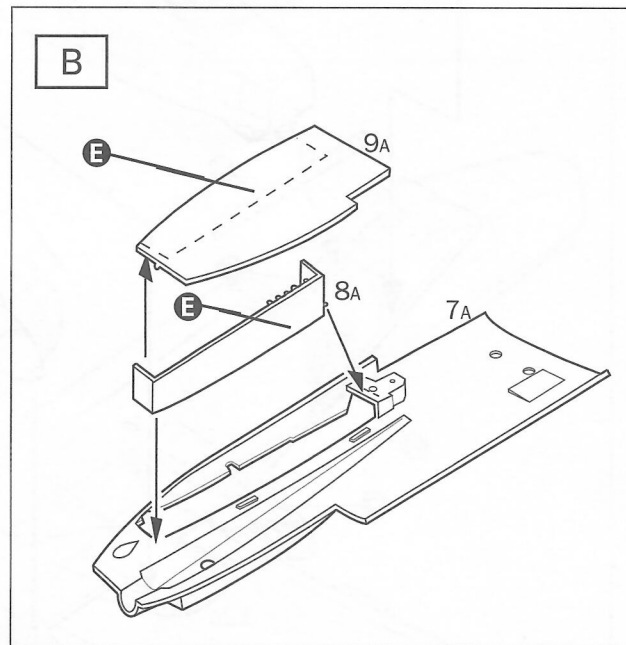
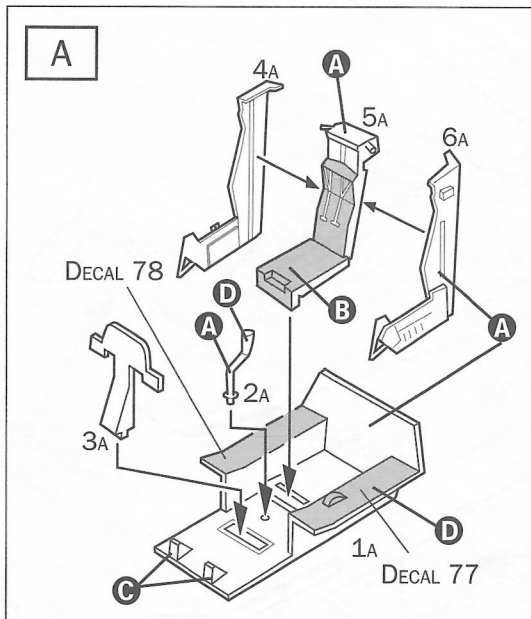
L

FLAT INSIGNIA YELLOW

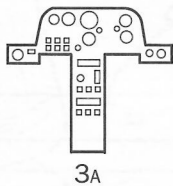
F.S. 33538

ITALERI ACRYLICPAINT - 4721AP

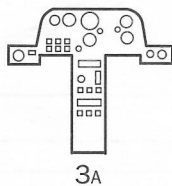
1



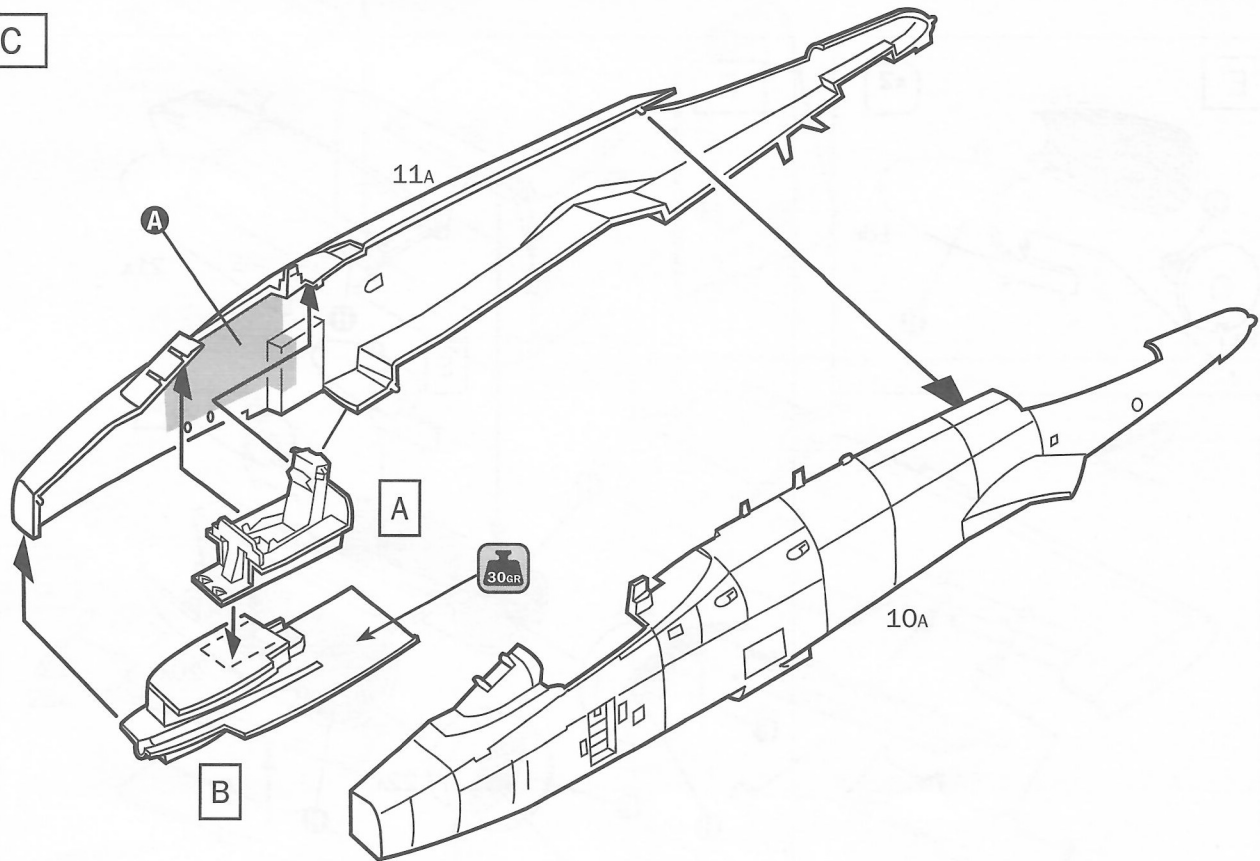
VERSION A - B DECAL 76

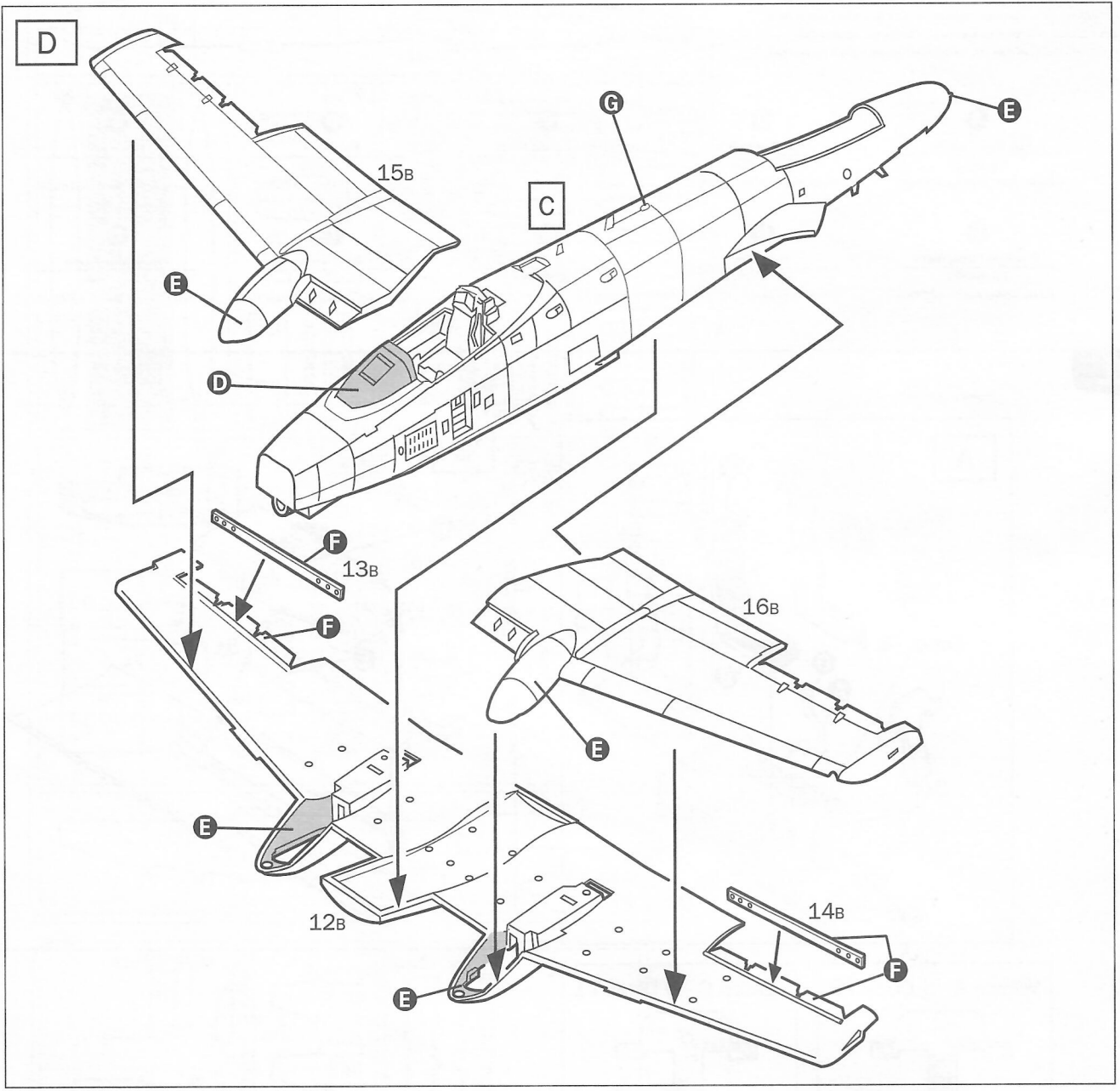


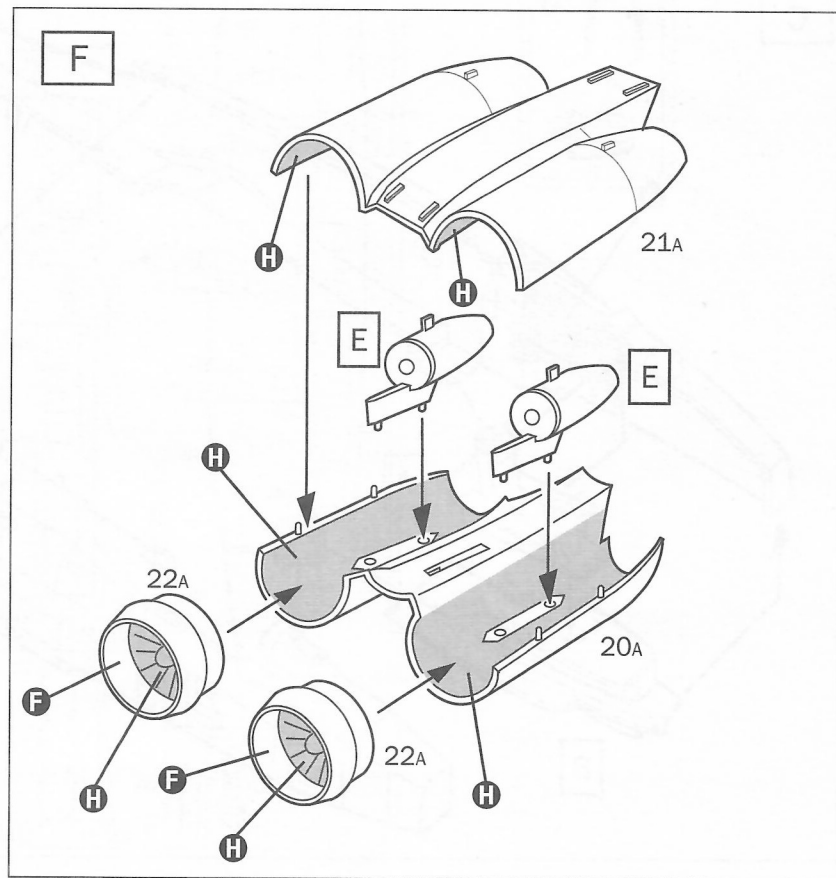
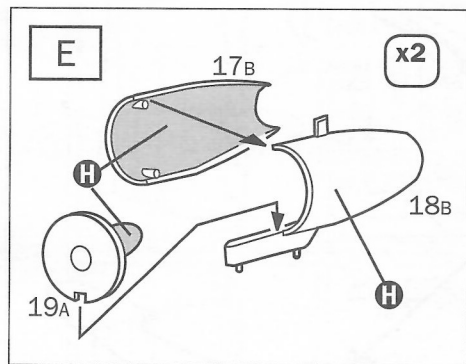
VERSION C - D DECAL 71

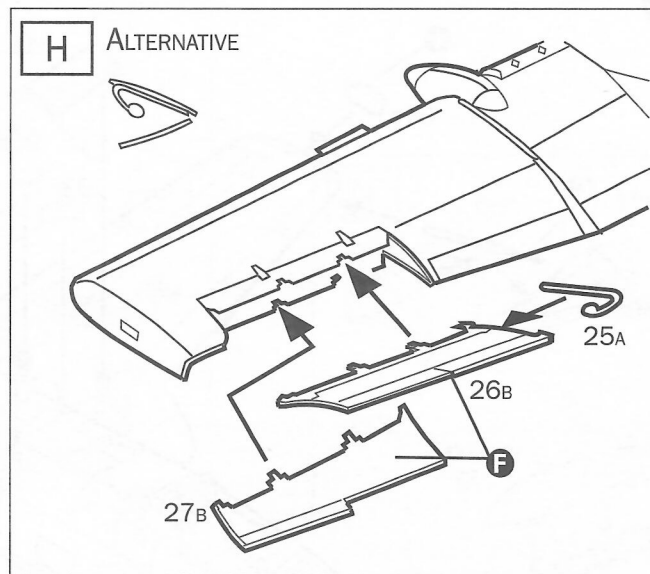
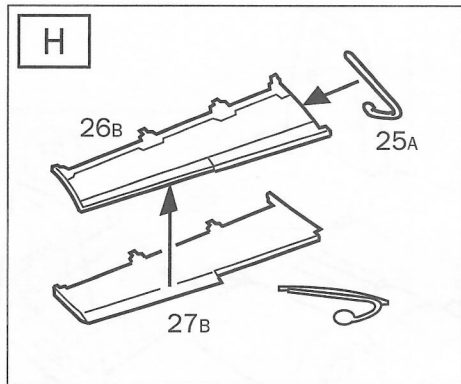


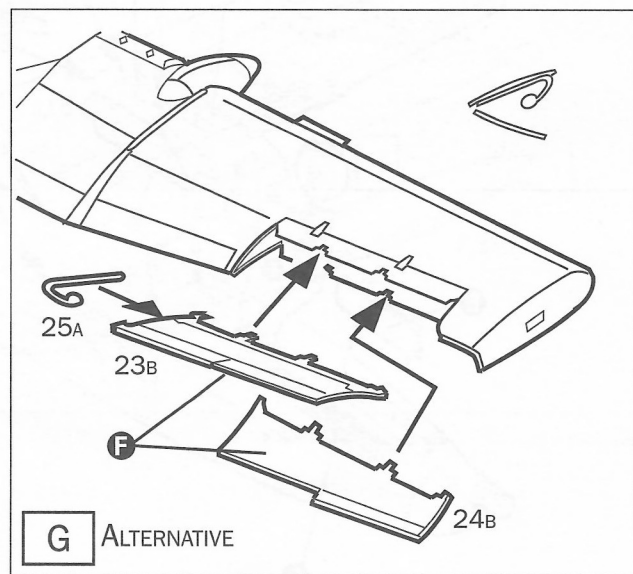
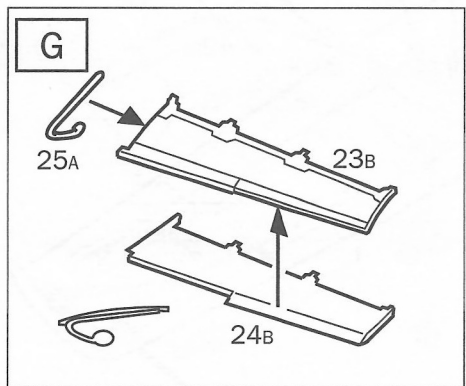
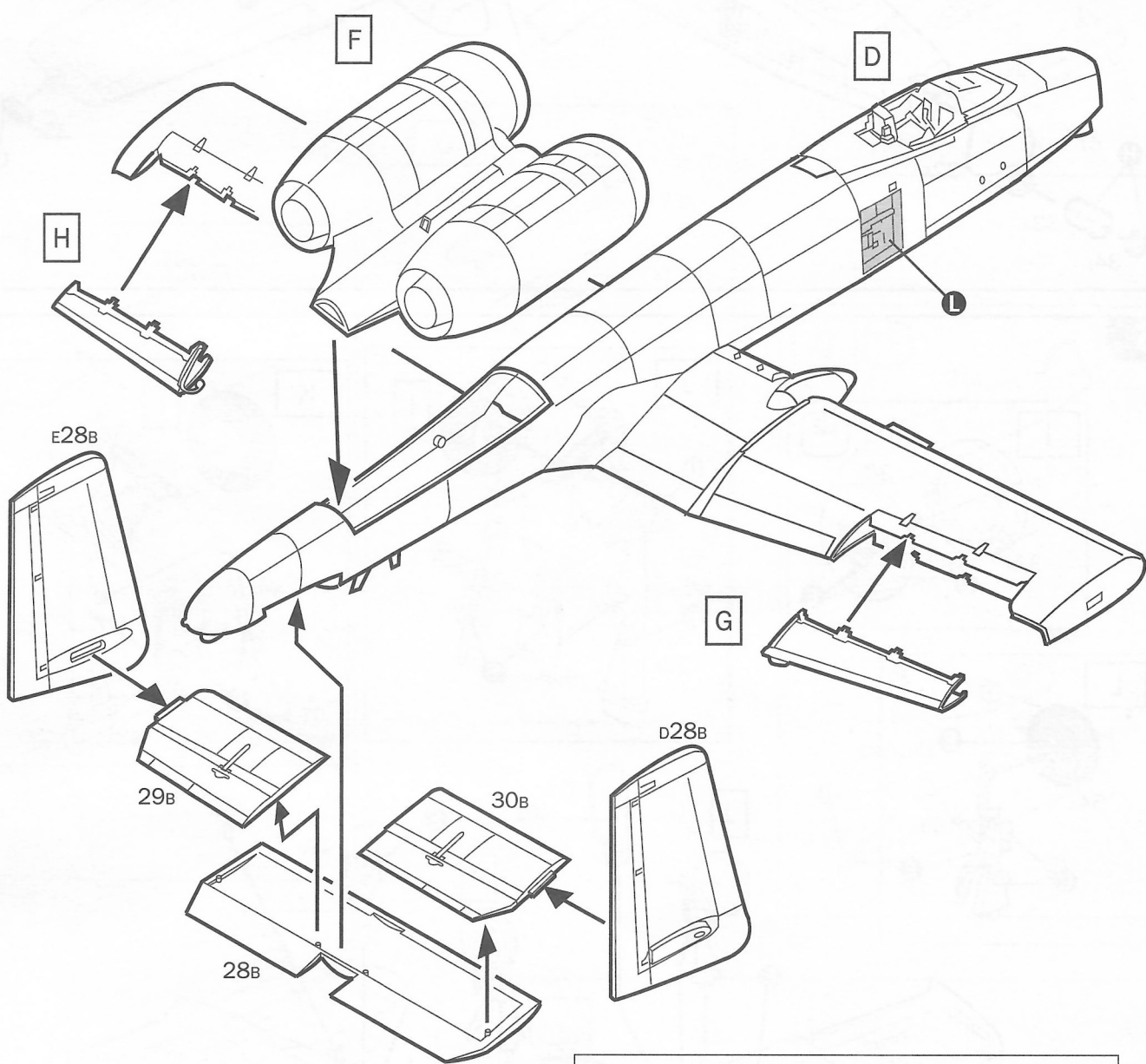
C



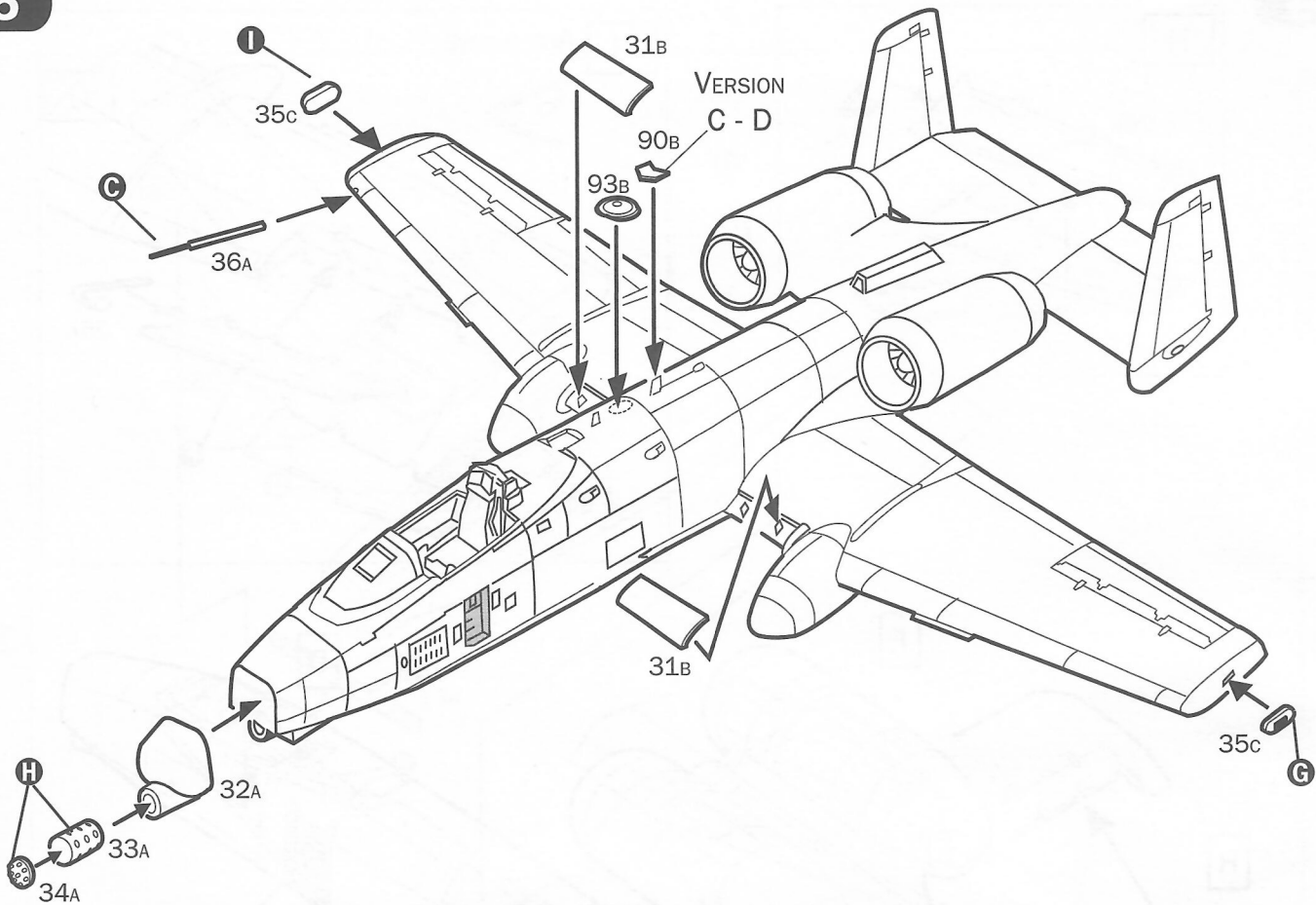


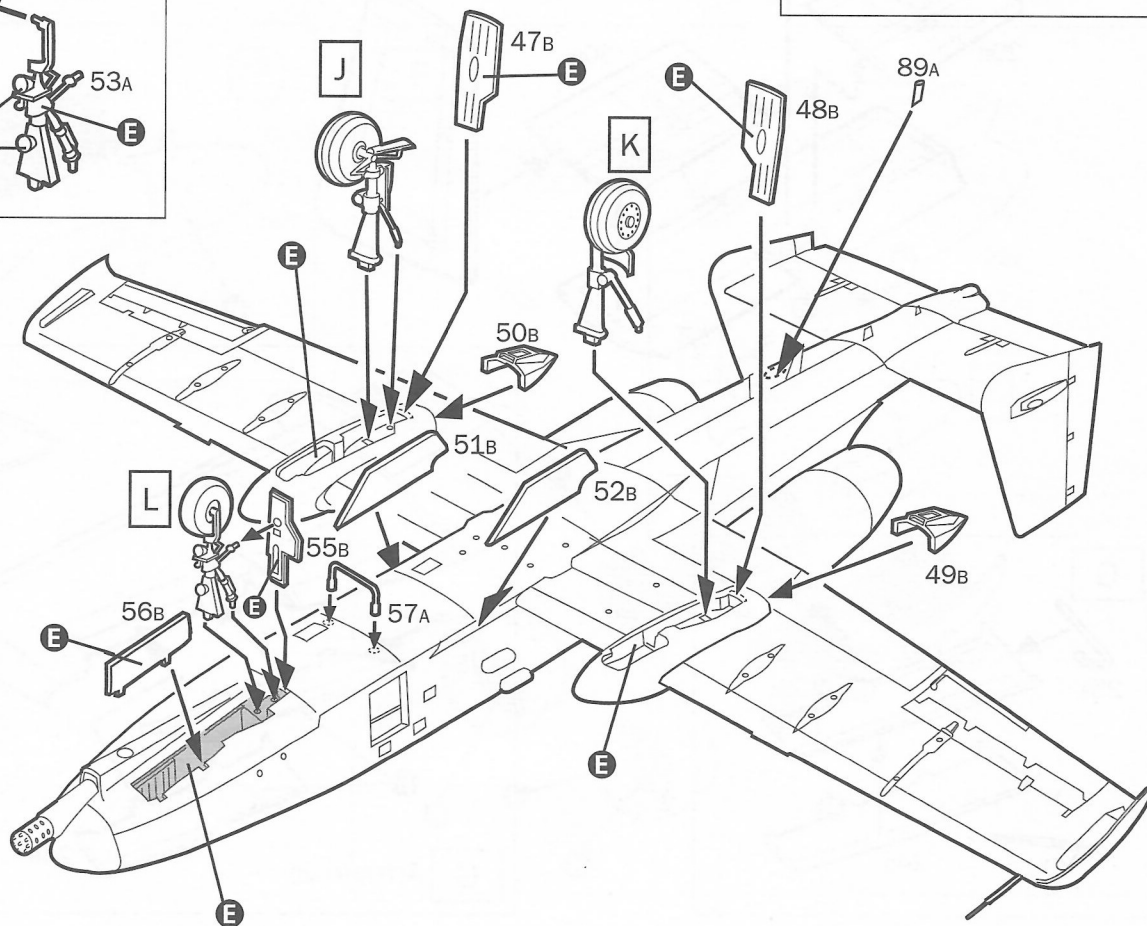
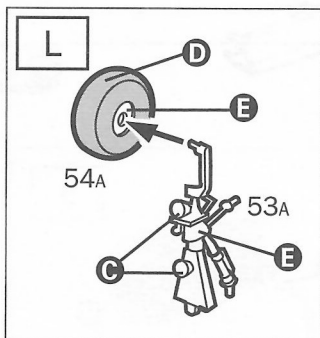
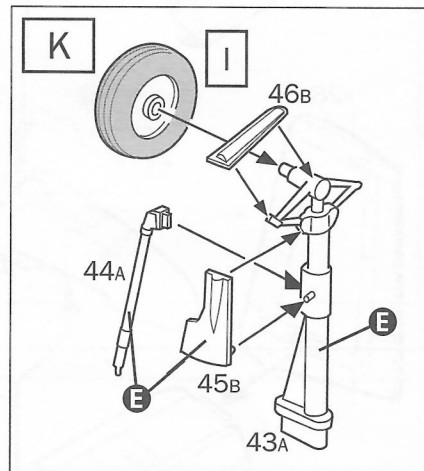
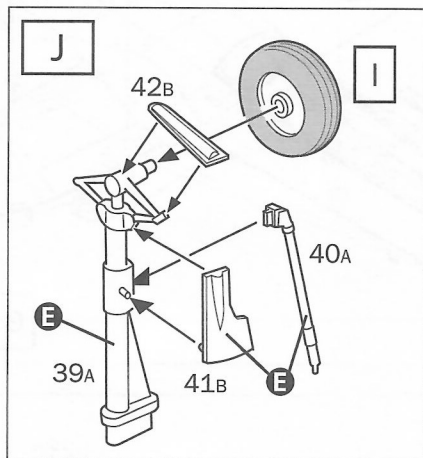
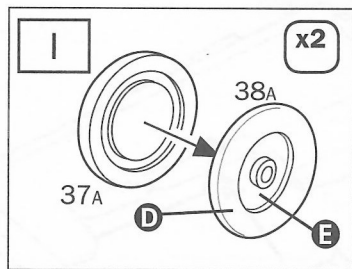


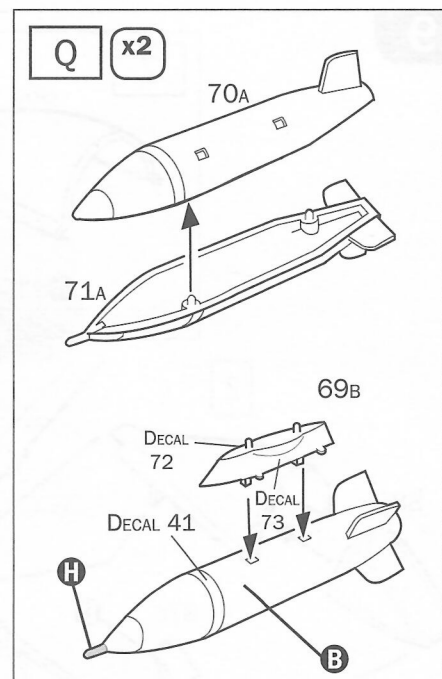
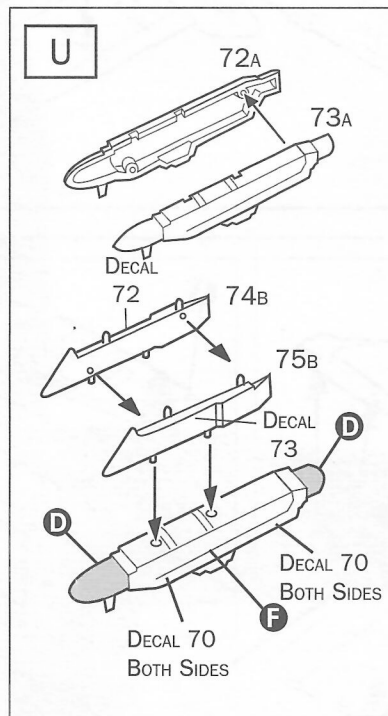
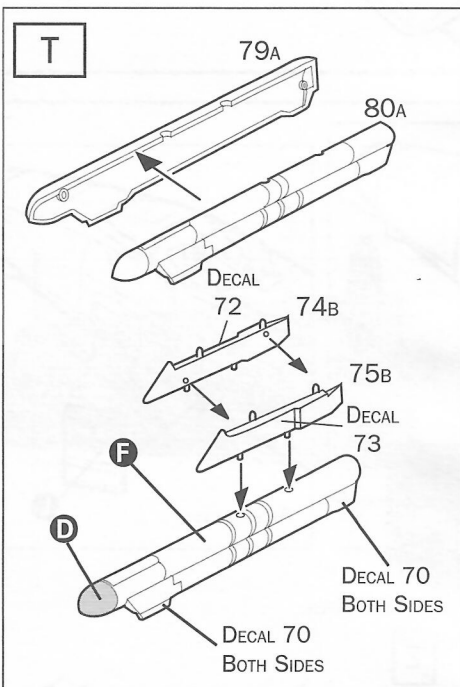
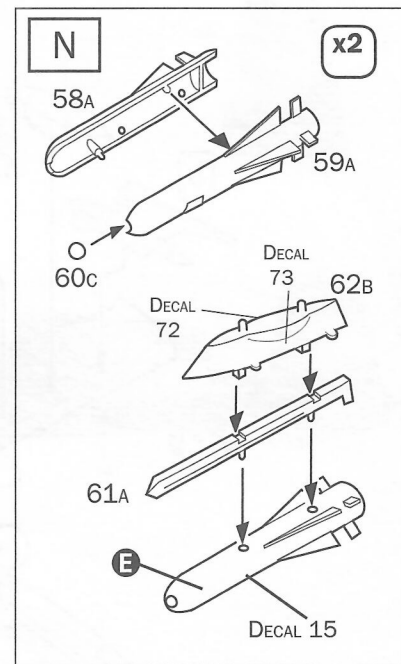
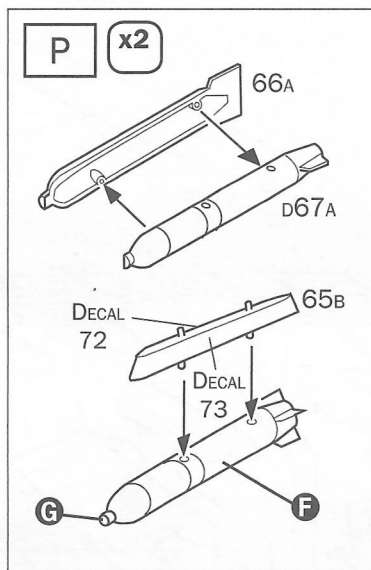
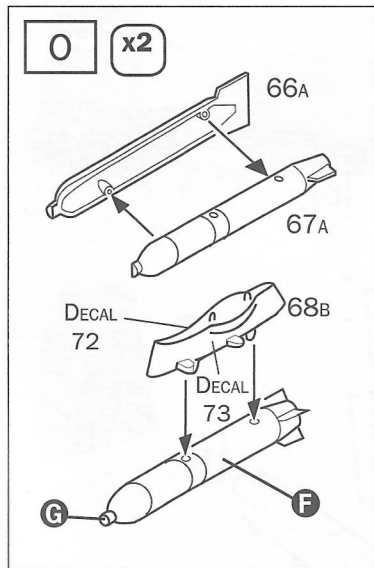


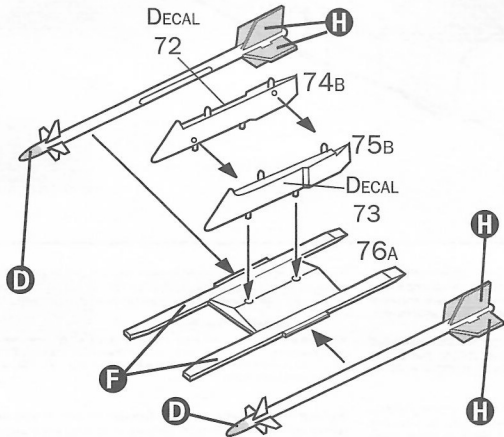
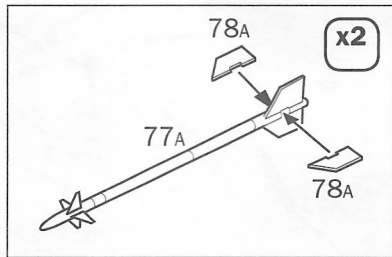
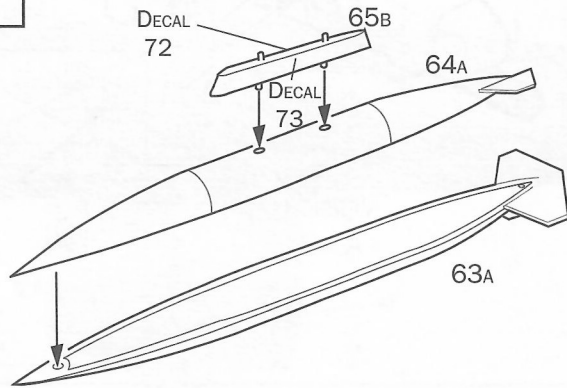


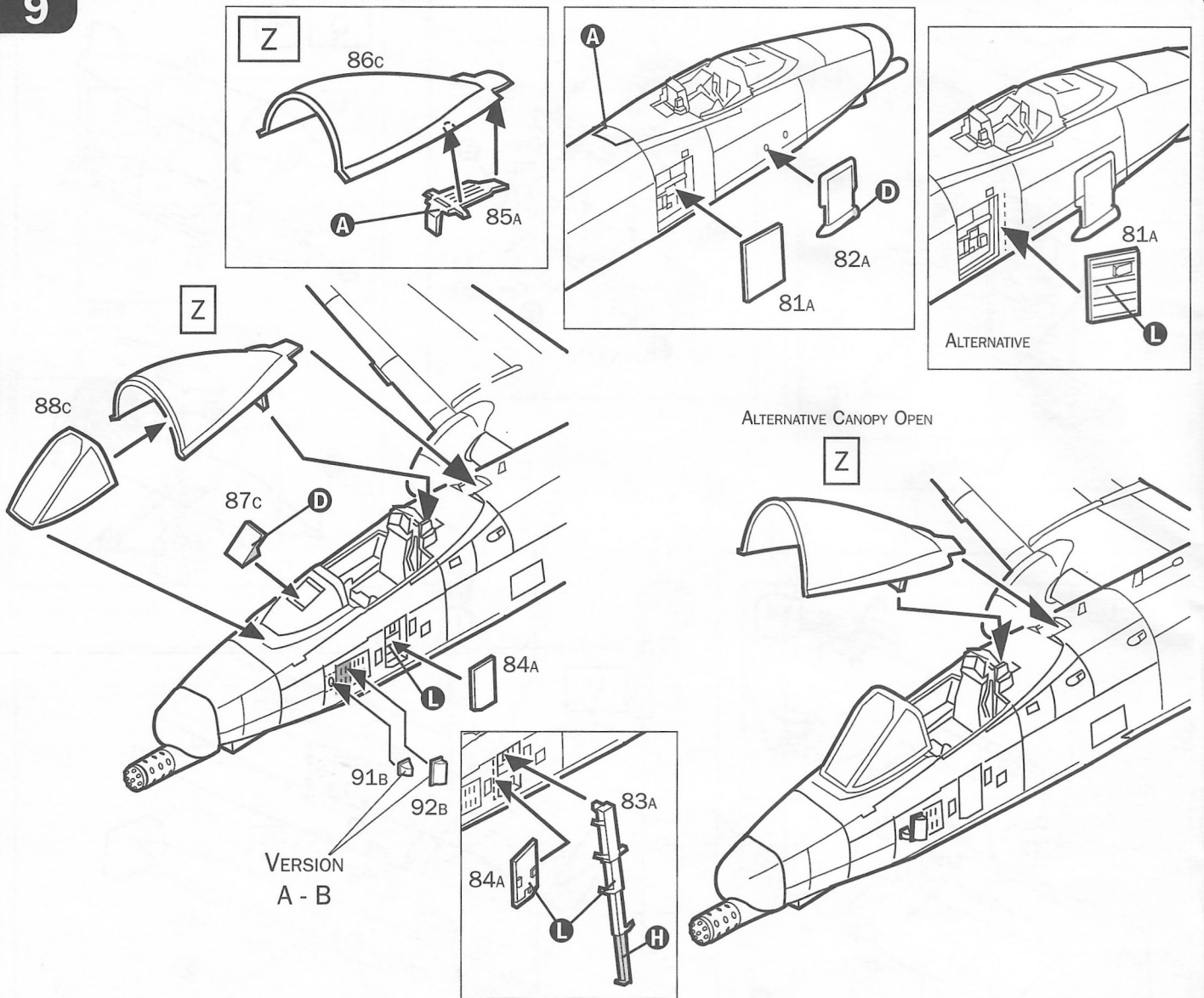
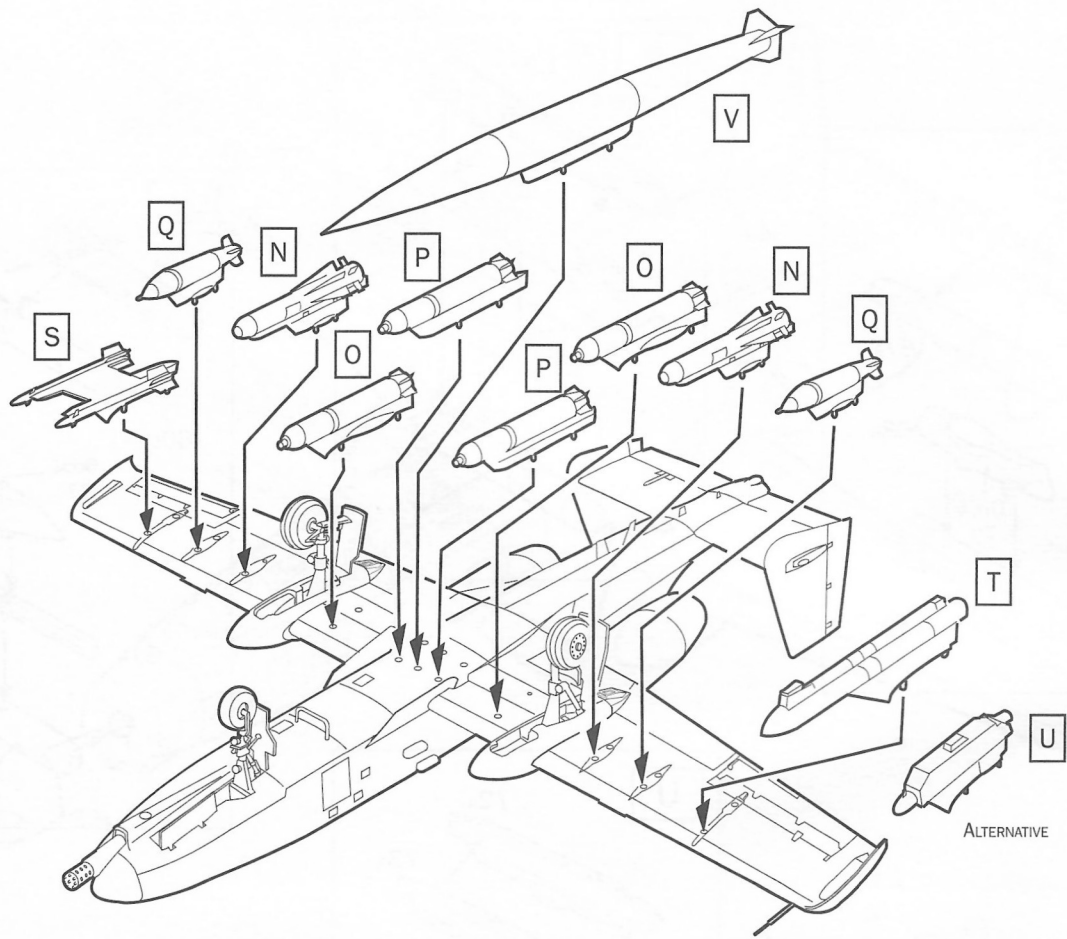
5



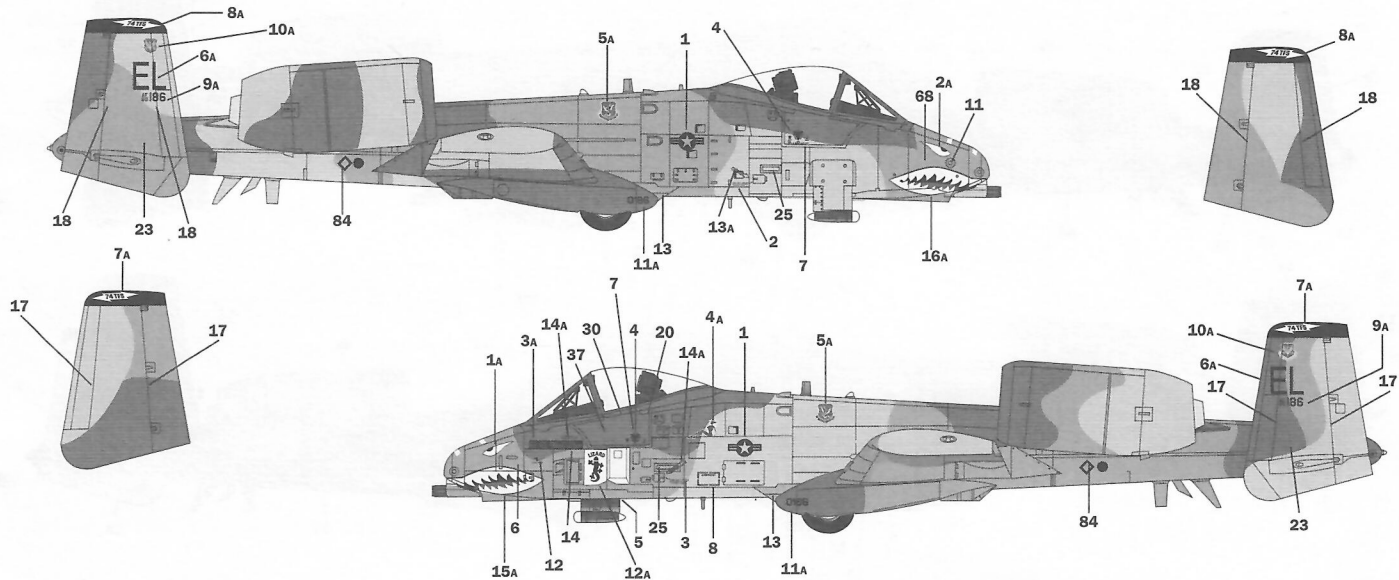


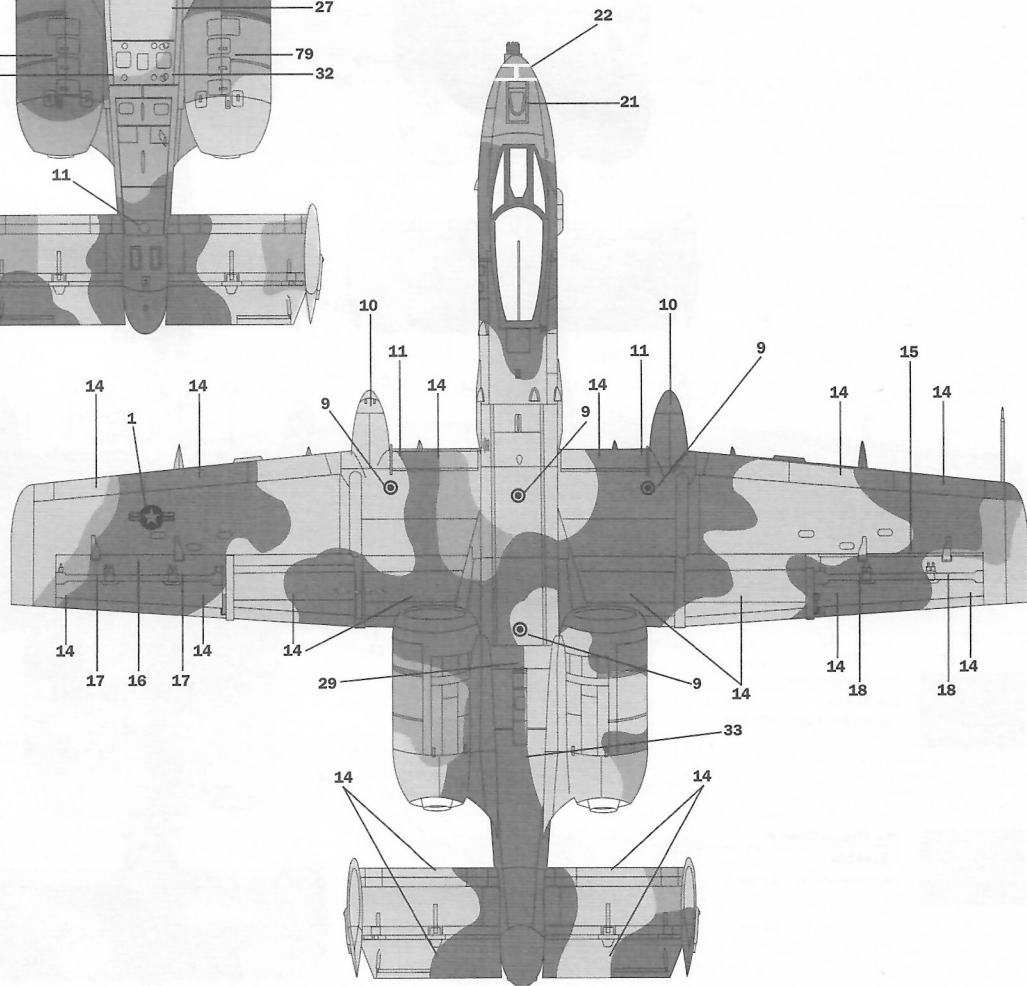
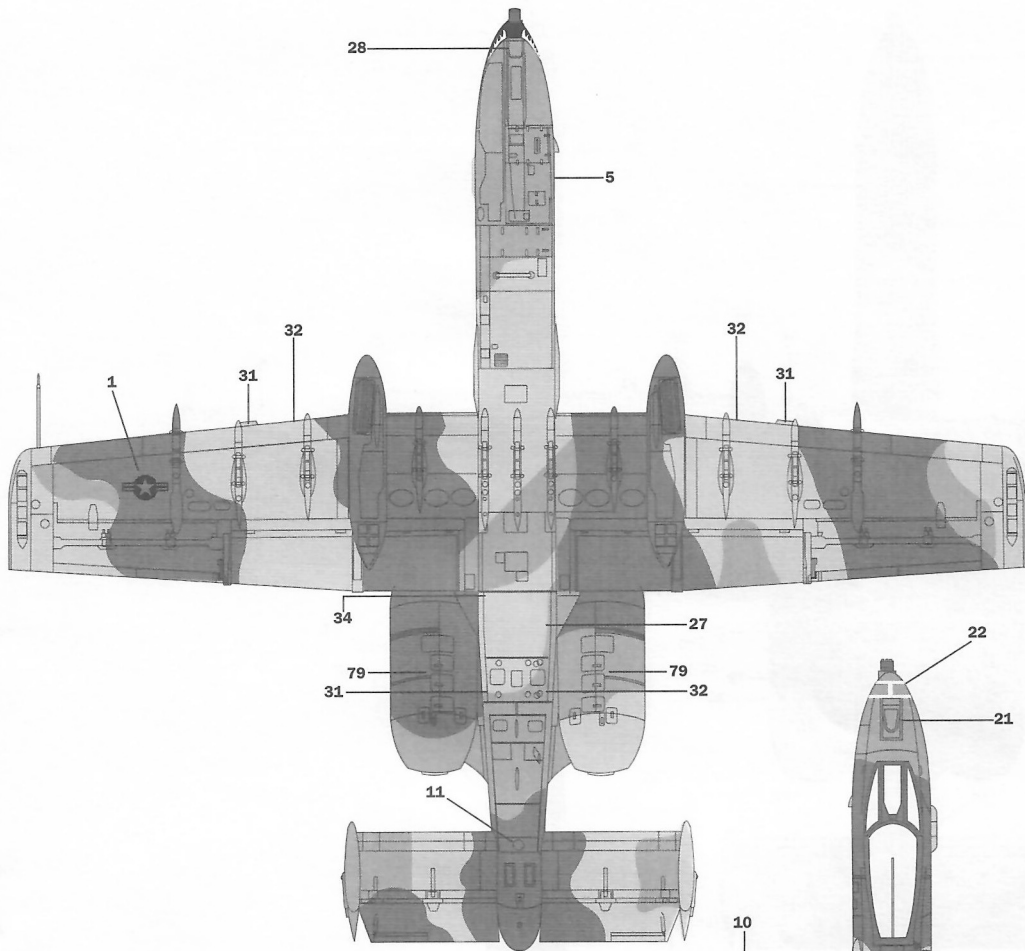


S**V**



Version A - A-10A 23rd TFW (Provisional), 74th TFS, King Fahd Air Base, Saudia Arabia 1991
"Desert Storm" operation

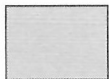




FLAT EURO I DARK GREEN
F.S.34082
 ITALERI ACRYLIC PAINT - 4734AP

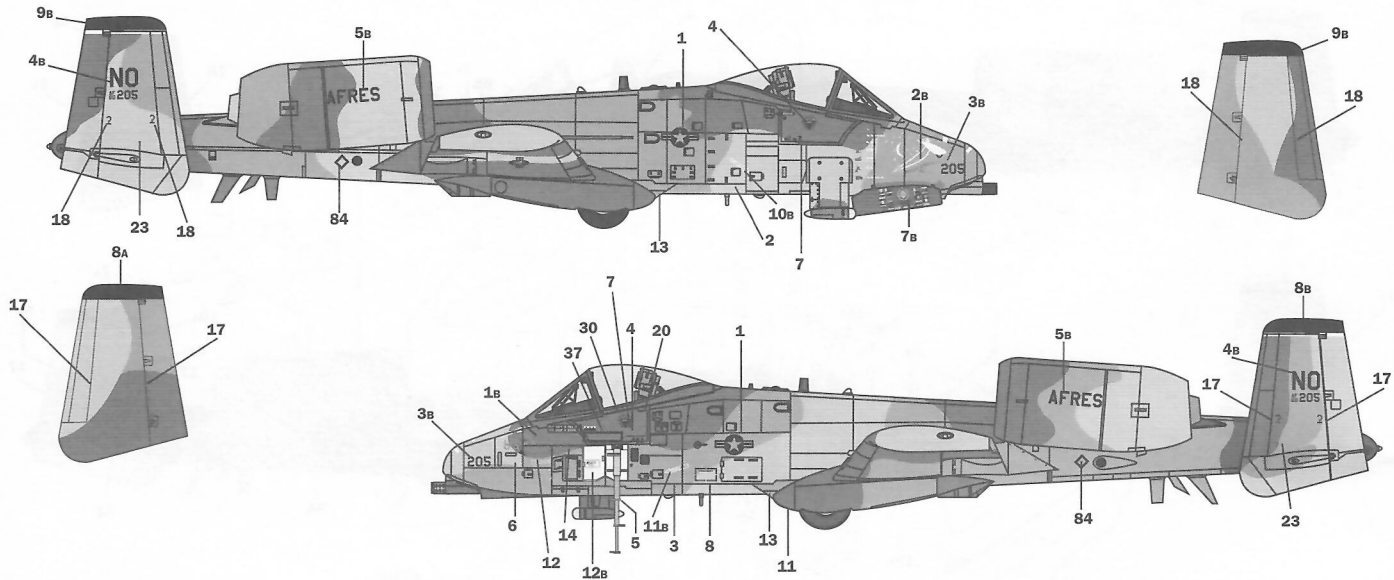


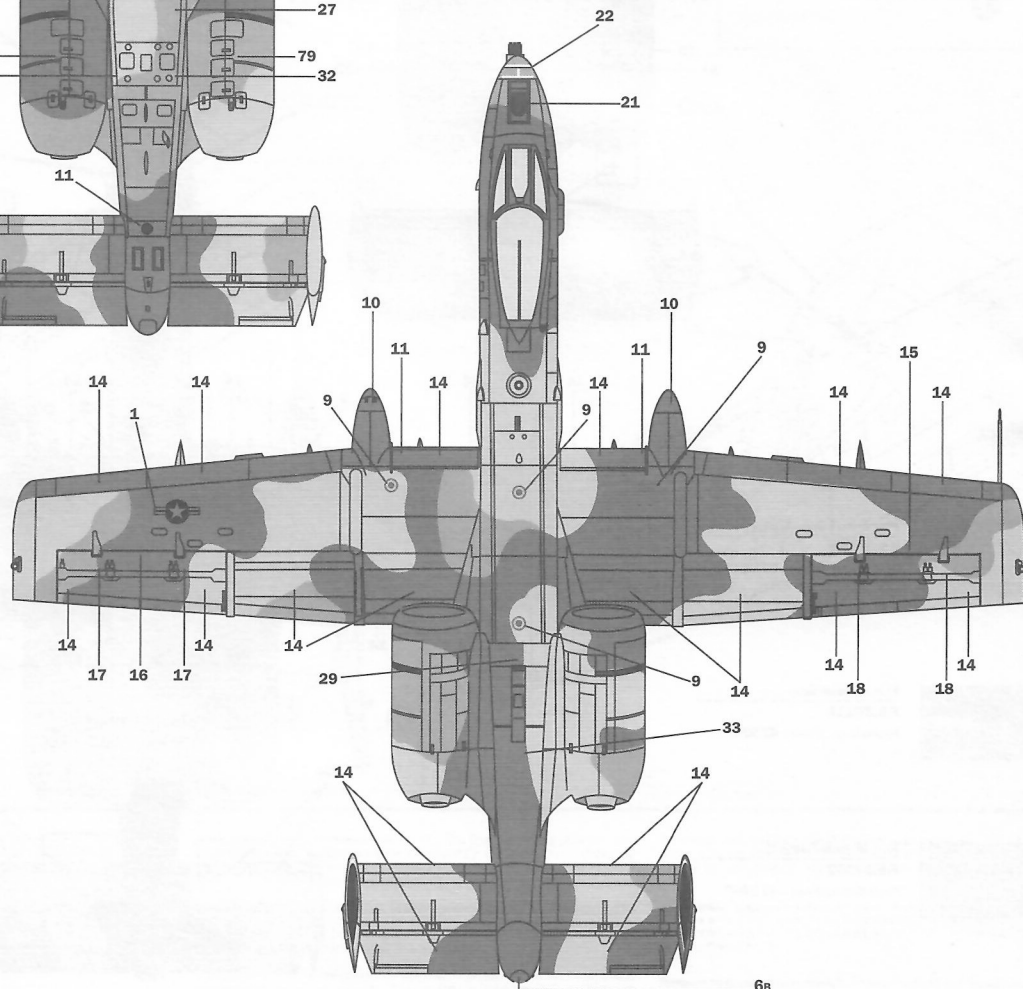
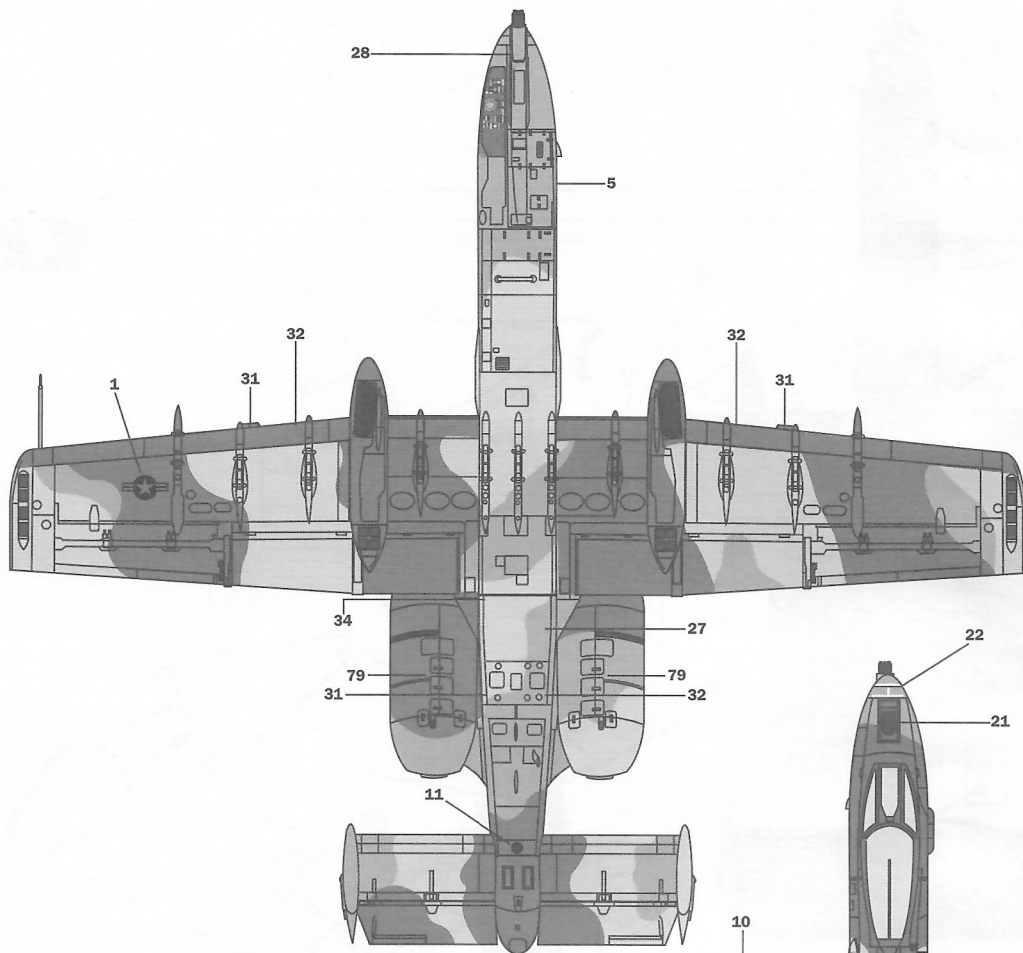
FLAT GUNSHIP GRAY
F.S.36118
 ITALERI ACRYLIC PAINT - 4752AP



FLAT MEDIUM GREEN II
F.S.34102
 ITALERI ACRYLIC PAINT - 4734AP

Version B - A-10A 23rd TFW , 706th TFS Capt.Robert Swain Saudi Arabia Feb.1991.



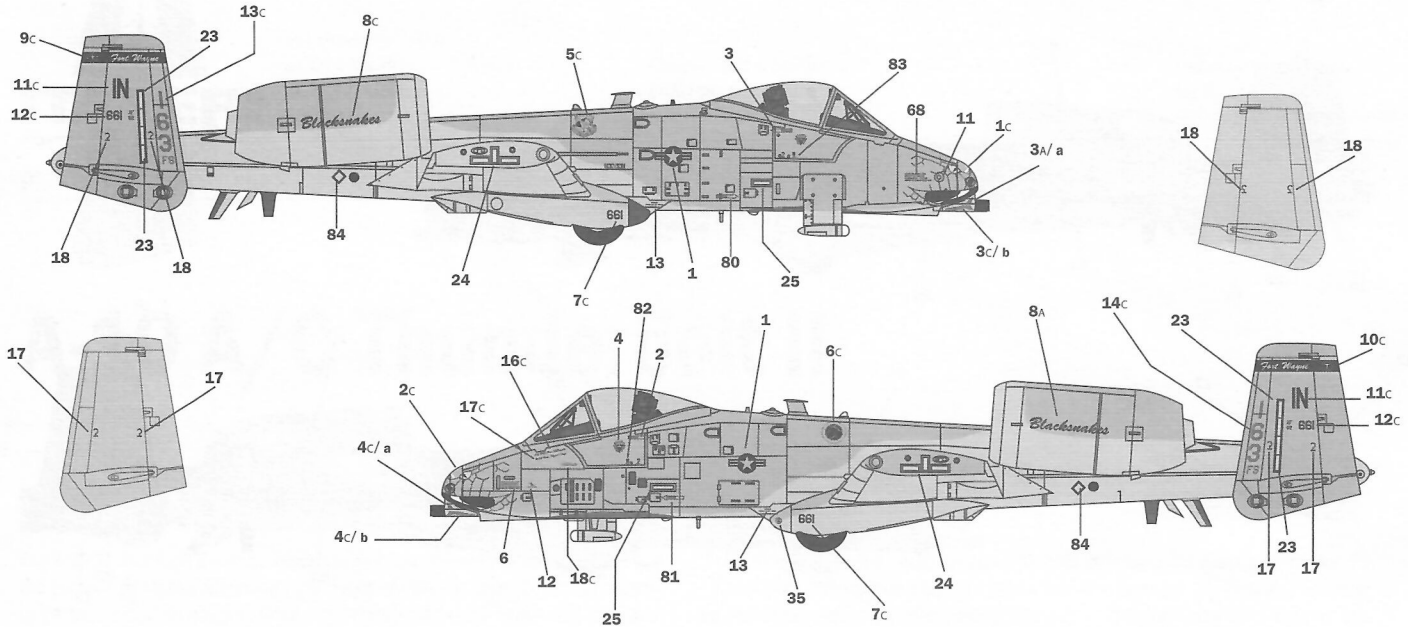


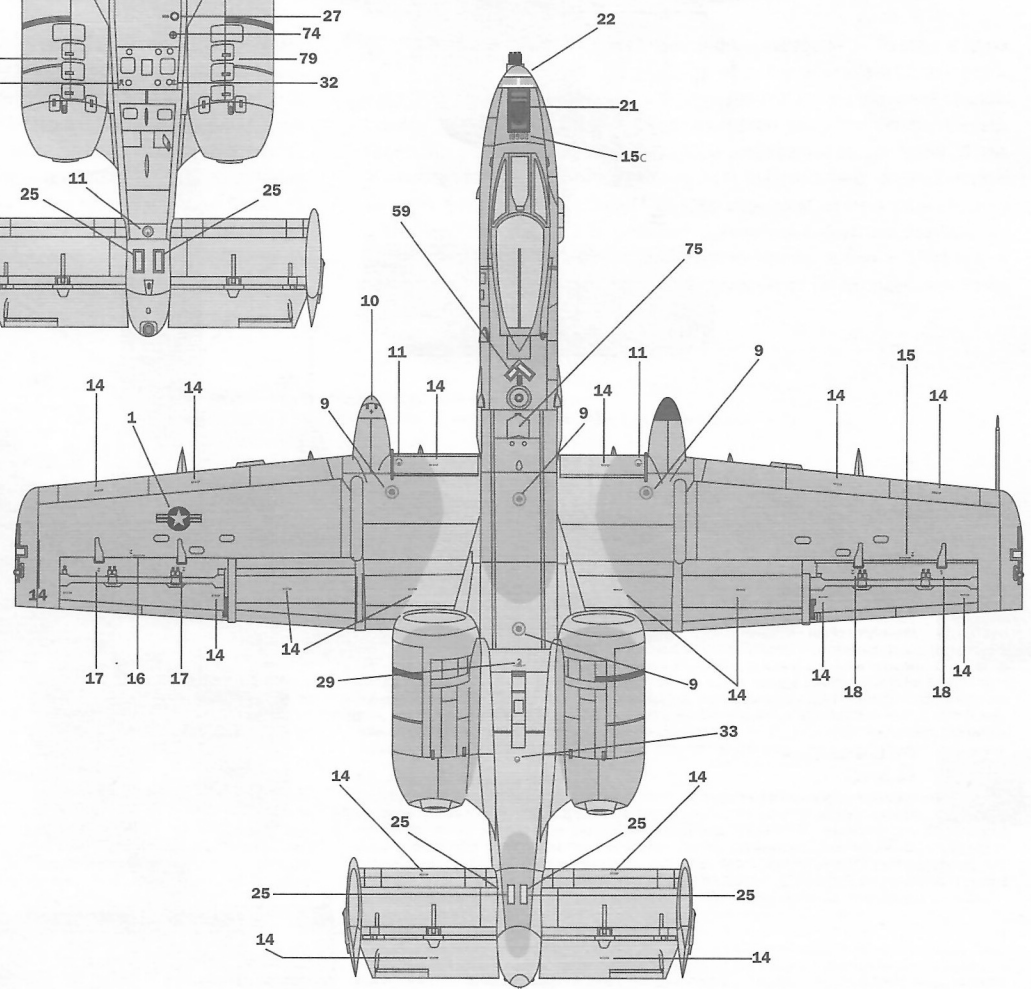
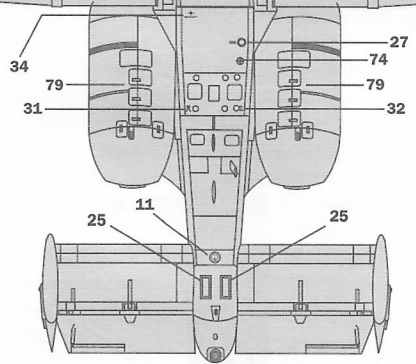
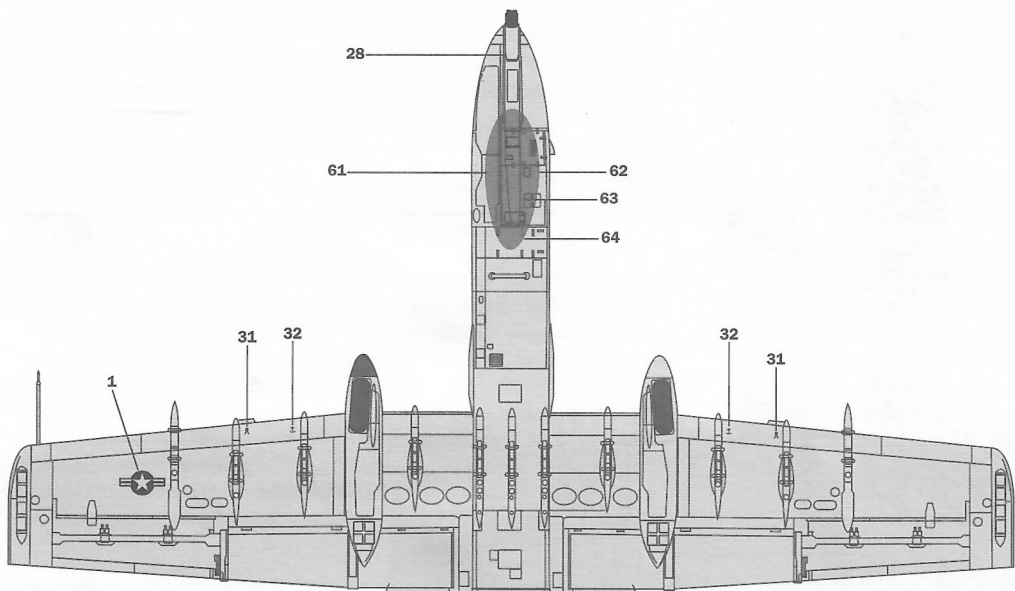

FLAT EURO I DARK GREEN
F.S.34082
 ITALERIACRYLICPAINT - 4734AP


FLAT GUNSHIP GRAY
F.S.36118
 ITALERIACRYLICPAINT - 4752AP


FLAT MEDIUM GREEN II
F.S.34102
 ITALERIACRYLICPAINT - 4734AP

Version C - A-10C 163rd FS "Blacksnakes", Indiana ANG, Fort Wayne AB, Indiana, U.S.A., 2012.

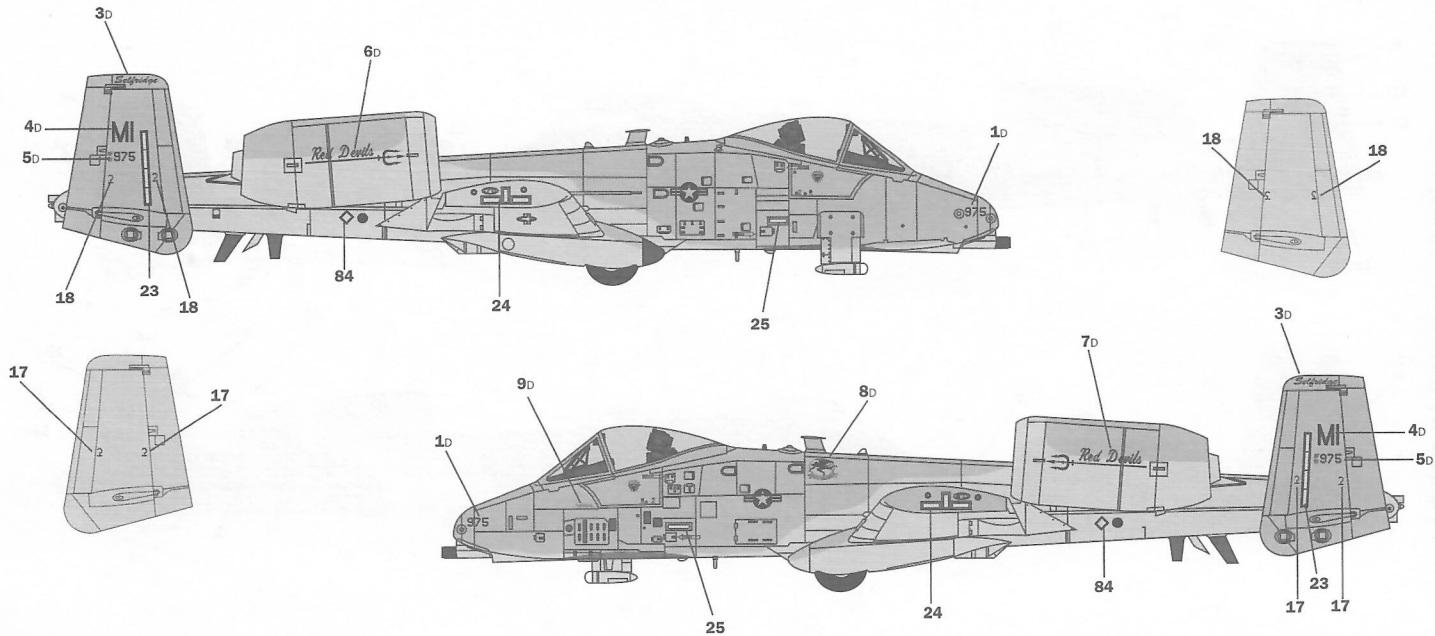


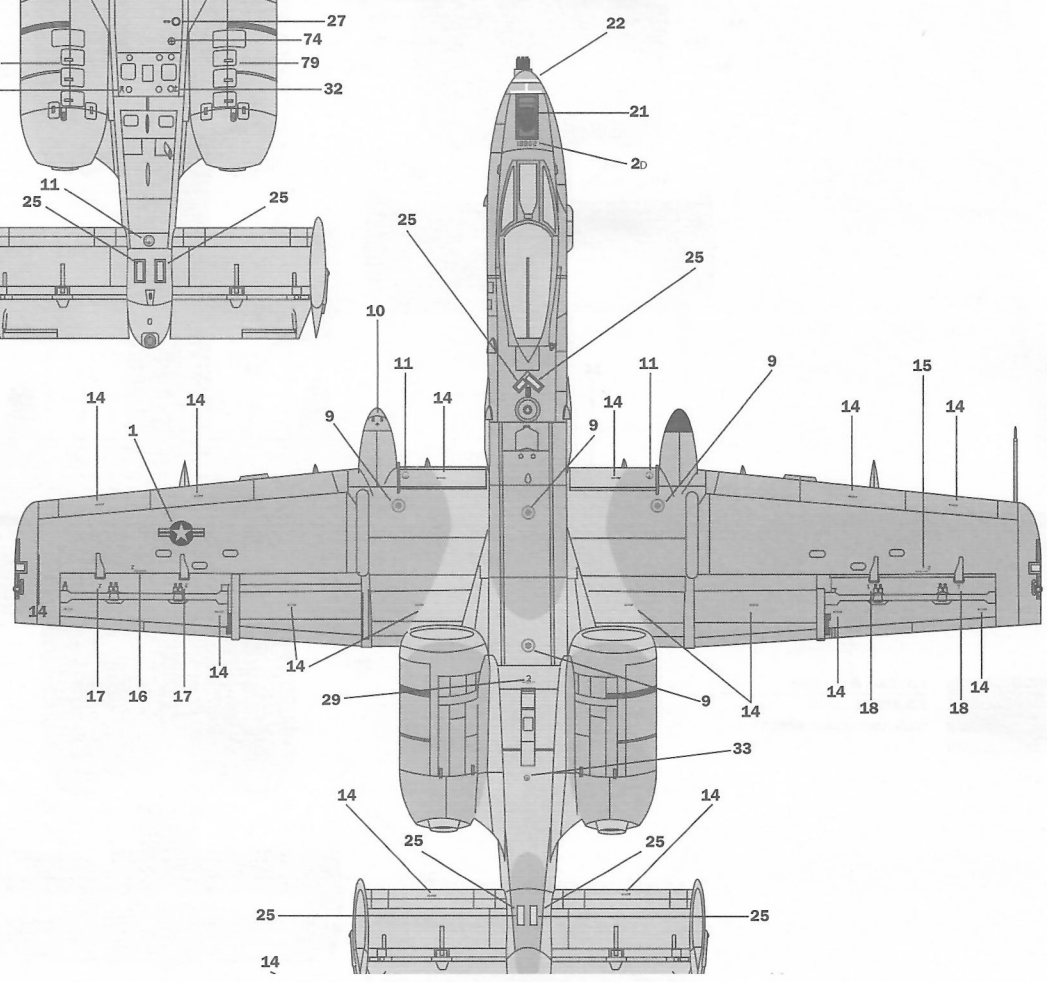
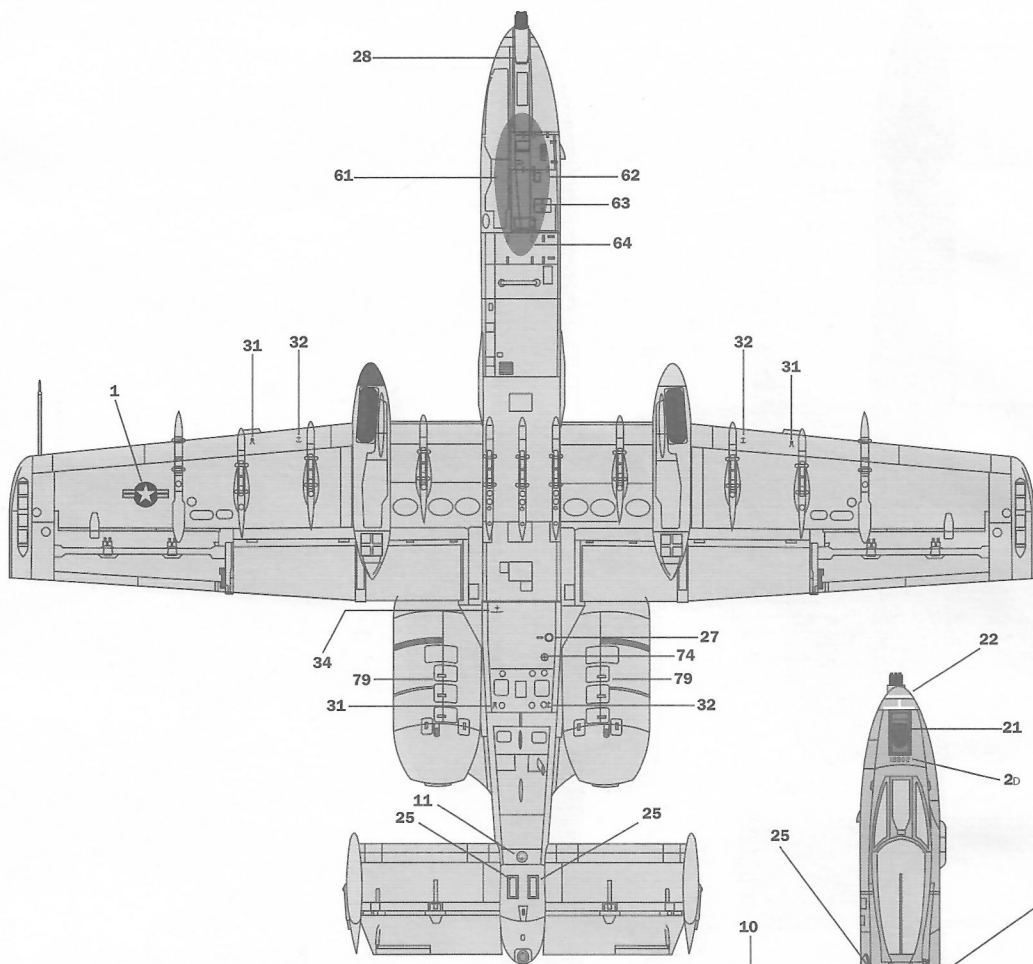



FLAT LIGHT GHOST GRAY
F.S.36300
 ITALERIACRYLICPAINT - 4762AP


FLAT DARK GHOST GRAY
F.S.35237
 ITALERIACRYLICPAINT - 4761AP

Version D – A-10C 107th FS “Red Devils”, Michigan ANG, Sulfridge AB, Michigan, U.S.A., 2012.






FLAT LIGHT GHOST GRAY
F.S.36300
 ITALERI ACRYLIC PAINT - 4762AP


FLAT DARK GHOST GRAY
F.S.35237
 ITALERI ACRYLIC PAINT - 4761AP