

# LET Z-37A „ČMELÁK“

Zlín Z-37 Čmelák nebo Let Z-37 Čmelák je československý jednomotorový dolnoplošník původně vyvinutý jako zemědělský letoun, který našel uplatnění i v řadě dalších oblastí.

Let Z-37 Čmelák byl vyvinut v kooperaci firem Let Kunovice a Moravan Otrokovice. Jeho první prototyp pod označením XZ-37 (OK-60) vzletl 29. června 1963 s továrním pilotem Vladimírem Vlčkem. Pohonnou jednotku prototypu tvořil sovětský motor AI-14RF o výkonu 191 kW. Letoun se začal sériově vyrábět od roku 1965 a jeho výroba v různých verzích trvala až do roku 1984. Celkem bylo vyrobeno 713 kusů.

Letoun měl a má široké uplatnění, snad nejnámější je jeho zemědělská verze pro rozprašování sypkých hmot i k postřiků. Dalším využitím je vlečení leteckých transparentů a větroňů. Vyráběná "nezemědělská" (resp. cvičná) verze nebo s kabinou pro 1 až 2 cestující stejně jako následně přestavěná zemědělská verze se užívá jako dopravní letoun pro osobní dopravu a k vyhlídkovým letům.

The Zlin Z-37 Čmelák (Czech: "Bumblebee"), also known as LET Z-37 Čmelák is an agricultural aircraft which was manufactured in Czechoslovakia. It is powered by a Soviet-built Ivchenko engine. The aircraft is used mainly as a cropduster.

Design work started in 1961, with a cooperation of two manufacturers: Let Kunovice and Moravan (Zlín brand). The first prototype, designated as XZ-37, first flew on 29 June 1963.

The aircraft was produced from 1965 under the designation Z-37. From 1971, the Z-37A was produced, with a strengthened construction. It was produced until 1975, and then in 1983-1984. 677 were produced, including 27 two-seater Z-37A-2s for crew training.

The main user of Z-37s was Czechoslovakia (now Czech and Slovak Republics) along with East Germany and other Eastern Bloc countries.

#### TECHNICKÁ DATA/TECHNICAL DATA:

Posádka/Crew:	1
Motor/Powerplant:	1x radial engine
Výkon/Power:	235kW
Rozpětí/Wingspan:	12,22m
Délka/Length:	8,55m
Výška/Height:	2,90m
Nosná plocha/Wing area:	23,80m <sup>2</sup>
Hmotnost prázdná/Empty weight:	1043kg
Hmotnost vzletová/Takeoff weight:	1850kg
Dostup/Climb:	4000m
Dolet/Radius:	640km
Max. rychlost/Max. speed:	210km/h

#### POUŽITÉ PODKLADY / REFERENCES USED:

Z-37 monografie, L+K  
Československá letadla 2, Václav Němeček  
osobní archiv/personal files

#### REALIZAČNÍ TÝM / REALISATION TEAM:

Předlohový model:	Petr Muzikant
Master model:	
Formy a výroba:	Jiří Vátek
Moulds and production:	
Titulní kresba:	Jaroslav Valc
Boxart:	
Návod:	Jarda Š
Instructions:	
Grafika a návrh obtisků:	Jan Polc
Graphic design, decals:	
Tisk obtisků:	
Decal printer:	KP
Konzultanti:	Slavomír Goldemund
Consultants:	Miroslav Balous
	Václav Šorel
	Jaroslav Valc
	Michal Ovcáčík
	Petr Šafra

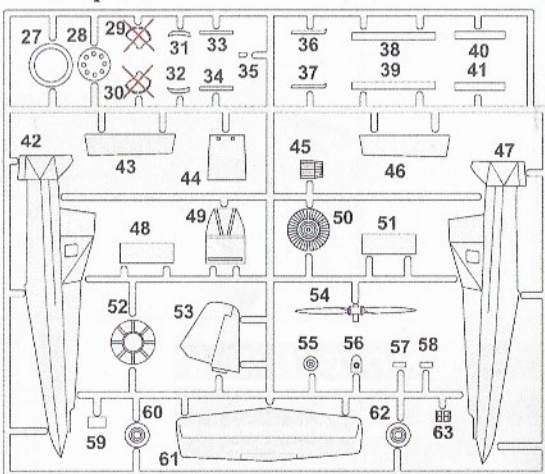
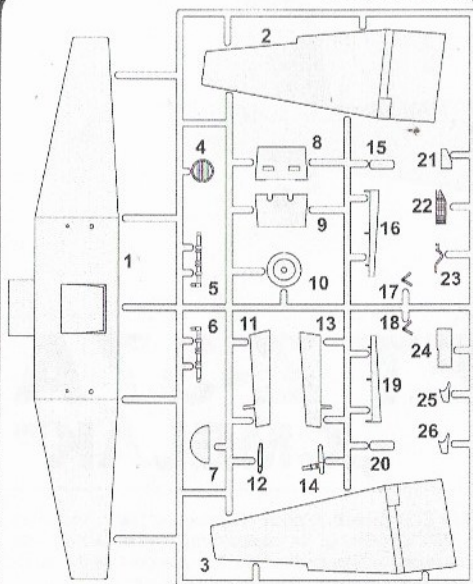
Pavel Šipka



Používejte pouze vhodné nářadí, lepidlo a barvy. Během práce nejzte a nepijte.  
POZOR - obsahuje malé součásti, které mohou mít ostré hrany. Není vhodné pro děti.

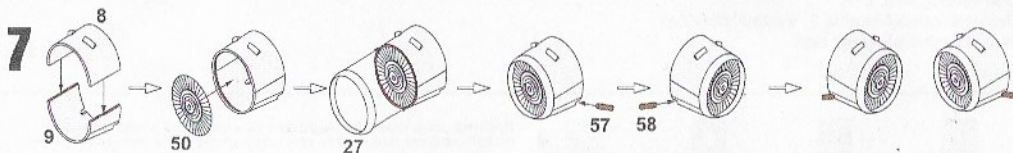
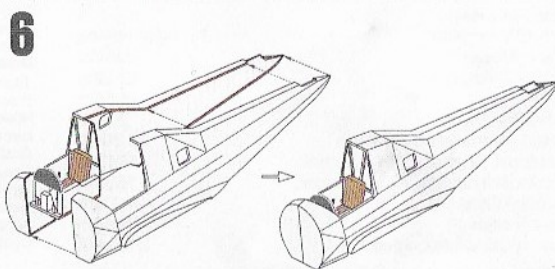
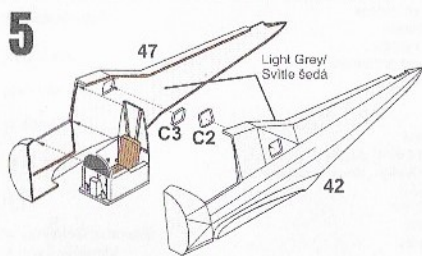
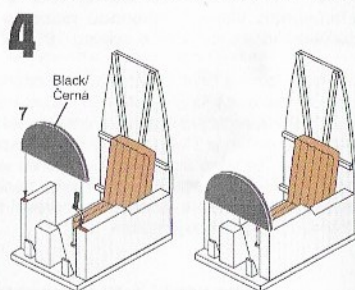
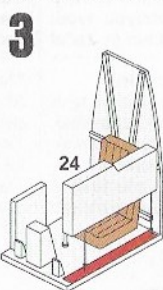
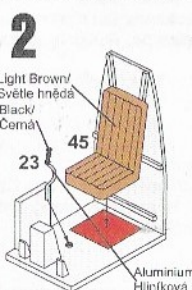
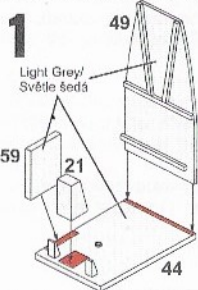
Use proper tools, glue and paints. Do not eat and drink during the work.  
WARNING - contains small parts with possible sharp edges. Not suitable for children.

## Plastové díly - Plastic parts

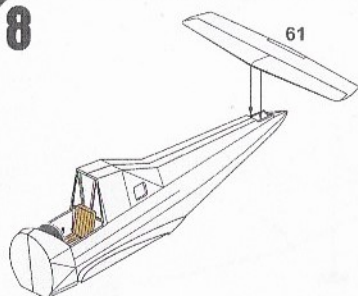
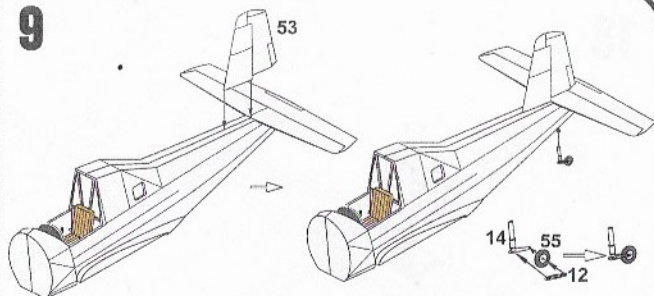
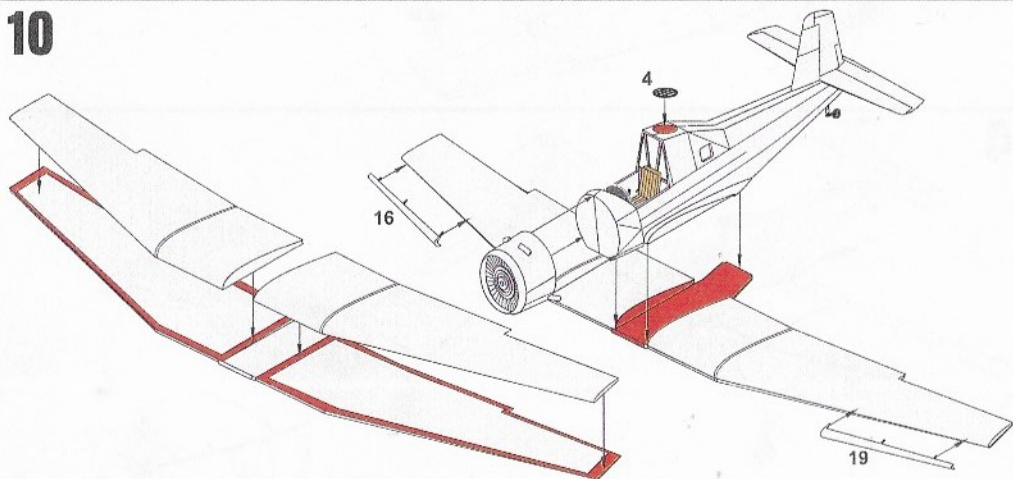
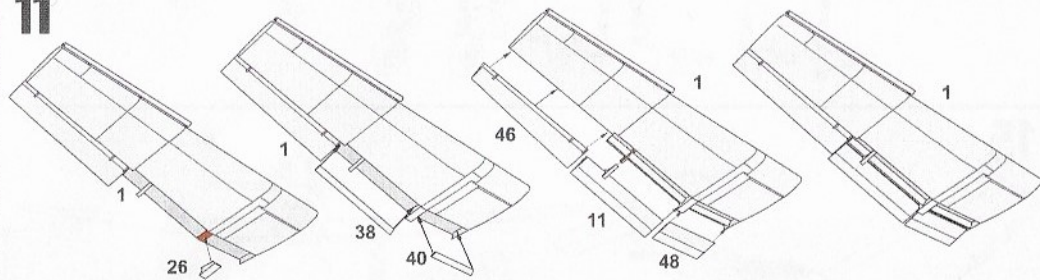
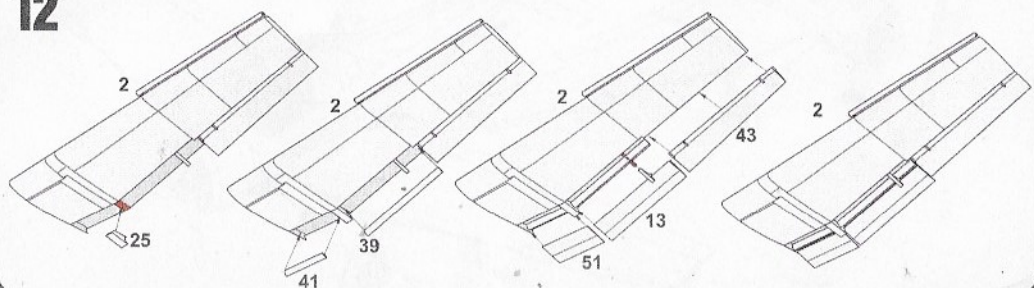


C2 C3

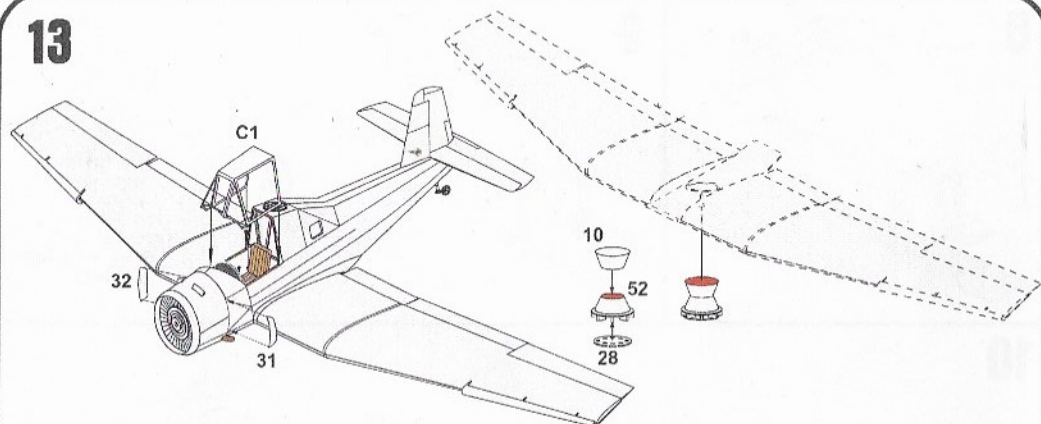
Průhledné díly/  
Clear parts



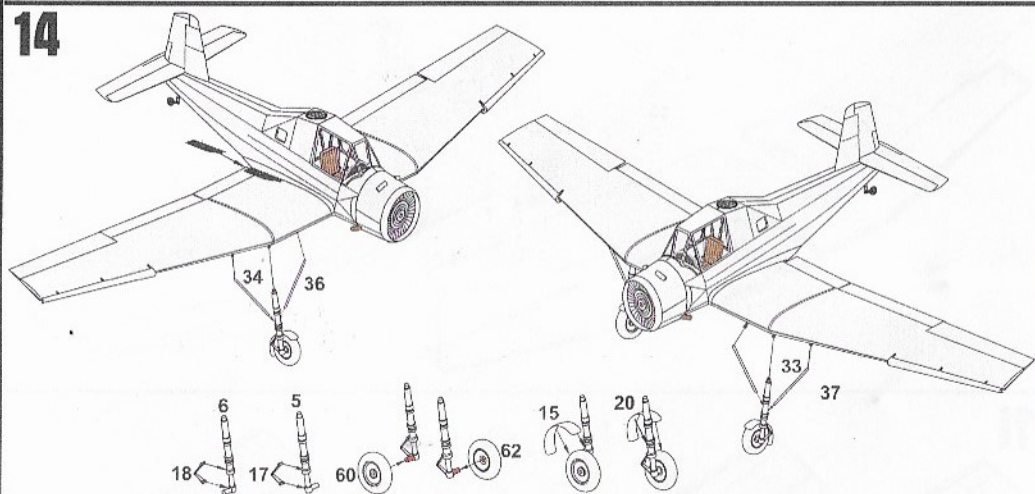


**8****9****10****11****12**

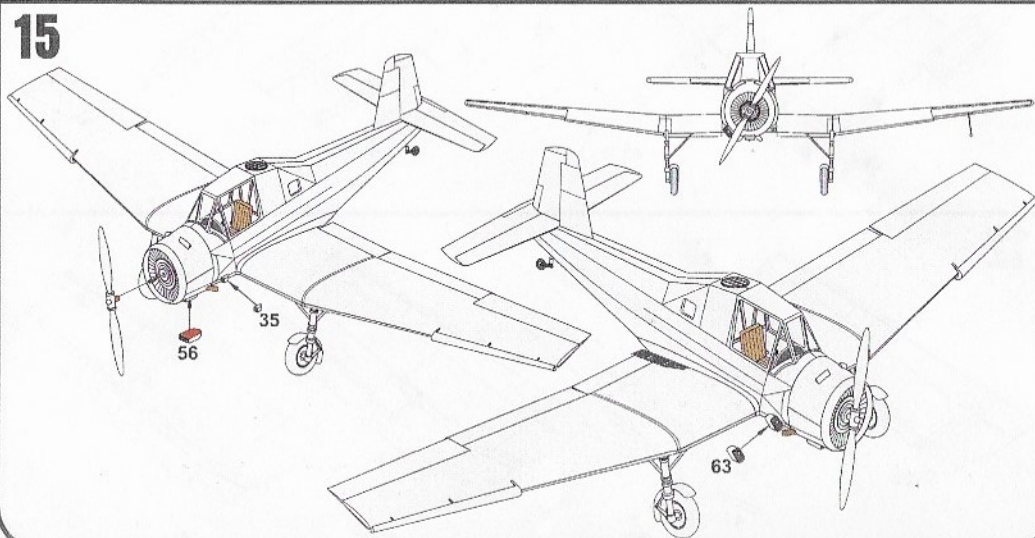
# 13



# 14



# 15





**1**

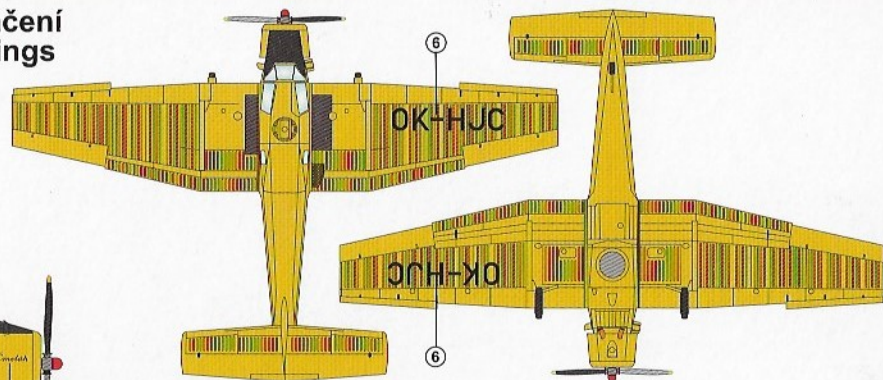
Z-37A, OK-HJC, použitý ve filmu „Vesničko má středisková“  
 Jiřího Menzela a Zdeňka Svěráka, 1985  
 Z-37A, OK-HJC, starring in the movie „Sweet Little Village“ by Jiří  
 Menzel and Zdeněk Svěrák, 1985

**188**

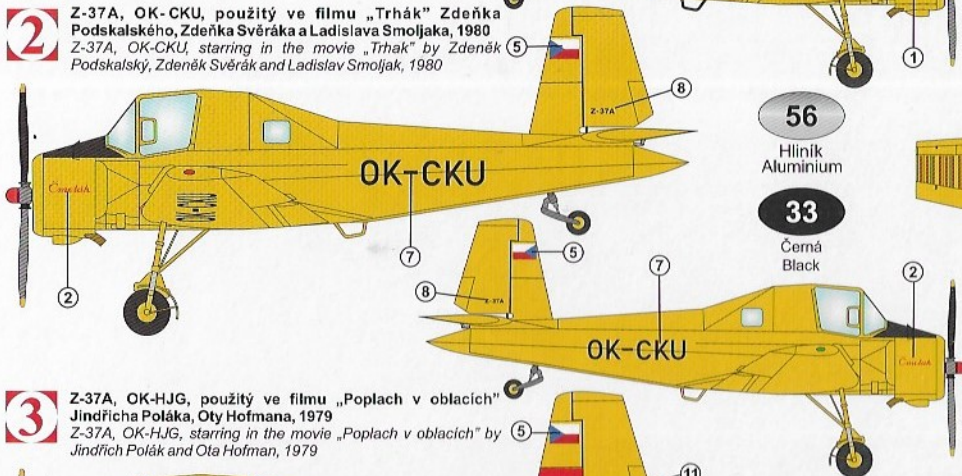
Žlutá  
Yellow

**113**

Rez (výfuky)  
Rust (exhausts)

**2**

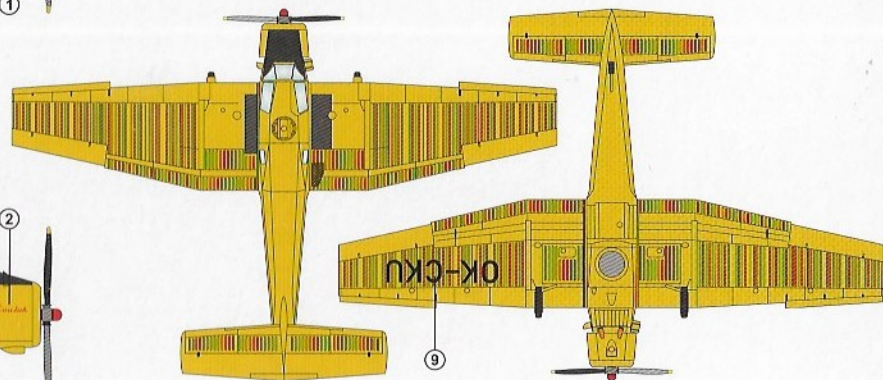
Z-37A, OK-CKU, použitý ve filmu „Trhák“ Zdeňka  
 Podskalského, Zdeňka Svěráka a Ladislava Smoljaka, 1980  
 Z-37A, OK-CKU, starring in the movie „Trhák“ by Zdeněk  
 Podskalský, Zdeněk Svěrák and Ladislav Smoljak, 1980

**56**

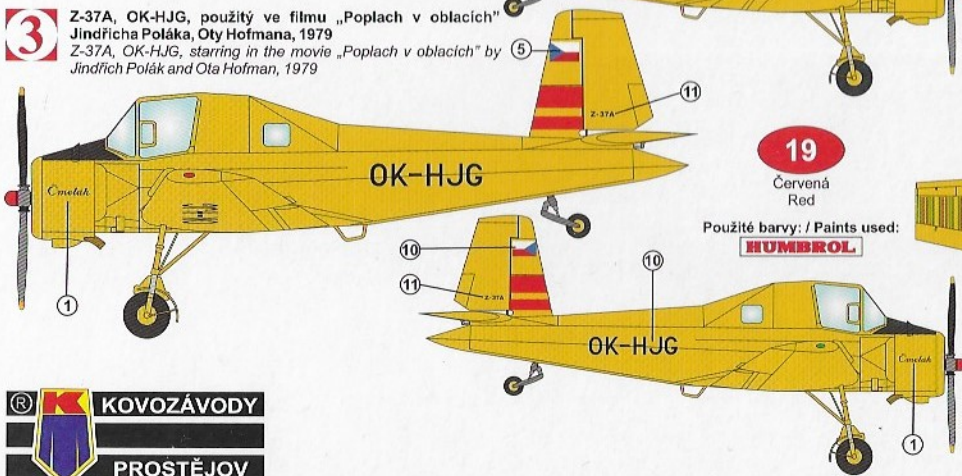
Hliník  
Aluminium

**33**

Černá  
Black

**3**

Z-37A, OK-HJG, použitý ve filmu „Poplach v oblacích“  
 Jindřicha Poláka, Oty Hofmana, 1979  
 Z-37A, OK-HJG, starring in the movie „Poplach v oblacích“ by  
 Jindřich Polák and Ota Hofman, 1979

**19**

Červená  
Red

Použité barvy: / Paints used:

**HUMBROL**

Použité barvy: / Paints used:

**HUMBROL**