

AIR KITS



# Fairey Barracuda Mk.II Torpedo-bomber

**CONTENTS**

- 63 Parts including torpedo
- Rotatable propeller and wheels
- Decal sheet with markings for alternative version
- Wingspan 83 cm

**CONTENU**

- 63 Pièces y compris une torpille
- Hélice et roues tournantes
- Feuille de décalques avec marquages des diverses versions
- Envergure 20.5cm

**INHOUD**

- 63 Onderdelen, plus torpedo
- Draaibare propeller en wielen
- Plakvel voor verschillende versies
- Vleugelwijdte 20.5cm

**INNHOLD**

- 63 Dejer inkludert torpedo
- Dreibare propell og hjul
- Ark med overfølgsbilder for alternative fremstillinger
- Vingespenn 20.5cm

**INHALT**

- 63 Teile einschließlich Torpedo
- Drehbare Propeller und Räder
- Abziehbogen mit Kennzeichen für andere Ausführungen
- Spannweite 20.5cm

**CONTENIDO**

- 63 Piezas incluyendo torpedo
- Hélice y ruedas girables
- Hoja de calcomanías para varias versiones alternativas
- Envergadura de ala 20.5cm

**SISALTO**

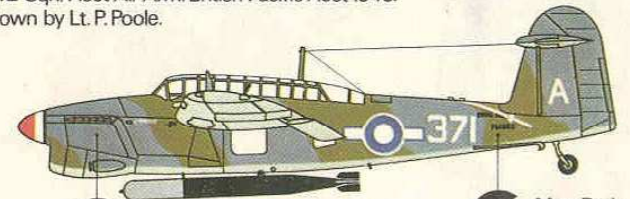
- 63 osaa torpedo mukaanluettuna
- Potkurit ja pyörät pyörittäviä
- Eri muunnoksia varten tarvittavat merkinnät siirtokuvaarkissa
- Kärkiväli 20.5cm

**CONTENUTI**

- 63 Parti comprendenti un siluro
- Elice e ruote girevoli
- Foglio decalcomanie con distintivi per versioni alternative
- Apertura 20.5cm

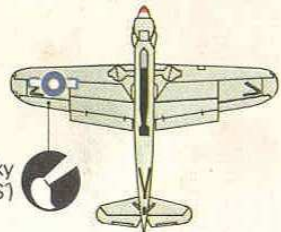
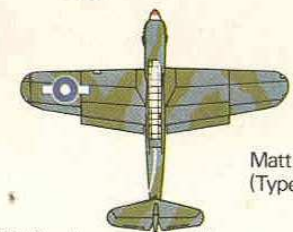
23.99

812 Sqn. Fleet Air Arm. British Pacific Fleet 1945. Flown by Lt. P. Poole.



Matt Extra Dark Sea Grey

Matt Dark Slate Grey



Matt Sky (Type 'S')

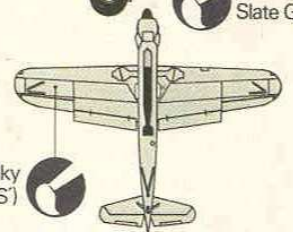
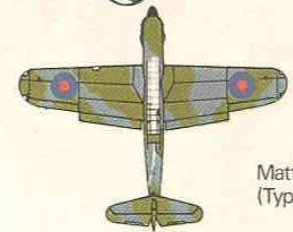
This kit requires cement and paint.

829 Sqn. Fleet Air Arm. H.M.S. Victorious. Used on strikes against German battleship Tirpitz, 1944.



Matt Extra Dark Sea Grey

Matt Dark Slate Grey



Matt Sky (Type 'S')



**NOVO**1:72  
SCALE**MODEL****FAIREY BARRACUDA Mk II**

Torpedo-bomber and dive-bomber

F.161

**ENGLISH INSTRUCTIONS**

Test assembly position and fit of parts before cementing.  
Paint small parts before assembly and assemble in sequence shown.

**ANWEISUNGEN AUF DEUTSCH**

Vor dem Zusammenkitten, Montage der Teile, sowie deren gute Passung überprüfen. Kleine Teile vor dem Montieren anstreichen und in der vorgeschriebenen Folge zusammenbauen.

**CONSIGNES EN FRANÇAIS**

Essayer la position de montage et l'ajustage des pièces avant de les coller. Peindre les petites pièces et puis les monter dans l'ordre indiqué.

**ANVISNINGER PÅ NORSK**

Prøv sammensetting og at delene passer før de limes. Mal små deler før sammensettingen, og sett dem sammen i angitt rekkefølge.

**ISTRUZIONI IN ITALIANO**

Provare la posizione di montaggio ed attacco delle parti prima di cementare. Verniciare le parti piccole prima del montaggio e montare nell'ordine indicato.

**AANWIJZINGEN, NEDERLANDS**

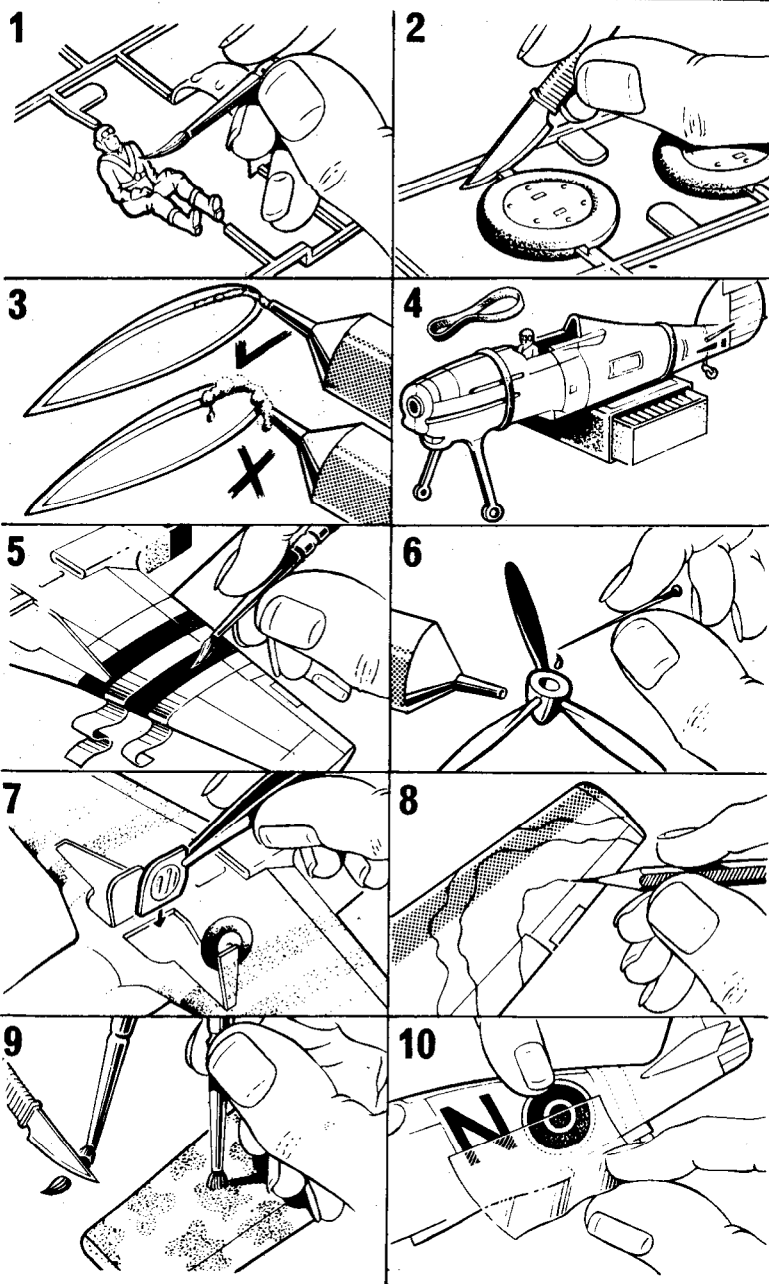
Alvorens de delen aan elkaar te lijmen eerst controleren hoe deze samengevoegd worden en of ze passend zijn. Verf de kleinere delen voordat ze gemonteerd worden en zet dan het model in de aangegeven volgorde in elkaar.

**INSTRUCCIONES EN ESPAÑOL**

Ponga a prueba la posición de montaje y ajuste de piezas antes de encolarlas. Pinte las piezas pequeñas antes de montar y entonces monte en el orden mostrado.

**SUOMALAISET RAKENNUSOHJEET**

Kokeile osien asennus ja sopivuus ennen liimaamista. Maalaa pienet osat ennen kokoon panoa ja kokoa esitetystä järjestyksessä.

**10 TOP MODEL TIPS****Fairey Barracuda Mk II**

The Barracuda was first flown in December 1940 and was the Royal Navy's first monoplane torpedo bomber. It was built followed by the Mk. II which became the main production version. Their most action took place on the 3rd April 1944 when a force of 42 Barracudas bombed the German battleship Tirpitz. The Mk. III version was introduced later and employed on anti-submarine reconnaissance. Engine : 1,640 h.p. Rolls Royce Merlin 32 : Max. speed 228 m.p.h. at 1,750 ft. : Service ceiling 5,060 m. Armament: Twin Vickers 'K' guns and one 1,620 lb. torpedo or four 450 lb. depth charges or six bombs.

Das Flugzeug 'Barracuda', das erste Eindeckertorpedoflugzeug der Royal Navy, flog zum ersten Mal im Dezember 1940. Es wurden 25 Flugzeuge des Typs Mk. I gebaut; dann folgte der Typ Mk. II, die Hauptserienausführung wurde. Die denkwürdigste Handlung dieser Flugzeuge fand am 3. April 1944 als ein Verband von 42 Barracudas das deutsche Kriegsschiff Tirpitz bombardierte. Später wurde die Version eingeführt, die bei U-Bootabwehr aufklärungsmissionen eingesetzt wurde. Motor: 1640 PS Rolls Royce Merlin 32. Höchstgeschwindigkeit: 367 km/Std. bei 534 m. Dienstgipfelhöhe: 5060 m. Bewaffnung: zwei Vickers 'K'-Zwillings-Maschinengewehr und ein 735 kg Torpedo oder vier 204 kg Unterwasserbomben.

Le Barracuda vola pour la première fois en Décembre 1940 et ce fut le premier bombardier monoplane de la Royal Navy. Il fut construit 25 Mk. I, qui furent suivis du Mk. II qui devint la version de série. Leur combat le plus mémorable eut lieu le 3 Avril 1944 lorsqu'une force de 42 Barracudas le cuirassé Tirpitz. La version Mk. III fut introduite plus tard et utilisée en reconnaissance. Propulsion: Merlin 32 Rolls Royce, 1640 cv. Vitesse maxi: 367 km/h à 534 mètres. Plafond pratique: 5060 m. Armement: canons jumelés Vickers 'K' et une torpille de 735 kg ou quatre grenades anti-sous-marines de 204 kg ou six bombes de 113 kg.

Barracuda fløy for første gang i desember 1940, og det var Royal Navys første monoplan torpedobombefly. Den ble bygget, fulgt av Mk. II, som ble produksjonsversjonen. Den mest minneverdige aksjonen fant sted den 3. april 1944, da en styrke på 42 Barracuda bombet det tyske slagskipet Tirpitz. Mk. III-utgaven, og denne ble brukt til anti-ubåtpatruljer. Motor: 1,640 HK Rolls Royce Merlin 32. Største hastighet: 367 km/t i 534 m høyde. Største operasjonshøyde: 5060 meter. Bevepning: Dobbel Vickers 'K' kanoner og en 735 kg torpedo, eller fire 204 kg dyppannsbomber eller seks 113 kg bomber.

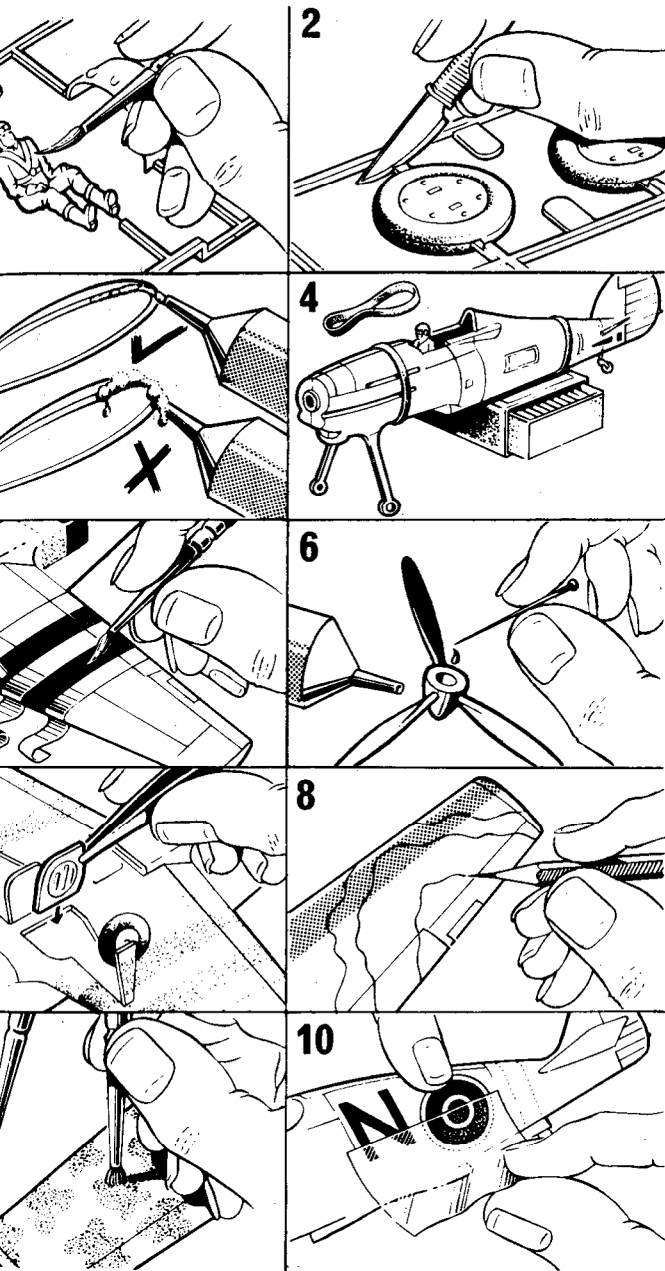
Il Barracuda compì il primo volo nel dicembre del 1940 e fu il primo monoplano silurante della R. Aeronautica. Fu costruito 25 Mk. I seguiti dai Mk. II che divenne la principale versione di produzione. La loro azione più famosa ebbe luogo il 3 aprile 1944 quando una squadriglia di 42 Barracuda bombardò il nave tedesca Tirpitz. La versione Mk. III fu introdotta più tardi ed impiegata in operazioni di ricognizione antisommergibile. Motore: Rolls Royce Merlin 32 di 1640 C.V. Velocità massima: 367 km/orari a 1.750 metri. Tangenza pratica: 5060 metri. Armamento: mitragliatrici gemelle Vickers K e un siluro di 735 kg o sei bombe di profondità di 204 kg. o sei bombe di 113 kg.

De Barracuda vloog voor het eerst in December 1940 en was de eerste eendekker torpedobombardier van de Royal Navy. 25 Mk. I's werden gebouwd, gevolgd door de Mk. II, die de voornaamste versie werd. De meest bekende actie waaraan zij deelnamen was het bombardement van het Duitse slagschip "Tirpitz" door een formatie van 42 Barracuda's. De Mk. III versie werd later in dienst gesteld voor onderzeeboot verkenning. Motor: Rolls Royce Merlin 32, 1640 PK. Max. snelheid: 367 km/u op 1.750 m hoogte. Practische hoogtegrens 5060 m. Bewapening: Vickers 'K' tweelingkanon en één torpedo van 735 kg of vier dieptebommen van 204 kg, of zes bommen van 113 kg.

El Barracuda voló por primera vez en diciembre de 1940 y fue el primer monoplano bombardero de la Royal Navy. Se construyeron 25 Mk. I y éstos fueron seguidos del Mk. II que se hizo el principal tipo de producción. Su acción más memorable tuvo lugar el día 3 de abril de 1944 cuando una fuerza de 42 Barracudas bombardeó el buque de guerra alemán Tirpitz. El tipo Mk. III se introdujo más tarde y en vuelos antisubmarinos de reconocimiento. Motor: 1.640 h.p. Rolls Royce Merlin 32. Velocidad máxima: 367 k.p.h. a 534 metros. Techo práctico: 5060 metros. Armamento: Vickers 'K' ametralladoras gemelas y un torpedo de 735 kgs. o cuatro cargas de profundidad de 204 kgs. o seis bombas de 113 kgs.

Barracuda lensi ensi kertaa joulukuussa 1940 ja oli Royal Navy'n ensimmäinen yksitaso torpedopommituslentokone. Ista oli rakennettu 25 kappaletta, mutta Mk. II:sta tuli sarjatuotannon pääversio. Sen muistettavimman toimintansa 3 pv. huhtikuuta 1944, jolloin 42:n Barracudan laivue pommitti taistelulaiva Tirpitzia. Mk. III tuli ohjelmaan myöhemmin ja sitä käytettiin sukellusvenien etsintään. Moottori: 1640 h/v Rolls Royce Merlin 32. Kattonopeus: 367 Km. p/t 534 metrin korkeudessa. Kikkorkeus: 5060 metriä. Aseistus: Kaksois Vickers 'K' konekivääriä ja yksi 735 Kg:n torpedo tai neljä 204 Kg:n syvyyspommia tai kuusi 113 Kg:n pommia.

## 10 TOP MODEL TIPS



## Fairey Barracuda Mk II

The Barracuda first flew in December 1940 and was the Royal Navy's first monoplane torpedo bomber. 25 Mk. I's were built followed by the Mk. II which became the main production version. Their most memorable action took place on the 3rd April 1944 when a force of 42 Barracudas bombed the German battleship Tirpitz. The Mk. III version was introduced later and employed on anti-submarine reconnaissance duties. Engine : 1,640 h.p. Rolls Royce Merlin 32 : Max. speed 228 m.p.h. at 1,750 ft. : Service ceiling 16,600 ft. : Armament Twin Vickers 'K' guns and one 1,620 lb. torpedo or four 450 lb. depth charges or six 250 lb. bombs.

Das Flugzeug "Barracuda", das erste Eindeckertorpedoflugzeug der Royal Navy, flog zum ersten Mal im Dezember 1940. Es wurden 25 Flugzeuge des Typs Mk. I gebaut; dann folgte der Typ Mk. II, der die Hauptserienausführung wurde. Die denkwürdigste Handlung dieser Flugzeuge fand am 3. April 1944 statt, als ein Verband von 42 Barracudas das deutsche Kriegsschiff Tirpitz bombardierte. Später wurde die Mk. III-Version eingeführt, die bei U-Bootabwehraufklärungsaufgaben eingesetzt wurde. Motor: 1640 PS, Typ Rolls Royce Merlin 32. Höchstgeschwindigkeit: 367 km/Std. bei 534 m. Dienstgipfelhöhe: 5060 m. Bewaffnung: Vickers 'K'-Zwillings-Maschinengewehr und ein 735 kg Torpedo oder vier 204 kg Unterwasserbomben oder sechs 113 kg Bomben.

Le Barracuda vola pour la première fois en Décembre 1940 et ce fut le premier bombardier torpilleur monoplane de la Royal Navy. Il fut construit 25 Mk. I, qui furent suivis du Mk. II qui devint la principale version de série. Leur combat le plus mémorable eut lieu le 3 Avril 1944 lorsqu'une force de 42 Barracuda bombarda le cuirassé Tirpitz. La version Mk. III fut introduite plus tard et utilisée en reconnaissance A.S.M. Propulsion: Merlin 32 Rolls Royce, 1640 cv. Vitesse maxi: 367 km/h à 534 mètres. Plafond pratique: 5060 mètres. Armement: canons jumelés Vickers 'K' et une torpille de 735 kg ou quatre grenades anti-sous-marines de 204 kg ou six bombes de 113 kg.

Barracuda fløy for første gang i desember 1940, og det var Royal Navys første monoplan torpedo-bomber. 25 Mk. I ble bygget, fulgt av Mk. II, som ble produksjonsversjonen. Den mest minneverdige aksjonen til disse flyene fant sted den 3. april 1944, da en styrke på 42 Barracuda bombet det tyske slagskipet Tirpitz. Senere kom Mk. III-utgaven, og denne ble brukt til anti-ubåtpatruljer. Motor: 1,640 HK Rolls Royce Merlin 32. Største hastighet: 367 km/t i 534 m høyde. Største operasjonshøyde: 5060 meter. Bevepning: Doble Vickers "K" kanoner og en 735 kg torpedo, eller fire 204 kg dyvpvannsbomber eller seks 113 kg bomber.

Il Barracuda compì il primo volo nel dicembre del 1940 e fu il primo monoplano silurante della R.A.F. Furono costruiti 25 Mk. I seguiti dai Mk. II che divenne la principale versione di produzione. La loro azione più famosa ebbe luogo il 3 aprile 1944 quando una squadriglia di 42 Barracuda bombardò la nave da guerra tedesca Tirpitz. La versione Mk. III fu introdotta più tardi ed impiegata in operazioni di ricognizione antisommergibile. Motore: Rolls Royce Merlin 32 di 1640 C.V. Velocità massima: 367 km/orari a 534 metri. Tangenza pratica: 5060 metri. Armamento: mitragliatrici gemelle Vickers K e un siluro di 735 kg, o quattro bombe di profondità di 204 kg, o sei bombe di 113 kg.

De Barracuda vloog voor het eerst in December 1940 en was de eerste eendekker torpedo-bommenwerper in dienst bij de Royal Navy. 25 Mk. I's werden gebouwd, gevolgd door de Mk. II, die de voornaamste serie-versie werd. De meest bekende actie waaraan zij deelnamen was het bombardement van het Duitse slagschip "Tirpitz" door een formatie van 42 Barracuda's. De Mk. III versie werd later in dienst gesteld voor anti-onderzeeboot verkenning. Motor: Rolls Royce Merlin 32, 1640 PK. Max. snelheid: 367 km/u op 534 m hoogte. Practische hoogtegrens 5060 m. Bewapening: Vickers 'K' tweelingkanon en één torpedo van 735 kg, of vier dieptebommen van 204 kg, of zes bommen van 113 kg.

El Barracuda voló por primera vez en diciembre de 1940 y fue el primer monoplano bombardero de torpedos de la Royal Navy. Se construyeron 25 Mk. I's y éstos fueron seguidos del Mk. II que se hizo el principal tipo de producción. Su acción más memorable tuvo lugar el día 3 de abril de 1944 cuando una fuerza de 42 Barracudas bombardeó el buque de guerra alemán Tirpitz. El tipo Mk. III se introdujo más tarde y se empleó en vuelos antisubmarinos de reconocimiento. Motor: 1.640 h.p. Rolls Royce Merlin 32. Velocidad máxima: 367 k.p.h. a 534 metros. Techo práctico: 5060 metros. Armamento: Vickers 'K' ametralladoras gemelas y un torpedo de 735 kgs. o cuatro cargas de profundidad de 204 kgs. o seis bombas de 113 kgs.

Barracuda lensi ensi kertaa joulukuussa 1940 ja oli Royal Navy'n ensimmäinen yksitaso torpedopommittaja. Mk. I:stä oli rakennettu 25 kappaletta, mutta Mk. II:sta tuli sarjatuotannon pääversio. Ne suorittivat muistettavimman toimintansa 3 pv. huhtikuuta 1944, jolloin 42:n Barracudan laivue pommitti saksalaisista taistelulaivoista Tirpitzia. Mk. III tuli ohjelmaan myöhemmin ja sitä käytettiin sukellusvenetiedusteluun. Moottori: 1640 h/v Rolls Royce Merlin 32. Kattonopeus: 367 Km. p/t 534 metrin korkeudessa. Palveluslaikokorkeus: 5060 metriä. Aseistus: Kaksois Vickers 'K' konekivääriä ja yksi 735 Kg:n torpedo tai neljä 204 Kg:n syvyyspommia tai kuusi 113 Kg:n pommia.



# Fairey Barracuda

INSTRUCTION LEAFLET  
FEUILLET D'INSTRUCTIONS  
BROCHURE MET INSTRUCTIES  
INSTRUKSJONSHEFTE  
ANWEISUNGSHEFT  
HOJA DE INSTRUCCIONES  
OHJEKIRJANEN  
VOLANTINO D'ISTRUZIONI

SCALE 1:72

F161

## FAIREY BARRACUDA Mk II

## Torpedo-bomber and dive-bomber

### SPECIAL INSTRUCTIONS

Omit torpedo if displaying model on stand.

### BESONDERE ANWEISUNGEN

Bei Aufstellung des Modells auf Ständer Torpedo weglassen.

### CONSIGNE SPECIALES

Omettre la torpille si on met la maquette sur un support.

### PESEILLE INSTRUKSJONER

Utelat torpedoen hvis modellen skal monteres på oppstillingsfot.

### ISTRUZIONI SPECIALI

Omettere siluro se si mette in mostra il modello su supporto.

### SPECIALE AANWIJZINGEN


Voor montage op het voetstuk, torpedo weglaten.

### INSTRUCCIONES ESPECIALES


Omita el torpedo si va a ser demostrado en soporte el modelo.

### ERIKOISOHJEET


Jätä torpedo pois, jos malli tulee jalustalle.

 Cement parts together.  
Teile zusammenkitten.  
Coller les pièces ensemble.  
Lim delene sammen.  
Cementare le parti l'una con l'altra.  
Delen aan elkaar lijmen.  
Encuele las piezas.  
Osat liimataan yhteen.


---

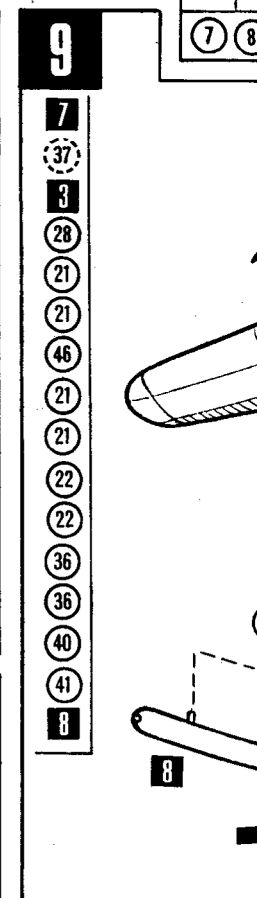
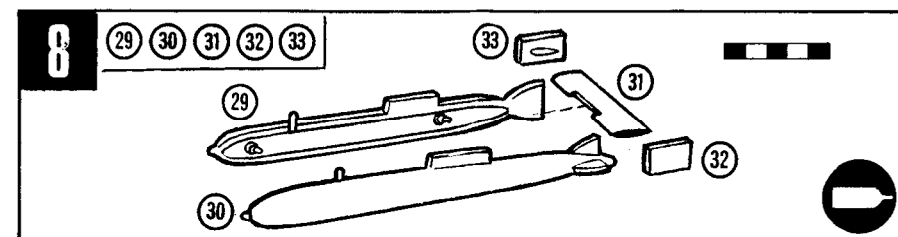
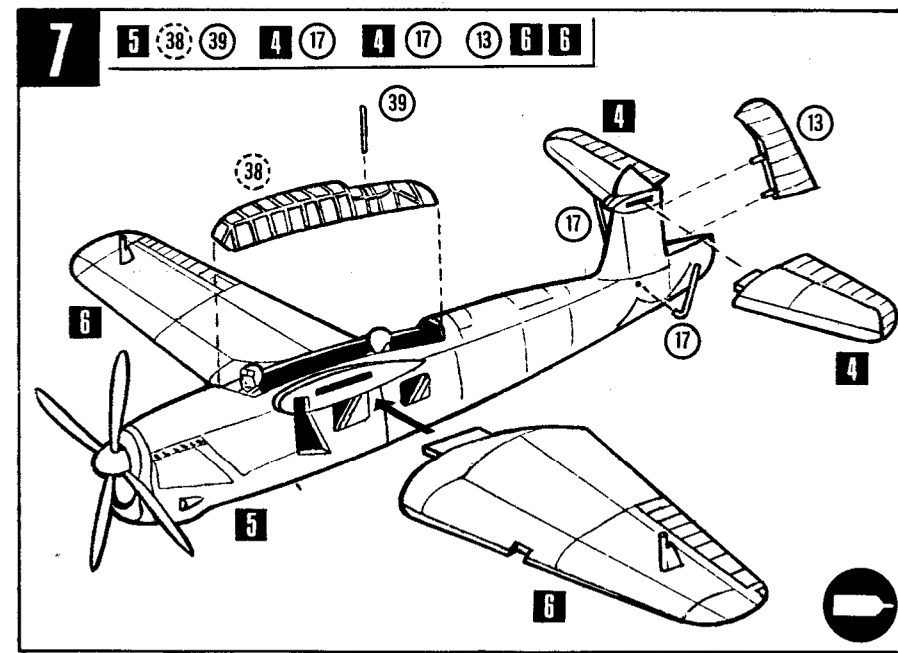
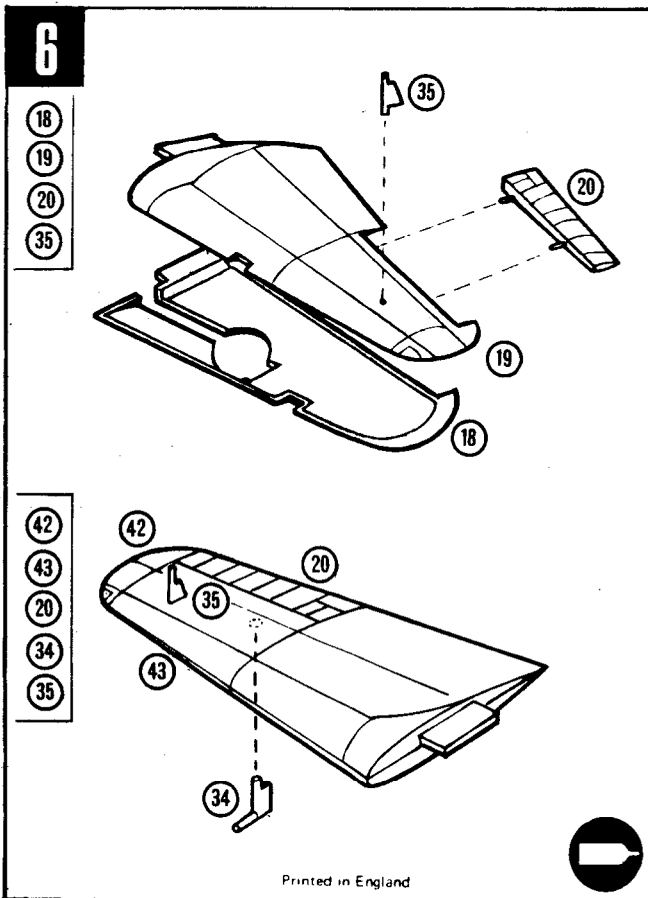
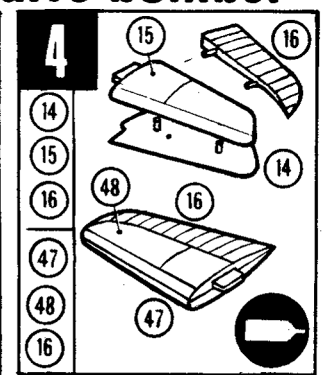
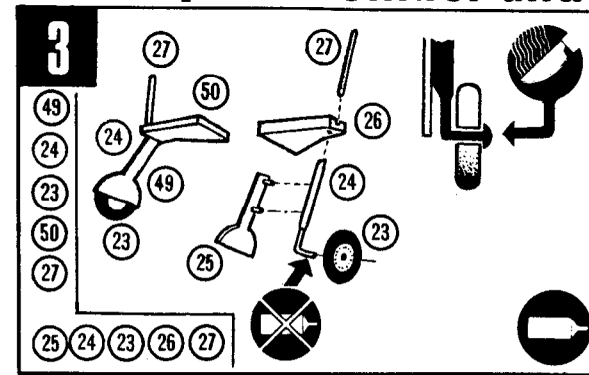
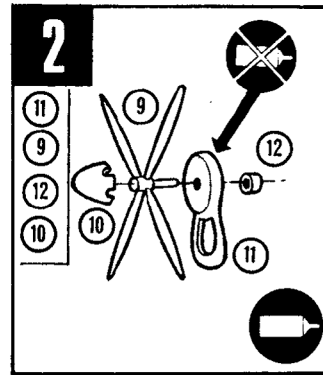
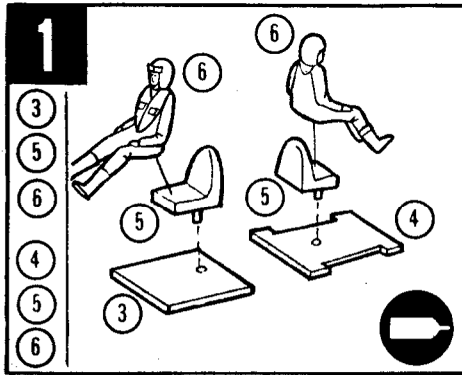
 Do not cement together.  
Nicht zusammenkitten.  
No pas coller ensemble.  
Lim ikke delene sammen.  
Non cementare le parti insieme.  
Niet vastlijmen.  
No encuele las piezas.  
Osia ei liimata yhteen.

---

 Shape with hot knife.  
Mit heißem Messer formen.  
Former au canif chaud.  
Form med en varm kniv.  
Modellare con la lama calda di un coltello.  
Met een heet mes boetseren.  
Forme con un cuchillo caliente.  
Muovatkaa kuumalla veitsellä.

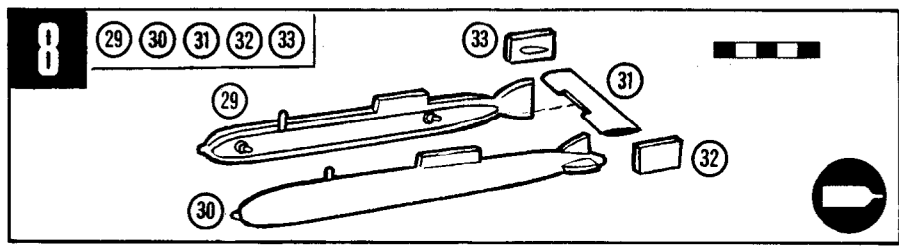
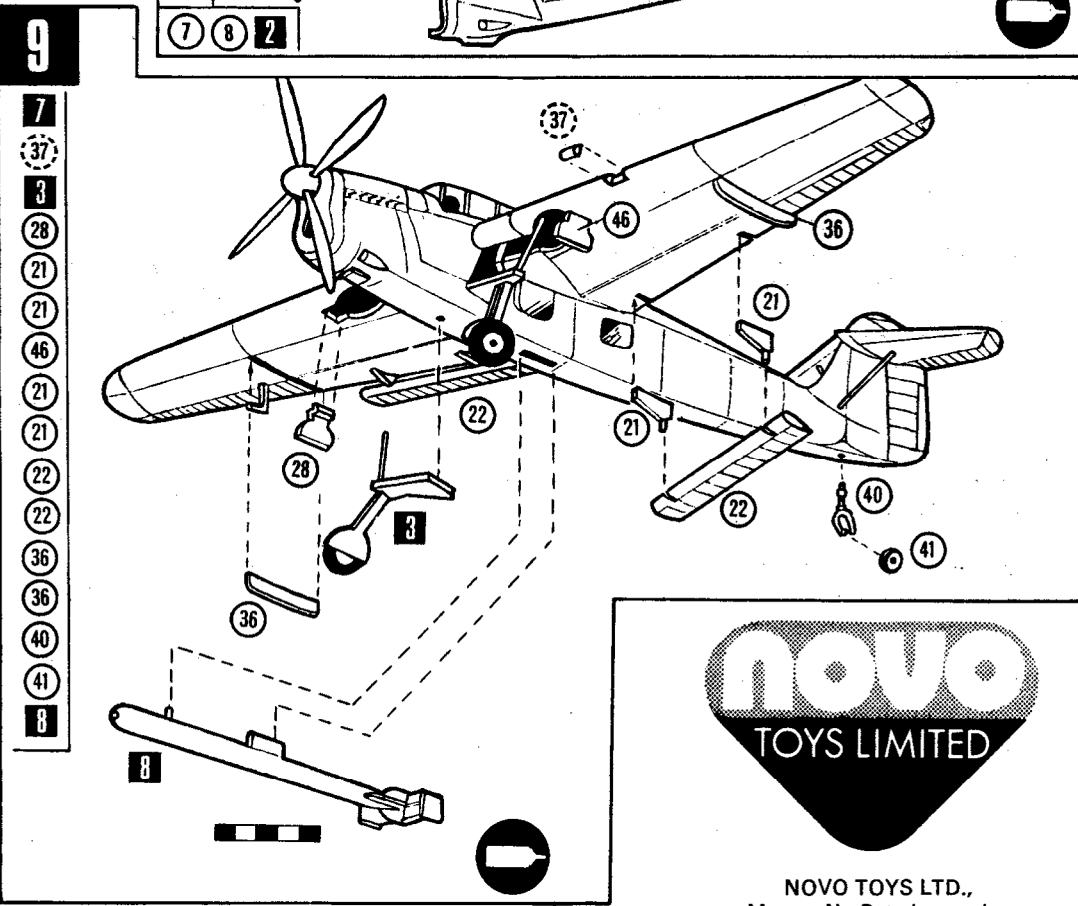
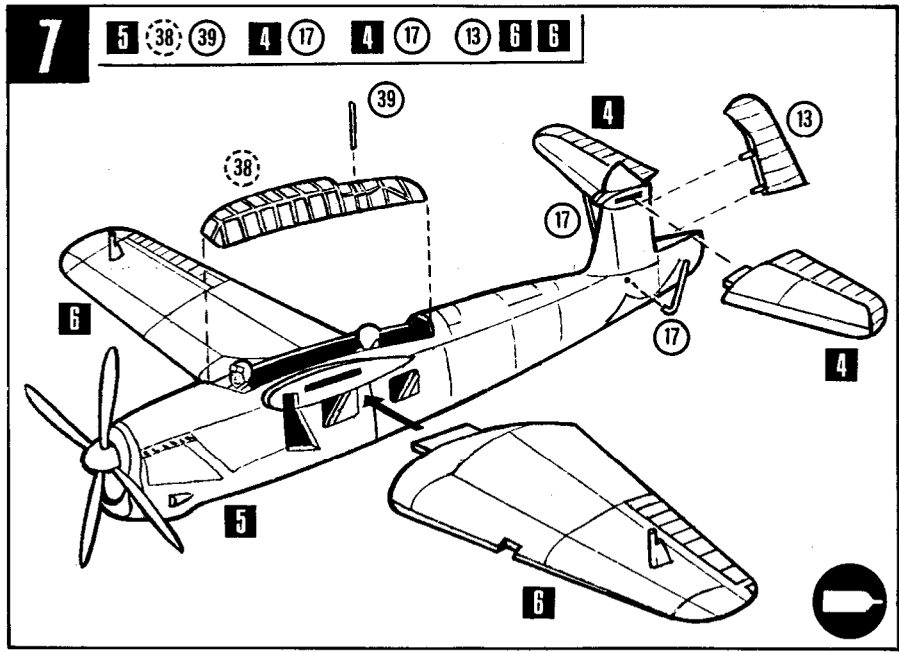
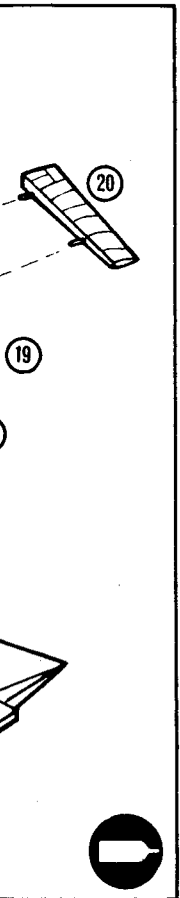
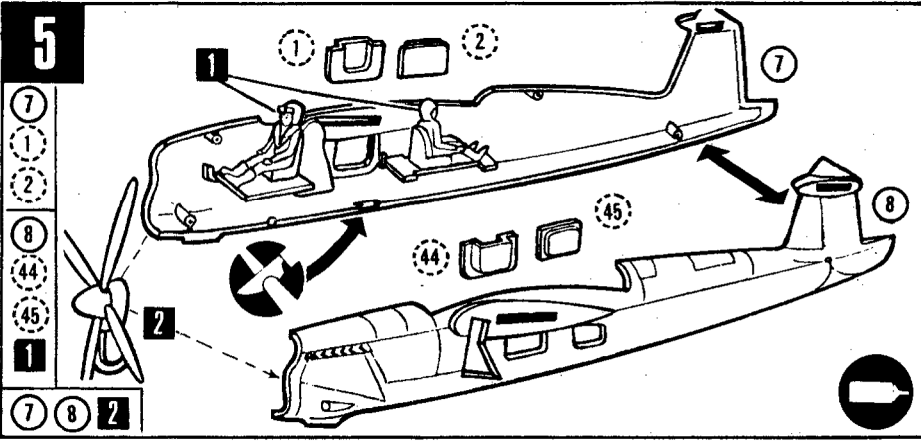
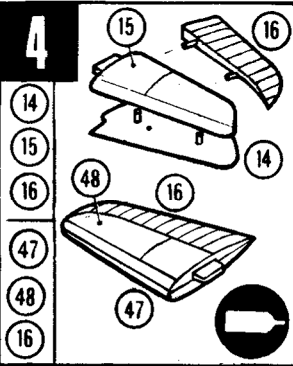
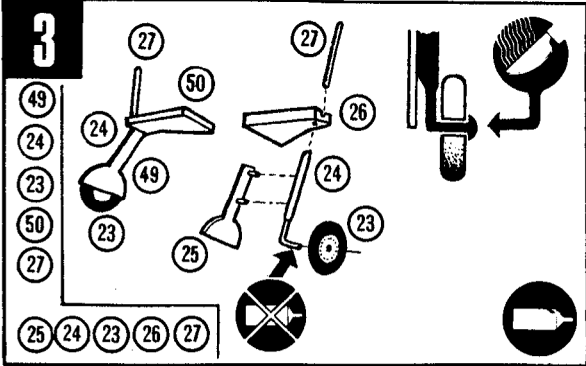
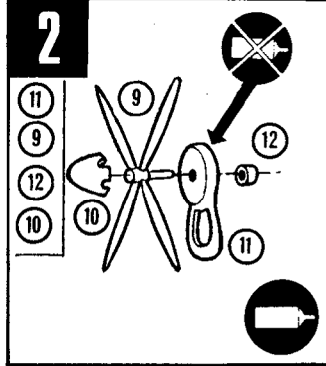
---

 Cut with a sharp knife.  
Mit scharfem Messer schneiden.  
Couper avec un canif tranchant.  
Skjær med en skarp kniv.  
Tagliare con un coltello affilato.  
Met een scherp mes snijden.  
Corte con un cuchillo afilado.  
Leikatkaa terävällä veitsellä.



# CUDA Mk II

# Torpedo-bomber and dive-bomber



NOVO TOYS LTD.,  
Maxey, Nr. Peterborough.