

Пассажирский авиалайнер L-1011-200 Tristar

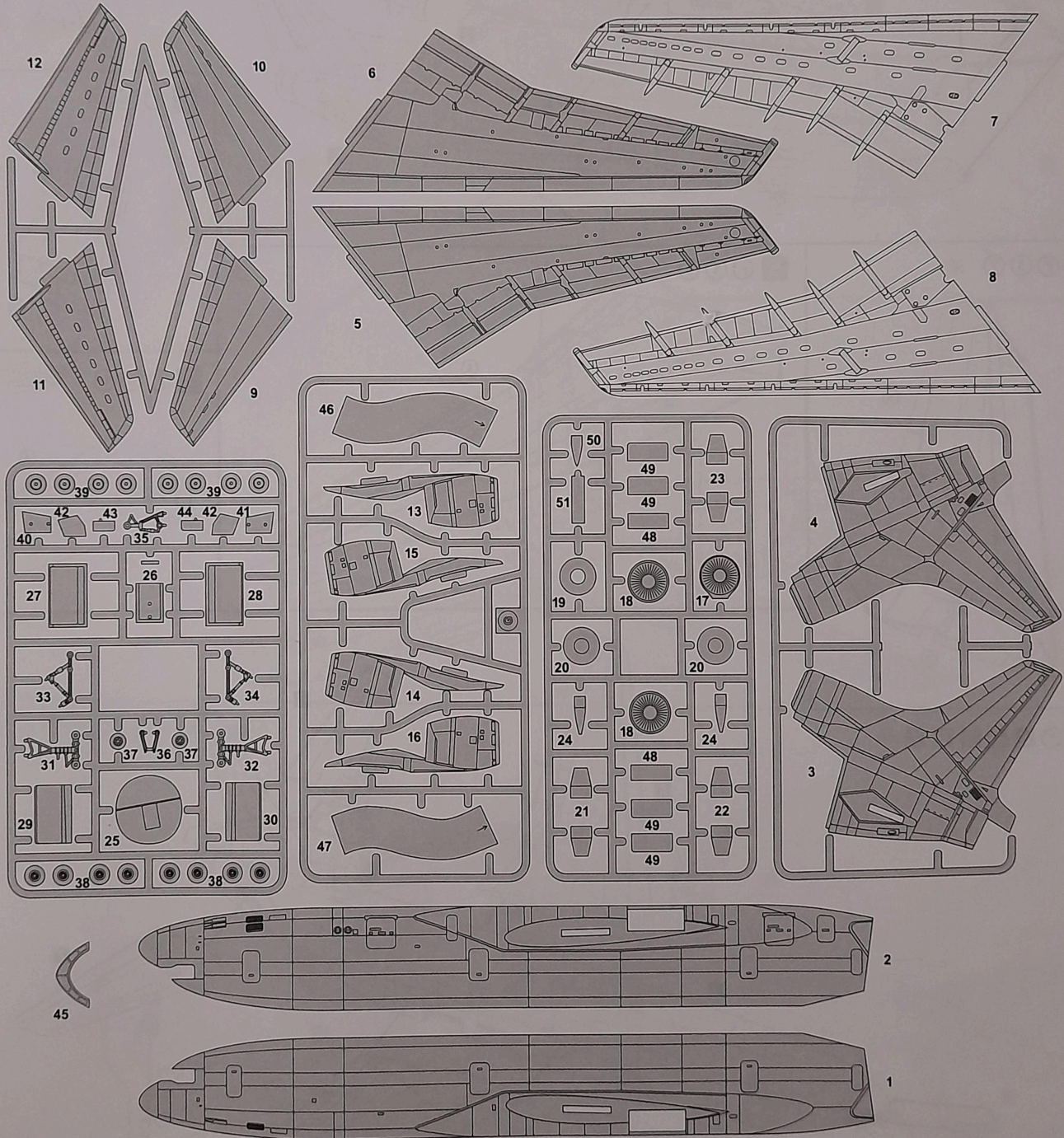
Civil Airliner L-1011-200 Tristar

Самолет Lockheed L-1011 TriStar разработан американской компанией Локхид в конце 1960-х годов в ответ на потребность в широкофюзеляжном авиалайнере меньшей размерности, чем Боинг - 747. L-1011 вышел на рынок параллельно с другим схожим самолетом - DC-10, в итоге проиграл ему конкурентную борьбу и стал последним гражданским самолетом фирмы Локхид.

С 1968 по 1984 гг было выпущено 250 самолетов.

The airplane Lockheed L-1011 TriStar was developed by Lockheed company at the end of 60-s in response to requirement in wide-body aircraft with smaller size than Boeing -747. L-1011 appeared in the market at the same time as another alike aircraft DC-10, and finally lost competitive and became the last passenger aircraft of Lockheed .

From 1968 to 1984 250 aircrafts were turned out.



ООО "Востэк плюс"
Россия, 105120, Москва,
ул. Нижняя Сыромятинская, д. 11
Тел./факс (495) 221-09-21
EASTERN EXPRESS GROUP
11, Nizhnaya Syromyatnitskaya str.,
Moscow, 105120, Russia
www.ee-models.ru

USED SYMBOLS / ИСПОЛЗУЕМЫЕ СИМВОЛЫ

① Number parts
Номер детали

1 Stages of assembly
Этап сборки

⚡ Glue
Клеить

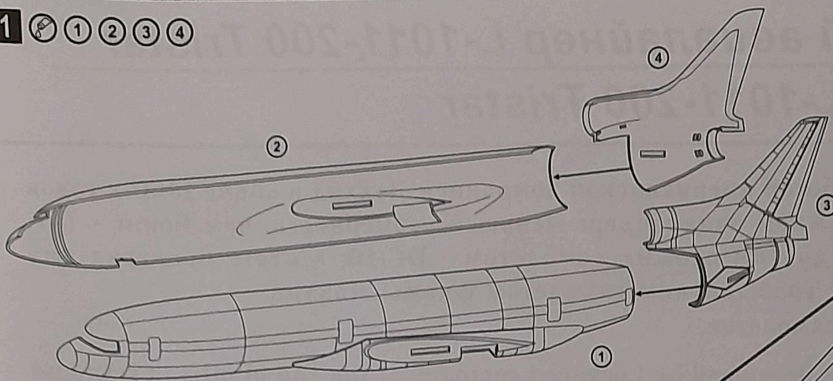
⊗ Don't glue
Не клеить

⊖ Symmetric assembly
Симметричная сборка

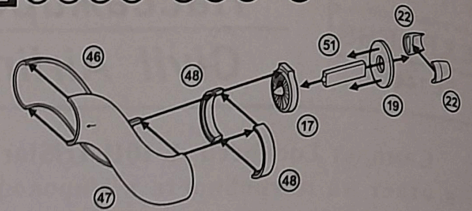
⊖ Remove
Вырезать

⊖ Optional
Выбор

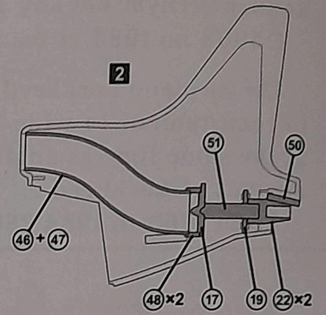
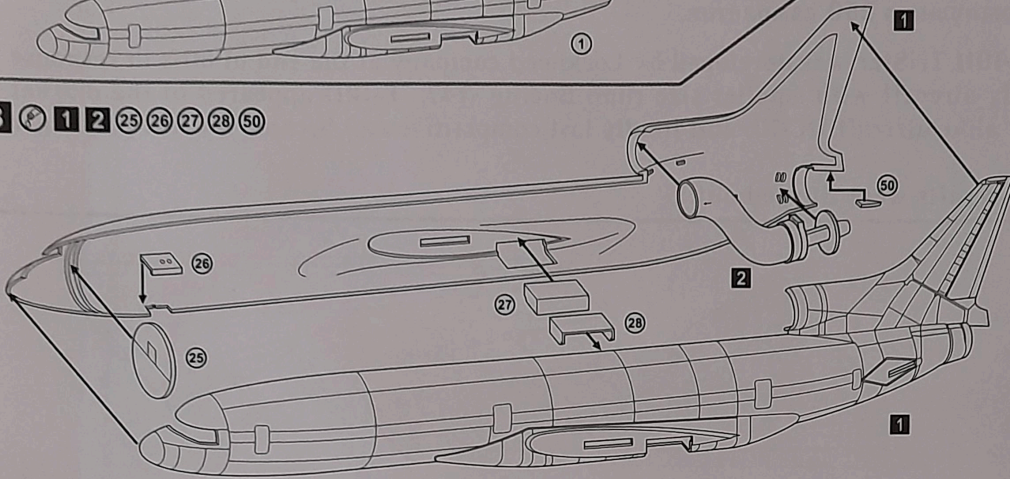
1 1 2 3 4



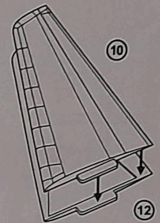
2 17 19 22x2 46 47 48x2 51



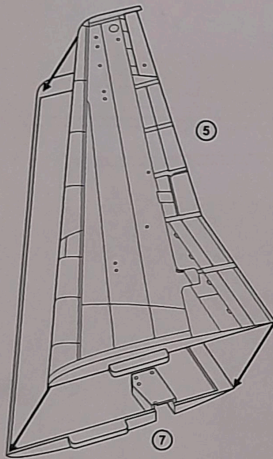
3 1 2 25 26 27 28 50



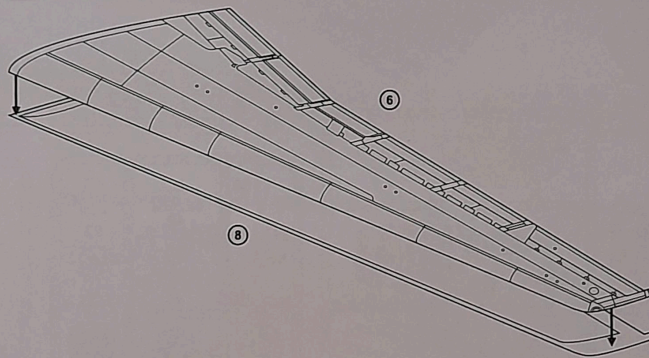
6 10 12



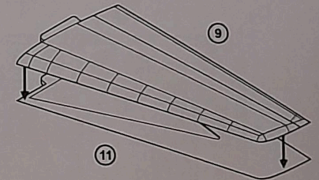
4 5 7



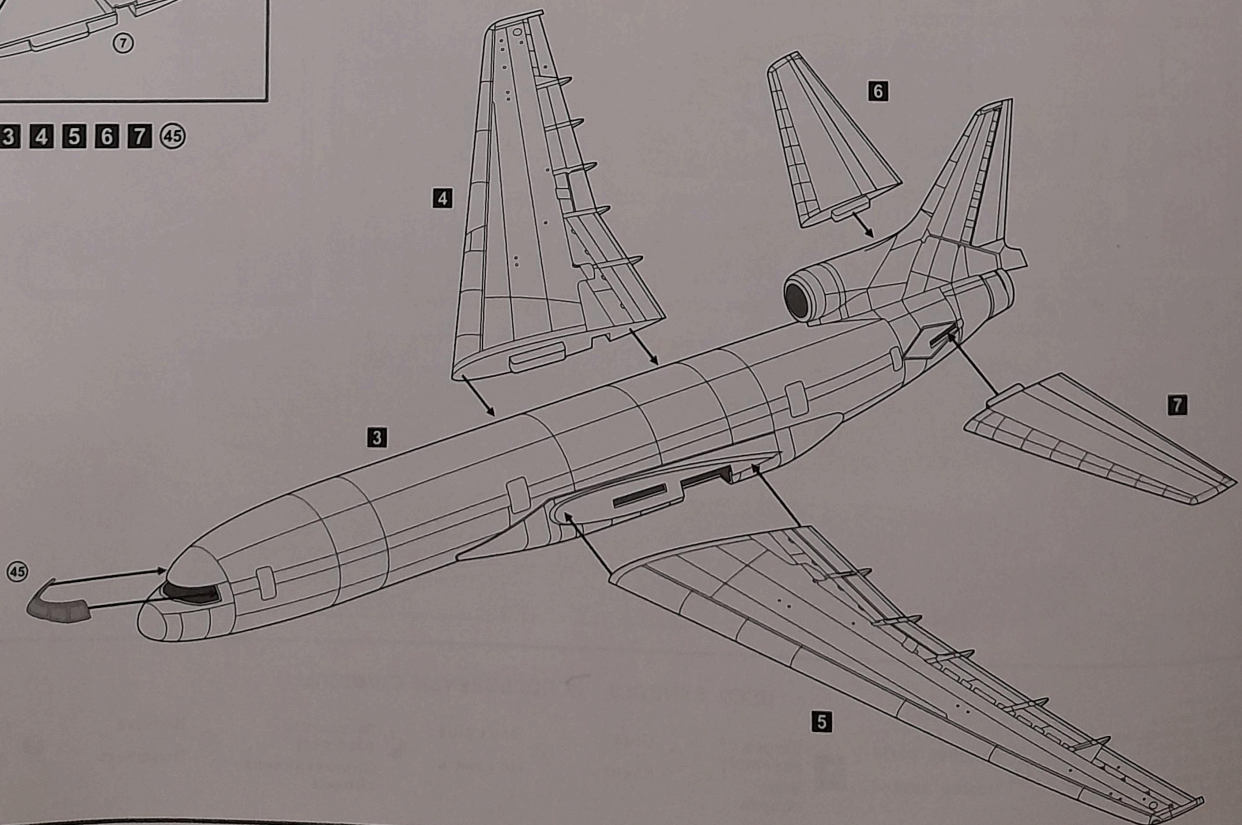
5 6 8



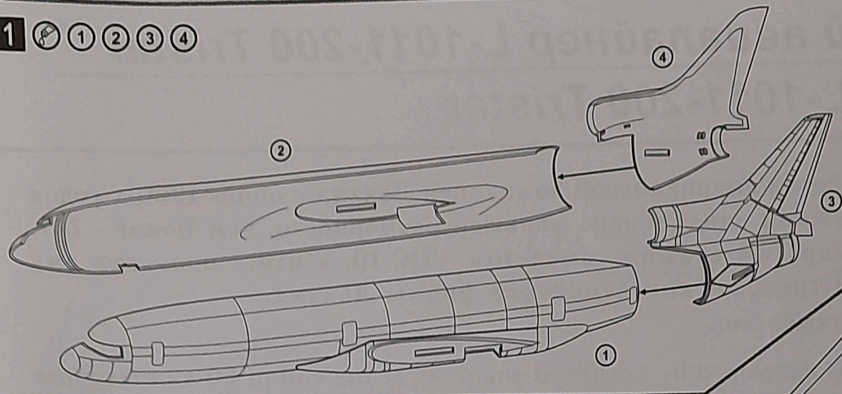
7 9 11



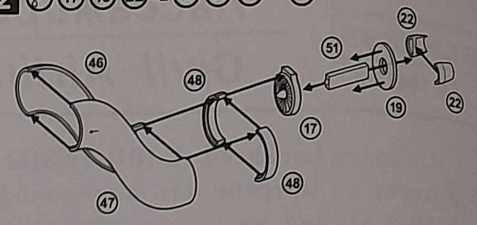
8 3 4 5 6 7 45



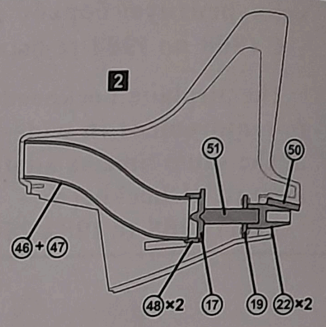
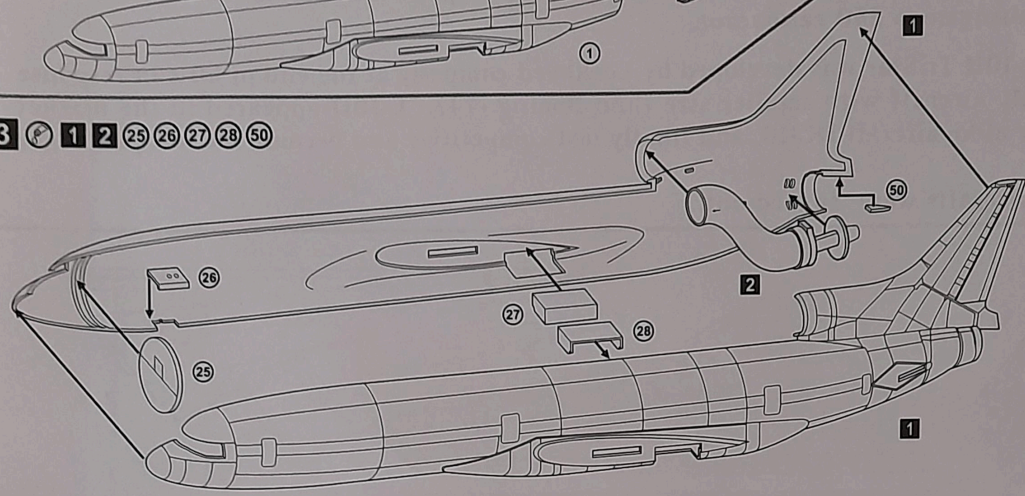
1 1 2 3 4



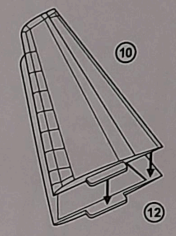
2 17 19 22x2 46 47 48x2 51



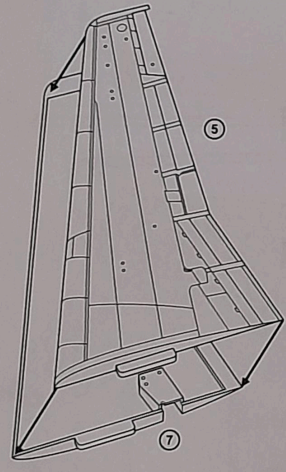
3 1 2 25 26 27 28 50



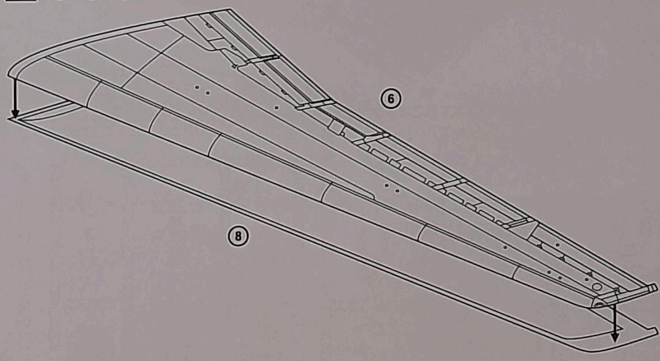
6 10 12



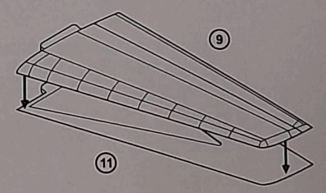
4 5 7



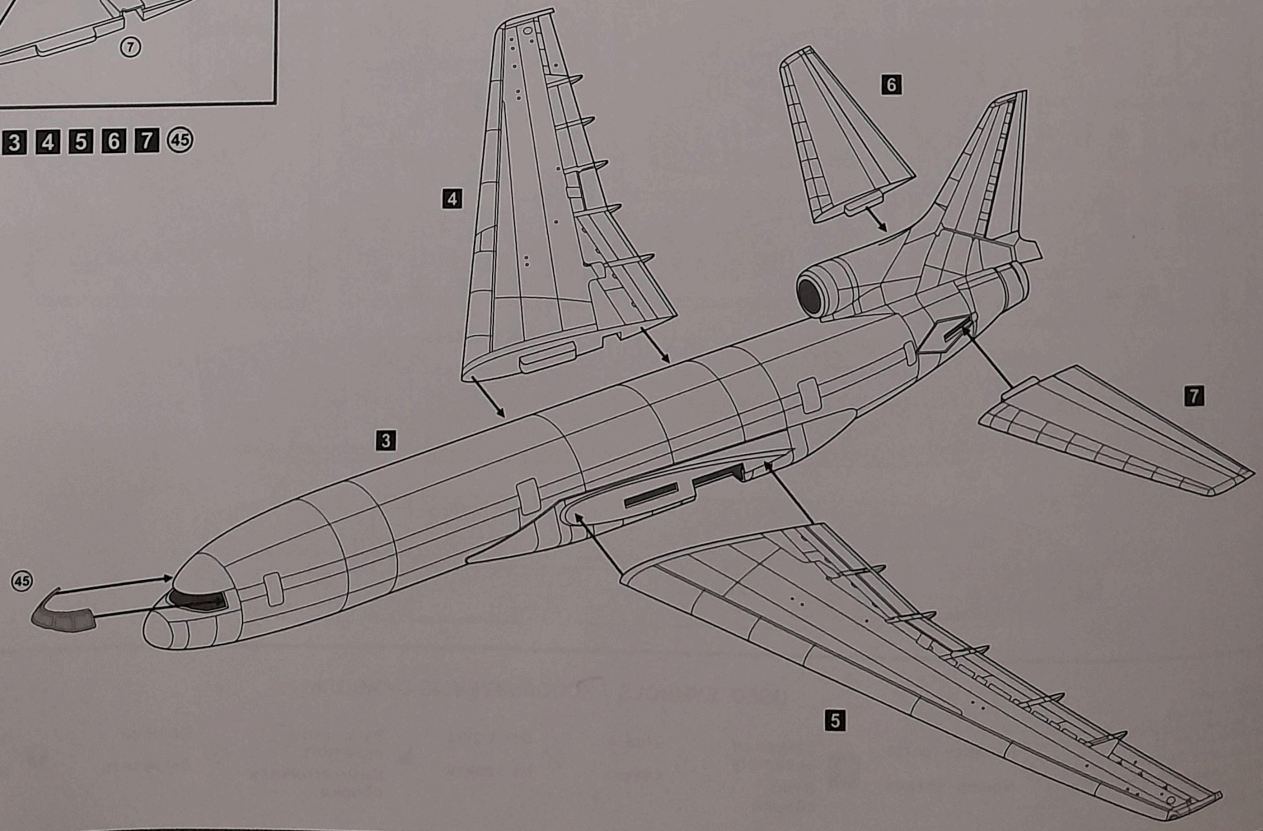
5 6 8

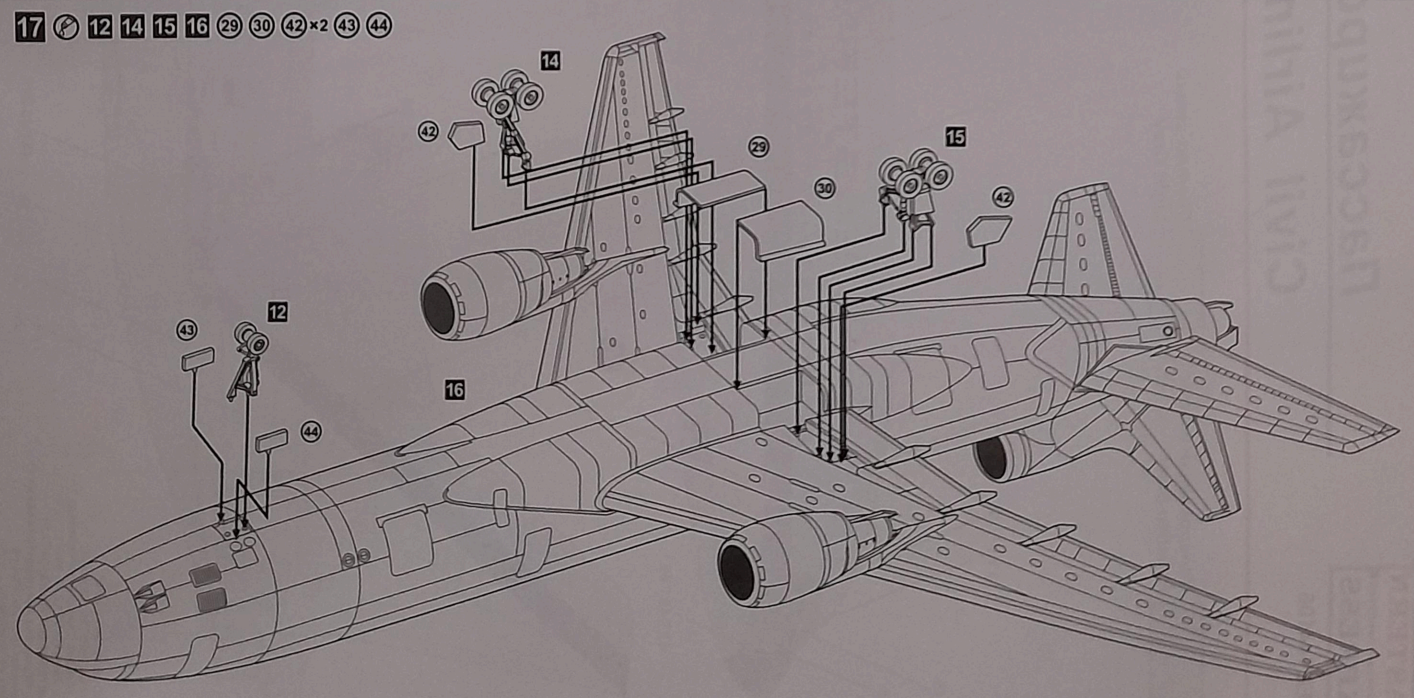
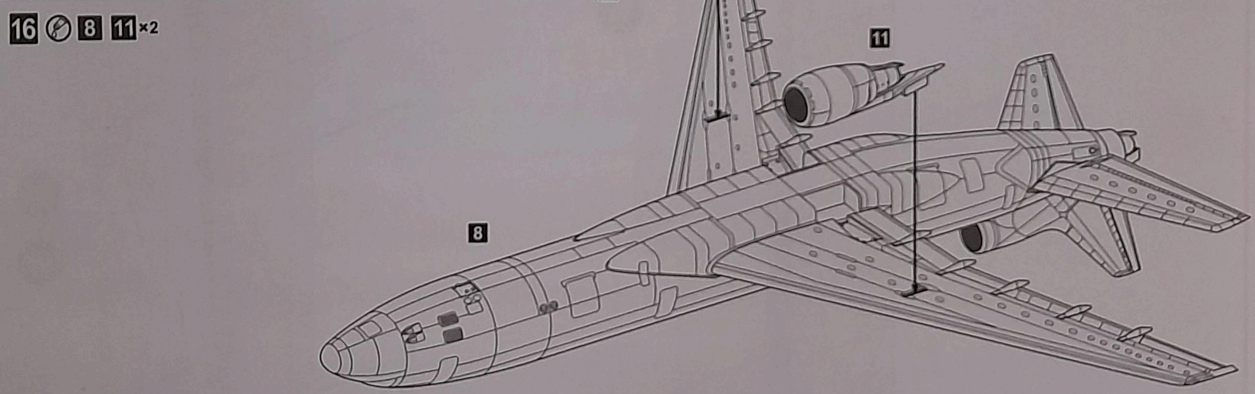
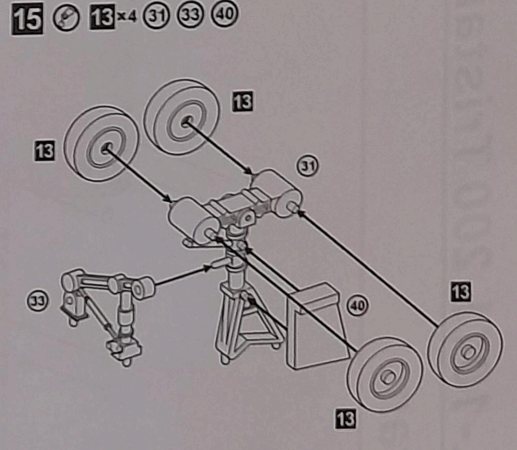
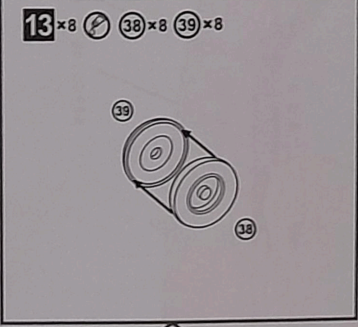
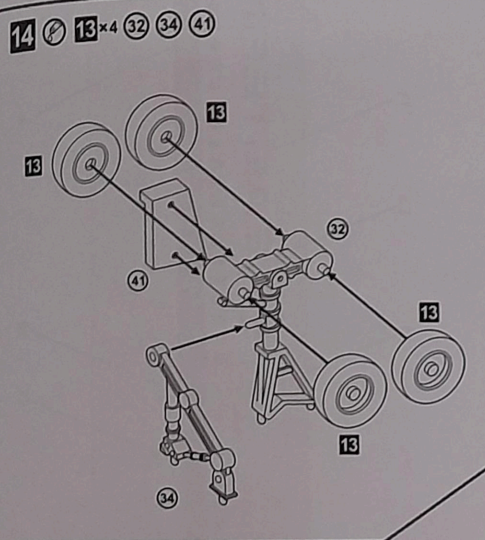
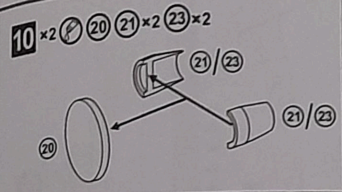
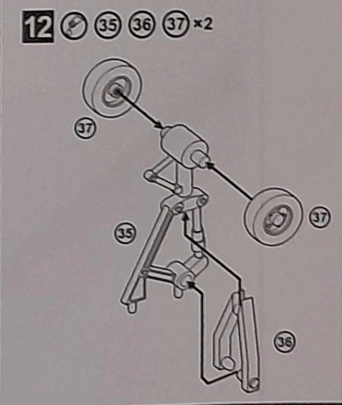
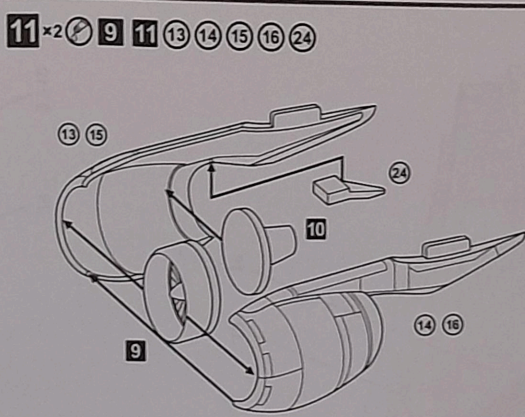
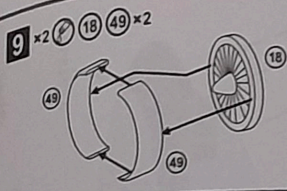


7 9 11



8 3 4 5 6 7 45





Пассажирский авиалайнер L-1011-200 Tristar

Civil Airliner L-1011-200 Tristar

Полурованная сталь
Polished Steel



Светло-серый
Light Grey

