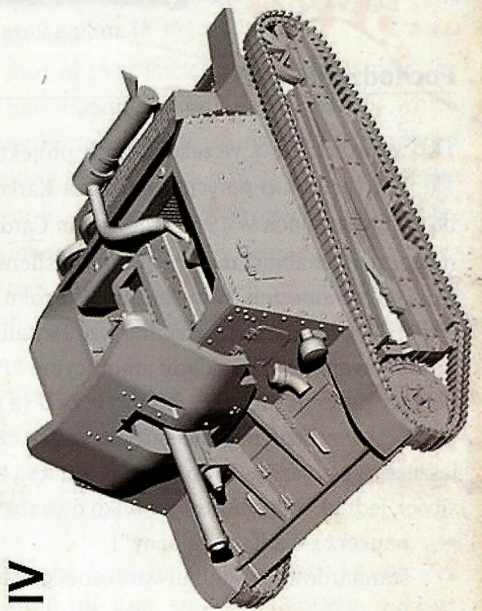
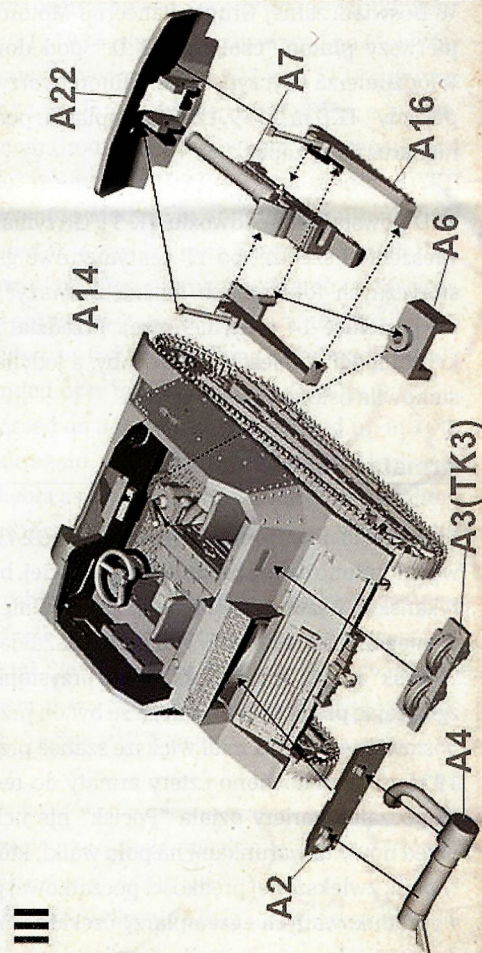
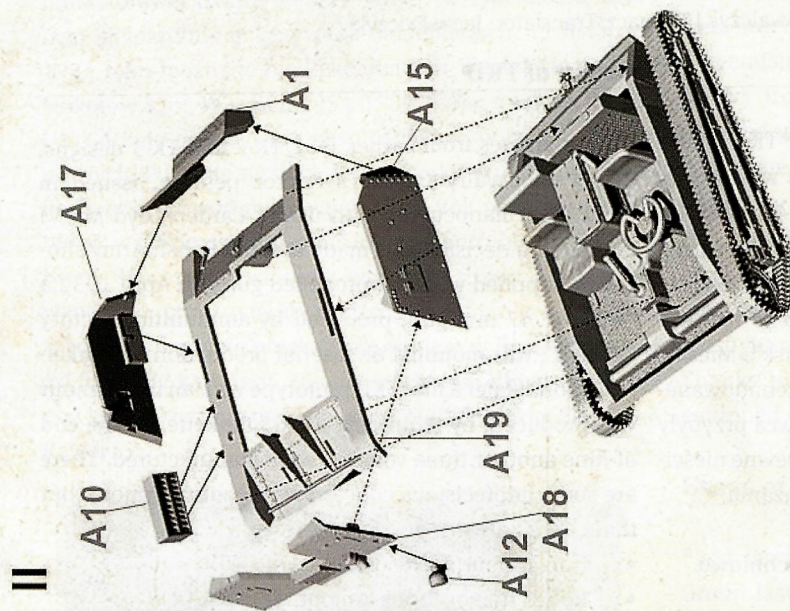
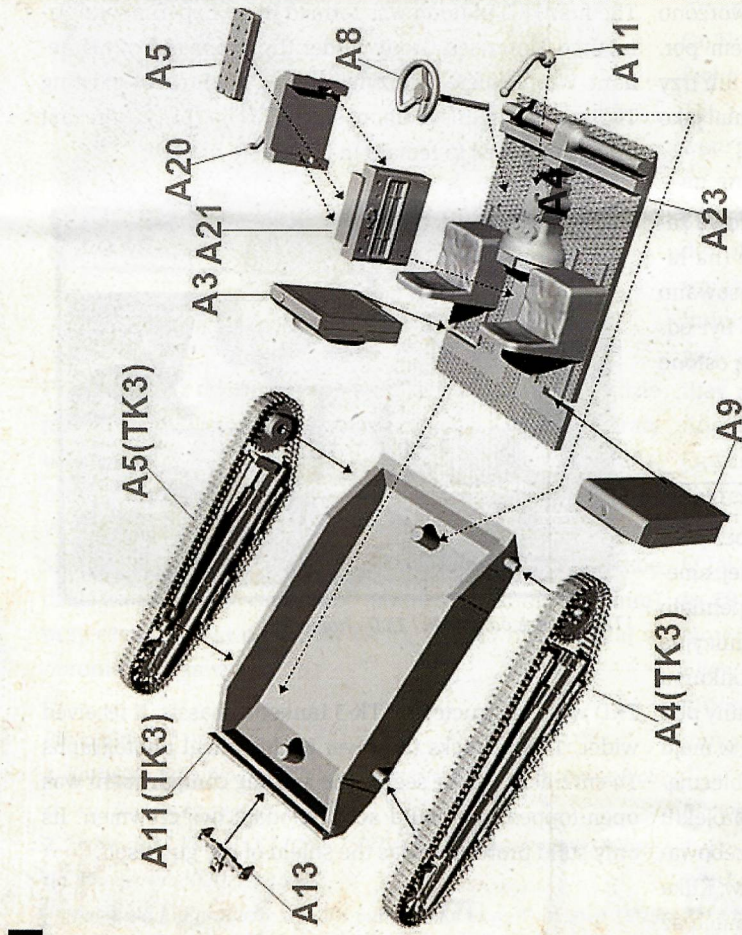
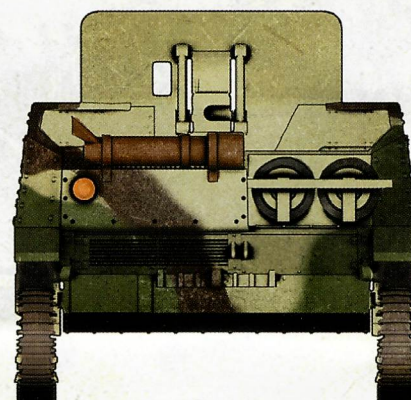
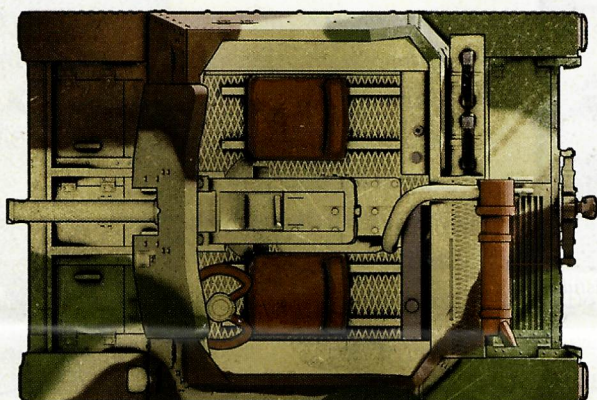
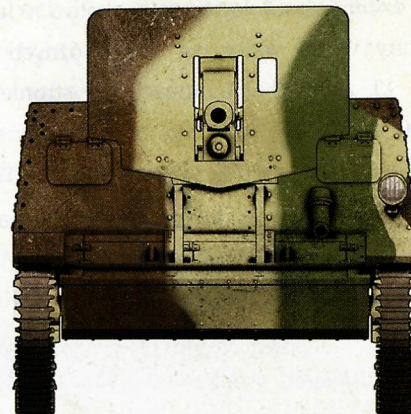
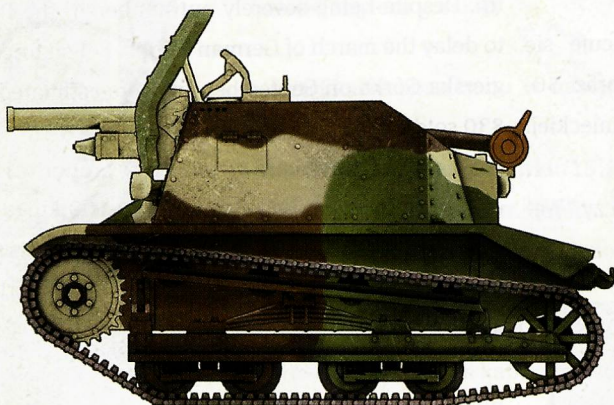


Instrukcja składania do numeru 100 (Assembly instructions to the issue 100)



Malowanie i konstrukcja PAINTING SCHEME AND TECHNICAL DATA



KONSTRUKCJA DZIAŁA SAMOBIEŻNEGO TKD

Opis techniczny:

Wymiary:

Długość 2580 mm
Szerokość 1785 mm
Wysokość 1575 mm
Prześwit 300 mm
Szerokość gąsienic 17 lub 14 cm
Rozstaw gąsienic 1455 mm

Załoga 2 ludzi (dowódca/strzelec, kierowca)

Maksymalna prędkość:

Po drodze 36 km/h
W terenie 21 km/h

Zasięg:

Po drodze 200 km
W terenie 130 km
Moc jednostkowa 12,5 KM/t

Silnik czterocylindrowy silnik benzynowy Ford Model A o mocy 40 KM

Pokonywanie przeszkód:

Ściany o wysokości 40 cm
Brody o głębokości 50 cm
Wzniesienia o nachyleniu 37 stopni
Rowy o szerokości ~100 cm

Uzbrojenie

Działo "Pocisk" wz. 25, karabin maszynowy wz. 28, 6 granatów (2 szt. Wz. 33, 4 szt. Wz. 24), 2 kg materiałów wybuchowych

DESIGN OF THE SELF-PROPELLED GUN TKD

Technical data:

Dimensions:

Length 2580 mm
Width 1785 mm
Height 1575 mm
Ground clearance 300 mm
Track width 17 or 14 cm
Track base 1455 mm

Crew 2 people (commander/gunner, driver)

Maximum speed:

On road 36 km/h
Off road 21 km/h

Range:

On road 200 km
Off road 130 km
Power ratio 12.5 HP/t

Engine type 40 HP four-cylinder Ford Model A gasoline engine

Overcoming obstacles:

Walls 40 cm high
Fording up to 50 cm
Hills with a slope of 37 degrees
Trenches ~100 cm wide

Armament

"Pocisk" wz. 25 gun, machine gun wz. 28, 6 hand grenades (2 pcs. Wz. 33, 4 pcs. Wz. 24), 2 kg of explosives



	Dark Olive Drab	316	B110
	US Sand	112	B068
	Black	950	B100
	Gunmetal Grey	863	B106