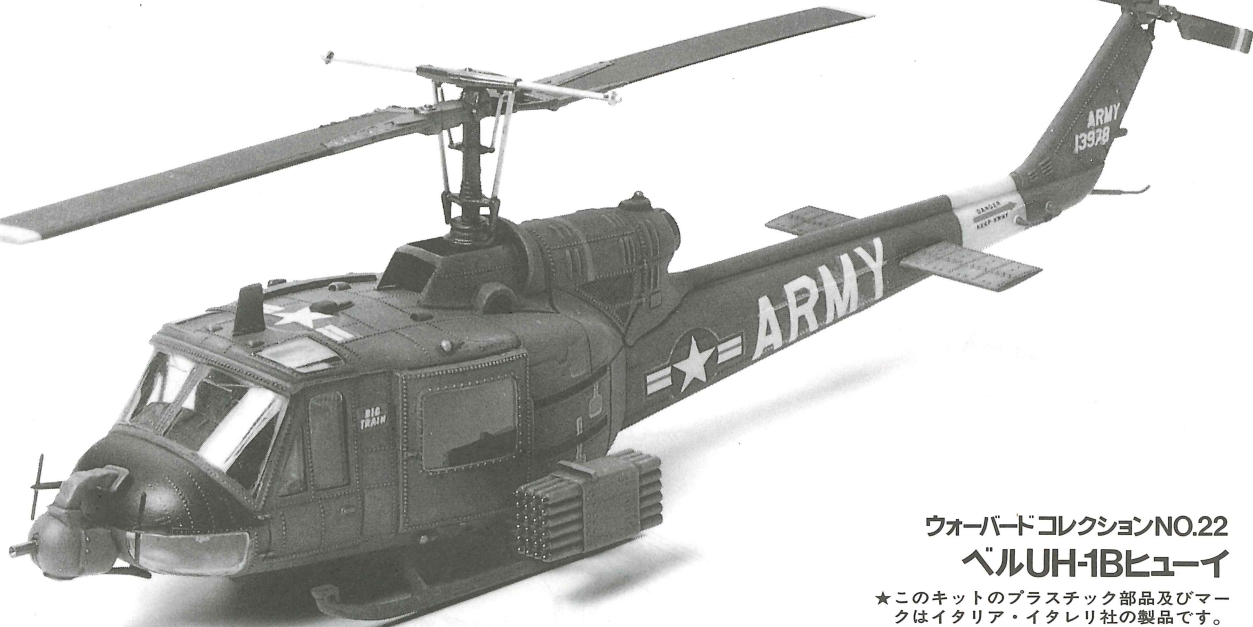


# BELL HUEY

## UH-1B



ROTOR DIA. [ローター直径] 170mm. FUSELAGE [全長] 180mm.



### ウォーバードコレクションNO.22 ベルUH-1Bヒューイ

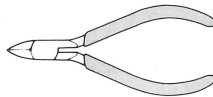
★このキットのプラスチック部品及びマークはイタリア・イタレリ社の製品です。

世界で最も成功したと言われているヘリコプター、それがUH-1ヒューイシリーズです。1959年に登場したヒューイは今日までに1万機以上が生産され、その後の小型ヘリコプターのスタイルを完全に決めてしまったとまで言われているのです。アメリカ陸軍の汎用ヘリコプターとして開発されたヒューイがその名を高めたのは、ヘリコプターが初めて兵器として組織的かつ大量に投入されたベトナム戦争でのことでした。発着する場所を選ばないヘリコプターは、前線のいかなる場所へでもスピーディーに歩兵部隊を送り込みます。そこでアメリカ陸軍はヘリコプターと地上部隊の大規模な共同作戦をとりました。ここでヘリコプター部隊の中核として歩兵や物資の輸送、地上攻撃、連絡、指揮、救援等あらゆる任務に活躍したのがヒューイだったのです。出来るだけシンプルで扱いやすく、というコンセプトで開発されたヒューイの最大の特徴は、ターボシャフトエンジンをアメリカ陸軍のヘリコプ

ターとして初めて採用した点にありました。ジェットエンジンのタービン軸の回転でローターを駆動するターボシャフトエンジンは、それまでのレシプロエンジンを上回る高出力が出せ、シンプルな構造でコンパクトにまとまります。そのメリットを活かしたヒューイは、優れた飛行性能に加え、余裕のある搭載力と機内スペースであらゆる任務をこなせる柔軟性を備え、頑丈でシンプルな構造から過酷なベトナムのジャングルで稼働率80%以上という信頼性の高さを発揮したのです。この高性能は世界中で認められ、軍用はもちろん民間用としても世界70カ国近くで使用されることとなります。そして多くの改良型や発展型が登場し、今日でも日本をはじめ各国でライセンス生産が続けられているのです。  
■実機データ (UH-1B) 主ローター直径14.6m、胴体長13.6m、全高4.45m、エンジン:ライカミング T53L-11 ターボシャフト 1基、最大速度222 km/h、武装:7.62mm機銃×2、乗員:2名+兵員8名。

#### 《使用する工具》

ニッパー



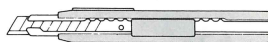
接着剤(プラスチック用)



ピンセット



ナイフ



瞬間接着剤



★この他にも、ピンバイス(キリ)、セロファンテープを用意して下さい。

● 塗装指示のマークです。タミヤカラーのカラーナンバーで指示しました★塗料は必ずプラスチックモデル用塗料をお使い下さい。

- X-2..... ホワイト
- X-3..... ロイヤルブルー
- X-6..... オレンジ
- X-7..... レッド
- X-8..... レモンイエロー
- X-10..... ガンメタル
- X-11..... クロームシルバー
- X-25..... クリアグリーン
- XF-1..... フラットブラック
- XF-5..... フラットグリーン
- XF-53..... ニュートラルグレイ
- XF-62..... オリーブドラブ

#### TAMIYA COLOR タミヤカラー(エナメル塗料)

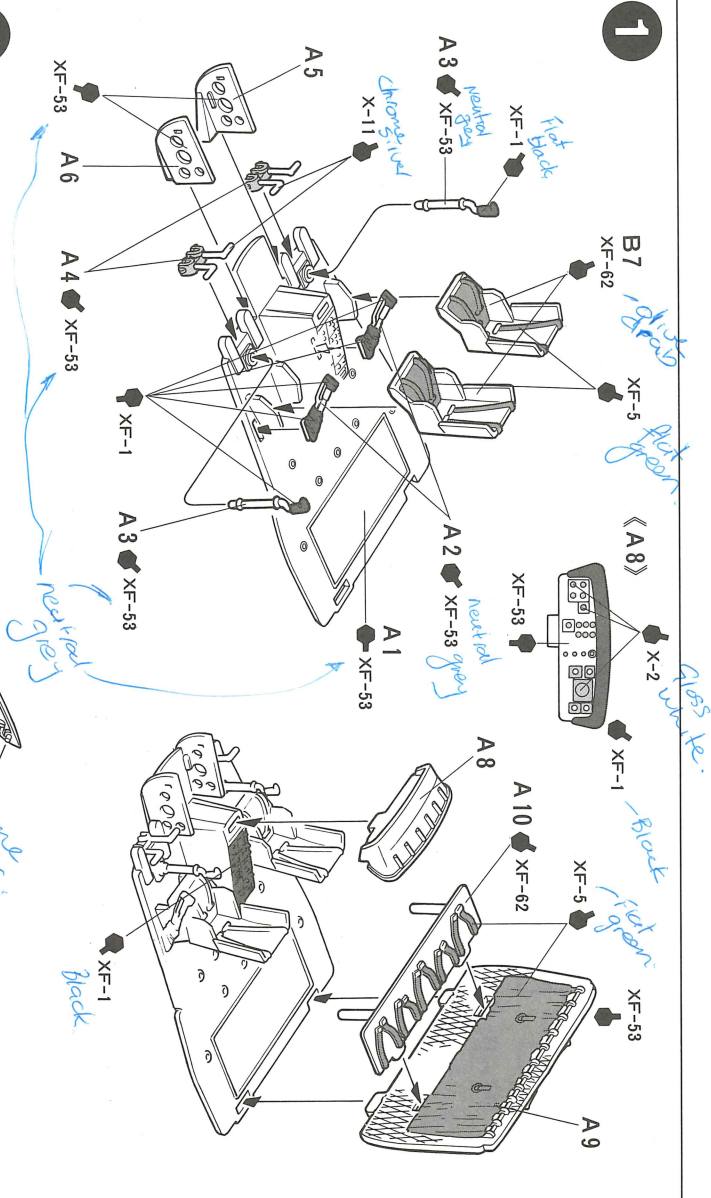
筆塗り塗装にぴったり。のびが良く筆ムラ、泡立ちもほとんどなし。つやの良さもエナメル塗料ならではの。もちろんスプレー塗装もOK。



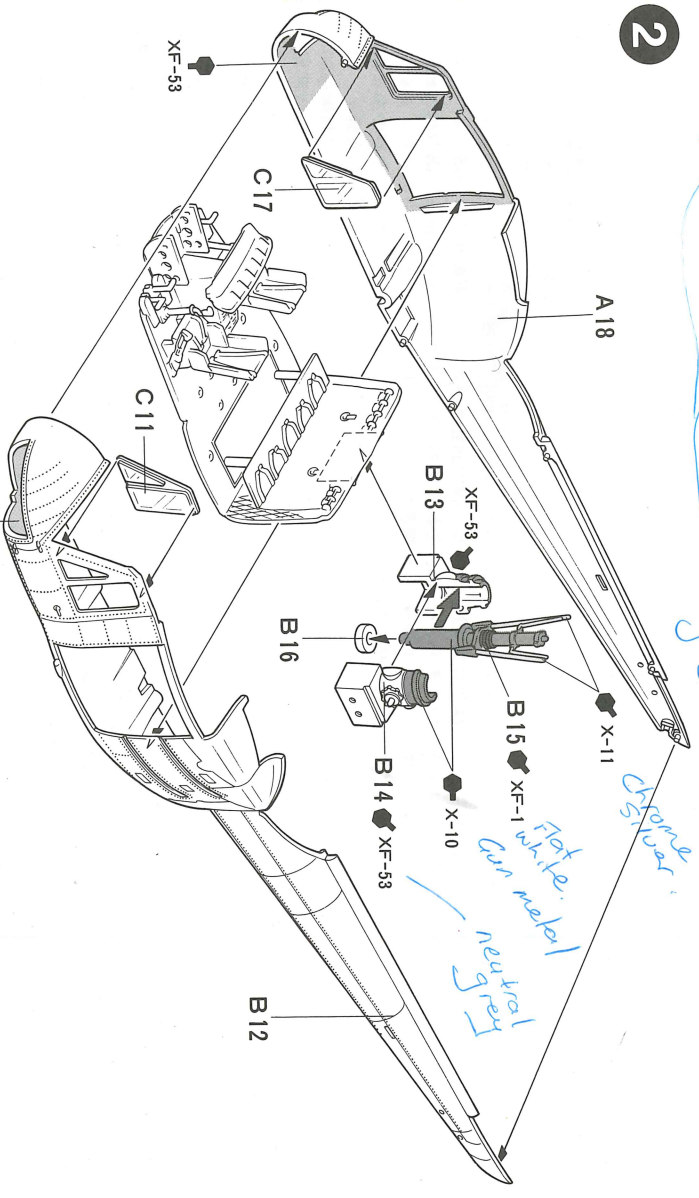
作る前にならず  
お読み下さい。

★お買い求めの際、または組み立ての前には必ずキットの内容をお確かめ下さい。  
★組み立てに入る前に、説明図を最後までよく見て、塗装や加工のポイント、全体の流れをつかんで下さい。  
★接着剤、塗料は、必ずプラスチック用をお使い下さい。(別売)  
★接着剤や塗料を使用する際は、十分換気に気をつけて下さい。  
★より確実な組上りのために、部品の合いや取り付け位置を確かめるなどの仮組みをしてから接着して下さい。

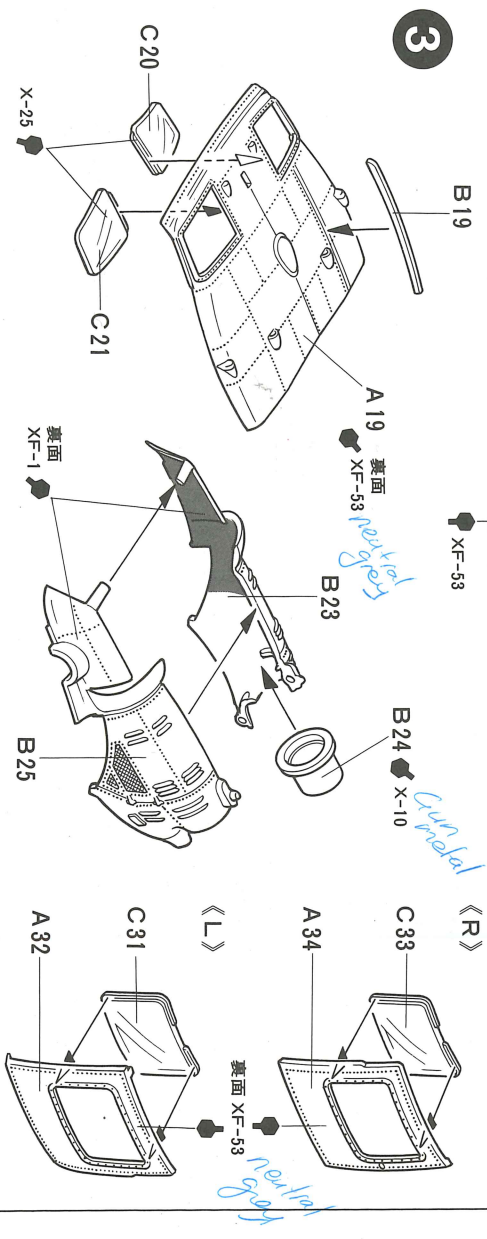
1



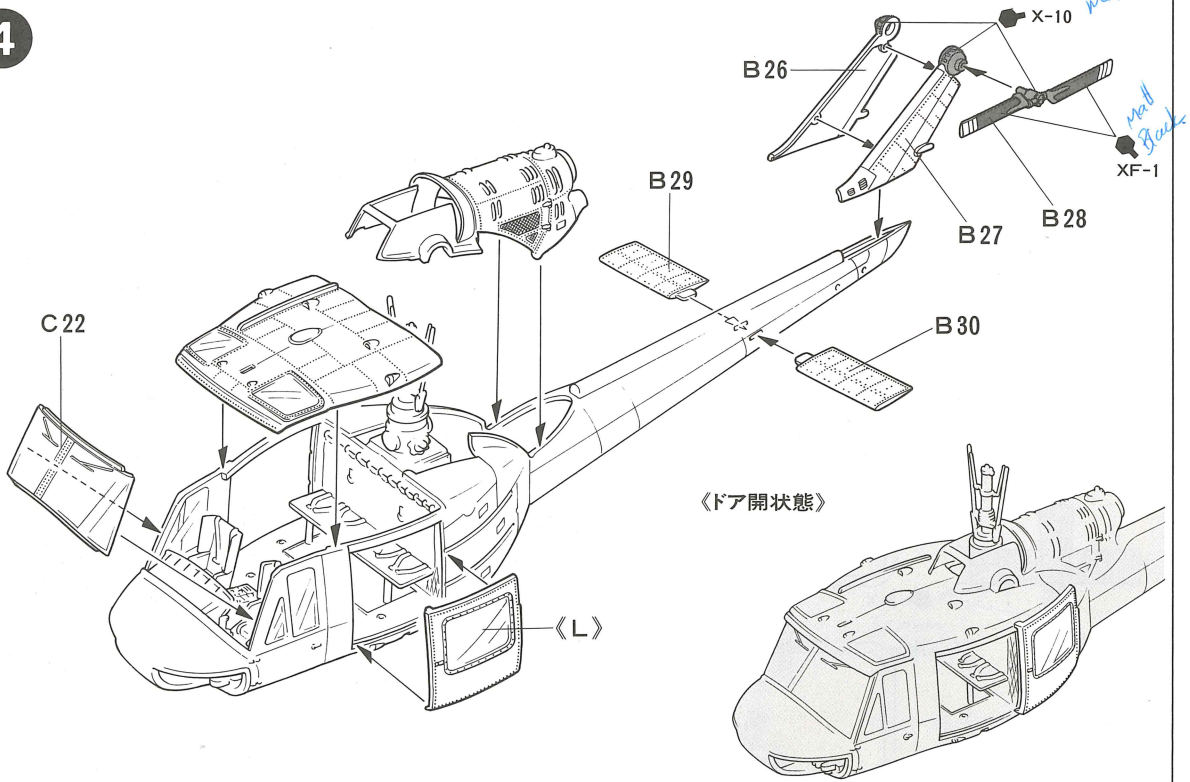
2



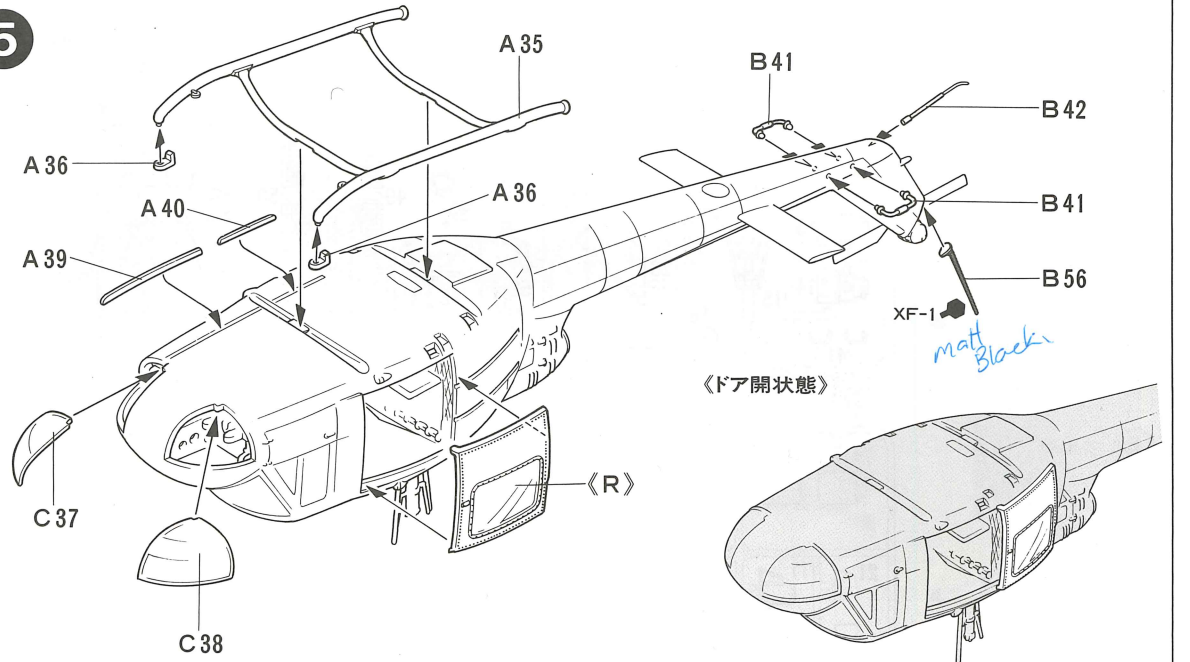
3



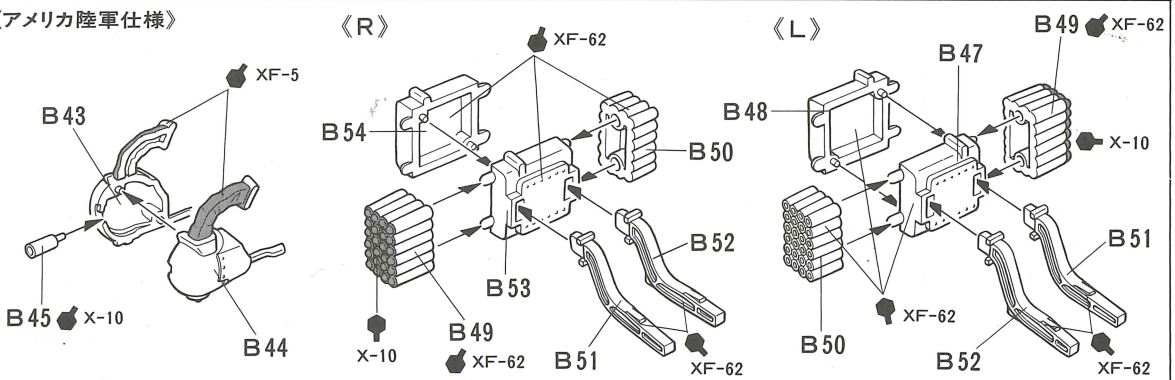
4



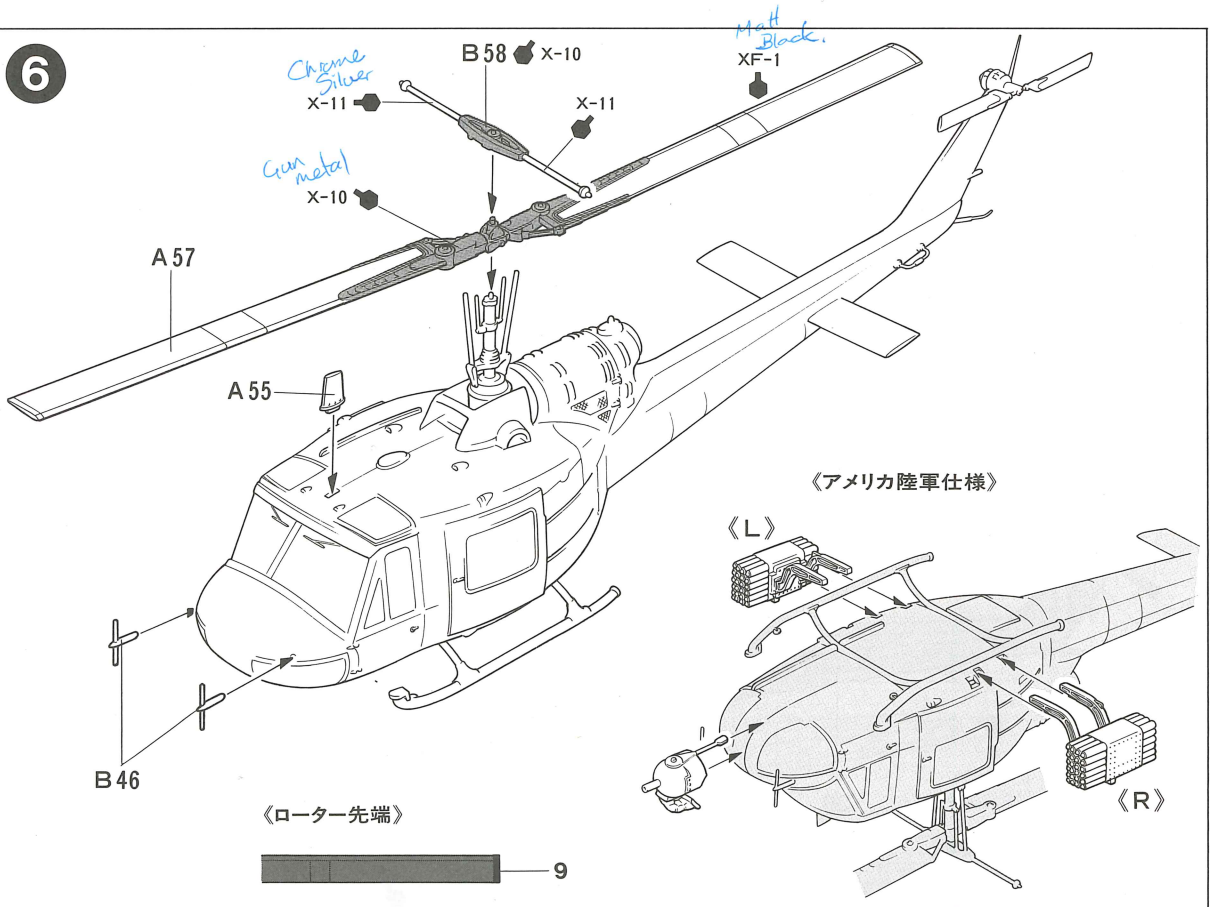
5



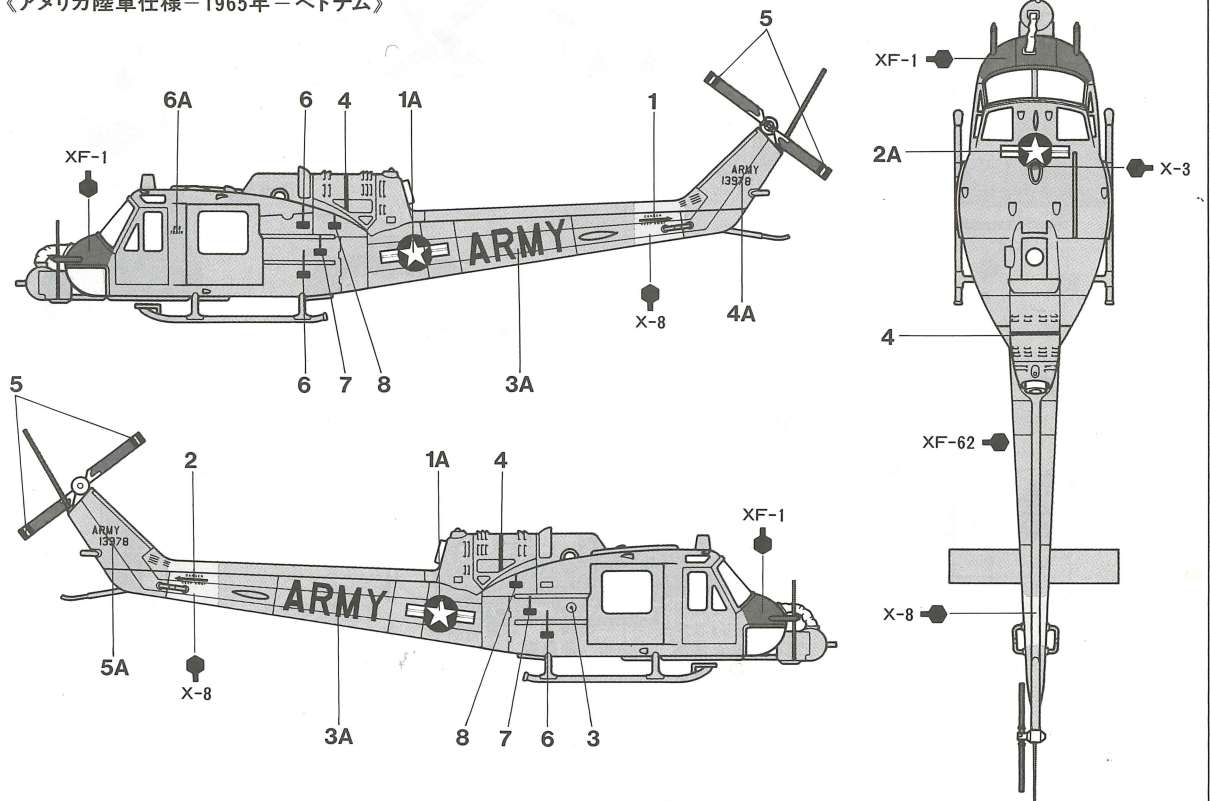
《アメリカ陸軍仕様》



6



《アメリカ陸軍仕様 - 1965年 - ベトナム》



**APPLYING DECALS**

《スライドマークのはりかた》

①はりたいマークをハサミで切りぬきます。

②マークをぬるま湯に10秒ほどひたしてからタオル等の布の上におきます。

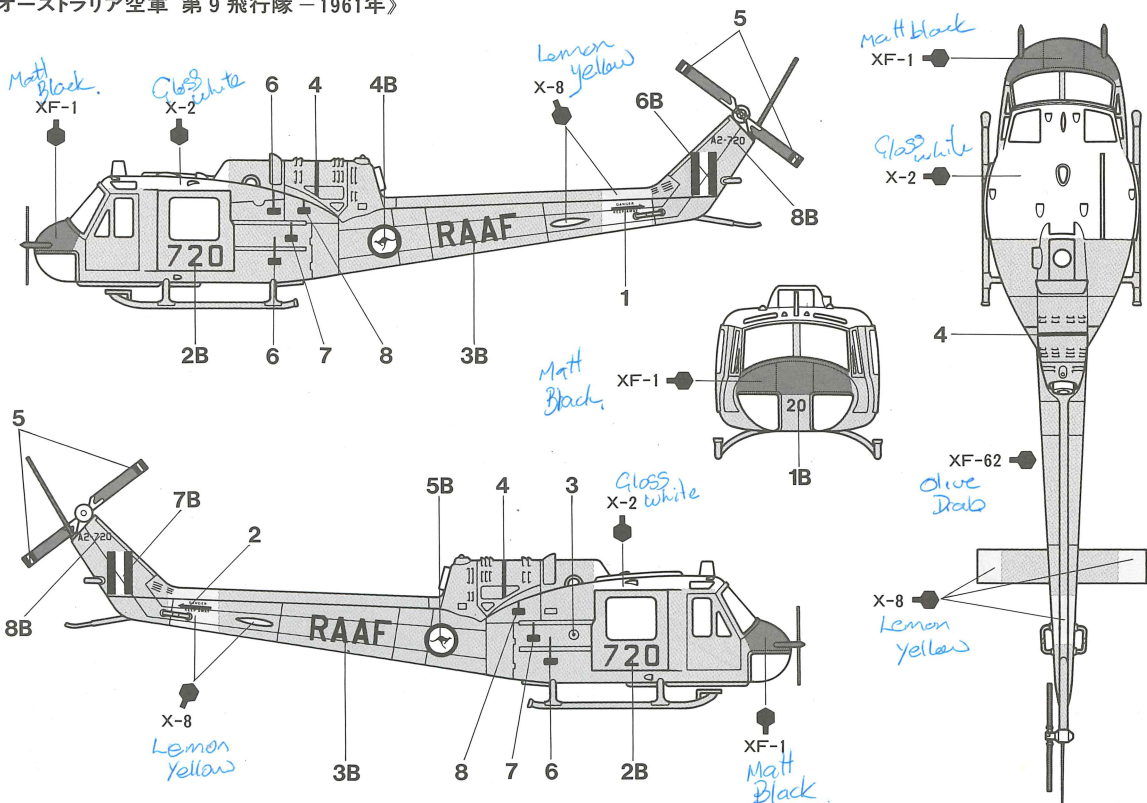
③台紙のはしを手でもち、貼る所にマークをスライドさせてモデルに移して下さい。

④指に少し水をつけてマークをぬらしな

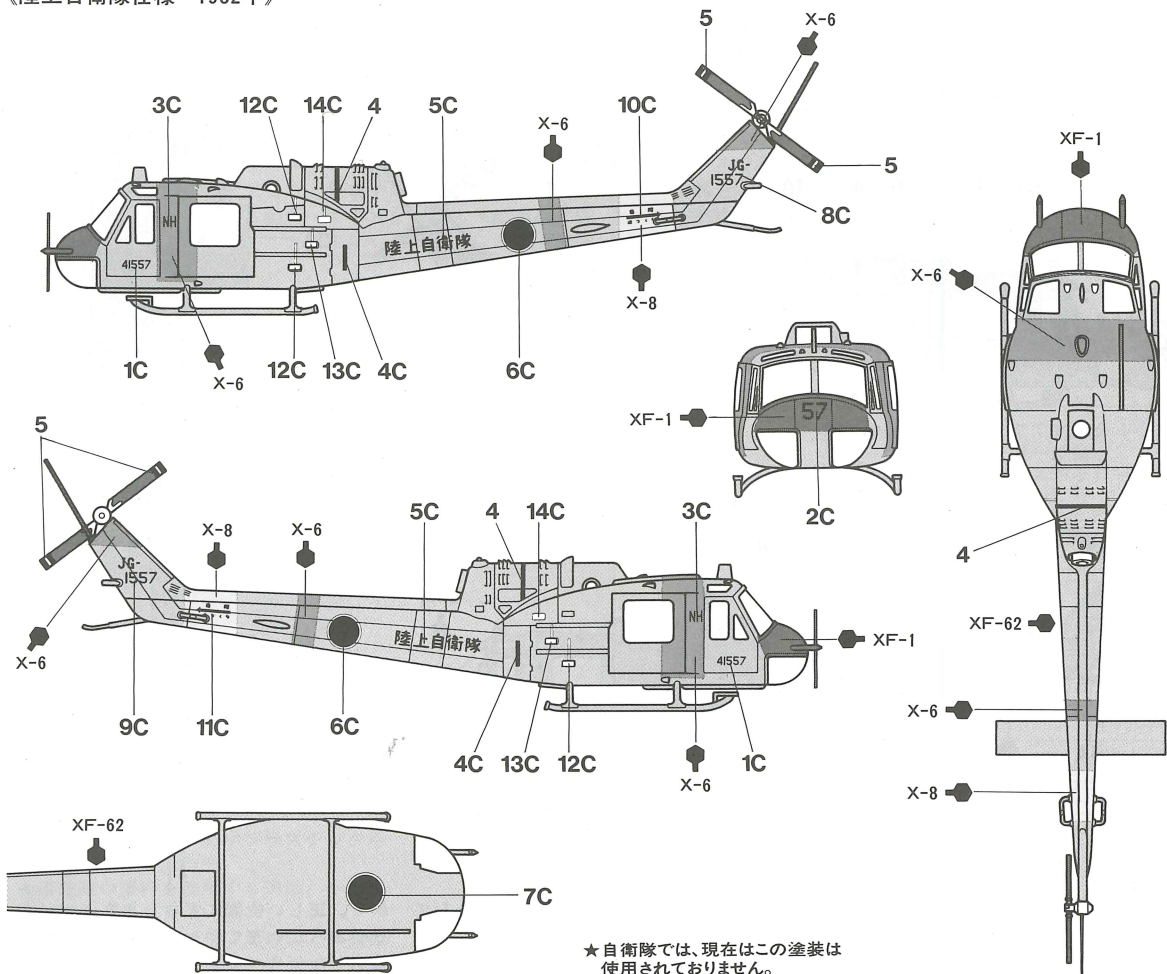
がら、正しい位置にずらしします。

⑤やわらかい布でマーク内側の気泡をおし出しながら、おしつけるようにして水分をとります。

《オーストラリア空軍 第9飛行隊 - 1961年》



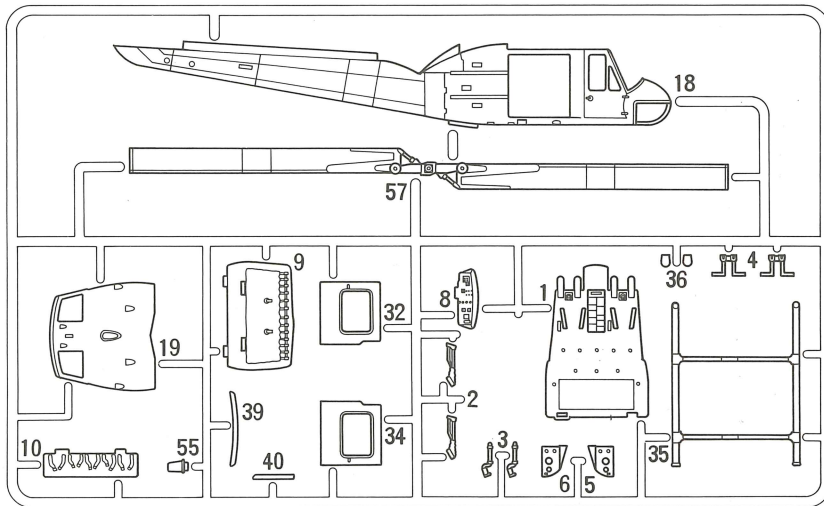
《陸上自衛隊仕様 - 1982年》



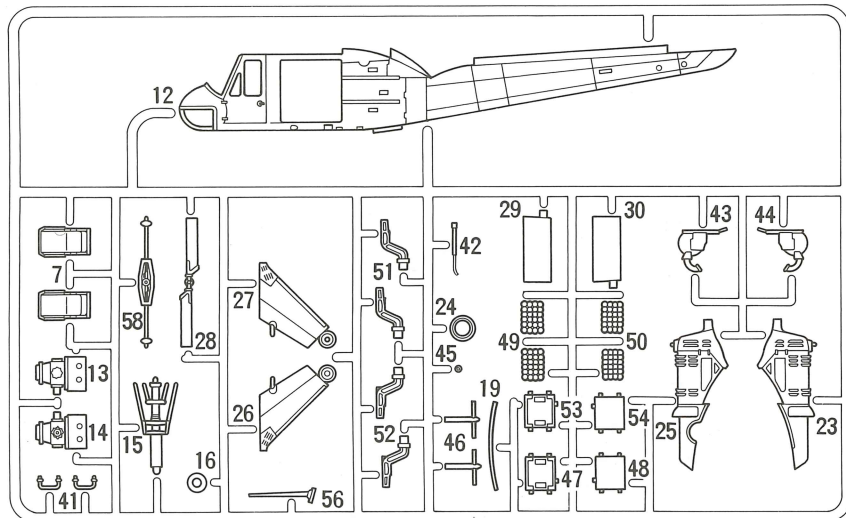
★自衛隊では、現在はこの塗装は使用されておりません。

# PARTS

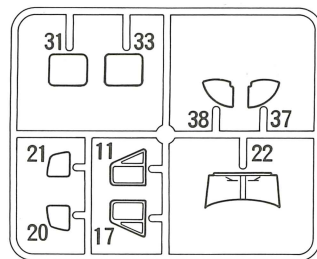
## A 部品



## B 部品



## C 部品



★部品請求には下のカードが必要です。  
部品請求をなさる方はあなたの住所、氏名、郵便番号（できれば電話番号）を1字ずつはっきりとお書き下さい。

# BELL UH-1B HUEY

部品を紛失したり、破損なされた方は、このカードの必要部品を丸でかこみ代金を現金書留又は定額為替で田宮模型アフターサービス係までお申し込み下さい。

《郵便振替のご利用方法》郵便局の払込用紙の通信欄に、このカードを参考にITEM番号、スケール、製品名、部品名、数量を必ずご記入下さい。払込住所欄には電話番号もお書きいただき、口座番号・00810-9-1118、加入者名・田宮模型でお申し込み下さい。下記の価格は予告なく変更となる場合がありますので御了承下さい。

お問合せ電話番号 **03-3899-3765**(東京)  
**054-283-0003**(静岡)  
営業時間/平日(月～金曜日)8:00～17:00祝日▶休み

A 部品 ..... 470円  
B 部品 ..... 470円  
C 部品 ..... 320円  
マーク ..... 180円  
説明図 ..... 220円

住所	<input type="text"/>
電話 ( )	<input type="text"/>
氏名	<input type="text"/>

☆ITEM 60722

**田宮模型**  
静岡市恩田原3-7 千422-8610  
0510 PRINTED IN JAPAN