

**SPECIAL INSTRUCTIONS**

This kit provides a choice of two versions - USAF O-1F and South Vietnam Air Force O-1E. The smoke rockets were normally carried in a twin launcher (31, 34) on the inboard pylon (29, 32). The outboard pylon (30, 33) was often optional - if required open flashed over holes.

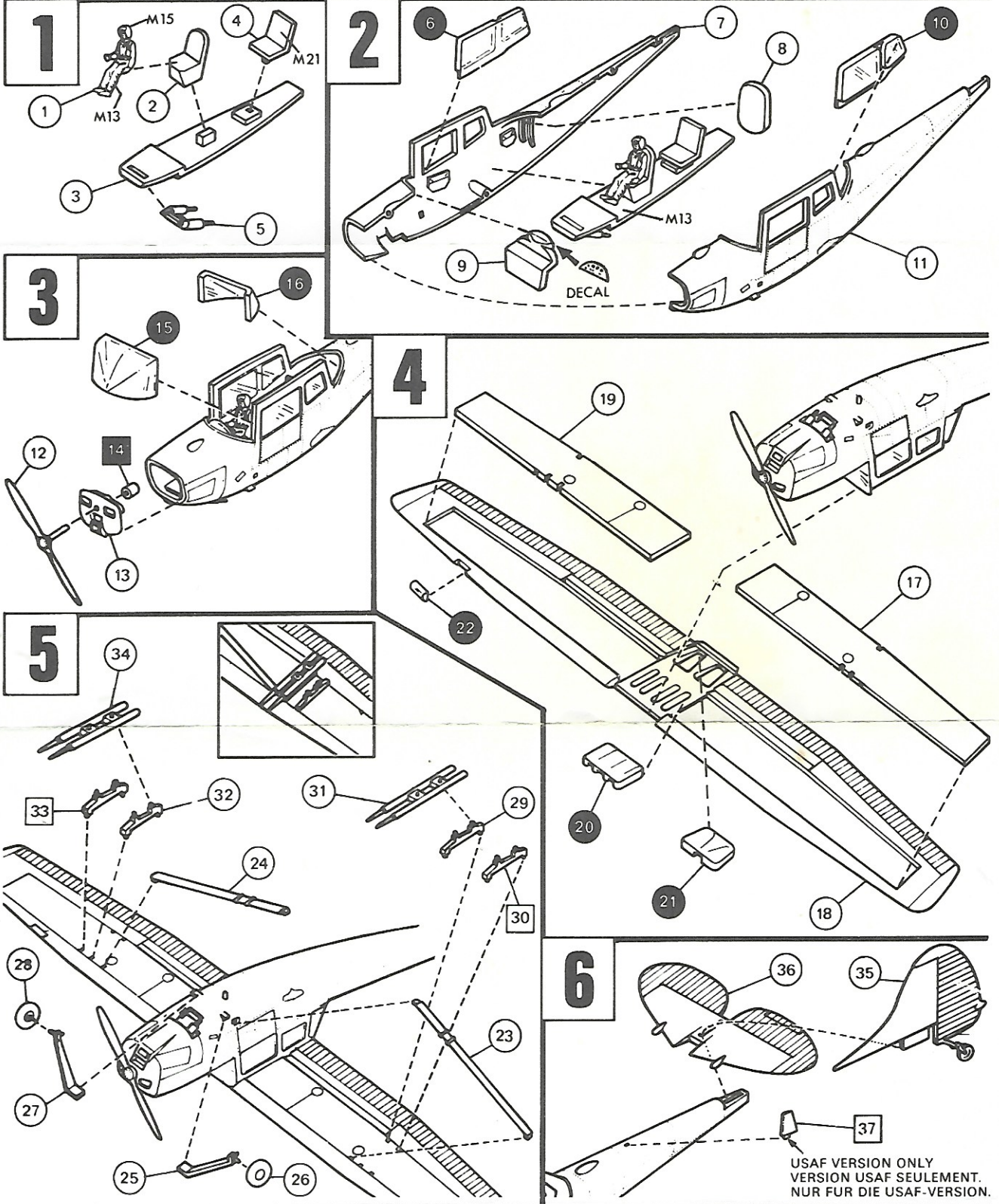
**INSTRUCTIONS SPECIALES**

Cette boîte offre un choix de deux versions - USAF O-1F et armée de l'air du Sud Vietnam O-1E. Les fusées fumigènes étaient normalement transportées dans un lanceur jumelé (31, 34) placé sur le pylone intérieur (29, 32). Le pylone extérieur (30, 33) était souvent en option si c'est nécessaire, déboucher les trous.

**SONDERHINWEISE**

Aus diesem Bausatz lassen sich zwei Versionen, die O-1F der USAF oder die O-1E der süd vietnamesischen Luftwaffe, herstellen. Die Rauchraketen werden gewöhnlich in einem Doppelbehälter (31, 34) an den inneren Flügelstationen (29, 32) aufgehängt. Die äußeren Flügelstationen (30, 33) lassen sich wahlweise zusätzlich anbringen, dann vorher die vorgeprägten Löcher aufbohren.

○ <b>CEMENT COLLE KLEBEN</b>	● <b>TRANSPARENCY TRANSPARENT KLARSICHTTEIL</b>	■ <b>DO NOT CEMENT NE PAS COLLER NICHT KLEBEN</b>	□ <b>ALTERNATIVE PARTS ALTERNATIVE PIECE WECHSELBAUTEIL</b>
--------------------------------------	---	---	---



**GENERAL INSTRUCTIONS**

It is recommended that exploded views are studied and assembly practised before cementing together. It is advisable for such items as figures, interior details and all small parts to be painted before assembly. Parts should be as drawn and any moulded tabs adhering to parts removed before assembly. All parts are numbered. Assemble in number sequence. IF DISPLAY STAND IS TO BE USED CUT AWAY WALL OF PLASTIC FROM STAND SLOT IN FUSELAGE UNDERSIDE.

**INSTRUCTIONS GENERALES**

Il est recommandé d'étudier avec soin les dessins et de s'exercer au montage avant de coller les pièces. Il est conseillé de peindre, avant montage, les personnages, les détails intérieurs et toutes les petites pièces. Les pièces doivent coïncider avec les dessins et il convient de détacher les supports avant l'assemblage. Toutes les pièces sont numérotées et doivent être montées en ordre numérique. SI LE MODELE EST MONTE SUR SOCLE, DECOUPEZ L'EMPLACEMENT DANS LE FUSELAGE.

**ALLGEMEINE HINWEISE**

Zeichnungen und Abbildungen genau studieren und Zusammenbau vorab ungeleimt probieren. Figuren, Innendetails und kleine Teile möglichst vorher fertig bemalen und gut trocknen lassen. Alle Teile genau mit der Vorlage vergleichen und Gußgrate - und Zapfen vorher abtrennen, sie sind durchgehend nummeriert. In gleicher Reihenfolge montieren. BEI VERWENDUNG EINES STÄNDERS VORHER RUMPFSCHLITZ FÜR DEN STÄNDERARM DURCHBRECHEN UND ANPASSEN.

MAKE: Cessna O-1E/F Bird Dog.  
 ROLE: Two-seat Forward Air Control and liaison aircraft.  
 POWERED BY: One 213 h.p. Continental O-470 engine.

MARQUE: Cessna O-1E/F Bird Dog.  
 ROLE: Biplace pour liaison et missions de commande aérienne à l'avant.  
 PROPULSE PAR: 1 moteur Continental O-470 de 213 H.P.

BAUMUSTER: Cessna O-1E/F Bird Dog.  
 VERWENDUNGSZWECK: FAC (Jaboleit)-, Beobachtungs- und Verbindungsflugzeug, 2-sitzig.  
 TRIEBWERK: Continental O-470 6 Zylindermotor, 213 PS.

Apply transfers, separate into required subjects dip in warm water for a few seconds, slide off backing into position shown in illustration.

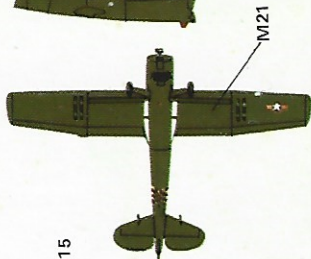
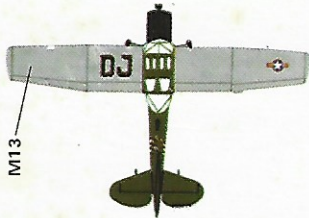
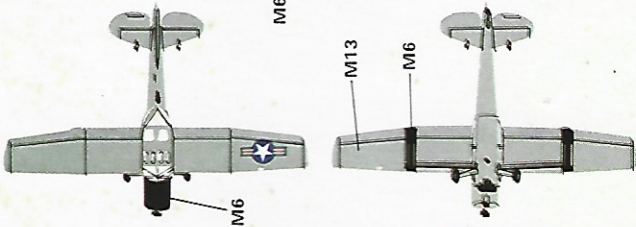
Appliquer les décalcomanies, découper les sujets voulus, les tremper dans de l'eau tiède pendant quelques secondes, mettre en place et décoller le dos comme le montre l'illustration.

Dekals aufzukleben, aussortieren, einige Sekunden lang in warmes Wasser tauchen und dann von der Unterlage herunter in die gewünschte Position schieben (siehe Abbildung)

Para aplicar las calcomanías, separar los temas deseados, sumergir en agua tibia durante unos segundos y colocar en posición, despegando el dorso como muestra la ilustración.

Applicate le decalcomanie, ritagliate i soggetti richiesti, immergeteli in acqua tiepida per alcuni secondi, metteteli in posizione staccando il rinforzo come indicato nell'illustrazione.

**CESSNA O-1F Bird Dog**  
21st TASS, Phu Cat, Vietnam



**CESSNA O-1E Bird Dog**  
23rd Tactical Group, Bien Hoa, Vietnam  
23e Groupe tactique, Bien Hoa, Vietnam

