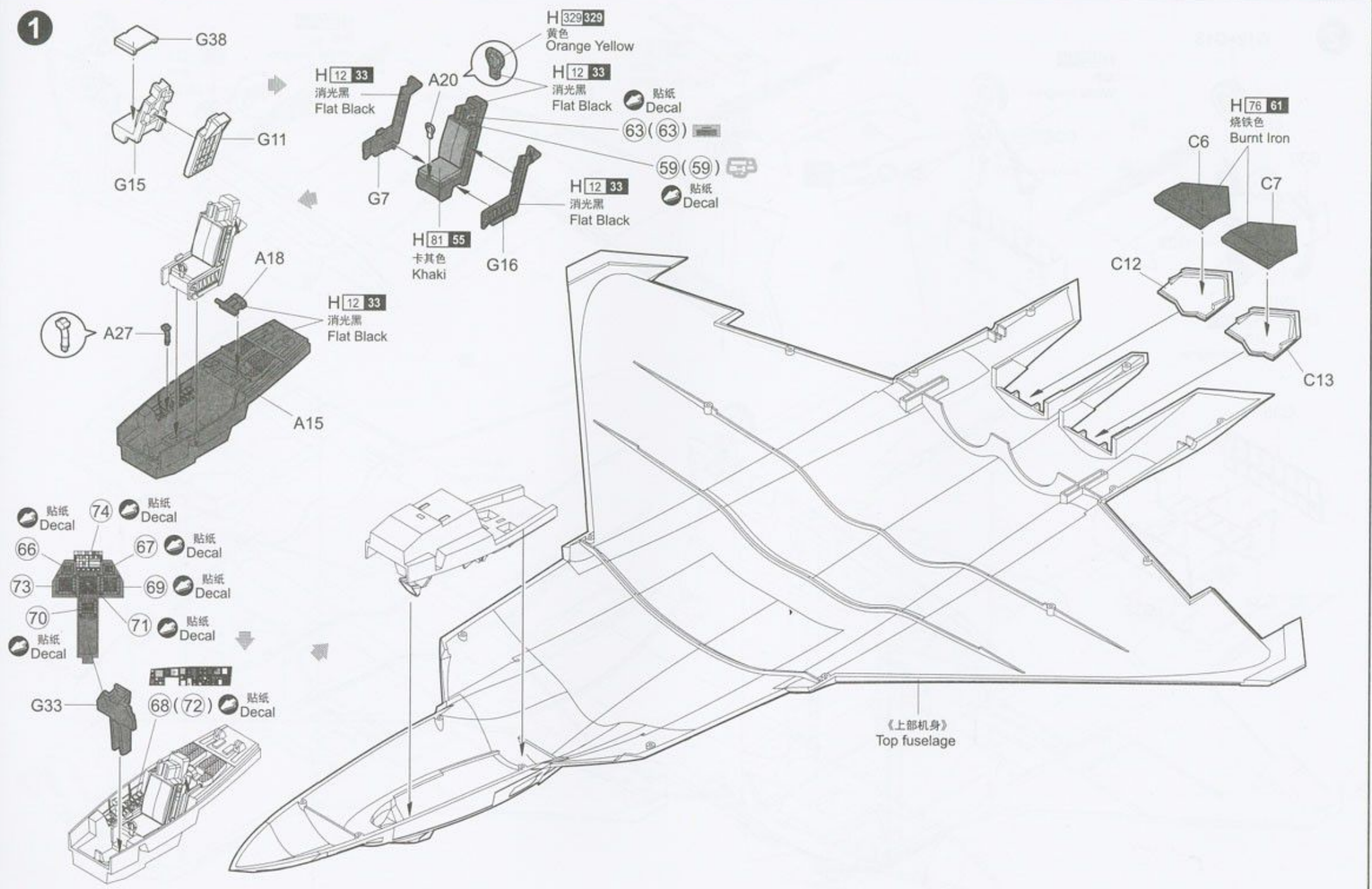
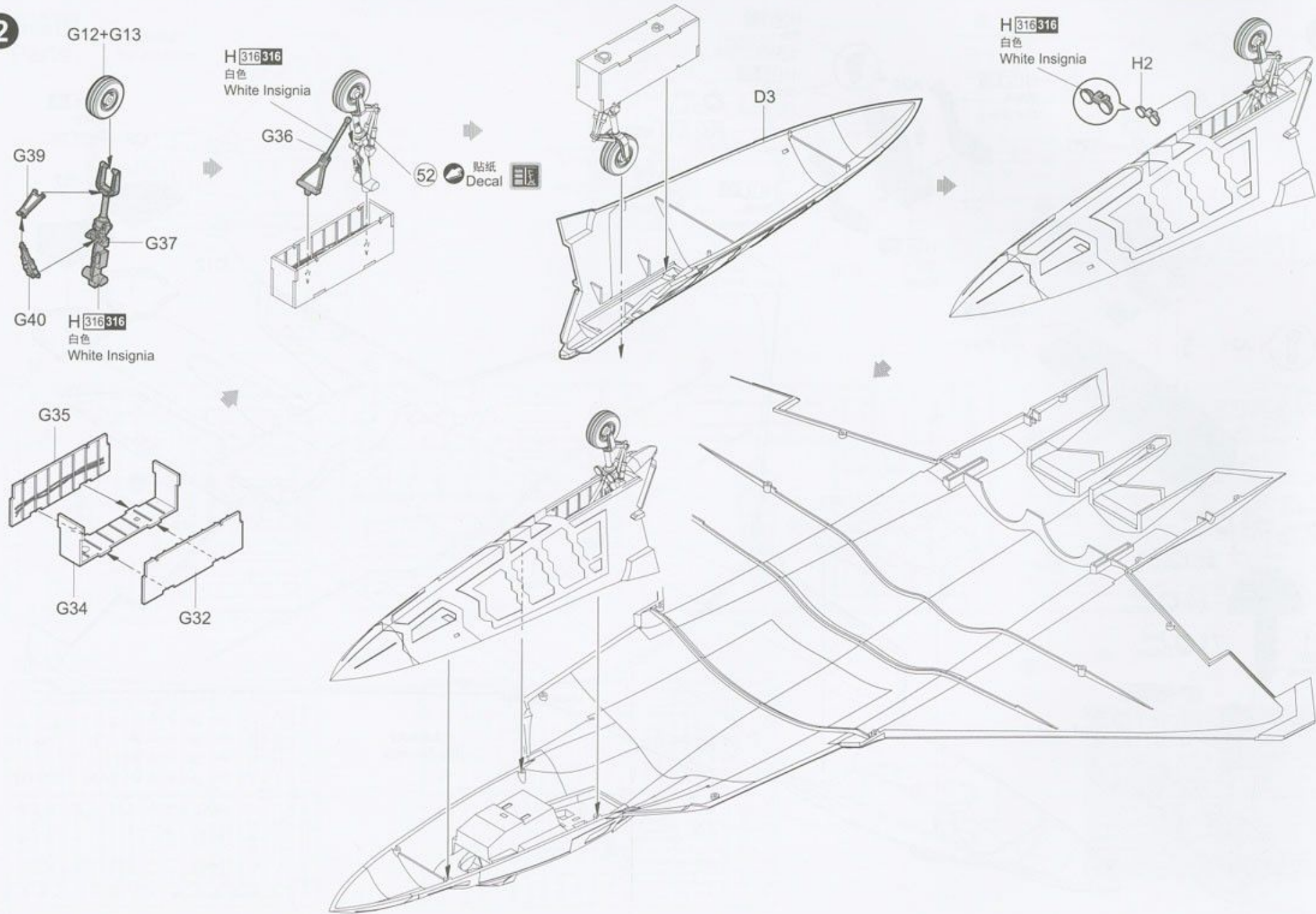


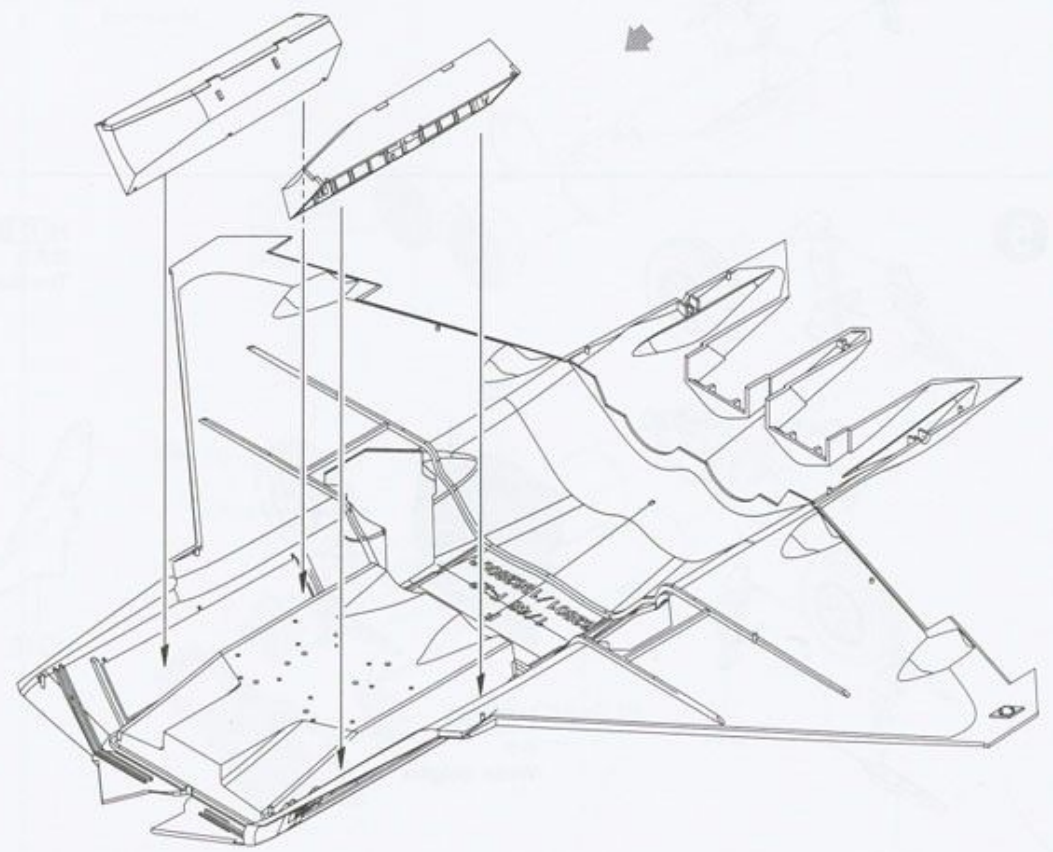
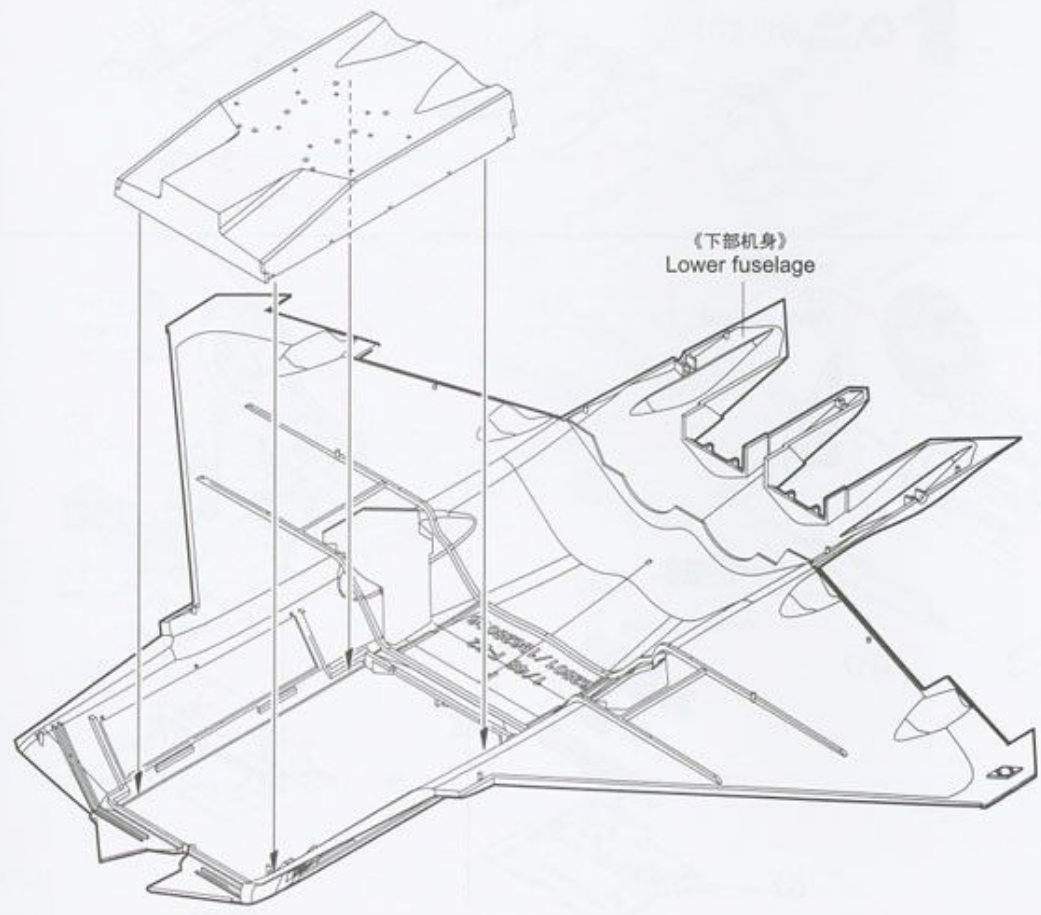
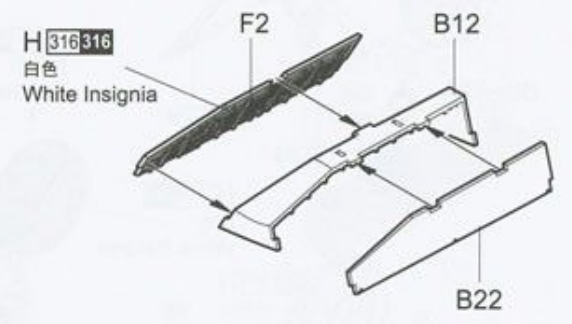
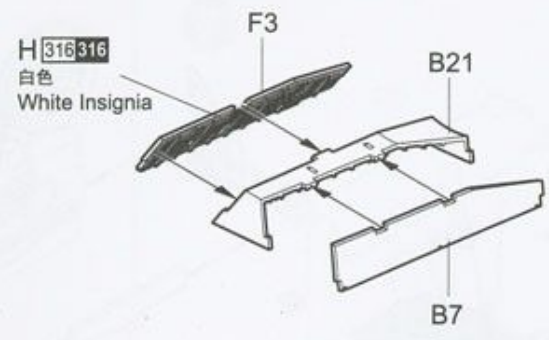
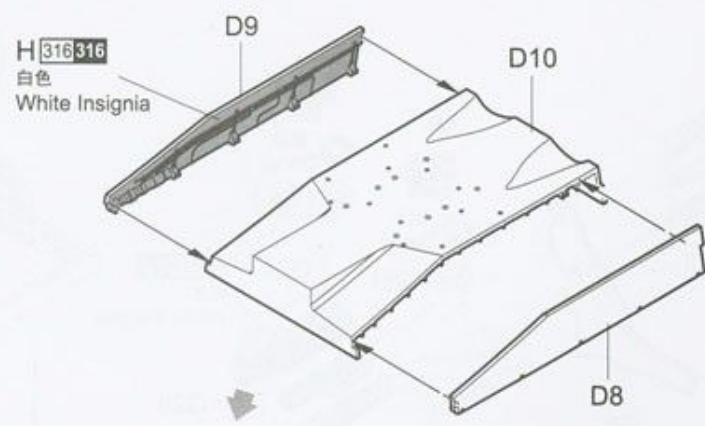
1



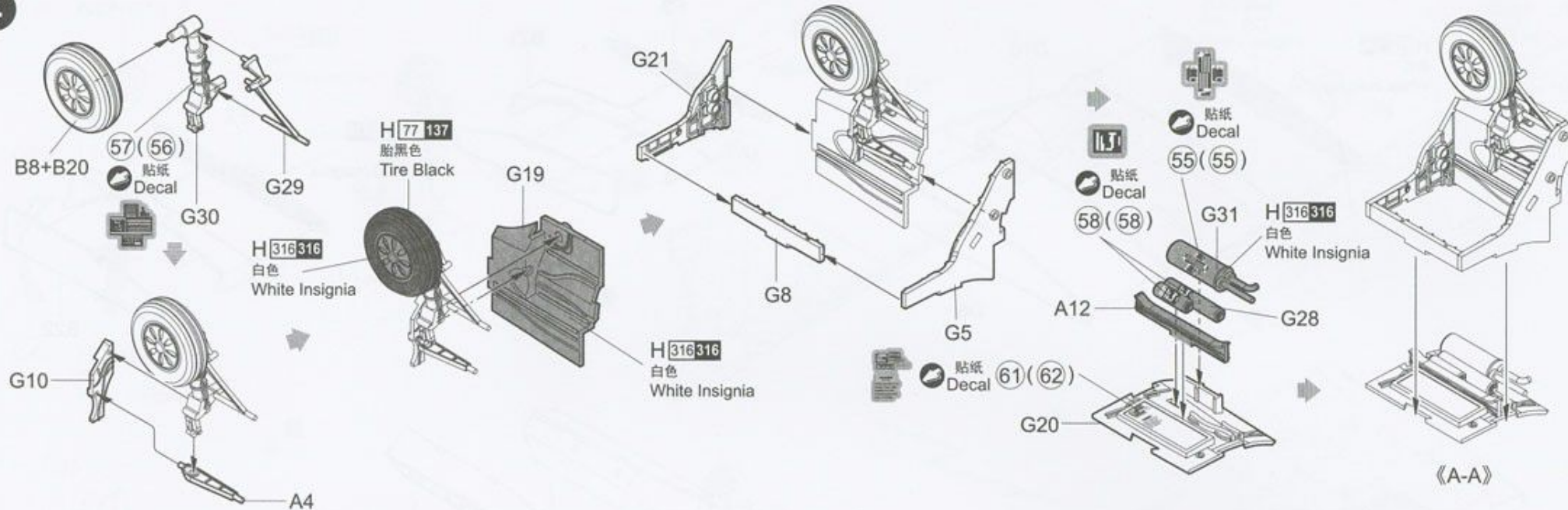
2



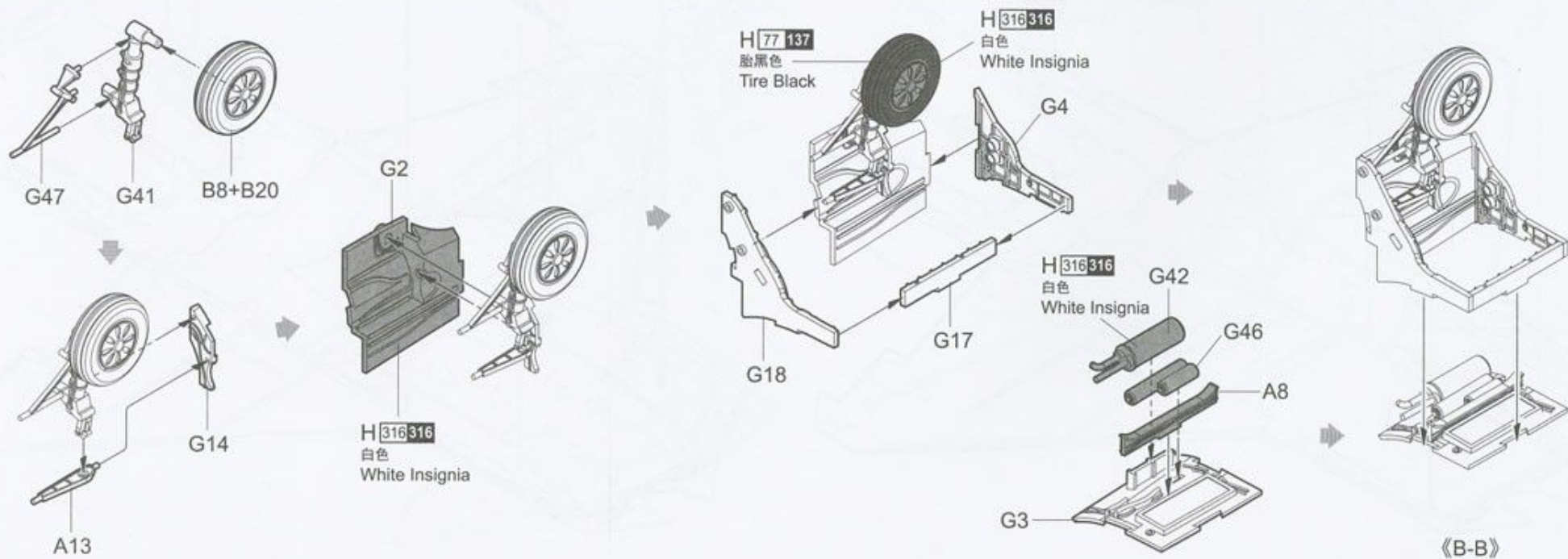
3



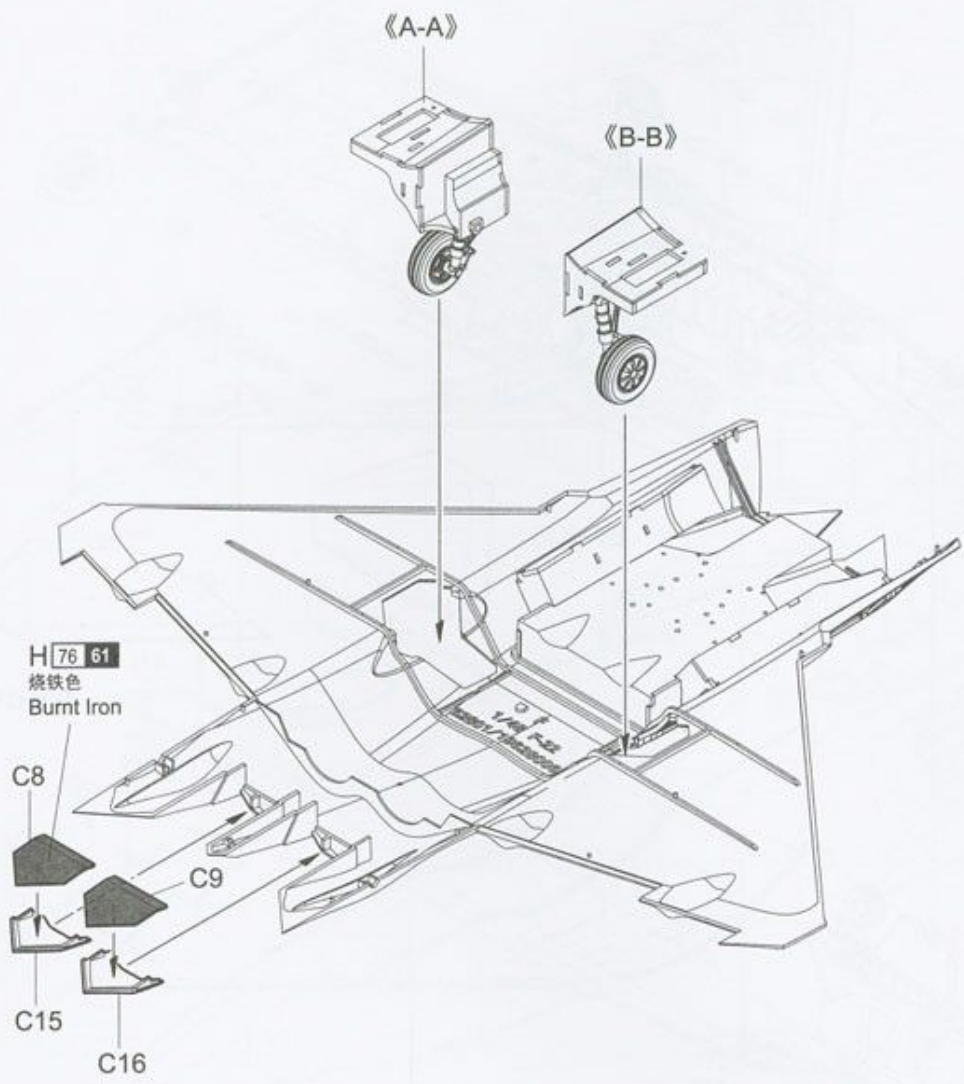
4



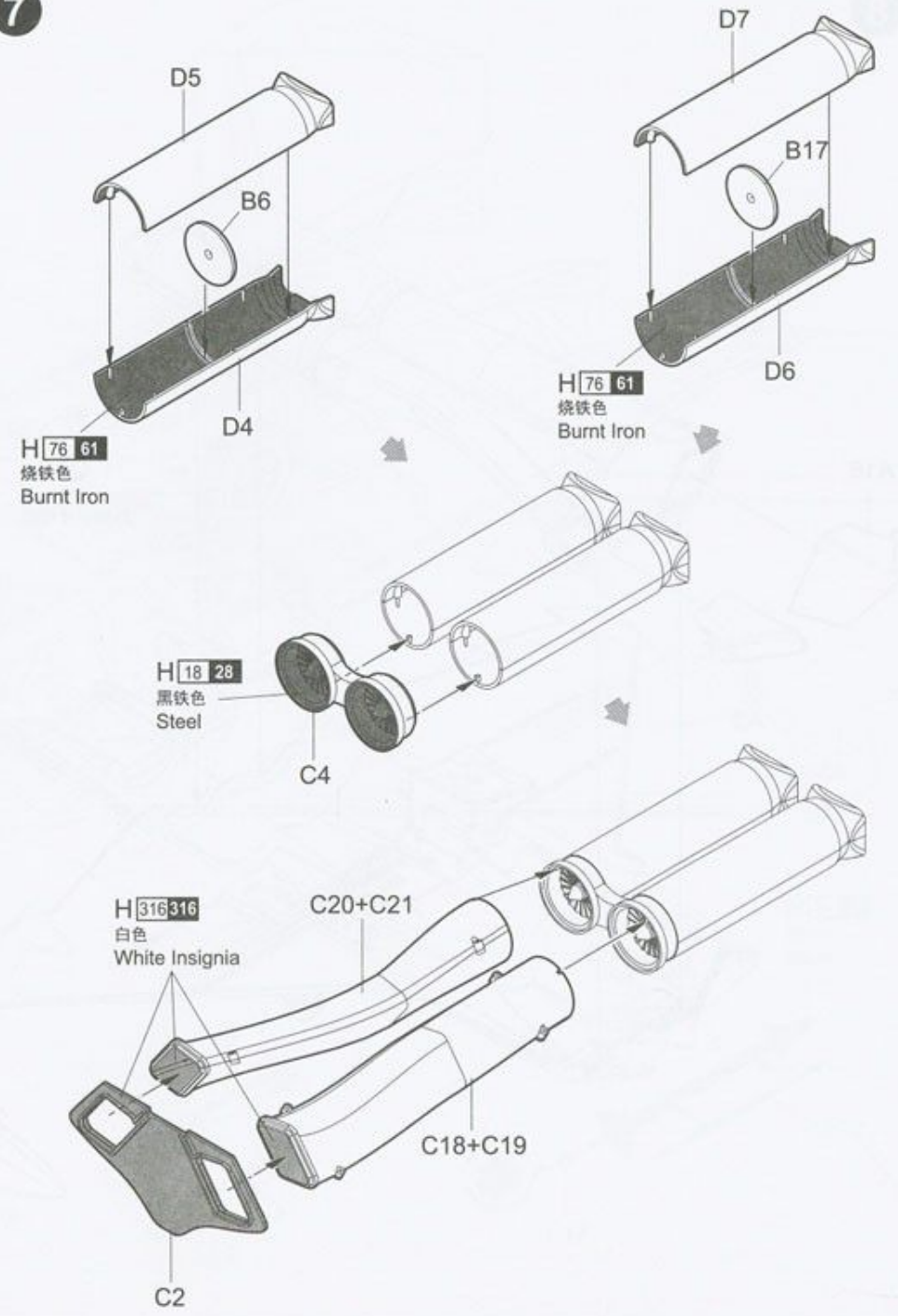
5



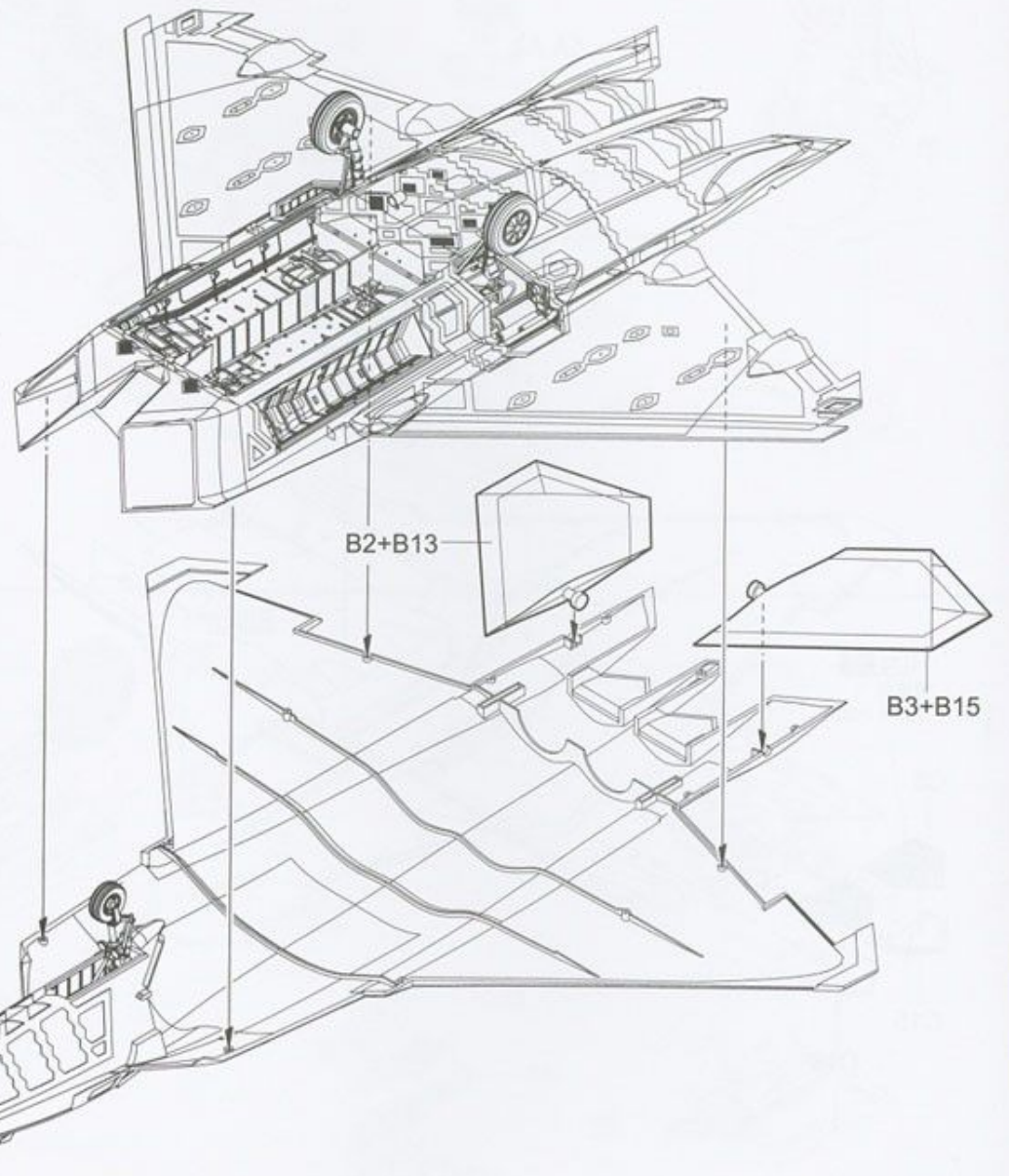
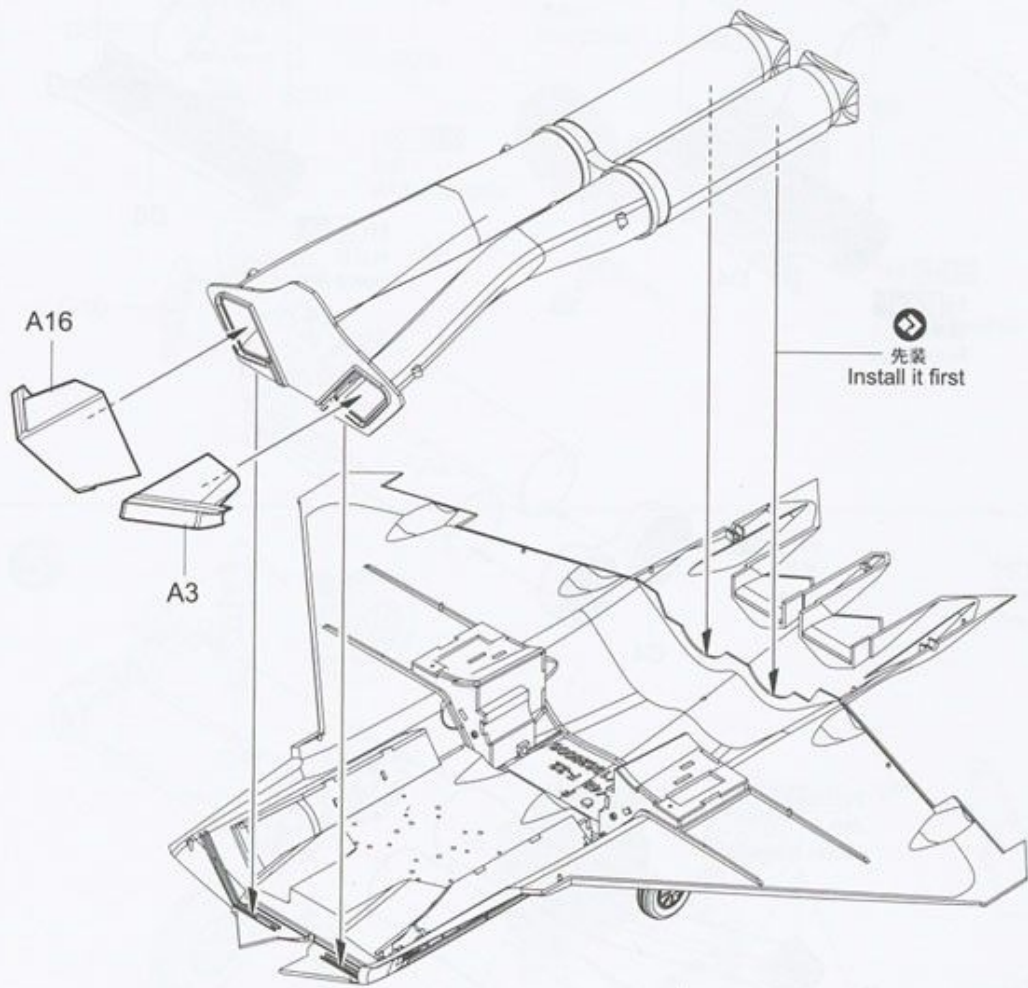
6



7



8

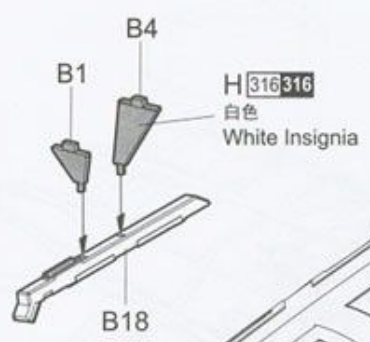


9

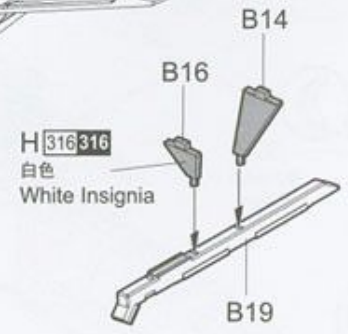
《AIM-9X》

H 308 308
灰色
Gray

H 8 8
银色
Silver



H 316 316
白色
White Insignia

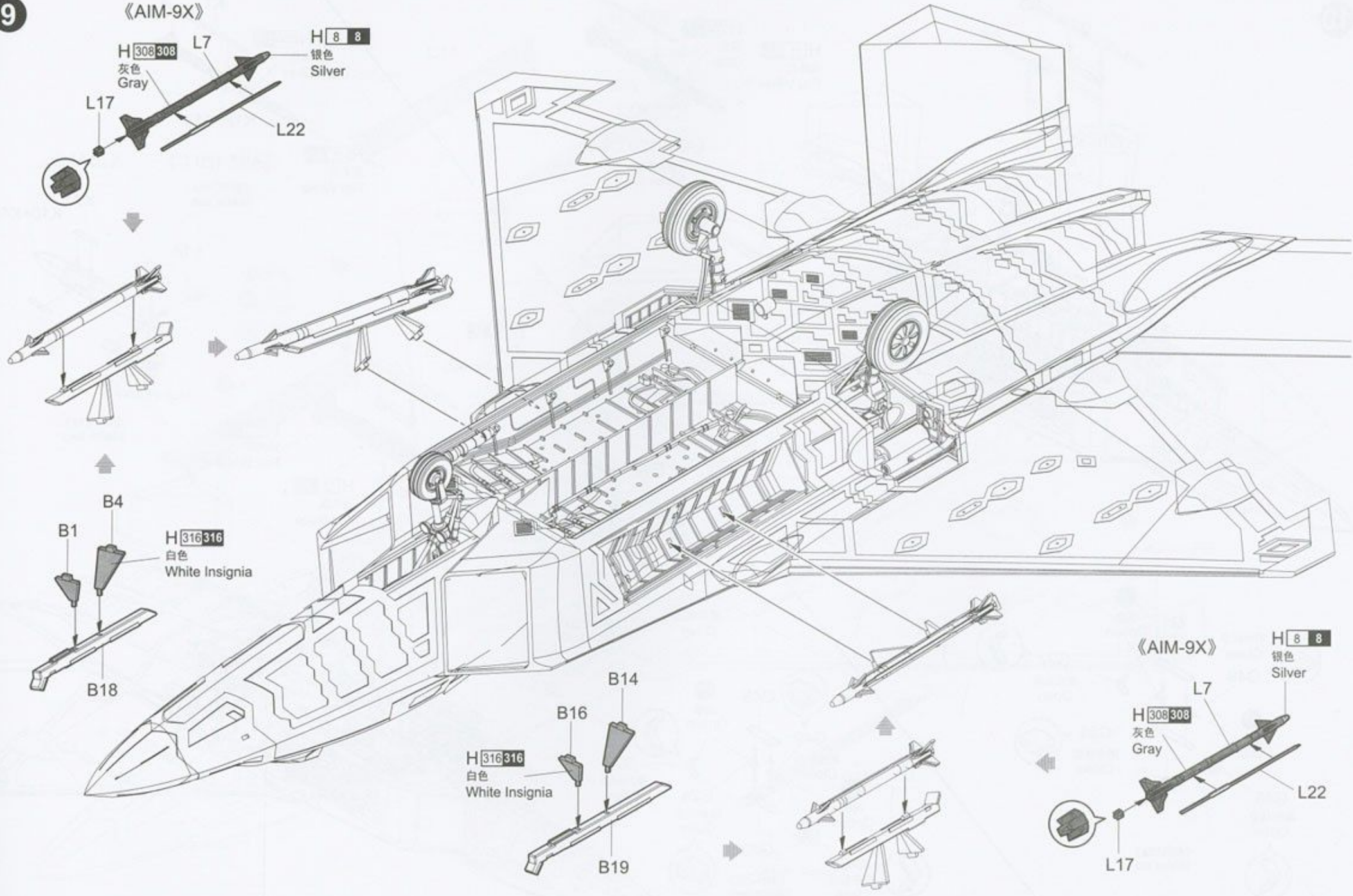


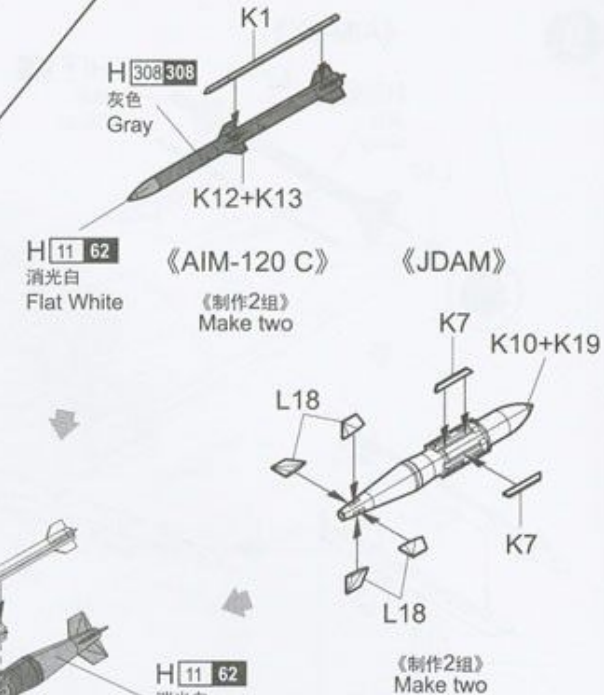
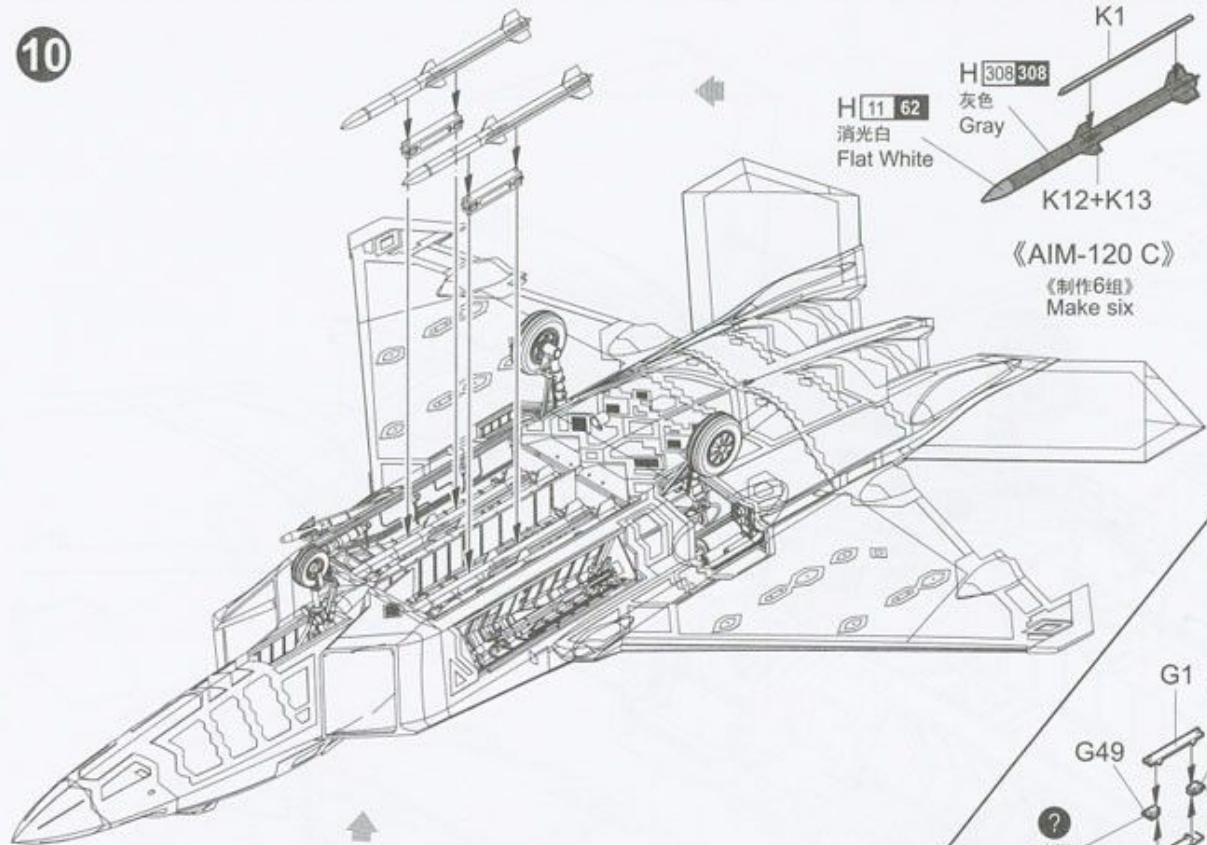
H 316 316
白色
White Insignia

《AIM-9X》
H 8 8
银色
Silver



H 308 308
灰色
Gray





?
选择
Option

H78 38
橄榄(2)
Olive Drab(2)

?
选择
Option

G1
展开状态
Open

G49

G27
闭合状态
Close

G24

G22

G45
展开状态
Open

《制作2组》
Make two

?
选择
Option

G45
展开状态
Open

G49

G27
展开状态
Open

G24

G23

G45
展开状态
Open

《制作2组》
Make two

?
选择
Option

?
选择
Option

G1
闭合状态
Close

G49

G27
展开状态
Open

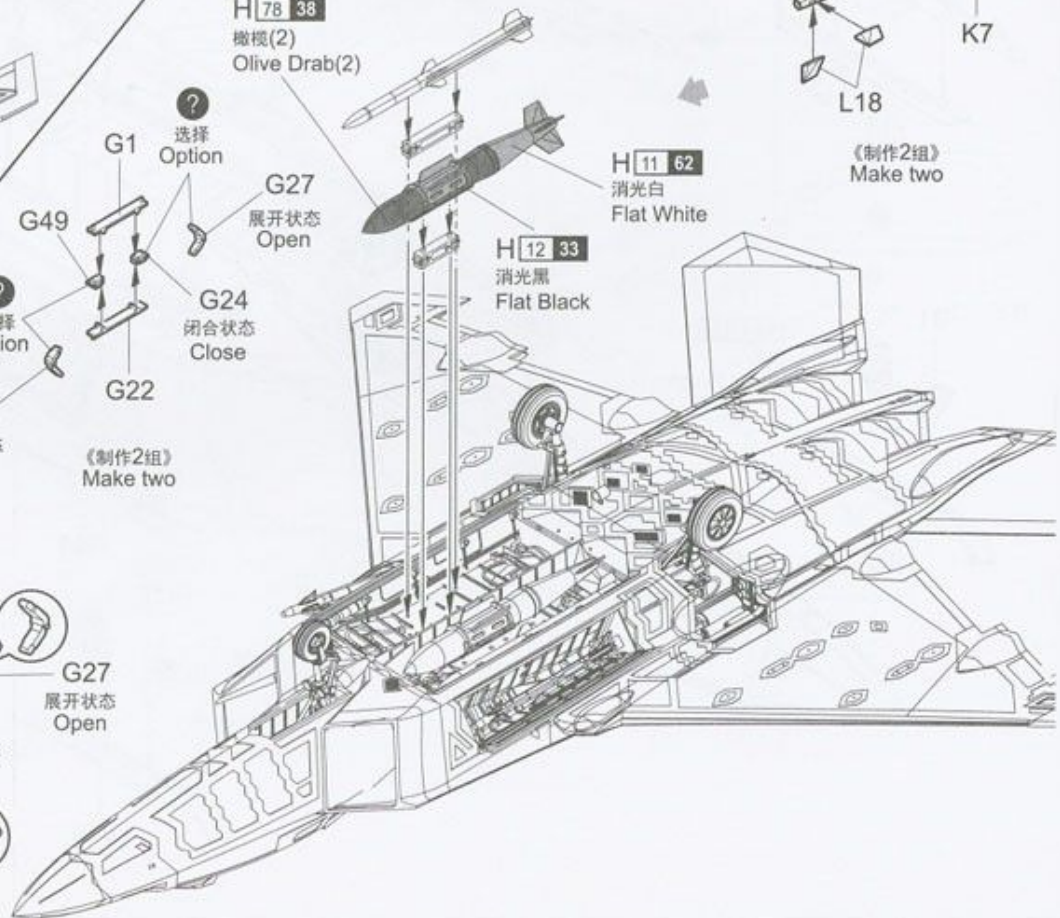
G24

G22

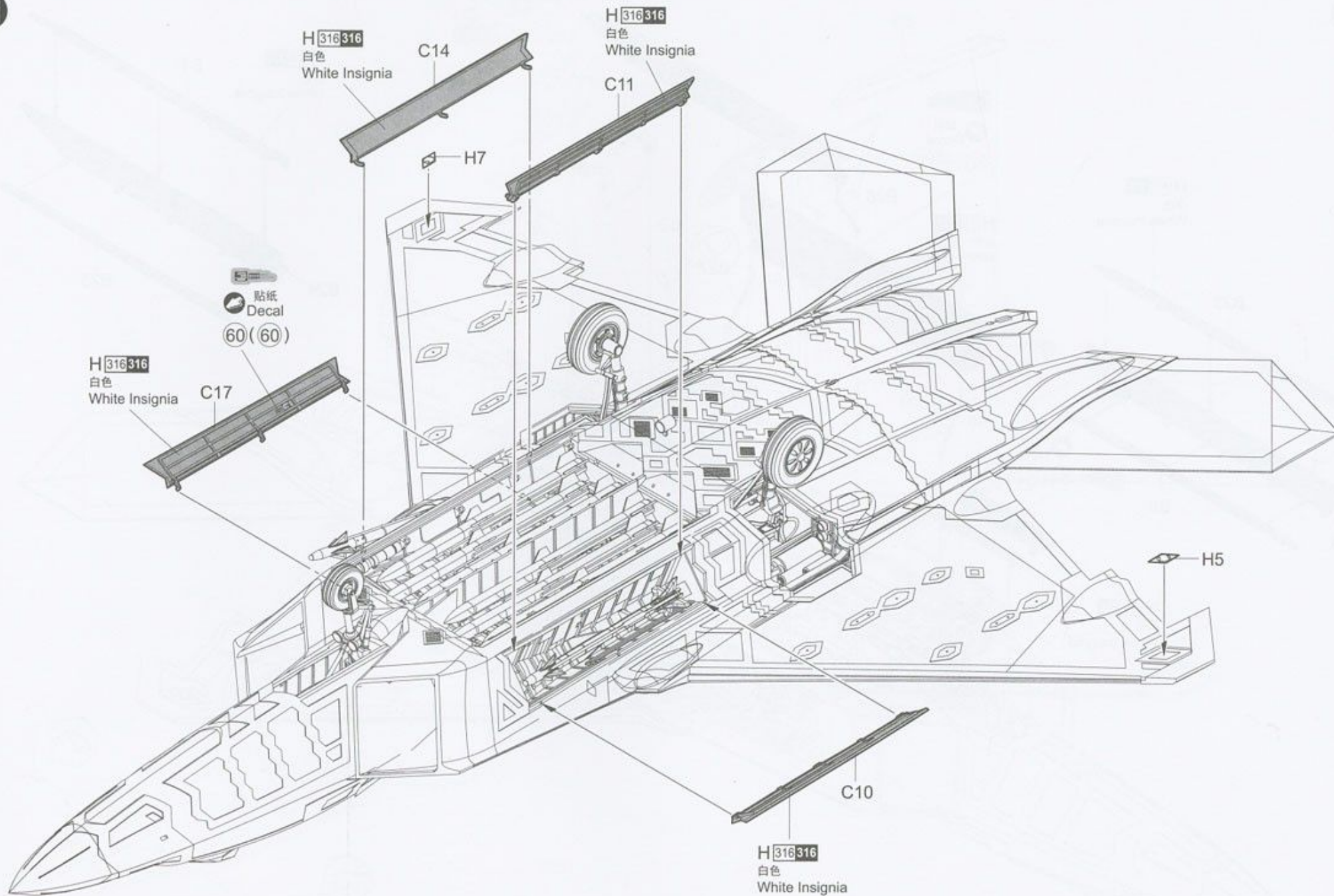
G45
展开状态
Open

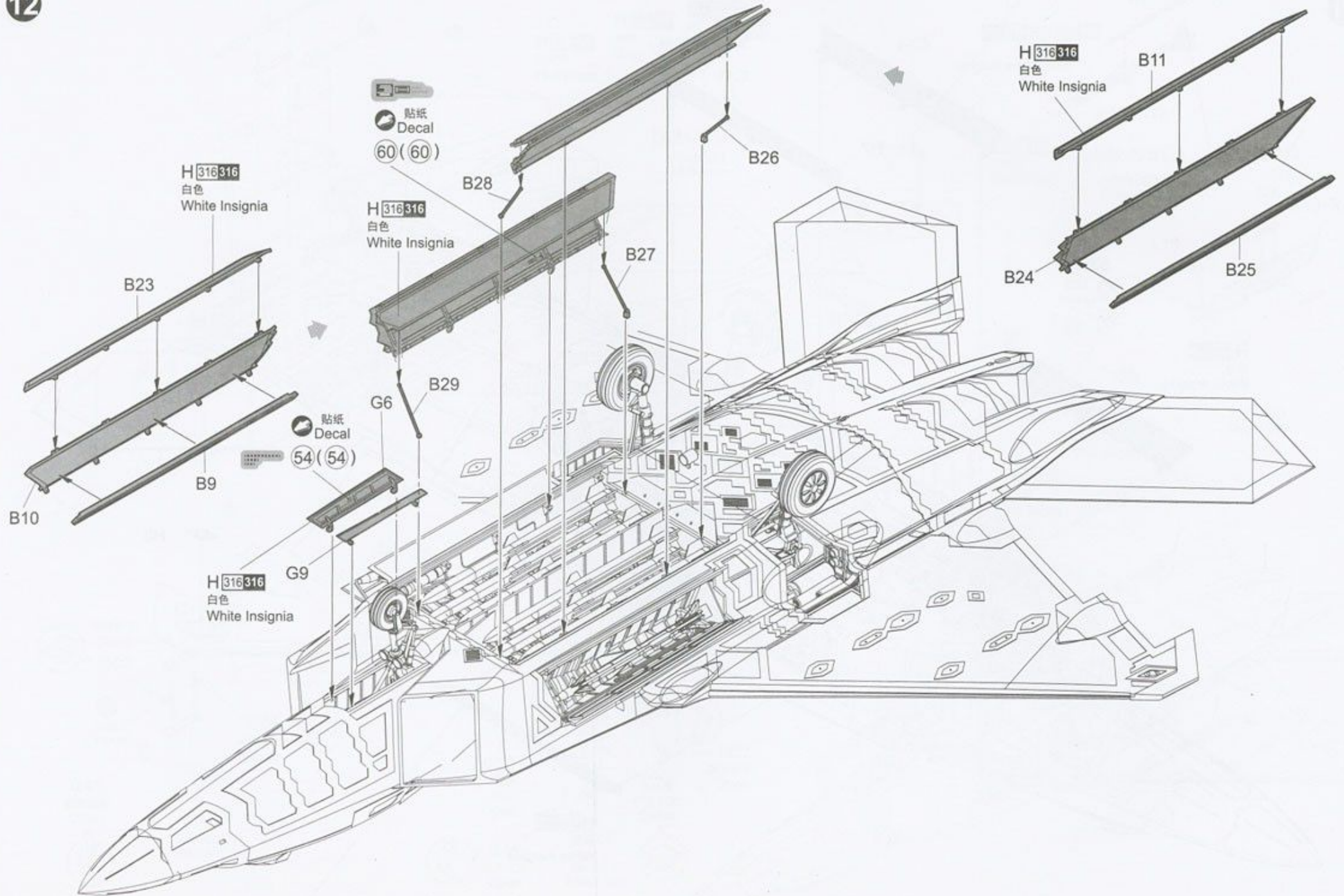
《制作6组》
Make six

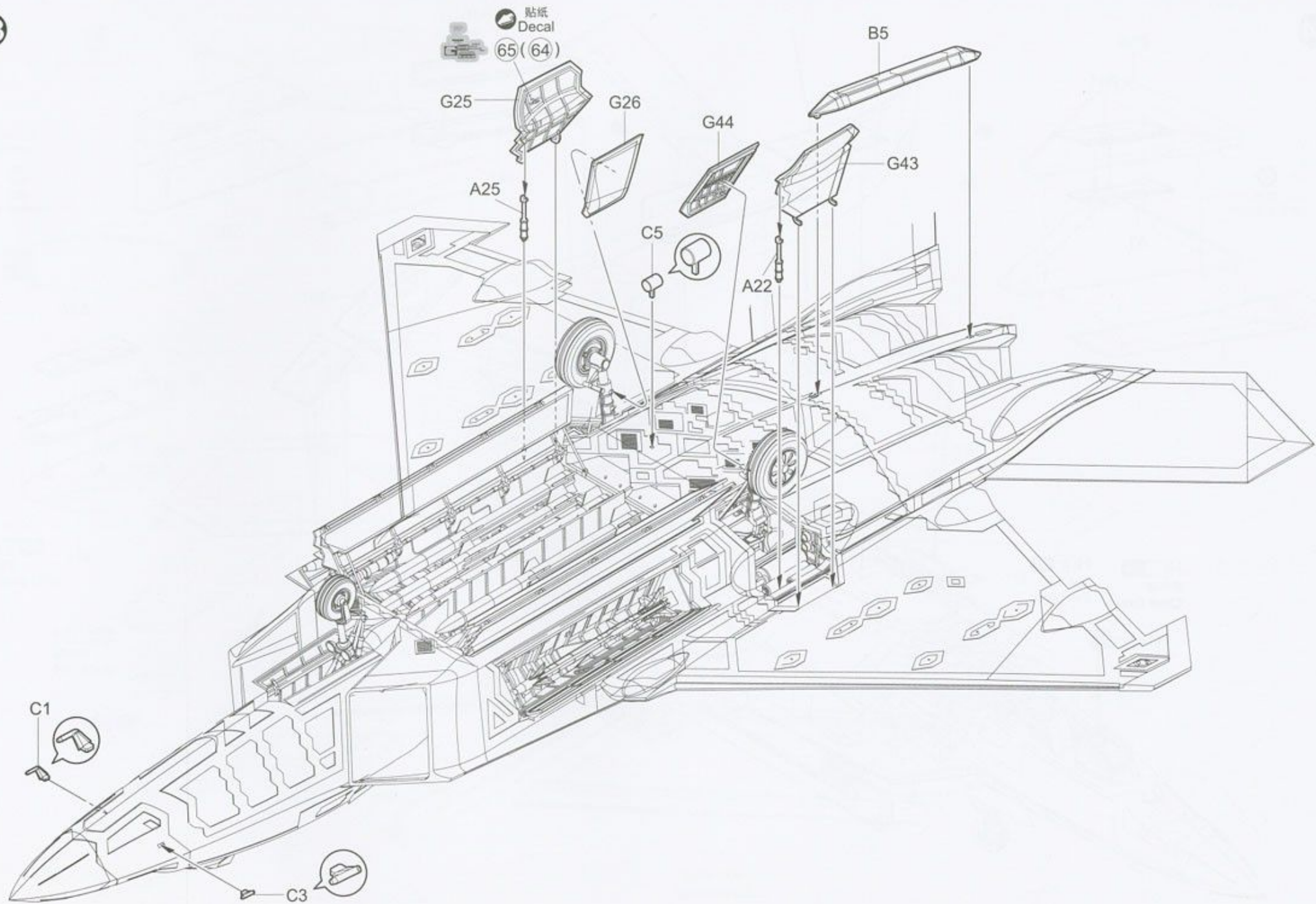
?
选择
Option

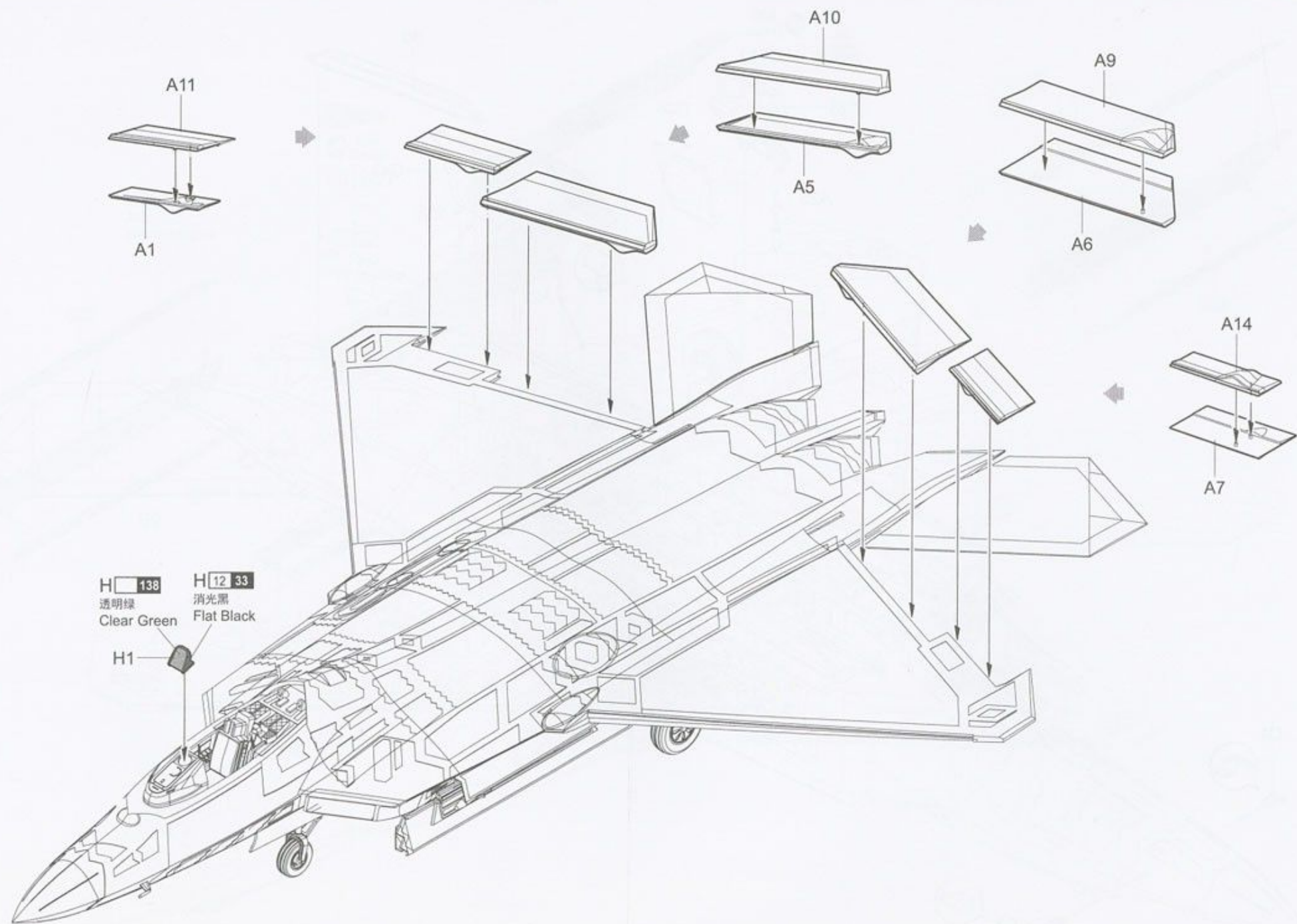


11

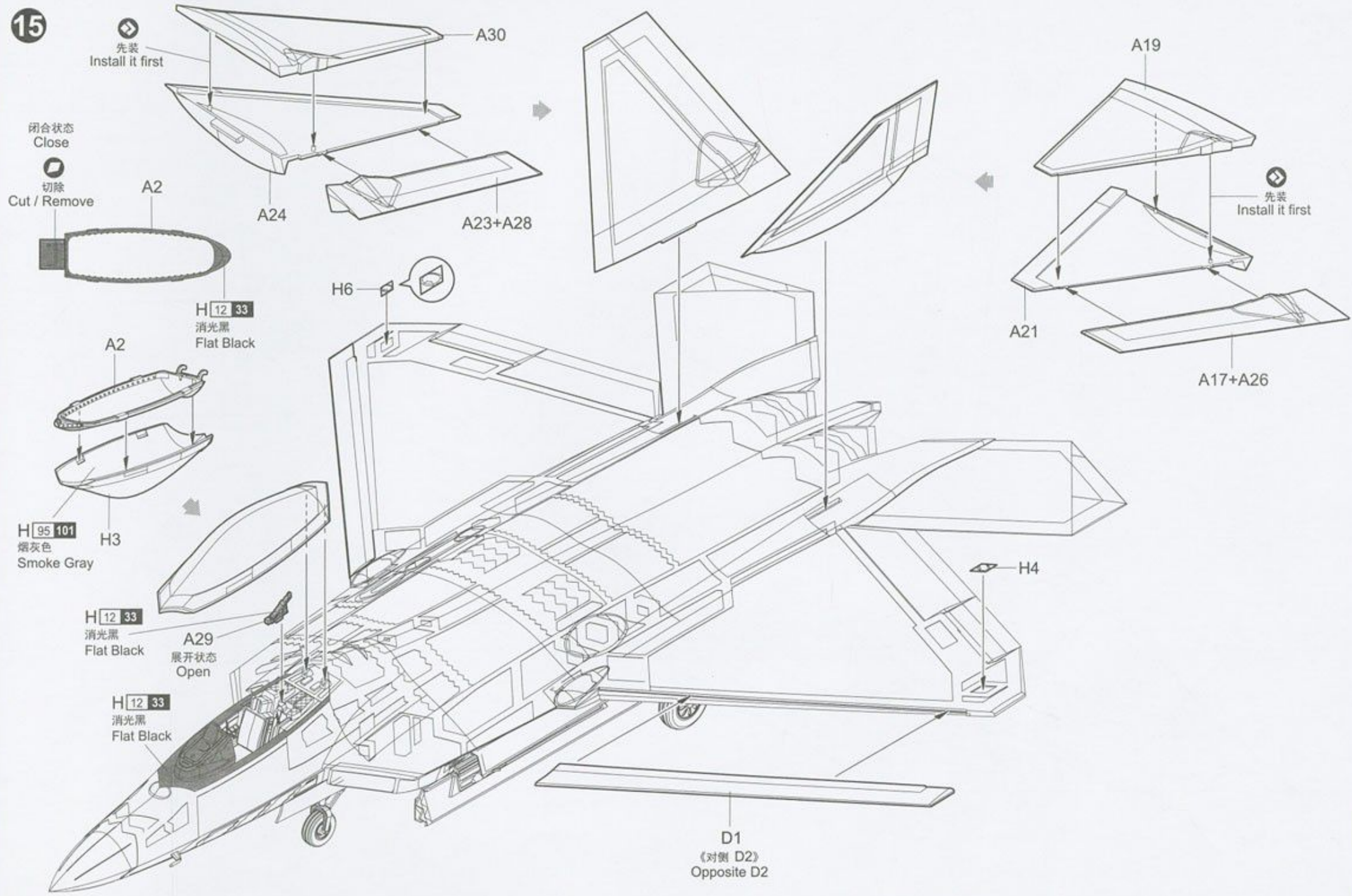


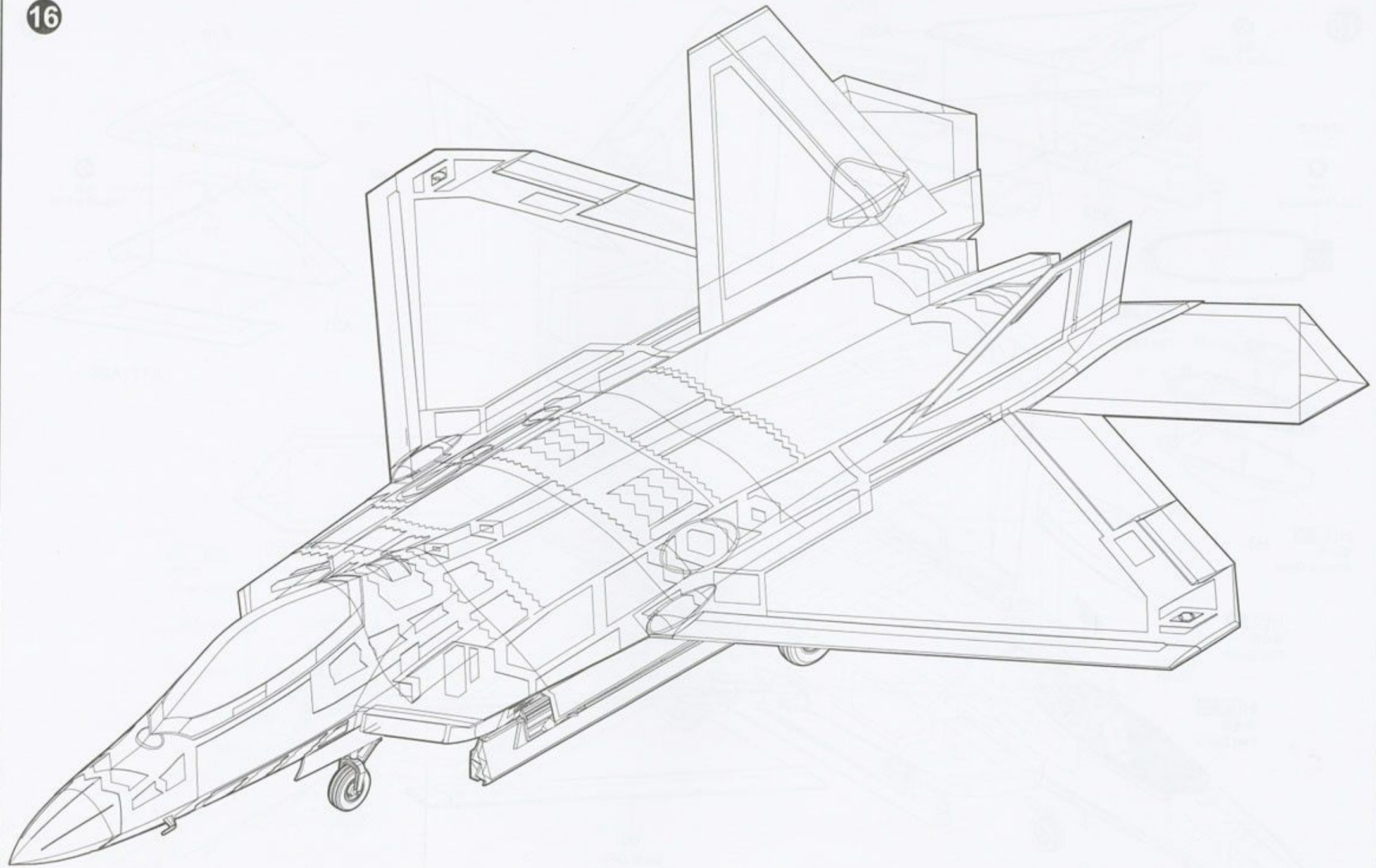






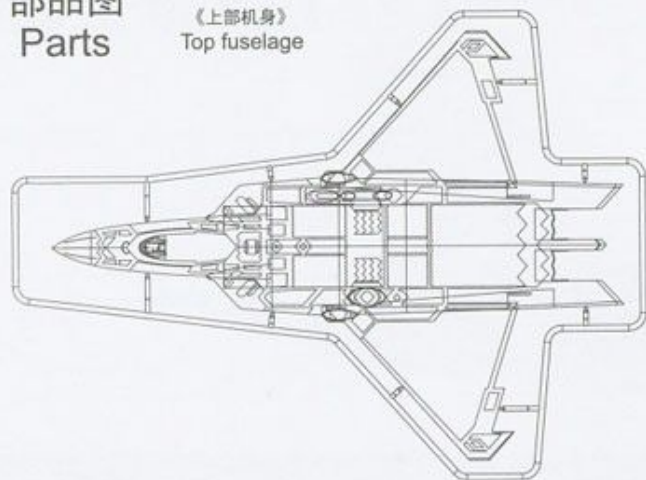
15



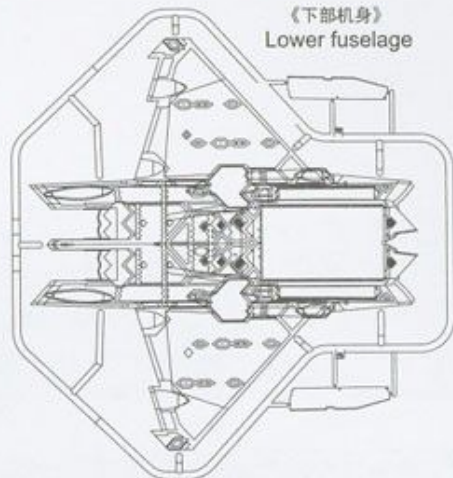


部品图
Parts

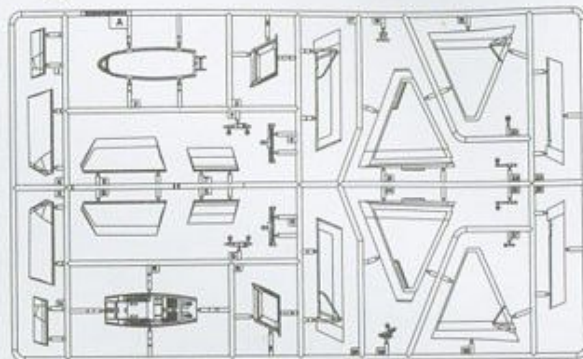
《上部机身》
Top fuselage



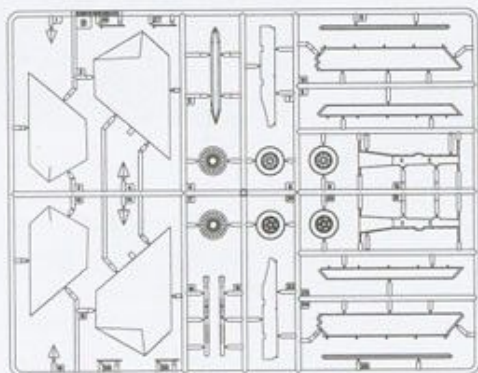
《下部机身》
Lower fuselage



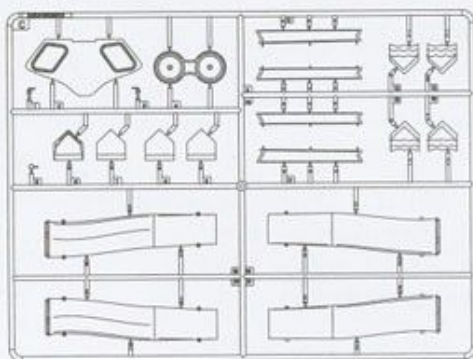
A



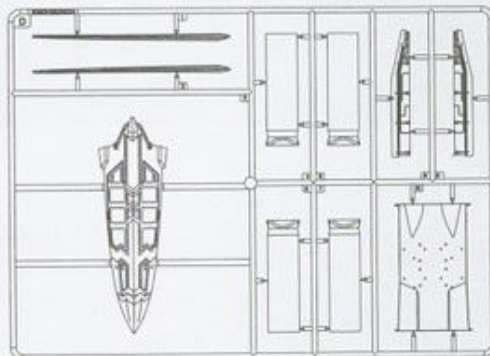
B



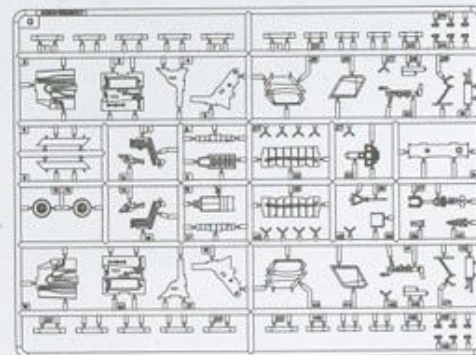
C



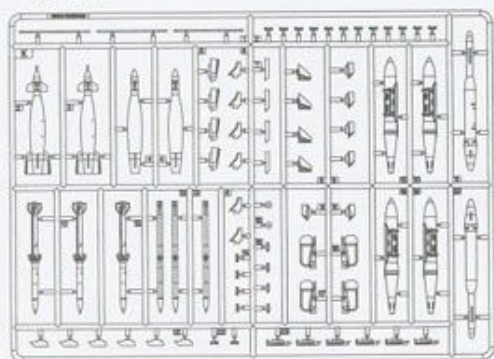
D



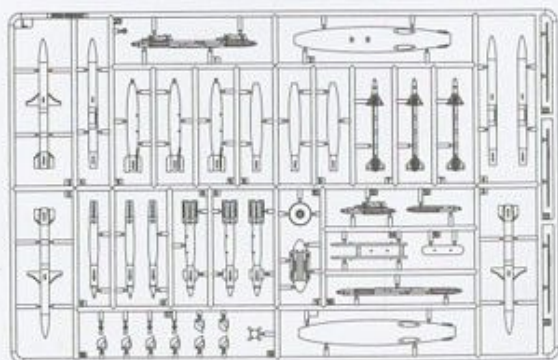
G



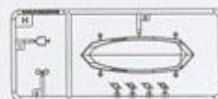
Kx2



L



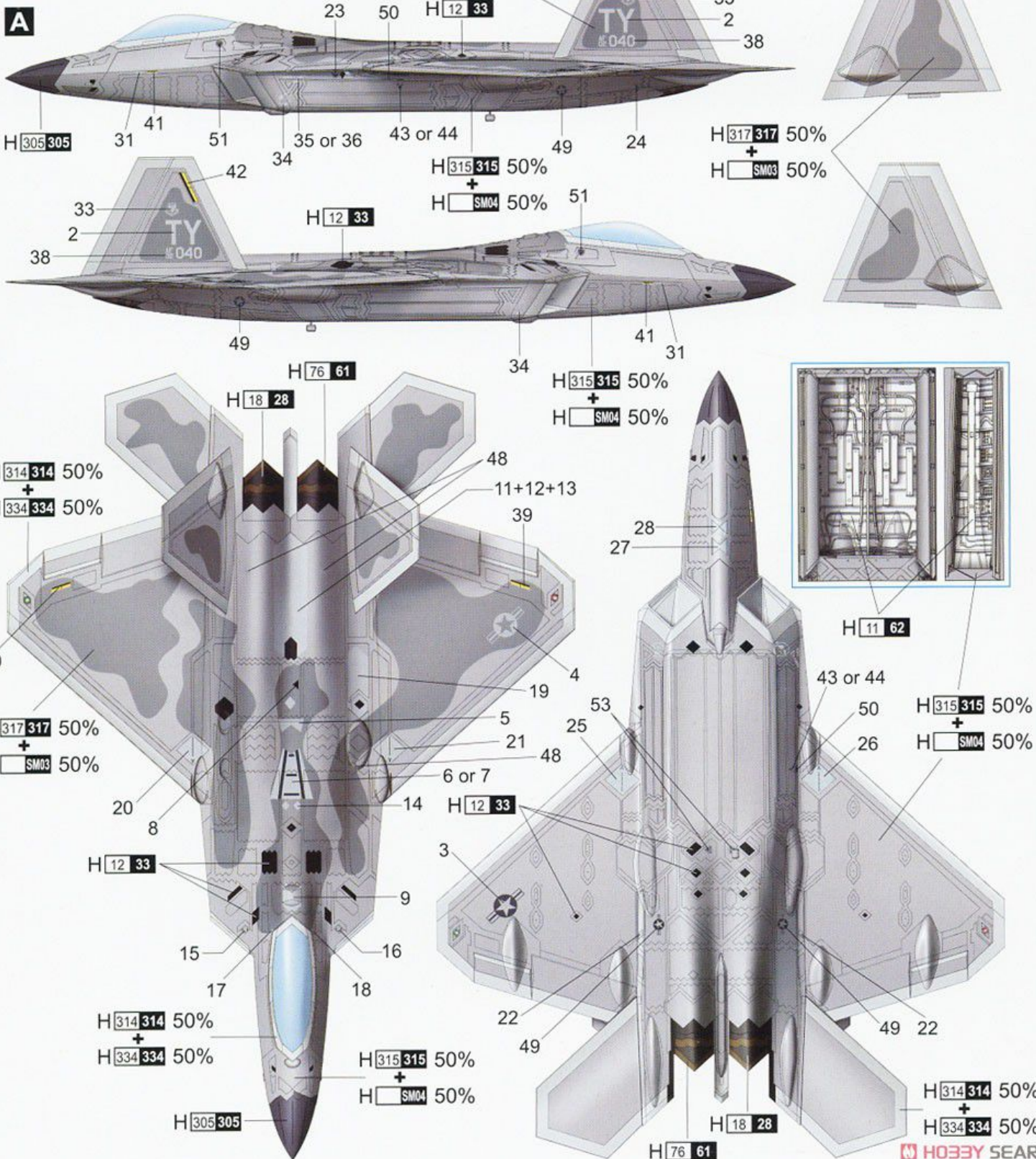
H



《水贴》
Decal



涂装同标贴指示 Painting & Marking guide



PAINT REFERENCE COLOR

Color	Mr.Hobby	AcrySION	Vallejo	Model Master	Tamiya	Humbrol	Color	Mr.Hobby	AcrySION	Vallejo	Model Master	Tamiya	Humbrol
Light Gull 灰色	H <input checked="" type="checkbox"/> 315 <input checked="" type="checkbox"/> 315	N <input type="checkbox"/> 315	843	1730	—	129	Steel 黑铁色	H <input type="checkbox"/> 18 <input checked="" type="checkbox"/> 28	N <input type="checkbox"/> 18	864	1402	XF84	—
Barley Gray Bs4800/18b21 麦灰色	H <input type="checkbox"/> 334 <input checked="" type="checkbox"/> 334	N <input type="checkbox"/> 334	—	—	XF19	167	Burnt Iron 烧铁色	H <input type="checkbox"/> 76 <input checked="" type="checkbox"/> 61	N <input type="checkbox"/> 76	863	1795	X10	53
Dark Gull Grey 灰色	H <input type="checkbox"/> 317 <input checked="" type="checkbox"/> 317	N <input type="checkbox"/> 317	991	1740	XF54	140	Flat Black 消光黑	H <input type="checkbox"/> 12 <input checked="" type="checkbox"/> 33	N <input type="checkbox"/> 12	950	1749	XF1	33
Light Blue 兰色	H <input type="checkbox"/> 314 <input checked="" type="checkbox"/> 314	N <input type="checkbox"/> 314	—	1722	—	—	Flat White 消光白	H <input type="checkbox"/> 11 <input checked="" type="checkbox"/> 62	N <input type="checkbox"/> 11	951	1768	XF2	34
Gray 灰色	H <input type="checkbox"/> 308 <input checked="" type="checkbox"/> 308	N <input type="checkbox"/> 308	990	1728	XF19	127	Olive Drab(2) 橄榄(2)	H <input type="checkbox"/> 78 <input checked="" type="checkbox"/> 38	N <input type="checkbox"/> 78	—	—	—	—
Medium Gunship Grey 灰色	H <input type="checkbox"/> 305 <input checked="" type="checkbox"/> 305	N <input type="checkbox"/> 305	868	1723	XF58	125	Silver 银色	H <input type="checkbox"/> 8 <input checked="" type="checkbox"/> 8	N <input type="checkbox"/> 8	997	1546	X11	11
Super Iron	H <input type="checkbox"/> <input checked="" type="checkbox"/> SM03	N <input type="checkbox"/>	—	—	—	—	Super Stainless	H <input type="checkbox"/> <input checked="" type="checkbox"/> SM04	N <input type="checkbox"/>	—	—	—	—

H AQUEOUS HOBBY COLOR Mr. COLOR N ACRYSION COLOR