

K13  
1:72

EF-111A レイブン



## EF-111A RAVEN

ジェネラルダイナミックス/グラマンEF-111Aレイブンは、F-111を改造した電子戦専用機です。1974年よりアメリカ空軍からの依頼でF-111の転用について研究していたグラマン社がF-111Aを2機改修する契約を受けました。電子戦機の重要性は、ベトナム戦争と中東戦争の経験から言われてきました。アメリカ空軍は、F-105/F/G、EB-66、A-6等を使用して電子妨害を行っていましたが、イスラエル戦争では相手側もミラージュとF-4ファントムにECMを装備して電子妨害を行いました。この教訓から、より優れた能力を持った電子戦専用機の必要性を痛感したアメリカ空軍は、海軍ではEA-6Bを開発し、空軍はEF-111の構想を持ちました。EF-111Aは敵の早期警戒レー

ダー網の攪乱、対空ミサイルの誘導システムの妨害、地上要撃管制システムの妨害等を行い防空システムを無力化し、味方攻撃機の安全を図ります。EF-111Aは垂直尾翼先端に自己防衛、総合警戒受信システムを装備し、ECMジャマーを機体下面のカヌー型ポッドに収納しているため独特な機体形状をしています。

《データ》 乗員：2名、全幅：(展張時) 19.20m (後退時) 9.74m、全長：23.51m、全高：6.10m、最大離陸重量：40,340kg、エンジン：P&W TF-30-P-3、推力：5,520kg (アフターバーナー使用時8,890kg) × 2、最大速度：マッハ1.8/12,500m、固定武装：なし、初飛行：1975.12.15 (開発原形機)

The General Dynamics / Grumman EF-111A Raven is the Electronic Counter Measure (ECM) version of the original F-111A "Aardvark". In 1974, the U.S. Air Force asked Grumman aircraft to rework two F-111A airframes for ECM use, based upon information learned during Viet Nam, and the part electronic jamming of hostile radar played in that conflict. Prior to this conversion, America was using the Republic F-105G, Douglas EB66, and Grumman A6 Intruders for "Jamming" needs. During the Israeli war, it was seen that the French Mirage and F4 Phantom jamming was about equal, making for a standoff in the ECM field. With the necessity for ECM growing rapidly and becoming more important, the U.S. Navy converted their Intruder into an EA6B ECM version while

the Airforce chose the potent F-111A. The EF-111A "Raven" can jam hostile acquisition/threat radar plus air to air and ground to air missile systems. The significant external differences to the EF-111A are the large fin radar which houses its threat radar, and the fuselage centerline "Canoe" pod which contains the ECM jamming equipment.

EF-111A Data: 2 place, Variable geometry, ECM aircraft. Wing span (open): 19.20 mtr, 9.74 mtr (closed); Length: 23.51 mtr; Height: 6.10mtr; Take off weight: 40340 kgm; Engines: P&W TF-30-P-3 x 2; Thrust: 5520 kg ea/8890 kg in AB; Speed: Mach 1.8 @ 12,500 mtr; Carries no weapons. First flown 15 Dec. 1975

Die General Dynamics/Grumman EF-111A "Raven" ist eine Version des Modells F-111A "Aardvark" die speziell zur elektronischen Funkstörung (ECM) modifiziert wurde. Im Jahre 1974 beauftragte die US Air Force die Grumman-Werke, zwei F-111 Flugzeugzellen für ECM auszurüsten, basierend auf in Vietnam mit elektronischen Störmaßnahmen gesammelten Erfahrungen und der Erkenntnis, wie wichtig die Störung von Feindradar ist. Vor dieser Modifizierung verwendeten die USA die Republic F-105G, Douglas EB66 und Grumman A6 Intruder zum "Jamming" von Feindradar. Während des israelischen 6-Tage-Krieges sah man, daß die Leistung der französischen Mirage und der F4 Phantom beim "Jamming" etwa gleich waren, wodurch im Bereich des ECM eine Pattsituation entstand. Vor dem Hintergrund der wachsenden Bedeutung der elektronischen Störmaßnahmen (ECM) baute die

US Navy ihre Intruder-Modelle zur Version EA6B ECM um, während die US Air Force die leistungsstarke F-111A für diesen Einsatzzweck wählte. Die EF-111A "Raven" kann feindliches Such- und Zielradar sowie Luft-Luft- und Boden-Luft-Raketen wirksam stören. Die auffallenden Unterschiede im Erscheinungsbild zur EF-111A sind die große Ruderradaranlage, wo das Gefahrenradar untergebracht ist, und der in der Mitte des Flugzeugtrupfes angeordnete "Kanu"-Behälter, wo die ECM-Störanlagen untergebracht sind. (Daten) Elektronisches Störflugzeug; Spannweite (ausgeschwenkt): 19,20 m; (eingeschwenkt): 9,74 m; Länge: 23,51 m; Höhe: 6,10 m; Startgewicht: 40,340 kg; Triebwerke: P&W TF-30-3 x 2; Schubkraft: 5,520 kg normal/8,890 kg mit Nachbrenner; Höchstgeschwindigkeit: Mach 1,8 in 12,500 m Höhe; Bordbewaffnung: keine; Erstflug: 15. Dezember 1975.

Le General Dynamics/Grumman EF-111A "Raven" est une version du modèle F-111A "Aardvark" équipée d'un système de brouillage électronique (ECM). En 1974, l'armée de l'air américaine demanda aux usines Grumman de modifier le carénage du F-111A pour installer le système ECM, se référant aux expériences de brouillage électronique des radars ennemis que l'armée américaine avait acquises pendant la guerre du Viet-Nam. Avant cette modification, l'armée américaine utilisait les avertisseurs Republic F-105G, Douglas EB66 et Grumman A6 pour le brouillage.

Pendant la guerre d'Israël, le Mirage français et le Phantom F4 furent de même efficaces, créant un statu-quo dans le domaine des ECM. Les ECM se développant de plus en plus rapidement et devenant plus importants, la marine américaine modifia ses modèles et construisit la version EA6B ECM alors que

l'armée de l'air choisit le puissant F-111A. Le "Raven" EF-111A peut brouiller efficacement les radars et détecteurs ennemis, de même que les systèmes de missiles air-air ou sol-air.

Les différences extérieures les plus importantes avec le EF-111A est le radar à large ailette qui loge le système de détection des dangers, et le "Canoe" au centre du fuselage qui contient les appareils de brouillage ECM.

(Données) Géométrie variable; Avion pour brouillage électronique; Envergure (déployé): 19,20 mètres, 9,74 mètres (fermé); Longueur: 23,51 mètres; Hauteur: 6,10 mètres; Poids au décollage: 40340 kg; Moteurs: P & W TF-30-P-3 x 2; Propulsion: 5520 kg normale/8890 kg avec postcombustion; Vitesse: Mach 1,8 à 12,500 mètres; pas de transport d'armes. Premier vol: 15 décembre 1975.

L'EF-111A Raven della General Dynamics/Grumman è unaversione ECM (Electronic Counter Measure) dell'F-111A "Aardvark" originale. Nel 1974, l'Aviazione degli Stati Uniti chiese alla Grumman di rielaborare due telai F-111A per impieghi ECM, in base a informazioni apprese durante l'esperienza in Vietnam e al ruolo giocato in quel conflitto dai disturbi elettronici intenzionali nei confronti di radar ostili. Prima di questa conversione gli americani avevano usato l'F-105G Republic, l'EB66 Douglas e gli Intruder A6 della Grumman per le attività di disturbo elettronico intenzionale.

Durante la guerra israelita, fu possibile osservare che le attività di disturbo elettronico intenzionale del Mirage francese e dell'F4 Phantom erano pressoché equivalenti, creando una situazione di stallo nel campo ECM. Vista la crescente e sempre più importante esigenza di attività EMC, la Marina decise di

convertire i suoi Intruder in una Versione ECM EA6B mentre l'Aviazione scelse il potente F-111A. L'EF-111A "Raven" può disturbare elettronicamente radar di acquisizione /avvertimento ostile nonché sistemi missile aria-aria e terra-aria. Le differenze esteriori più significative dell'EF-111A sono il grande radar a pinna che alloggia il radar di avvertimento e il baccello "Canoe" lungo la linea centrale della fusoliera che contiene le apparecchiature per disturbi elettronici intenzionali ECM.

(Dat) Velivolo ECM biposto a geometria variabile. Estensione alare (aperta): 19,20 m, 9,74 m (chiusa); Lunghezza: 23,51 m; Altezza: 6,10 m; Peso al decollo: 40,340 kg; Motori: P&W TF-30-P-3 x 2; Spinta: 5520 kg in post-bruciatore; Velocità: Mach 1,8 @ 12,500 m; Senza armamento. Primo volo il 15 dicembre 1975.

El General Dynamics/Grumman EF-111A Raven es la version con contramedidas electronicas (ECM) del original F-111A "Aardvark". En 1974, las Fuerzas Aereas de los EE.UU. solicitaron a Grumman Aircraft que remodelasen dos fuselajes del F-111A para emplearlos con ECM, basandose en la informacion recolectada durante la guerra de Vietnam y la parte que jugo la interferencia de radares hostiles en tal conflicto. Antes de esta conversion, los EE.UU. estaban empleando los intrusores Republic F-105G, Douglas EB66, y Grumman A6 para necesidades de "interferencia".

Durante la guerra de Israel, se vio que la interferencia del Mirage franceses y el F4 Phantom era prácticamente igual, resultando en empate en el campo de ECM. Con la necesidad del rapido desarrollo de ECM, las Fuerzas Navales de los EE.UU. convirtieron su intrusor en la version EA6B ECM mientras

que ls Fuerzas aereas eligieron el potente F-111A. El EF-111A "Raven" puede interferir radares de adquisicion /amenaza hostiles y ademas sistema sde misiles aire-aire y tierra-aire. Las significativas diferencias externas del EF-111A son un radar en forma de aleta grande que aloja su radar de amenaza, y la gondola separada "Canoe" de linea central del fuselaje que contiene el equipo de interferencia ECM.

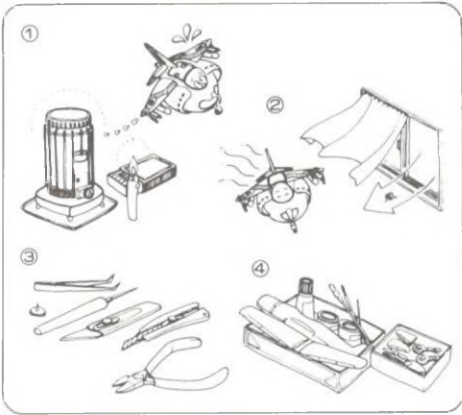
(Datos) Avion con ECM, 2 plazas, y geometria variable. Energadura (desplegado): 19,20 m, 9,74 (plegado), Eslora: 23,31 m, Altura: 6,10 m, Peso de despegue: 40340 kg, Motores: P&W TF-30-P-3 x 2, Empuje: 5520 kg ea/8890 kg en AB, Velocidad: Mach 1,8 a 12,500 m, No lleva armamento, Primer vuelo: 15 de diciembre de 1975.

通用動力/格羅瑪EF-111A反雷達機型是原有F-111A"土豚"機的改型機，主要是改進提高了電子干擾(ECM)的能力。1974年，美國空軍根據在越南戰爭中所獲得的資料，以及在戰鬥中敵人雷達之電子干擾作用，請求格羅瑪飛機廠再製造兩架用於ECM的F-111A機體。早在這次改裝之前，美國曾使用"共和國"F-105G、道格拉斯EB66和格羅瑪A6"入侵者"等機型來滿足"干擾"方面的需要。

在以色列戰爭中EF-111A的電子干擾能力似乎與法國的"海市蜃樓"機和F4"鬼怪"機相當，有利於避開電子干擾場。由於ECM急速發展的必然性並將變得愈來愈重要，因此美國海軍在空軍選用強有力的F-111A的同時，把他們的"入侵者"機改造

成EA6B ECM型機。EF-111A"反雷達"機能夠干擾敵人的搜索雷達以及加有空對空和地對空導彈系統的威脅性雷達。EF-111A備有收藏其威脅性雷達的大型翅式雷達以及包含ECM干擾裝置的機身軸線"輕舟"式吊艙，因此外形有明顯的不同。

EF-111A的諸元：雙座，可變幾何形狀，ECM飛機。機翼全長(打開)：19.20公尺(關閉)9.74公尺；長度：23.51公尺；高度：6.10公尺；起飛重量：40,340公斤；引擎：P & W TF-30-P-3×2；推進力：每台引擎5,520公斤/兩台引擎8,890公斤；航速：1.8馬赫(12,500公尺飛行高度)；不攜帶武器，初飛行日期：1975年12月15日。



■楽しい工作のための4つのポイント

1. 火の近くでは接着剤や塗料を使用しない。
2. 接着剤や塗料を使うときは窓を開ける。残った接着剤や塗料はふたをして、幼児の手の届かない日かげに保存する。接着剤や塗料は有機溶剤を含んでいるため、吸うと有害でくせになり健康を害することがあるので故意に吸ってはいけません。
3. ナイフや工具を正しく使おう。部品をランナーから切りはなす時は模型用ハサミを使用し、余分な部分はカッター、ヤスリ等で仕上げます。
4. 組立中でも整理整頓しましょう。

■Please keep to the following rules

1. Never use glue or paint near fire.
2. Open window for fresh air when glue or paint is in use. Be sure to close cap tightly on glue and paint after use and keep them hidden from sun light, and away from reach of small children. Glue and most paints contain volatile solvent which is harmful to health if inhaled too much. Do not inhale solvent intentionally.
3. Use a modelling scissors to take the parts off from the runner and trim any excess plastics with a cutter or a file.
4. Keep all materials and tools neatly.

■Bitte beachten Sie die folgenden Regeln

1. Klebstoff und Farben niemals in der Nähe einer Flamme verwenden.
2. Beim Arbeiten mit Klebstoff oder Farbe Fenster öffnen um die Zufuhr von Frischluft zu gewährleisten. Nach Gebrauch Klebstoff und Farbe fest verschließen. Außerhalb der Reichweite von Kindern lagern und nicht der Sonne aussetzen. Klebstoff und die meisten Farben enthalten flüchtige Lösungsmittel, die der Gesundheit schaden, wenn sie zu stark inhaled werden. Niemals Lösungsmittel absichtlich inhalieren.
3. Verwenden Sie eine Modellbauschere oder einen Plastik-Zwicker um die Plastikteile von den Anspritzungen zu trennen. Säubern Sie die Teile von Grat mit einem Cutter oder Feile.
4. Alle Materialien und Werkzeuge ordentlich und übersichtlich bereithalten.

■Suivre attentivement les règles suivantes

1. Ne jamais utiliser colle ni peinture auprès d'une flamme.
2. Ouvrir la fenêtre pendant l'utilisation de colle et de peinture. Bien refermer les pots de colle et de peinture apres emploi et les mettre à l'abri du soleil et hors de portee des enfants. Ne pas respirer colle ou peinture intentionnellement.
3. Utiliser des ciseaux de modeliste pour découper les pieces des grappes et retirer tout excès de plastique à l'aide d'un cutter ou d'une lime.
4. Ranger tous les matériaux et outils avec soin.

■Sequire le seguenti regole

1. Non usare mai colla o vernice vicino a fonti di calore.
2. Quando si usa colla o vernice lasciare aperte le finestre in modo che circolino aria fresca. Assicurarsi che il coperchio della colla e della vernice sia ben chiuso dopo l'uso, tenerli lontani dalla luce solare e dalla portata dei bambini. La colla e molte vernici contengono solventi volatili che sono dannosi per la salute se aspirati troppo a lungo. Non aspirare intenzionalmente il solvente.
3. Usare cesoie per modellisti per staccare le parti dalla intelaia-tura e ripulire ogni eccesso di plastica con una lama o una limetta.
4. Mantenere tutti i materiali e attrezzi in perfetto ordine.

■Por favor, mantener las siguientes reglas

1. Nunca usar pegamento o pintura cerca del fuego.
2. Abrir ventanas para el aire fresco cuando estén usando pegamento o pintura. Estar seguros de cerrar el tapon fuertemente en pegamentos y pinturas despues de usarlos y mantenerlos fuera del alcance de la luz solar y fuera del alcance de los niños. El pegamento y muchas pinturas contienen disolventes volatiles que hacen daño a la salud si se inhalan demasiado. No inhalar disolventes intencionadamente.
3. Usar tijeras de modelista para soltar las partes fuera del plastico y arreglar cualquier exceso de plastico con un cortador o cuchilla.

■請參閱以下守則

1. 切不可在近火的地方使用膠水或漆油。
2. 使用模型膠水或漆油時，應打開窗戶以確保新鮮空氣流通。模型膠水及漆油在使用後，應確保將蓋蓋緊，放置在陰涼處避免陽光直射，並避免給幼童接觸。模型膠水及大部份漆油都含有揮發性物質，吸入過量會對健康造成不良影響，更不可有意識地吸入此等揮發性物質。
3. 使用模型製作用剪鉗把模型部件從膠架上剪下，再用模型刀或小銼刮去或磨去多餘的塑膠水口。
4. 保持工具及各種物料整潔。



■デカールのじょうずな貼り方

1. デカールを貼るところのほこりや汚れを、ぬらした布できれいにふきとってください。
2. 貼りたいデカールを台紙ごとハサミで切りとり、1枚ずつ水またはぬるま湯に台紙を下にして20秒くらい浮かべます。
3. 水から出したらタオルの上のせ、指先でデカールが動かしやすくなった後、貼るところにおいて静かに台紙をずらします。
4. 指先に少し水をつけて正確な位置にデカールを動かした後、やわらかく、よく水を吸う布でデカールを押さえて内側の水分や気泡を押し出します。
5. デカールが完全に乾いたら少し水をつけた布で、デカールのまわりのノリをふきとります。

■Correct Method for Applying Decals

1. Clean model surface with wet cloth.
2. Cut each design out of decal sheet and dip them in warm water for 20 seconds.
3. Check with finger tip if design is loose on base paper. If so, place it on proper position on model and slide off base paper leaving design on model.
4. Move design to exact position with wet finger tip, and push out excess water and air bubbles under decal with soft cotton cloth.
5. When decals get dry, wipe off with wet cloth excess glue left around decals.

■Das korrekte Aufbringen der Abziehbilder

1. Oberfläche des Modells mit feuchtem Tuch reinigen.
2. Jedes Motiv einzeln aus dem Bogen herausschneiden und 20 Sekunden in warmes Wasser tauchen.
3. Mit dem Finger prüfen, ob sich das Motiv vom Trägerpapier gelöst hat. Wenn ja, so schieben Sie es vom Papier weg an seine genaue Position auf dem Modell.
4. Korrigieren Sie die exakte Lage mit nasser Fingerspitze und drücken Sie Wasserblasen unter dem Abziehbild mit einem weichen Baumwolltuch weg.
5. Entfernen Sie beim Antrocknen der Abziehbilder die Klebemittel-eränder mit einem feuchten Tuch.

■Comment appliquer les décalcomanies correctement

1. Nettoyer la surface du modèle avec un chiffon humide.
2. Découper chaque décalcomanie de sa planche et la plonger dans l'eau tiède pendant vingt secondes.
3. Vérifier avec le bout du doigt si le dessin se détache de son papier-support. Si oui, le positionner à l'endroit choisi sur le modèle et retirer doucement le papier-support.
4. Positionner la décalcomanie correctement avec un doigt humide et éponger tout restant d'eau et toutes bulles d'air sous la décalcomanie avec un chiffon doux.
5. Lorsque les décalcomanies ont séché, retirer avec un chiffon humide tout excès de colle autour de la décalcomanie.

■Modo esatto per applicare le decalcomanie

1. Pulire la superficie del modello con un panno umido.
2. Ritagliare ciascun disegno dal foglio decalcomanie e immergerli in acqua calda per 20 secondi.
3. Controllare col polpastrello se il disegno è allentato sulla base di carta. In questo caso, applicarlo nella esatta posizione sul modello facendolo scivolare dalla base di carta.
4. Spostare il disegno nella esatta posizione mediante il polpastrello umido, quindi togliere l'acqua in eccesso e le bolle d'aria sotto la decalcomania mediante un panno soffice di cotone.
5. Quando le decalcomanie sono asciutte, togliere con un panno umido l'eccesso di colla intorno alla decalcomania stessa.

■Metodo correcto para aplicar las calcomanias

1. Limpiar el modelo con un paño humedo.
2. Recortar cada diseño de la calcomania y meterlos en agua fria por 20 segundos.
3. Mirar con las puntas de los dedos si las calcomanias han dejado suelto el papel base. Si lo han hecho, colocarlas en correcta posición en el modelo y deslizar el papel base fuera, dejando la pegatina en el modelo.
4. Mover la pegatina a la posición exacta con los dedos mojados y empujar fuera los excesos de agua y burbujas de aire de debajo de la calcomania con una suave prenda de algodón.
5. Cuando las calcomanias se sequen, limpiar con un trapo humedo cualquier exceso de pegamento que quede sobre las calcomanias.

■貼上水印標貼的正確方法

1. 用濕布抹乾淨模型表面。
2. 按照各標貼的制數從標貼紙上切出，浸到溫水之中約20秒。
3. 用指尖試觸標貼以確定標貼是否已脫離紙，如果屬實，則把標貼沖進紙放於模型表面的適當位置上，小心地將紙移去，把標貼留在模型表面。
4. 以濕水的指尖把標貼到正確的位置上，再用柔軟的綿質布把標貼輕壓，以擠出標貼下的氣泡和水分。
5. 標貼乾後，用濕布輕輕擦去其附近的模型表面，以洗去可能殘留在標貼附近的多餘膠水，確保效果完美。

H 08	8	シルバー	SILVER	SILBER	ARGENT	ARGENTO	PLATA	銀色
H 12	12	つや消しブラック	FLAT BLACK	MATTSCHWARZ	NOIL MAT	NEROOPACO	NEGRO MATE	啞黑色
H 13	13	つや消しレッド	FLAT RED	MATT ROT	ROUGE MAT	ROSSO OPACO	ROJO MATE	啞紅色
H 19	19	黒鉄色	STEEL	STAHL	ACIER	ACCIAIO	ACERO	黒鐵色
H 27	27	エアクラフトグレー	AIRCRAFT GRAY	FLUGZEUGGRAU	GRIS AVION	GRIGIO AVIAZIONE	GRIS AVION	飛機灰色
H 28	28	焼鉄色	BURNT IRON	GEBER,EISEN	FER BRULÉ	FERRO BRUCIATO	HIERRO BRUÑIDO	燒鐵色
H 29	29	タイヤブラック	TIRE BLACK	REIFENSCHWARZ	NOIR DE PNEU	NERO PNEUMATICO	NEGRO NEUMATICO	胎黑色
H 30	30	カーキグリーン	KHAKI GREEN	KHAKIGRÜN	VERT KHAKI	VERDE KAKI	VERDE KAKI	碎磚綠色
H 34	34	マホガニー	MAHOGANY	MAHAGONI	ACCAJOU	MOGANO	CAOBA	紅木
H 35	35	クリアーレッド	CLEAR RED	ROT,REIN	ROUGE CLAIR	ROSSO CHIARO	ROJO CLARO	透明紅色
H 36	36	クリアーブルー	CLEAR BLUE	BLAU,REIN	BLEU CLAIR	BLU CHIARO	AZUL CLARO	透明藍色
H 37	37	グレー FS36320	GRAY	GRAU	GRIS	GRIGIO	GRIS	灰色
H 38	38	グレー FS36375	LIGHT GRAY	HELLGRAU	GRIS CLAIR	GRIGIO CHIARO	GRIS CLARO	淺灰色
H 39	39	ホワイト FS17875	WHITE	WEISS	BLANC	BIANCO	BLANCO	白色
H 40	40	ライトグレー FS36495	LIGHT GRAY	HELLGRAU	GRIS CLAIR	GRIGIO CHIARO	GRIS CLARO	淺灰色

塗料指定のHはGunze産業・水性ホビーカラー、HはMr.カラーの番号です。このキットには接着剤は入っていませんので別にお求めください。

H in painting indication is the number of Gunze Sangyo Aqueous Hobby Color, while H is that of Mr. Color. Glue is not included in this kit.

H bei Bemalungshinweisen ist die Nummer der Aqueous-Hobby-Color von Gunze Sangyo, während H den Ton der Farbserie Mr. Color anzeigt. Im Bausatz ist kein Klebstoff enthalten.

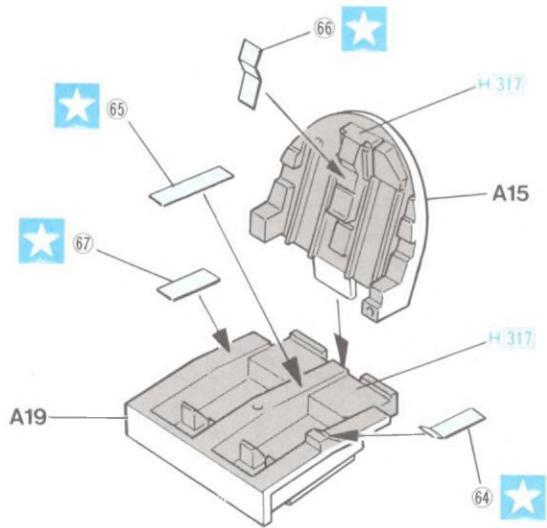
Sur le guide de peinture, H correspond au numéro de couleur GUNZE SANGYO AQUEOUS HOBBY COLOR, alors que H correspond à Mr. Color. La colle n'est pas fournie dans ce kit.

H nella indicazione della pittura è il numero della Gunze Sangyo del colore ad acqua per Hobby, mentre H è quello di Mr. Color. La colla non è inclusa nella scatola di montaggio.

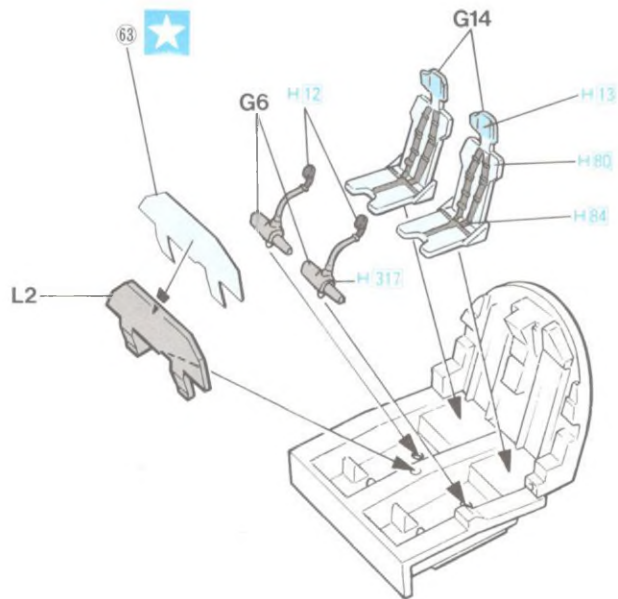
H en indicaciones de pintado. Este es el número de Gunze Sangyo Aqueous Hobby Color, mientras H es el de Mr. Color. El pegamento no está incluido en el kit.

H這個著色指示是代表都是出品水性模型漆的編號，而H則代表都是出品的水性膠水模型漆的編號，這份零件並沒有包括膠水。

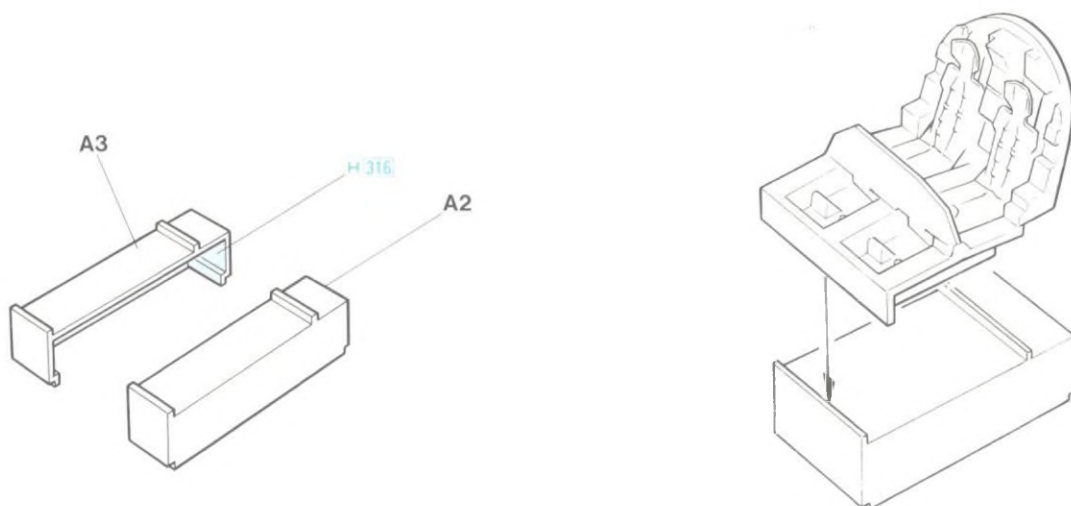
1



2



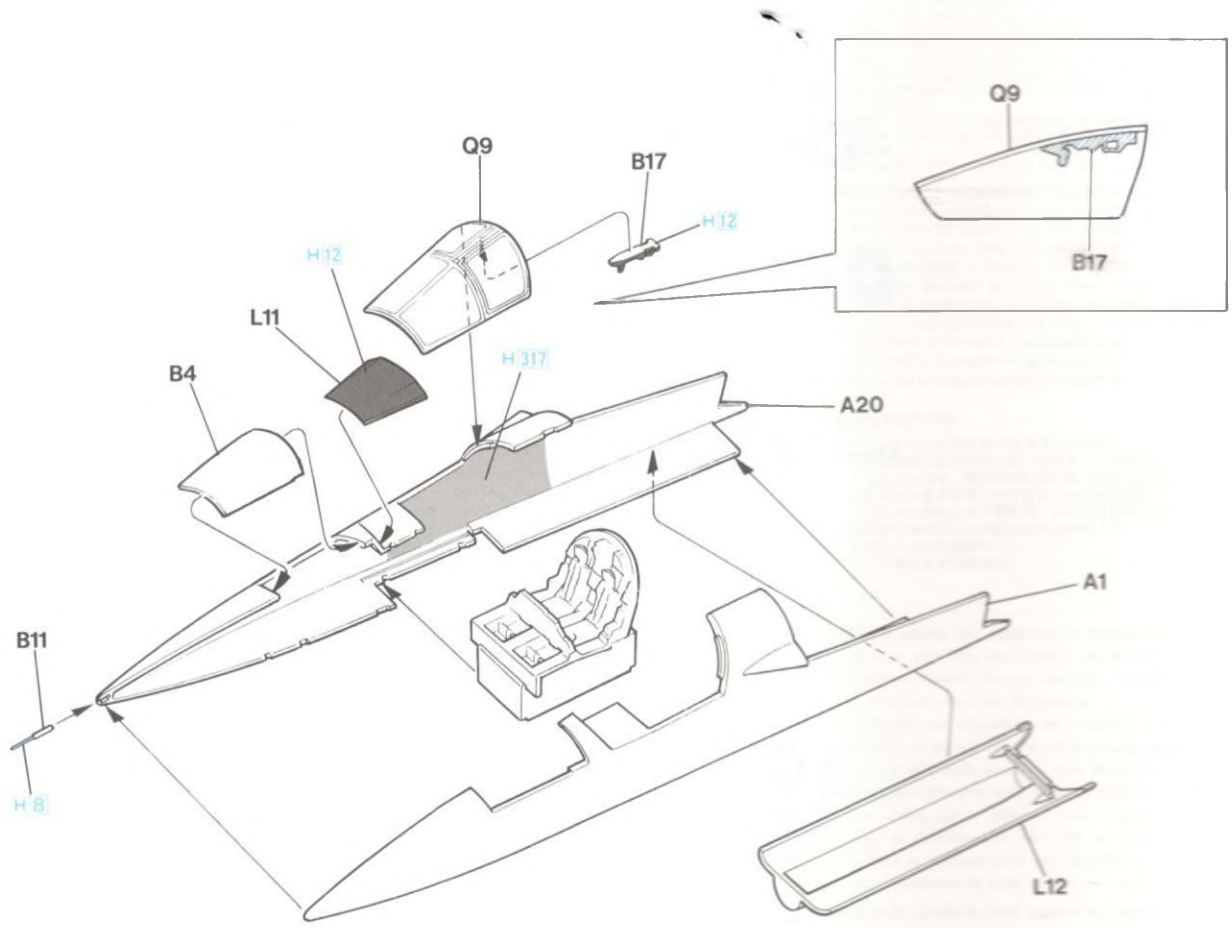
3



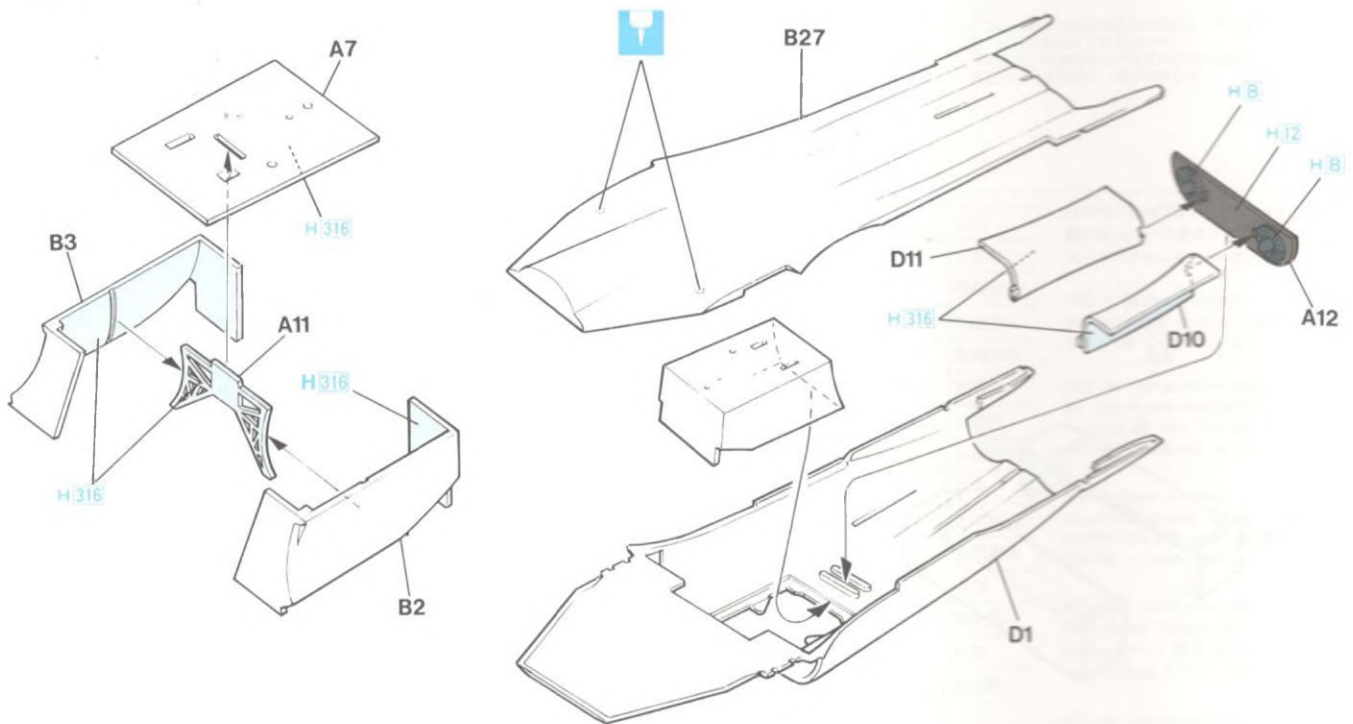
デカールをはってください。  
 APPLY DECAL  
 HIER ABZIEHBILD  
 APPLIQUER DECALCOMANIE

APPLICARE DECALCOMANIE  
 PONER CALCOMANIA  
 貼上水印紙

4



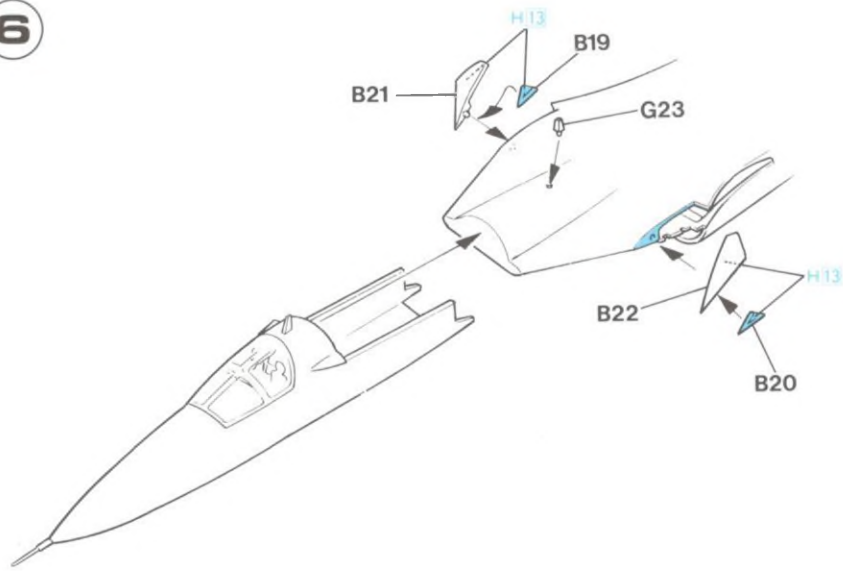
5



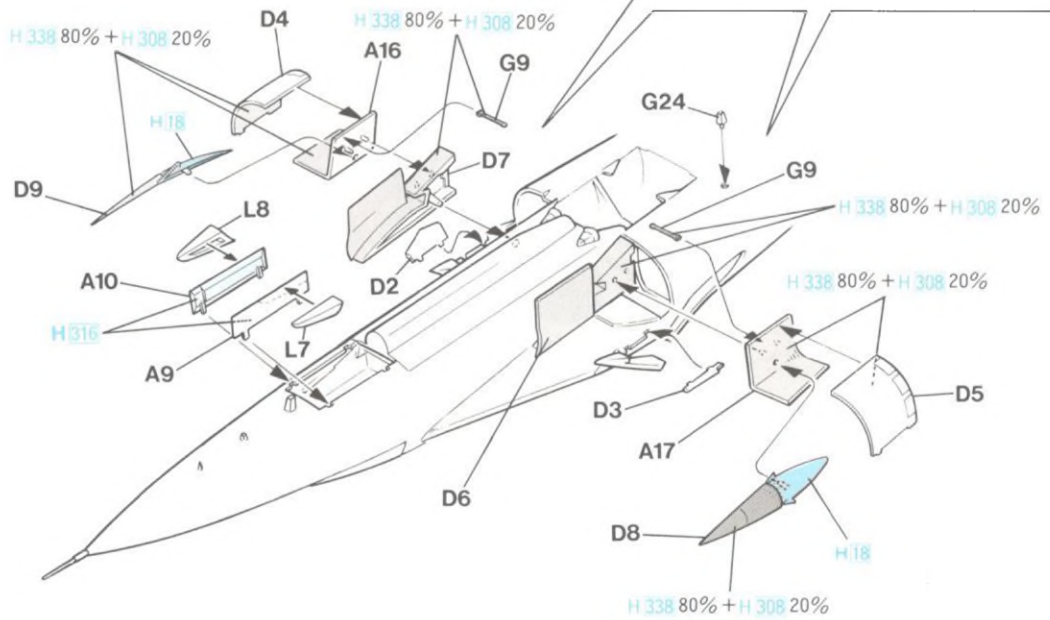
穴をあけてください  
OPEN HOLE  
OFFNEN  
FAIRE UN TROU

FORO APERTO  
HACER AGUJERO  
鑽孔

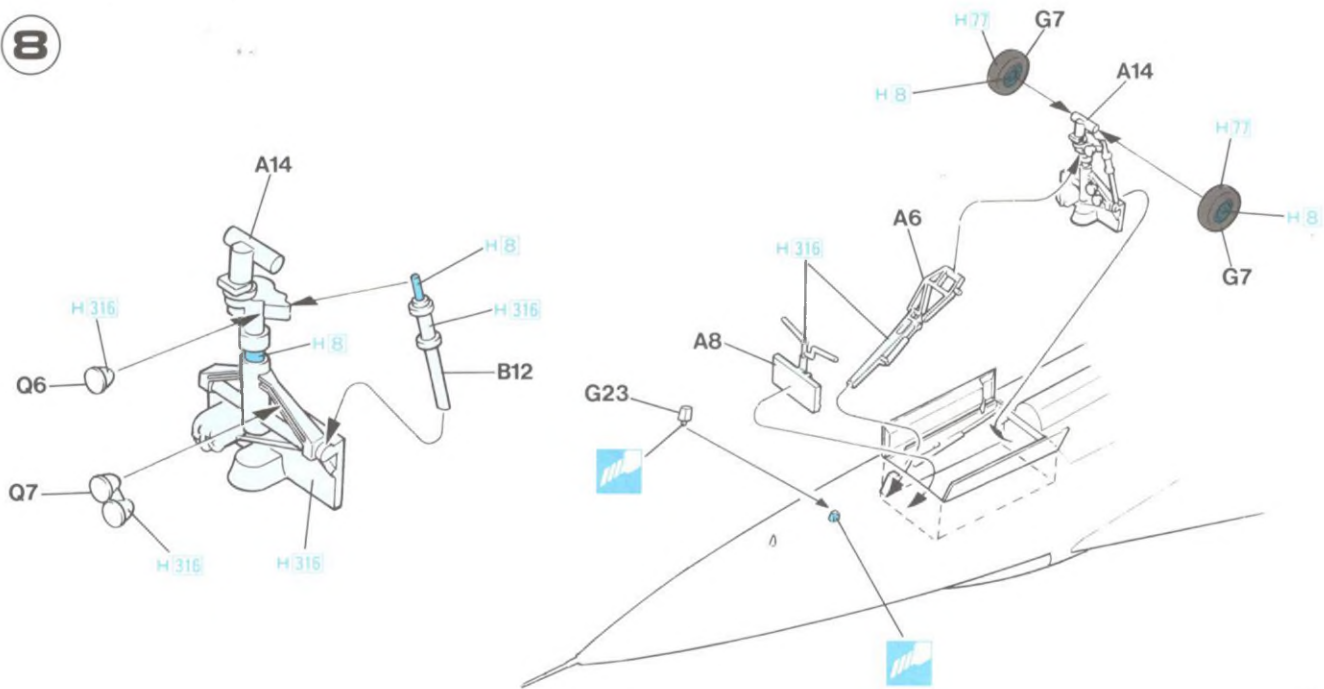
6



7



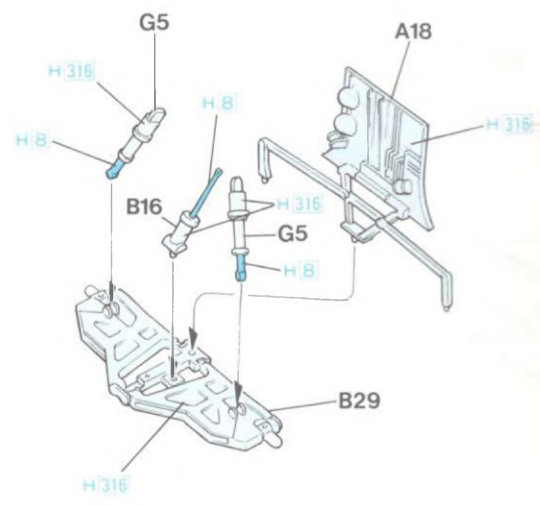
8



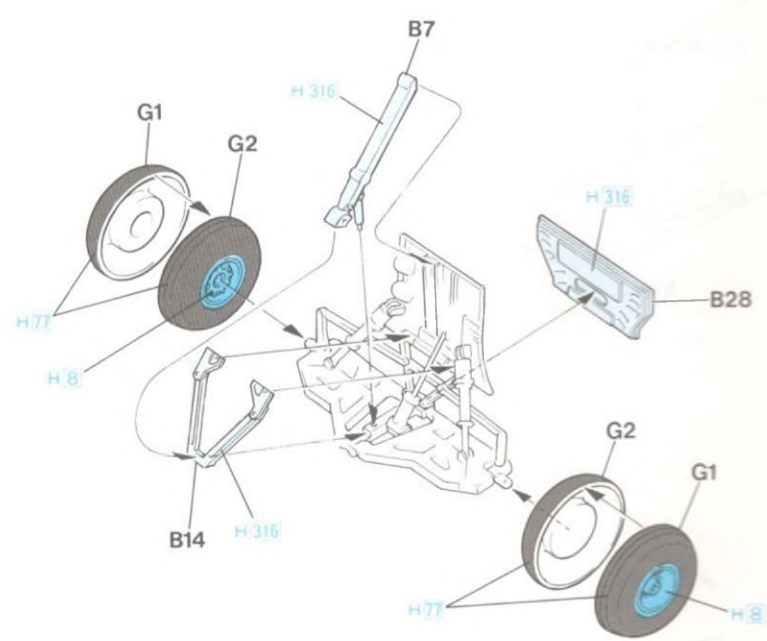
 切り取ってください  
 REMOVE  
 ENTFERNEN  
 RETIRER

SEPARARE  
 CORTAR  
 切去

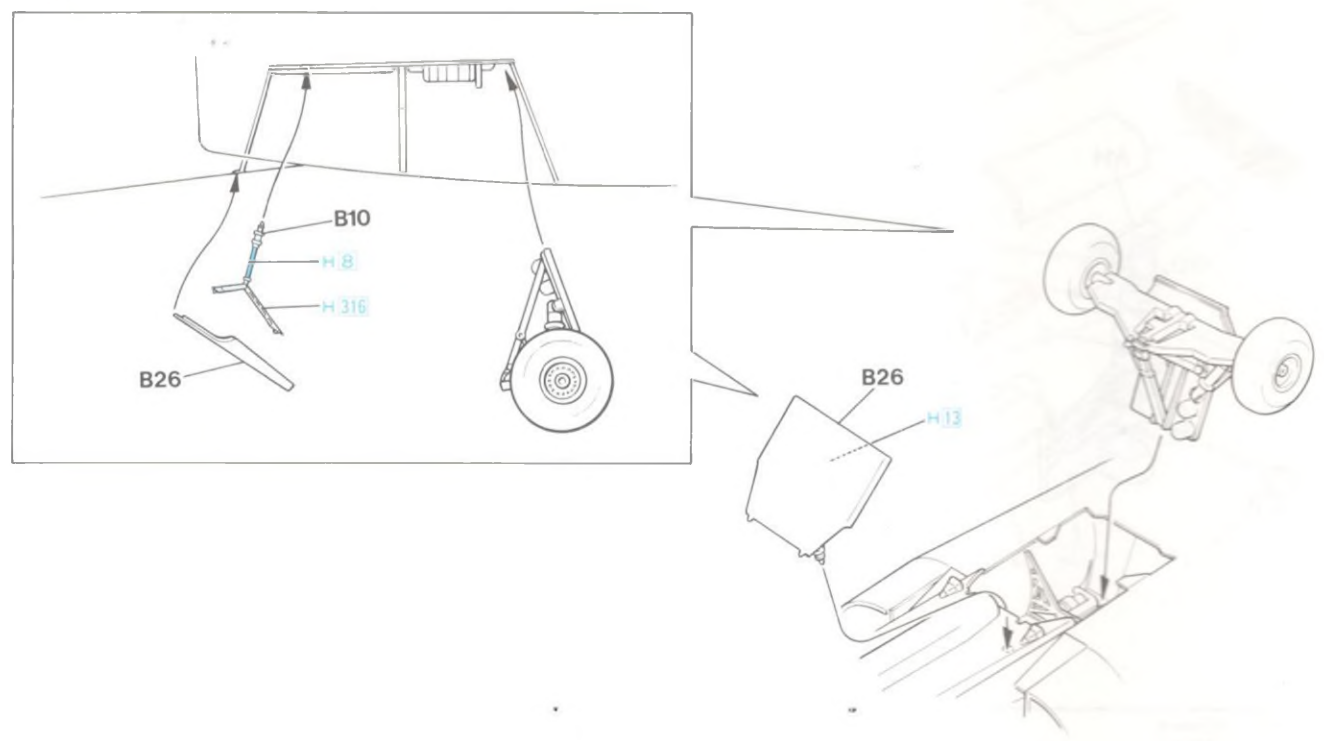
9



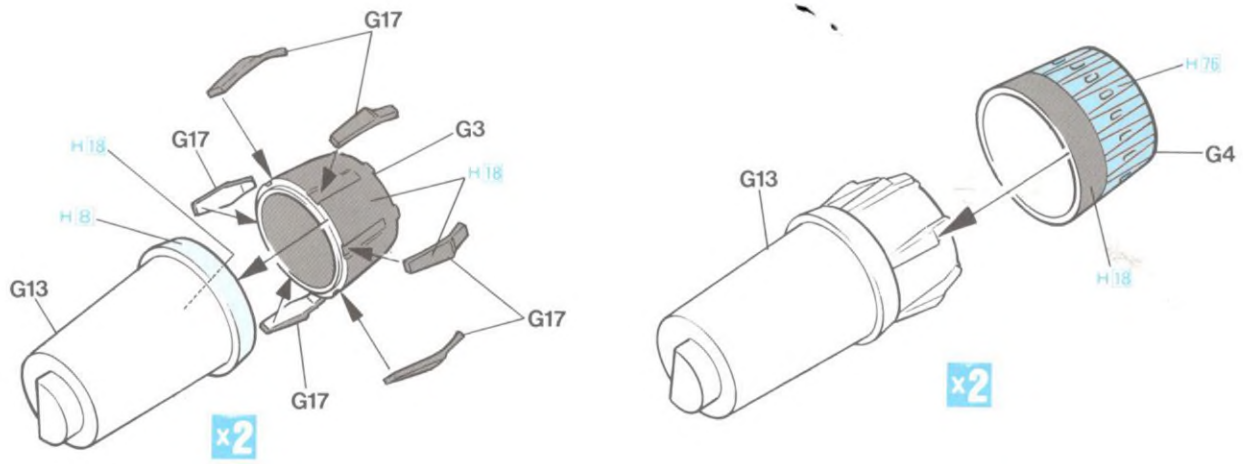
10



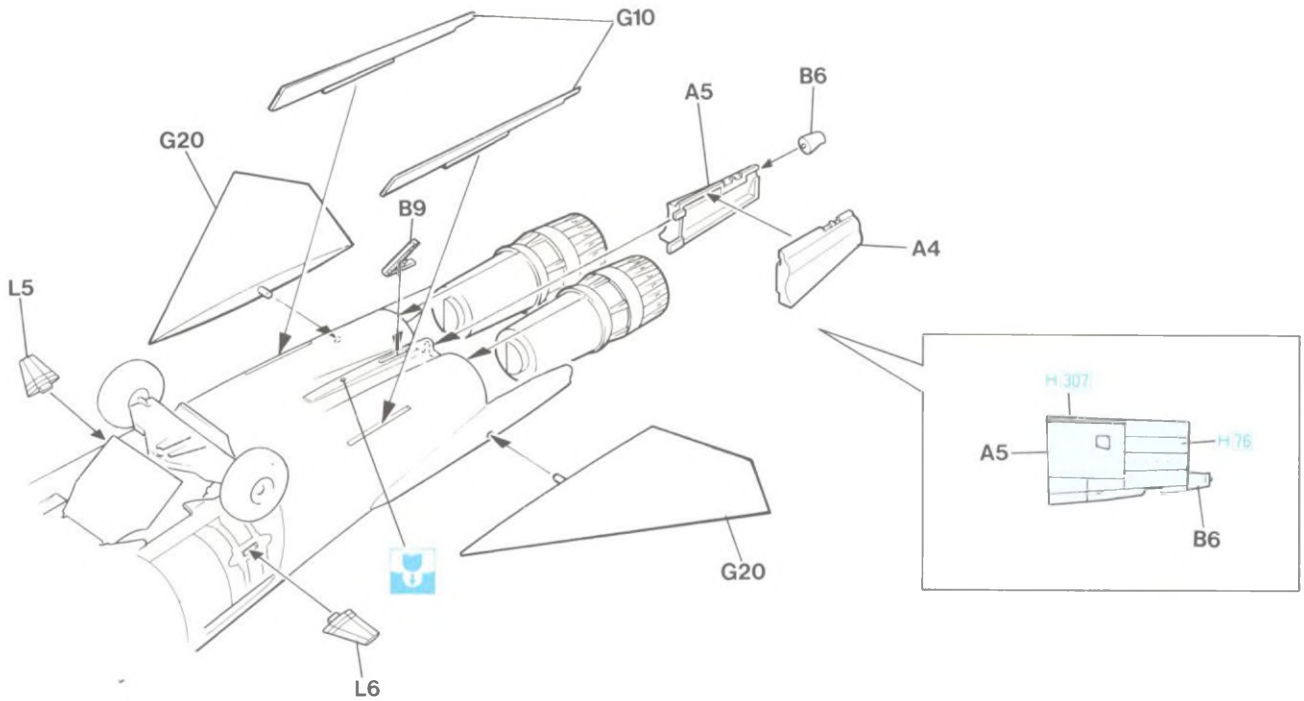
11



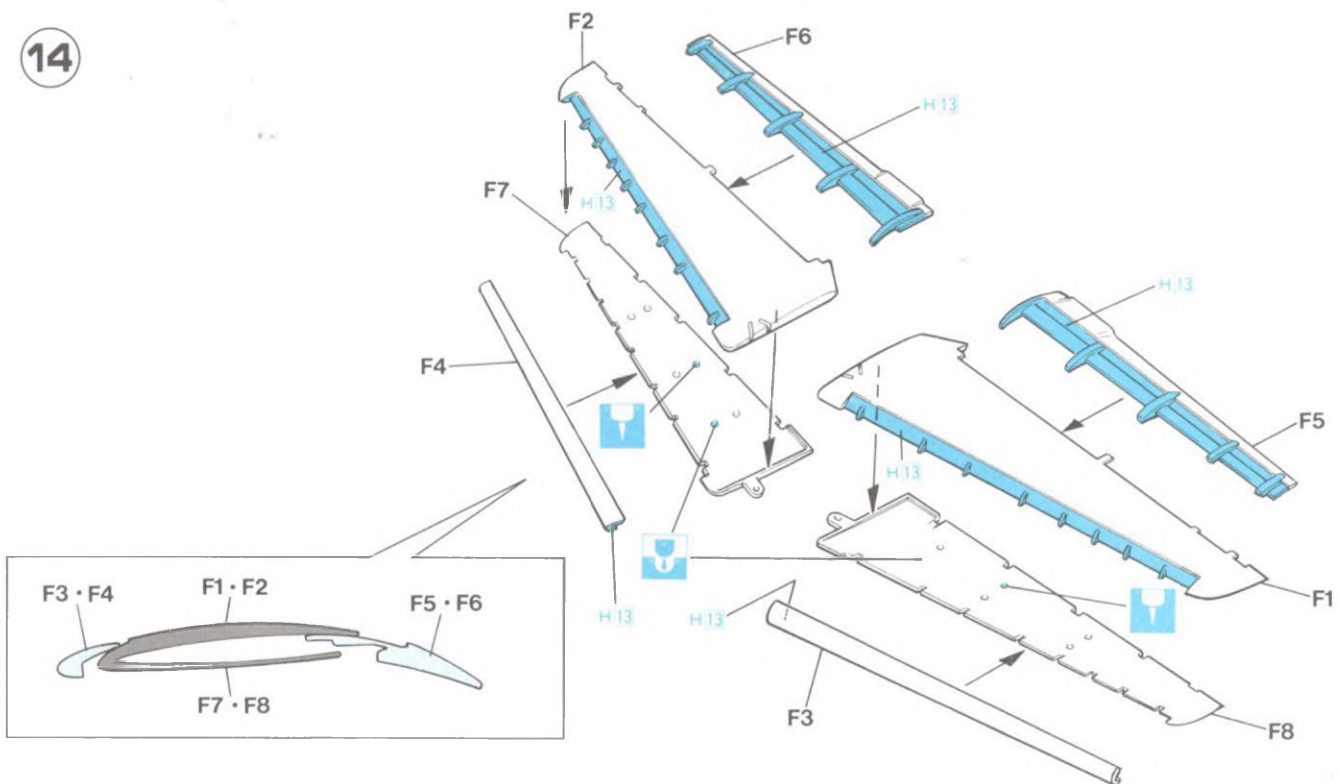
12



13



14



x2

2組つくってください。  
2 SETS NEEDED  
WIRD DOPPELT BENÖTIGT  
DEUX SETS NECESSAIRES

NECESSARIE 2 SERIE  
SE NECESITAN DOS PIEZAS  
同様の制作二組



穴をうめてください  
FILL HOLE  
SCHLIESSEN  
BOUCHER LE TROU

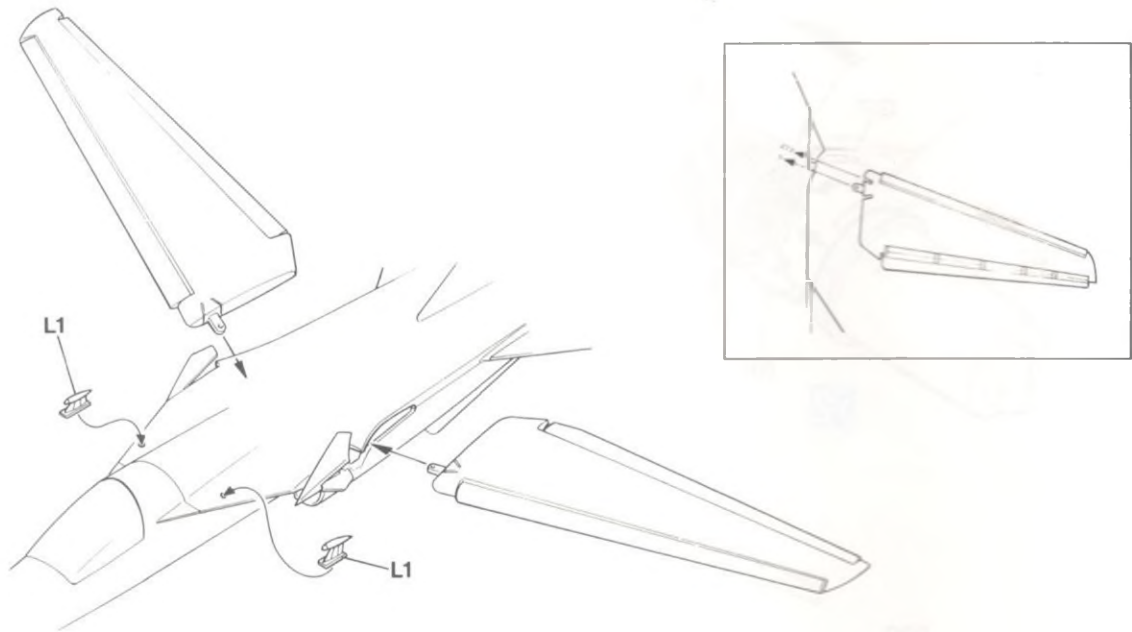
FORO PIENO  
EMPUJE EL AGUJERO  
把孔挿平



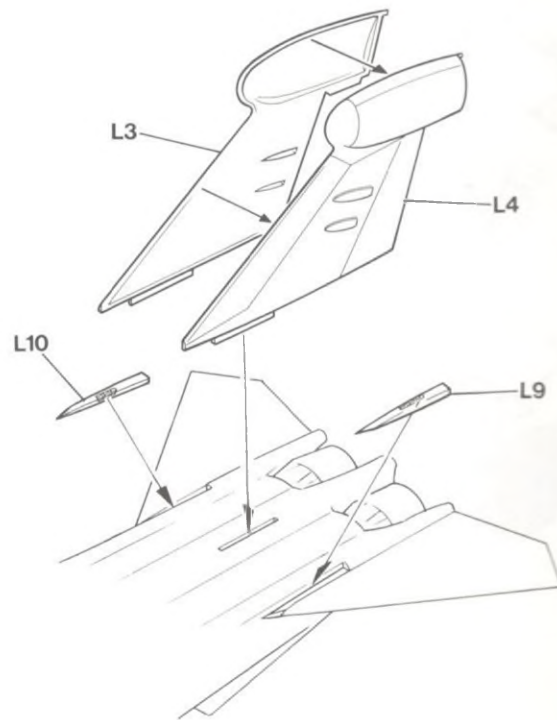
穴をあけてください  
OPEN HOLE  
ÖFFNEN  
FAIRE UN TROU

FORO APERTO  
HACER AQUJERO  
鑽孔

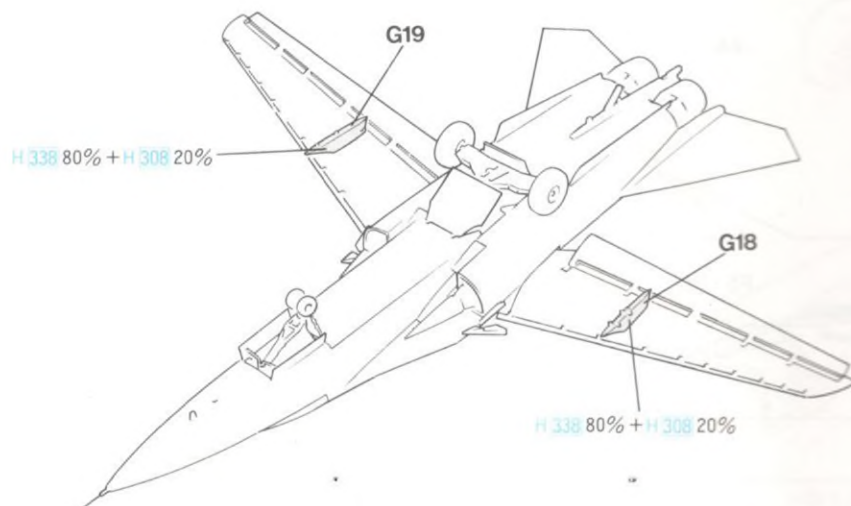
15



16



17



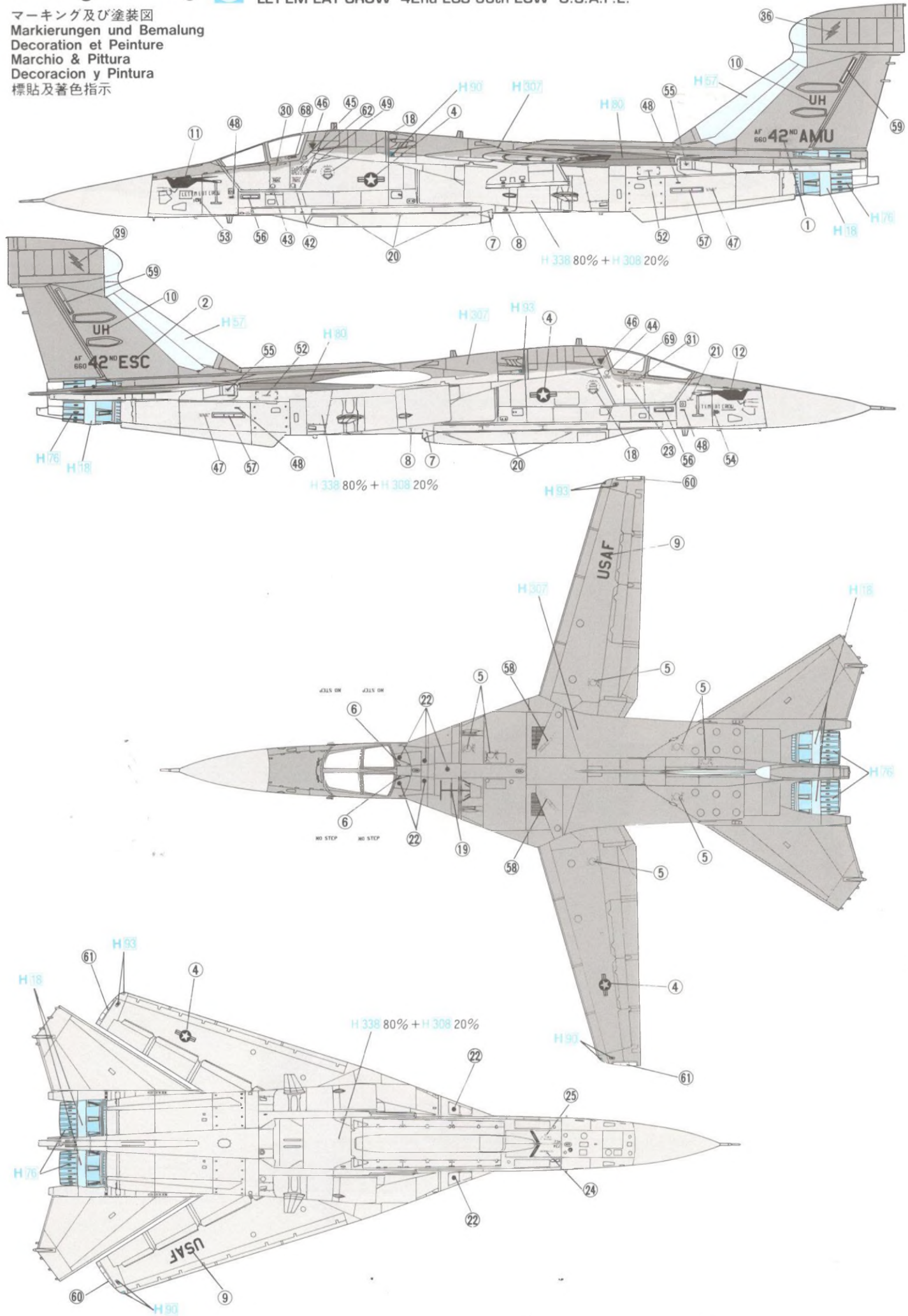


# Marking & Painting

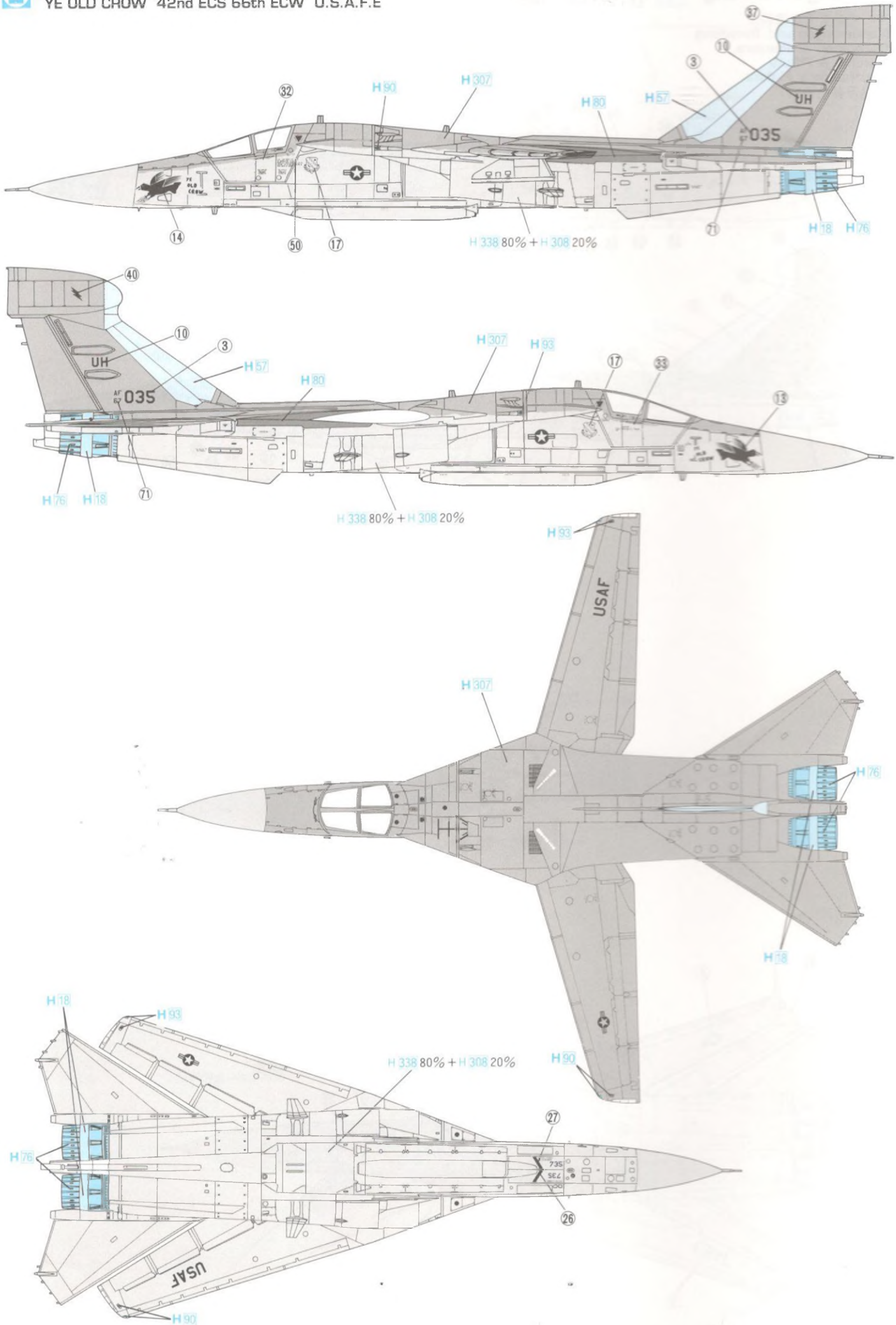


在欧アメリカ空軍 第66電子戦航空団 第42電子戦飛行隊 "レツテム イート クロウ"  
"LET'EM EAT CROW" 42nd ECS 66th ECW U.S.A.F.E.

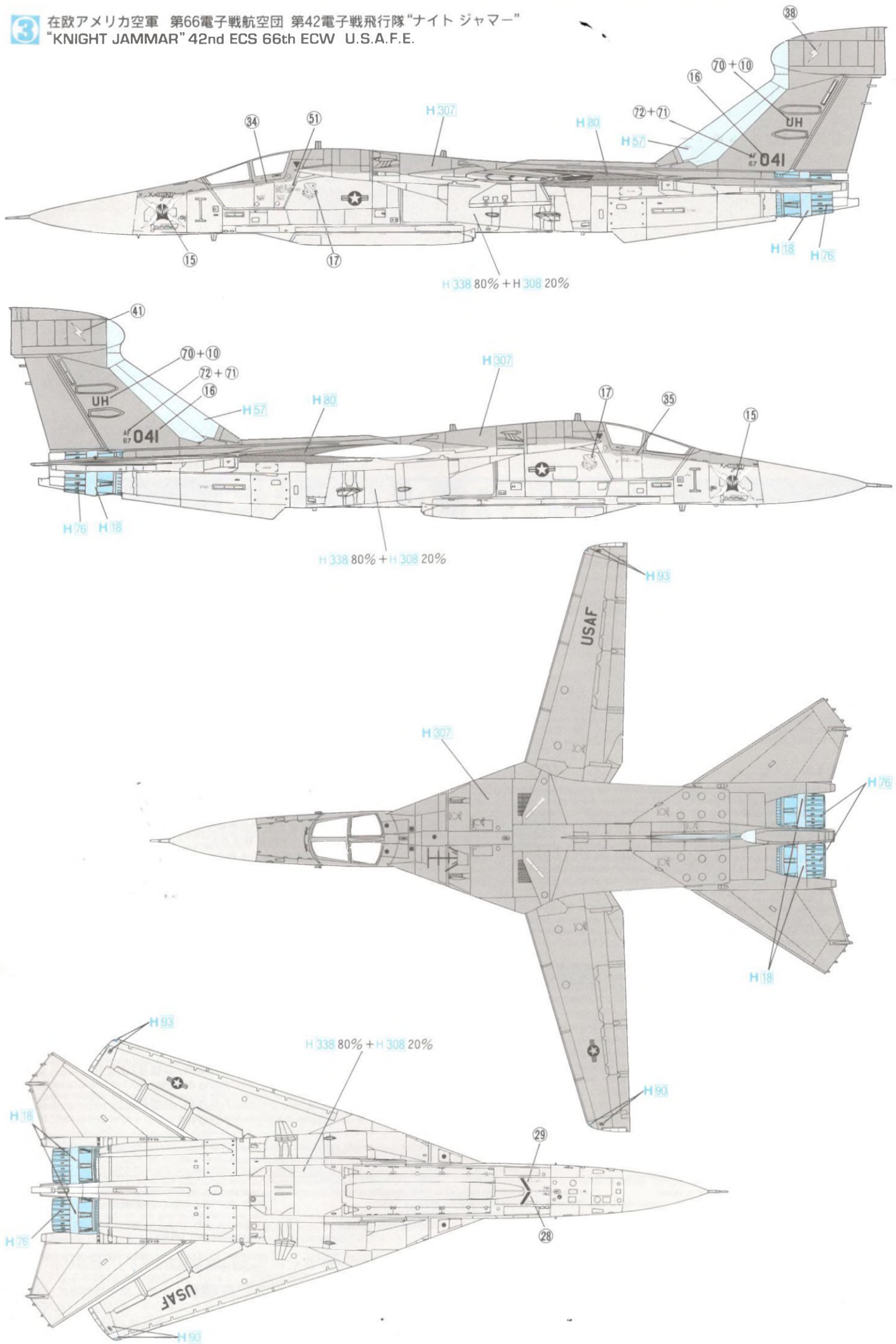
マーキング及び塗装図  
Markierungen und Bemalung  
Decoration et Peinture  
Marchio & Pittura  
Decoracion y Pintura  
標貼及着色指示



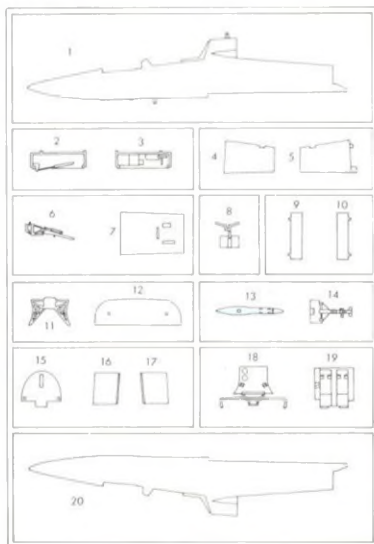
2 在欧アメリカ空軍 第66電子戦航空団 第42電子戦飛行隊“イエ オールド クロウ”  
“YE OLD CROW” 42nd ECS 66th ECW U.S.A.F.E



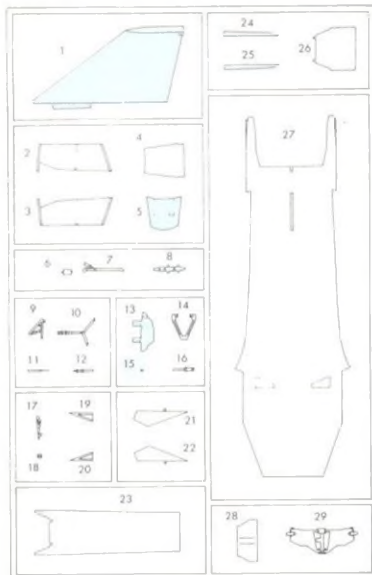
3 在欧アメリカ空軍 第66電子戦航空団 第42電子戦飛行隊 "ナイト ジャマー"  
 "KNIGHT JAMMAR" 42nd ECS 66th ECW U.S.A.F.E.



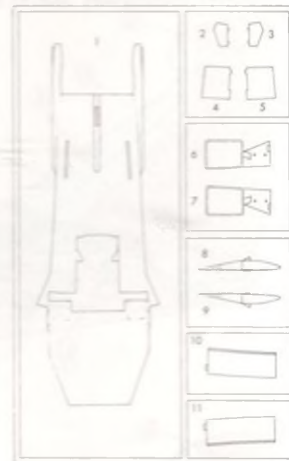
(A)



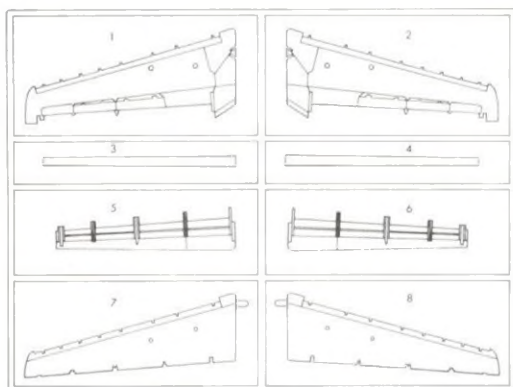
(B)



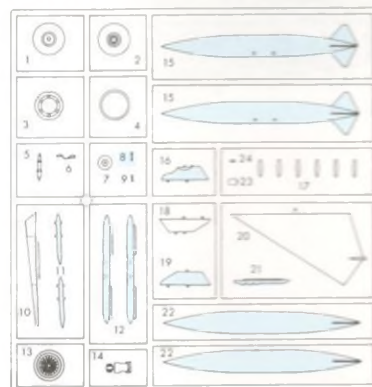
(D)



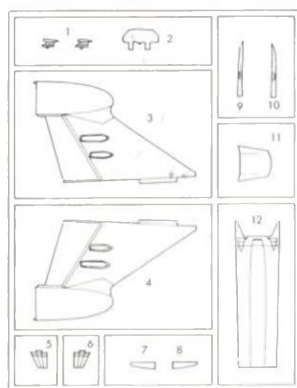
(F)



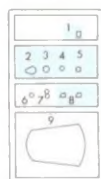
(G) X2



(L)



(Q)



 の部品は使用しません。  
Parts not for use.  
Teile werden nicht verwendet.  
Pièces à ne pas utiliser.  
Parti non per uso.  
Partes para no usar.  
不需要使用的部件

For Japanese use only.

- 部品請求をされる方は、あなたの氏名、住所、郵便番号、電話番号を1字づつはっきり書いて、下のカードと共に申し込みたい。
- ※ハセガワはご本人の同意がある場合を除き、個人情報を第3者に開示することはありません。
- 「部品請求カード」1枚につき1キット分のパーツの請求を受けることができます。
- 下記の価格は予告なく変更する場合がありますのでご了承ください。



— 部品請求カード —

KT3 1:72 EF-111A レイブン

部品を紛失したり、破損された方は、このカードの必要部品を○でかみ代金を現金書留または郵便小為替で当社サービス係までお申込ください。(それぞれ1枚分の価格です)

A 部品 ..... 7 0 0 円    G 部品 (1 枚分) ..... 7 0 0 円  
 B 部品 ..... 7 0 0 円    L 部品 ..... 6 0 0 円  
 D 部品 ..... 7 0 0 円    Q 部品 ..... 4 0 0 円  
 F 部品 ..... 7 0 0 円

1904

ART No. KT3

CAUTION: NOT SUITABLE FOR CHILDREN UNDER 3 YEARS. CONTAINS SMALL PARTS.

ATTENTION: CE PRODUIT NE CONVIENT PAS A UN ENFANT DE MOINS DE 36 MOIS. EN RAISON DES PIECES DE PETITE DIMENSION CONTENUES.

NICHT FÜR KINDER UNTER 36 MONATEN ENTHALT KLEINE TEILE.

ATTENZIONE: PRODOTTO NON ADATTO AI BAMBINI DI ETÀ INFERIORE AI 36 MESI. CONTIENE PICCOLE PARTI.

ATTENTIE: NIET GESCHIKT VOOR KINDEREN TOT 4 JAAR. BEBAT KLEINE ONDERDELEN.

ATENÇÃO: IMPRÓPRIO PARA CRIANÇAS COM MENOS DE 3 ANOS. CONTEM PEÇAS PEQUENAS.

ATENCIÓN: NO ES CONVENIENTE PARA NIÑOS MENORES DE 3 AÑOS. CONTIENE PIEZAS PEQUEÑAS.

FORSIGTIG! IKKE EGNET TIL BØRN SOM ER MINDRE END 3 ÅR. INDEHOLDER SMÅ DELE.

ΠΡΟΣΟΧΗ: ΚΑΤΑΛΛΗΛΟ ΓΙΑ ΠΑΙΔΙΑ ΑΝΩ ΤΩΝ ΤΡΙΩΝ ΕΤΩΝ ΓΕΡΕΙΧΕΙ ΜΙΚΡΑ ΤΕΜΑΧΙΑ



株式会社ハセガワ  
 静岡県焼津市八幡3-1-2 〒425-8711 TEL (054) 628-8241  
 HASEGAWA CORPORATION  
 3-1-2 Yagusu, Yaizu, Shizuoka, 425-8711 Japan.

ハセガワ新製品情報

ハセガワウェブサイト

http://www.hasegawa-model.co.jp



© PRINTED IN JAPAN. 2019.04 (P) KUZ



# Marking and Painting

マーキング及び塗装図

Markierungen und Bemalung

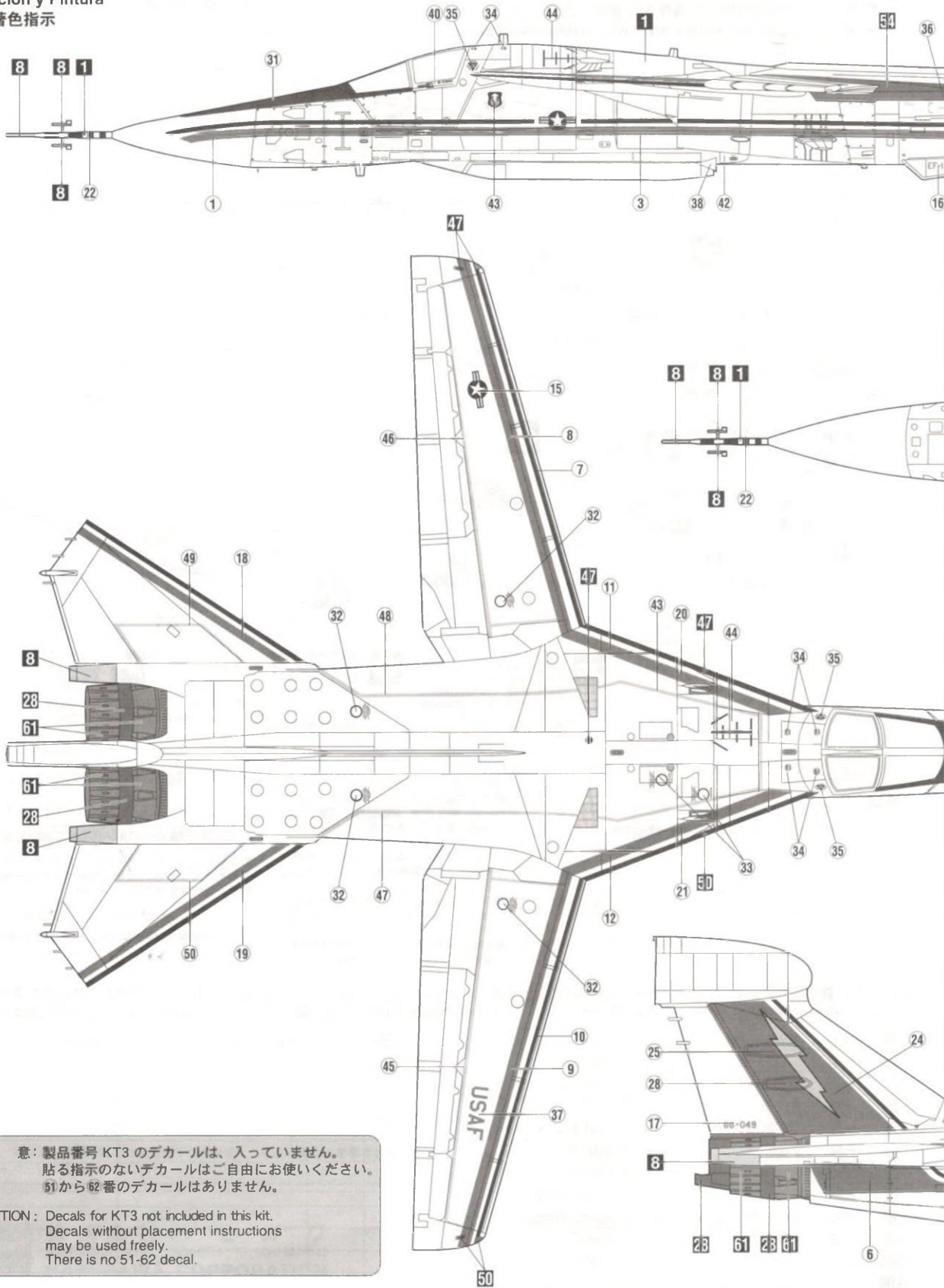
Decoration et Peinture

Marchio & Pittura

Decoracion y Pintura

標貼及着色指示

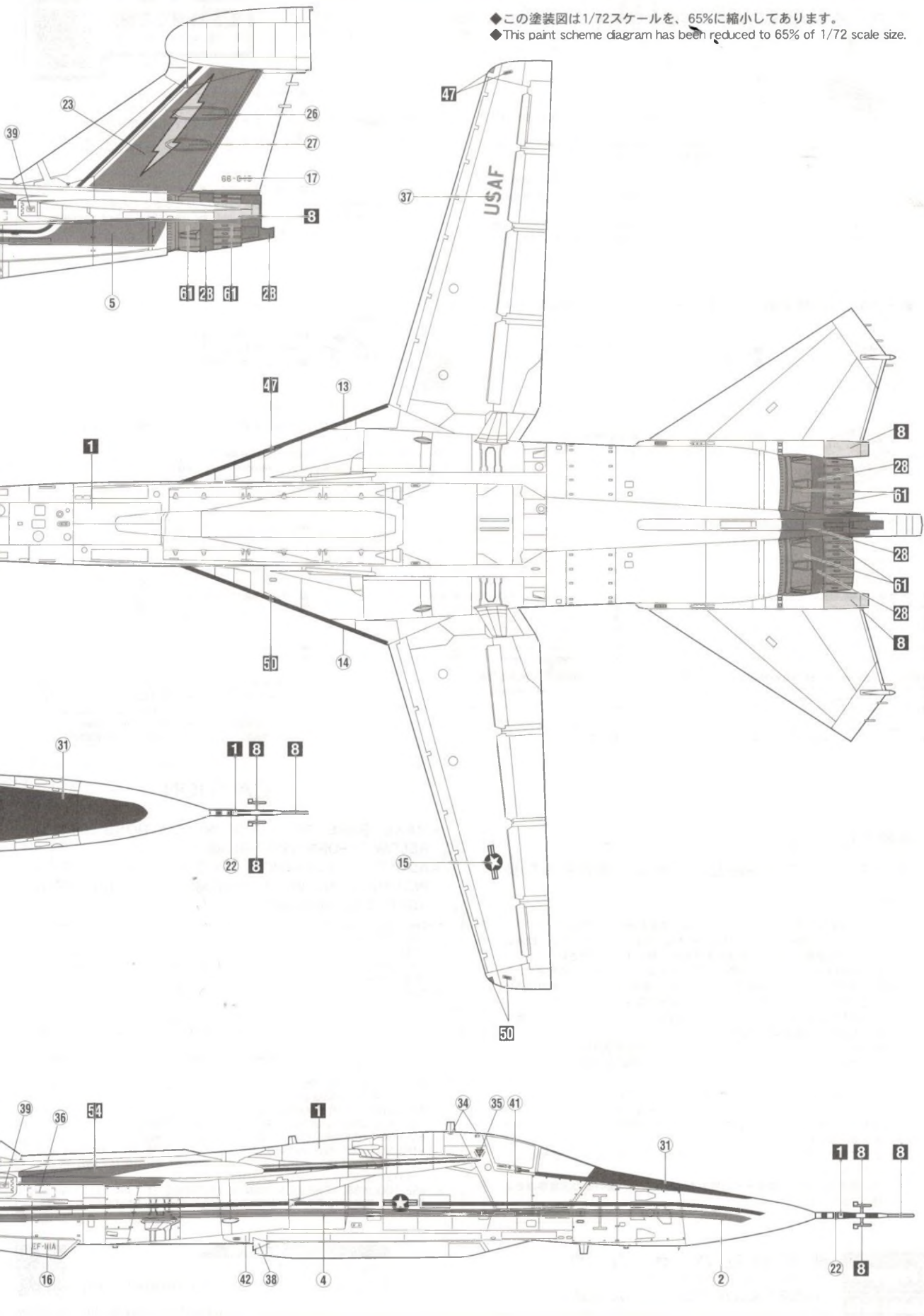
**I** EF-111A レイブン “エレクトリック フォックス”  
EF-111A RAVEN “ELECTRIC FOX”



注 意：製品番号 KT3 のデカールは、入っていません。  
貼る指示のないデカールはご自由にお使いください。  
51 から 62 番のデカールはありません。

ATTENTION: Decals for KT3 not included in this kit.  
Decals without placement instructions  
may be used freely.  
There is no 51-62 decal.

◆この塗装図は1/72スケールを、65%に縮小してあります。  
◆This paint scheme diagram has been reduced to 65% of 1/72 scale size.



■デカールののじょうずな貼り方 Correct Method for Applying Decals

▶ 動画で紹介  
Featured in the video



- デカールを貼るところのほこりや汚れを、ぬらした布できれいにふきとってください。
- Clean model surface with wet cloth.



- 貼りたいデカールを台紙ごとハサミで切りとり、1枚づつ水またはぬるま湯に台紙を下にして20秒くらい浮かべます。
- Cut each design out of decal sheet and dip them in warm water for 20 seconds.

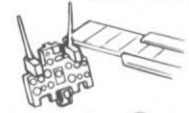


- 指先に少し水をつけて正確な位置にデカールを動かした後で、やわらかく、よく水を吸う布でデカールを押さえて内側の水分や気泡を押し出します。
- Move design to exact position with wet finger tip, and push out excess water and air bubbles under decal with soft cotton cloth.



- デカールが完全に乾いたら少し水をつけた布で、デカールのまわりのノリをふきとります。
- When decals get dry, wipe off with wet cloth excess glue left around decals.

■メタル部品の使用法について Preparing Soft Metal Parts



- 余分な突起をカッター、やすり等で削りとりませう。
- Smooth edges and mold join marks with a fine file.



- 十分に濯ぎ乾かした後、市販のメタルプライマーを塗布します。
- Wash, rinse and air dry, then prime part with a metal primer.



- ワイヤブラシで磨き、表面を整えます。
- Polish part with a fine wire brush.

- メタル部品は製法の都合上余分な突起がついています。削り取る時は組立解説図に従ってください。
- Soft metal parts have flash adhering to them when molded. Check the part diagram to make sure you don't remove something that is not flash!

ATTENTION: CE PRODUIT NE CONVIENT PAS A UN ENFANT DE MOINS DE 36 MOIS, EN RAISON DES PIECES DE PETITE DIMENSION CONTENUES.  
CAUTION: NOT SUITABLE FOR CHILDREN UNDER 3 YEARS, CONTAINS SMALL PARTS.  
NICHT FÜR KINDER UNTER 36 MONATEN ENTHÄLT KLEINE TEILE.

ATTENZIONE: PRODOTTO NON ADATTO AI BAMBINI DI ETÀ INFERIORE AI 36 MESI. CONTIENE PICCOLE PARTI.  
ATTENTIE: NIET GESCHIKT VOOR KINDEREN TOT 4 JAAR. BEBÁT KLEINE ONDERDELEN.  
ATENÇÃO: IMPROPRIO PARA CRIANÇAS COM MENOS DE 3 ANOS. CONTEM PEÇAS PEQUENAS.

ATENCIÓN: NO ES CONVENIENTE PARA NIÑOS MENORES DE 3 AÑOS. CONTIENE PIEZAS PEQUEÑAS.  
FORSIGTIG! IKKE EGNET TIL BØRN SOM ER MINDRE END 3 ÅR. INDEHOLDER SMÅ DELE.  
ΠΡΟΣΟΧΗ ΚΑΤΑΛΛΗΛΟ ΓΙΑ ΠΑΙΔΙΑ ΑΝΩ ΤΩΝ ΤΡΙΩΝ ΕΤΩΝ. ΠΕΡΙΕΧΕΙ ΜΙΚΡΑ ΤΕΜΑΧΙΑ.

■VOR DEM ZUSAMMENBAU ZU LESEN

- Bitte lesen Sie die Anleitung vor dem Zusammenbauen sorgfältig durch.
- Verwenden Sie nur Kunststoffklebstoff und Kunststofflackfarben.
- Die gelesenen Plastikteile sollen zermasert und weggeworfen werden, um zu verhindern, daß Kleinkinder beim Spielen daran erstickten.
- Handhaben Sie Klebstoff und Lackfarben niemals in der Nähe von offenen Flammen.
- Ne klebentstoffe sparsam umgeben und während des zusammenbaus für ausreichende ventilation sorgen.

■ANTES DEL ENSAMBLAJE, LEA CUIDADAMENTE LO SIGUIENTE

- Antes del ensamble, estudie cuidadosamente las instrucciones.
- Emplee solamente cemento plástico y pinturas.
- Rompa y tire las bolsas de plástico a fin de evitar que los niños pequeños puedan sofocarse jugando con ellas.
- No emplee nunca cemento ni pinturas cerca de flamas.
- Usare l'adesivo moderatamente e ventilare bene l'ambiente durante la costruzione.

■LIRE CECI AVANT D'EFFECTUER LE MONTAGE

- Étudiez attentivement les instructions avant le montage.
- N'utilisez que de l'adhésif plastique et du vernis.
- Déchirer et jeter les sacs en plastiques vides pour éviter tout danger d'étouffement pour les enfants.
- Ne jamais utiliser d'adhésif ou du vernis près d'une flamme.
- Utiliser le ciment avec modération et bien ventiler la pièce pendant le montage.

■組立之前務請先看清此說明。

- 請先看清說明書，把握全體的順序之後才進入組立。
- 強力膠和塗料請使用塑膠專用的。產品的空袋為了不讓小孩子帶在頭上，請剪掉。
- 強力膠塗料不可在火的附近使用。

■LEGGERE QUESTO PRIMA DEL MONTAGGIO

- Studiare attentamente le istruzioni prima del montaggio.
- Usare solo adesivo e vernici per plastica.
- Strappare e gettare le buste di plastica vuote per evitare il pericolo di soffocamento per bambini piccoli.
- Non usare mai l'adesivo o la vernice vicino ad una fiamma.
- Utilize sufficiente adesivo y ventilite bien la habitación durante la construcción.

"WARNING" FUNCTIONAL SHARP POINTS  
"WARNING" SCHARFE ECKEN UND KANTEN  
"Avertissement" Points essentiels de fonctionnement  
"ATTENZIONE" PARTI MOLTO ACUMINATE  
"AVISO" PUNTOS AGUDOS EN FUNCIONAMIENTO

注意

- \*組み立てる前に必ずお読みください。
- \*12才以下の方が組み立てる時は、保護者もお読みください。

1. 組み立てモデルです。作る前に組み立て説明書をお読みください。
2. 部品を取り出した後のビニール袋は、小さな子供が頭から被ったり、飲み込んだりすると窒息するおそれがありますので、破り捨ててください。
3. 部品はきれいに切り取り、切り取った後のクズはゴミ箱に捨ててください。
4. 部品はやむやなくとがっている所がありますので使用目的以外は、絶対に遊ばないでください。特に小さいお子様のいる家庭では注意してください。
5. 小さな部品がありますので、誤って飲み込まないようにしてください。特に小さいお子様のいる家庭では注意してください。
6. 部品の組立の際、ニッパー、ナイフ、ヤスリ等を不用意に取り扱くと、刃先等で怪我の恐れがあります。12才以下の方は、保護者の指導のもとに取り扱ってください。
7. 接着剤、塗料を使用する場合は、下記に注意してください。  
\*締め切った室内では使用しないでください。中毒の恐れがあります。  
\*火の近くでの使用は絶対に止めてください。引火の恐れがあります。接着剤、塗料は目や口に入れないでください。  
\*誤って目や口に入ったときは、すぐに大量の水で洗い流して、医師に相談してください。
8. 工具、接着剤、塗料、電池等を使用する場合は、その説明書の注意事項をよく読んで正しく使用してください。

CAUTION

- \* MAKE SURE TO READ INSTRUCTIONS LISTED BELOW BEFORE ASSEMBLING.
- \* ADULT SUPERVISOR SHOULD ALSO READ INSTRUCTIONS WHEN ASSEMBLED BY CHILDREN AGED 12 OR YOUNGER.

1. THIS BEING AN ASSEMBLY KIT. READ THE INSTRUCTIONS BEFORE ASSEMBLING.
2. TEAR UP AND THROW AWAY THE PLASTIC BAGS CONTAINING KIT PARTS AS CHILDREN MAY SUFFOCATE BY SWALLOWING OR WEARING OVER HEAD.
3. CUT THE PARTS OFF PROPERLY AND THROW THE WASTE PARTS INTO DUSTBOX AT ONCE.
4. DO NOT PLAY WITH THE PARTS FOR ANY OTHER PURPOSE AS SOME PARTS MAY BE TOO SHARP. MORE CAUTION AND CARE NEEDED FOR FAMILIES WITH INFANTS.
5. DO NOT SWALLOW ANY PARTS AND CUT-OFF CHIPS. KEEP AWAY FROM REACH OF CHILDREN.
6. WRONG OR CARELESS USAGE OF NIPPER, CUTTER, FILE ETC. MAY HURT THE ASSEMBLER.
7. BE CAUTIONS AS FOLLOWS WHEN USING ADHESIVES AND/OR PAINTS:  
\* DO NOT USE IN CLOSED ROOM TO AVOID POISONING/TOXIC.  
\* DO NOT USE NEAR FIRE TO AVOID FLAMMABILITY.  
\* DO NOT PUT ANY ADHESIVES AND/OR PAINTS INTO MOUTH AND EYE IF MISTAKENLY PUT INTO, WASH OUT PROMPTLY WITH FULL WATER AND CONSULT A DOCTOR.
8. USE TOOLINGS, ADHESIVES, PAINTS, BATTERIES ETC. PROPERLY AFTER CAREFUL READING OF INSTRUCTIONS GIVEN IN EACH HANDLING MANUAL.



株式会社ハセガワ  
静岡県焼津市八幡3-1-2 〒425-8711 TEL.(054)628-8241  
HASEGAWA CORPORATION  
3-1-2 Yagusu, Yaizu, Shizuoka, 425-8711 Japan.

ハセガワ新製品情報

ハセガワウェブサイト  
<http://www.hasegawa-model.co.jp>



© PRINTED IN JAPAN, 2019. 04 (F) FJM.