

1	SAND	COLOR ARENA	COULEUR SABLE	SAND
2	BROWN	PARDO	BRUN	BRAUN
3	GREEN	VERDE	VERT	GRÜN
4	GRAY GREEN	GRIS/VERDE	GREY/VERT	GRAU/GRÜN
5	GRAY	GRIS	GREY	GRAU
6	DK. GREEN	VERDE OSCURO	VERT FONCE	DUNKEL GRÜN
7	LT. GRAY	LIGERO GRIS	LEGER GREY	LIGHT GRAU
8	TAN	COLOR CAÑELA	HAVANE	HELLBRAUN
9	FLAT BLACK	NEGRO MATE	NOIR MAT	MATTES SCHWARZ

Every effort has been made to manufacture this kit complete in every way. However, should a part be missing contact:
 Lindberg Models
 Customer Service
 P.O. Box 878
 Toledo, Ohio 43696
 Be sure to include the kit number, part number and your return address.

LINDBERG MODELS/CRAFTHOUSE CORP. Toledo, Ohio Copyright © 1991 All rights reserved

LINDBERG

An RPM Company

Saudi Arabian Air Force F-15 EAGLE

70953

1 100 Scale Escala 1 100 Échelle 1 100 Maßstab 1 100

LINDBERG MODELS/CRAFTHOUSE CORP Toledo, Ohio Copyright © 1991 All rights reserved

IMPORTANT, READ THIS

- Before beginning, read through all instructions carefully.
- Each plastic part is identified by a number.
- Test fit each part in place before cementing.
- Use only cement recommended for Polystyrene.
- For best results, before painting or fixing Decals wash all plastic parts with a mild detergent, rinse thoroughly and air dry.
- Scrape paint from all areas to be cemented.

IMPORTANT, LIRE CECI

- Avant de commencer, lire soigneusement toutes les instructions.
- Chaque pièce en plastique est numérotée.
- Essayer chaque pièce à sa place avant de la coller.
- Utiliser seulement de la colle recommandée pour le Polystyrène.
- Pour obtenir un meilleur résultat, laver toutes les pièces en plastique dans un détergent doux, rincer et laisser sécher à l'air avant de peindre ou de fixer les décalques.
- Gratter la peinture de toutes les surfaces à coller.

IMPORTANTE, LEA ESTO

- Antes de comenzar, lea detenidamente todas las instrucciones.
- Cada pieza plástica está identificada con un número.
- Antes de la cementación verifique que cada parte se asienta bien en su lugar.
- Use solamente cemento recomendado para poliestireno.
- Para mejores resultados, antes de pintar o fijar las calcomanías lave todas las piezas de plástico con un detergente suave, enjuague y seque al aire.
- Elimine la pintura de todas las áreas que van a ser cementadas.

WICHTIG! BITTE ERST LESEN!

- Bevor Sie mit dem Zusammenbau beginnen, lesen Sie bitte erst die Anleitungen.
- Jedes Plastikteil ist mit einer Nummer bezeichnet.
- Prüfen Sie die Passform, bevor Sie die Teile zusammenkleben.
- Verwenden Sie nur Kleber, der für Polystyrol geeignet ist.
- Vor dem Anmalen und bevor Sie Aufkleber anbringen, empfiehlt es sich, alle Plastikteile mit einer milden Seifenlauge abzuwaschen, abzuspülen und an der Luft zu trocknen.
- Entfernen Sie alle Farbreste von den Klebeflächen.

50 PART NUMBER
 NUMERO DE LA PIEZA
 PIECE NUMERO
 TEILENUMMER

5 STEP NO.
 PASO N°
 ÉTAPE N°
 SCHRITTNR.

4 PAINTING CODE
 CODIGO DE PINTURA
 CODE DE PEINTURE
 FARBCODE

CEMENT HERE ONLY
 CEMENTE AQUI SOLAMENTE
 JOLLER ICI SEULEMENT
 NUR HIER KLEBEN

DO NOT CEMENT
 NO CEMENTE
 NE PAS COLLER
 NICHT KLEBEN

REPEAT STEPS FOR OTHER SIDE
 REPITA LOS PASOS PARA EL OTRO LADO
 REPETER LE MÊME PROCÉDE POUR L'AUTRE CÔTÉ
 WIEDERHOLEN SIE DIESE SCHRITTE AUCH AUF DER
 ANDEREN SEITE

CUT OUT
 CORTAR
 DECOUPER
 AUSSCHNEIDEN

2 REPEAT SEVERAL TIMES
 REPITA VARIAS VECES
 REPETER PLUSIEURS FOIS
 MEHRMALS WIEDERHOLEN

DECAL (DIP IN WATER)
 CALCOMANIA (SUMERGIR EN AGUA)
 DECALQUE (TREMPER DANS L'EAU)
 AUFKLEBER (IN WASSER TAUCHEN)

OPTIONAL PARTS
 PARTES OPCIONALES
 PIÉCES FACULTATIVES
 ZUSATZTEILE

SHOWN UPSIDE DOWN
 MOSTRADO BOCA ABAJO
 MONTRÉ SENS DESSUS DESSOUS
 UMGEDREHT DARGESTELLT

REMOVE AND DISCARD
 SACAR Y DESECHAR
 ÔTER ET JETER
 HERAUSNEHMEN UND WEGWERFEN

"CAUTION: NOT SUITABLE FOR
 CHILDREN UNDER 3 YEARS.
 CONTAINS SMALL PARTS."

PRODOTTO NON ADATTO AI BAMBINI
 DI ETÀ INFERIORE AI 3 ANNI.
 CONTIENE PICCOLI OGGETTI.

PRECAUÇÃO: NO ES CONSEJABLE
 PARA NIÑOS MENORES DE TRES
 AÑOS. CONTIENE PIEZAS PEQUEÑAS.

ATTENTION: CONTIENT DE PETITES
 PIÉCES DANGEREUSES POUR
 ENFANTS EN-DESSOUS DE 3 ANS.

KAN GEVAARLIJK ZIJN VOOR
 KINDEREN TOT 3 JAAR, BEVAT
 KLEINE ONDERDELEN.

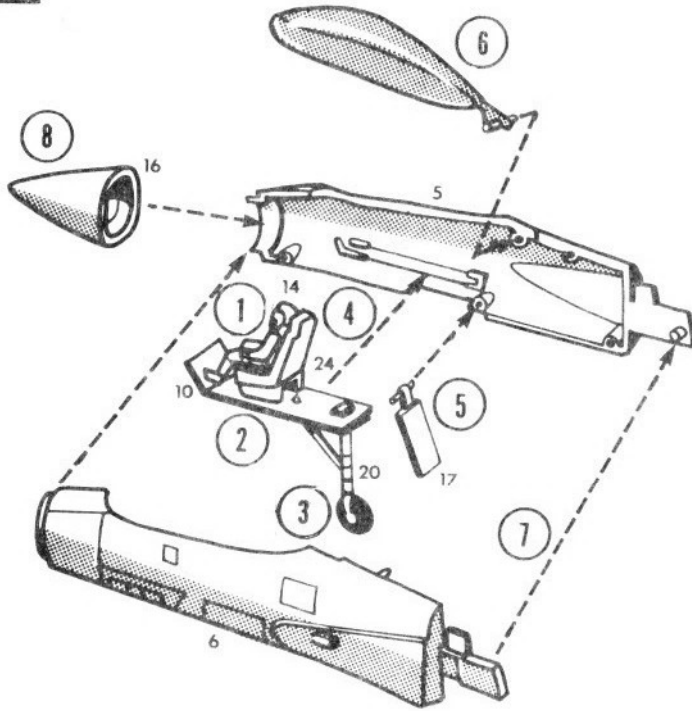
FORSIGTIG: IKKE EGNET TIL BRUG
 UNDER 3 ÅR. INDEHOLDER SMÅ
 DELE.

VORSICHT: NICHT FÜR KINDER
 UNTER 3 JAHREN GEEIGNET.
 ENTHÄLT KLEINE TEILE.

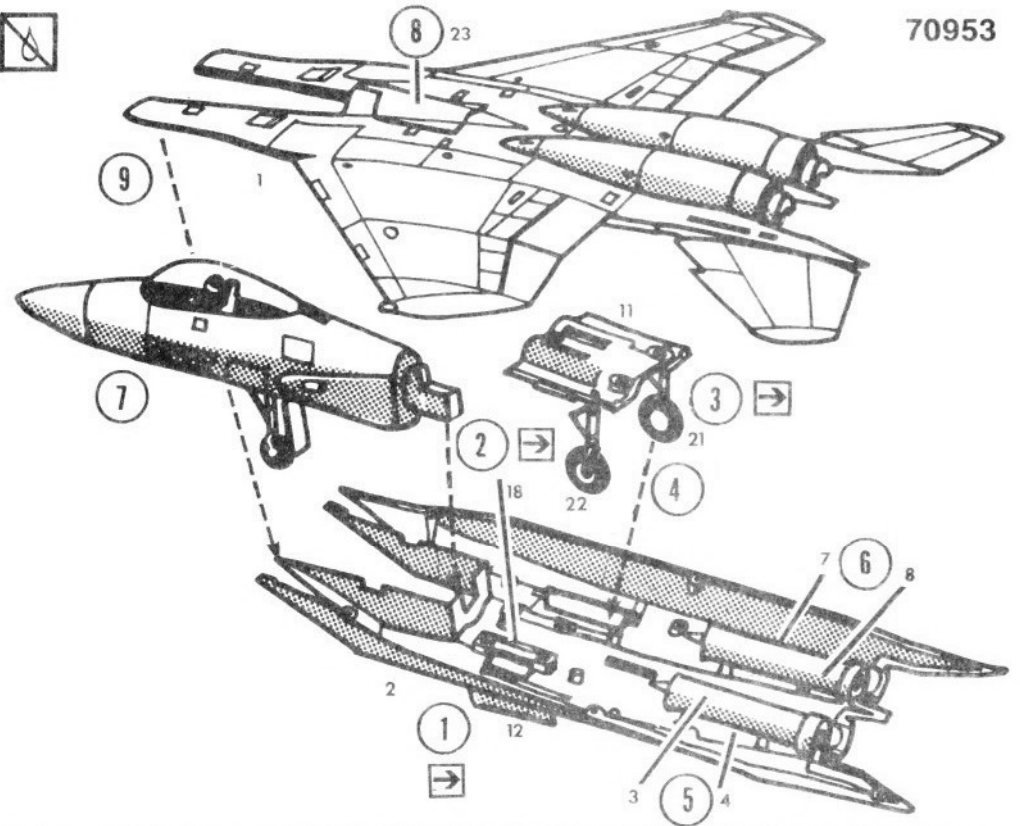
ATENÇÃO: IMPRÓPRIO PARA
 CRIANÇAS COM MENOS DE 3 ANOS.
 CONTÉM PEÇAS PEQUENAS.

ΠΡΟΣΧΗ: ΔΕΝ ΕΙΝΑΙ ΚΑΤΑΛΛΗΛΟ
 ΓΙΑ ΠΑΙΔΙΑ ΚΑΤΩ ΤΩΝ ΤΡΙΩΝ ΕΤΩΝ.
 ΠΕΡΙΕΧΕΙ ΜΙΚΡΑ ΤΕΜΑΧΙΑ.

1 

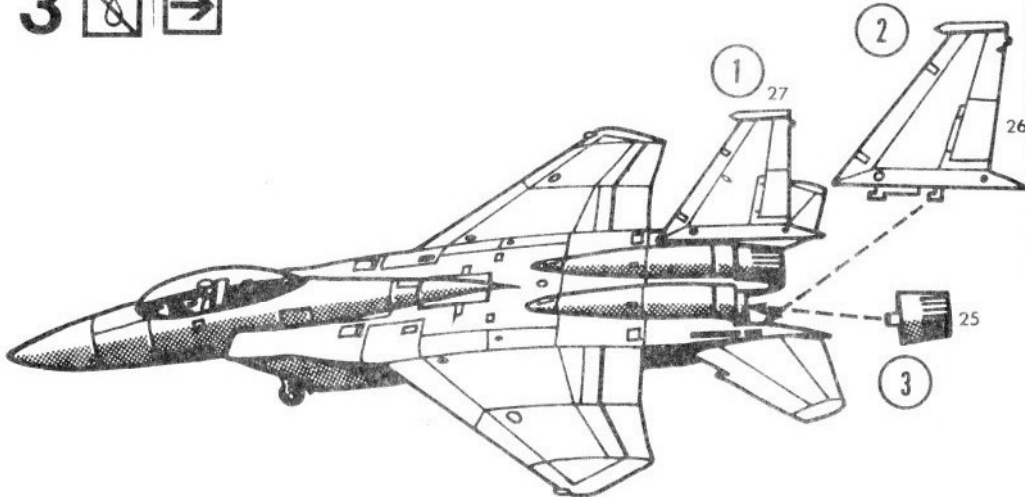


2 



70953

3  



4   

