

MATCHBOX

1-72nd
SCALE
KIT

BREWSTER BUFFALO

Span: 36' (10.6 m)
Length: 28' (7.9 m)
Weight Gross: 6840 lbs (3102 kg)
Engine: G.R. 1820 G105A
Speed: 324 mph (521 km/h)
Armament: 4 x 0.5" machine guns

ASSEMBLY MONTAGE
MONTAGE MONTAGGIO
MONTAJE

MATCHBOX IS THE REGISTERED TRADE MARK (MARCA REGISTRADA) OF LESNEY PRODUCTS & CO. LTD. LONDON ENGLAND

PK-24



The Brewster XF7A-1 with a Wright Cyclone 9 engine flew in early 1938 and incorporated what were then very advanced features such as split flaps, retractable undercarriage. A more powerful version with an R 1820-34 engine was ordered in June 1938.

Delivery commenced in July 1939 but with the outbreak of war the majority of the aircraft were sent to Finland. Orders were also placed by the British Government but it was subsequently found that the aircraft were not suitable for use in Europe and they were used in the Far East by Australia and New Zealand Squadrons finally being taken out of service after the evacuation from Singapore. Dutch machines fought well in Java but the Buffalo was superseded by later more modern aircraft by 1943.

Paint required parts before assembly. Assemble parts in sequence. Black numbers in circle indicate part number. Black numbers in star indicate completed section.

Peindre les pièces comme vous le désirez avant le montage. Monter les pièces dans l'ordre numérique. Les chiffres noirs encadrés indiquent le numéro de la pièce. Les chiffres noirs en étoile indiquent une section complète.

Die erforderlichen Teile vor dem Zusammenbau streichen. Die Teile in der richtigen Reihenfolge montieren. Die schwarzen Ziffern in den Kreisen sind die Teilnummern. Die schwarzen Ziffern in den Sternen zeigen komplette Baugruppen an.

Dipingere i pezzi occorrenti prima del montaggio. Montare i pezzi in ordine numerico. I numeri neri in un cerchio indicano il numero del pezzo. I numeri neri in una stella indicano una sezione completa.

Paintar las piezas requeridas antes del montaje. Montar las piezas en secuencia numérica. Los números negros en un círculo indican el número de pieza. Los números negros en una estrella indican una sección completa.



CEMENT PARTS TOGETHER
COLLER ENSEMBLE LES PIÈCES
TEILE ZUSAMMENLEBEN
ATTACCARE I PEZZI CON ADESIVO
UNIR LAS PIEZAS CON ADHESIVO



DO NOT CEMENT TOGETHER
NE PAS COLLER ENSEMBLE
NICHT ZUSAMMENLEBEN
NON ATTACCARE CON ADESIVO
NO UNIR LAS PIEZAS CON ADHESIVO



ALTERNATIVE PART PROVIDED
PIÈCE ALTERNATIVE FOURNIE
WAHLWEISE MIT ANDEREM TEIL
PEZZO ALTERNATIVO
PIEZA ALTERNATIVA PROVISTA



WITHOUT STAND, ADD NOSE WEIGHT
S'IL N'Y A PAS DE SUPPORT, IL FAUT ALOURDIR LE NEZ.
OHNE STAND, FLUGZEUGKANZEL BESCHWEREN.
SENON VIE UN SUPPORTO, OCCORRE APPESANTIRE IL NARIC.
DE NO IR SOBRE UN SOPORTE EXHIBIDOR, DEBE AÑADIRSE PESO AL MORRO.

1



1-2

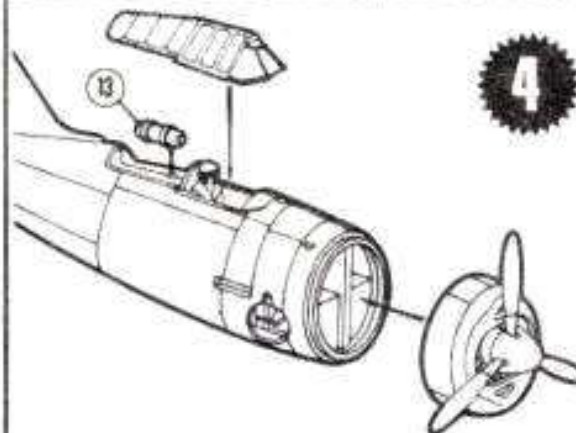
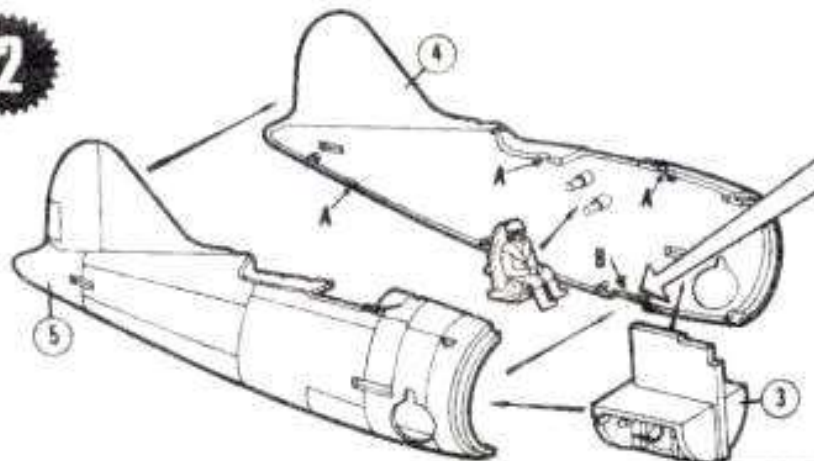
Assemble parts in sequence shown
Assembler par collage les différentes parties selon l'ordre indiqué
Teile in der angegebenen Reihenfolge zusammenkleben

Montare i pezzi nell'ordine indicato
Unir las piezas en la secuencia indicada

Before joining fuselage halves clear holes 'A' (when shown).
Avant de joindre les deux moitiés du fuselage, dégager les trous 'A' (quand ils sont indiqués).
Vor Zusammensetzung der Rumpfhälften, Löcher 'A' säubern (falls gezeigt).

Prima di congiungere le due metà della fusoliera, pulite i buchi 'A' (quando sono indicati).
Antes de unir las dos mitades del fuselaje, despeje las cavidades 'A' (cuando están indicadas).

2



5



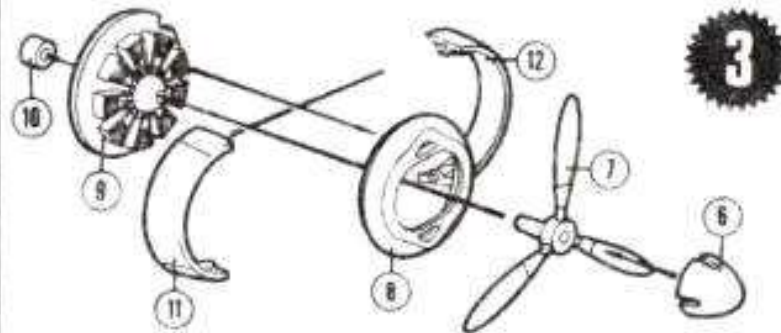
13-2

3-2

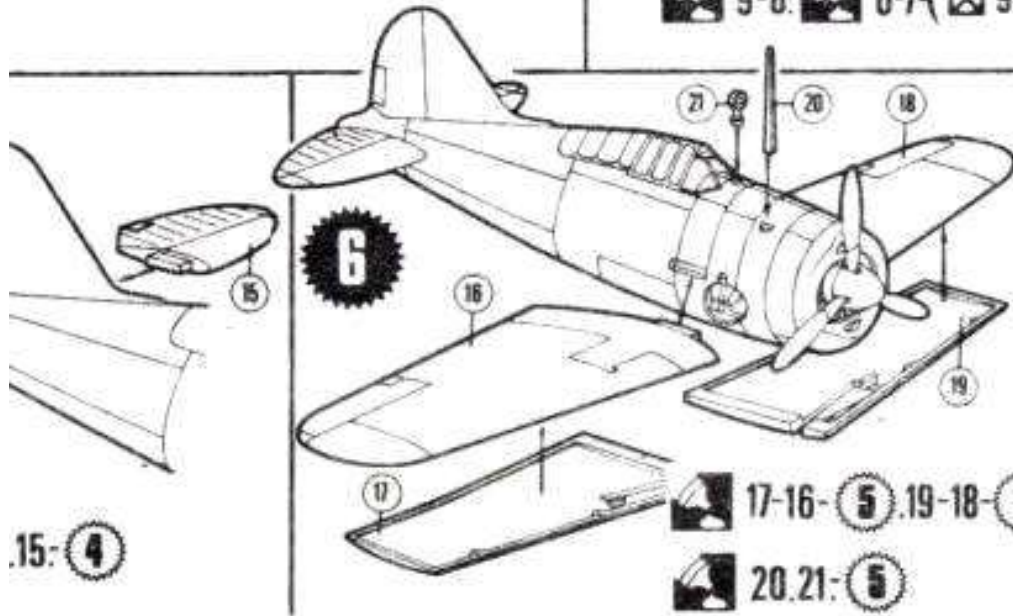
14.1

If Display-Stand is to be used, clear slots **B**.
 Si l'on se sert du présentoir, dégager les fentes **B**.
 Falls ein Auslagestand benutzt wird, Kerbe **B** klären.
 Se viene adoperato il supporto di presentazione,
 pulire le fessure **B**.
 Cuando utiliza el soporte de presentación,
 despeje las ranuras **B**.

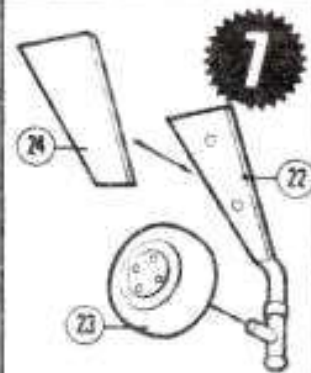
3-4. ①-4. 5-4.



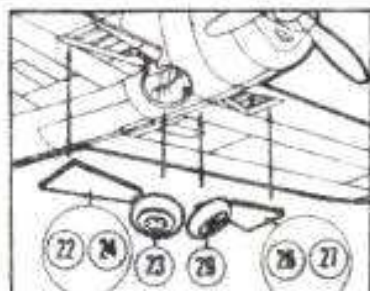
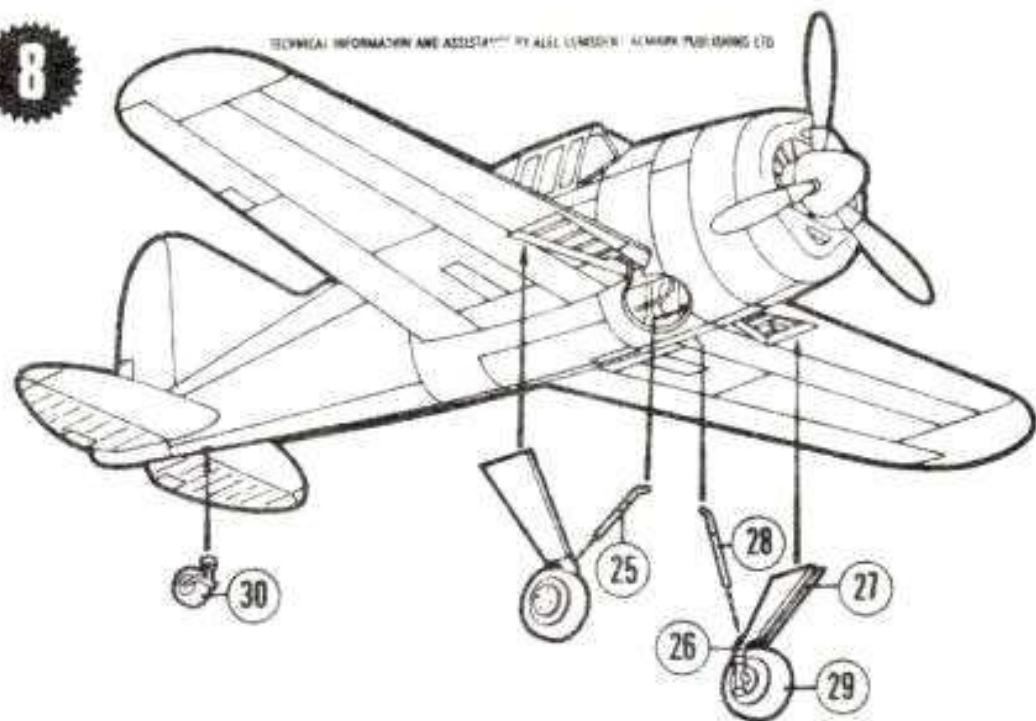
9-8. 6-7-(9)-10 11-8. 12-8.



17-16-⑤. 19-18-⑤.
 20. 21-⑤

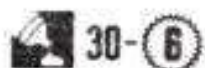
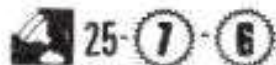


24-22-23.
 27-26-29.



For retracted undercarriage use parts numbered
 Pour le train d'atterrissage rentrant utilisez les pièces
 Per il carrello d'atterraggio retrattile utilizzare le parti numerate
 Para el tren de aterrizaje replegado, empleense las piezas Nos
 Für eingezogene Fahrzeugteile verwende nummerierte Teile

22	23	24
26	27	29



Purple Range 1/72nd Scale Aircraft

- PK-1 ER FURY
- PK-2 SE M4 IX
- PK-3 ... 46 P-128
- PK-4 MITSUBISHI ZERO
- PK-5 ALPHA JET
- PK-6 FW 190
- PK-7 LYSANDER
- PK-8 GLOSTER GLADIATOR
- PK-9 BELL HUEY COBRA
- PK-10 B A C STRIKEMASTER
- PK-11 HAWKER HURRICANE
- PK-12 NORTHROP F5-A
- PK-13 MUSTANG P51 D
- PK-14 CORSAIR F4U-4
- PK-15 SNAT T Mk 1
- PK-16 HAWKER HARRIER
- PK-17 ME 109
- PK-18 SHUMAN HELLCAT
- PK-19 MIKOYAN MIG-21
- PK-20 DASSAULT MIRAGE III
- PK-21 ME 262
- PK-22 P47 D THUNDERBOLT
- PK-23 TEMPEST Mk VI/Mk II
- PK-24 BREWSTER BUFFALO
- PK-25 SISKIN
- PK-26 HENSCHEL HE 128

Purple Range 1/76th Scale Military Vehicles

- PK-71 SHERMAN FIREFLY
- PK-72 A-34 COMET Mk I
- PK-73 Aufg G PANTHER
- PK-74 PANZER Bf Aufg L
- PK-75 HUMBER Mk II
- PK-76 PUMA
- PK-77 WESPE
- PK-78 M 16 HALF TRACK
- PK-79 M 24 CHAFFEE
- PK-80 Jagd PANTHER

Orange Range 1/72nd Scale Aircraft

- PK-101 CORSAIR A7-D
- PK-102 BAC 5 JAGUAR
- PK-103 BFA0FIGHTER Mk X
- PK-104 SB 2C-1 HELLDIVER
- PK-105 WALRUS Mk 1
- PK-106 BUCCANER SR2
- PK-107 DORNIER SKYSERVANT
- PK-108 WESTLAND LYNX
- PK-109 JUNKERS JU 188 F.1
- PK-110 HS 129/100

PK-24

CONSUMER SERVICE DEPT.
LESLIE PRODUCTS & CO. LTD.
SWAINS INDUSTRIAL ESTATE,
ASHINGDON ROAD,
ROCHINGHAM, ESSEX, ENGLAND

MY COMPLAINT IS

NAME AND ADDRESS (BLOCK CAPITALS)

	PAINT INSTRUCTIONS	INSTRUCTIONS POUR LA PEINTURE	MALANWEISUNGEN	ISTRUZIONI PER I COLORI	INSTRUCCIONES PARA LA PINTURA
	The CODE LETTERS (a, b, c, etc.) shown on the Colour plan and Mini-traité plans indicate the correct paint colour from the Humbrol Authentic range. (See list below).	Les LETTRES (a, b, c) etc. figurant sur le schéma et le mini-schéma de couleurs indiquent les couleurs exactes à choisir de la gamme Humbrol Authentic. (Voir liste ci-dessous).	Die SCHLÜSSELBUCHSTABEN (a, b, c, usw.) auf den Farb- und Mini-farblisten weisen auf die richtigen Malfarben aus der Humbrol Authentic Auswahl hin. (siehe untere Liste).	Le LETTRE (a, b, c) etc. sullo schema ed il mini-schema di colori indicano i colori esatti da scegliere dalla gamma Humbrol Authentic. (Vedi elenco qui appresso).	Las LETRAS DE CLAVE (a, b, c, etc.) que se muestran en los planes de Colores y de Mini-Traté indican el color correcto de pintura de la gama Humbrol Authentic. (Véase la lista a continuación).
a	HB 2 DARK EARTH	HB 2 TERRE FONCÉE	HB 2 ERDFARBEN, DUNKEL	HB 2 TERRA SCURA	HB 2 TIERRA OSCURA
b	HU 2 OLIVE DRAB 41	HU 2 GRIS OLIVATRE 41	HU 2 OLIVENGRÄUBRAUN	HU 2 GRIGIO OLIVASTRO 41	HU 2 VERDE OLIVA 41
c	HB 5 SKY TYPE 5	HB 5 CIEL TYPE 5	HR 5 HIMMELTYPE 5	HB 5 CELESTE TIPO 5	HB 5 CIELO TIPO 5
d	HU 12 NIGHT BLACK	HU 12 NOIR NUIT	HU 12 NACHTSCHWARZ	HU 12 NERISSIMO	HU 12 NEGRO NOCHE
e	HU 11 AIRFRAME WHITE	HU 11 BLANC FUSELAGE	HU 11 FLUGWERK WEISS	HU 11 BIANCO FUSOLIERA	HU 11 BLANCO FUSELAJE
f	HU 6 LIGHT GREY	HU 6 GRIS CLAIR	HU 6 HELLGRAU	HU 6 GRIGIO CHIARO	HU 6 GRIS CLARO
g	HT 6 INSIGNIA YELLOW	HT 6 JAUNE INSIGNE	HT 6 ABZEICHENGELB	HT 6 GIALLO INSEGNA	HT 6 AMARILLO INSIGNIAS
h	S3/G18 GUN METAL	S3/G18 BRONZE GRIS	S3/G18 GRÄUBLA	S3/G18 BRONZO GRIGIO	S3/G18 BRONCE DE CANON
i	HD 5 INTERIOR GREEN ANA 611	HD 5 VERT INTERIEUR ANA 611	HD 5 GRÜN FÜR INNENSEITE ANA 611	HD 5 VERDE INTERNO ANA 611	HD 5 VERDE INTERIOR ANA 611
k	61/M7 FLESH	61/M7 CHAIR	61/M7 FLEISCHFARBEN	61/M7 CARNE	61/M7 CARNE

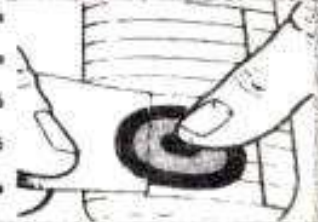
Instructions - Waterslide transfers: Cut transfers from sheet. Place transfers as required onto the surface of clean water for 45 seconds (approx) slide transfer off backing paper into position.

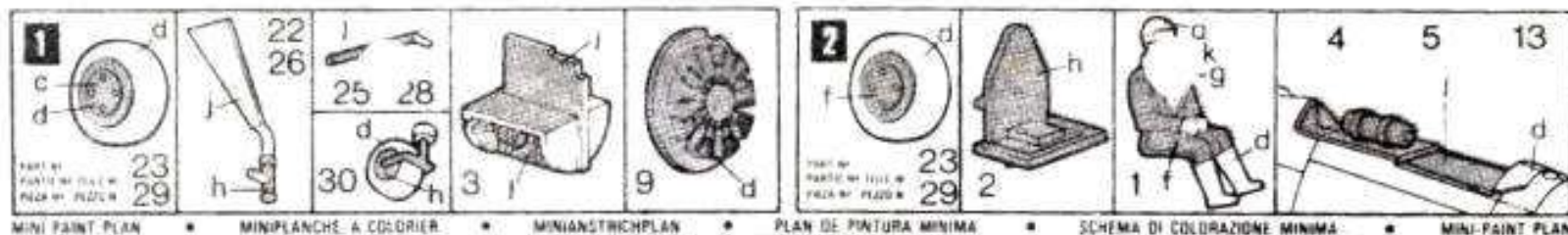
Instructions pour les décalcomanies: Découper les décalcomanies dans la feuille. Poser les décalcomanies voulues sur de l'eau propre pendant 45 secondes environ. Les mettre ensuite en position en les faisant glisser de sur le papier de renfort.

Gebrauchsanweisung - Wassergleit-Abziehbilder: Abziehbilder aus dem Bogen schneiden. Die gewünschten Abziehbilder ungefähr 45 Sekunden lang auf eine saubere Wasseroberfläche legen. Abziehbild vom Papier in die richtige Lage schieben.

Istruzioni per le decalcomanie: Ritagliare le decalcomanie dal foglio. Posate quelle occorrenti su dell'acqua pulita per circa 45 secondi. Mettetele poi in posizione facendole scivolare dalla carta di rinforzo.

Instrucciones - Calcomanías de agua: Cortarse las calcomanías de la hoja. Pónganse como se desea sobre la superficie de agua limpia por 45 segundos (aproximadamente) despréndase la calcomanía del papel de respaldo en posición.



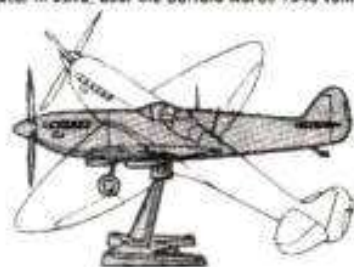


1 Le Brewster XFZA-1 avec moteur Wright Cyclone 9 fit son premier vol au début de 1938 et incorporait ces caractéristiques qui étaient avancées à cette époque, telles par exemple les volets articulés et train escamotable. Une version plus puissante, munie d'un moteur R 1820-34, fut commandée en 1938. La livraison commença en juillet 1939, mais au début de la guerre, la majorité de ces avions furent envoyés en Finlande. Des commandes furent également passées par le Gouvernement britannique, mais il fut établi par la suite que ces avions ne devaient pas à l'usage en Europe, et ils furent utilisés en Extrême-Orient par les escadres de l'Australie et de la Nouvelle-Zélande, étant finalement retirés du service après l'évacuation de Singapour. Les avions hollandais assurèrent un bon combat à Java, bien que le "Buffalo" ait été remplacé en 1943 par un avion de type plus moderne.

1 Die Brewster XFZA-1 mit einem Wright Cyclone 9 Motor flog Anfang 1938 und wies für die damalige Zeit sehr fortschrittliche Merkmale auf, wie zum Beispiel geteilte Landeklappen und ein einziehbares Fahrwerk. Im Juni 1938 wurde eine stärkere Version mit einem R1820-34 Motor in Auftrag gegeben. Lieferungen begannen im Juli 1939, aber bei Ausbruch des Krieges wurden die meisten Flugzeuge nach Finnland geschickt. Es wurden auch Aufträge von der britischen Regierung erteilt, aber es zeigte sich später, daß sich die Flugzeuge nicht zum Einsatz in Europa eigneten, und sie wurden von australischen und neuseeländischen Staffeln im Fernen Osten geflogen; nach der Evakuierung von Singapur wurden sie schließlich aus dem Dienst gezogen. Holländische Flugzeuge kämpften später in Java, aber die Buffalo wurde 1943 von nachfolgenden, moderneren Flugzeugen ersetzt.

1 All'inizio del 1938, venne messo in servizio il Brewster XFZA-1 dotato di un motore Wright Cyclone 9 ed incorporante ciò che allora erano caratteristiche assai perfezionate, quali gli speronatori a spacco ed il carrello di atterraggio retrattile. Una versione più potente con motore R 1820-34 venne ordinata nel giugno 1938. La consegna si iniziò nel luglio 1939, ma con lo scoppio delle ostilità, la maggior parte degli aerei fu inviata in Finlandia. Vennero anche passate ordinazioni dal Governo britannico; ma si dovette constatare in seguito che tali aerei non erano adatti per l'uso in Europa e furono utilizzati nell'Estremo Oriente da squadriglie dell'Australia e della Nova Zelanda, per essere finalmente tolti dal servizio dopo l'evacuazione di Singapore. Gli apparecchi olandesi funzionavano bene a Java, ma il "Buffalo" venne sostituito da aerei più moderni nel 1943.

1 El Brewster XFZA-1 con un motor 9 Wright Cyclone voló a principios de 1938 e incorporó lo que entonces eran consideradas características muy avanzadas, tales como: flaps de intrados en el ala y tren de aterrizaje retráctil. Una versión más poderosa con un motor R 1820-34 fue solicitada en junio de 1938. La entrega comenzó en julio de 1939, pero con el estallido de la guerra la mayoría de los aviones fueron enviados a Finlandia. El Gobierno Británico también colocó pedidos pero se encontró luego que los aviones no eran convenientes para ser usados en Europa, y fueron usados en el Lejano Oriente por Australia y Nueva Zelandia, y finalmente fueron puestos fuera de servicio después de la evacuación de Singapur. Las máquinas holandesas lucharon bien en Java pero el Buffalo fue reemplazado por aviones más modernos hacia 1943.



MULTI-POSITION
DISPLAY STAND
PIED PERMETTANT DE
MULTIPLES POSITIONS
EINSTELLHALTER
SOPORTE DE POSICIONES
MULTIPLES PARA EXPOSICION
SUPPORTO A
TESTA SNODABILE

Pushsocket - head onto ball
Insérer la sphère dans
la cavité
Die Platte auf die Kugel
pressen
Empujar el casquillo
esférico sobre la bola
Innestare la sfera
nella asta a snodo



Cement arm to base
Coller le bras au
piètement
Den Arm unten festkleben
Unir el brazo a la
base con adhesivo
Attaccare il braccio
alla base con
adesivo

