

80261

1-72

# Heller

## SAAB J-21 A

Wingspan ..... 11,60 m  
 Length ..... 10,45 m  
 Max. weight ..... 4150 kg  
 Max. speed ..... 640 kph  
 Range ..... 750 km  
 Weapons ..... 1/20 mm cannon,  
 4/13,2 mm machine guns

Spannweite ..... 11,60 m  
 Länge ..... 10,45 m  
 Höchstgewicht ..... 4150 kg  
 Höchstgeschwindigkeit ..... 640 km/h  
 Reichweite ..... 750 km  
 Bewaffnung ..... 1/20 mm-Kanone,  
 4/13,2 mm-M.G.

Apertura alare ..... 11,60 m  
 Lunghezza ..... 10,45 m  
 Peso massimo ..... 4150 kg  
 Velocità massima ..... 640 km/h  
 Raggio d'azione ..... 750 km  
 Armamento ..... 1 cannone da 20 mm,  
 4 mitragliatrici da 13,2 mm

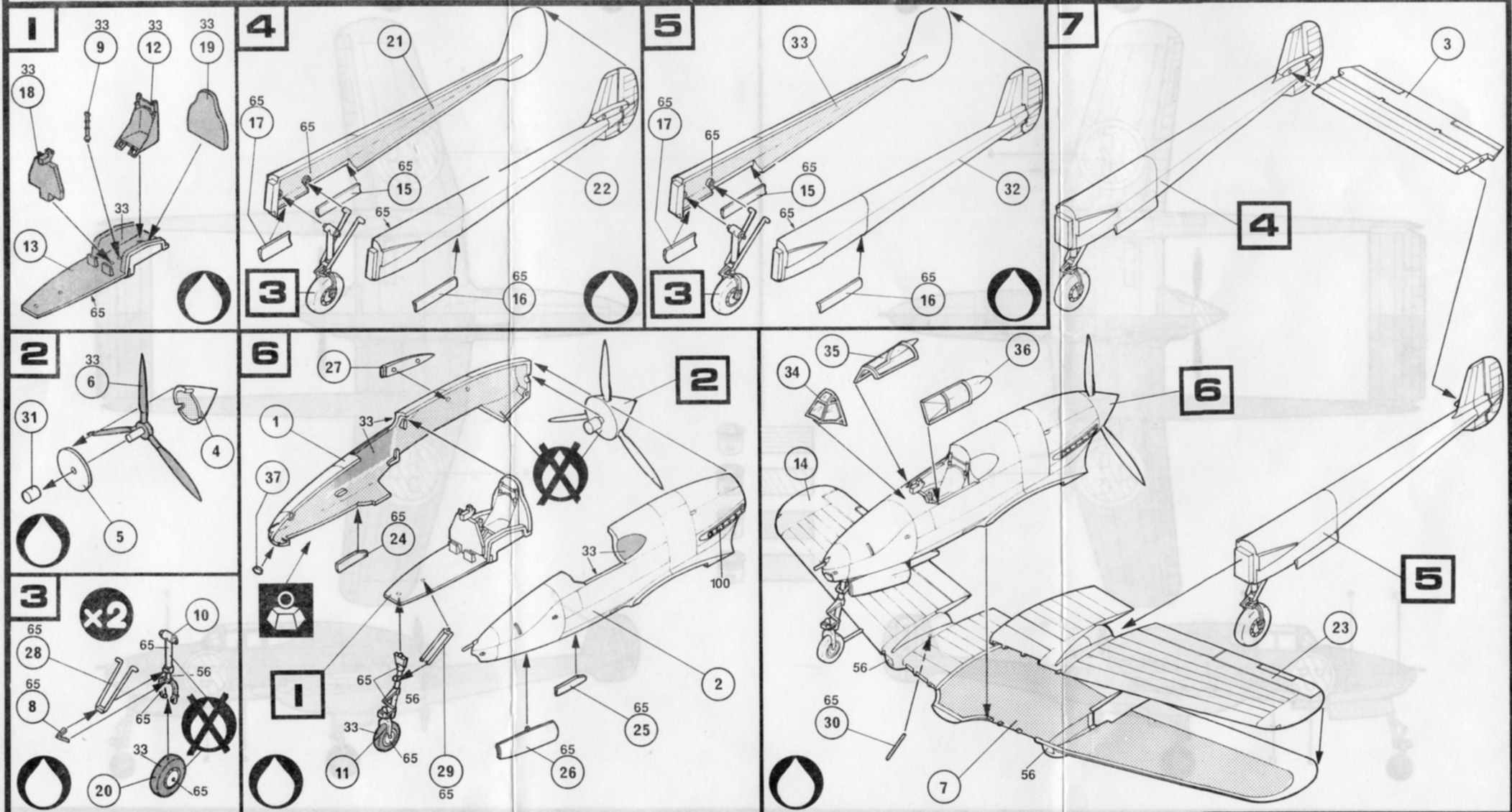
Vingbredd ..... 11,60 m  
 Längd ..... 10,45 m  
 Maximivikt ..... 4150 kg  
 Maximihastighet ..... 640 km/t  
 Aktionsradie ..... 750 km  
 Bevåpning ..... 1 kanon 20 mm,  
 4 kulsprutor 13,2 mm

Envergure ..... 11,60 m  
 Longueur ..... 10,45 m  
 Poids maxi ..... 4150 kg  
 Vitesse maxi ..... 640 km/h  
 Rayon d'action ..... 750 km  
 Armement ..... 1 canon de 20 mm,  
 4 mitrailleuses de 13,2 mm

Envergadura ..... 11,60 m  
 Longitud ..... 10,45 m  
 Peso máximo ..... 4150 kg  
 Velocidad máxima ..... 640 km/h  
 Radio de acción ..... 750 km  
 Armamento ..... 1 cañón de 20 mm,  
 4 ametralladoras de 13,2

Spanwijdte ..... 11,60 m  
 Lengte ..... 10,45 m  
 Maxi gewicht ..... 4150 kg  
 Maxi snelheid ..... 640 km/u  
 Actieradius ..... 750 km  
 Bewapening ..... 1 kanon van 20 mm,  
 4 mitrailleurs van 13,2 mm

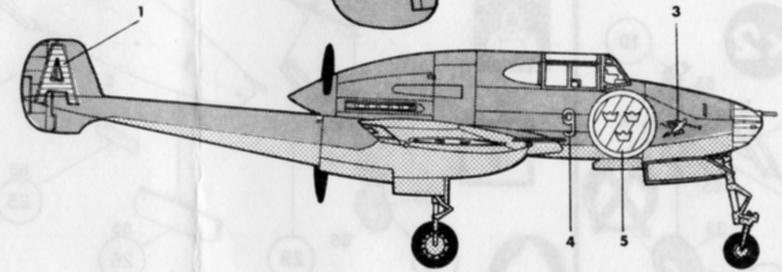
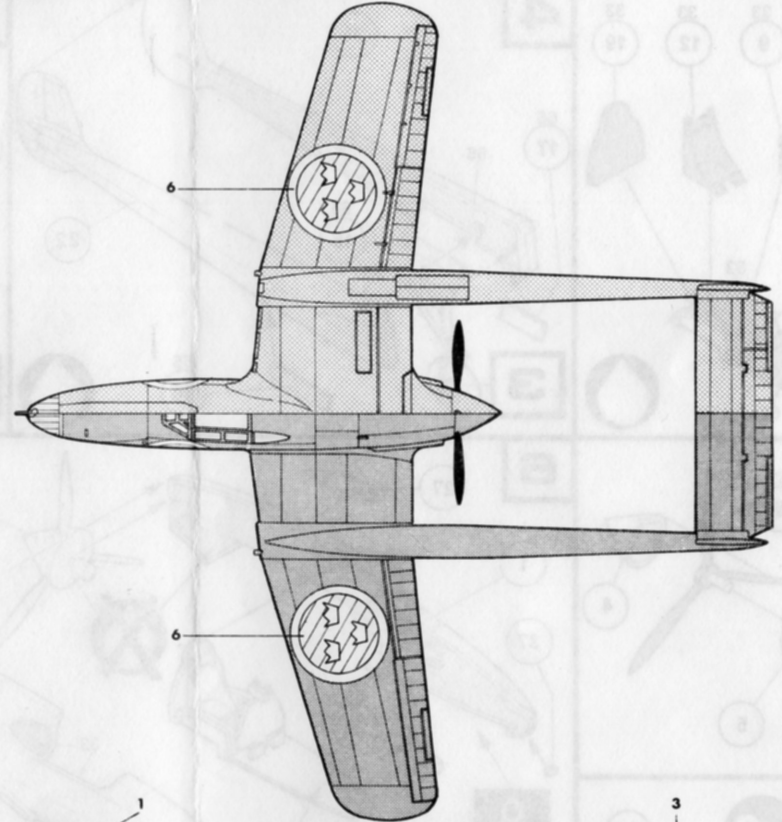
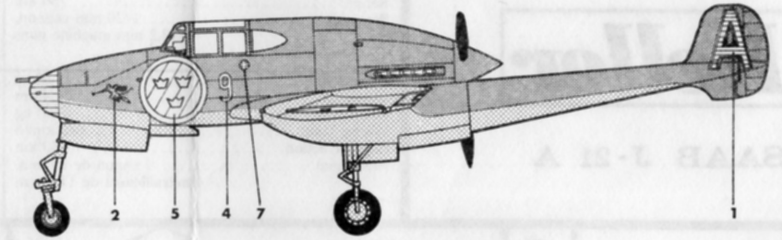
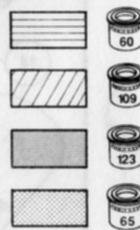
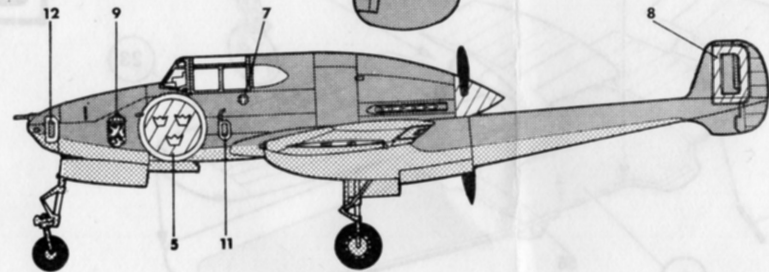
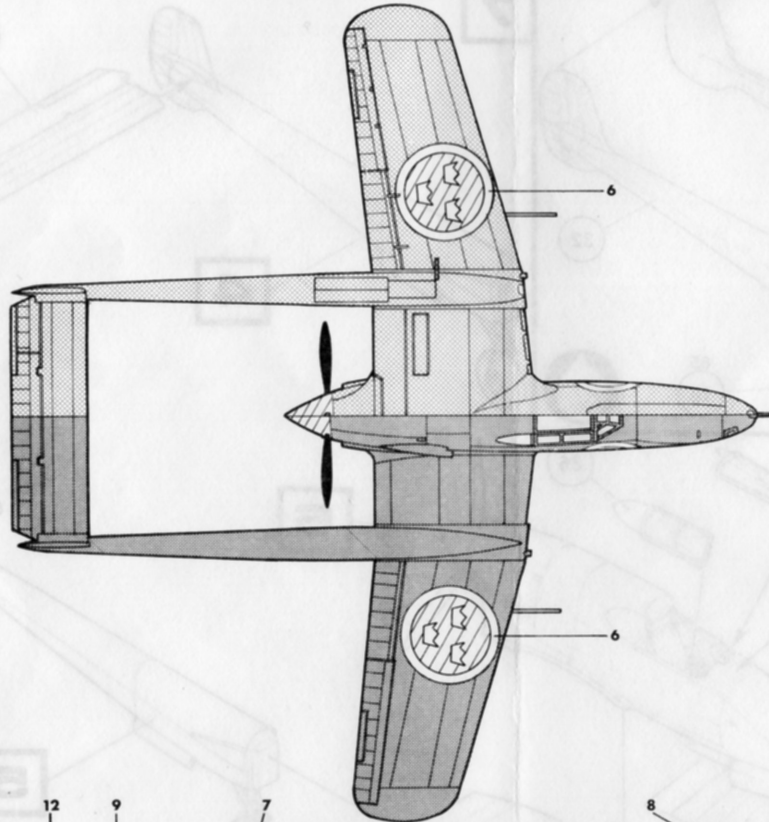
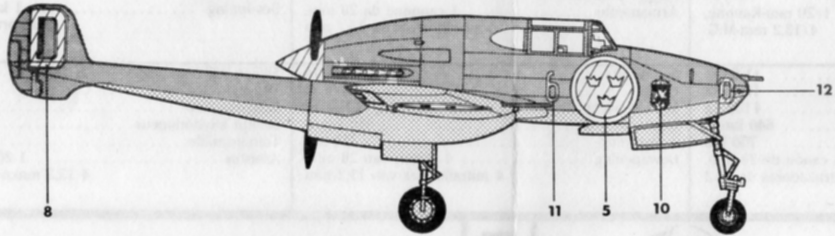
Siipien väli ..... 11,60 m  
 Pituus ..... 10,45 m  
 Maksimipaino ..... 4150 kg  
 Sallittu käyttönopeus ..... 640 km/t  
 Toimintasäde ..... 750 km  
 Aseistus ..... 1 20 mm:n tykki,  
 4 13,2 mm:n konekivääriä



SWEDEN- Saab J 21 A Flygflöttijl 6/2<sup>nd</sup> Squadron



SWEDEN- Saab J 21 A Flygflöttijl 9/1<sup>st</sup> Squadron





## CONSEILS GENERAUX DE MONTAGE

### Avant de commencer

Etudier la notice avant de procéder au montage. Si plusieurs versions sont proposées, repérer les pièces nécessaires à la version choisie. Suivre l'ordre des phases de montage.

### L'assemblage et le collage

Détacher les pièces des grappes au fur et à mesure de l'assemblage, à l'aide d'une lame (cutter) — Humbrol proposant un vaste choix d'outillage — supprimer éventuellement les petites pastilles rondes. Si nécessaire, ébarber les pièces à l'aide d'une lime. Avant le collage, assembler à sec les pièces entre elles, pour obtenir ensuite un collage parfait. Utiliser la colle Humbrol en petite quantité, laisser sécher. Pour le collage des pièces importantes, les maintenir entre elles à l'aide d'élastiques ou de ruban adhésif. Effectuer la mise en place des petites pièces à l'aide de pincettes. La colle n'adhère pas sur les parties peintes ou métallisées, gratter celles-ci avant collage au point d'assemblage.

### La peinture

Employer la peinture Humbrol (indiquée sur la notice) spécialement conçue pour la décoration des maquettes et les pinceaux Heller Humbrol. Peindre les pièces suivant la notice d'instruction avant ou après l'assemblage.

### La pose de décalcomanies

Repérer l'emplacement des décalcomanies sur la maquette en suivant le plan de décoration de la version choisie. Découper les décals, les tremper quelques secondes dans l'eau tiède et les faire glisser de leurs supports à l'emplacement prévu, absorber l'excédent d'eau avec un buvard ou un chiffon propre.

### Les fils de haubans

Utiliser les fils de haubans Humbrol spécialement conçus pour la réalisation des gréements de voilier. Ne convient pas à un enfant de moins de 36 mois. Présence de petits éléments détachables.

## ASSEMBLY RECOMMENDATIONS

### Before starting

Carefully study the instructions and diagram before starting assembly. If several versions of the model are possible, locate the parts needed for the version selected. Follow the order of assembly as indicated.

### Assembly and gluing

Detach parts from the stem only as they are needed at each stage of assembly, using a sharp knife or blade (Humbrol offers a wide range of tools). Cut away the round stubs, trimming with a file if necessary. Prior to gluing, assemble the parts without cement, in order to assure perfect fit once glued together. Use a small amount of Humbrol glue, then allow to dry.

When gluing large parts, hold them in place with rubber bands or scotch tape. Use tweezers to correctly position tiny parts. The cement will not adhere to painted or metallic parts, so these must be scraped at the point where glue is to be applied.

### Painting

Use Humbrol paints (those required are listed on the label) which are specially designed to be used on scale models, in conjunction with Heller Humbrol brushes. Paint parts according to assembly diagram, before or after assembly.

### Decals

Locate the precise spot for each decal on the model, referring to the decoration scheme provided for the version selected. Cut out each decal, soak it in lukewarm water for several seconds, then slide the decal off its backing onto the appropriate spot. Blot away excess water with a clean cloth or blotter.

### Shroud lines

Use Humbrol shroud lines which are specially designed to recreate the rigging of a sailing vessel.

Not appropriate for children under 36 months of age, due to the presence of small detachable parts.

## ALLGEMEINE HINWEISE ZUR MONTAGE

### Vor Beginn

Die Anweisung genau lesen, bevor Sie mit der Montage beginnen. Wenn mehrere Versionen vorgeschlagen werden, müssen Sie die Teile heraus-suchen, die der gewählten Version entsprechen. Die Reihenfolge der Montageetappen einhalten.

### Zusammensetzen und Kleben

Die Teile erst dann mit einem Messer (Cutter) — Humbrol hält eine große Auswahl an Werkzeugen für Sie bereit — ablösen, wenn sie für die Montage benötigt werden. Eventuell die kleinen runden Punkte weglassen. Die Teile wenn nötig glatteilen. Vor dem Kleben die Teile trocken zusammensetzen, um sie dann perfekt kleben zu können. Den Humbrol Klebstoff in kleinen Mengen benutzen und dann trocknen lassen. Um größere Teile zu kleben, hält man sie am besten mit Gummis oder mit Klebeband zusammen. Die kleinen Teile werden mit Hilfe einer Pinzette eingesetzt. Da der Klebstoff nicht auf bemalten oder metallisierten Teilen hält, müssen die Teile jeweils an den Klebestellen abgekratzt werden.

### Farbe

Die (auf der Anweisung angegebene) Humbrol Farbe, die speziell für die Bemalung von Modellen hergestellt wird, sowie die Heller Humbrol Pinsel verwenden. Die Teile nach der Anweisung vor oder nach dem Zusammenbau bemalen.

### Anbringen von Abziehbildern

Auf dem Plan der gewählten Version den jeweiligen Standort des Abziehbildes auf dem Modell suchen. Die Abziehbilder ausschneiden, sie einige Sekunden in lauwarmes Wasser tauchen und sie dann auf die gewählte Stelle gleiten lassen. Das überschüssige Wasser mit einem Lösschblatt oder mit einem sauberen Tuch aufsaugen.

### Wanten

Die speziell für die Takelung von Segelschiffen entwickelten Humbrol Wanten verwenden.

Ungeeignet für Kinder unter 36 Monaten. Kleine Teichen vorhanden, die sich lösen können.

## CONSEJOS GENERALES DE MONTAJE

### Antes de comenzar

Estudiar el folleto explicativo antes de proceder al montaje. Si se proponen varias versiones, escoger las piezas necesarias para la versión escogida. Seguir el orden de las fases de montaje.

### Ensamblaje y encolado.

Separar las piezas de los racimos a medida que avance el montaje, mediante una hoja (cúter) — Humbrol propone un vasto surtido de herramientas — suprimir eventualmente las pequeñas plaquetas redondas. Si fuese necesario, alisar las piezas con una lima. Antes del encolado, reunir las piezas entre ellas en seco, para obtener seguidamente un encolado perfecto. Utilizar la cola Humbrol en poca cantidad, dejando secar. Para el encolado de las piezas importantes, mantenerlas unidas entre sí mediante gomas o cintas adhesivas. Proceder a la colocación de las pequeñas piezas por medio de pinzas. Dado que la cola no adhiere a las partes pintadas o metalizadas, hay que raspar antes las partes que deben pegarse para la ensambladura.

### La Pintura

Employer la pintura Humbrol (indicada en el folleto explicativo), especialmente concebida para maquetas, y los pinceles Heller Humbrol. Pintar las piezas según el folleto de instrucciones antes o después de la ensambladura.

### La colocación de calcomanías

Buscar en la maqueta el lugar donde deben colocarse las calcomanías, según el plano de decoración de la versión escogida. Recortar los calcos y dejarlos a remojo en agua tibia durante algunos segundos. Deslizarlos luego de sus soportes al lugar previsto para su colocación, absorbiendo el excedente de agua con un papel secante o un trapo limpio.

## Los hilos tensantes

Utilizar los hilos tensantes Humbrol concebidos especialmente par los aparejos de velero.

No conviene a un niño menor de 36 meses. Existen pequeñas piezas que pueden soltarse.

## CONSIGLI GENERALI PER IL MONTAGGIO

### Prima di cominciare

Leggere attentamente le istruzioni prima di procedere al montaggio. Se le versioni proposte sono diverse, individuare i pezzi necessari alla versione prescelta. Seguire l'ordine delle fasi di montaggio.

### Assemblaggio e incollatura

Staccare i pezzi dai grappoli a mano a mano che si procede nel montaggio, per mezzo di un coltello (cutter) — Humbrol propone un'ampia scelta di attrezzi — sopprimendo eventualmente le pasgilette rotonde. Se necessario sbavare i pezzi con una lima. Prima di incollare unire i pezzi fra di loro a secco in modo da ottenere poi un'incollatura perfetta. Usare la colla Humbrol in piccole quantità, lasciar asciugare. Per incollare i pezzi più grossi mantenerli uniti con elastici o nastro adesivo. Per applicare i pezzi minuti servirsi di pinzette. Ricordiamo che la colla non aderisce sulle parti dipinte o metallizzate, che occorre quindi grattare sul punto di giunzione prima dell'incollatura.

### Decorazione

Usare la vernice Humbrol (indicata nelle istruzioni) appositamente studiata per la decorazione dei modellini ed i pennelli Heller Humbrol. Dipingere i pezzi prima o dopo il montaggio secondo le istruzioni.

### Applicazione delle decalcomanie

Individuare la posizione delle decalcomanie sul modellino seguendo il piano di decorazione della versione prescelta. Ritagliare le decalcomanie, immergerle per qualche secondo in acqua tiepida e farle scorrere dal supporto alla posizione prevista; assorbire poi l'acqua in eccesso con carta assorbente o con un panno pulito.

### Fili di sartie

Usare i fili di sartie Humbrol appositamente studiati per la realizzazione delle attrezzature da veliero. Non adatto ad un bambino di età inferiore ai 36 mesi. Presenza di piccoli elementi staccabili.

## ALGEMENE MONTAGE-AANWIJZINGEN

### Voordat begonnen wordt

De gebruiksaanwijzing doornemen voordat men gaat monteren. Als er verschillende uitvoeringen mogelijk zijn, dienen de onderdelen opgezocht te worden die nodig zijn voor de gekozen uitvoering. De volgorde van de montagefasen aanhouden.

### Ineenzetten en lijmen

De onderdelen stuk voor stuk, telkens als men er weer een nodig heeft bij het ineenzetten, lossnijden met behulp van een mes (cutter) — Humbrol biedt een ruime keuze aan gereedschappen — en eventueel de ronde schijfjes verwijderen. Indien nodig, de onderdelen afbramen met behulp van een vijl. Voordat men gaat lijmen, de onderdelen zonder meer ineenzetten om daarna een perfecte lijming te krijgen. Een klein beetje Humbrol lijm gebruiken en laten drogen. Bij het lijmen van grotere onderdelen dienen de onderdelen bij elkaar gehouden te worden met behulp van elastiekjes of plakband. De kleine onderdelen op hun plaats brengen met behulp van een pincet. Aangezien de lijm niet aan beschilderde of gemetalliseerde delen hecht, dienen die, voordat gelijmd wordt, kaal gekraab te worden op de plek waar ze aan elkaar komen te zitten.

### Schilderen

Gebruik de Humbrol verf (zie de gebruiksaanwijzing) die speciaal bestemd is voor schaalmodellen en de Heller Humbrol penselen. Schilder de onderdelen, als aangegeven in de gebruiksaanwijzing, voor of na het ineenzetten.

### Aanbrengen van de overdrukplaatjes

De plaats waar de overdrukplaatjes op het schaalmodel aangebracht dienen te worden, opzoeken met behulp van de betreffende tekening van de gekozen uitvoering. De plaatjes uitknippen, ze een paar seconden in lauw water dompelen, ze van de



Cutter  
Cut away  
Schneiden  
Tagliare  
Cortar  
Utsnijden  
Oskai  
Leikkaa  
Skare  
Cortar



Encliquer  
Ratchet catch  
Enrasten  
Inciastare  
Engastar  
Pallen  
Späna  
Kinnä  
Hamme  
Bocquet



Riveter  
Join by applying heat  
Heiss vermeten  
Rivieren  
Ribbeare  
Kännen  
Näa  
Näita  
Fährille  
Rebar



Coller  
Cement parts together  
Kleben  
Incollare  
Pegar  
Lippen  
Näa  
Limaa  
Klebe  
Colar



Peindre avant montage  
Paint before assembling  
Vor Zusammenbau bemalen  
Vernicieren  
Pintar antes del montaje  
Schleieren  
Mäla  
Maalar  
Male inden samling  
Pintar antes de montar



Montage symétrique  
Symmetrical assembly  
Symmetrischer Aufbau  
Montaggio simmetrico  
Montage simétrico  
Symmetrische montage  
Symmetrischen assemblagen  
Symmetrisk montering  
Symmetrisk samling  
Montagem simétrica



Mastiquer  
Use filler  
Schwaben  
Stuccatura  
Massillar  
Massieren  
Spackla  
Täkte  
Aplicar mástque

ondergrond op de daarvoor voorziene plek schuiven en het teveel aan water opzuigen met een vloeiblad of een schone lap.

### De wanttouden

Gebruik de Humbrol wanttouden die speciaal bestemd zijn voor het optuigen van zeilschepen.

**Niet geschikt voor kinderen onder de drie jaar — Er komen kleine onderdeeljes aan te pas die losgemaakt kunnen worden.**

### ALLMÄNNA MONTERINGSANVISNINGAR

#### Innan Du börjar

Läs noggrant igenom hela byggarvisningen innan Du börjar monteringen. Om byggsatsen kan uppföras i flera versioner, försäkra Dig om alla detaljer som behövs till den version Du valt att bygga finns med.

Följ den angivna ordningsföljden vid monteringen.

#### Sammansättning och limning

Efter had som de skall monteras, lossa detaljerna från kartan med hjälp av en hobbykniv (cutter) — Humbrol kan erbjuda ett stort urval verktyg — och avlägsna eventuellt de små runda pastillerna. Vid behov kan detaljerna avgraderas med hjälp av en fil. Det bästa resultatet erhålls om Du sammanfogar de olika detaljerna utan lim innan Du börjar limma. Använd limmet Humbrol i små mängder och låt sedan torka. Vid limning av större detaljer rekommenderar vi att dessa hålls ihop med hjälp av gummiband eller tejp. Använd pincett vid montering av mindre detaljer. Limmet fäster inte på målade eller metalliserade ytor och dessa måste därför skrapas innan limmet anbringas.

#### Färg

Använd färgen Humbrol (se byggarvisningen), speciellt framtagen för målning av modellbyggen, och penslarna Heller Humbrol. I byggarvisningen anges om detaljerna skall målas före eller efter monteringen.

#### Dekaler

I dekorationsbeskrivningen ser Du var de olika dekaler skall sitta på den version som Du valt att färdigställa. Klipp ut dekaler, lägg dem i ljummet vatten några sekunder och låt dem därefter glida från underlaget till modellen. Sug upp överflödigt vatten med hjälp av ett läskpapper eller en ren trasa.

#### Riggtråd

Använd riggtråden Humbrol som framtagits speciellt för segelbatarnas rigging.

**Rekommenderas ej för barn under 3 år — innehåller löstagbara smådelar.**

### KOKOAMISOHJEET

#### Ennekuin aloitat

Lue ohje ennenkuin aloitat kokoamisen. Jos vaihtoehtoja on monta, ota esille ne osat, jotka tarvitaan valitsemassasi vaihtoehtossa.

#### Kokoaminen ja liimaus

Irroita osat kokoamisjärjestyksessä kiinnityksestään leikkausterän avulla — Humbrol-välaineissä on suuri valikoima — leikkaa irti myös pikkupyörylä. Hankaa tarvittaessa kappaleet viialla. Kokoa osat ennen liimaamista jotta onnistuisit liimauksessa. Käytä Humbrol-liimaa pikku määrissä ja anna kuivua. Liimatessasi tärkeitä osia, kiinnitä ne yhteen kumilenkkiä tai teipin avulla. Pane pikku osat paikoilleen pinsettien avulla. Koska liima ei tartu maalattuihin tai metallipintoihin, hankaa ne karheaksi ennenkuin liimaat ne kokoamiskohtaan.

#### Maalaus

Käytä erityisesti pienoismalleja varten suunniteltua Humbrol-maalaa (ilmoitettu ohjeessa) ja Heller-Humbrol-pensseleitä. Maalaa osat ohjeiden mukaan joko ennen kokoamista tai sen jälkeen.

#### Siirtokuvien kiinnitys

Etsi siirtokuvien paikat pienoismallista valitun mallin mukaan. Leikkaa kuvat irti, kasta ne hetkeksi haaleaan veteen ja siirrä ne paikoilleen, kuivata liika vesi imupaperin tai puhtaalla rievun avulla.

#### Humbrol-haruslankoja

Käytä Humbrol-haruslankoja, jotka on erityisesti suunniteltu purjealusten takiloiden toteuttamiseen.

**Ei alle kolmivuotiaille lapsille. Paljon irroitettavia pikku osia.**

### ALMINDELIG VEJLEDNING I FORBINDELSE

#### MED SAMLINGEN

#### Før der gas i gang

Der søges råd i brugsanvisningen, inden påbegyndelse af samlingen. Er der tale om flere forskellige udgaver, vælges de nødvendige løselede til den udgave, valget er faldet på. Rækkefølgen for de forskellige afsnit under samlingen overholdes.

#### Samling og fastklæbning

Enkeltlementerne hentes ud af klyngerne i takt med samleprocessen ved benyttelse af et knivsblad (hobbykniv). — Humbrol har et stort redskabsudvalg — de små runde «lapper» fjernes eventuelt. Om nødvendigt afpudses elementerne med hjælp af en fil. Inden der tages fat på klæbningen, samles elementerne indbyrdes uden anvendelse af lim, med henblik på bagefter at opnå en perfekt sammenklæbning. Anvend Humbrol-limen i sparsom mængde, og lad det derefter tørre. Ved sammenklæbning af større elementer, holdes disse på plads mod hinanden ved hjælp af elastik eller klæbeband. Små elementer bringes på plads ved hjælp af pincetter. Da limen ikke hænger fast de steder, hvor der er påført maling eller som er belagt med metal, skræbes der af i samlepunktet, inden der udføres klæbning.

#### Maling

Der anvendes Humbrol-maling (anført i brugsanvisningen), specielt fremstillet med henblik på arbejde med modeller samt Heller Humbrol-pensler. Elementerne males i overensstemmelse med hvad der er anført i brugsanvisningen, enten før eller efter samling.

#### Placering af overføringsbilleder

Stederne for placering af overføringsbilleder på modellen findes ved hjælp af udsmykningsplanen for den valgte modeludgave. Kalkerpapirbillederne skræbes ud, opløses nogle sekunder i lunken vand og føres derpå fra deres «støttesteder» til det sted, hvortil billedet skal overføres. Overskudsvand opsuges ved hjælp af trækpapir eller med en ren klud.

#### Vantetove

Der benyttes Humbrol-vantetove, specielt fremstillet til udførelse af sejskibstakelager.

**Ikke til børn under 3 år. Forekomst af små løse elementer.**

### CONSELHOS GERAIS DE MONTAGEM

Estudar as instruções antes de proceder à montagem. Se diversas versões forem propostas, marcar as peças necessárias na versão escolhida. Seguir a ordem das fases de montagem.

#### A armação e a colagem

Retirar as peças dos cachos a medida que armar, por meio de uma lâmina (cutter) — Humbrol propõe uma vasta escolha de ferramentas — suprimir eventualmente as pequenas pastilhas redondas. Se necessário, retirar as rebarbas das peças pro meio de uma lima. Antes da colagem, montar a seco as peças entre si, para obter depois uma colagem perfeita. Utilizar a cola Humbrol em pequena quantidade, deixar secar. Para a colagem das peças importantes, mantê-las entre si por meio de elásticos ou de fita adesiva. Efectuar a colocação das pequenas peças por meio de pequenas pinças. Se a cola não aderir nas partes pintadas ou metalizadas, raspar estas últimas antes da colagem no ponto de contacto.

#### A pintura

Utilizar a pintura Humbrol (indicada nas instruções) especialmente concebida para a decoração das maquetas e os pincéis Heller Humbrol. Pintar as peças de acordo com o manual de instruções antes ou depois da armação.

#### A colocação de decalcomanias.

Marcar o lugar das decalcomanias na maqueta seguindo o desenho de decoração da versão escolhida. Recortar os decalques, mergulhos alguns segundos na água morna e fazê-los deslizar dos seus suportes no sítio previsto, absorver o excesso de água com um mata-borrão ou com um pano limpo.

#### Os fios de óvens

Utilizar os fios de óvens Humbrol especialmente concebidos para a realização dos cordames de veleiro.

**Não convém a uma criança de menos de 36 meses — Presença de pequenos elementos destacados**

NOM \_\_\_\_\_  
 NAME \_\_\_\_\_  
 NAME \_\_\_\_\_  
 ADRESSE \_\_\_\_\_  
 ADDRESS \_\_\_\_\_  
 ANSCHRIFT \_\_\_\_\_  
 PAYS \_\_\_\_\_  
 COUNTRY \_\_\_\_\_  
 LAND \_\_\_\_\_

Réf. Maquette • Model Reference N° • Ref. • Modell • Ref. Maqueta • Rif. Modellino • Codern schaaamodel • Ref. Byggsats • Viite Maquette • Bestillingsbetegnelse : Modell • Ref. Maqueta

\_\_\_\_\_

\_\_\_\_\_

Pièces défectueuses N°. Faulty Part N°. Beschädigtes Teil Nr. • Piezas defectuosas n° • Pezzi difettosi N°. Defecte onderdelen nr. • Felaktiga detaljer nr°. Vaurioituneita osia • Defekte løselede nr • Peças defeituosas N°

\_\_\_\_\_

\_\_\_\_\_

• Votre maquette a été sévèrement contrôlée. En cas de réclamation, remplissez le bon ci-dessus en lettres capitales et l'adresser à Heller, accompagné d'un coupon de réponse international d'un montant équivalent à trois timbres au tarif lettre en vigueur et si possible de la pièce défectueuse. HELLER, SERVICE PIECES MANQUANTES, B.P. 5, ZI, 61160 TRUN-FRANCE.

• Your model kit has undergone stringent quality control checks. In the event of a complaint, please complete the attached coupon in block letters and return to Humbrol with an international reply coupon corresponding to the amount of postage for 3 letters as the price in force. HUMBROL, CUSTOMER SERVICE, MARFLEET HULL HU9 5NE-ENGLAND.

• Ihr Modellbaukasten wurde eingehenden Qualitätskontrollen unterzogen. Wenn Sie eine Beanstandung haben, füllen Sie bitte den beiliegenden Schein in Druckschrift aus und senden Sie ihn mit einem internationalen Antwortschein, der der gegenwärtigen Briefmarkengebühr für 3 Briefe entspricht, an Humbrol, HUMBROL, CUSTOMER SERVICE, MARFLEET HULL HU9 5NE-ENGLAND.

• Su modelo kit fue realizado respetando estrictamente las reglas de control de calidad. Si tuviese alguna queja, rellene por favor el cupón adjunto con letra mayúscula y devuélvalo a Humbrol con un cupón internacional de respuesta correspondiente al franco de tres cartas a la tarifa vigente. HUMBROL, CUSTOMER SERVICE, MARFLEET HULL HU9 5NE-ENGLAND.

• Il contenuto di questa scatola è stato sottoposto a rigorosi controlli di qualità. In caso di reclamo compilare in stampatello il tagliando allegato ed inviarlo alla Humbrol accompagnato da un buono internazionale di risposta corrispondente alla somma necessaria per l'invio di tre lettere alla tariffa in vigore. HUMBROL, CUSTOMER SERVICE, MARFLEET HULL HU9 5NE-ENGLAND.

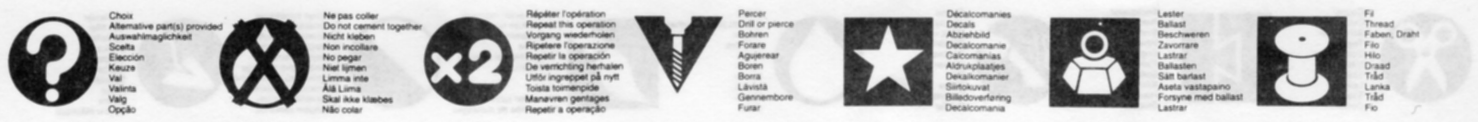
• Uw schaalmodel heeft een strenge kwaliteitscontrole ondergaan. In geval van een klacht wordt u verzocht bijgaand formulier in te vullen in blokletters en op te sturen naar Humbrol met een internationale antwoordcoupon ter waarde van postzegels voor 3 brieven tegen het van kracht zijnde tarief. U bij voorbaat dankend, tekenen wij, met de meeste hoogachting. HUMBROL, CUSTOMER SERVICE, MARFLEET HULL HU9 5NE-ENGLAND.

• Din byggsats har genomgått stränga kvalitetskontroller. Skulle Du trots detta ha något klagomål ber vi Dig fylla i den bifogade kupongen och återvända den till Humbrol tillsammans med en internationell svarskupong motsvarande gällande porto för tre brev. HUMBROL, CUSTOMER SERVICE, MARFLEET HULL HU9 5NE-ENGLAND.

• Pienoismallisi on käännyt läpi tarkat laatukontrollin. Mikäli valituksen aihetta ilmaantuu, täydennä ohjeen liitetty kuponki painokirjaimin ja lähetä se Humbrol ille kolminkertaista kirjelmaksua vastaava kansainvälisen vastauskupongin kera. HUMBROL, CUSTOMER SERVICE, MARFLEET HULL HU9 5NE-ENGLAND.

• Dette modelsamlesæt har været underkastet streng kvalitetskontrol. I tilfælde af reklamation udfyldes den vedlagte kupon med blokbogstaver og returneres til Humbrol sammen med en international svarkupong for et beløb svarende til porto for 3 breve efter gældende posttakst. HUMBROL, CUSTOMER SERVICE, MARFLEET HULL HU9 5NE-ENGLAND.

• O seu kit de modelo foi objecto de rigorosos controles de qualidade. Em caso de reclamação, complete o cupão anexo com caracteres de imprensa e envie a Humbrol com um cupão de resposta internacional correspondente ao total de selagem de 3 cartas, no valor actual. HUMBROL, CUSTOMER SERVICE, MARFLEET HULL HU9 5NE-ENGLAND.



Choi  
 Alternative part(s) provided  
 Asetuvalinnat  
 Soetta  
 Elección  
 Kieuz  
 Val  
 Värlis  
 Väg  
 Opción

No pas collar  
 Do not cement together  
 Nicht kleben  
 Non incollare  
 No pegar  
 Neet liimn  
 Limma ette  
 Älä liima  
 Skal ikke klebes  
 Nlk coar

Répéter l'opération  
 Repeat this operation  
 Vorgang wiederholen  
 Ripetere l'operazione  
 Repetir a operación  
 De verrichting herhalen  
 Litró ispepetti på nri  
 Tosta toimpeid  
 Märvien gerillages  
 Repetir a operação

Pencil  
 Drill or pierce  
 Boren  
 Forare  
 Aggarrar  
 Boren  
 Boren  
 Lävitä  
 Gennembore  
 Futar

Decalcomanias  
 Decals  
 Alzhenbild  
 Decalcomanie  
 Decalcomanie  
 Decalcomanias  
 Alkuziljalpis  
 Dekalcomanier  
 Siirtokuvat  
 Bildoverføring  
 Decalcomania

Lester  
 Balaast  
 Beschweien  
 Zavorone  
 Lastlar  
 Balastien  
 Sätt lastast  
 Aseta vastapano  
 Fontyne med balast  
 Lastlar

Fil  
 Thread  
 Faden, Draht  
 Fio  
 Hilo  
 Orad  
 Tåd  
 Lanka  
 Tåd  
 Fio