

FIREBALL

S.A.F.S Space Type

S.F.3.D

ORIGINAL

 Do not cement together.
Nicht Kleben.
Ne Pas coller.
接着しない

 cement parts together.
Kleben.
coller.
接着する

 Alternative part(s)
Provided.
Auswahligkeit
choix.
選択

 Repeat this operation
Vorgang wiederholeh
Repetier loperation
繰り返す

 Cut away
Schneiden
Couper
切る

 Assemble firmly and
carefully.
METALL ISCHER PART
金属パーツのマーク

 Use cement sparingly
DURCHS IOHPIG PART
透明パーツのマーク

 Cut wires as shown
VINYL PART
ビニールコードのマー
ク

DIRECTION

1. Cut design apartwork with one design at a time.
2. Place lukewarm water 15 to 20 seconds.
3. Remove from water and wait one minute.
4. Gently work out air bubbles with a damp cloth.
5. Slide transfer off paper into position.
6. Allow to dry.

スライドマークのはりかた

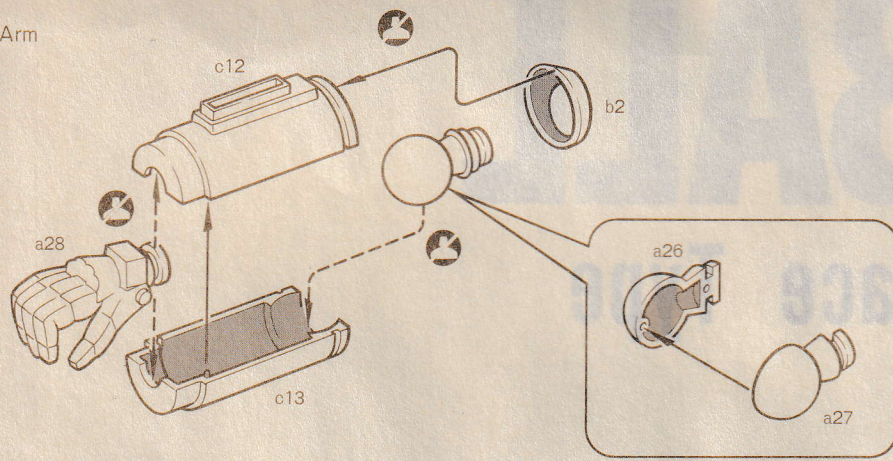
- 1.ぬるま湯に15秒ほどつけてひき上げます。
- 2.台紙をずらしながらマークをはります。
- 3.やわらかい布でマークをはります。
- 4.はったあと、すぐに、手でふれないで下さい。

■FIREBALLのスライドマークの下部には、クリアスペースが用意してあります。独自に部隊マーク等を、作成する時に、使用して下さい。水性プラカラー等で書くときよいでしょう。

a1.....ARMORED BODY	a28.....MANIPULATOR HAND	c6.....ENERGY TRANSMIT UNIT	d16.....SHOULDER PAD
a2.....ARMORED BODY	a29.....HEAD COCKPIT	c7.....EXHAUST PIPE	d17.....SHOULDER PAD
a3.....COCKPIT	a30.....ANKLE JOINT	c8.....EXHAUST PIPE	d18.....JET NOZZLE MOUNT
a4.....MOVABLE PARTS	a31.....ANKLE JOINT	c9.....PERI SCOPE	d19.....JET NOZZLE UNIT
a5.....MOVABLE PARTS	b1.....MAINTENANCE HATCH	c10.....PERI SCOPE	d20.....JET NOZZLE UNIT
a6.....SHOULDER ARM UNIT	b2.....ELBOW COVER	c11.....COOLER	d21.....L.O.G.TANK UNIT
a7.....SHOULDER ARM UNIT	b3.....ARMORED GREAVES	c12.....MANIPULATOR CONTROLLER UNIT	d22.....L.O.G.TANK UNIT
a8.....SHOULDER ARM UNIT	b4.....ARMORED GREAVES	c13.....MANIPULATOR CONTROLLER UNIT	d23.....JET NOZZLE
a9.....SHOULDER ARM UNIT	b5.....ARMORED GREAVES	c14.....MANIPULATOR CONTROLLER UNIT	d24.....JET NOZZLE
a10.....SHOULDER JOINT	b6.....ARMORED GREAVES	c15.....MANIPULATOR CONTROLLER UNIT	WIRE.....4
a11.....JOINT	b7.....PERI SCOPE	c16.....ENGINE UNIT	COPPER WIRE.....2
a12.....ANKLE JOINT	b8.....FOOT POWER MOUNT	c17.....ENERGIE UNIT	SPRING A.....2
a13.....U-RING	b9.....ARMORED SOLE	d1.....ARMORED HATCH	SPRING B.....2
a14.....POWER MOUNT	b10.....ARMORED SOLE	d2.....WAIST PAD	SPRING C.....2
a15.....ONE'S SIDE COVER	b11.....ARMORED THIGH	d3.....WAIST PAD	ANTENNA.....1
a16.....HATCH OPEN UNIT	b12.....ARMORED THIGH	d4.....L.O.G.TANK	FIGURE.....1
a17.....EXHAUST PIPE	b13.....ARMORED THIGH	d5.....L.O.G.TANK	組み立て、塗装時には下記のことにご注意しましょう。
a18.....HEAD UP DISPLAY	b14.....ARMORED THIGH	d6.....WEIST PAD	■説明書をよくみて、指示に従って作ってください。
a19.....WAIST JOINT	b15.....ARMORED FOOT	d7.....KNEE PAD	■部品をランナーから切りはなす時は、ニッパー又は、
a20.....WAIST JOINT	b16.....ARMORED FOOT	d8.....KNEE PAD	模型用のサミを使って下さい。
a21.....WAIST STOPER	b17.....ARMORED FOOT	d9.....L.O.G.TANK UNIT	■接着剤は組み立てる部品の両方に少しずつぬって接着して下さい。
a22.....ELBOW JOINT	b18.....ARMORED FOOT	d10.....L.O.G.TANK MOUNT	■接着する前にセロハンテープ等で仮に組んで形をたしかめて下さい。
a23.....ELBOW JOINT	c1.....UPPER ARM UNIT	d11.....MOUNTED SIGHT	■火の近くでの接着剤や塗料の使用はさけて下さい。
a24.....KNEE JOINT	c2.....UPPER ARM UNIT	d12.....ARM GAN	■部品及びデカールを紛失したり、破損した場合は其費でおわけいたします。
a25.....KNEE JOINT	c3.....ARM GUN	d13.....PULSE RADAR	料金及び送料については、当社サービス係までお問い合わせ下さい。
a26.....ELBOW JOINT	c4.....ARM GUN	d14.....L.O.G.TANK UNIT	（株）東科学
a27.....ELBOW JOINT	c5.....WAIST PAD	d15.....PULSE RADAR MOUNT	〒133 東京都江戸川区本一色13

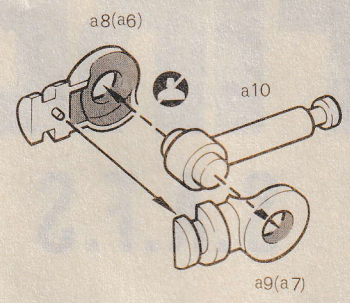
1

Right Arm



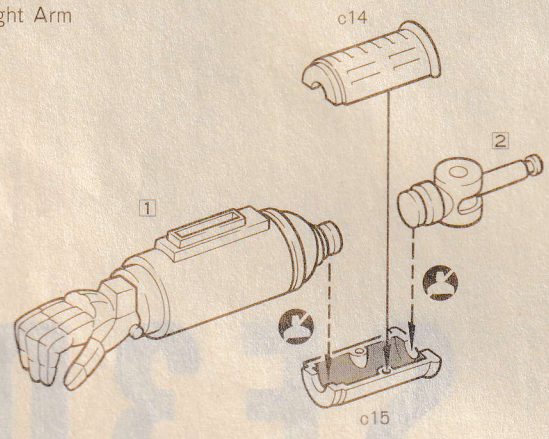
2

x2



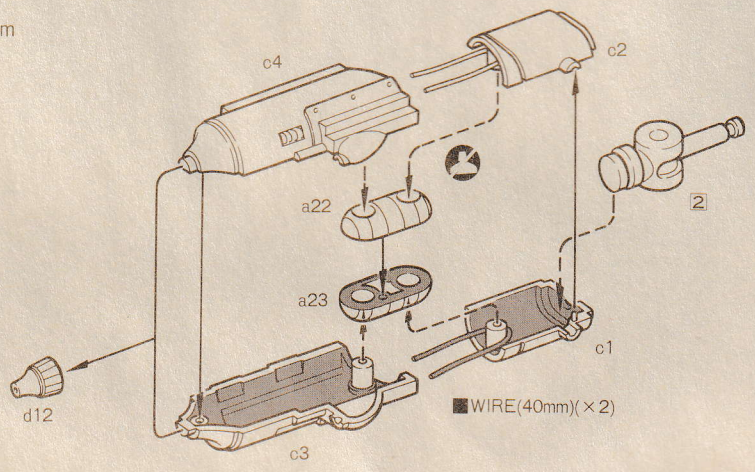
3

Right Arm



4

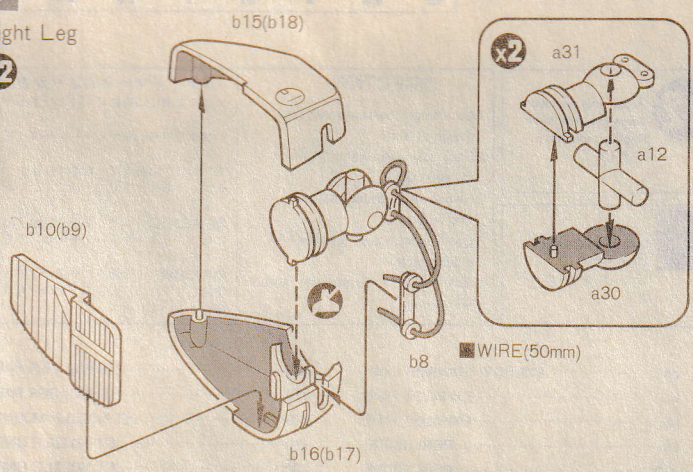
Left Arm



5

Right Leg

x2

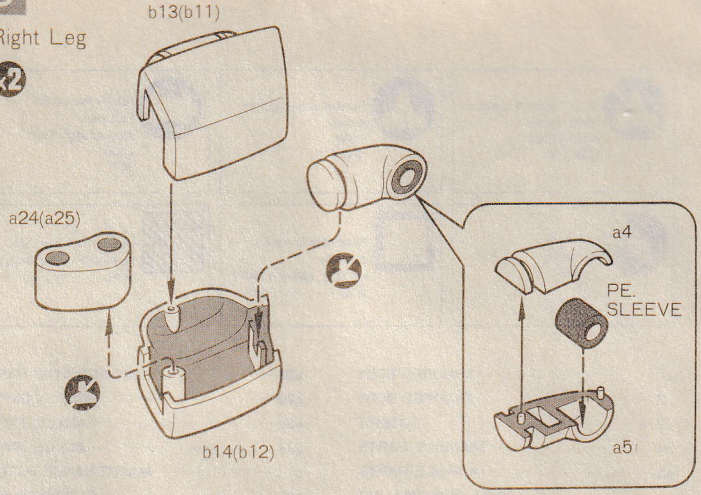


★()=Left Leg

6

Right Leg

x2

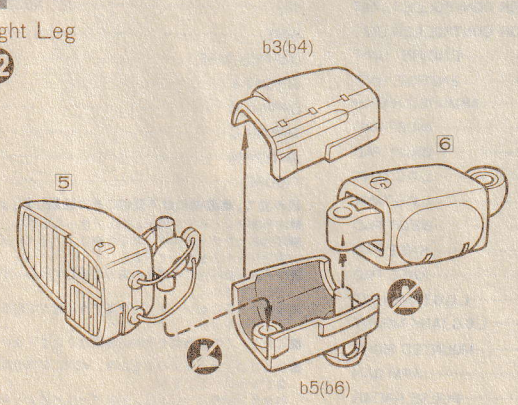


★()=Left Leg

7

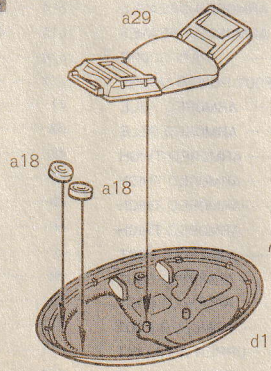
Right Leg

x2



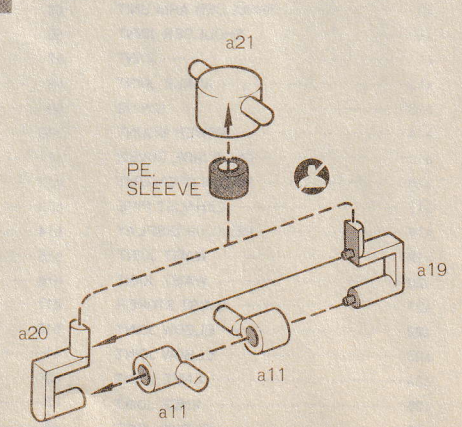
★()=Left Leg

8

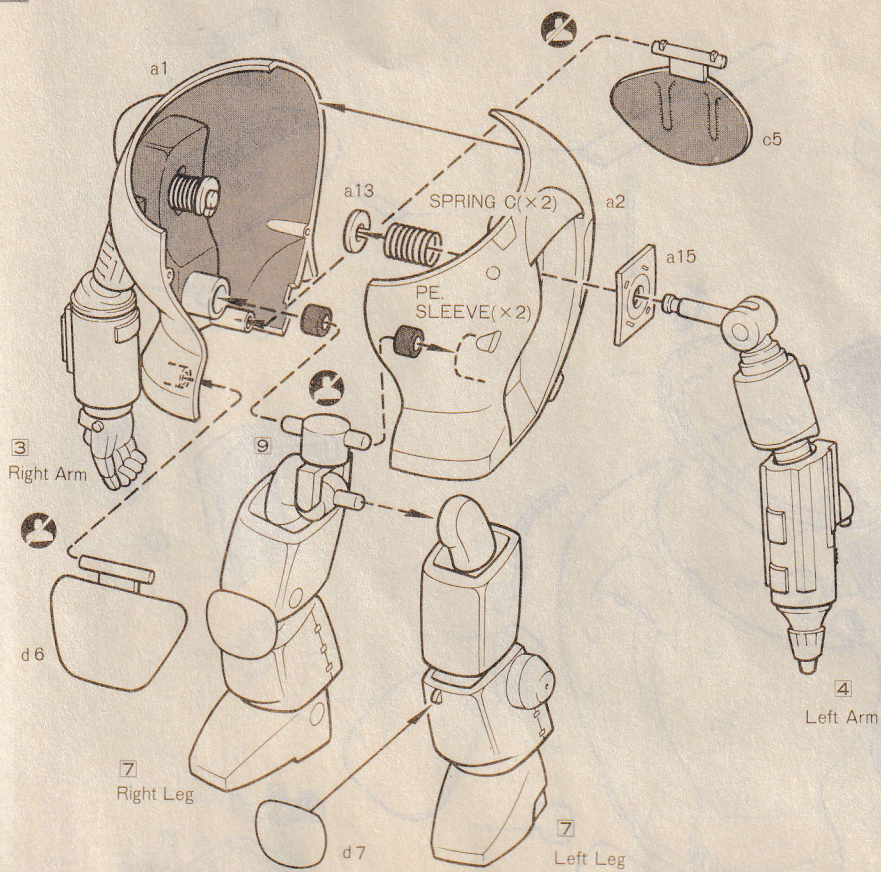


フィギュアを乗せてHATCHを閉じる場合は、a29・a18は取りつけません。

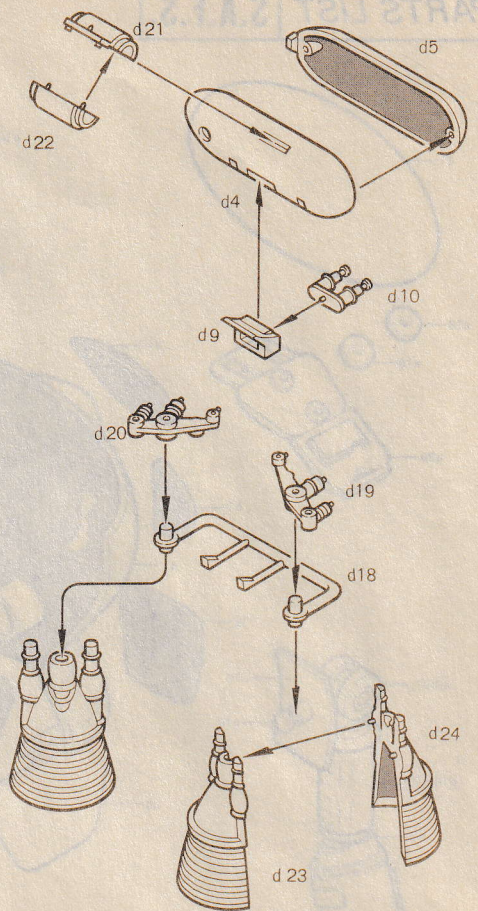
9



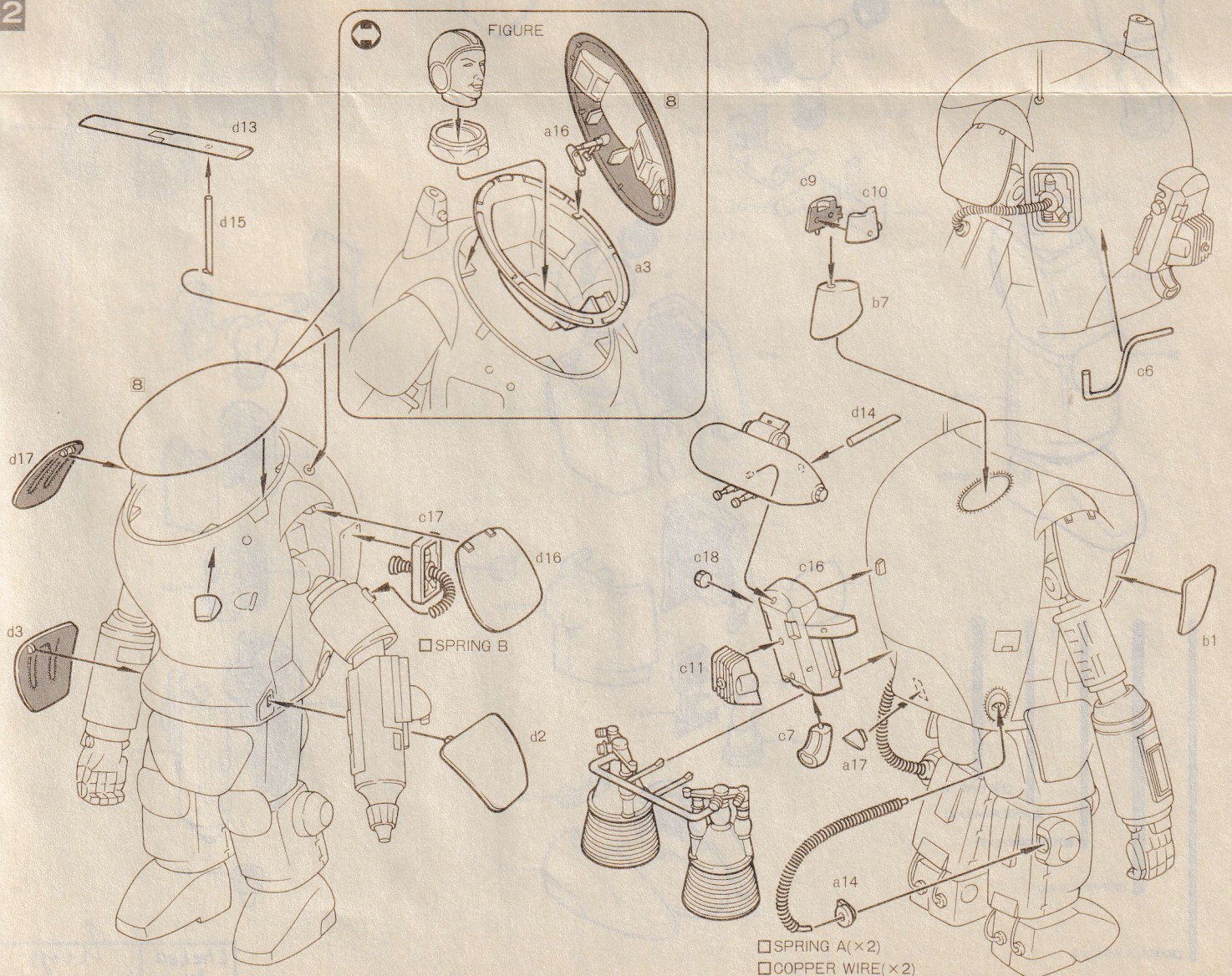
10



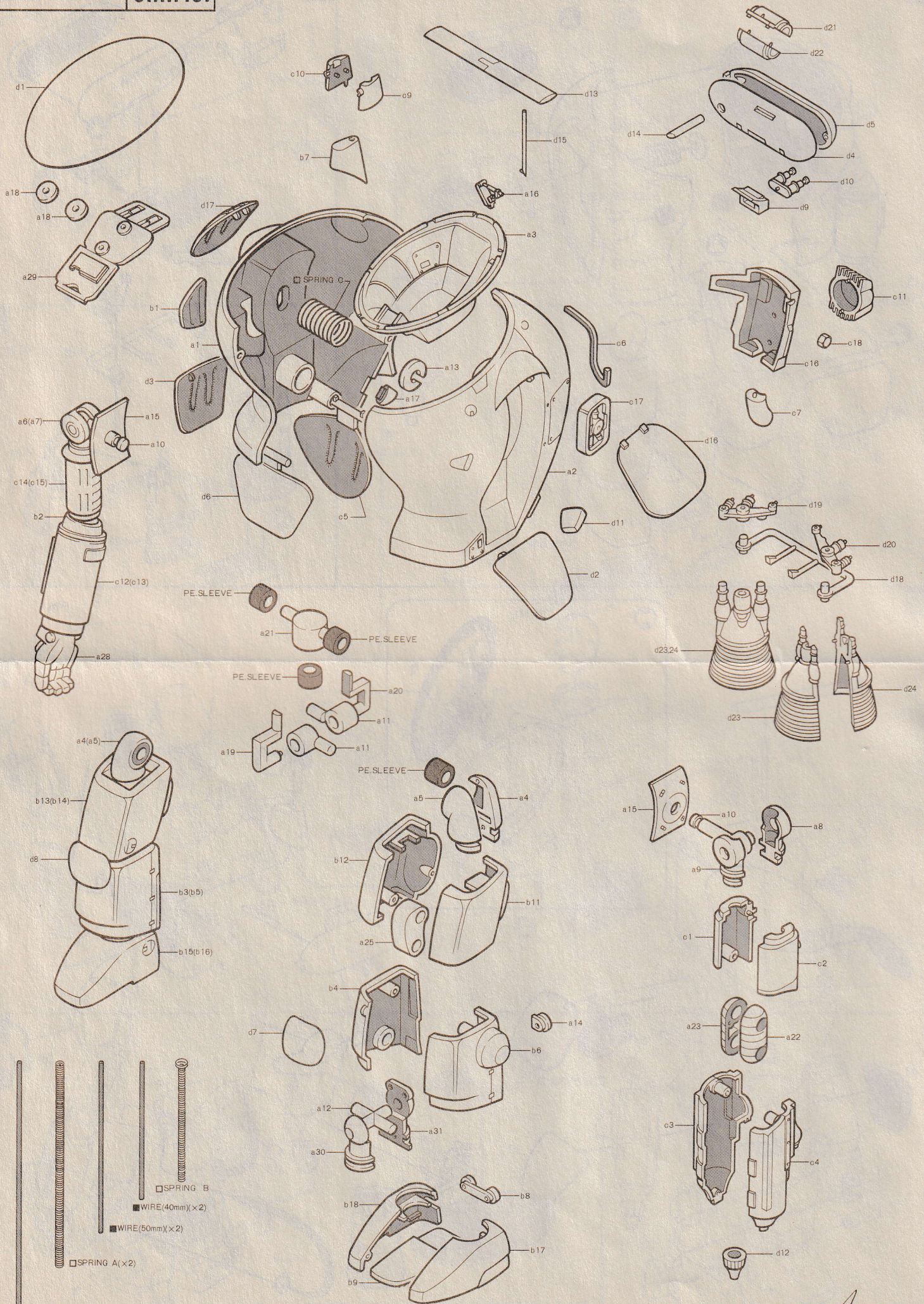
11



12



PARTS LIST S.A.F.S.



- SPRING A(x2)
- WIRE(50mm)(x2)
- WIRE(40mm)(x2)
- SPRING B
- COPPER WIRE(x2)

Technical-Illustration:.....ask

Checked by *Asp*
Gruppenkommandeur.