

## Piaggio P.108B 'Quadrимotore'

**(EN)** The Piaggio P.108B was the only type of four-engined, mass-produced bomber aeroplane to ever join the air forces of the Axis countries during WW2. Piaggio's designer Giovanni Casiraghi with experience from his stay in the USA designed an all metal, low wing aircraft with retractable undercarriage and remotely controlled gun turrets. The P.108 project won Reggia Aeronautica's competition requesting a four-engined bomber over the designs of other companies, namely Fiat, Cant and Caproni. The P.108 prototype was first taken aloft on 24 April 1939 and the initial tests proved that the rather complex machine would need some improvements. Further tests followed and took rather long time. Before mid 1941, not more than just two production airframes had been manufactured. The new bombers were planned to go to unit called Grupo Bombardamento a Grande Raggio or Long Range Bomb Group and to its subordinated 274a and 275a squadriglias, only the first of which was formed in the end. The introduction of the new bomber to active service was influenced in a bad way by the tragic crash of the third manufactured airframe no. MM22003 which happened on 7 August 1941. Its hydraulics failed during an unsuccessful emergency landing and three of the crew were killed, one of them was also Bruno Mussolini, a great supporter of the P.108 bomber planes and also a son of Italian dictator Benito Mussolini. The tragedy, along with some production difficulties meant that no more than 24 P.108 of the I. and II. serie had been eventually built by the time of Italian surrender. Deliveries of the production airframes were not regular and the 274a Squadriglia could not deploy more than eight at a time. The first combat sorties which were primarily aimed against Gibraltar showed that the the initial version of the P.108B lacked sufficient range, even if the flights had been carried out from the island of Sardinia. A couple of P.108 were lost en route or had to perform emergency landing on Spanish soil. The remaining airframes underwent a couple of improvements, the overall weight of the machines was reduced, the nose gun turret was removed and additional fuel tanks had to be installed in the fuselage bringing further reduction of the bomb load. Following the allied landing in North Africa, P.108Bs were used in night bombing raids against bases in Algeria. The 274a Squadriglia still suffered continual losses of its bomber planes and the newly manufactured ones tended to come just sparsely and with long delays. After the Allies landed on Sicily, the unit performed a couple of attack sorties against captured Sicilian ports. Even these missions saw further losses and new machines kept on arriving irregularly. The last remaining machines were employed for night missions in July 1943 and on 7 September 1943, on the eve of Italian surrender, two airframes made an unsuccessful night bombing raid which marked the very end of active combat service of these large four engine bombers. Then, an order came for all the remaining airframes to be flown over to the Allies, but due to the technical condition of the aircraft, only machine MM24325 managed to get to the Allies and even this one would later be destroyed while being flown with US crew. The very final surviving P.108B, no. MM22005 which had been held in Spanish internment, was scrapped in 1946.

Besides the bomber version, Piaggio also built a single prototype of the P.108A version fitted with a 102 mm cannon. The machine was successfully tested but the requested numbers of airframes to be built kept changing still and also the low ability of the company to produce new airframes meant that the prototype P.108A remained the only one of its type.

Two transport versions, the pressurized P.108C and unpressurized P.108T had also been built and were to be used for a transport line to South America, both of which were in the end taken over by the military. There were six P.108C built in the total, with the Regia Aeronautica using just one airframe and all the remaining being put to the service by Germans. The production of unpressurized and armed P.108T gave a total of five airframes and again, one of them saw service with Italian military and all the others with the Luftwaffe, both on the western and eastern fronts. The remaining four P.108Ts were found at Munich airfield at the end of the war.

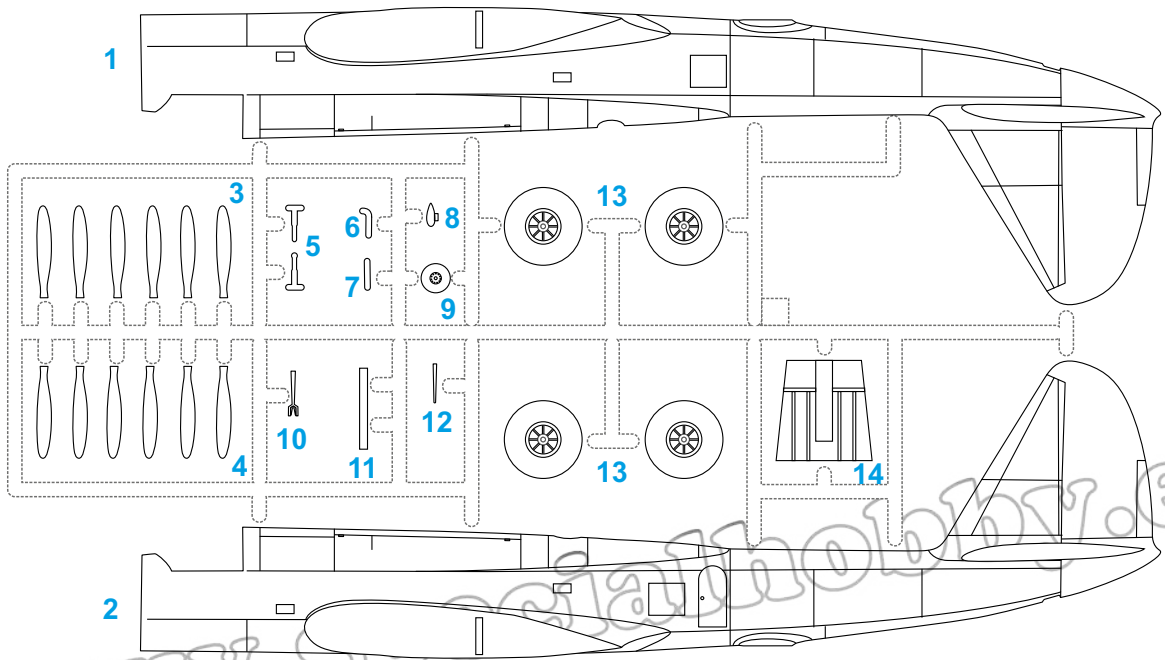
Wingspan: 32 m, length: 22.3 m, max. speed: 430 km/h, range 3,250 km, ceiling: 8,500 m, armament: 6× .5 Breda-Safat machine guns and 2× .303 Breda-Safat machine guns, up to 3,500 kg of bombs.

**(CZ)** Piaggio P.108B se stal jediným čtyřmotorovým sériově vyráběným bombardérem letectev osy. Giovanni Casiraghi, konstruktér firmy Piaggio se zkušeností z USA navrhl celokovový dolnoplošník se zatahovacím podvozkem a dálkově ovládanými střelišti. Projekt P.108 vyhrál v soutěži Reggia Aeronautica požadující čtyřmotorový bombardér nad návrhy firem Fiat, Cant a Caproni. První prototyp vzletl 24. listopadu 1939. Testy odhalily, že komplikovaný stroj bude vyžadovat úpravy. Zkoušky se vleky. Do poloviny roku 1941 byly postaveny další dva sériové stroje. Nové bombardéry měla dostat jednotka Grupo Bombardamento a Grande Raggio (bombardovací skupina dlouhého doletu) a jí podřízené 274a a 275a squadriglie. Vznikla však jen první z nich. Na zavádění P.108B do výzbroje se negativně podepsala tragická havárie třetího vyrobeného kusu MM22003 7. srpna 1941. Po selhání hydrauliky při neúspěšném nouzovém přistání zahynul velký propagátor bombardérů P.108B Bruno Mussolini (syn italského diktátora Beita Mussoliniho) a další dva letci. I to a také výrobní potíže zapříčinily, že do italské kapitulace bylo vyrobeno jen 24 kusů bombardovací verze P.108B, vyrobených v I. a II. serii. Dodávky nových letadel byly nárazové a 274a Squadriglia jich mohla nasadit maximálně osm najednou. Bojové nasazení, zejména nálety na Gibraltar ze Sardinie, ukázalo, že v prvotní podobě mají P.108B malý dolet. Několik jich muselo přistát nouzově ve Španělsku nebo byly ztraceny. Zbylé stroje a další vyráběné stroje serie II. byly odlehčeny, zbaveny předního střeliště a do trupu byly namontovány další nádrže na úkor nesených bomb. Po vylodění spojenců v Africe byly P.108B nasazeny k nočnímu bombardování alžírských základen. 274a Squadriglia se potýkala s dalšími ztrátami a pomalým doplňováním novými letadly. Proto byly v bojovém nasazení jednotky dlouhé přestávky. Po vylodění spojenců na Sicílii se jednotka podílela na útocích na obsazené sicilské přístavy. I toto nasazení provázely ztráty a přestávky v dodávkách strojů. Poslední stroje byly nasazeny do nočních náletů v červenci 1943 a v předvečer italské kapitulace v noci 7. září 1943 se dva stroje pokusili o neúspěšné noční bombardování. To byl úplný závěr bojového nasazení P.108B. Zbylé stroje dostaly příkaz k odletu na spojeneckou stranu. Vzhledem k technickému stavu strojů se to podařilo jen stroji MM24325. Ten byl zničen při letu amerických pilotů. Úplně poslední stroj byl sešrotován v roce 1946, MM22005, internovaný ve Španělsku.

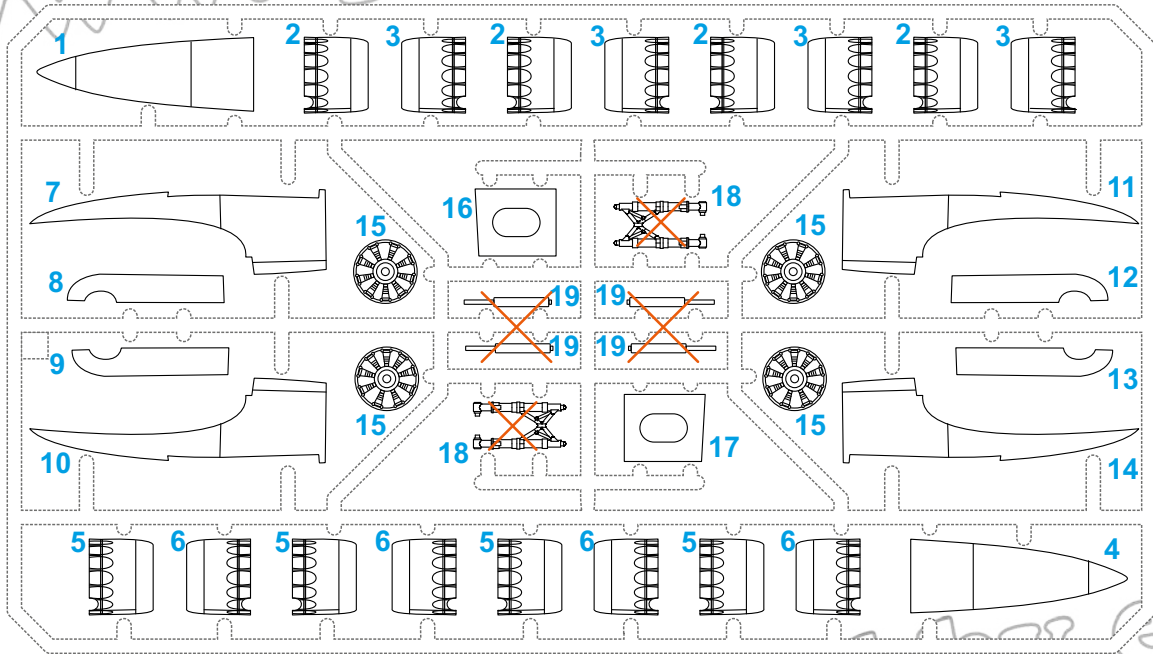
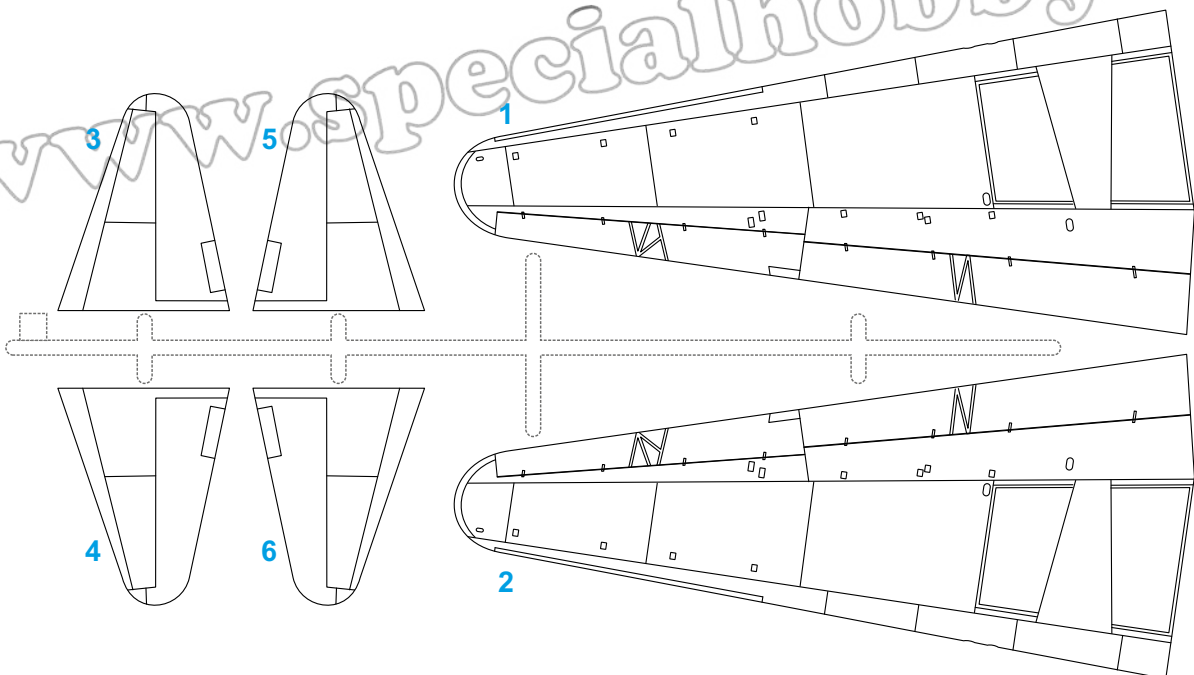
Mimo bombardovacích strojů firma Piaggio postavila jeden prototyp verze P.108A vyzbrojené kanónem ráže 102 mm. Stroj byl úspěšně testován, měnící se požadavky na počet vyrobených kusů a nízká schopnost firmy Piaggio dodávat nové stroje nakonec vedly k tomu, že zůstal osamocen.

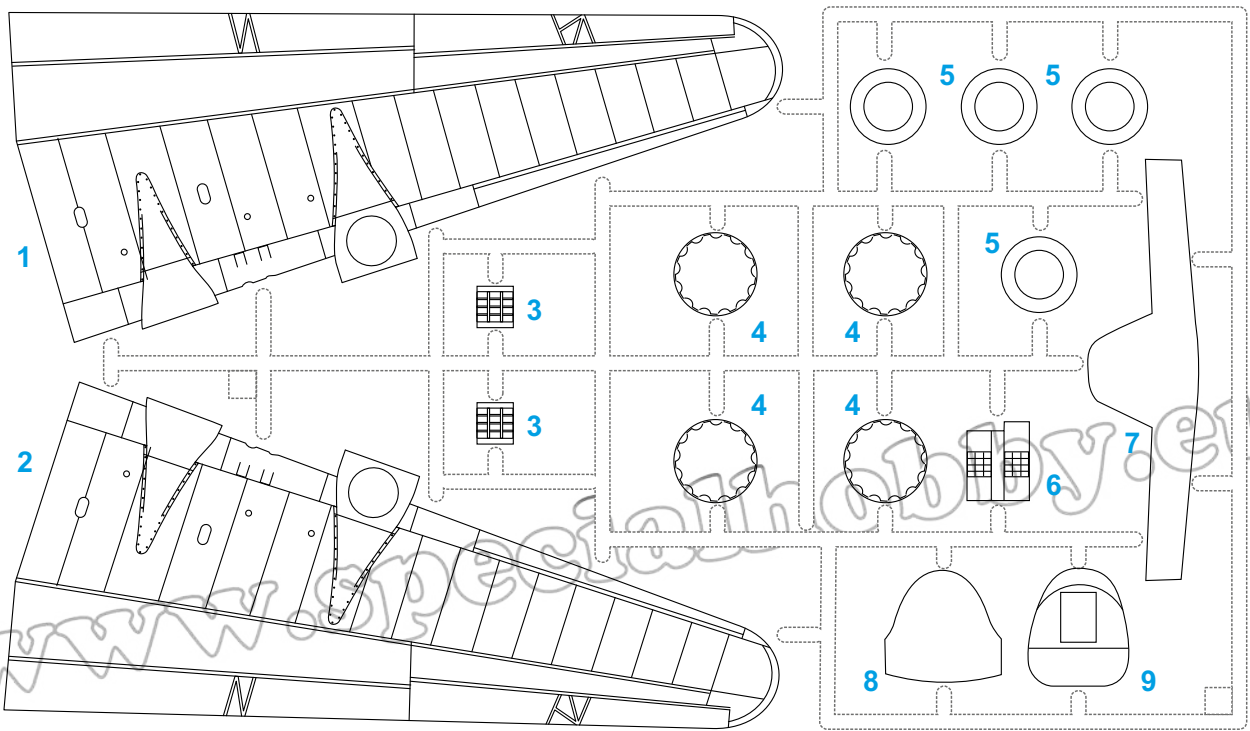
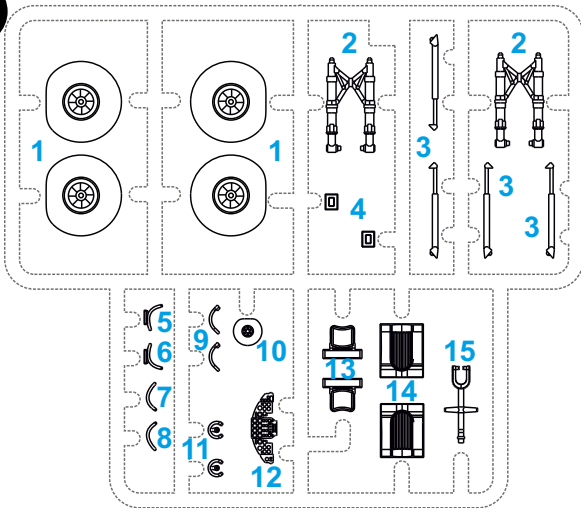
Původně pro dopravní linku do Jižní Ameriky byla objednána dopravní verze, přetlaková P.108C a nepřetlaková P.108T. Obě byly ale nakonec používány k vojenské dopravě. Verze P.108C byla vyrobena v šesti kusech. Regia Aeronautica používala jen jeden kus, zbylé ukořistili a používali Němci. Nepřetlaková, ozbrojená verze P.108T byla vyrobena v pěti kusech, historie se opakovala, jeden kus používala Regia Aeronautica, zbylé Luftwaffe. Nasazeny byly na západní i východní frontě. Poslední čtyři stroje byly nalezeny na konci války na letišti Mnichov.

Rozpětí: 32 m, délka: 22,3 m, max. rychlost: 430 km/h, dolet 3 250 km, dostup: 8 500 m, výzbroj: 6× kulomet Breda-Safat 12,7 mm a 2× kulomet Breda-Safat 7,7 mm, až 3 500 kg pum.

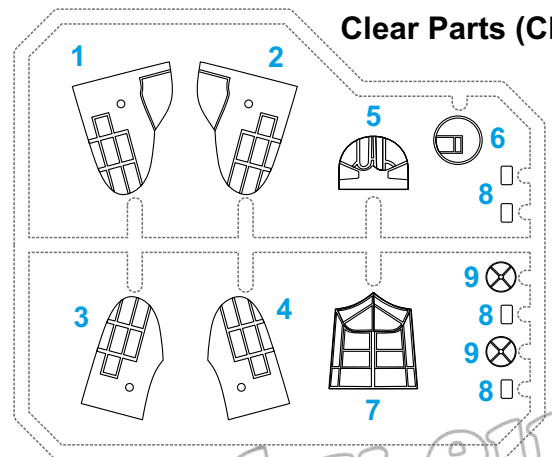
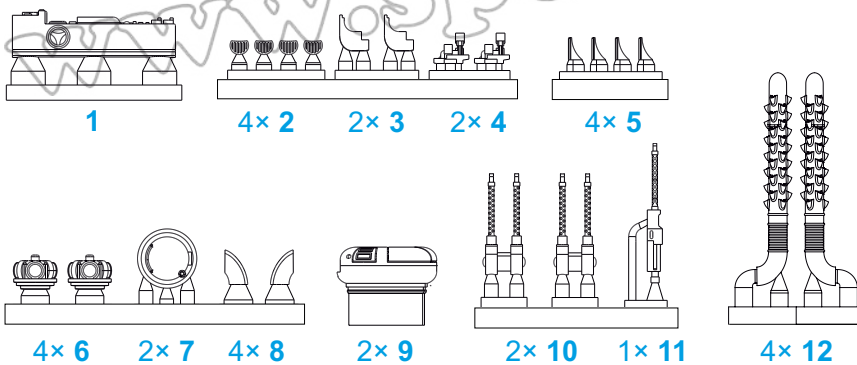
**A**

Do not use this part  
 Tento díl nepoužít

**B****C**

**D****F**

Do not use this part  
Tento díl nepoužít

**Clear Parts (CP)****Resin Parts (PUR)****Barvy GUNZE/ GUNZE Colour No.**

<b>A</b>	Flat Black / černá matná	H12/C33
<b>B</b>	Aluminium / hliník	H8/C8
<b>C</b>	Black gloss / černá lesklá	H2/C2
<b>D</b>	Verde Anticorrosione / Cockpit Green / Interiér. zelená	H41
<b>E</b>	Leather / kůže	H17/C29
<b>F</b>	Metal Black / tmavý kov	H28/C78
<b>G</b>	Burnt Iron / Opálený kov	H76/C61
<b>H</b>	Light Gray / světle šedá	H51/C11
<b>I</b>	Tire Black / barva pneu	H77/C137
<b>J</b>	Light Sea Grey / sv. šedomodrá	H324/324

**SYMBOLS**

OPTIONAL  
MOŽNOST VOLBY  
NACH BELIEBEN  
OPTION



INSTANT CYANOACRYLATE GLUE  
POUŽIT KYANOAKRYLÁTOVÉ LEPIDLO  
ZYANOAKRYLÁTKLEBER  
ADHÉSIF CYANOACRYLAT



BEND  
OHNOUT  
BIEGEN  
COURBER



SCRATCH BUILD  
ZHOTOVIT NOVÉ  
FERTIGSTELLEN  
ACHEVER

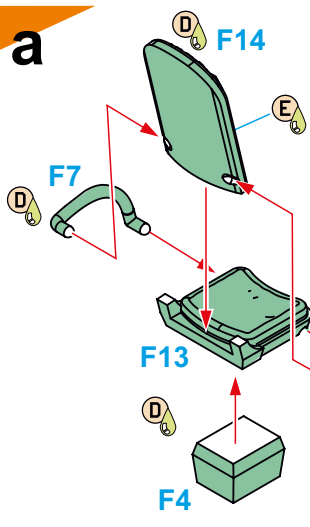


CUT OFF/DRILL  
REZAT/VRTAT  
ENTFERNEN  
DETACHER

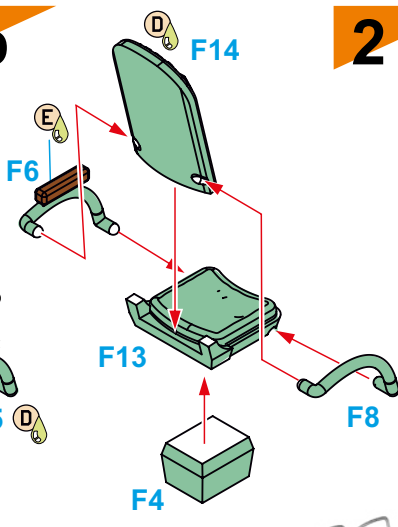
GSI  
colours code

**A**  
COLOUR  
NÁTRIT  
FARBEN  
PEINDRE

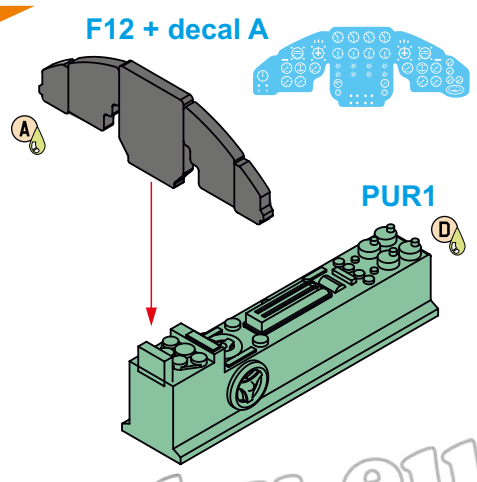
**1a**



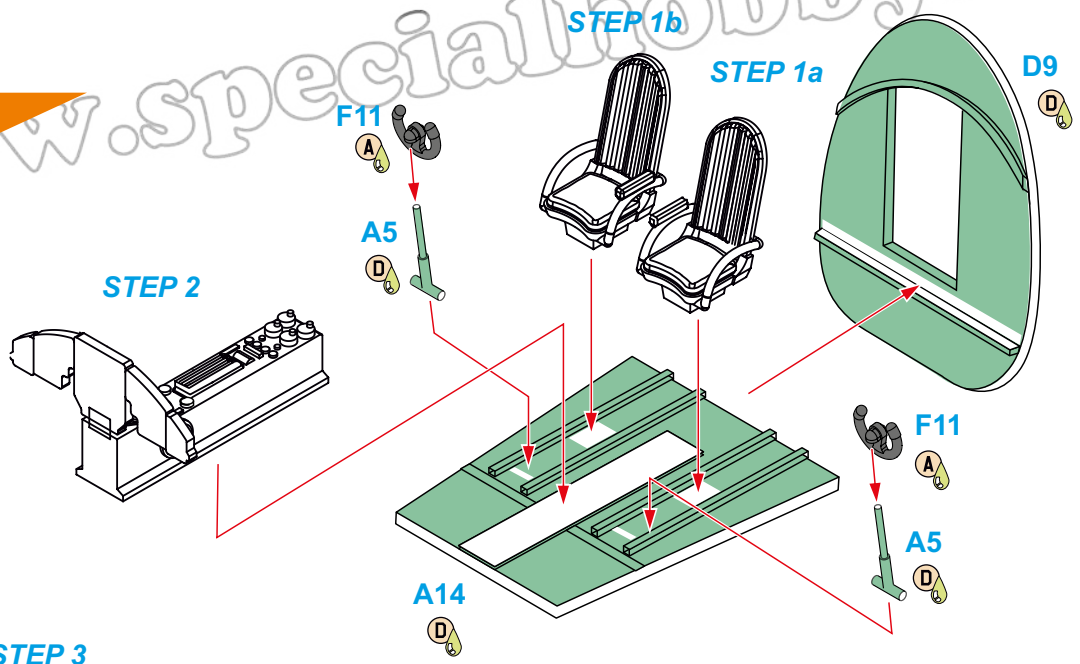
**1b**



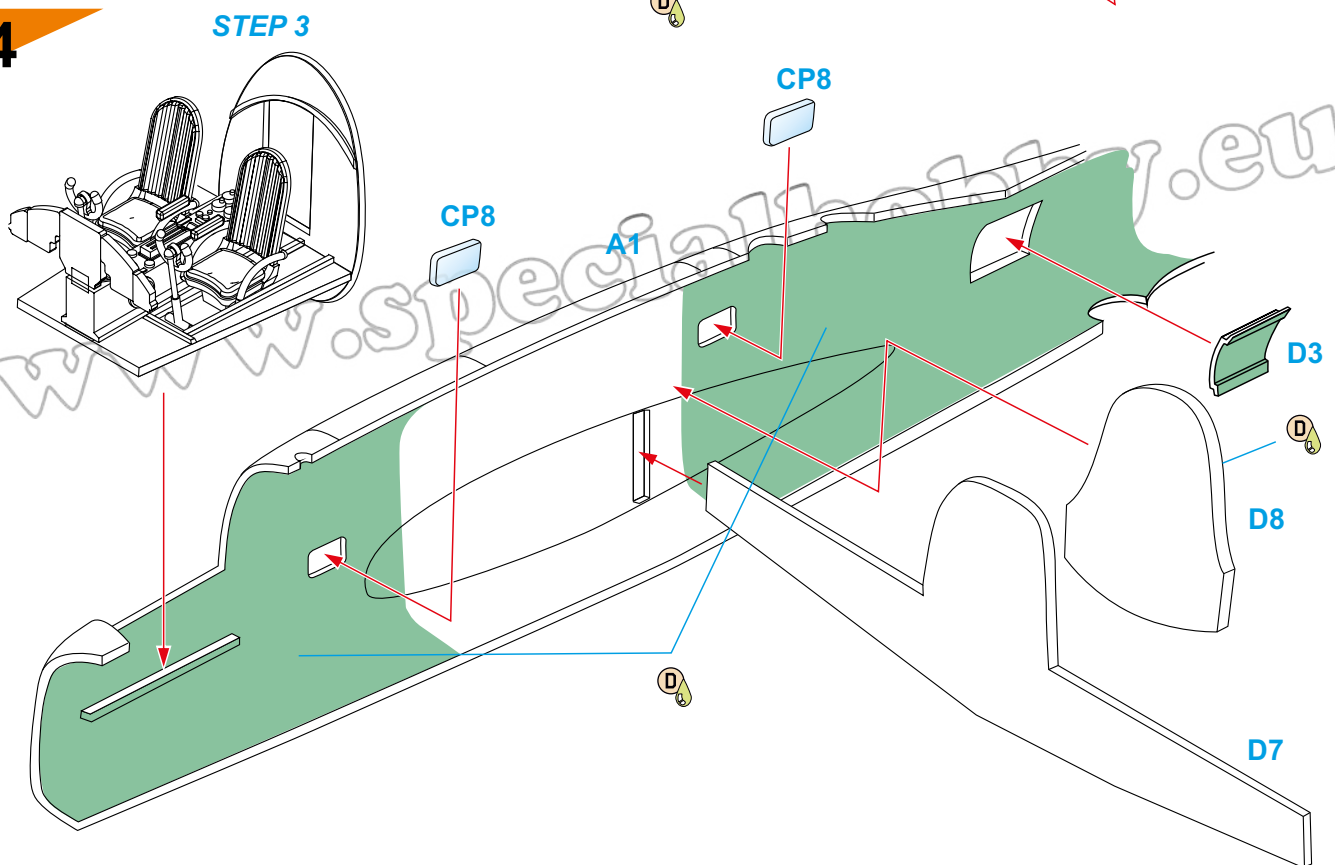
**2**



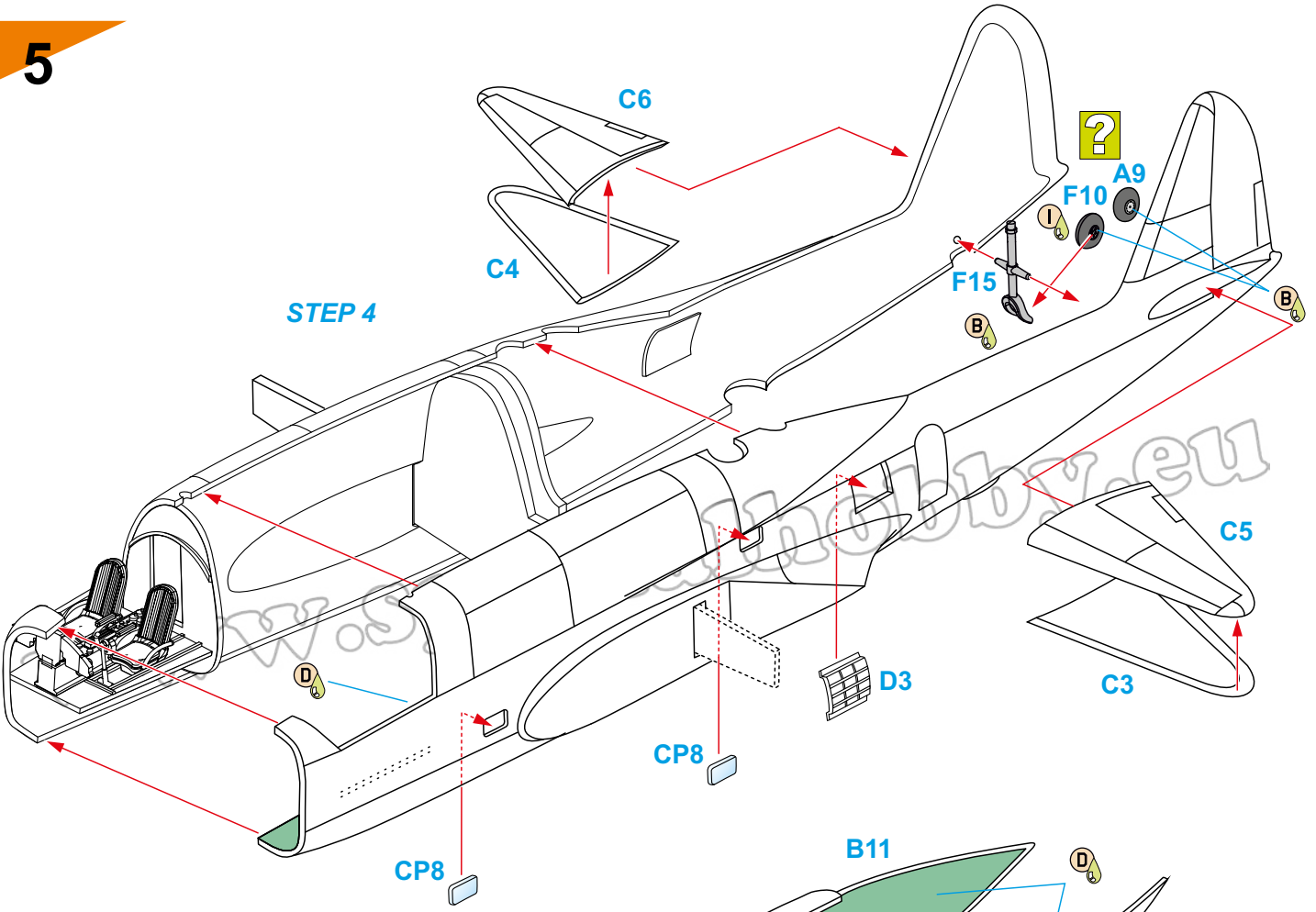
**3**



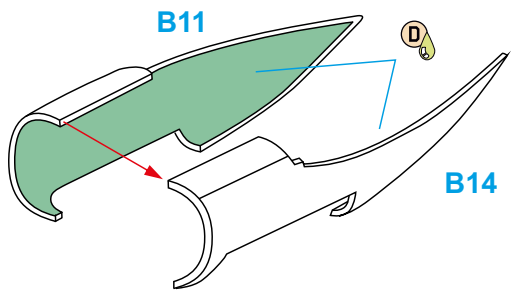
**4**



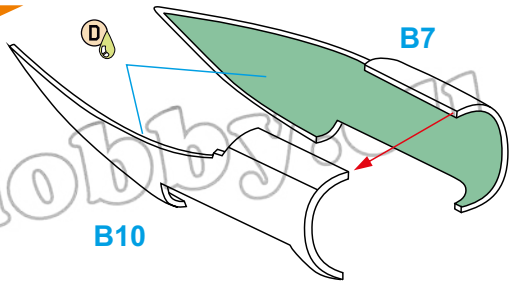
5



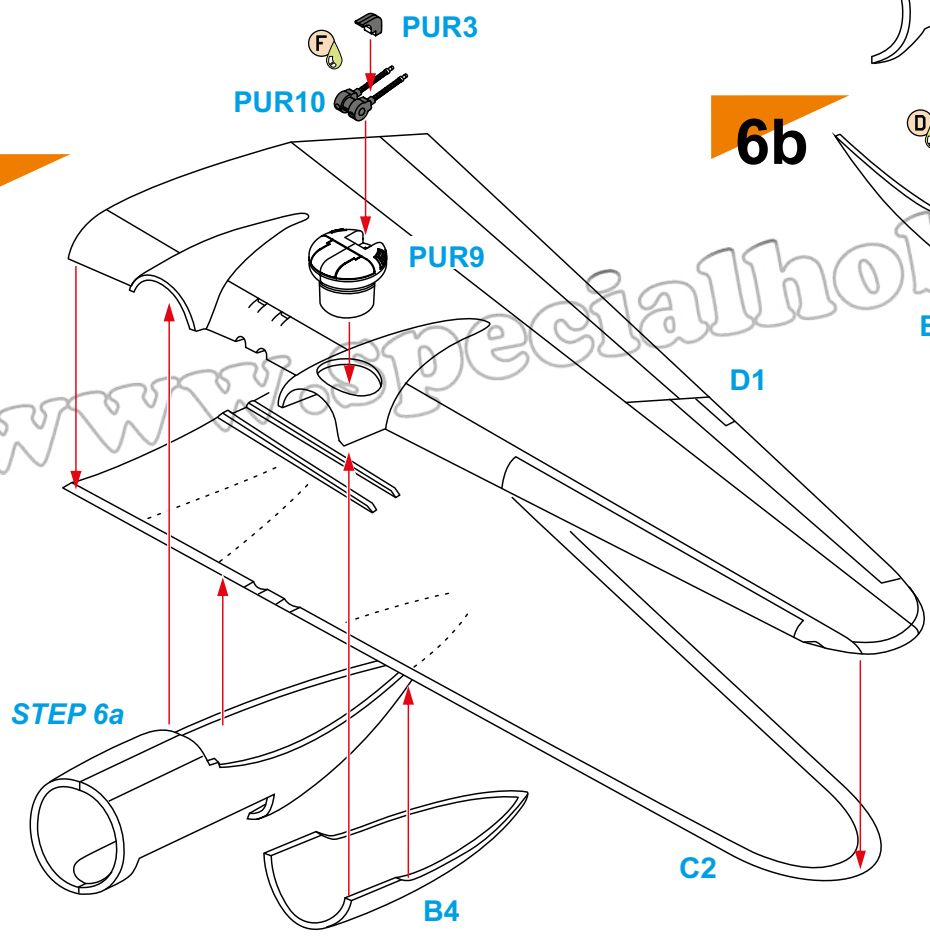
6a



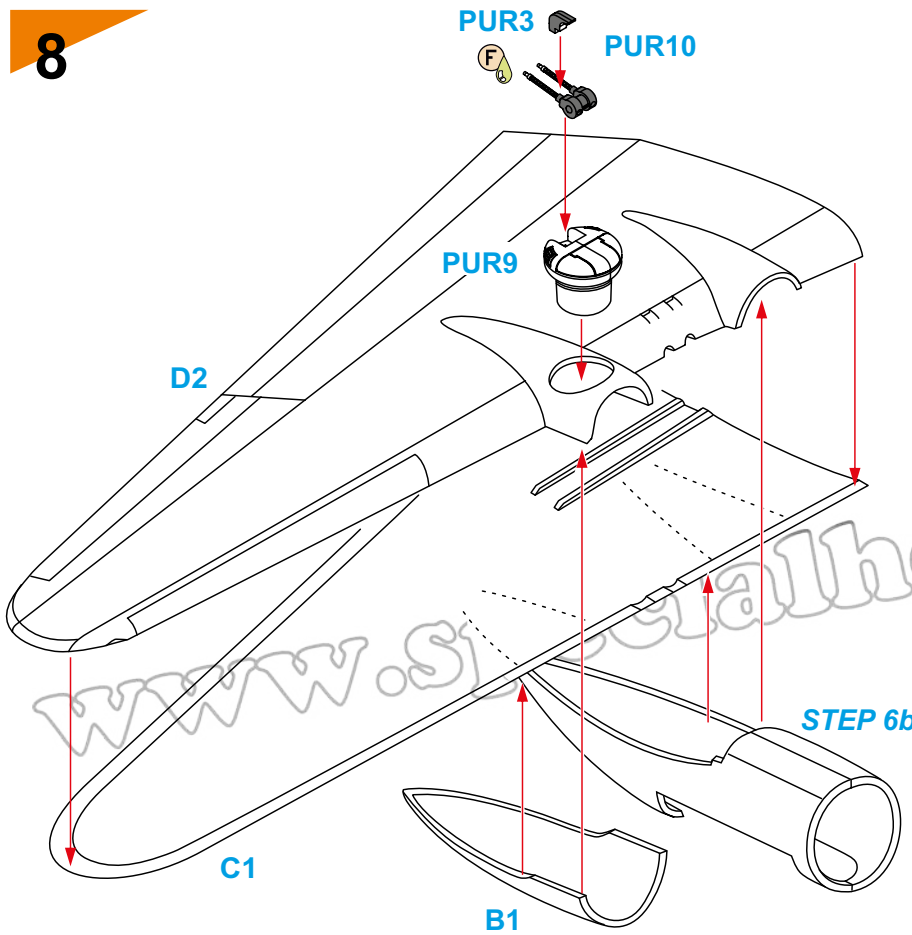
6b



7

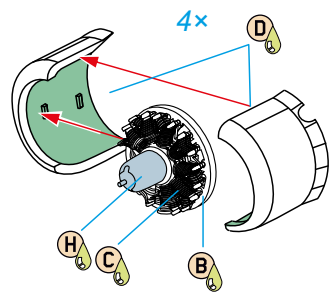


**8**



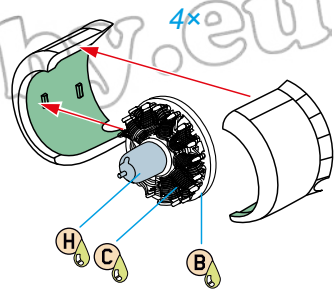
**9a**

? Scheme A/B/D

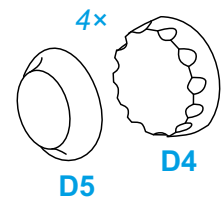


**9b**

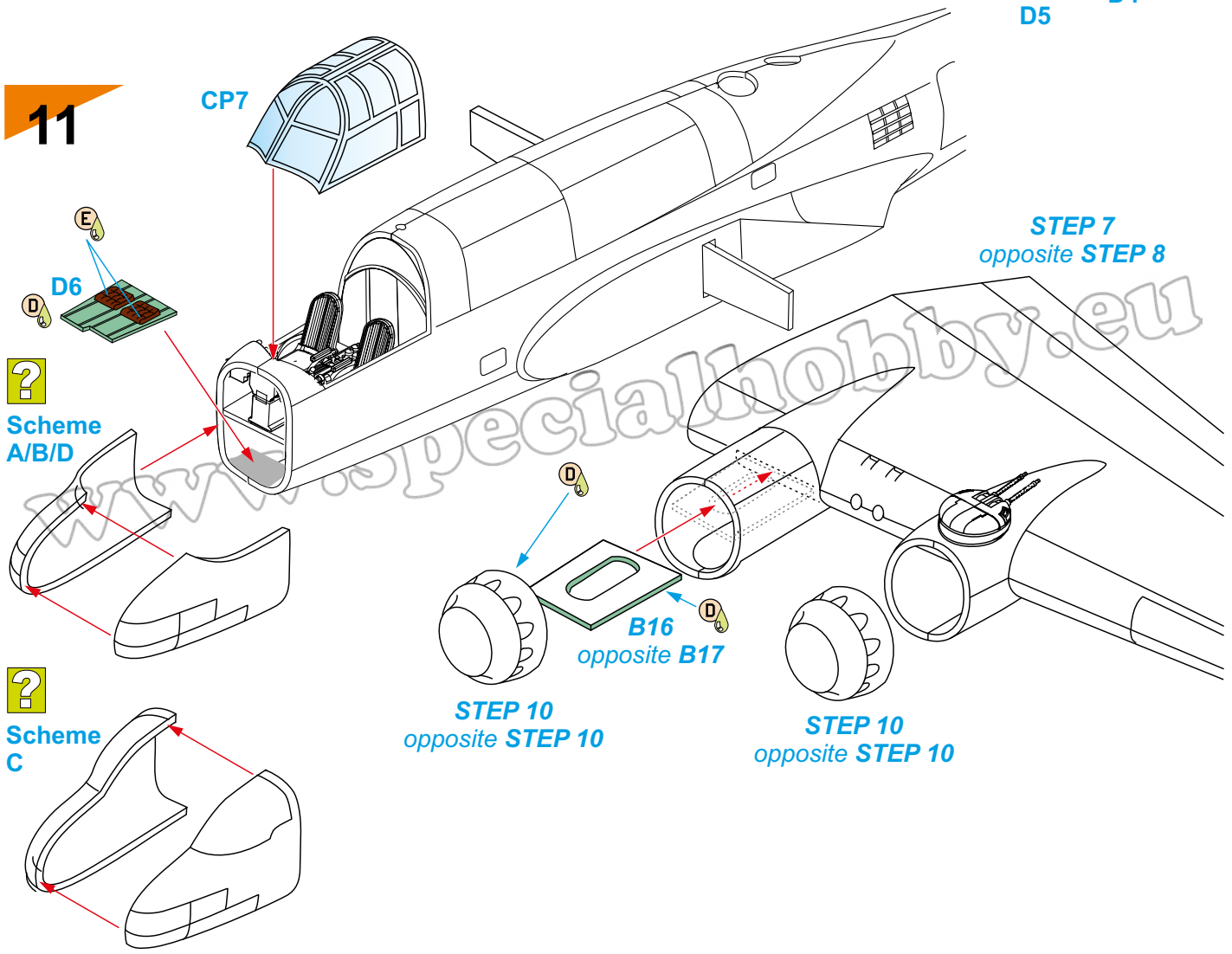
? Scheme C



**10**



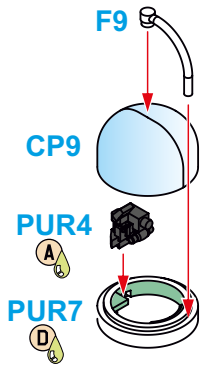
**11**



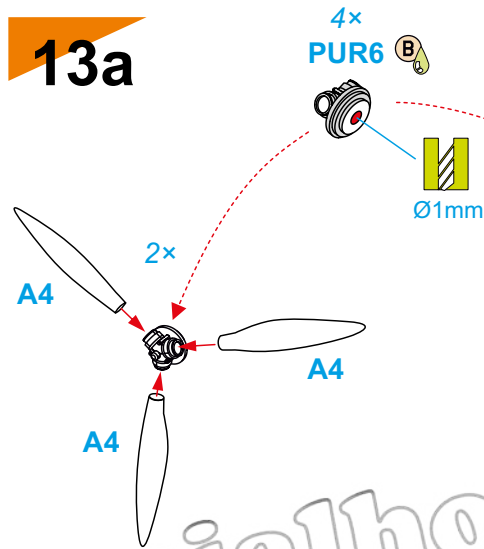
? Scheme A/B/D

? Scheme C

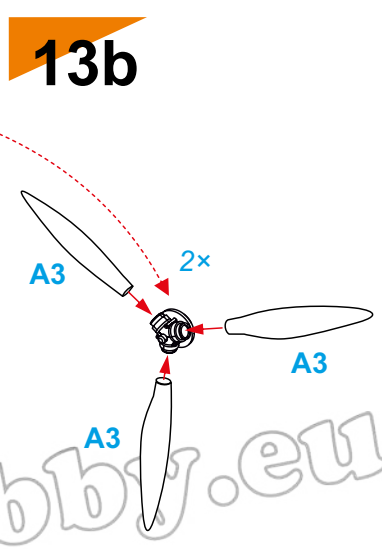
**12** 2x



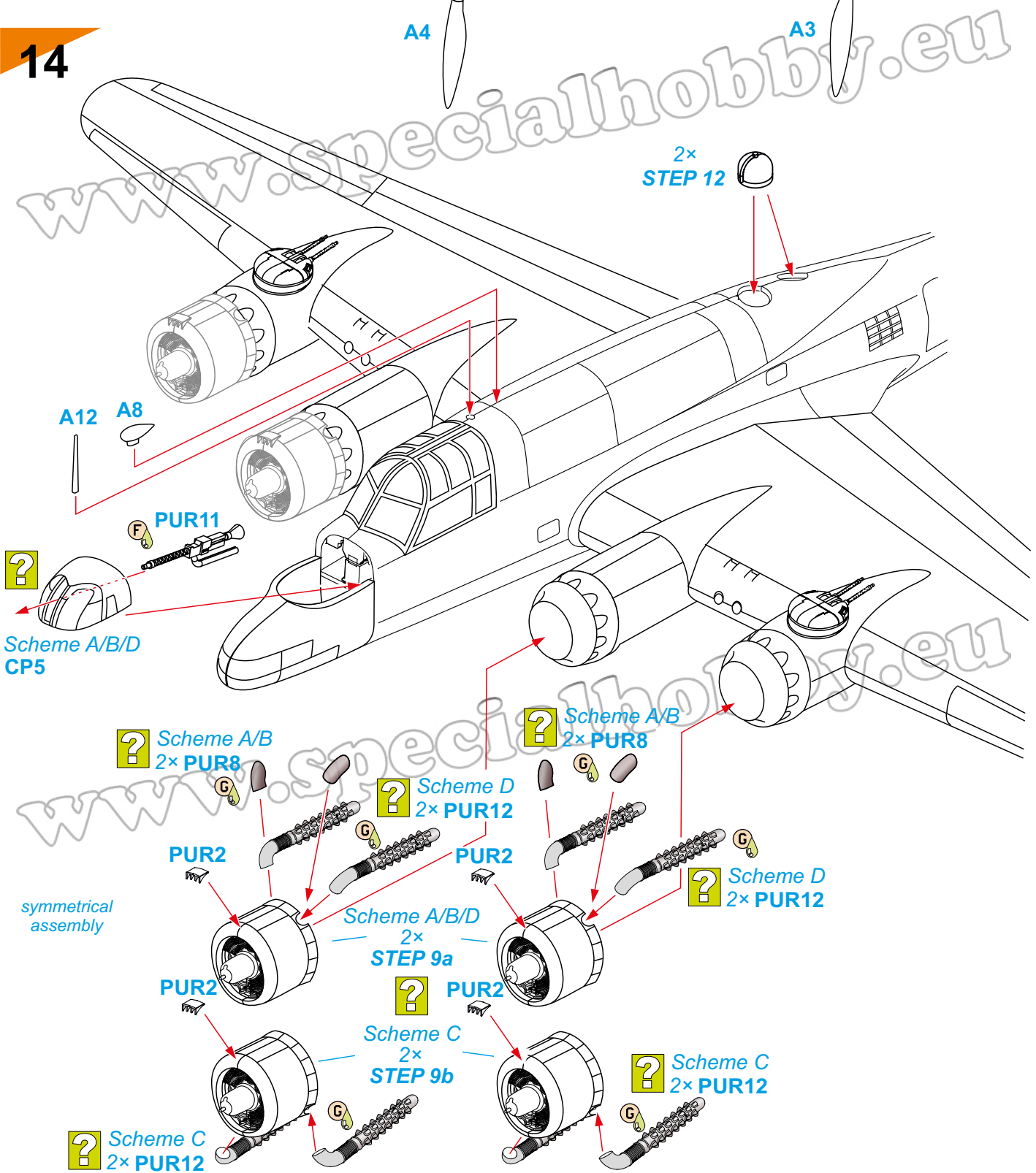
**13a**



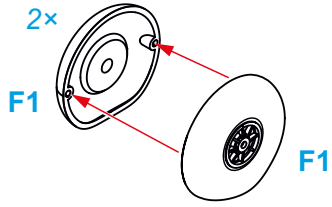
**13b**



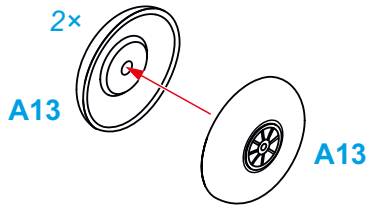
**14**



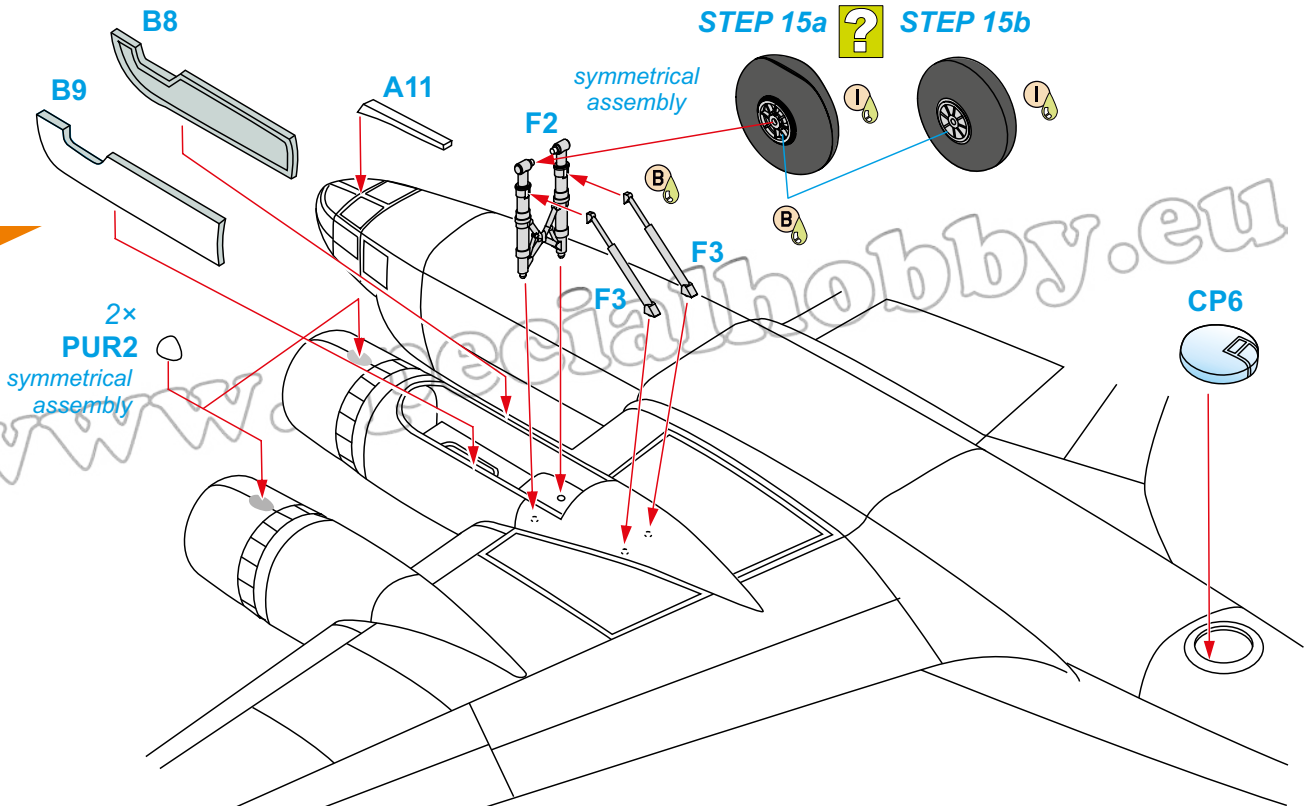
15a



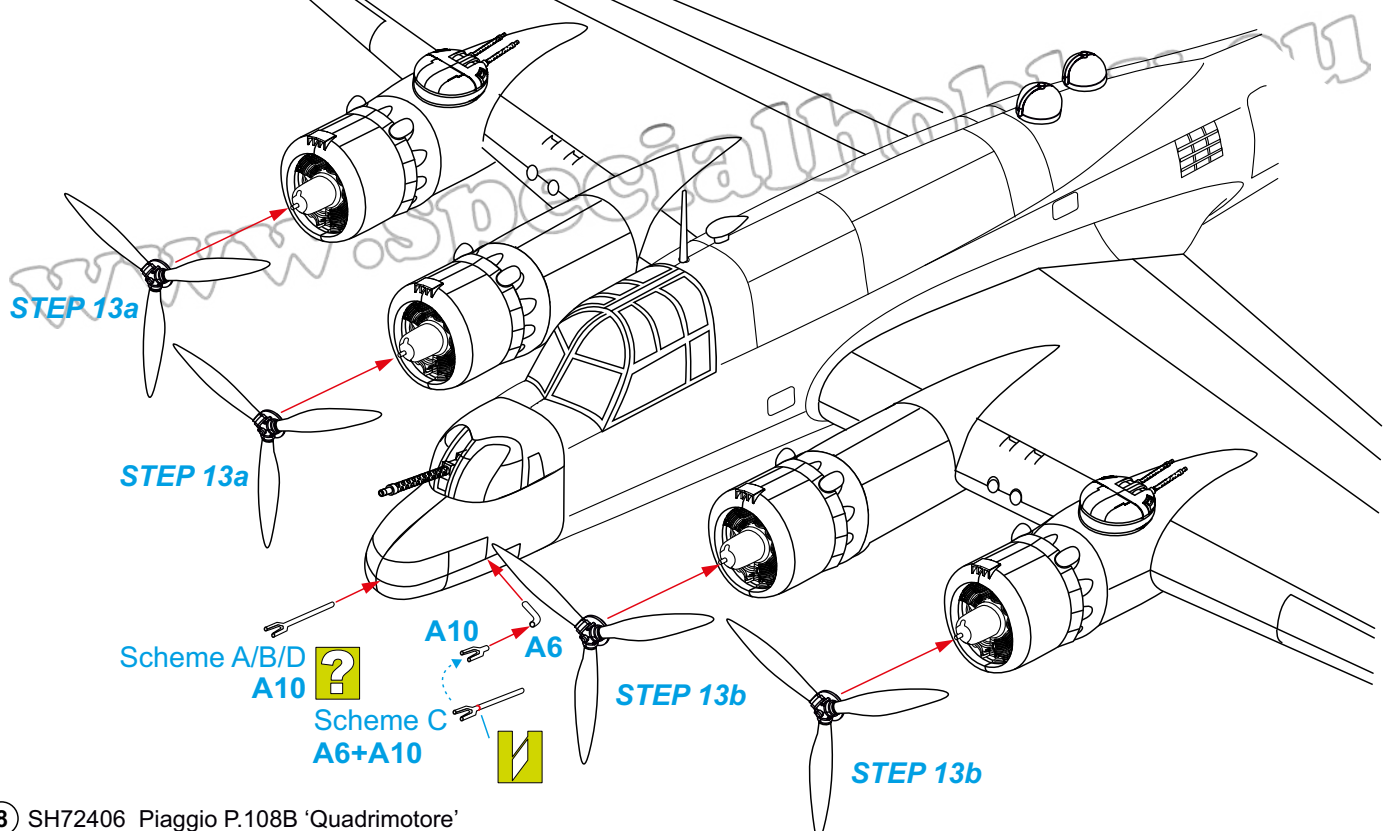
15b



16



17

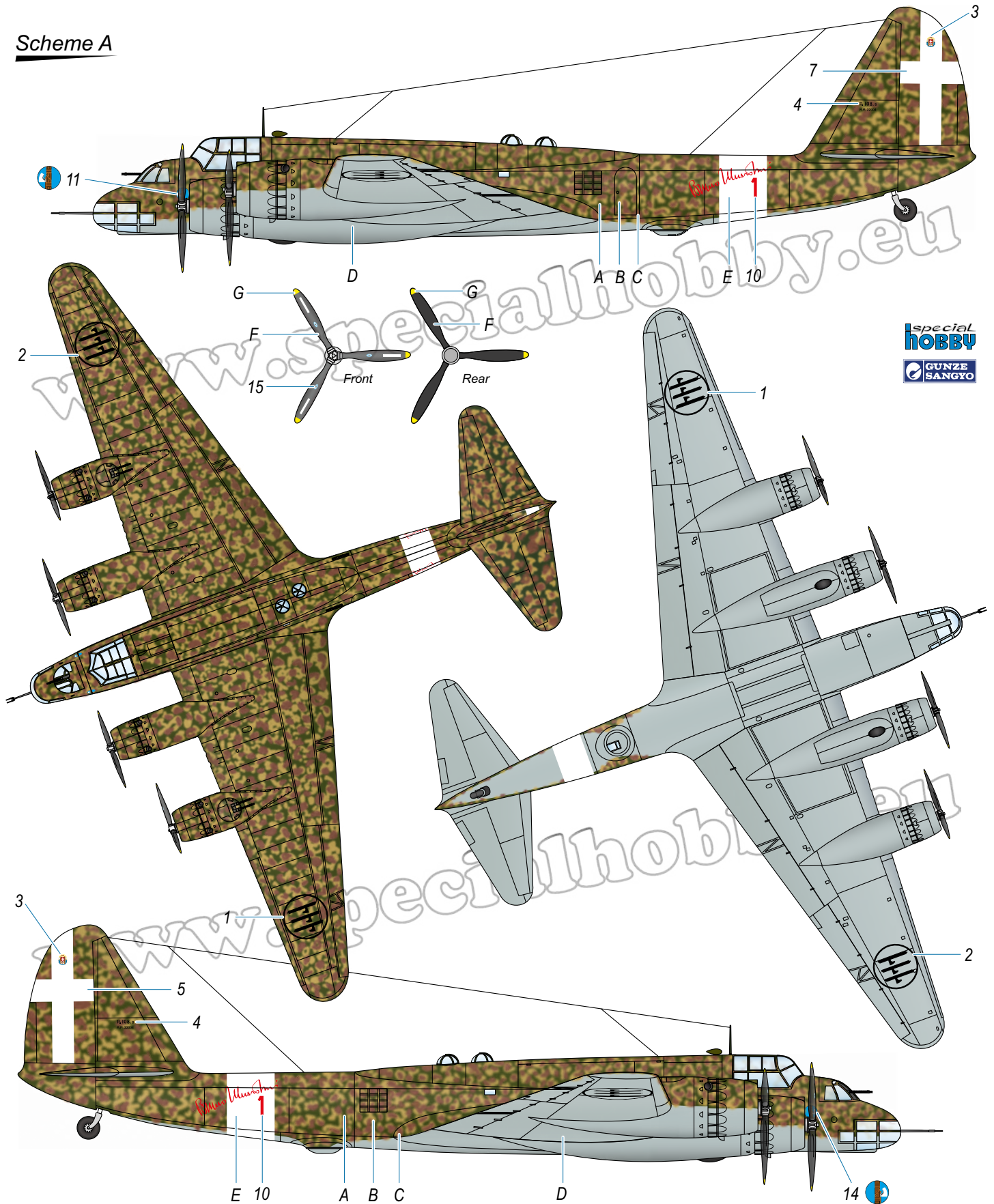




Piaggio P.108B, MM22004, red 1, 274a Squadriglia BGR, Regia Aeronautica, at Guidonia, Spring 1942. This profile illustrates MM22004 as she took part in the Regia Aeronautica 19th Anniversary celebrations on 28 March 1942.

Piaggio P.108B, MM22004, červená 1, 274a Squadriglia BGR, Regia Aeronautica, základna Guidonia, jaro 1942. V této podobě se letoun MM22004 zúčastnil oslavy 19. výročí založení Regia Aeronautica 28. března 1942.

**Scheme A**

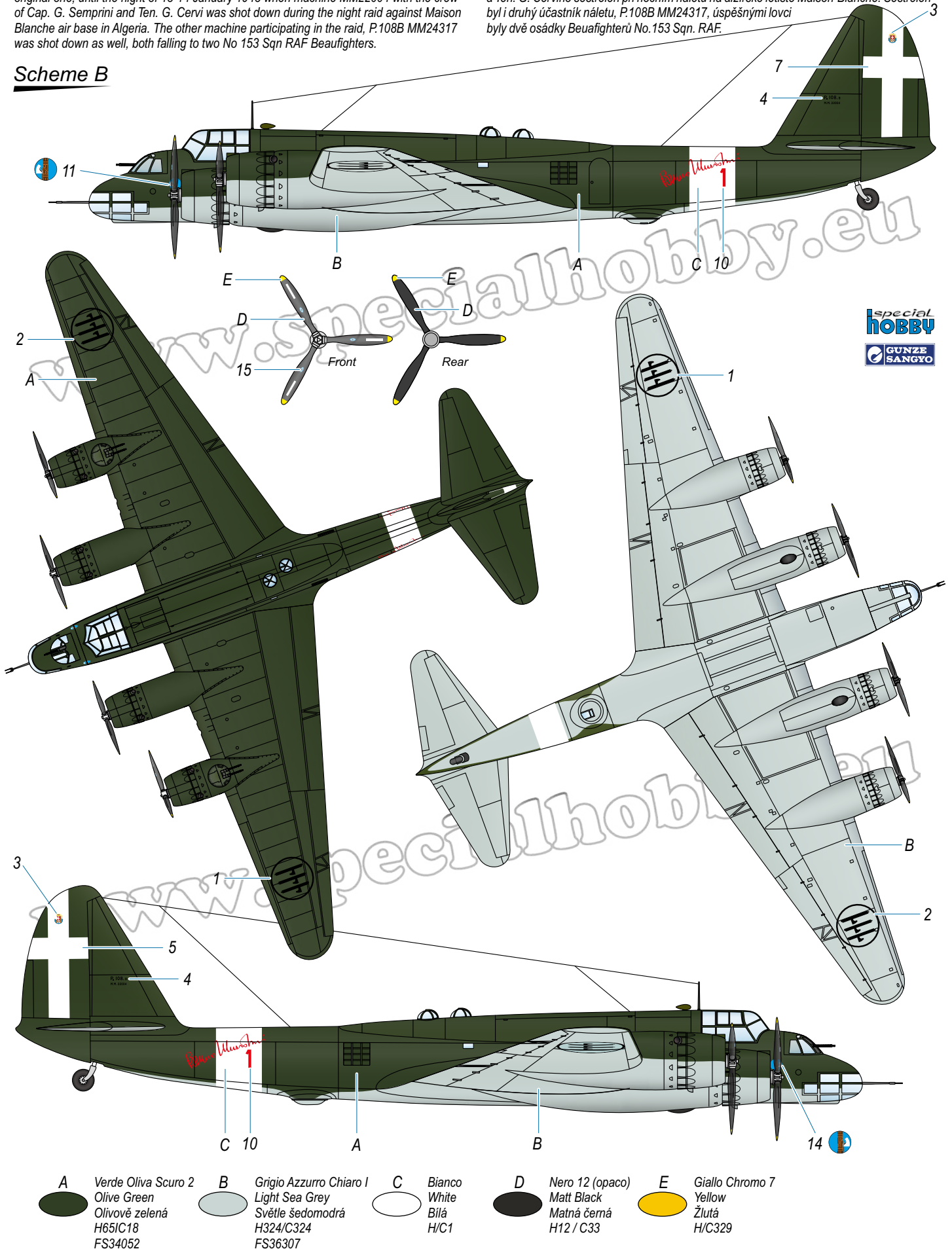


<b>A</b>	Verde Mimetico 2 Dark Green Tmavě zelená H65/C18 FS34092	<b>B</b>	Giallo Mimetico 2 Sandy Yellow Pískově žlutá H79/C39 FS33481	<b>C</b>	Bruno Mimetico Brown Hnědá H47/C41 FS30215	<b>D</b>	Grigio Mimetico Light Grey Světle šedá H/C317 FS36293	<b>E</b>	Bianco White Bílá H/C1	<b>F</b>	Nero 12 (opaco) Matt Black Matná černá H12/C33	<b>G</b>	Giallo Chromo 7 Yellow Žlutá H/C329
----------	--	----------	--	----------	--	----------	---	----------	---------------------------------	----------	---	----------	--

Piaggio P.108B, MM22004, red 1, 274a Squadriglia BGR, at the time of her combat deployment. On 28 July 1942 because of an engine failure, the crew of Capt. G. Semprini and Ten. G. Cervi was forced to return back from their first bombing sortie against Gibraltar. Next, crews of Cap. G. Semprini, Ten. G. Cervi and of Capt. Grassi, Ten. R. Gmeiner were taking turns in the combat missions which proved to be more of a success than the original one, until the night of 13-14 January 1943 when machine MM22004 with the crew of Cap. G. Semprini and Ten. G. Cervi was shot down during the night raid against Maison Blanche air base in Algeria. The other machine participating in the raid, P.108B MM24317 was shot down as well, both falling to two No 153 Sqn RAF Beaufighters.

Piaggio P.108B, MM22004, červená 1, 274a Squadriglia BGR, v době svého bojového nasazení. Z prvního náletu na Gibraltar, 28. června 1942 se vrátil pro poruchu motorů (piloti Cap. G. Semprini a Ten. G. Cervi). Další nálety byly úspěšnější, v letouny se střídaly osádka Cap. G. Sempriniho a Ten. G. Cerviho s osádkou Capt. Grassiho a Ten. R. Gmeinerova. To trvalo až do noci z 13. na 14. ledna 1943, kdy byl MM22004 s osádkou Cap. G. Sempriniho a Ten. G. Cerviho sestřelen při nočním náletu na alžírské letiště Maison-Blanche. Sestřelen byl i druhý účastník náletu, P.108B MM24317, úspěšnými lovci byly dvě osádky Beaufighterů No. 153 Sqn. RAF.

### Scheme B

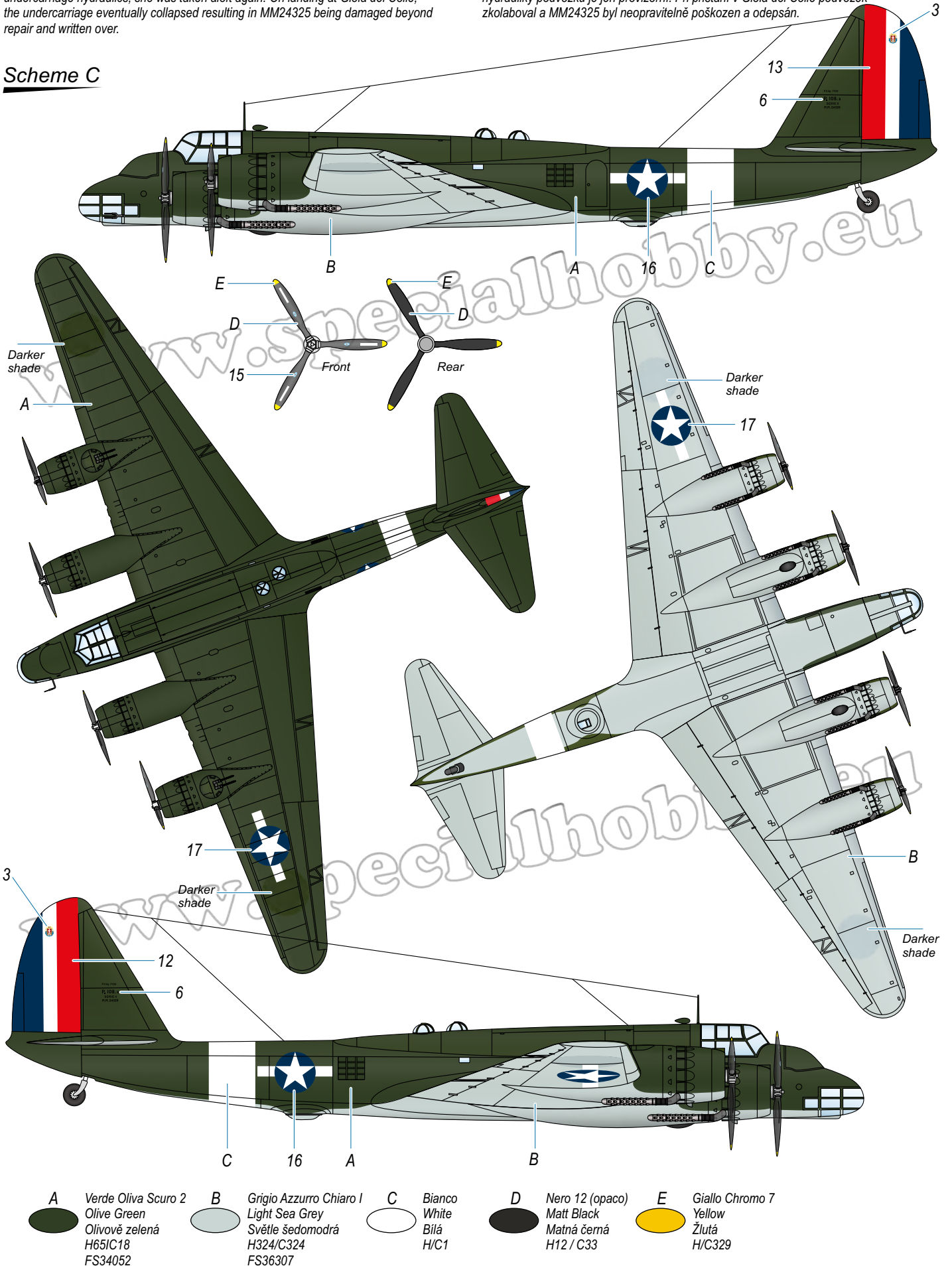


<b>A</b>	Verde Oliva Scuro 2 Olive Green Olivově zelená H651C18 FS34052	<b>B</b>	Grigio Azzurro Chiaro I Light Sea Grey Světle šedomodrá H324/C324 FS36307	<b>C</b>	Bianco White Bílá H/C1	<b>D</b>	Nero 12 (opaco) Matt Black Matná černá H12 / C33	<b>E</b>	Giallo Chromo 7 Yellow Žlutá H/C329
----------	--	----------	---	----------	---------------------------------	----------	---	----------	--

Piaggio P.108B, MM24325, formerly of 274a Squadriglia BGR, USAAF, September 1943. Two days after the Allies and Italy had signed the armistice, MM24325 was flown by Ten. Gmeiner to the bases at Galatina and later to Grottaglia and handed over to the Allies. The machine had some trouble with her undercarriage during the flight. At Grottaglia, the US insignias were painted on the airframe and despite just temporary repair of the undercarriage hydraulics, she was taken aloft again. On landing at Gioia del Colle, the undercarriage eventually collapsed resulting in MM24325 being damaged beyond repair and written over.

Piaggio P.108B, MM24325, ex 274a Squadriglia BGR, USAAF, září 1943. Dva dny po podepsání příměří mezi spojenci a Itálií, přeletěl stroj MM24325, pilotován Ten. Gmeinerem na základnu Galatina a později na základnu Grottaglia, do rukou spojenců. Během přeletu měl letoun problémy s podvozkiem. Na základně Grottaglia dostal americké označení a američtí piloti s ním odstartovali, přes upozornění, že oprava hydrauliky podvozku je jen provizorní. Při přistání v Gioia del Colle podvozek zkolaboval a MM24325 byl neopravitelně poškozen a odepsán.

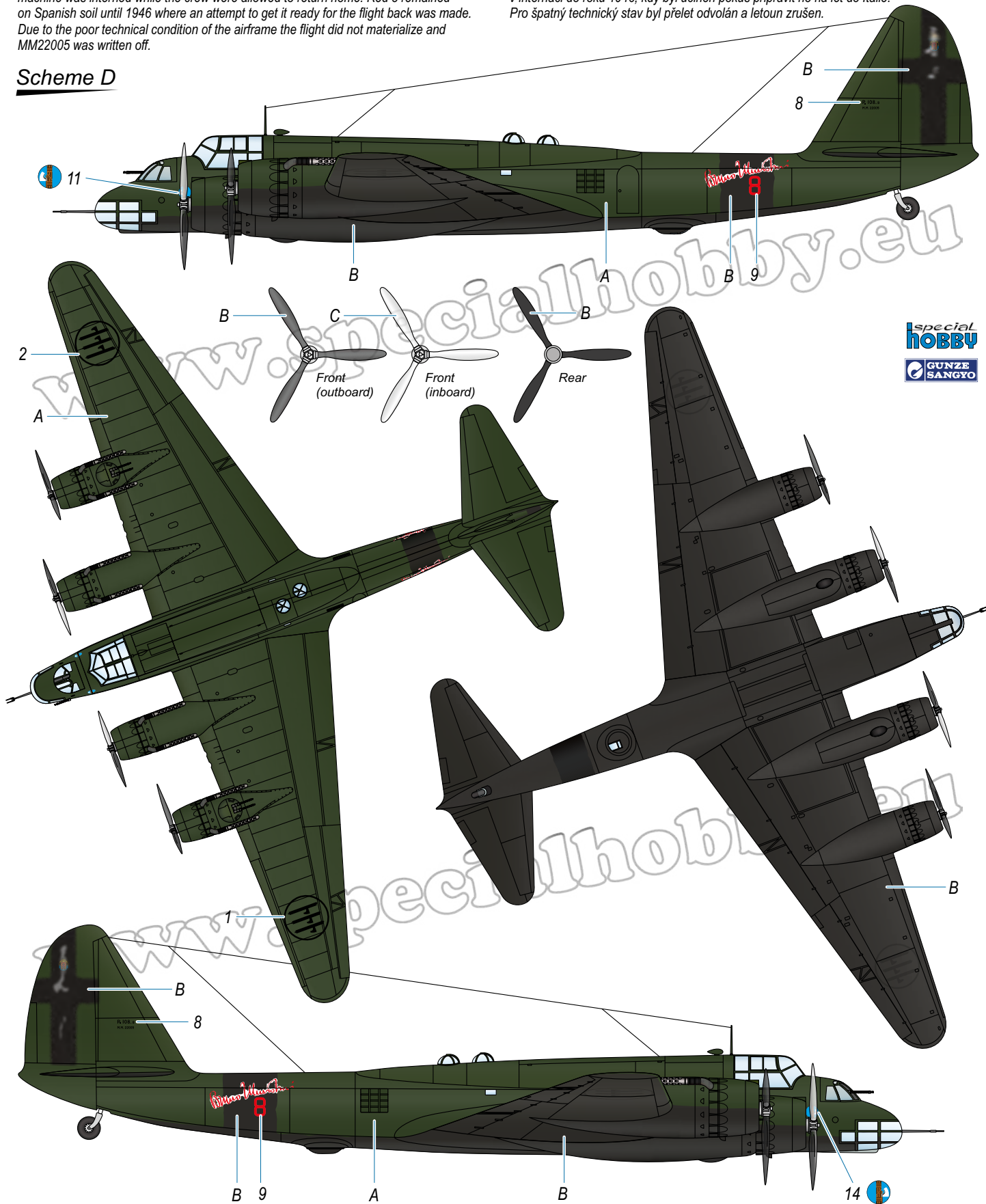
### Scheme C



Piaggio P.108B, MM22005, red 8, 274a Squadriglia BGR, Regia Aeronautica, at Decimomannu, Sardinia, July 1942. Red 8 was one of the machines taking part in the first Gibraltar raid. The crew of Ten. G. Sotgiu and Ten. G. Lucone managed to drop their bombload on the target, they failed to bring the machine back however, because of lack of fuel. The crew chose to land at Spanish base of Low Alcazares where the machine was interned while the crew were allowed to return home. Red 8 remained on Spanish soil until 1946 where an attempt to get it ready for the flight back was made. Due to the poor technical condition of the airframe the flight did not materialize and MM22005 was written off.

Piaggio P.108B, MM22005, červená 8, 274a Squadriglia BGR, Regia Aeronautica, základna Decimomannu, Sardinie, červen 1942. Tento stroj je jedním z účastníků prvního náletu na Gibraltar. S osádkou vedenou Ten. G. Sotgiou a Ten. G. Luconem sice letoun úspěšně odbombardoval cíl, ale k návratu mu nestačilo palivo. Proto přistál na španělské základně Los Alcazares, kde byl internován. Osádka se vrátila do Itálie. Letoun zůstal v internaci do roku 1946, kdy byl učiněn pokus připravit ho na let do Itálie. Pro špatný technický stav byl přelet odvolán a letoun zrušen.

### Scheme D



- |  |  |   |
|--|--|---|
| <p><b>A</b> Verde Oliva Scuro 2<br/>Olive Green<br/>Olivově zelená<br/>H65IC18<br/>FS34052</p> | <p><b>B</b> Nero 12 (opaco)<br/>Matt Black<br/>Matná černá<br/>H12 / C33</p> | <p><b>C</b> Natural Metal<br/>Přírodní kov<br/>H/C8</p> |
|--|--|---|