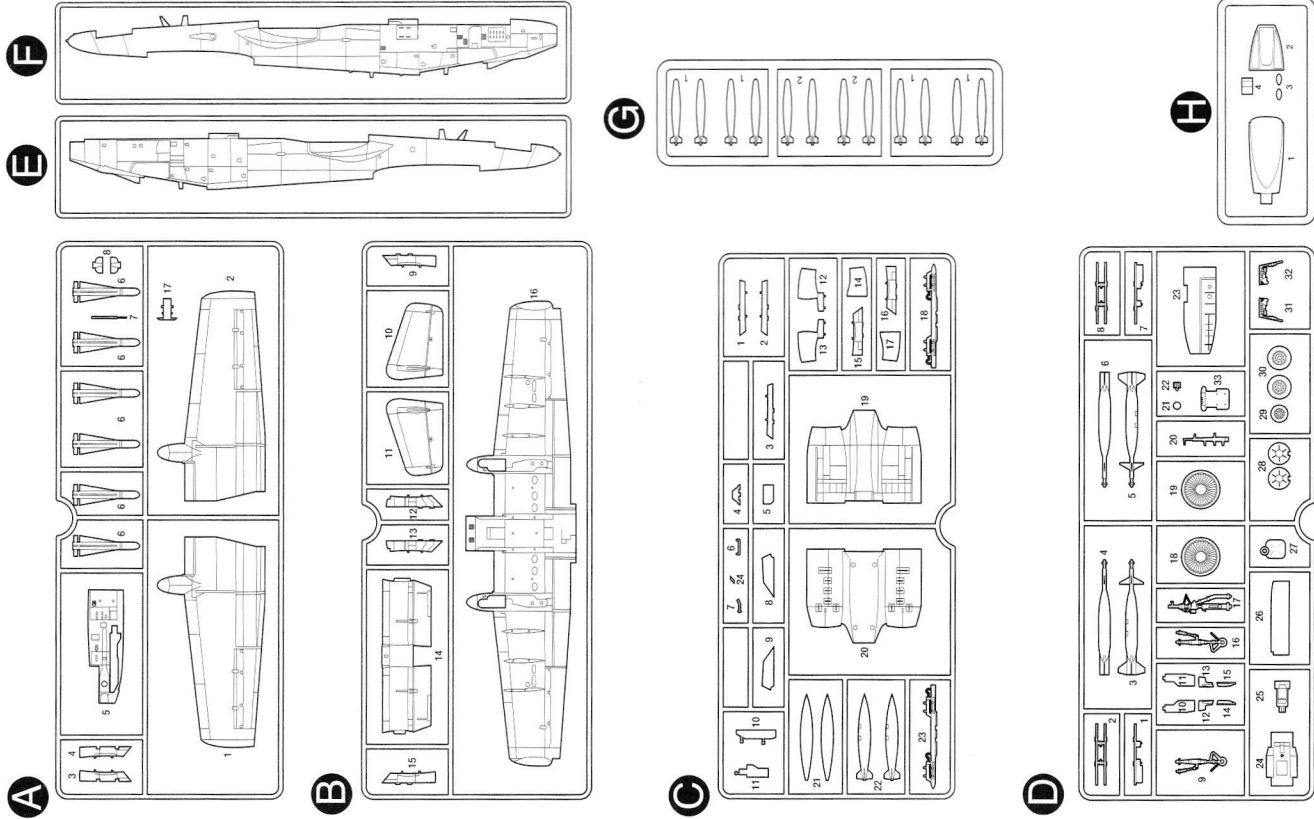
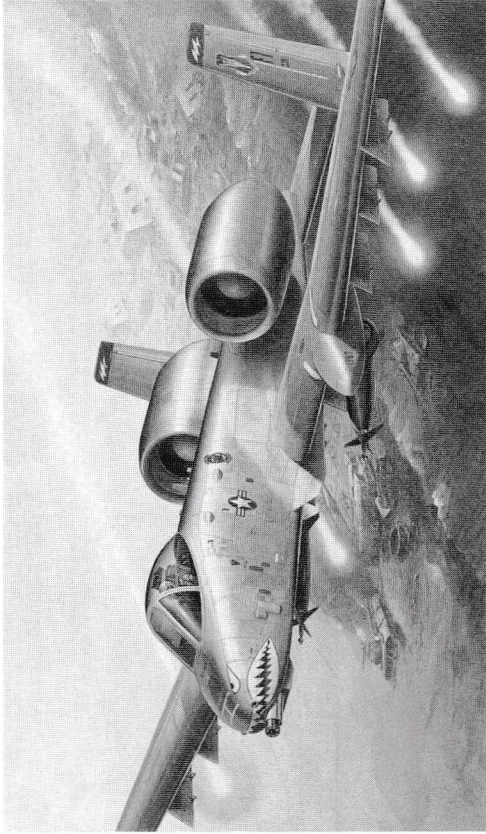


# Parts Locating Diagram 부품도



# ACADEMY HOBBY MODEL KITS

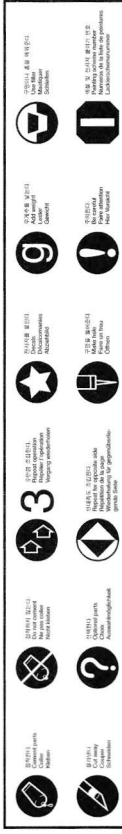
# A-10A "Operation Iraqi Freedom"



12402

1/72nd

\* You can download the latest version of an instruction manual for this model by visiting [www.academyhobby.com](http://www.academyhobby.com), clicking the link for "INSTRUCTION & DOWNLOAD" and entering the item number. 본 제품의 조립 중 궁금한 점은 [www.academy.com](http://www.academy.com) 접속 후 메뉴 '지표식' -> '프리모델' 로 이동하여 해당 제품명을 입력하면 최신의 설명서를 확인하실 수 있습니다.



With a nickname "Warthog", it's quite clear the Fair child A-10 is not a pretty aircraft! However, beauty was not a part of the concept behind this formidable attack plane. Mounted in its nose is one of the deadliest weapons ever to cruise the skies. Called the GAU-8/A Avenger, it is a 30mm cannon capable of firing up to 70 rounds of heavy ammunition per second! With a muzzle velocity of 34 mile in one second, the shell is intended to penetrate even the strongest tank hull. The A-10, officially called the Thunderbolt II, was actually designed around the big cannon. The strange looking shape of the A-10 was a result of trying to provide as much protection for the pilot as possible. For example, the twin turbofan engines are mounted between the wings and stabilizers to protect them from debris and to shield the infrared signature of the exhaust from heat-sensing missiles. The pilot rides in an armored "bucket" and the plane is designed to return to base even though seriously damaged. Another means of survivability is the great maneuverability of the A-10. It can turn quickly and sharply, even evading radar-directed guns. At 172 mph the plane can turn within a tight 900 foot circle. At 350 mph it can turn within 1200 feet. A-10's are intended to operate in pairs, their first targets being anti aircraft weapons. For the planes carry AGM-65 Mavericks, a self guiding missile which seeks out it targets. Then the big cannon is used to destroy any unfortunate armor in the area. The A-10 carry up to eight tons of weapons on eight wing and three fuselage pylons. Fully loaded, the Thunderbolt II has a maximum speed of 423 mph. It is a large plane, with a wingspan of 57 feet 6 inches and is powered with a pair of General Electric TF34 engines producing 9,065 lbs thrust each.

A-10A 번디볼트 II는 인접상공을 전시간동안 채굴하며 주로 아군지상병력의 근접항공지원탄(AGV)을 수행하기 위해 개발된 미 공군의 지상공격기이다. 1976년 5월, 미 공군은 당시 베트남 전에서 강렬한 항공공격의 고통을 바탕으로 그때까지와는 전혀 다른 개념의 신형 지상공격기의 개발을 위한 A-X계획을 수립, 각 공군기 제작 사에 제반 성능 요구사항을 제시하여 경쟁 입찰을 열었다. 제시된 조건을 살펴보면, 신예공격기는 30mm 개틀링 포를 고장 정비해야 하며, 동시에 16,000파운드(7,257kg)이상의 대량의 무장탑재능력을 발휘해야 한다. 또한 장거리 비행능력과 우수한 저공 운동성, 파탄에 대한 뛰어난 생존성 및 열악한 조건을 지닌 헬추로에서의 이착륙 능력은 여러 가지 까다로운 상황들 중에서도 가장 중요시된 것이 요구되었다. 반면 최대속도나 전자기기에 대해서는 특별한 요구사항이 없었던 점에서는 특이한 점이 있다. 특히 한 사고가 남을 지니고 있었다. 결국 이러한 자에 응하여, 2차대전시의 P-47 번디볼트 II에 지상공격기 분야에서 많은 경험을 지니고 있던 페어차일드 리퍼블리카 개발팀이 A-10으로, 강양기중인 노드홀러의 A-9와 저열한 강양을 거쳐 1973년 1월, 마침내 정식 채용이 결정되었다. A-10은 근접지원기로서의 성능을 철저히 추구한 결과, 이제까지 볼 수 없던 대량의 무장을 지니게 되었는데, 저공 운동성 및 이착륙 성능의 향상을 위해 길고 두터운 자선형 추방개와 미형 보조익을 채용하였으며, 대공포화에 대한 대피와 정비사의 용이함을 고려, 2개의 엔진은 동체 뒤쪽 상부에 하고 각 조종계통은 시스템에도 2중, 3중으로 예비조치를 해놓는 등, 그 유체를 찾기 어려운 정도로 실전에서의 생존성에 많은 노력을 기울이고 있다. 또한 총 11개소에 달하는 무장 피인용에는 통상적인 범용탄약외에도 매버릭미사일, 스미트 폭탄, 클러스터 폭탄 등 다양한 지상공격 병기를 탑재할 수 있는데 그 최대 탑재량은 제 2차대전시의 대형 중폭격기에 필적할 정도로 막대한 공격력을 지니고 있다. 1976년 3월부터 실전배치가 개시된 A-10은 1984년 3월경까지 총 7377기가 생산되었으며, 특히 소련제 북극지역에 상륙적으로 열세에 놓여있던 바르샤바 조약기구의 지상병력에 대응하는 전략으로서 NATO에서 큰 역할을 수행하였다. 또한 91년에 벌어진 걸프전에서도 5개 항공단원의 15271기 실전에 투입되어 당초의 우려와는 달리 훌륭한 임무를 수행함으로써 다시 한 번 높은 평가를 받게 되었다.



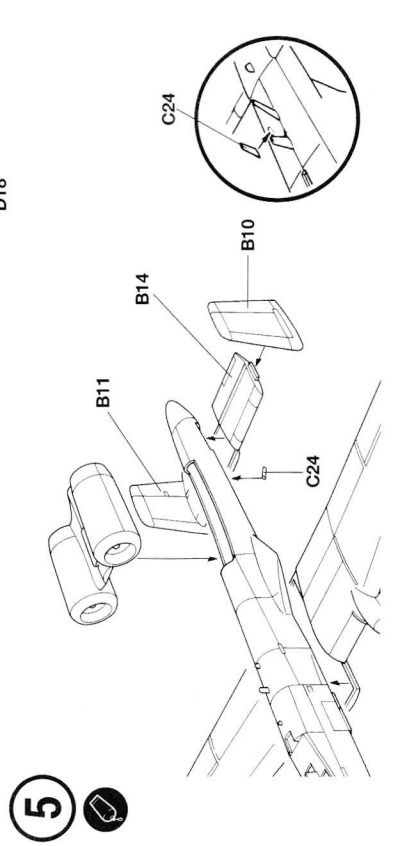
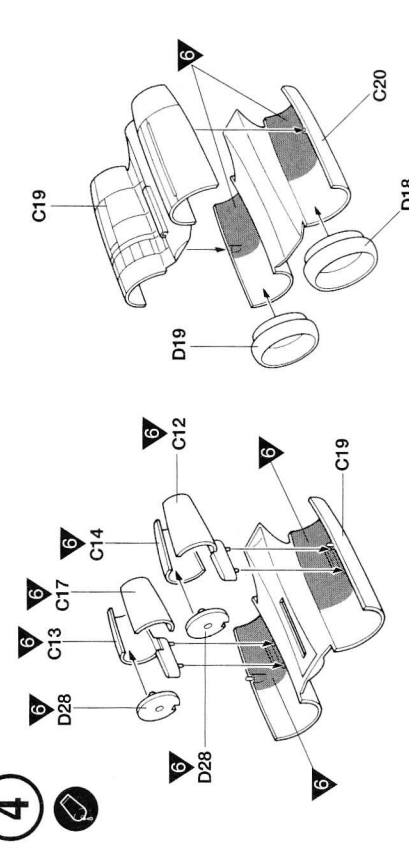
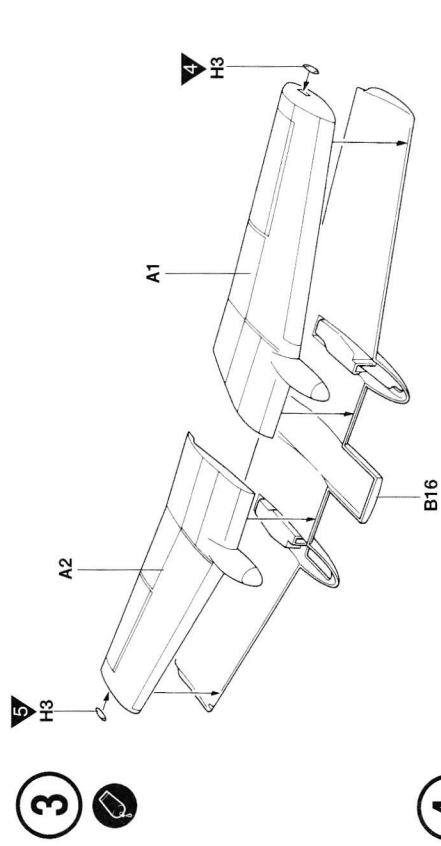
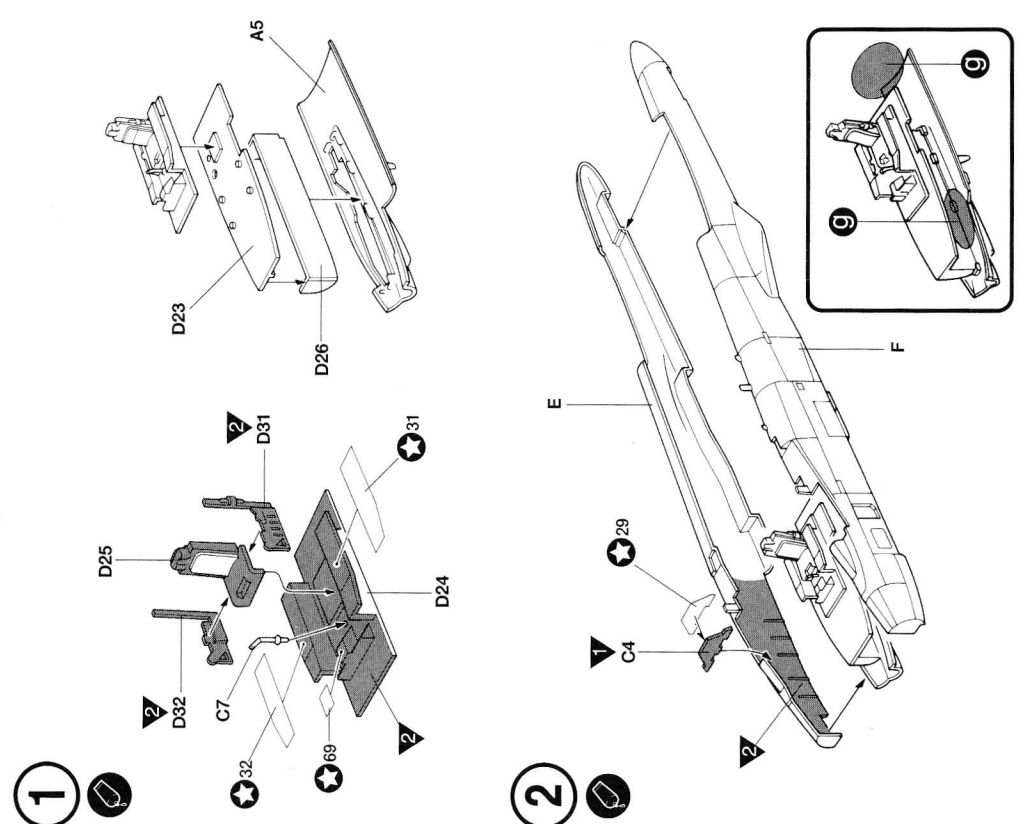
**READ THIS BEFORE YOU BEGIN.**  
 - Read the instructions before starting assembly.  
 - Never use tools to pry open parts.  
 - Do not touch the empty plastic bag to avoid danger of suffocation to the child.  
 - For use and throw away the empty plastic bag to avoid danger of suffocation to the child.

**ALLGEMEINE HINWEISE**  
 - Lesen Sie die Anweisungen vor dem Zusammenbau.  
 - Verwenden Sie keine Werkzeuge, um Teile zu öffnen.  
 - Berühren Sie nicht die leere Kunststoff-Tüte, um das Erstickungsrisiko zu vermeiden.  
 - Benutzen Sie die leere Kunststoff-Tüte für den vorgesehenen Zweck, um das Erstickungsrisiko zu vermeiden.

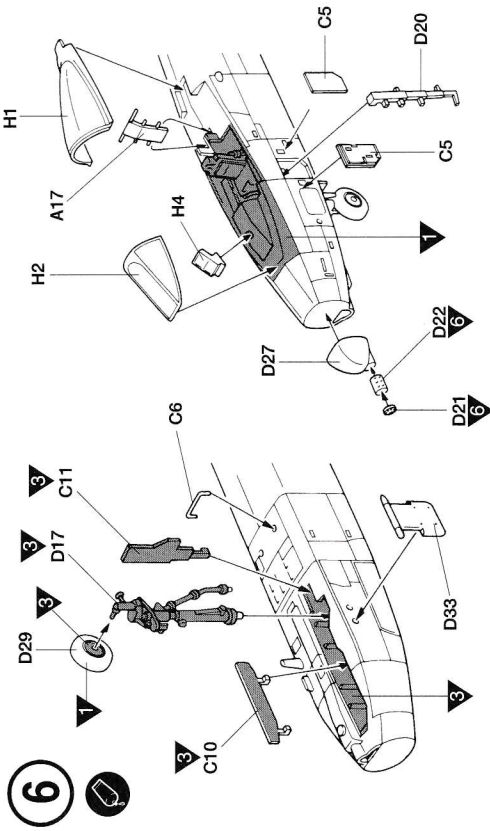
**주의**  
 - 조립하기 전에 설명서를 꼭 읽어주세요.  
 - 도구로 틈을 벌이지 마세요.  
 - 어린이가 질식사할 수 있는 위험을 피하기 위해 비어있는 플라스틱 봉지를 만지지 마세요.  
 - 어린이가 질식사할 수 있는 위험을 피하기 위해 비어있는 플라스틱 봉지를 지정된 용도로만 사용하십시오.

**보통자 부품은 반드시 읽어 주십시오.**  
 - 이 설명서에는 일반 부품의 조립 순서가 포함되어 있습니다.  
 - 일부 부품은 조립 순서가 설명되어 있지 않습니다. 이러한 부품은 설명서 뒷부분에 실려 있습니다.  
 - 일부 부품은 조립 순서가 설명되어 있지 않습니다. 이러한 부품은 설명서 뒷부분에 실려 있습니다.  
 - 일부 부품은 조립 순서가 설명되어 있지 않습니다. 이러한 부품은 설명서 뒷부분에 실려 있습니다.  
 - 일부 부품은 조립 순서가 설명되어 있지 않습니다. 이러한 부품은 설명서 뒷부분에 실려 있습니다.

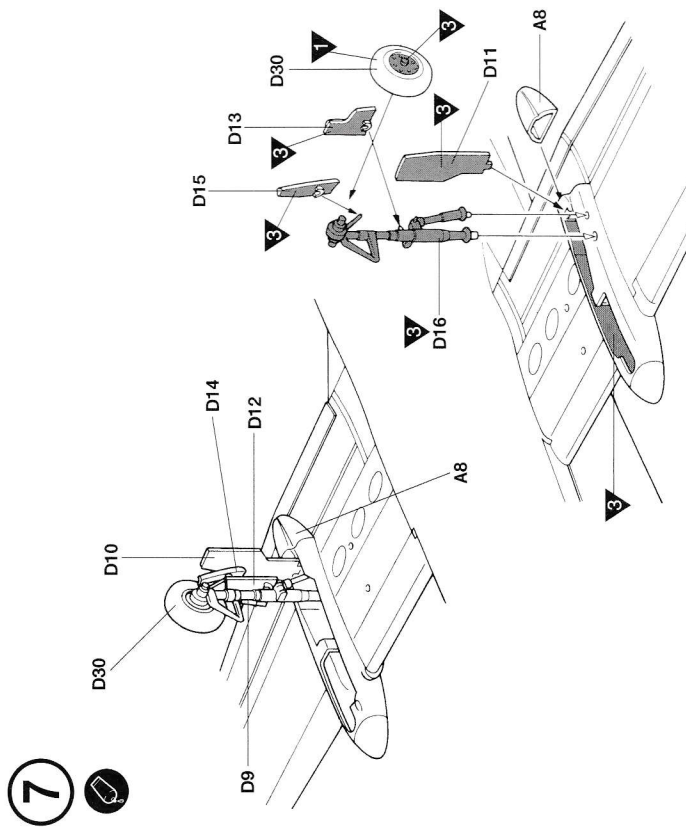
**주의**  
 - 이 제품은 일부 부품을 조립할 때 안전을 위해 주의해야 합니다.  
 - 이 제품은 일부 부품을 조립할 때 안전을 위해 주의해야 합니다.  
 - 이 제품은 일부 부품을 조립할 때 안전을 위해 주의해야 합니다.  
 - 이 제품은 일부 부품을 조립할 때 안전을 위해 주의해야 합니다.



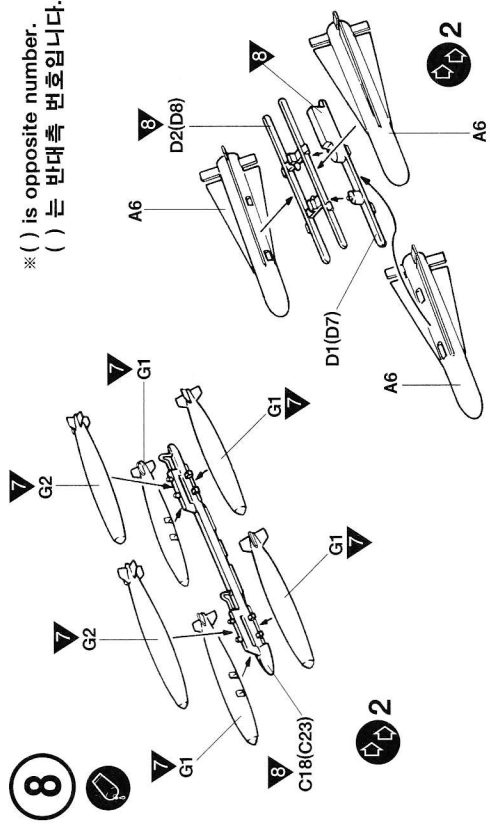
| 1 | FLAT BLACK                 | MATTSCHWARZ      | NOIR MAT            | つや消しブラック | 무광검정색   |
|---|----------------------------|------------------|---------------------|----------|---------|
| 2 | DARK GULL GRAY<br>FS 30231 | DUNKEL-MÖWENGRAU | GRIS MOUETTE FONCÉE | 다크갈그레이   | 다크 갈그레이 |
| 3 | WHITE                      | WEISS            | BLANC               | 호크이트     | 유광흰색    |
| 4 | CLEAR RED                  | ROT, REIN        | ROUGE CLAIR         | 클리어 레드   | 클리어 레드  |
| 5 | CLEAR BLUE                 | BLAU, REIN       | BLEU CLAIR          | 클리어 블루   | 클리어 블루  |



**6** 

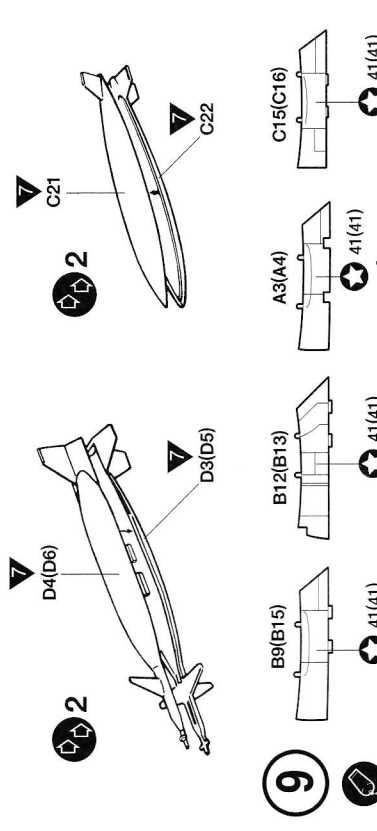


**7** 



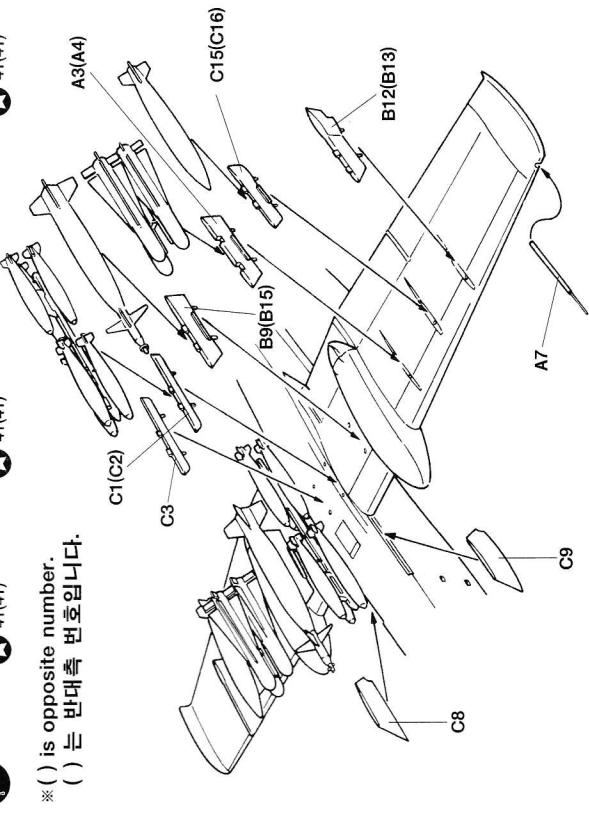
**8** 






※ ( ) is opposite number.  
( ) 는 반대측 번호입니다.



**9** 

※ ( ) is opposite number.  
( ) 는 반대측 번호입니다.



| <b>6</b>  | <b>7</b>  | <b>8</b>  | <b>9</b>  | <b>10</b>  |
|--|--|--|--|---|
| <b>GUNMETAL</b>  | <b>METALL-GRAU</b>   | <b>GRIS ACIER</b>  | <b>ガンメタル</b>   | 건예탈   |
| <b>OLIVE DRAB</b>  | <b>BRAUN-OLIV</b>  | <b>BRUN OLIVE</b>  | <b>オリブドラブ</b>  | 국방색   |
| <b>LIGHT GHOST GRAY</b><br>FS36375   | <b>HELLES-SCHATTENGRAU</b>   | <b>GRIS FANTÔME CLAIR</b>  | <b>라이트고스트그레이</b>   | 라이트고스트그레이   |
| <b>DARK GHOST GRAY</b><br>FS36320  | <b>DUNKEL-SCHATTENGRAU</b>   | <b>GRIS FANTÔME FONCÉ</b>  | <b>다크고스트 그레이</b>   | 다크고스트 그레이   |
| <b>GUNSHIP GRAY</b><br>FS36320   | <b>DUNKELGRAU</b>  | <b>GRIS FONCÉ</b>  | <b>건쉽그레이</b>   | 건쉽 그레이  |

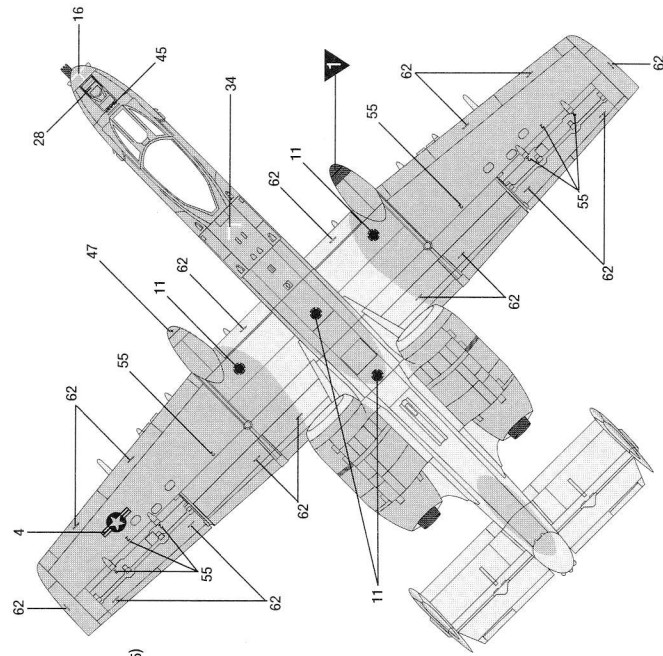
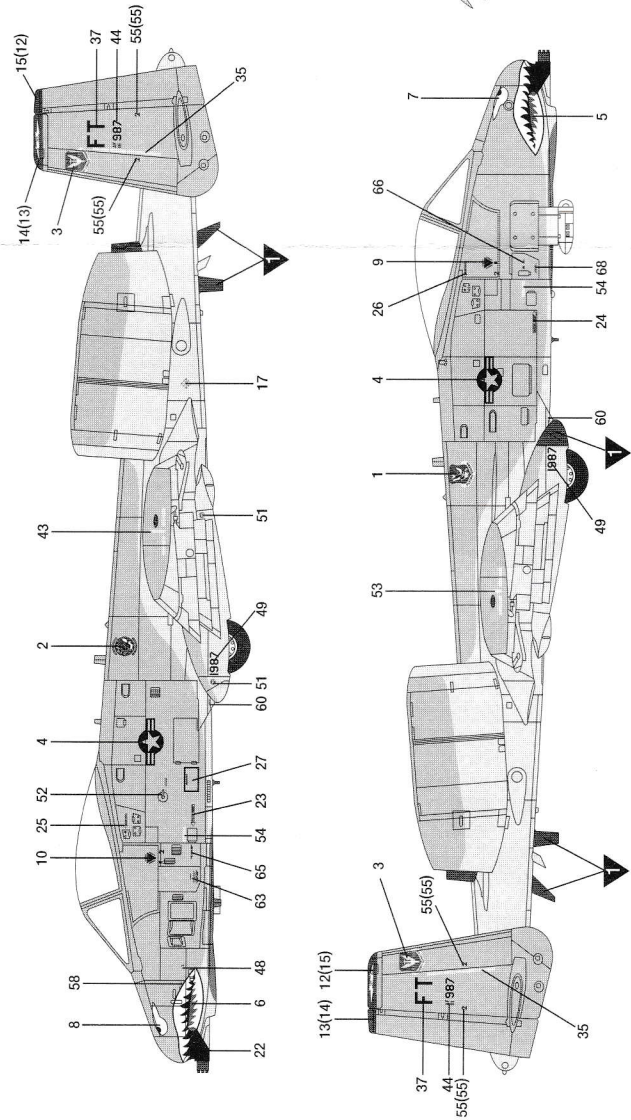


# Painting & Decal placement

색칠 및 전사지 붙이기

**1** A-10A, Capt Kim Campbell, 75th FS/23rd Wg, Iraq, 2003  
A-10A, 제23전투비행대 제 75전투비행대 김 캠프 대위 탑승기, 2003년 이라크

※ ( ) is opposite number.  
( ) 는 반대측 번호입니다.



**2** A-10A, 81st FS, Germany.  
A-10A, 제81전투비행대, 독일.

※ ( ) is opposite number.  
( ) 는 반대측 번호입니다.

