



Танк Т-II (Pz.Kpfw. II Ausf.D), Германия, 1938г.

В первые годы второй мировой войны самыми многочисленными были танки Panzerkampfwagen II, сокращённо именуемые Pz.Kpfw II (военное обозначение Sd. Kfz 121). В России и у союзников их называли – Т-II (по аналогии с привычными названиями советских танков). В 1940 году при наступлении на Францию использовались 523 Pz.I, 955 Pz.II, 349 Pz.III, 278 Pz.IV, 106 P 35(t), 228 P 38(t) и 135 командирских танков. В июне 1941г. в нападении на СССР участвовало 180 Pz.I, 746 Pz.II, 965 Pz.III, 439 Pz.IV, 772 P 38(t) и 230 командирских танков. Т-II несли тяжёлые потери в боях с английскими и французскими танками, уступали они и советским Т-26 и БТ. Но перед ними и не ставилась задача борьбы с танками противника. Введённые в прорывы Т-II стремились захватить плацдармы, переправы, препятствовать созданию узлов обороны противника и подходу подкреплений, нарушить снабжение, внести панику в действия обороняющихся войск и благодаря высокой скорости и манёвренности уклониться от столкновения с превосходящими силами.

Этим задачам и самой идее «блицкрига» полностью соответствовал разработанный в 1938 году фирмой Даймлер-Бенц быстроходный танк Pz.Kpfw II Ausf.D с ходовой частью типа Кристи (четыре больших опорных катка на индивидуальной торсионной подвеске без поддерживающих роликов). Толщину лобовой брони увеличили до 30 мм, а скорость достигла 55 км/час. Эти танки составили основную ударную силу 2-й и 3-й лёгких дивизий во время кампании в Польше, действуя в прорывах на расстоянии до 80 км впереди наступающих войск. Отличились они и во Франции в 1940 году.

В 1943 – 1944 годах, когда идея «блицкрига» окончательно провалилась, а немецкая пехота испытывала острую нужду в самоходной артиллерии, на базе Т-II было выпущено 676 самоходных 105-мм гаубиц «Веспе». Значительное количество Т-II было переоборудовано в самоходные установки «Мардер II». Но ещё в 1939 году на базе Т-II начали изготавливать огнемётные танки «Фламмпанцер II», которые позже в составе 100, 101 и 102 огнемётных батальонов широко применялись на Курской дуге.



Внимательно прочитайте инструкцию



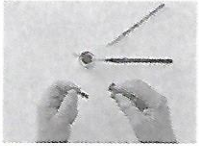
Окрасьте мелкие детали на литниках



Отделяйте детали от литников в порядке сборки



Зачистите места склеивания



Еще раз подкрасьте места склеивания



Зачистите краску и обезжирьте места склеивания



Проверьте стыковку приклеиваемых деталей и при необходимости сделайте подгонку



Аккуратно нанесите клей и соедините детали

Перед сборкой модели внимательно прочитайте инструкцию, проверьте наличие деталей на литниках. Отделяйте детали от литников только по мере их надобности в процессе сборки. Обратите внимание на то, что некоторые детали удобнее окрашивать до окончательной сборки модели (номера красок для этих деталей указаны непосредственно на схеме сборки). Пользуясь инструментом, клеем и красками, соблюдайте необходимые меры предосторожности, работайте только в проветриваемом помещении.

Рекомендуется использовать:

клей для моделей Кл-01
торговой марки «МОДЕЛИСТ»
(изготовитель ООО «МОДЕЛИСТ», Россия),
клеи MC-124, MC-127, MC-129, MC-130
торговой марки MR.HOBBY
(изготовитель GSI CREOS CORPORATION, Япония)

Обозначение красок:



водоразбавляемые краски AQUEOUS HOBBY COLOR
торговой марки MR.HOBBY
(изготовитель GSI CREOS CORPORATION, Япония)



краски Mr.COLOR торговой марки MR.HOBBY
(изготовитель GSI CREOS CORPORATION, Япония)
используются с разбавителями MR.HOBBY



краски торговой марки «МОДЕЛИСТ»
(изготовитель ООО «МОДЕЛИСТ», Россия)



КОРИЧНЕВЫЙ

29

Н

47



ПОЛЕВОЙ
СЕРЫЙ

40

Н

32



ПЕСОЧНЫЙ

43

Н

37



ВОРОНЕНАЯ
СТАЛЬ

78

Н

28



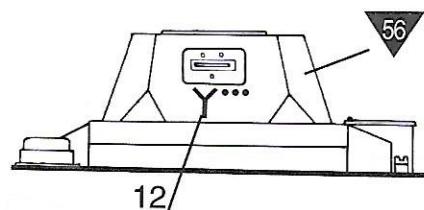
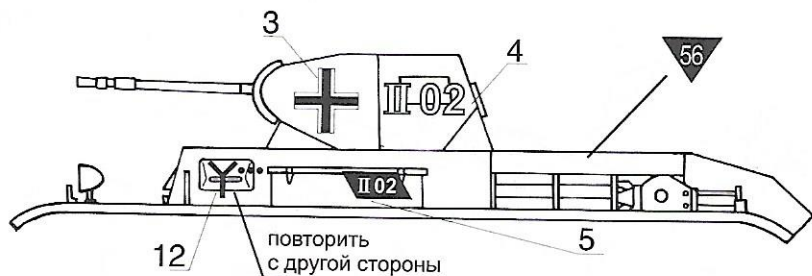
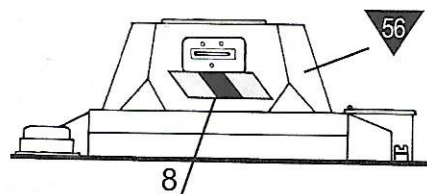
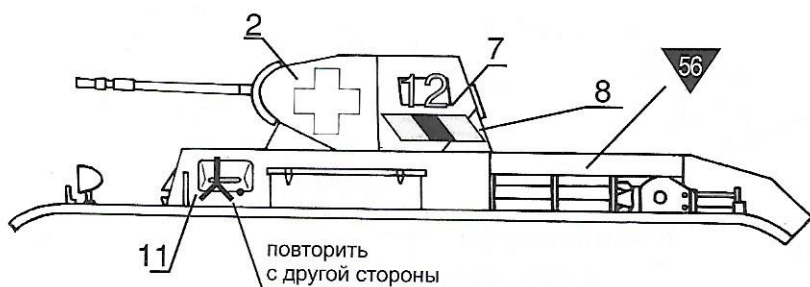
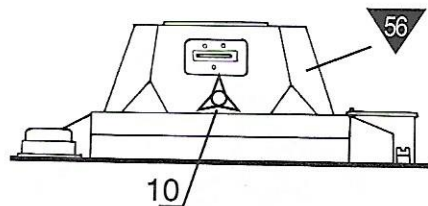
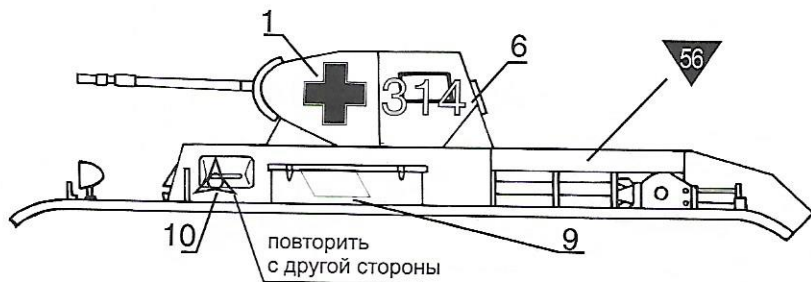
БЕЛЫЙ

62

Н

11

СХЕМА ОКРАСКИ И НАНЕСЕНИЯ ДЕКАЛЕЙ

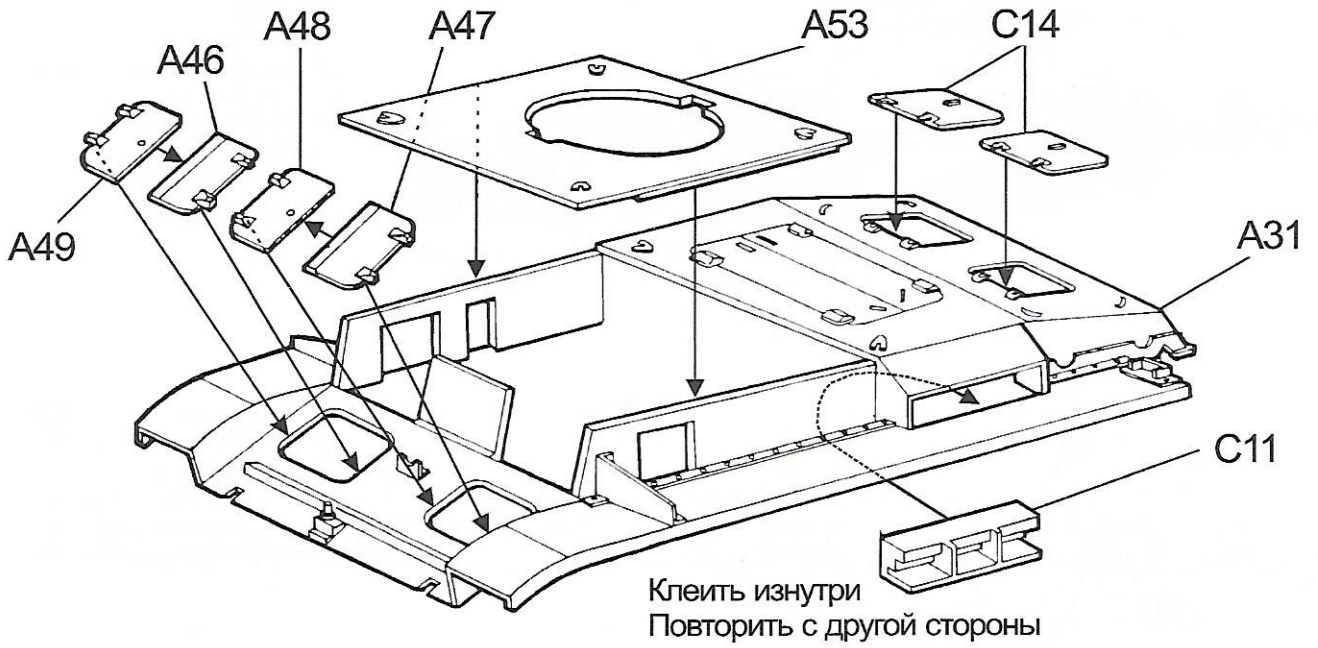


		314		4 Танковая дивизия, Польша, 1939
		12		5 Танковая дивизия, Польша, 1939
		II 02		10 Танковая дивизия, Франция, 1940

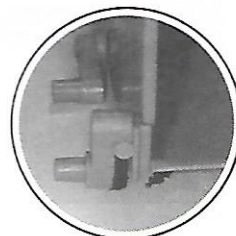
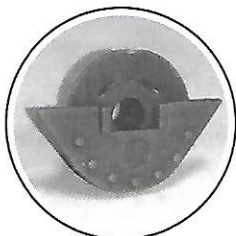
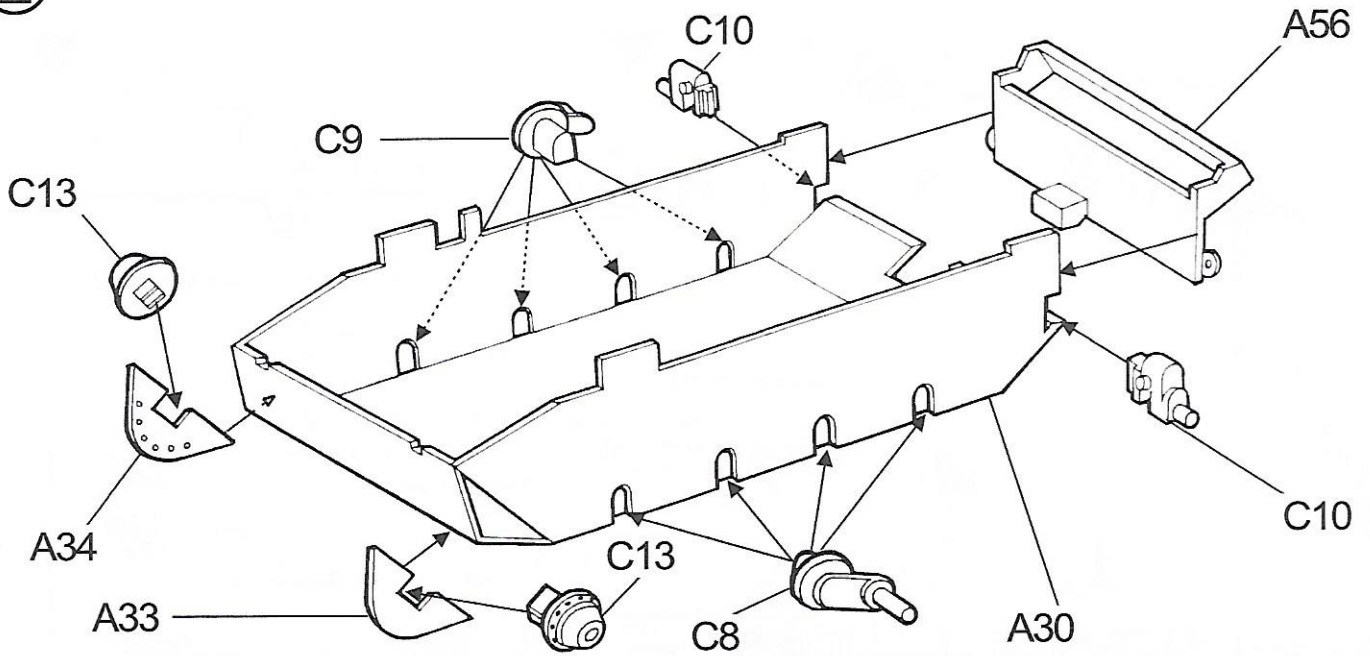
До 1943 года танки Вермахта окрашивались в серый цвет. Внутренние поверхности башни в белый.

СХЕМА СБОРКИ

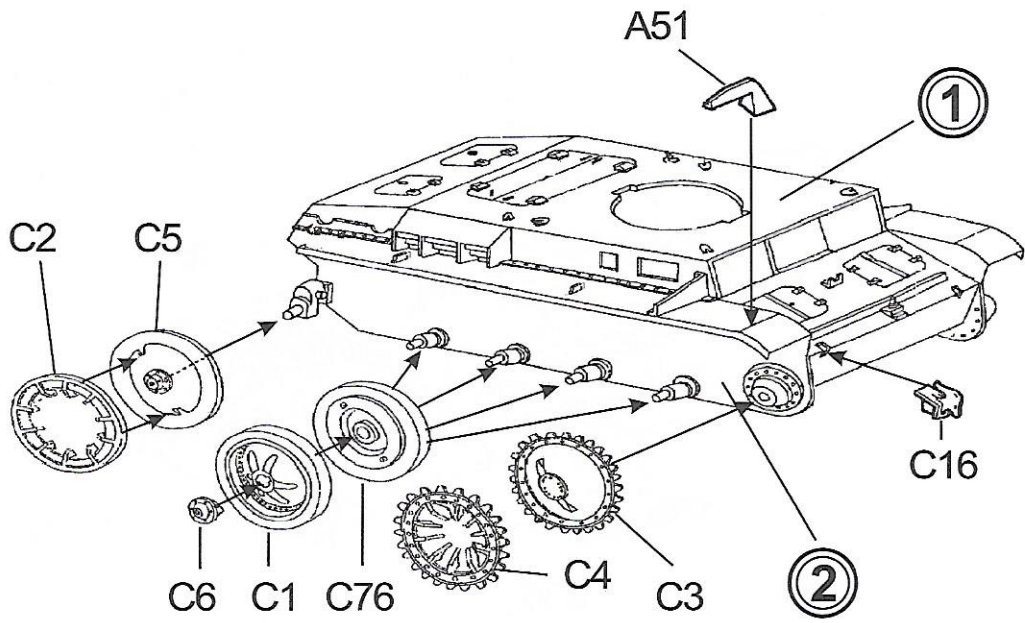
1



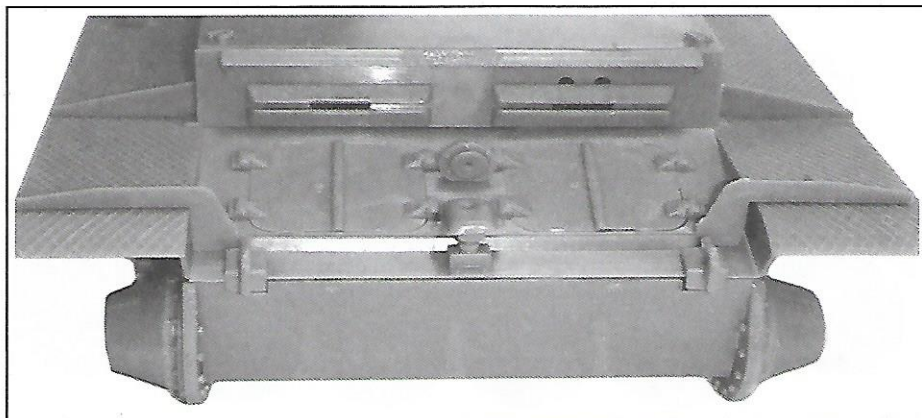
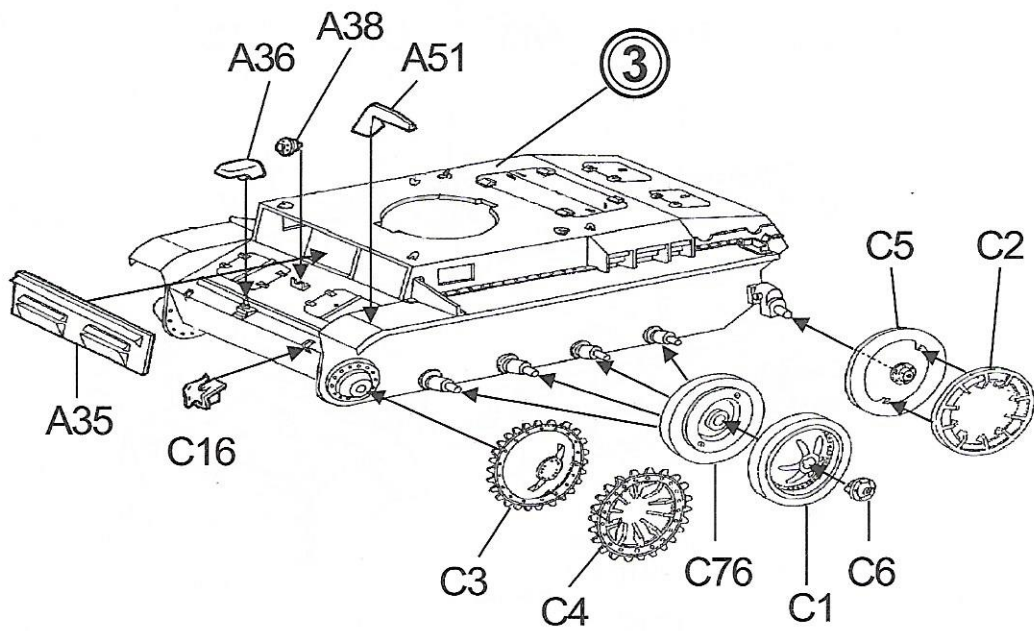
2



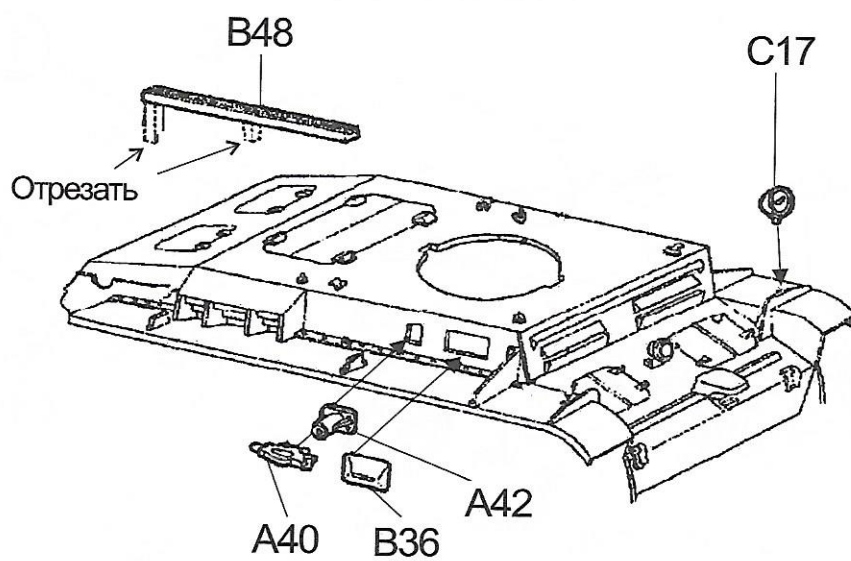
3



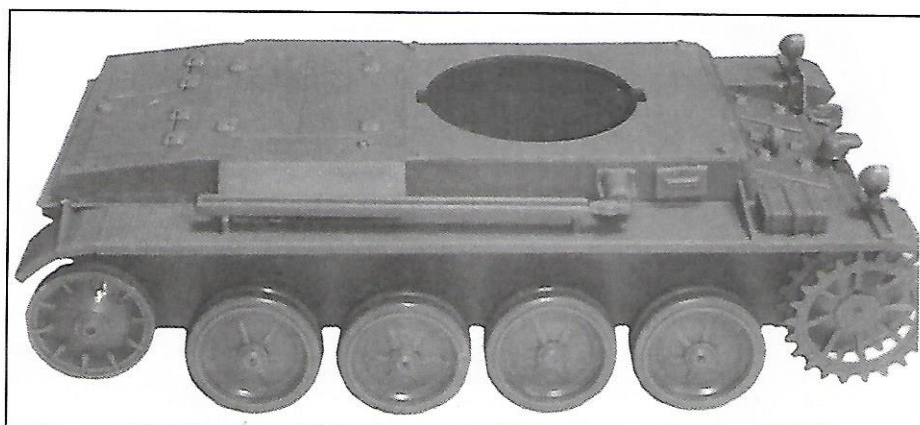
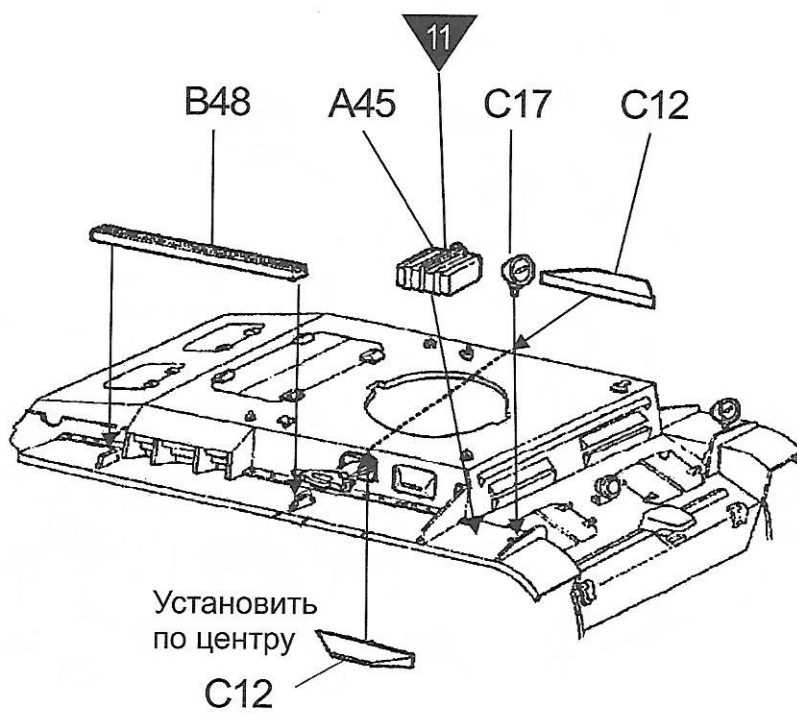
4



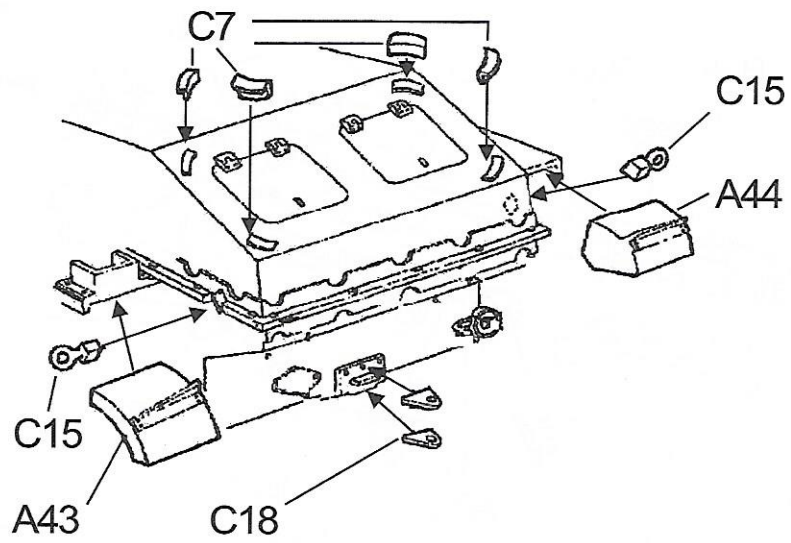
5



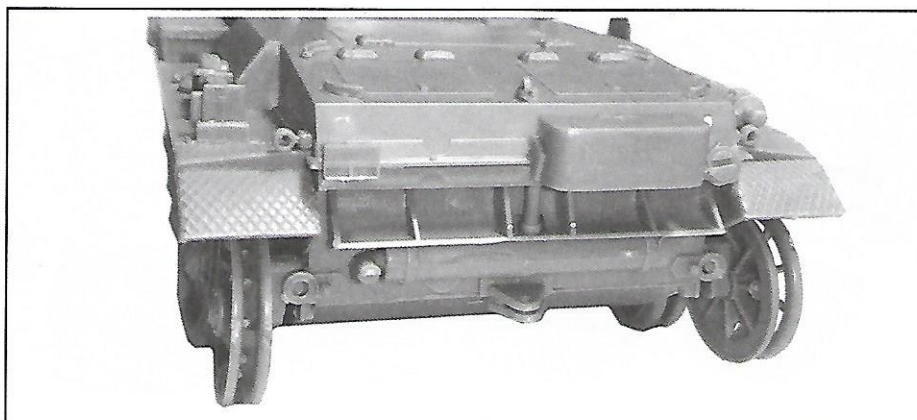
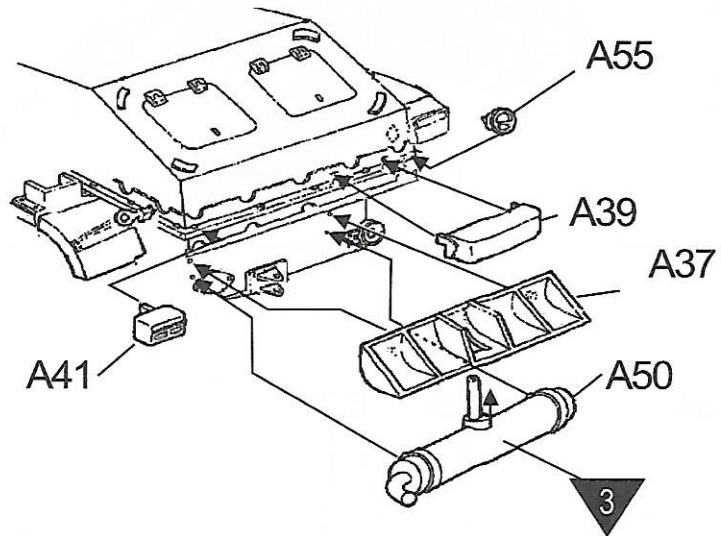
6



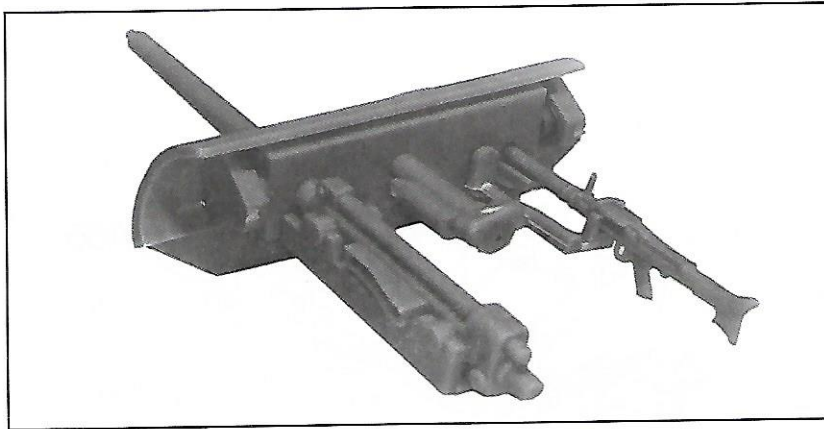
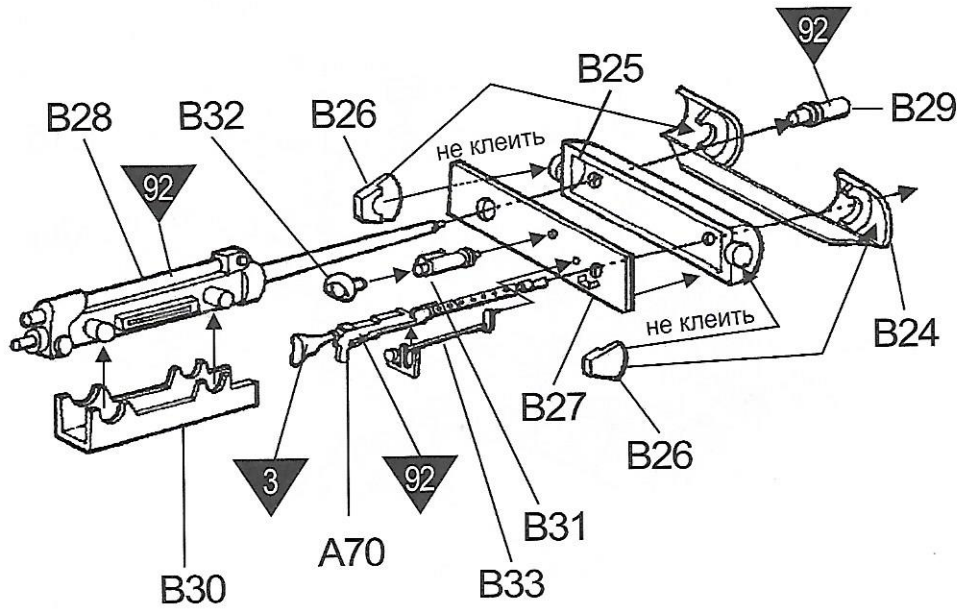
7



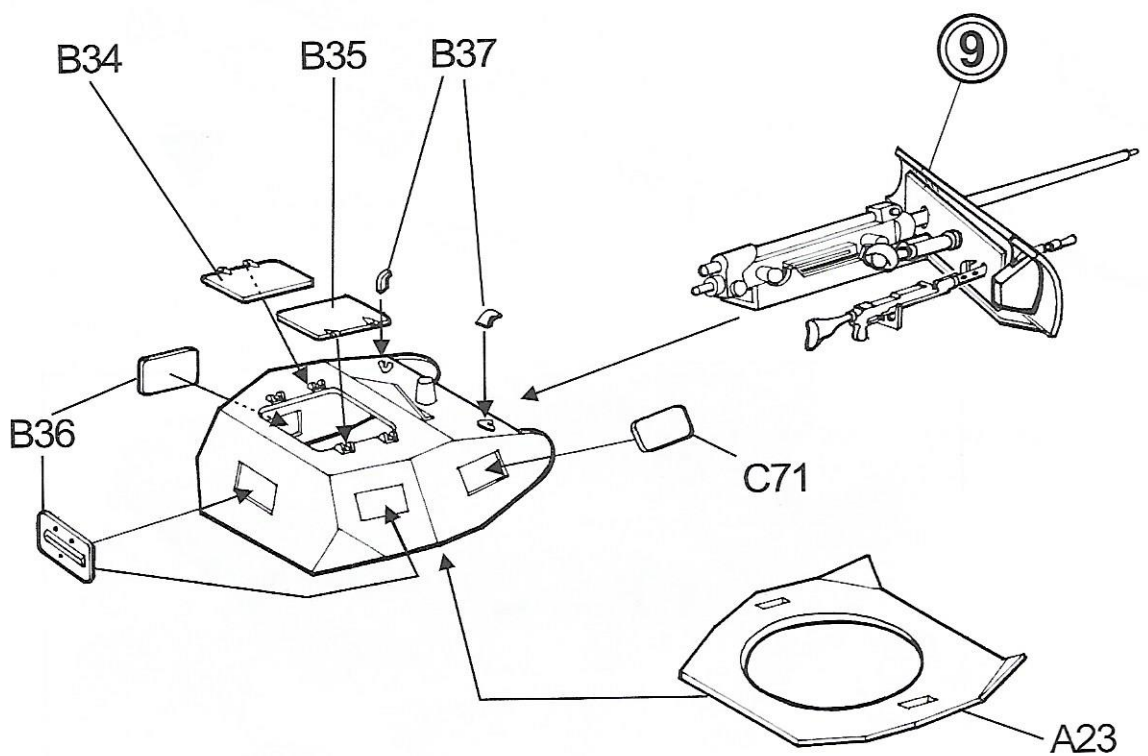
8



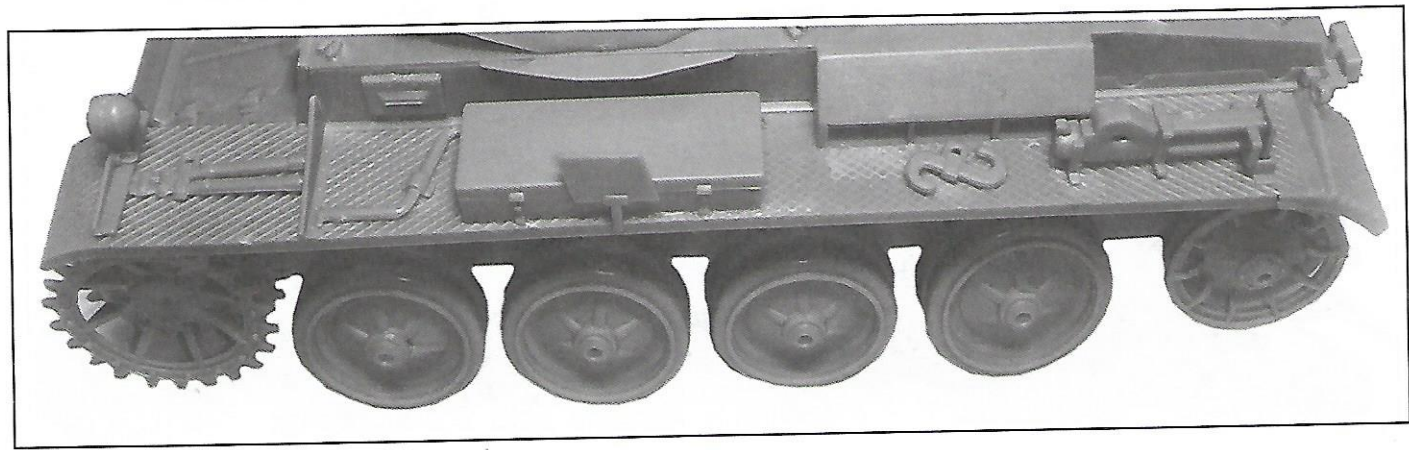
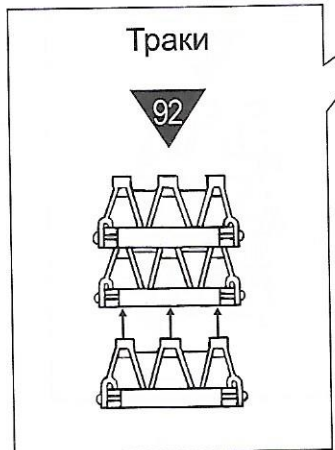
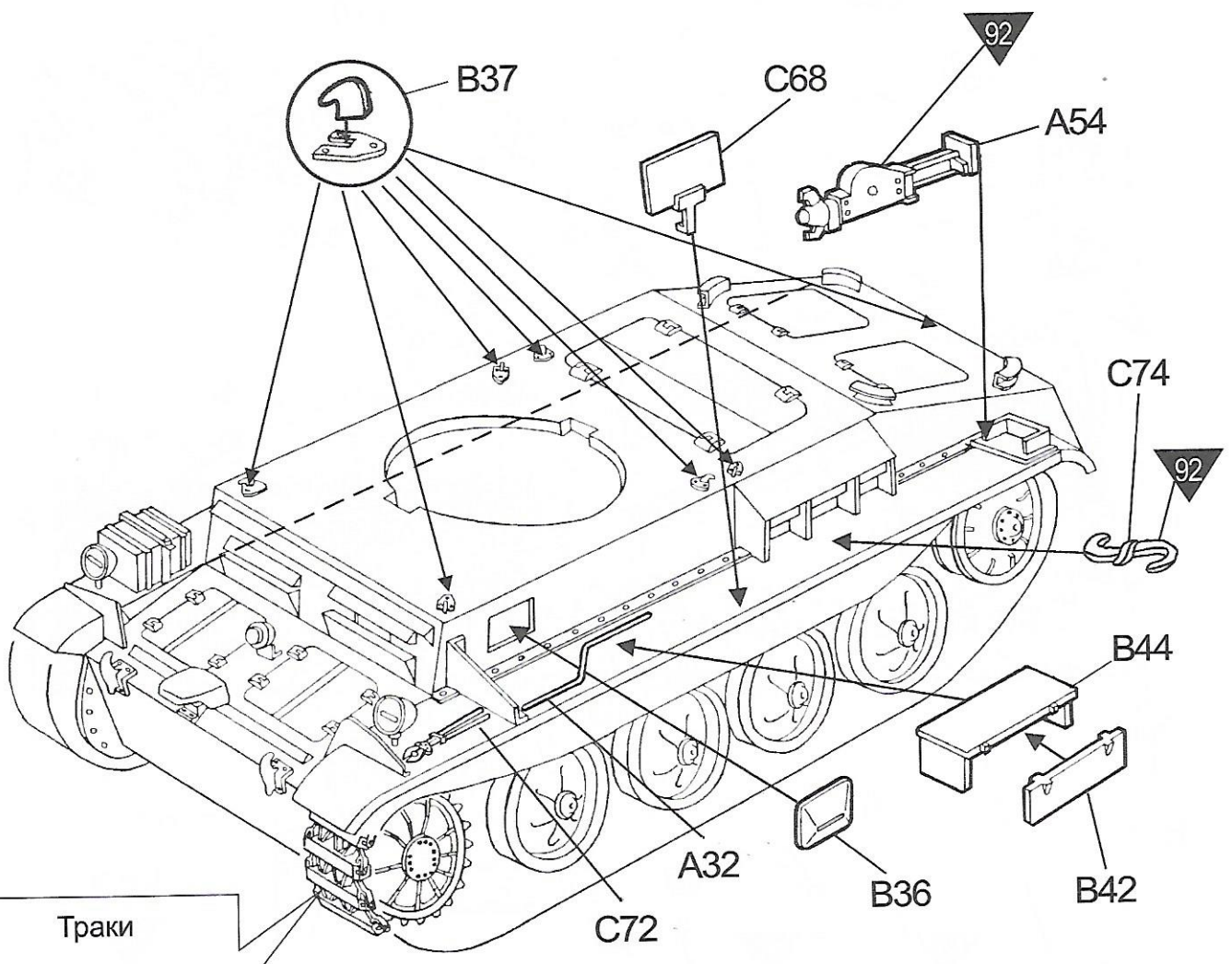
9



10



11



12

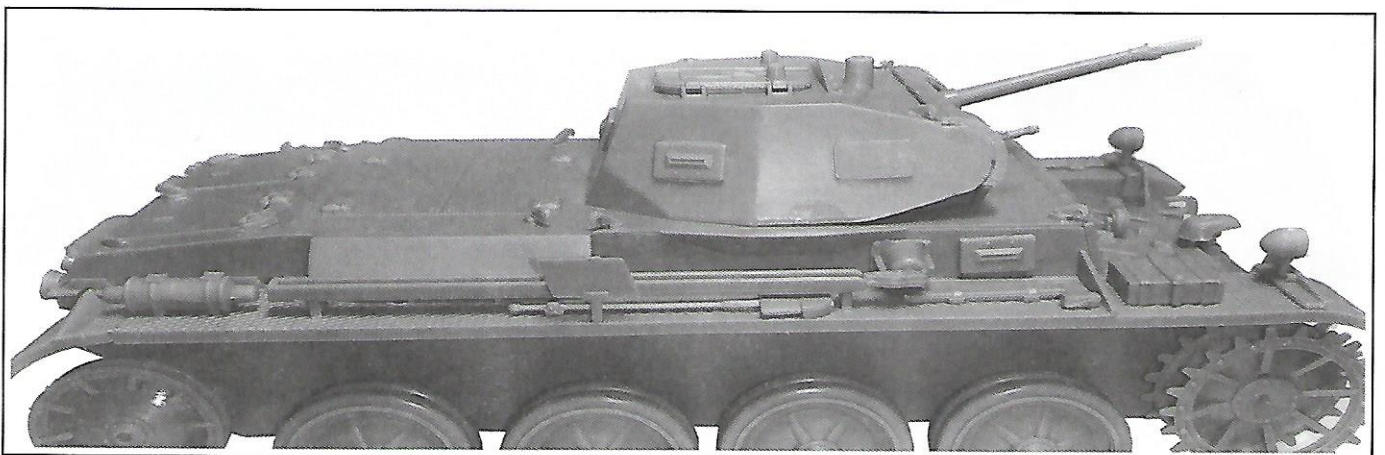
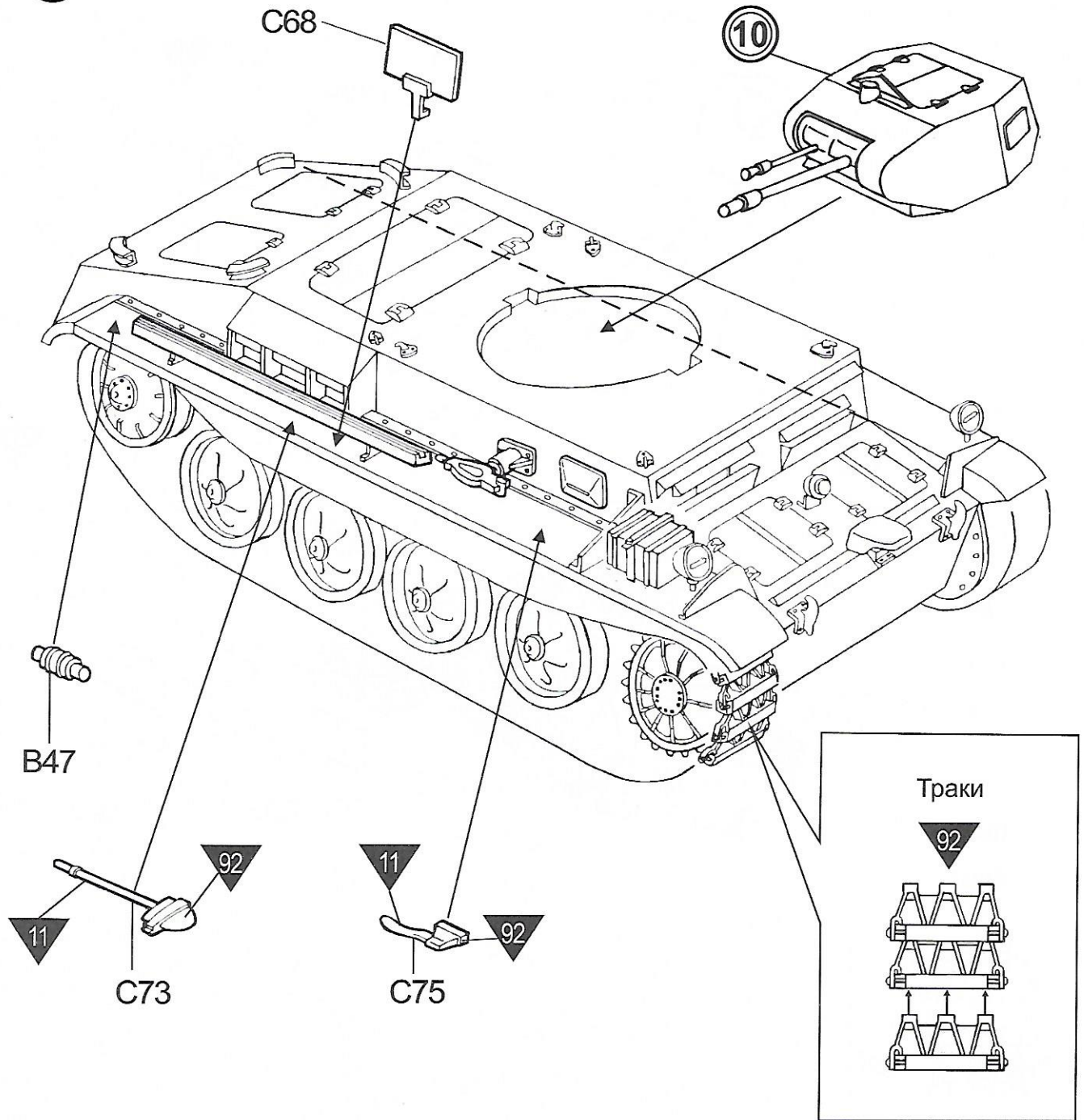
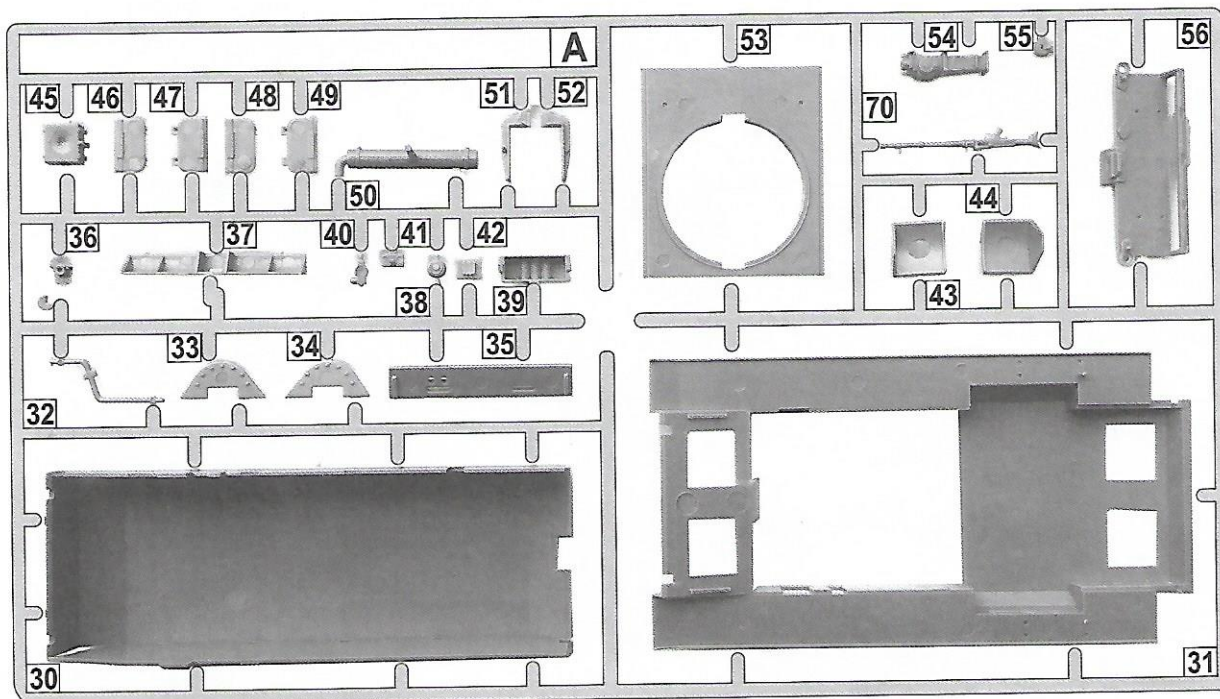
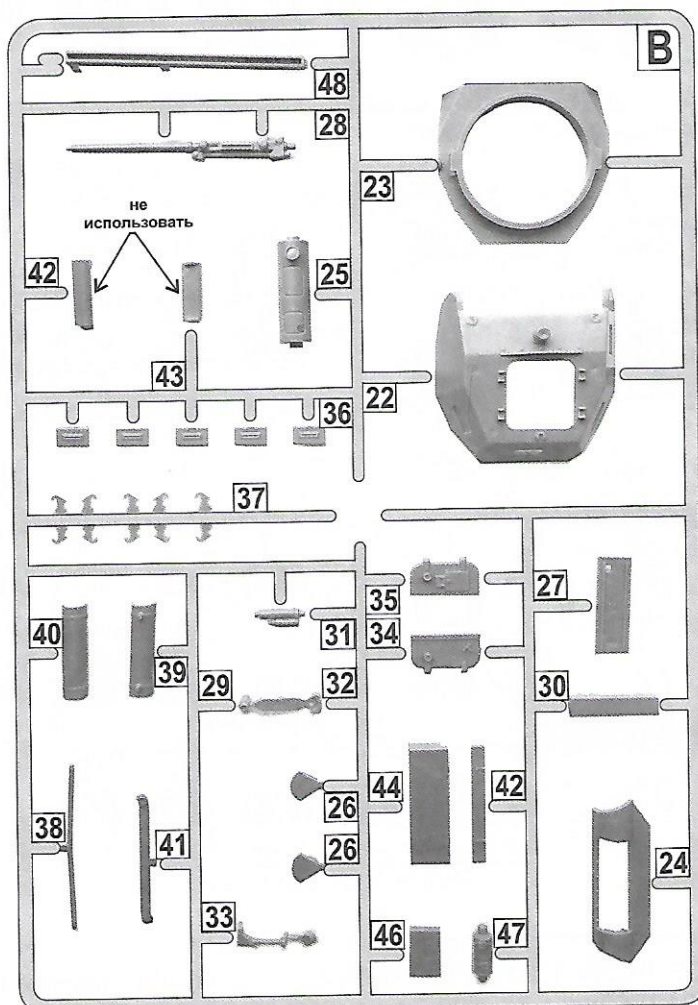


СХЕМА РАЗМЕЩЕНИЯ ДЕТАЛЕЙ

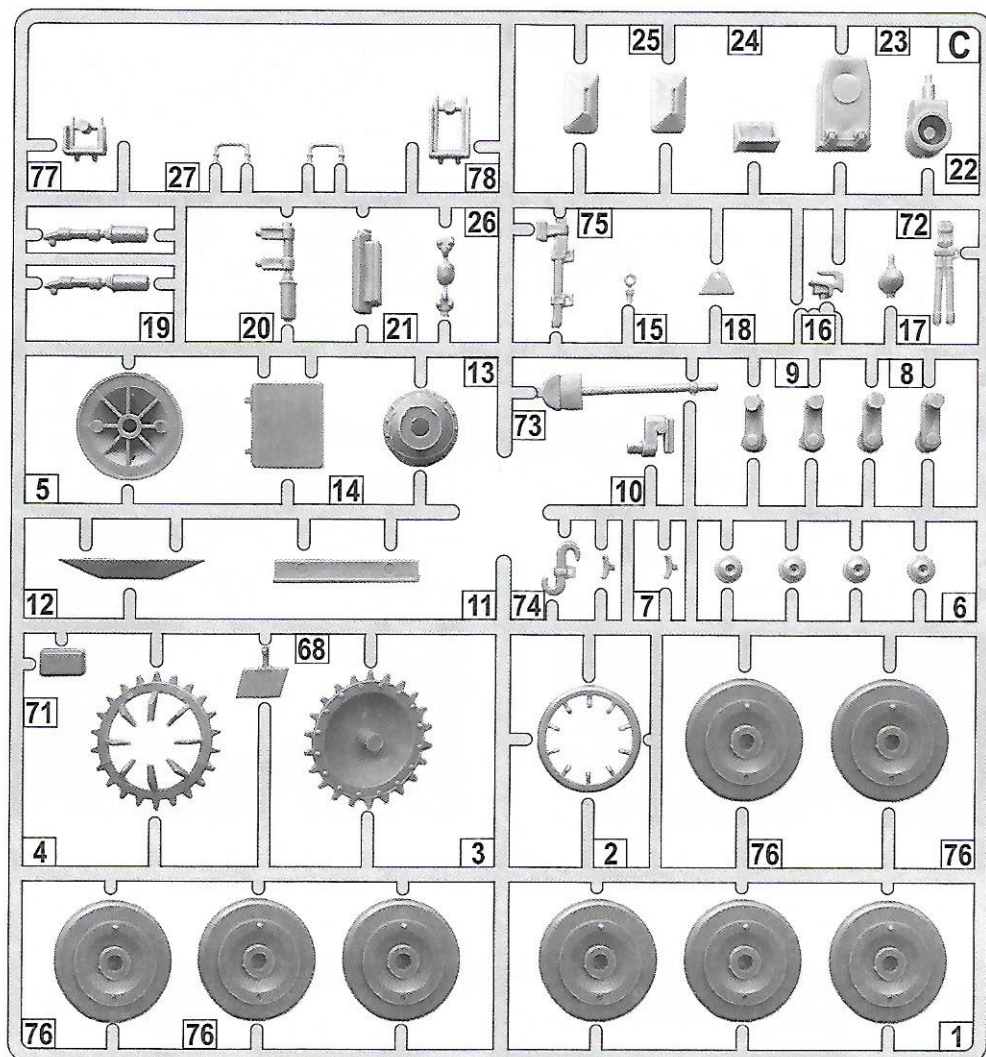
A



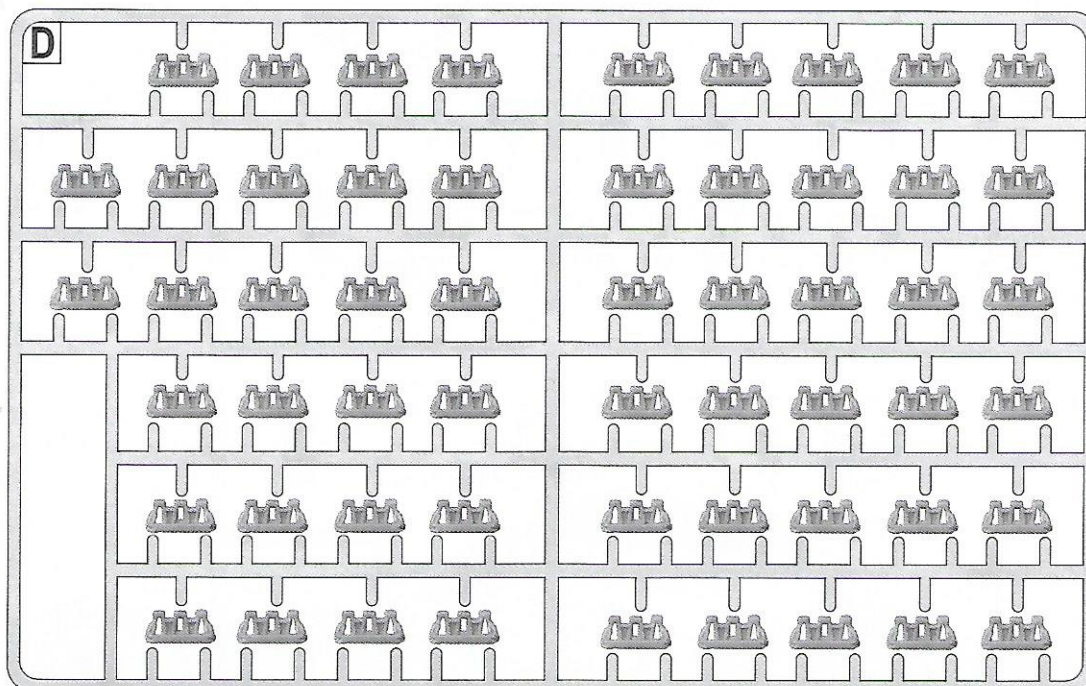
B



Cx2



Dx4



Изготовитель : ООО «МОДЕЛИСТ» 193231, Санкт-Петербург, ул. Латышских Стрелков, д.31, офис 311
тел./факс (812) 528-74-75, 528-74-81, 680-35-98, 680-35-99
modelist@modelist.spb.ru
www.modelist.spb.ru

СРОК ГОДНОСТИ НЕ ОГРАНИЧЕН