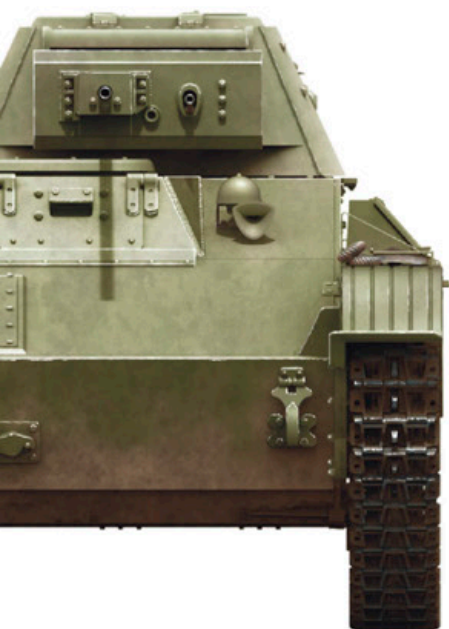


T-60

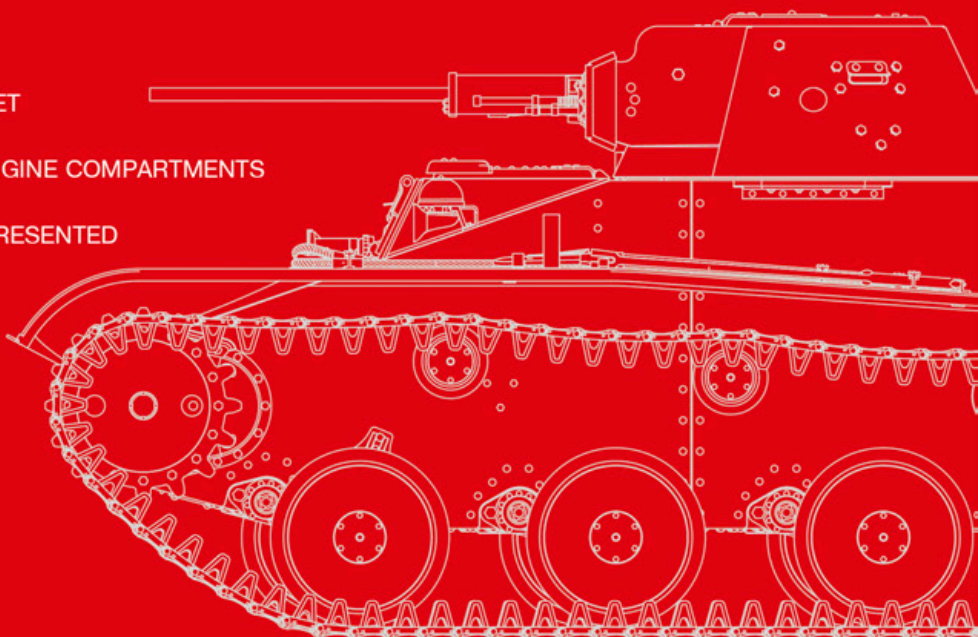
T-30 TURRET

35241



GENERAL INSTRUCTION

- HIGHLY DETAILED MODEL
- HIGHLY DETAILED INTERIOR TURRET
- FULLY DETAILED DRIVER'S AND ENGINE COMPARTMENTS
- GAZ-202 ENGINE ACCURATLY REPRESENTED
- TOTAL PARTS COUNT OF 471
- 393 PLASTIC PARTS
- 77 PHOTOETCHED PARTS
- 1 CLEAR PARTS
- ALL HATCHES CAN BE POSED
OPENED OR CLOSED



ATTENTION

Ne pas utiliser de colle ou de peinture à proximité d'une flamme nue, et adérer la pièce de temps en temps. Pour retirer les pièces hors du cadre, utiliser des ciseaux spéciaux pour maquette le plastique en excès avec un cutter ou une lime. Voir la fin de cette colonne pour la signification des symboles.

ZUR BEACHTUNG

Kleber und Farbe nicht nahe von offenem Feuer verwenden und das Fenster von Zeit zu Zeit zur Belüftung öffnen. Zum Abschneiden der Teile vom Verbundstück eine Modellerschere verwenden und die überstehenden Plastikteile mit einem Messer oder einer Feile beseitigen. Die Bedeutung der Symbole finden Sie unten in dieser

УВАГА

Під час використання клею та фарби, всі роботи проводити у провітрюваному приміщенні подалі від джерела вогню. Деталі відкремлювати від літників ножем або іншим річковим інструментом. Зачистити обріз і місця зрізу за допомогою надфіля та наждачного паперу. Складання моделей проводити згідно схеми складання. Для зручності складання кожна деталь відзначена номером.

ATTENZIONE

Non usare colla e vernice vicino a fiamme esposte, e aprire le finestre di tanto in tanto per cambiare l'aria. Quando si staccano parti del carrello, usare forbici da modellismo e eliminare la plastica in eccesso con un coltello o una lima. Vedere in fondo a questa colonna per il signifi

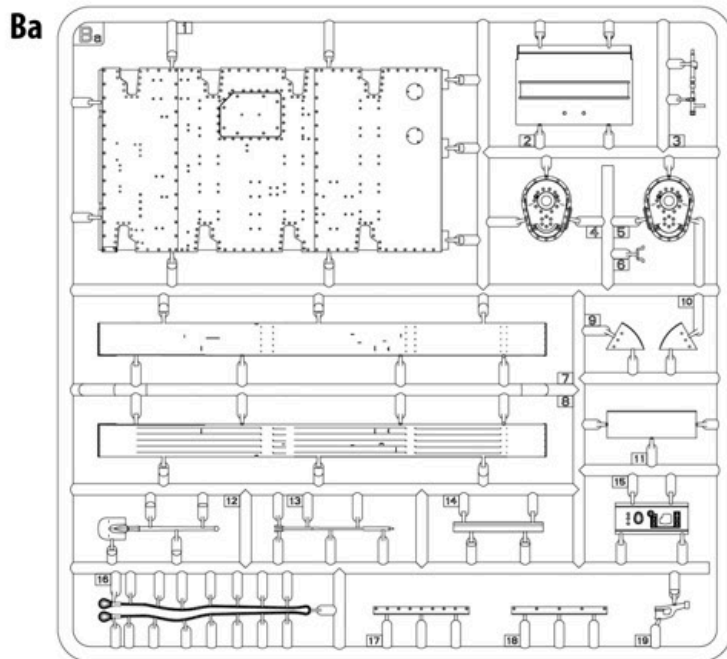
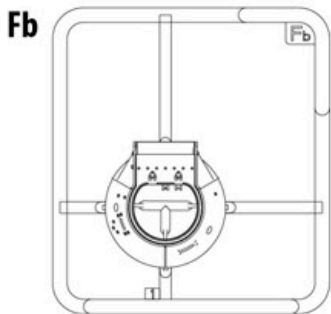
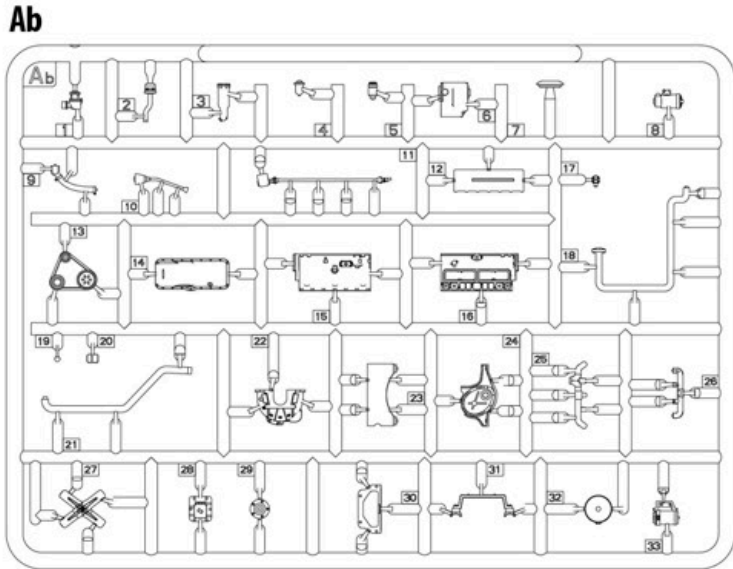
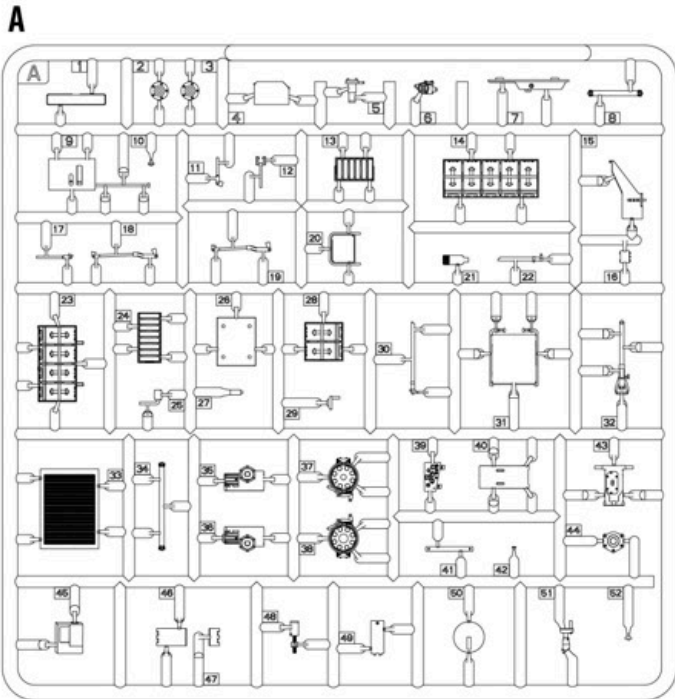
ВНИМАНИЕ

При использовании клея и красок, все работы производить в проветриваемом помещении вдали от источников огня. Детали отделять от литников ножом или другим режущим инструментом. Зачистить облом и места среза при помощи надфиля и наждачной бумаги. Сборку моделей производить согласно схеме сборки. Для удобства сборки каждая деталь обозначена номером.

CAUTION

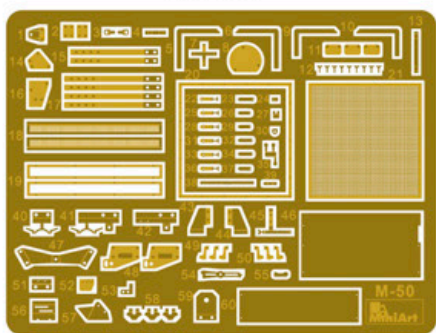
When you use glue or paint, do not use near open flame, and use in well ventilated room. When you take parts off from the runner frame, use a modeling scissors and trim excess plastic with a cutter or a file. See the bottom of this column for the meaning of symbols.

PARTS/ДЕТАЛИ



**Photo-etched parts
Детали фототравления**

PEa (M-50)



Colors Chart

Таблица цветов

| No | COLOR / ЦВЕТ | Vallejo | Humbrol | Mr. Color | TESTORS | AMMO MIG | Название цвета | Color name |
|----|--------------|---------|---------|-----------|---------|-----------|------------------------|-------------------|
| 01 | | 017 | 150 | 136 | 4807 | A.MIG-019 | Русский зеленый 450 | Russian Green 480 |
| 02 | | 961 | 34 | 001 | 1768 | A.MIG-047 | Белый | White |
| 03 | | 603 | 32 | 032 | 2094 | A.MIG-008 | Немецкий серый | German Grey |
| 04 | | 806 | 67 | 039 | 1706 | A.MIG-010 | Немецкий желтый | German Yellow |
| 05 | | 830 | 111 | 037 | 1741 | A.MIG-033 | Серый | Grey |
| 06 | | 995 | 32 | 137 | 1750 | A.MIG-035 | Темно-серый | Dark Grey |
| 07 | | 950 | 33 | 002 | 1749 | A.MIG-046 | Черный | Black |
| 08 | | 963 | 53 | 028 | 1705 | A.MIG-045 | Вороненый металл | Gun Metal |
| 09 | | 864 | 11 | SM04 | 1715 | A.MIG-191 | Сталь | Steel |
| 10 | | 913 | 84 | 043 | 1735 | A.MIG-036 | Дерево | Wood |
| 11 | | 934 | 1521 | 047 | 1729 | A.MIG-093 | Красный полупрозрачный | Crystal Red |
| 12 | | 818 | 100 | 131 | 1436 | A.MIG-912 | Красно-коричневый | Red Brown |
| 13 | | 886 | 225 | 127 | 1415 | A.MIG-058 | Светло-зеленый хаки | Light Green Khaki |
| 14 | | 062 | 7001 | 218 | 1701 | A.MIG-194 | Алюминий | Aluminum |
| 15 | | 985 | 10 | 121 | 1140 | A.MIG-015 | Темно-коричневый | Dark Brown |
| 16 | | 010 | 153 | 003 | 1150 | A.MIG-049 | Красный | Red |

* Not used | Не используется

x2

MAKE 2PCS
2 TEILE FERTIGEN
EFFECTUER 2 PIECES
FARE DUE PEZZI
TEE 2 KPL
OOR 2 ST
ПОВТОРИТЬ ДВА РАЗА
КІЛЬКІСТЬ РАЗІВ



DO NOT CEMENT
NICHT KLEBEN
NE PAS COLLER
NON INCOLLARE
EILIMAA
LIMAAEI
НЕ ИСПОЛЬЗОВАТЬ КЛЕИ
НЕ КЛЕЙТИ



OPTIONAL
NACH BELIEBEN
FACULTATIF
FACOLTATIVO
VALINNANVARAINEN
VALIBAR
ВАРИАНТЫ
ВАРІАНТИ



OPEN HOLE
OFFNEN
FAIRE UN TROU
FORO APERTO
AVAA REIKÄ
OPPIA HALET
СДЕЛАТЬ ОТВЕРСТИЕ
ЗРОБИТИ ОТВІР



REMOVE
ENTFERNEN
RETIRER
SEPARARE
POISTA
AVLÄGSNA
ОТРЕЗАТЬ
ВІДРІЗАТИ



BEND
BITTE BIEGEN
PLIER S'IL VOUS PLAÎT
PIEGARE
TAIJA
BOCCA
ВЫГНУТЬ
ВИГНУТИ



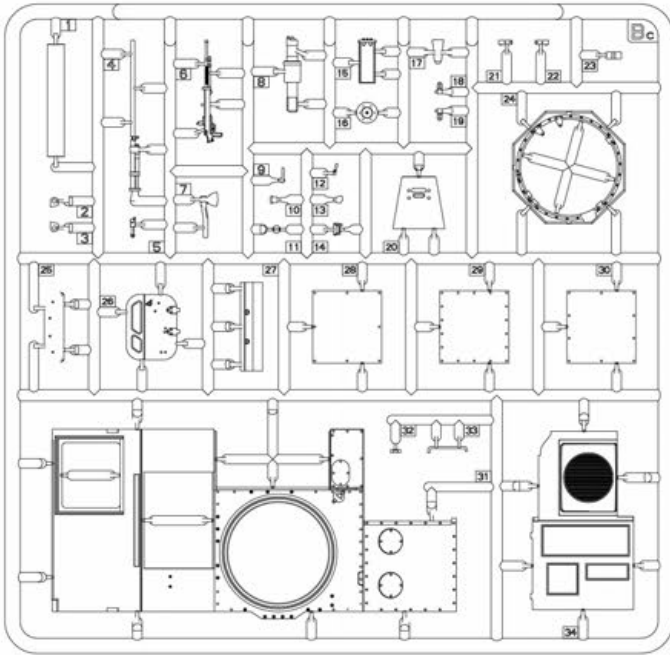
SCRATCHBUILD
AM MEISTEN ZU MACHEN
FAIRE LE PLUS
RENDITI
TEE ITSE
ÖR DIG SJÄLV
СДЕЛАТЬ САМОМУ
ЗРОБИТИ САМОМУ



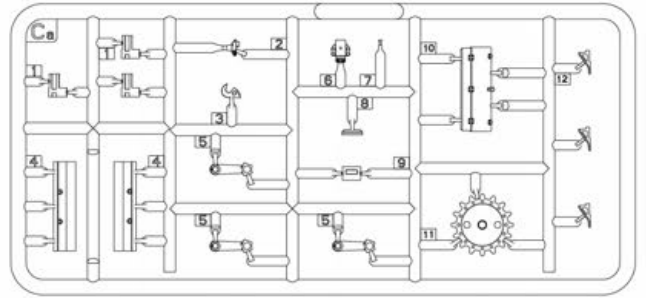
PARTS NOT FOR USE
TELLE WERDEN NICHT VERWENDT
NEST PAS UTILISÉ
PARTI NON PER L'USO
OSIA EI KÄYTÄ
INTE FOR ANVÄNDNING
НЕ ИСПОЛЬЗУЕТСЯ
НЕ ВИКОРИСТОВУЄТЬСЯ

INSTRUCTION/ІНСТРУКЦІЯ

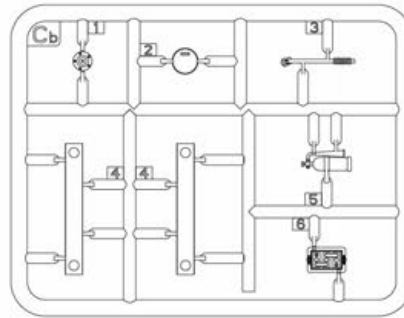
Bc



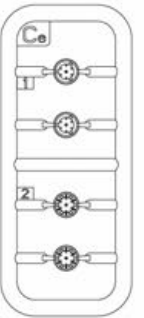
Ca x3



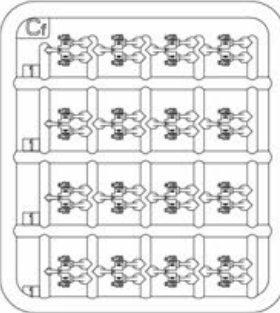
Cb x2



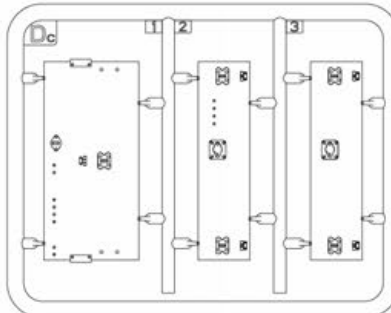
Ce x1



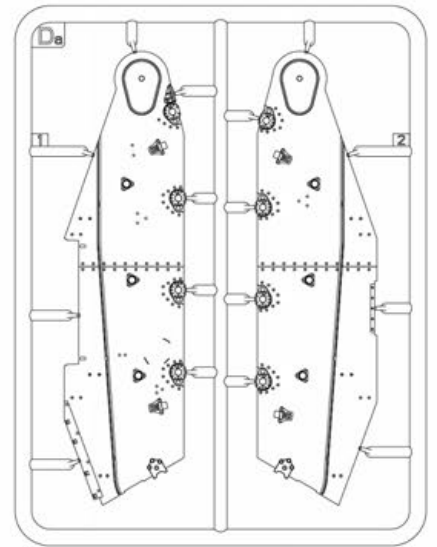
Cf x11



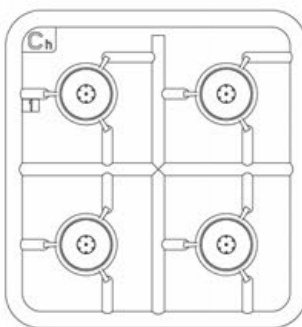
Dc



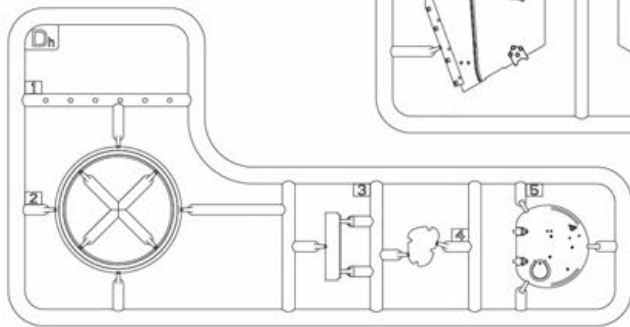
Da



Ch x2

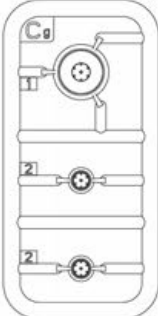


Dh

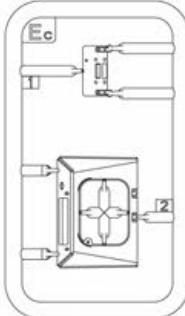


CLEAR PARTS / ПРОЗРАЧНІ ДЕТАЛІ

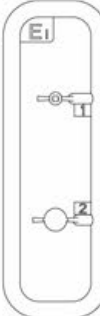
Cg x2



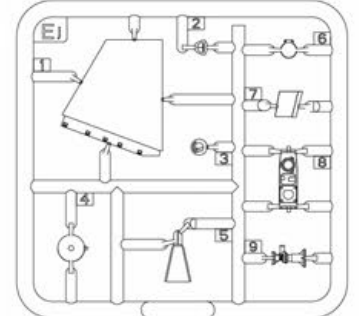
Ec

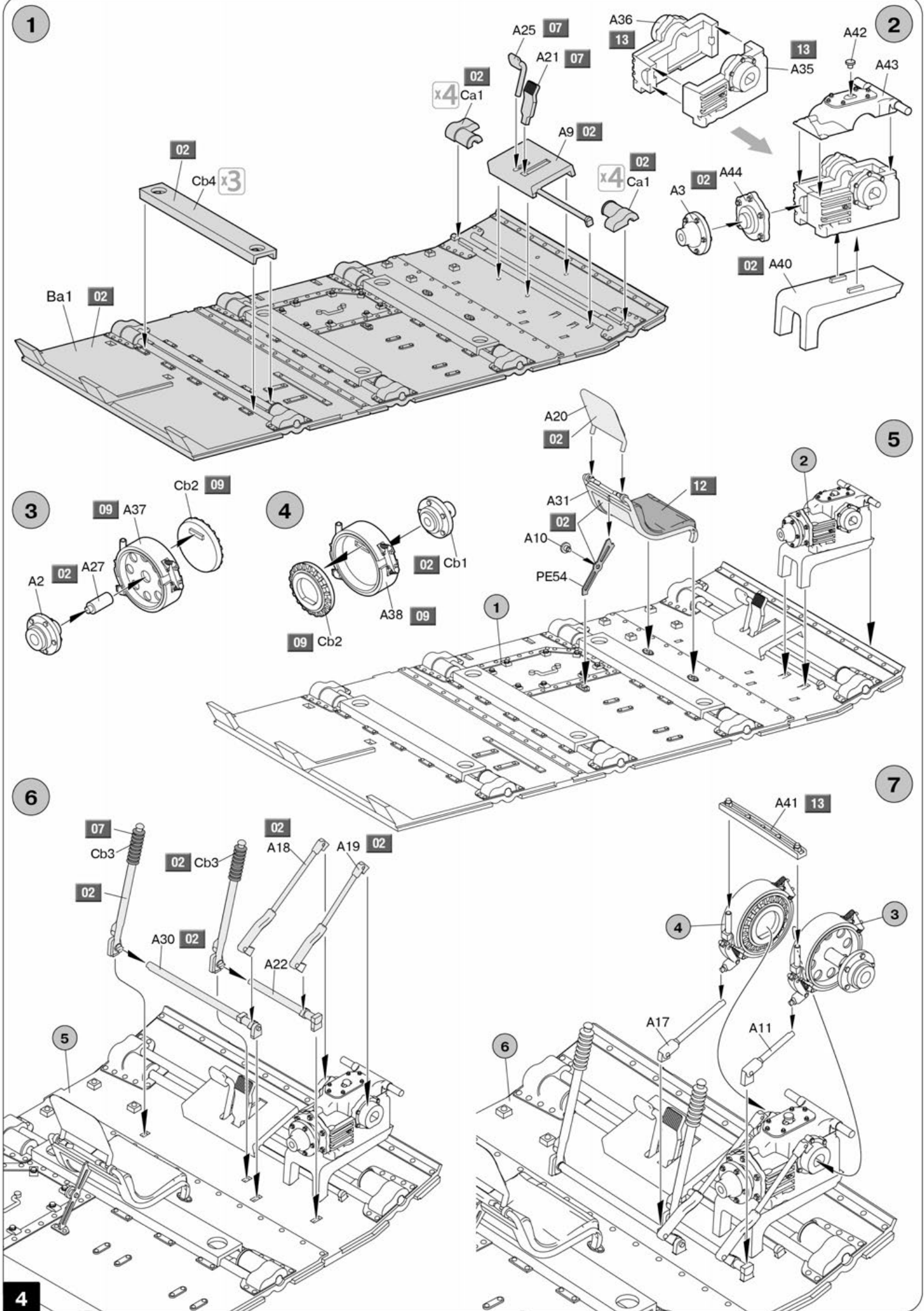


Ei

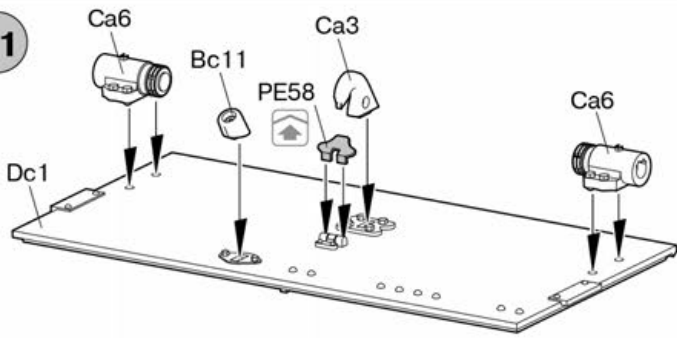


Ej

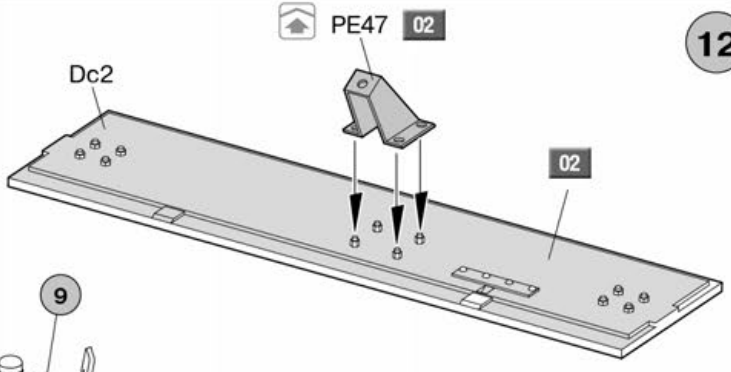




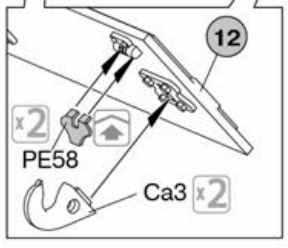
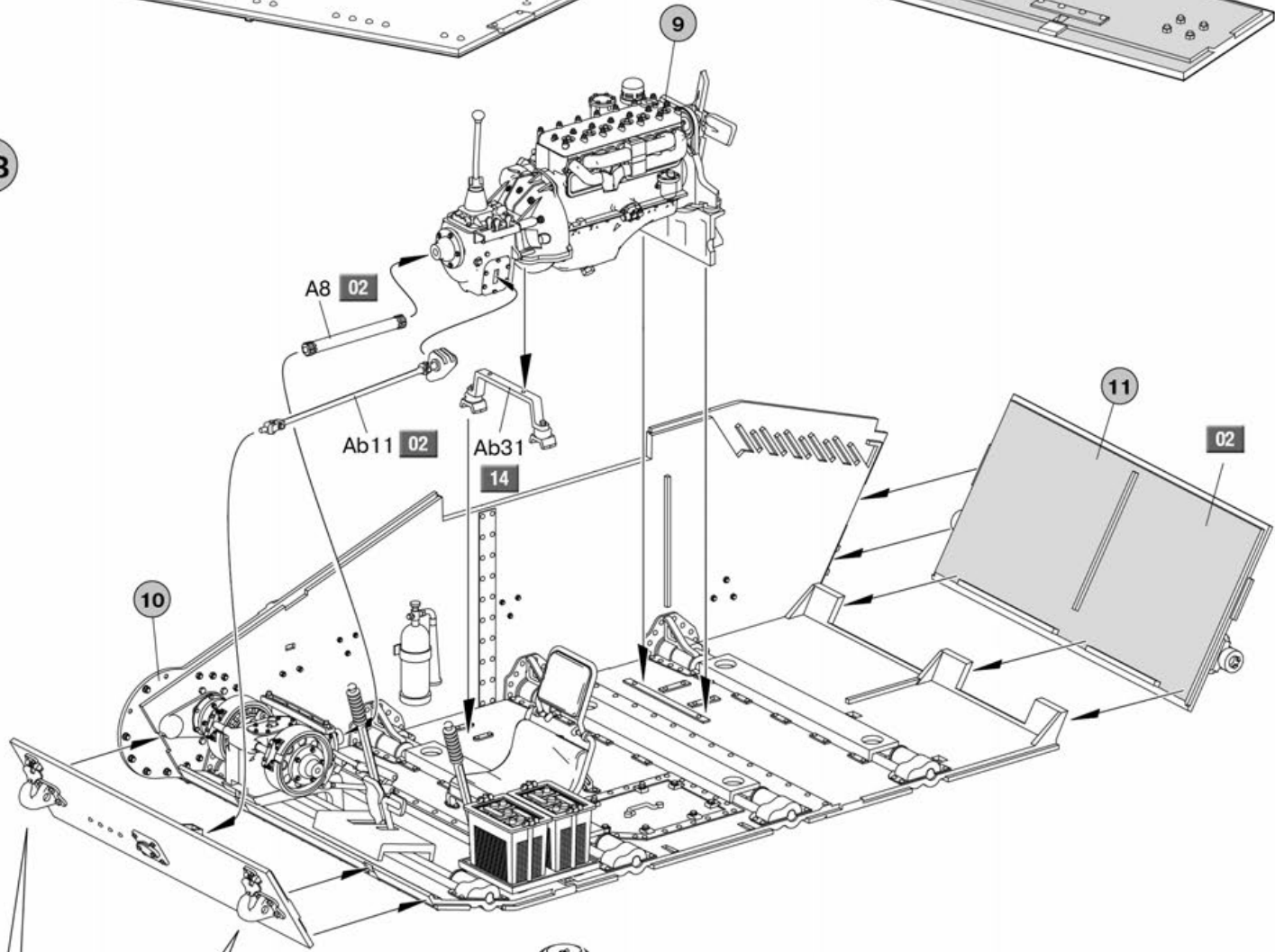
11



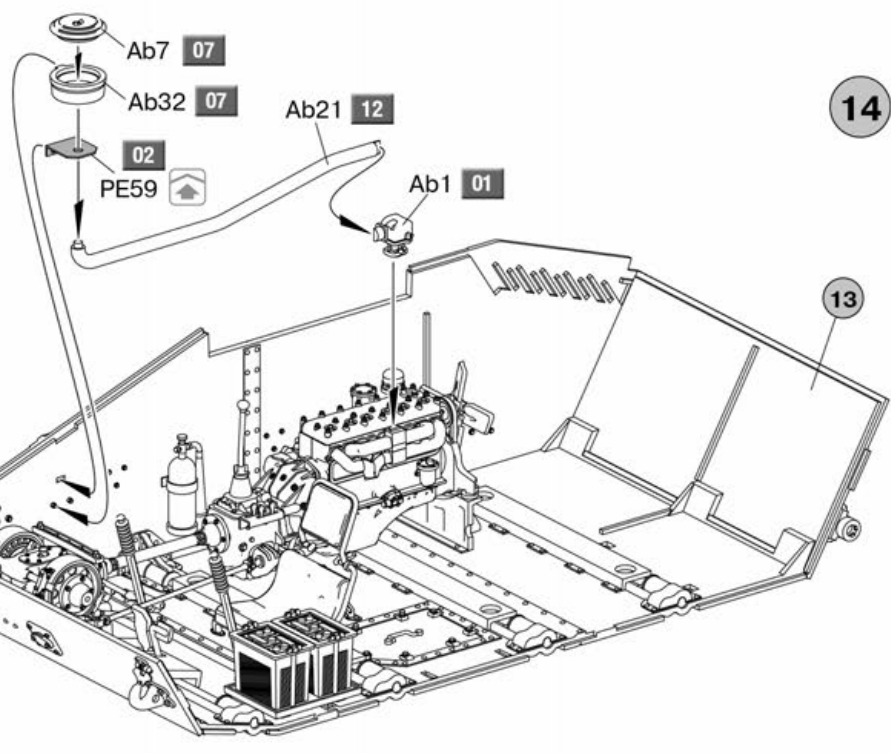
12



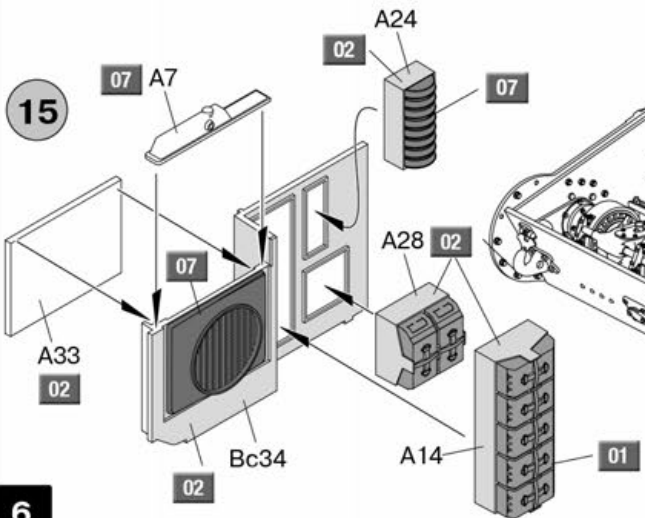
13



14

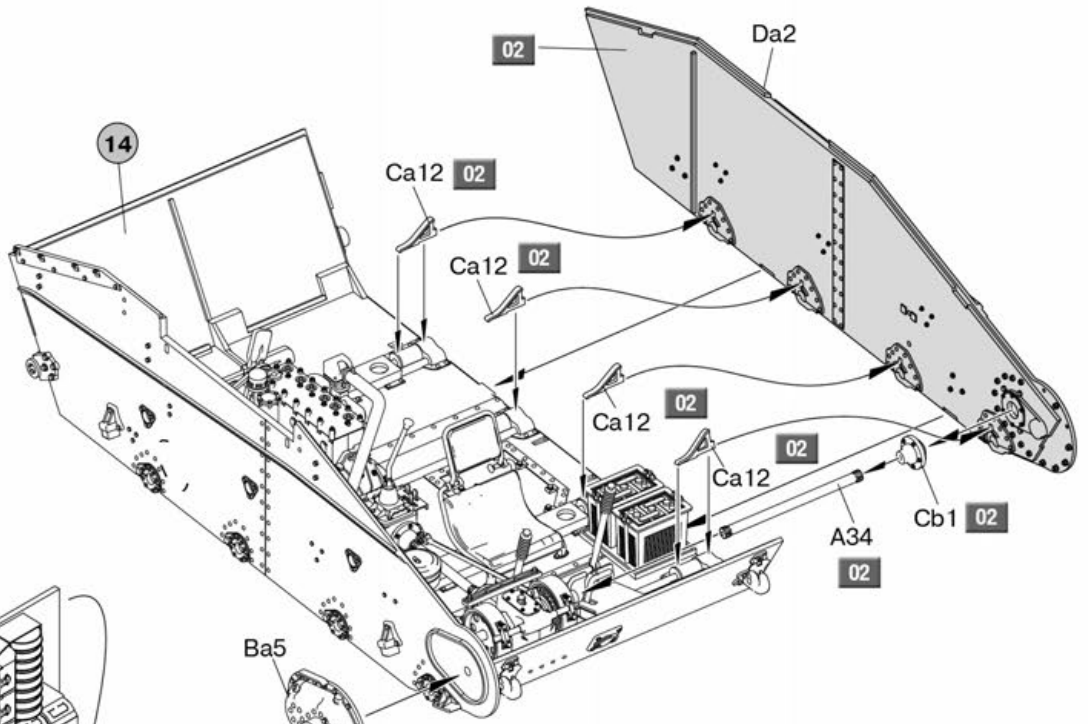


15

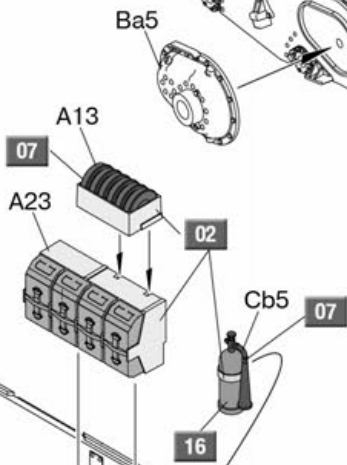
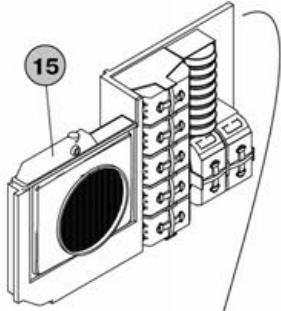


6

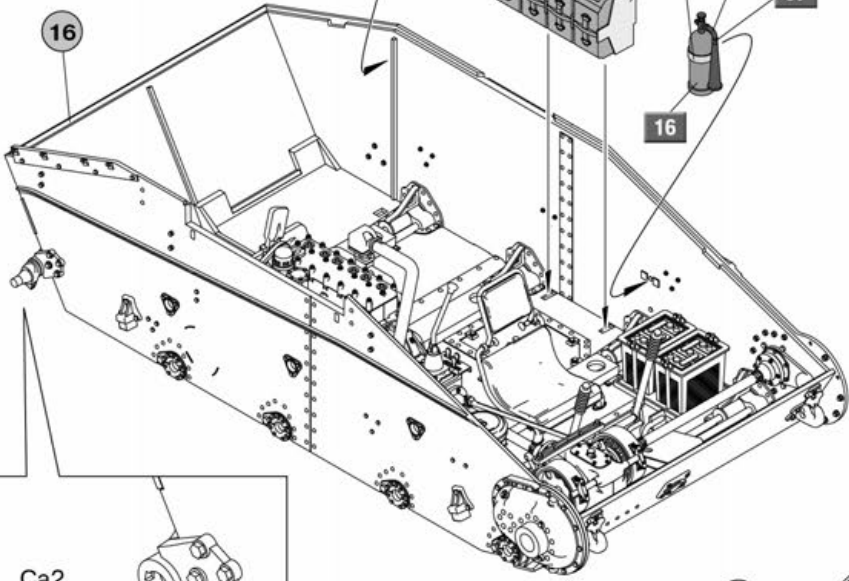
16



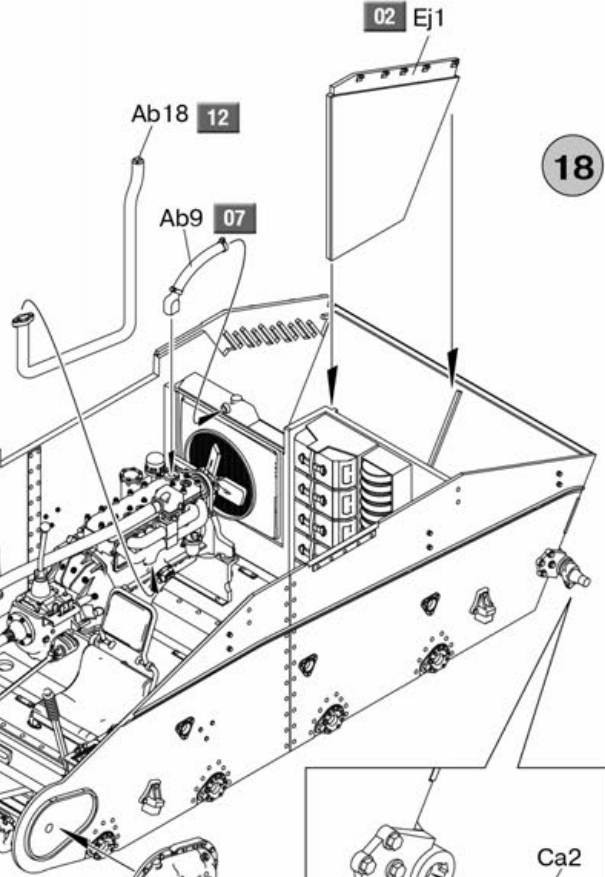
17



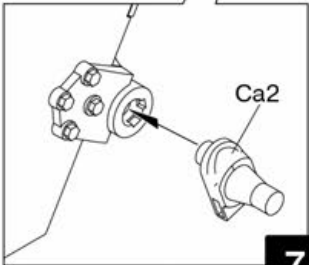
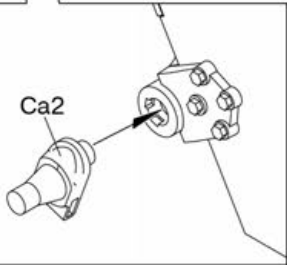
16



18

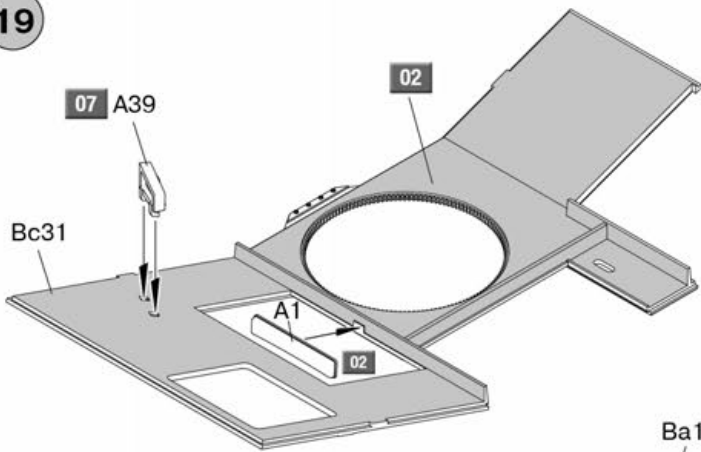


17



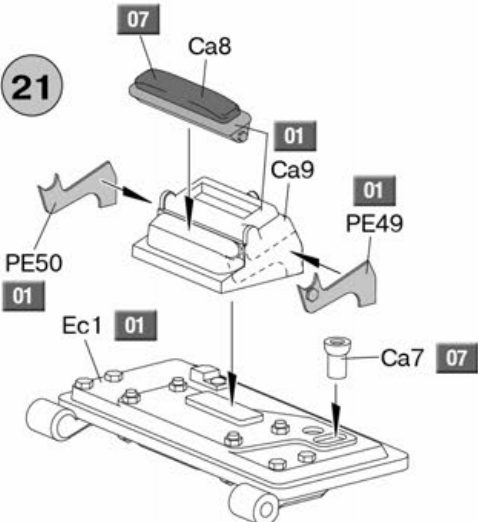
7

19

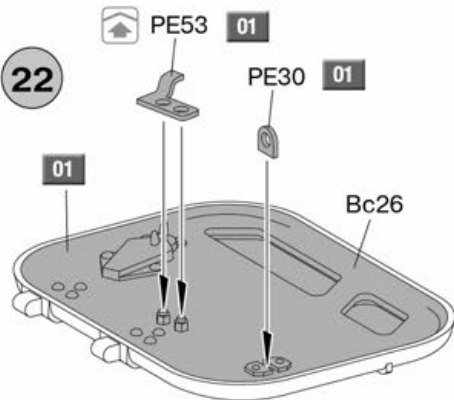


20

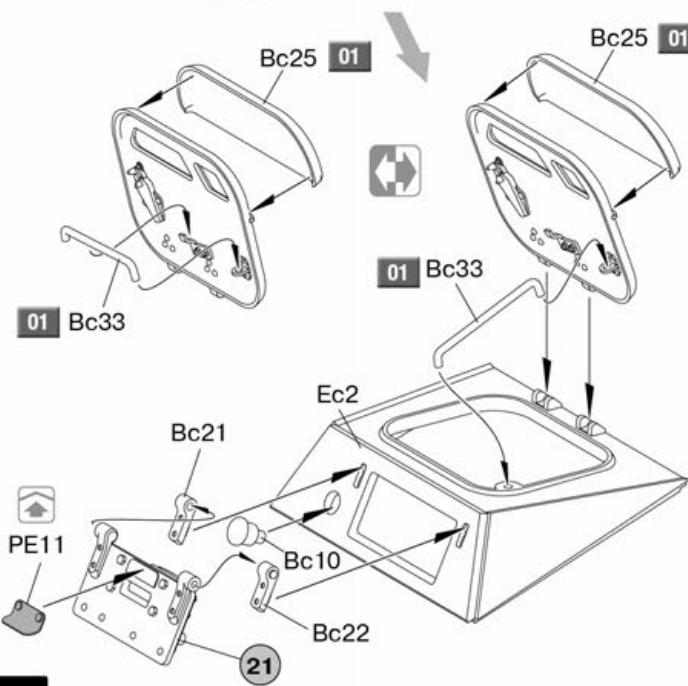
21



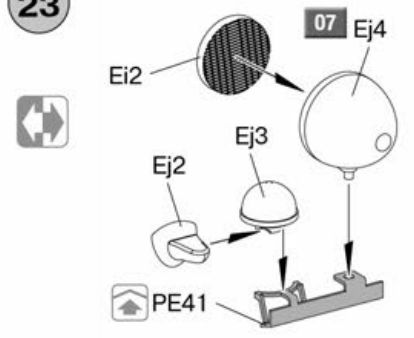
22



23

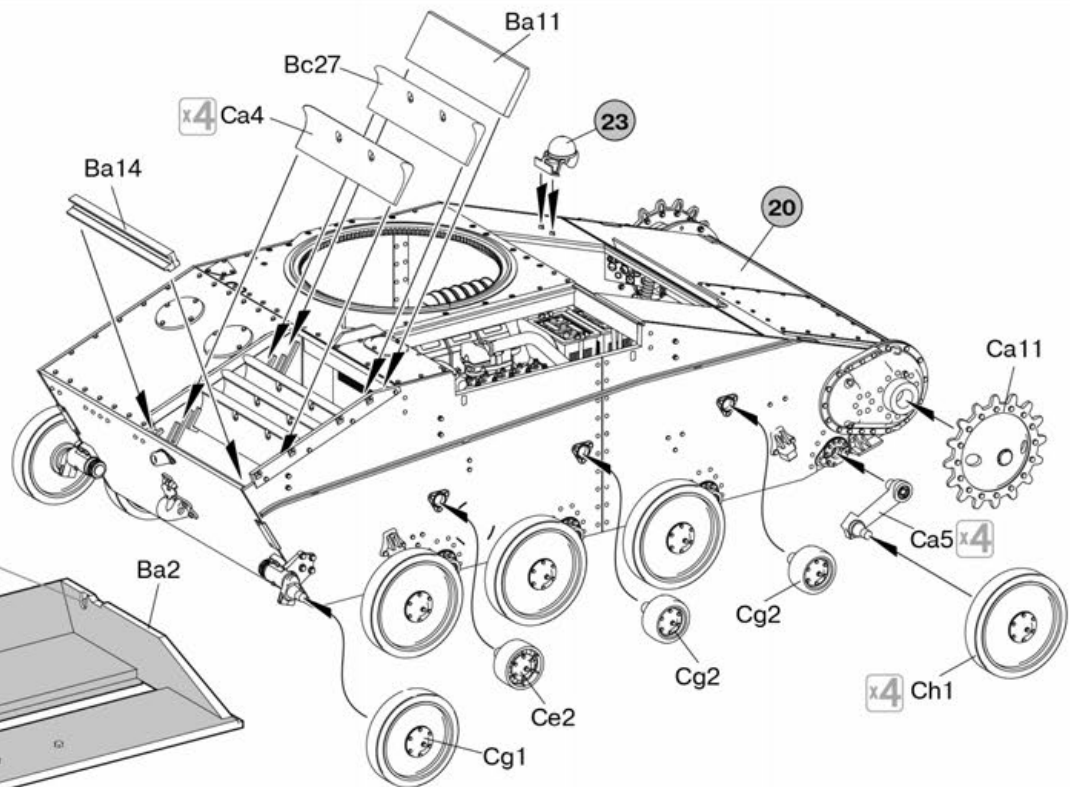


23

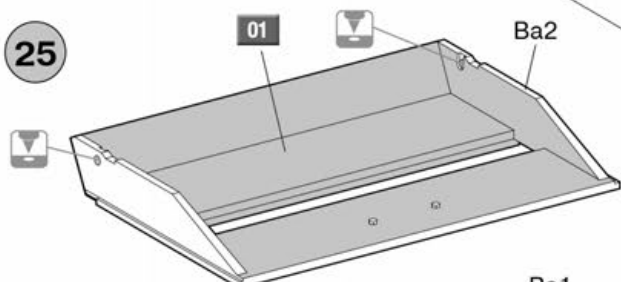


8

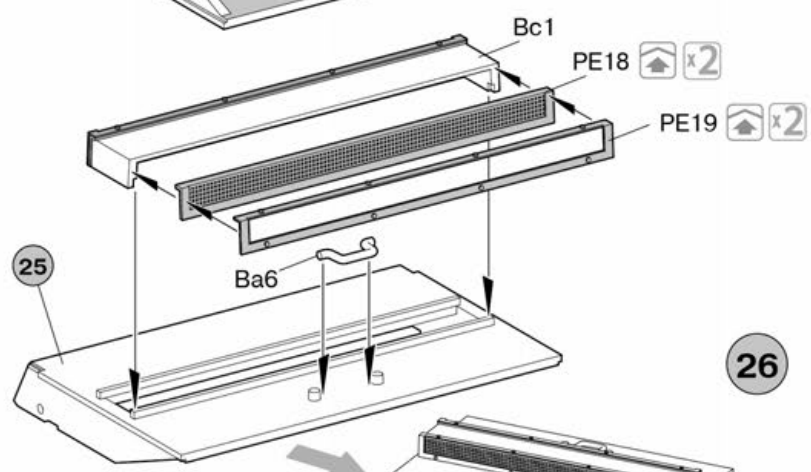
24



25



25

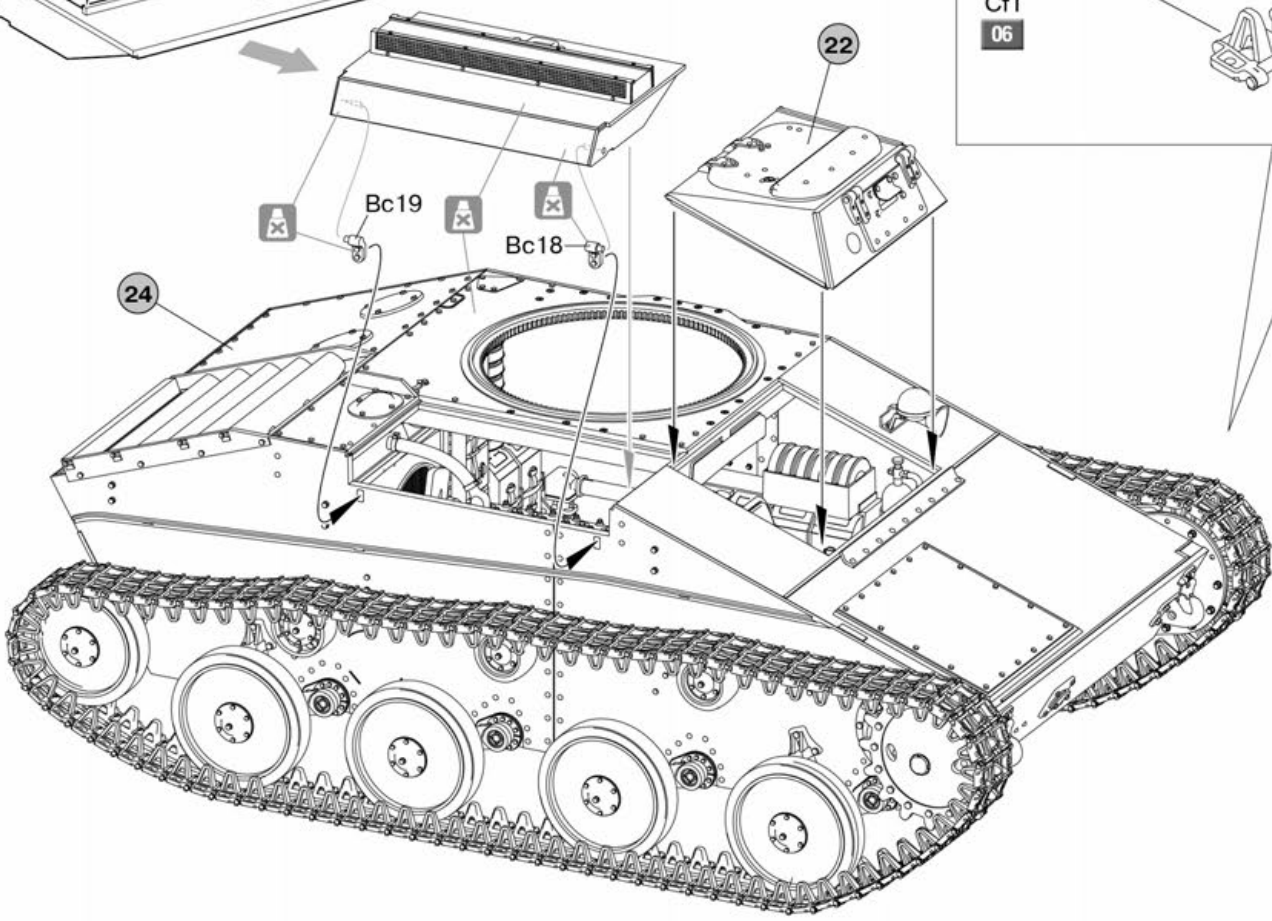


26

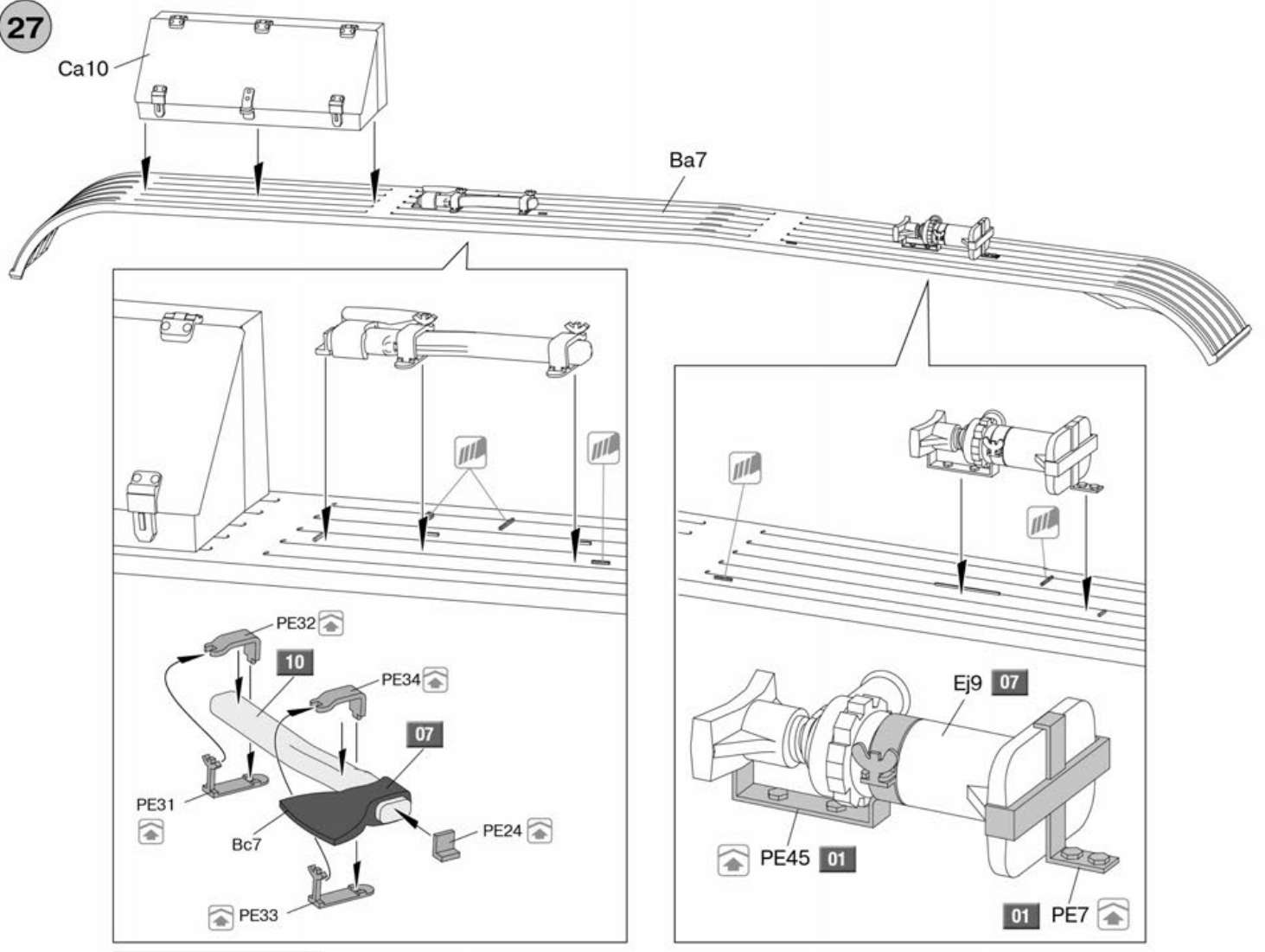
Each track links contains 85 tracks x2
 каждая гусеничная лента состоит из 85 траков

x85
06 Cf1

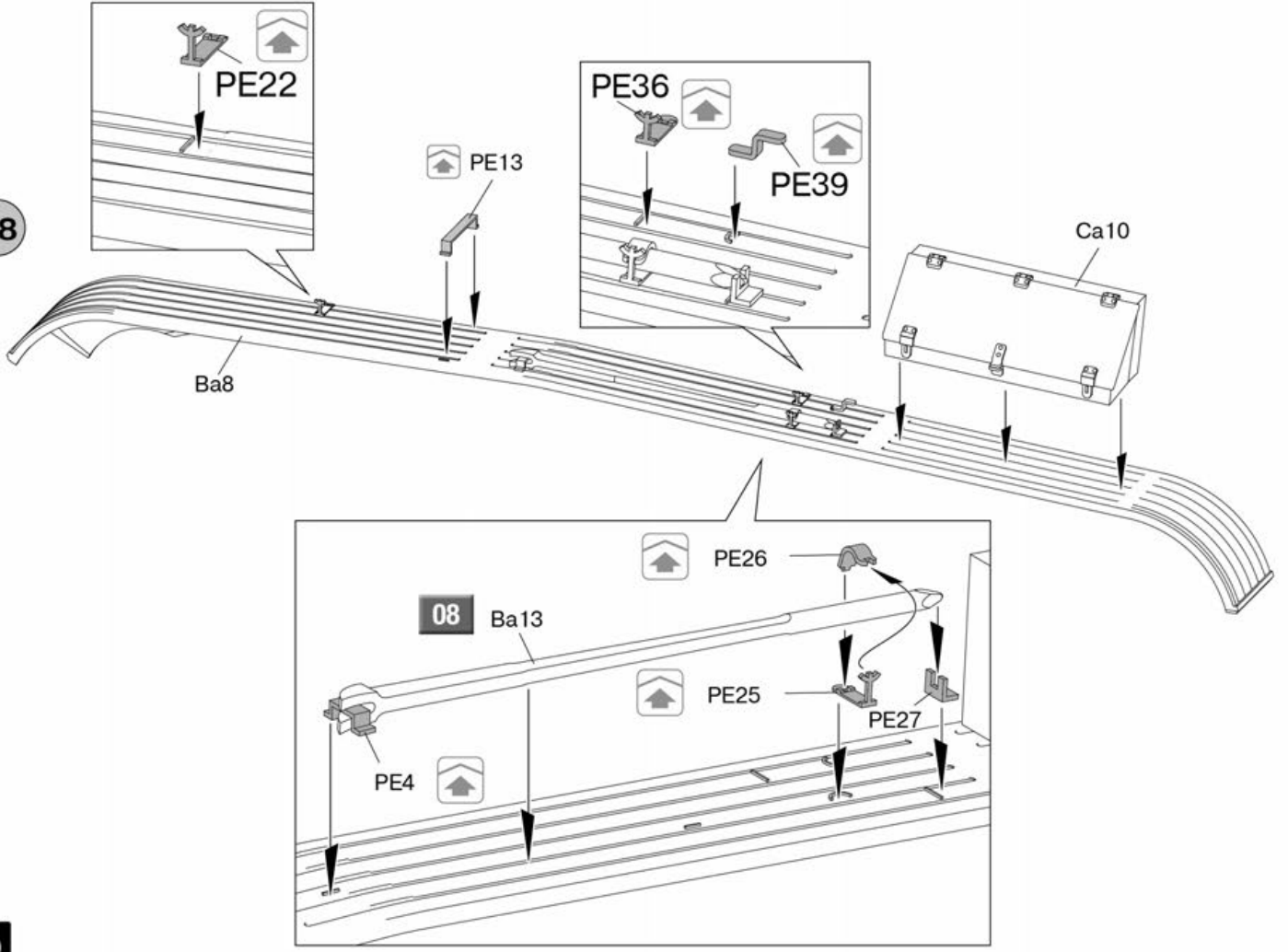
24



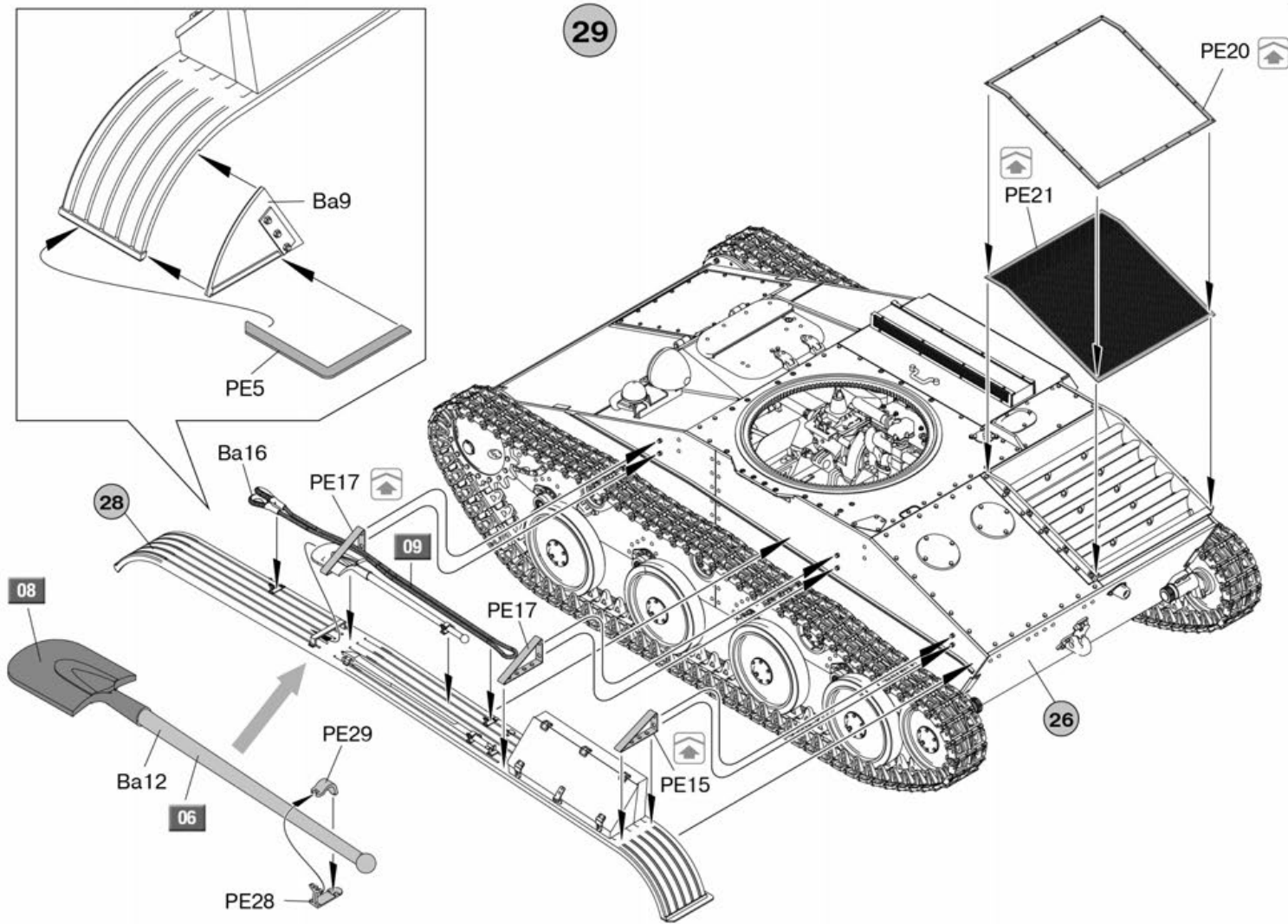
27



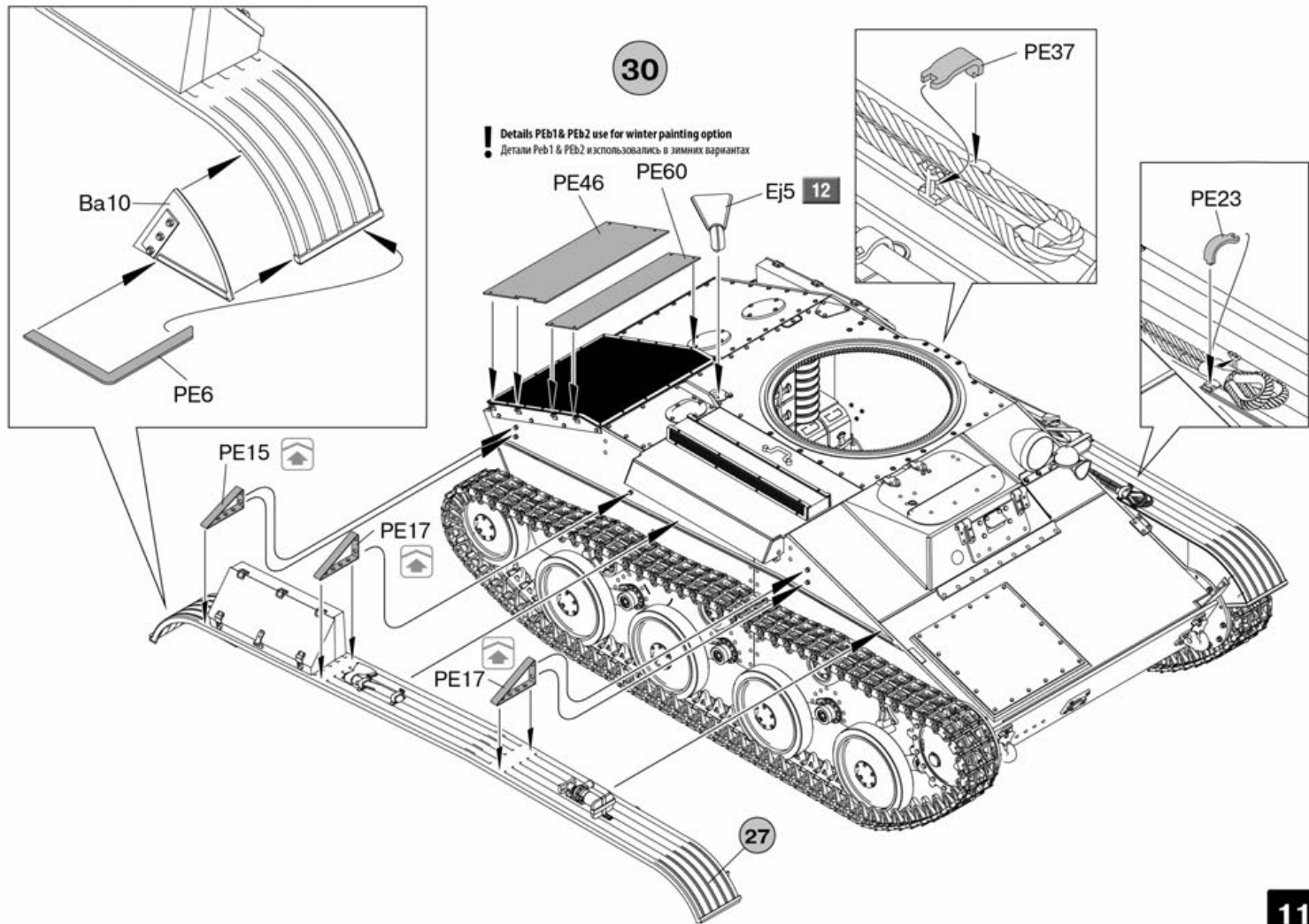
28



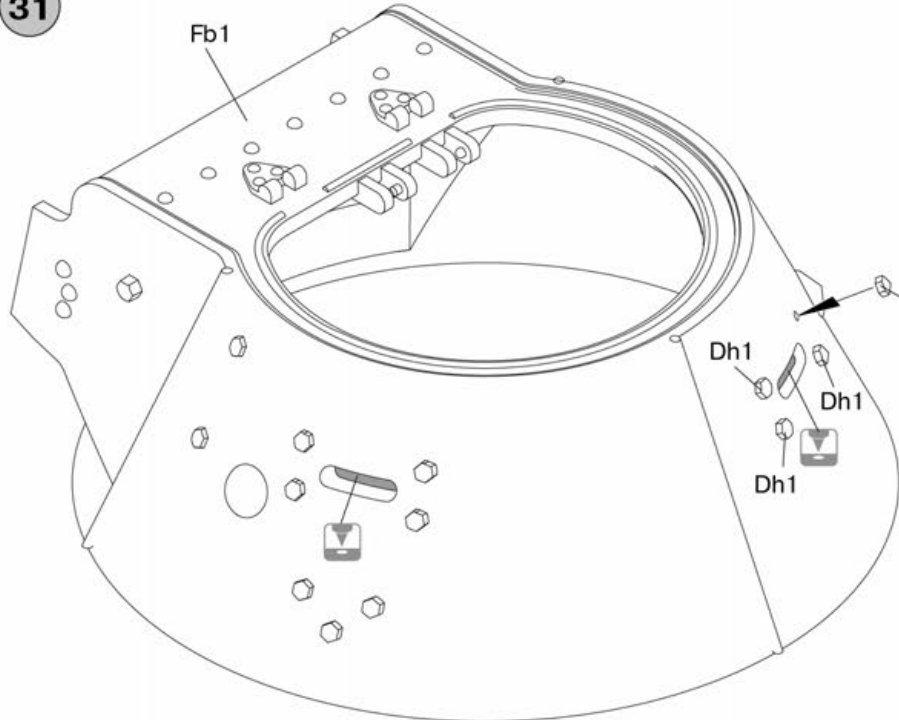
29



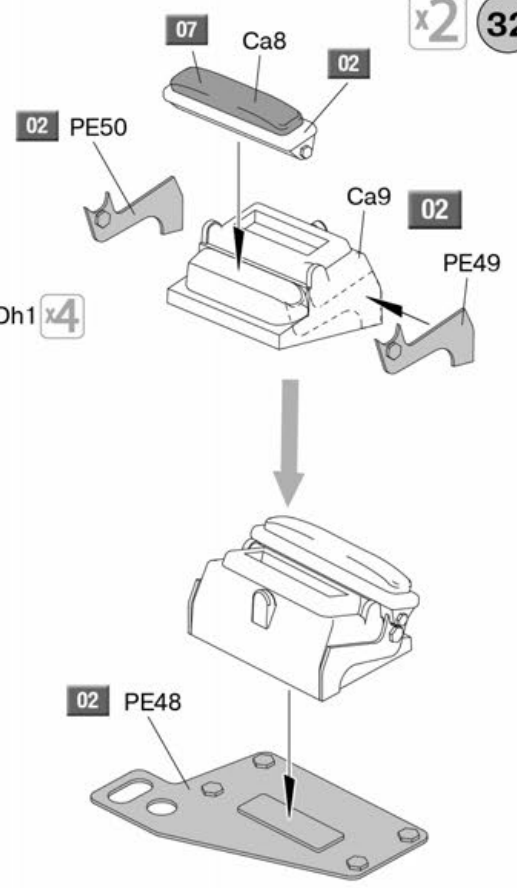
30



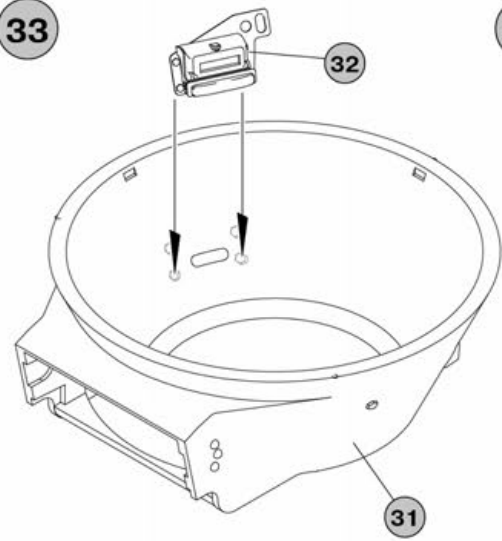
31



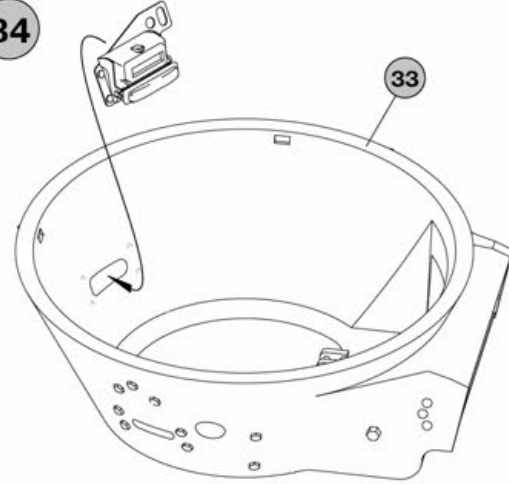
x2 32



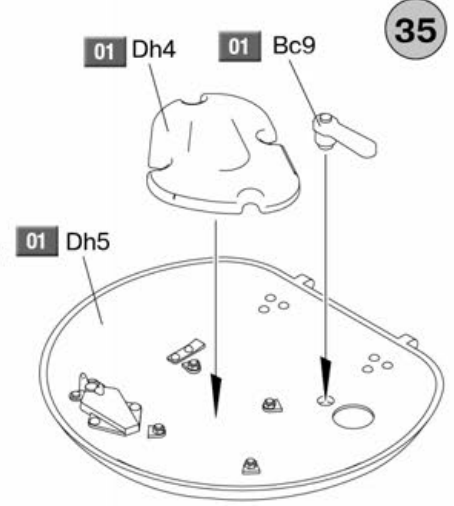
33



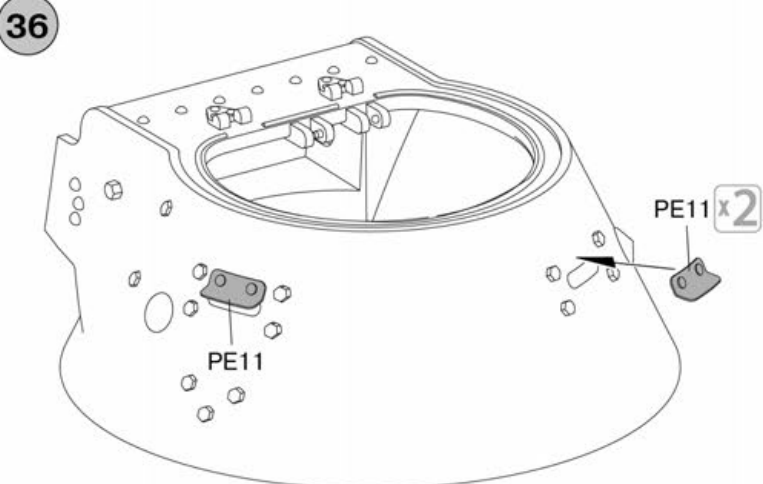
34



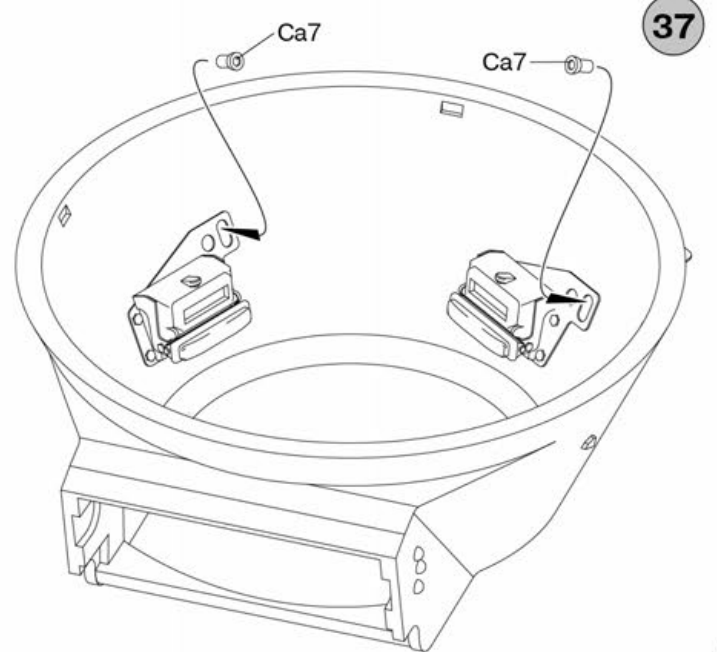
35



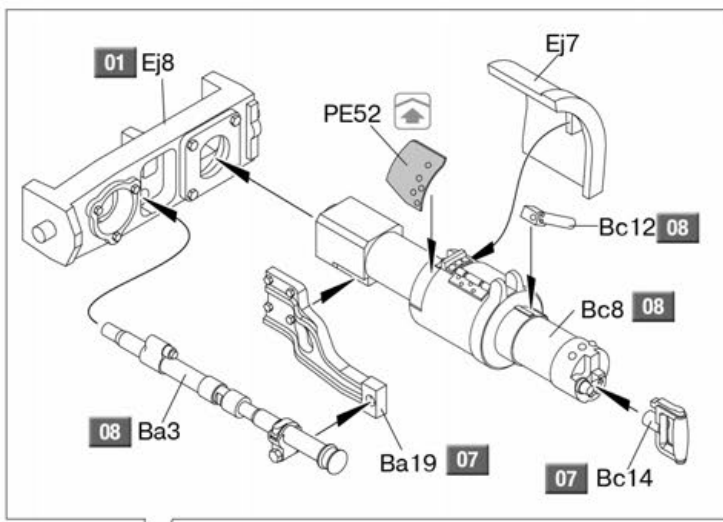
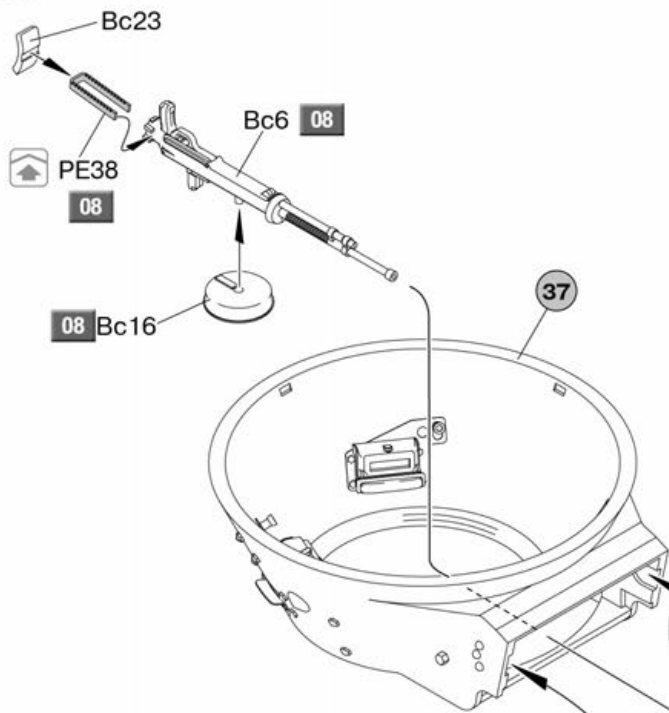
36



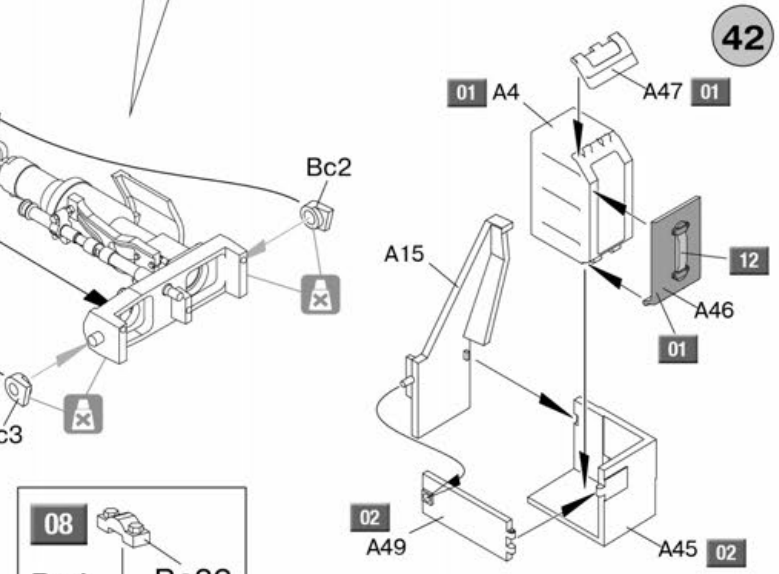
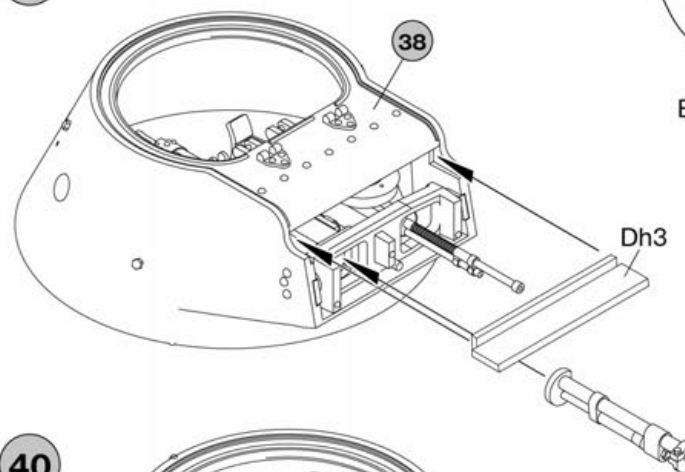
37



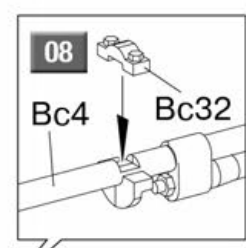
38



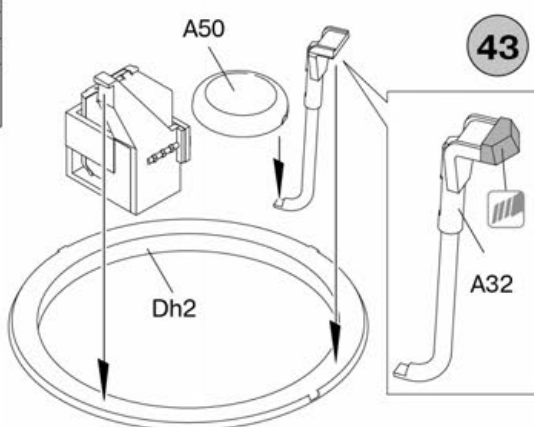
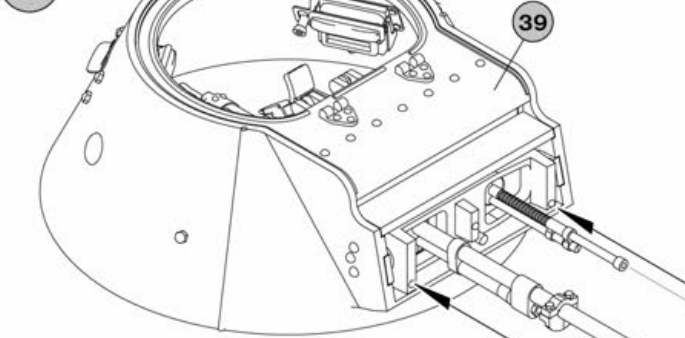
39



42

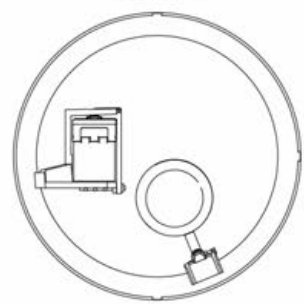


40

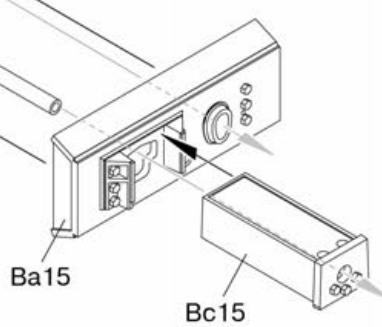
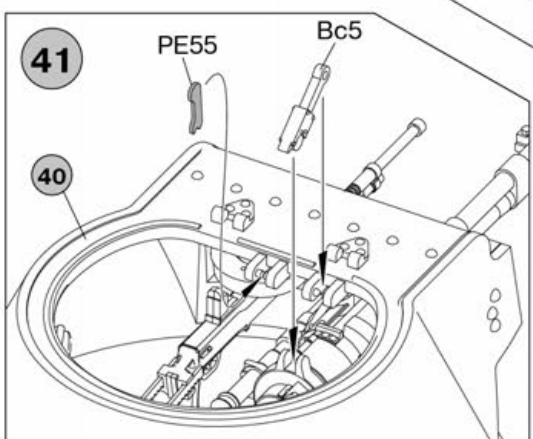


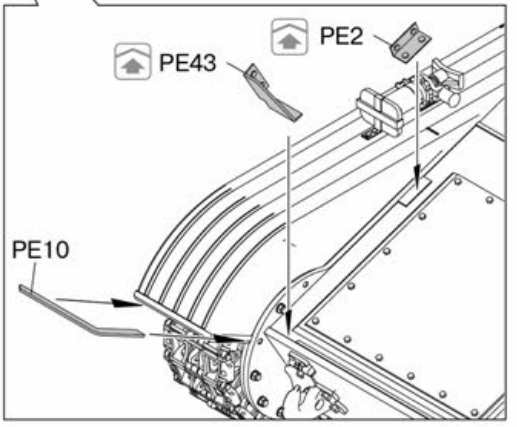
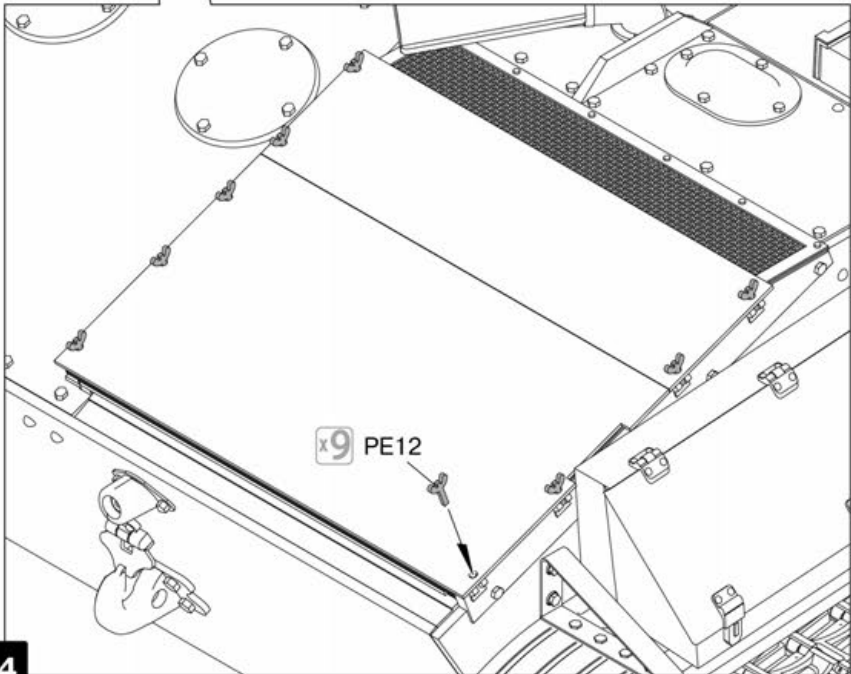
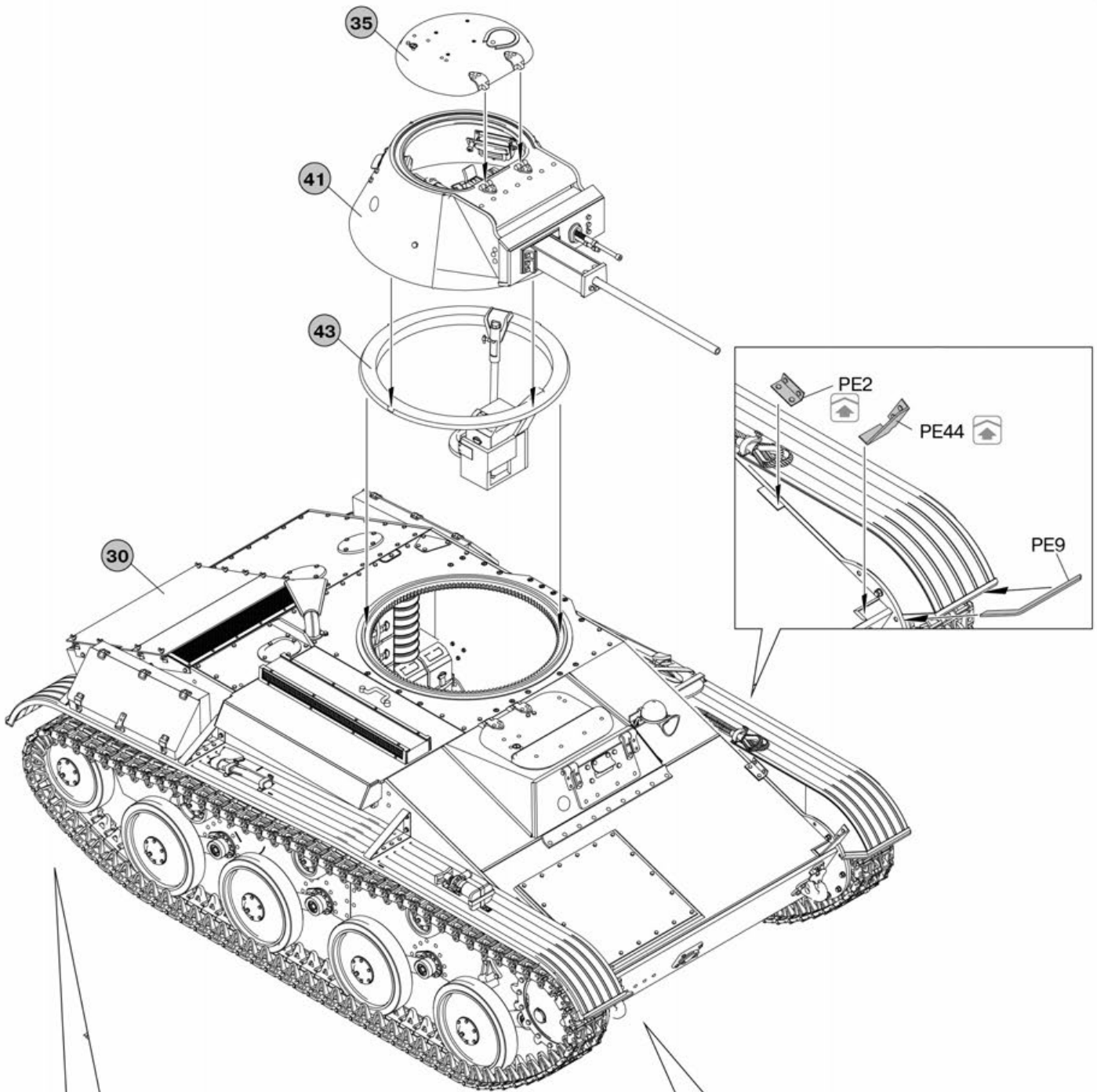
43

Top view
Вид сверху



41

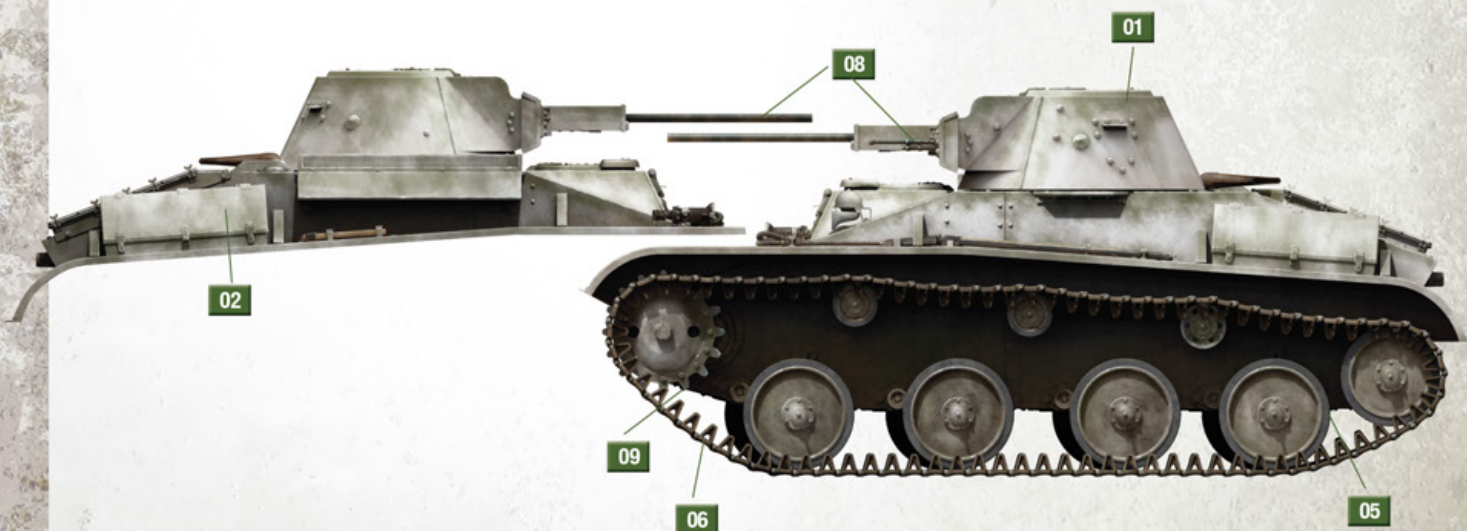




33 th Tank Brigade. The parade on November 7, 1941. Red Square, Moscow.
 33-я танковая бригада. Парад 7 ноября 1941 года. Красная Площадь, Москва.



Red Army. Winter of 1941/1942.
 Красная армия, зима 1941/1942 годов.



MiniArt

T-60 WITH T-30 TURRET

1:35

MiniART : 35241

