



Via Pradazzo, 6/b  
40012 Calderara di Reno  
Bologna - Italy  
www.italeri.com

Conservare il presente  
indirizzo per futuro  
riferimento

Retain this address  
for future  
reference

made in Italy

**1:72** scale **No 7055**

## Kfz. 305 Ambulance

### EN

The Opel Blitz medium truck was used extensively by the German Army on all fronts during World War Two. Several thousand of them were produced. They were also used as platforms for anti-aircraft weaponry and tanker, workshop and ambulance versions were made. Of sturdy construction and easy to maintain, it also featured good off-road performance which made it invaluable in both the Russian and African campaigns..

### FR

Le camion moyen Opel Blitz fut largement utilisé par l'armée allemande sur tous les fronts de la 2ème guerre mondiale. Réalisé en plusieurs milliers d'exemplaires, il fut aussi utilisé comme plate-forme pour les armées antiaériennes ainsi qu'en version citerne, atelier, ambulance. De fabrication solide, facile à entretenir, il disposait de bonnes caractéristiques tout terrain qui lui ont permis d'opérer dans les landes russes que dans les déserts africains.

### IT

Il camion medio Opel Blitz venne ampiamente utilizzato dall'Esercito Tedesco su tutti i fronti della 2° Guerra Mondiale. Realizzato in diverse migliaia di esemplari, venne inoltre usato quale piattaforma per armi antiaeree oltretutto in versioni: cisterna, officina, ambulanza. Di robusta costruzione e facile manutenzione disponeva di buone caratteristiche fuoristrada che gli consentirono di operare sia nelle lande russe che nei deserti africani.

### ES

El camión mediano Opel Blitz fue ampliamente utilizado por el Ejército alemán en todos los frentes de la 2ª Guerra Mundial. Fabricado en miles de ejemplares, se utilizó como plataforma para armas antiaéreas además que en versiones cisterna, taller, ambulancia. De robusta fabricación y fácil mantenimiento, disponía de buenas características de todoterreno que le permitieron actuar ya sea en las tierras rusas como en los desiertos africanos.

### DE

Der mittelschwere LKW Opel Blitz wurde von der Wehrmacht an allen Fronten des Zweiten Weltkrieges in großer Zahl eingesetzt. Zehntausende Fahrzeuge wurden gebaut, die unter anderem auch als Plattform für Flak-Kanonen, sowie als Tank- und Montagewagen und als Ambulanzfahrzeug benutzt wurden. Durch seine robuste Bauweise, die einfache Wartung und seine Wendigkeit auf jedem Terrain, war er sowohl in den russischen Steppen als auch in den Wüsten Afrikas einsetzbar.

### NL

De middelzware Opel Blitz vrachtwagen werd door het Duitse leger in groten getale aan alle fronten tijdens de 2e Wereldoorlog gebruikt. Er werden tienduizenden voertuigen gebouwd in allerlei varianten; met verschillende soorten luchtafweergeschut, als tankwagens, ambulance en als rijdende werkplaats. Door zijn stevige constructie, eenvoudig onderhoud en goede terreineigenschappen was hij in alle omstandigheden inzetbaar, zowel in de Russische steppe als de Noord-Afrikaanse woestijn.

KIT No 7055 Scale 1:72 - Kfz. 305 Ambulance

NAME / NOM / NOME / NAAM \_\_\_\_\_  
ADDRESS / INDIRIZZO / ADRESSE / DIRECCION / ADRES \_\_\_\_\_

TOWN / CITA / STADT / VILLE / CIUDAD / GEMEENTE \_\_\_\_\_  
POSTAL CODE / C.A.P. / POSTALEITZAHN / CODE POSTALE / CODIGO POSTAL / POSTCODE \_\_\_\_\_  
COUNTRY / NAZIONE / LAND / PAYS / LAND \_\_\_\_\_  
DATE OF BIRTH / DATA DI NASCITA / GEBURTSDATUM / DATE DE NAISSANCE / NACIDO/A EL / GEBOROTEDATUM \_\_\_\_\_

E-MAIL \_\_\_\_\_

DEFECTIVE PARTS / PARTI DEFFETUSES / DEFECTE TEILE / PIECES DEFECTUEUSES / PIEZAS DEFECTUOSAS / DEFECTE ONDERDELEN

PLACE OF PURCHASE / ACQUISTATO PRESSO / ORT DES KAUFES / LIEU D'ACHAT / LUGAR DE COMPRA / PLAATS VAN AANKOOP

Retail Store / Negozio / Einzelhandel / Detaillist / Detailhandel  
 Hyper Market / Grande Magazzino / Andere Grande Surface / Gran Almacén / Hypermarket

ITALERI S.p.A.  
Via Pradazzo, 6/B  
40012 - Calderara di Reno (BO) ITALY



**EN WARNING:** Model for adult modellers age 14 and over  
**IT ATTENZIONE:** Modello per collezionisti adulti di età superiore ai 14 anni  
**FR ATTENTION:** Modèle pour modélistes de 14 and et plus.  
**DE ACHTUNG:** Modellbausätze Für Modellbauer über 14 Jahre.  
**NL WAARSCHWING:** Geschikt voor 14 jaar en ouder.

Remove paint where parts are to be cemented. Crossed out parts must not be used.

**IT ATTENZIONE - Consigli utili!**

Prima di iniziare il montaggio studiare attentamente il disegno. Staccare con molta cura i pezzi dalle stampate, usando un taglia-balsa oppure un paio di forbici e tagliare con una piccola lama o con carta vetro fine eventuali sbavature. Mai staccare i pezzi con le mani. Montarli seguendo l'ordine delle numerazioni delle tavole. Eliminare dalla stampata il numero del pezzo appena montato facendogli sopra una croce. Le frecce nere indicano i pezzi da incollare, le frecce bianche indicano i pezzi da montare senza colla. Usare solo colla per polistirolo. Le lettere (A - B - C...) ai lati dei numeri indicano la stampata ove si trova il pezzo da montare. I pezzi sbarrati da una croce non sono da utilizzare.

**DE ACHTUNG - Ein nützlicher Rat!**

Vor der Montage die Zeichnung aufmerksam studieren. Die einzelnen Montageteile mit einem Messer oder einer Schere vom Spritzblech sorgfältig entfernen. Eventuelle Geste werden mit einer Klinge oder feinem Schmirgelpapier beseitigt. Keinmal die Montageteile mit den Händen entfernen. Bei der Montage die Teilenummerierung folgen. Teile zeigen die zu behebenden Teile während die weissen Pfeile die ohne Leim zu montierenden Teile anzeigen. Bitte nur Plastikklebstoff verwenden. Die Buchstaben (A - B - C...) neben den Nummern zeigen auf welchem Spritzblech der zu montierende Teil zu finden ist. Die mit einem Kreuz markierten Teile sind nicht zu verwenden.

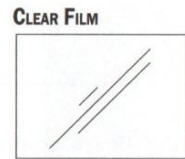
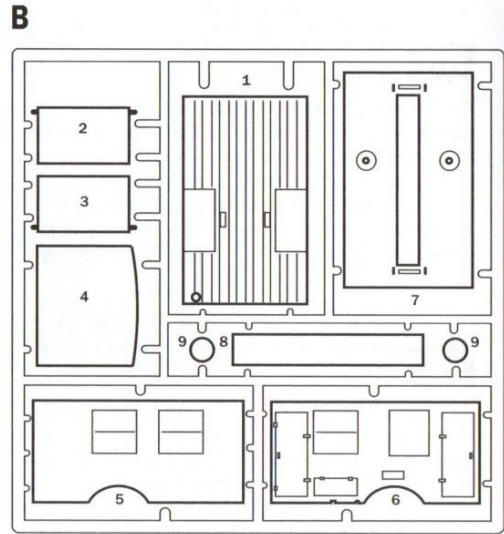
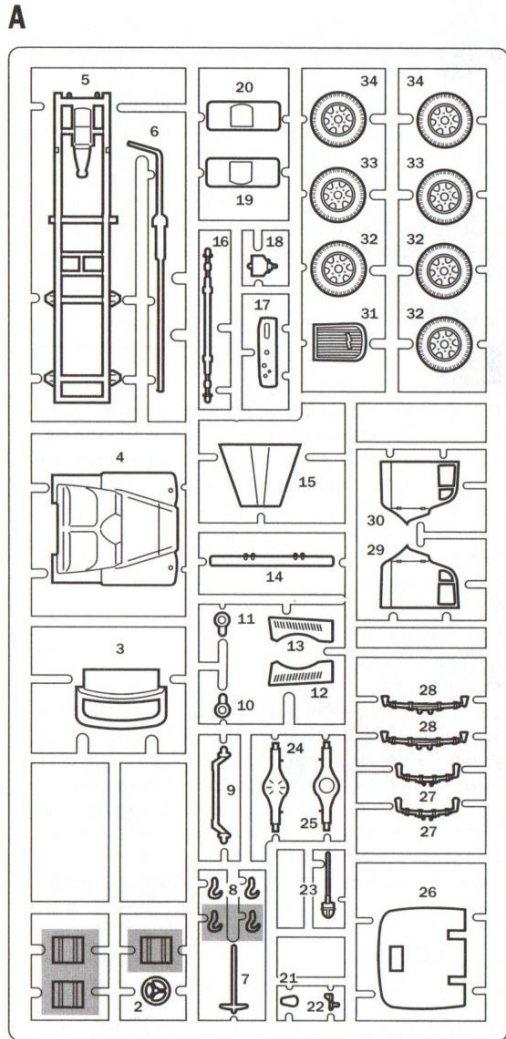
colla. Employer seulement de la colle pour polystyrène. Les lettres (A - B - C...) aux côtés des numéros indiquent la moule où se trouve la pièce à monter. Les pièces marquées par une croix ne sont pas à utiliser.

**ES ATENCION - Consejos útiles!**

Estudiar las instrucciones cuidadosamente antes de comenzar el montaje. Separar las piezas de las bandejas con un cuchillo afilado o un par de tijeras y retirar el exceso de plástico o rebaba. No arrancar las piezas. Montar las piezas en orden numérico. Utilizar SOLAMENTE pegamento para plástico y en poca cantidad para evitar que se dane el modelo. Las flechas negras indican las piezas que se deben pegar juntas. Las flechas blancas indican las piezas que deben ensamblarse SIN usar pegamento. Las letras (A - B - C...) indican en que bandeja se encuentran las piezas. Pintar las piezas pequeñas antes de separarlas de la bandeja. Retirar la pintura de los lugares por donde se deban pegar las piezas.

**NL OPGELET - Belangrijke bemerkingen!**

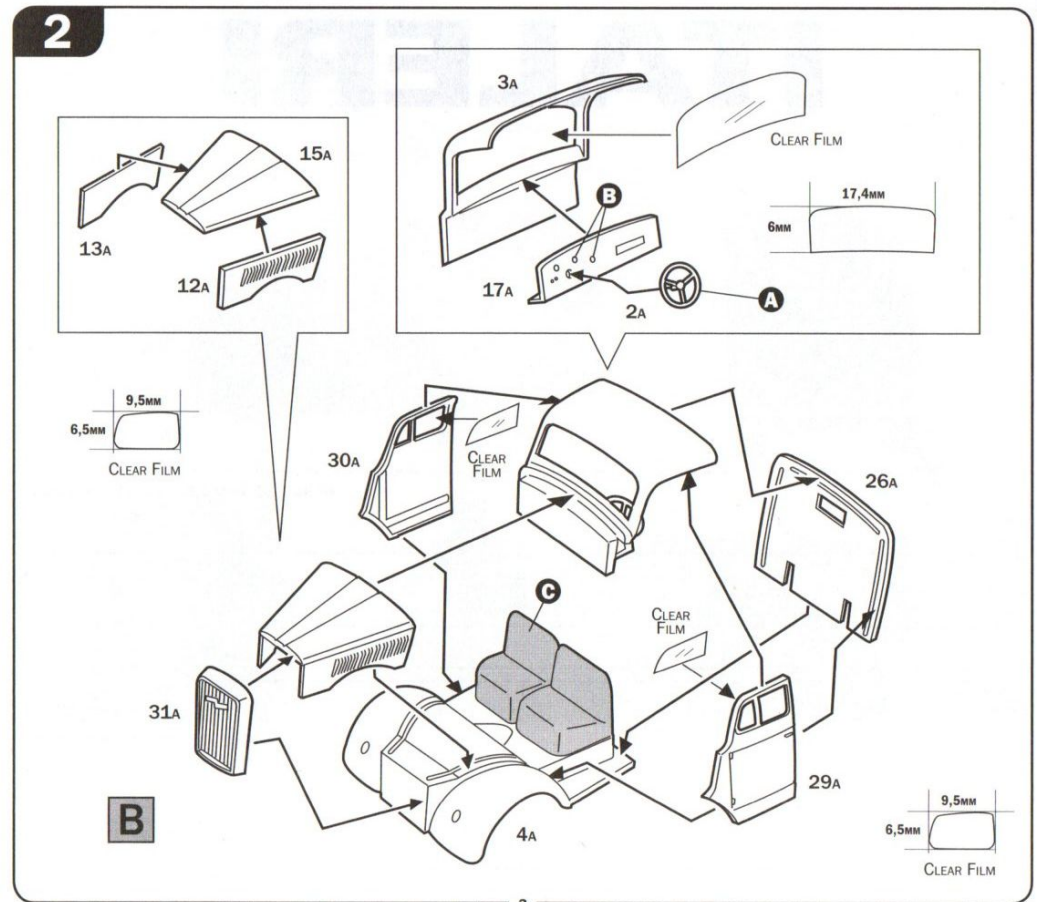
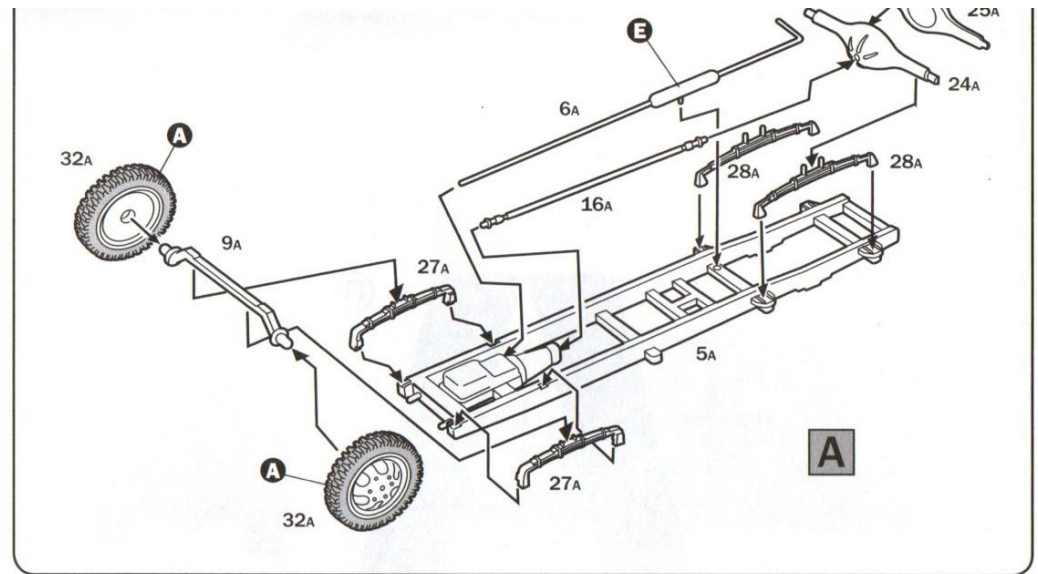
Bestudeer zorgvuldig het montageplan voor het bouwen. Breek nooit onderdelen van het kader. Maak ze los met een scherp mes of kleine nageltang. Verwijder daarna al het overblijfsel plastic en pas de delen afvoerters te lijmen. Gebruik alleen lijm voor plastic modellen. Werk zorgvuldig en spaarzaam, toevallig lijn zal uw model beschadigen. Zwarte pijlen duiden de te lijmen delen aan. Witte pijlen verwijzen naar bewegende delen welke niet mogen worden gelijmd. Deze letters (A - B - C...) geven de kaders aan waarin de onderdelen zich bevinden. Schilder de kleine onderdelen voor ze van het kader te snijden. Verwijder de verf van de te lijmen oppervlakten.

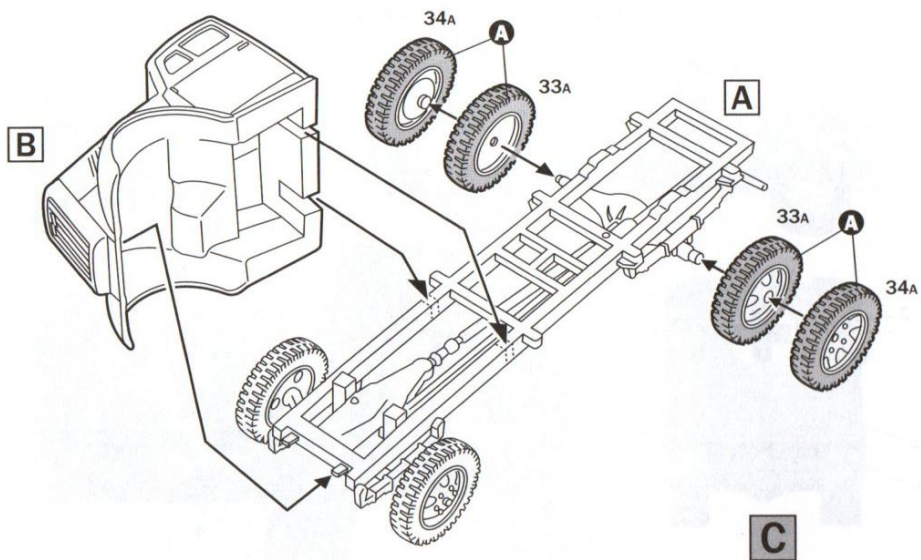
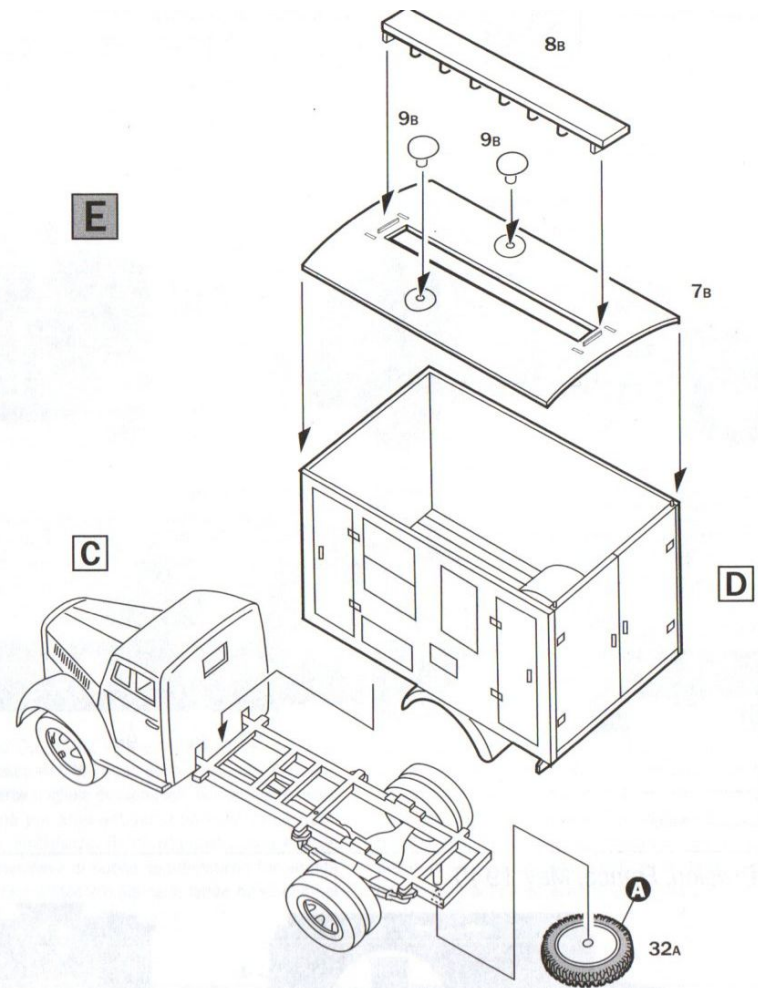
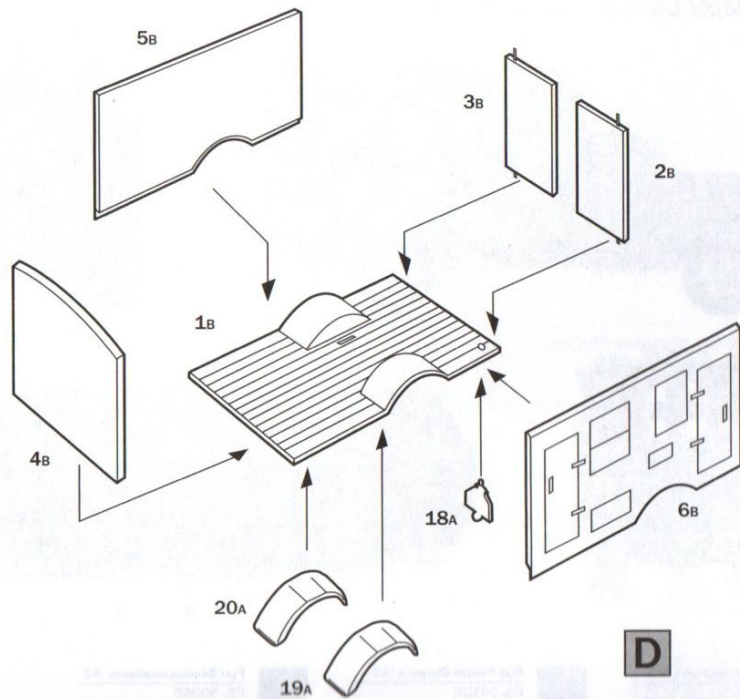
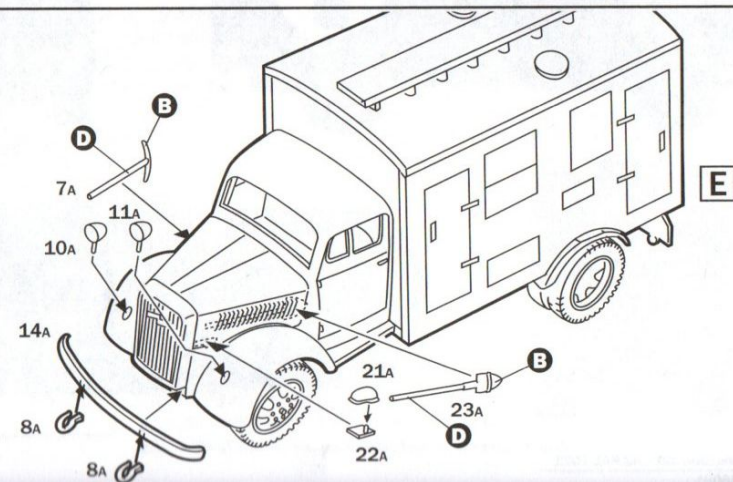


**SUGGESTED COLORS**

<b>A</b>	<b>B</b>
<b>FLAT BLACK</b> FS. 37038 ITALERI ACRYLICPAINT - 4768AP	<b>FLAT GUN METAL</b> FS. 37200 ITALERI ACRYLICPAINT - 4681AP
<b>C</b>	<b>D</b>
<b>FLAT FIELD DRAB</b> FS. 30118 ITALERI ACRYLICPAINT - 4708AP	<b>FLAT WOOD</b> FS. 30257 ITALERI ACRYLICPAINT - 4673AP
	<b>E</b>
	<b>FLAT RUST</b> FS. 30109 ITALERI ACRYLICPAINT - 4675AP

Parts not for use  
Telle werden nichtverwendet  
Parti da non utilizzare  
Pieces a ne pas utiliser



**3****5****4****6**

incollare prima per un'ora in un recipiente di acqua limpida durante il tempo di asciugatura della carta; per una migliore aderenza comprimete con una pezzola pulita.



Direction for applying the decals: cut the required decals out of the sheet; dip into a glass of clean water for about 20"; position the decals on the kit, letting them slide from the paper. For a better adhesion, press them by means of a clean rag.

Plasättning av decal: klipp ut den decal som skall användas och doppa den i ett glas vatten under en 20". Sätt decalen på plats på modellen och låt den sakta glida av pappret. För att den skall sitta ordentligt, tryck till med en torr duk.

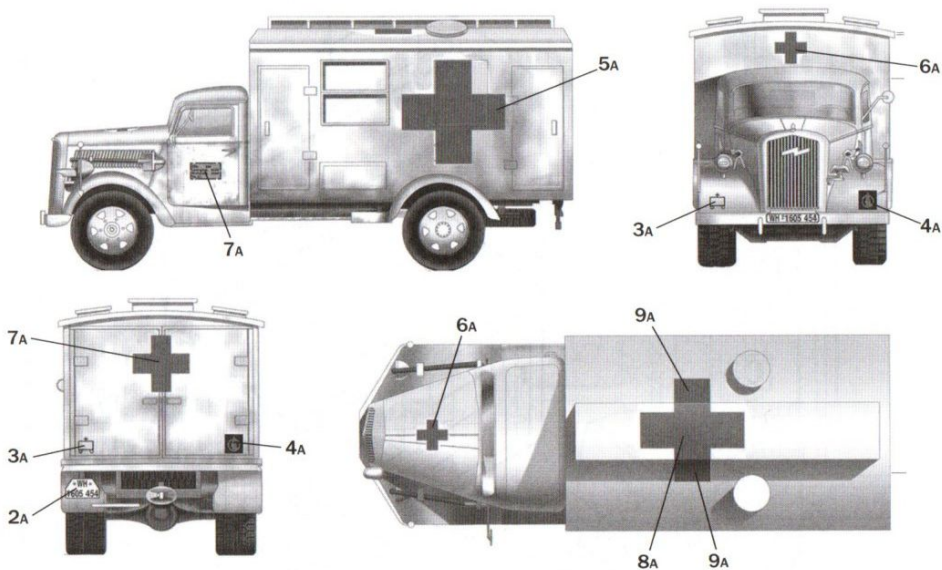
Haftung zu erzielen, die Abziehbilder mit einem reinen Tuch andrücken.

Instruction pour l'application des décalcomanies. Couper les décalcomanies choisies et les plonger environ 20" dans un peu d'eau propre. Les placer sur le modèle en les faisant glisser de leur feuille et presser avec un morceau de chiffon pour éliminer les bulles d'air.

Instrucciones Para la aplicación de las calcomanías: cortar las requeridas, sumergirlas en un recipiente de agua limpia durante 20"; colocar las calcomanías sobre el modelo, haciéndolas deslizar sobre el papel. Para una mejor adherencia, presionarlas con un trapo limpio.

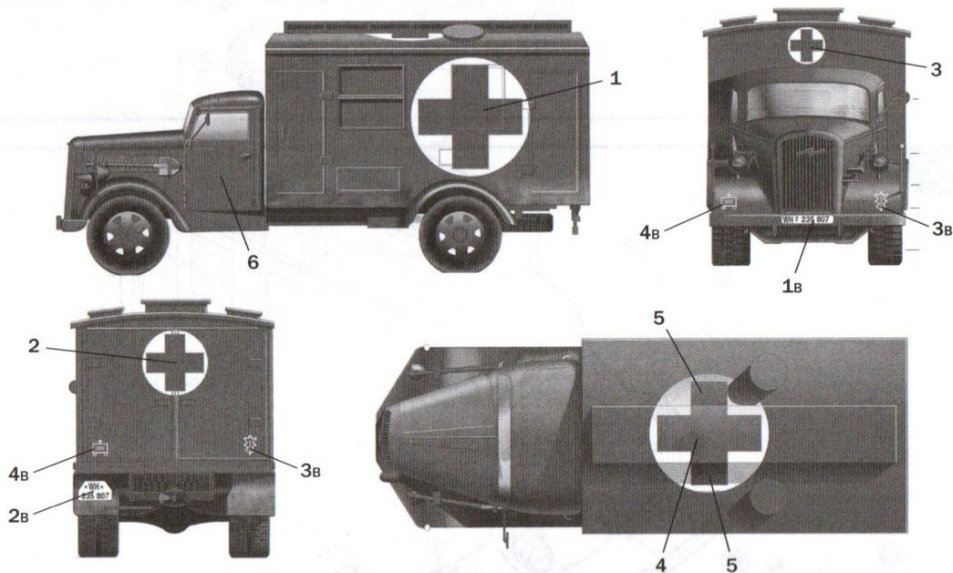
Указания по применению декалей: Отрезать нужную вам часть декалей от общего листа, погрузите ее на 20" минуты в чистую воду, затем, выложив необходимую наклейку на модель, переверните трап и подравняйте, сдвинув ее по модели. Для лучшего прилипания промажьте декаль чистой тряпочкой.

## 26th Panzer Division, Italy, July 1944

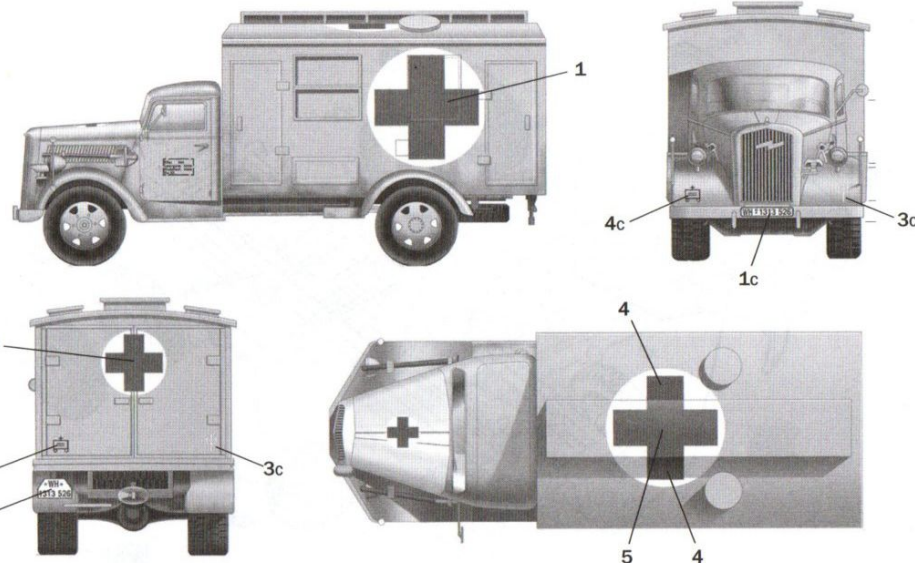


FLAT WHITE  
F.S. 37875  
ITALERI ACRYLCPAINT - 4769AP

## 1st Panzer Division, France, May 1940

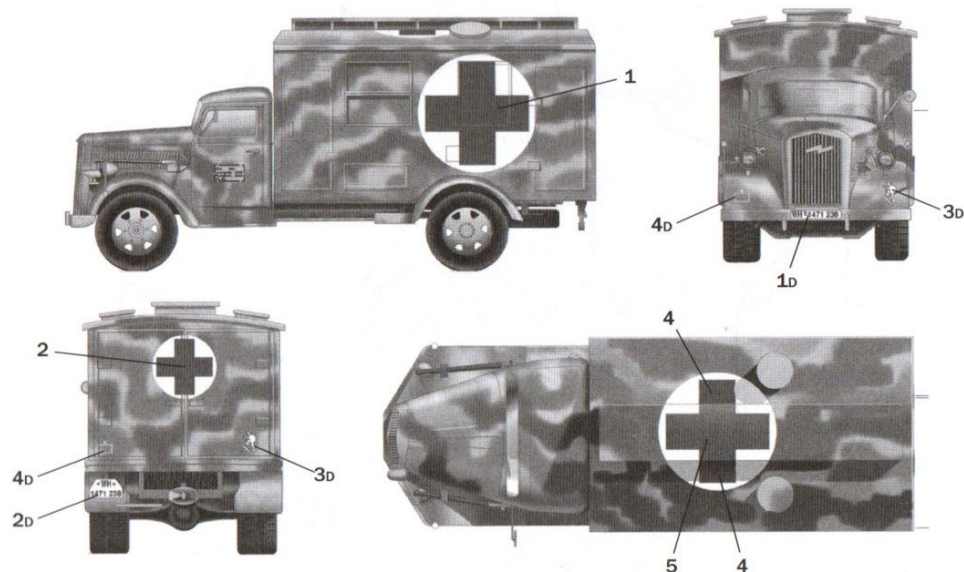


SCHWARTZGRAU '39-'43 RAL 7021  
F.S. 34601



FLAT PANZER DUNKELGELB '43  
F.S. 36081  
ITALERI ACRYLCPAINT - 4796AP

## 8th Gebirgsjäger Division, Italy, April 1945



FLAT PANZER DUNKELGELB '43  
F.S. 36081  
ITALERI ACRYLCPAINT - 4796AP

FLAT PANZER OLIVGRÜN '43  
F.S. 34128  
ITALERI ACRYLCPAINT - 4798AP

FLAT SCHOKOLADENBRAUN '43  
F.S. 30045  
ITALERI ACRYLCPAINT - 4797AP