

BM-8-24

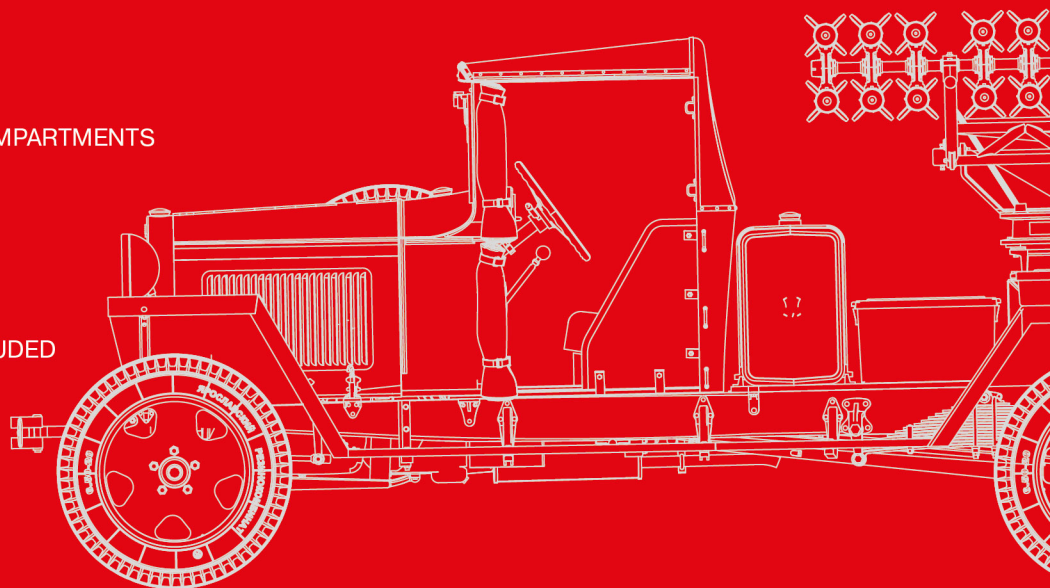
BASED ON I,5T TRUCK

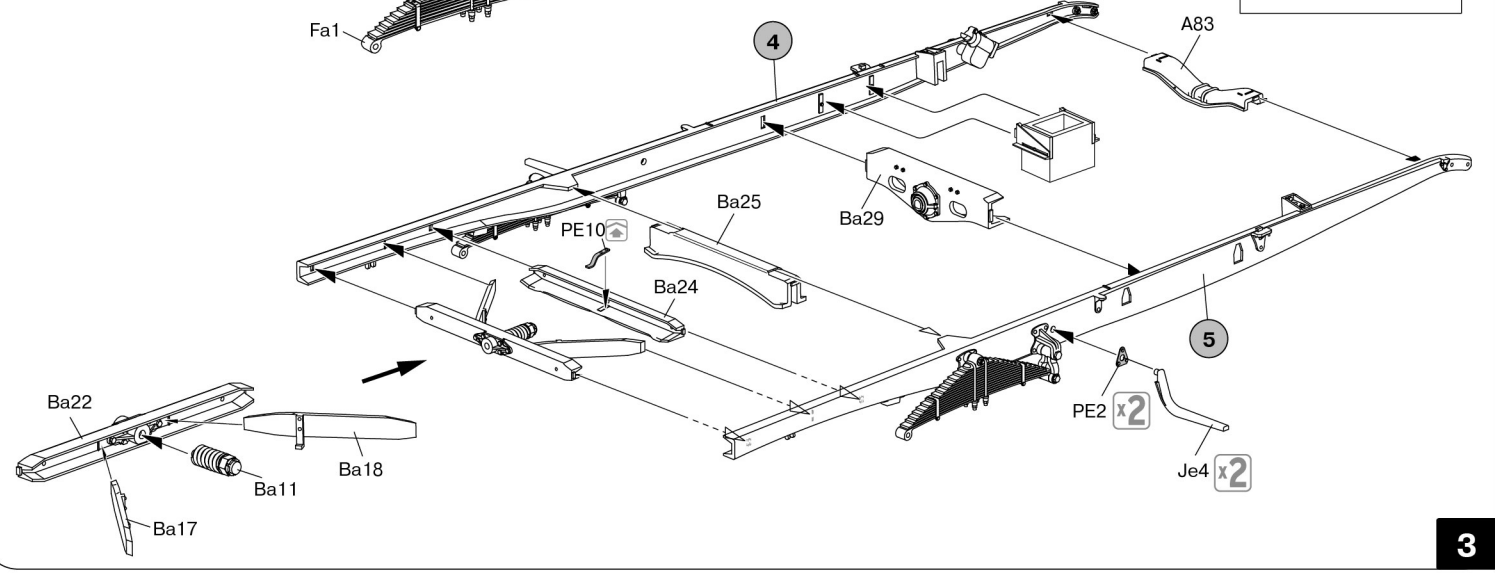
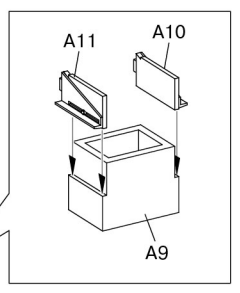
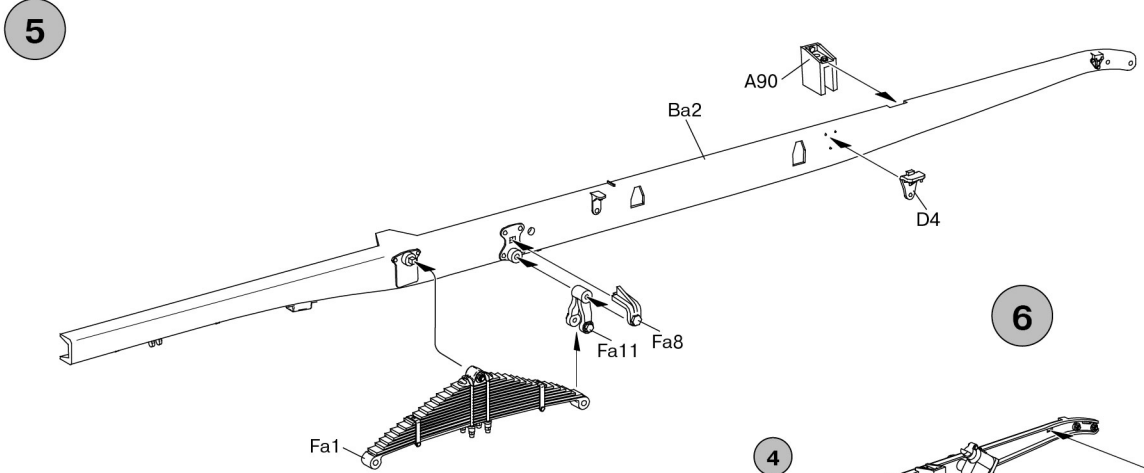
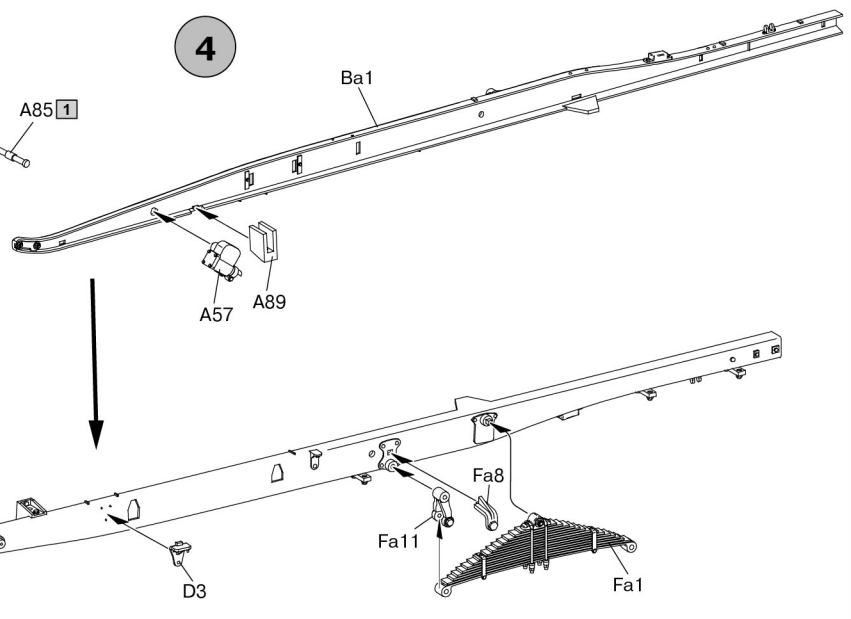
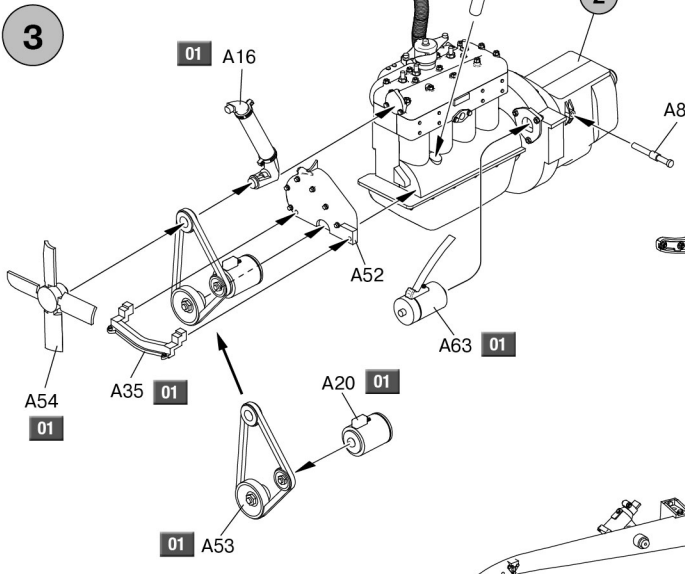
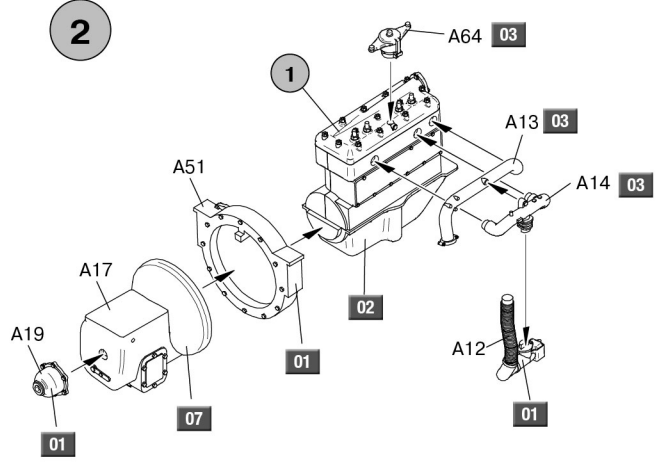
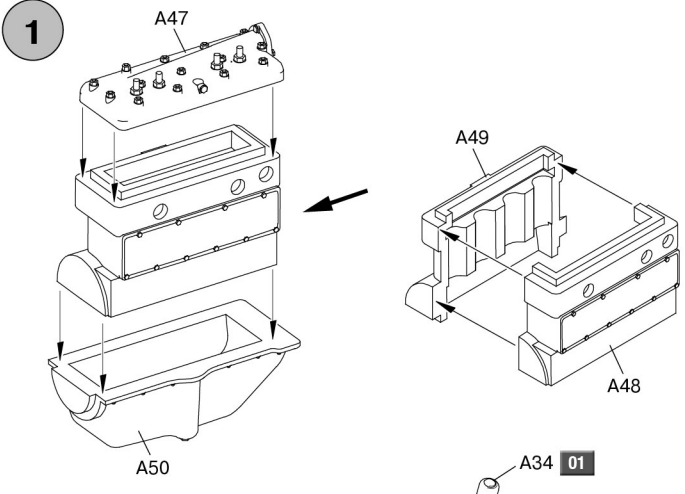
35259



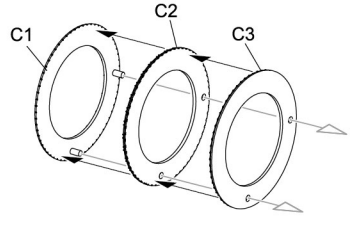
GENERAL INSTRUCTION

- HIGHLY DETAILED MODEL
- FULLY DETAILED ENGINE COMPARTMENTS
- TWO BOXES w/ROCKETS
- PHOTOETCHED PARTS INCLUDED
- CLEAR PARTS INCLUDED
- DECALS SHEET INCLUDED

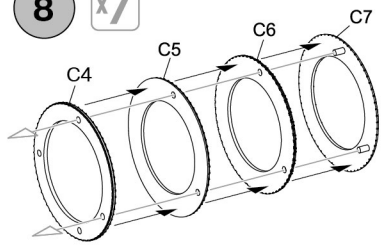




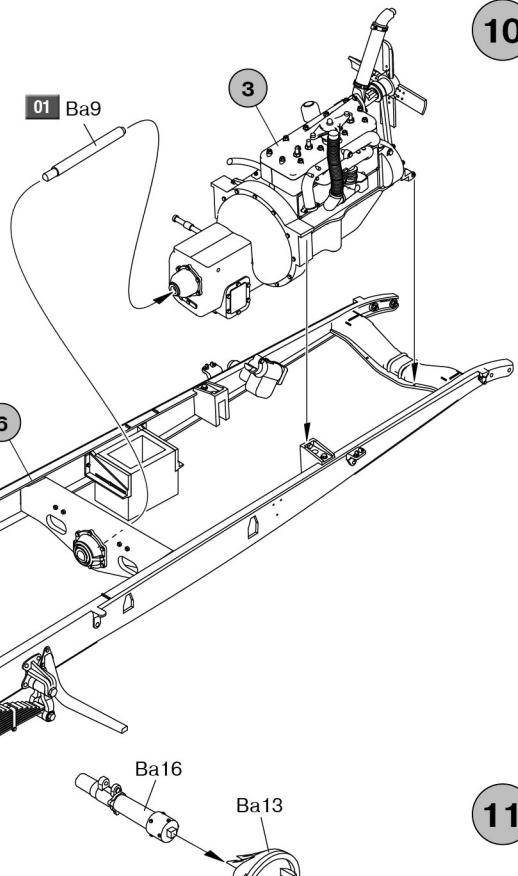
7 x7



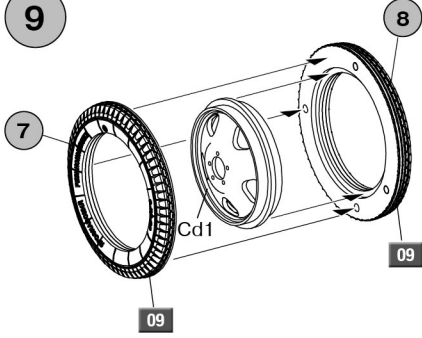
8 x7



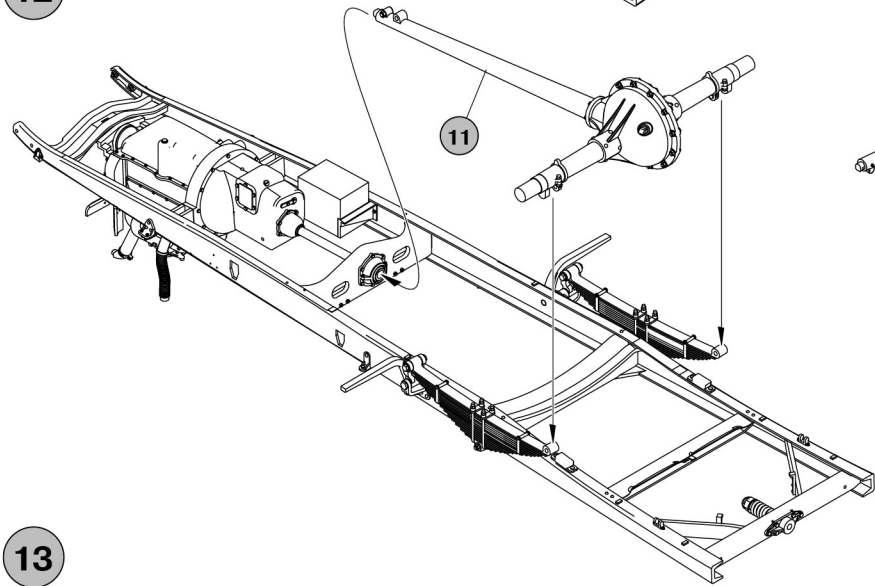
10



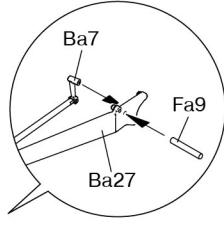
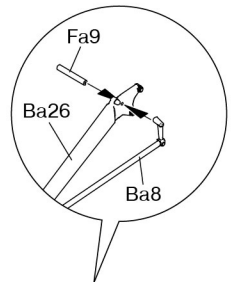
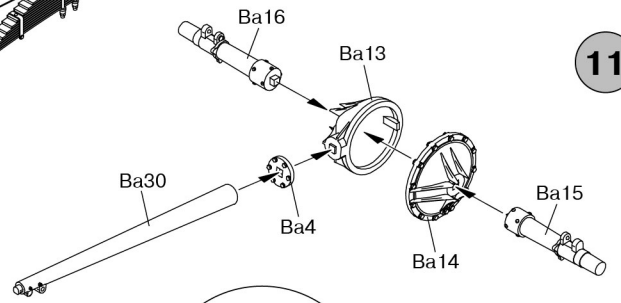
9



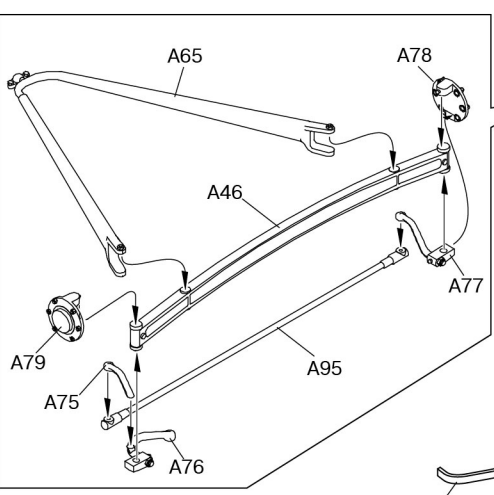
12



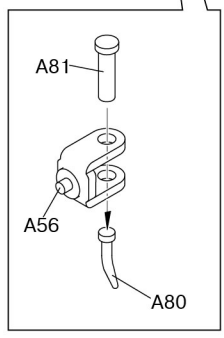
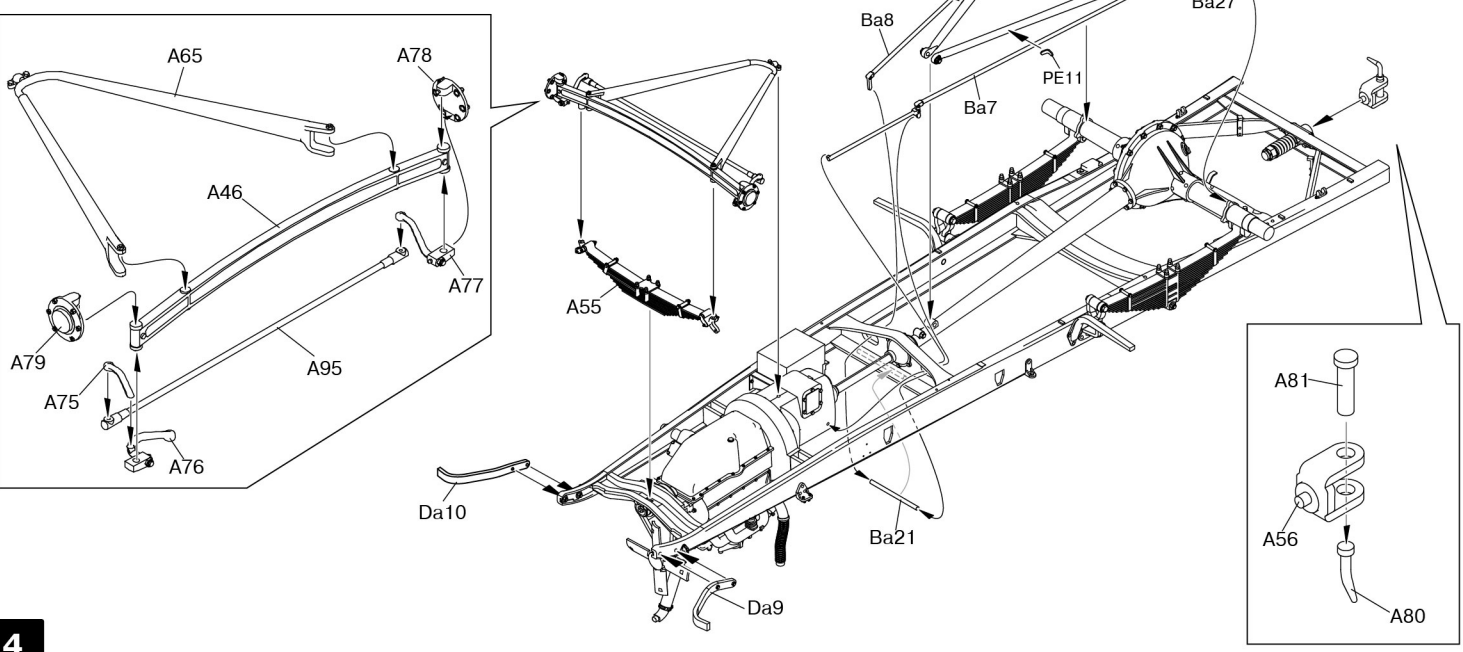
11



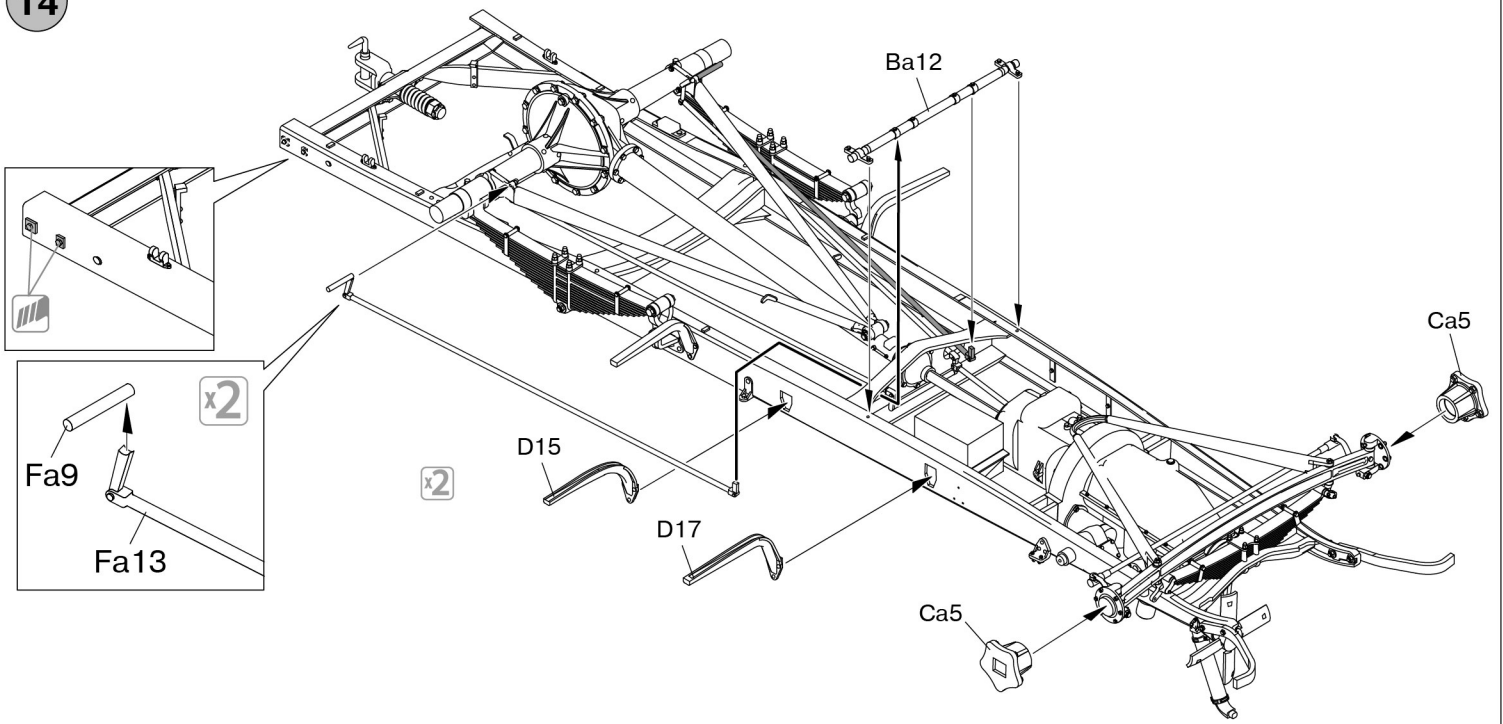
13



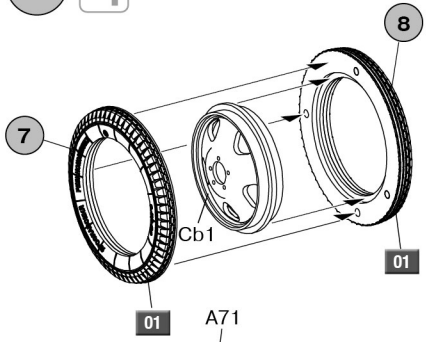
4



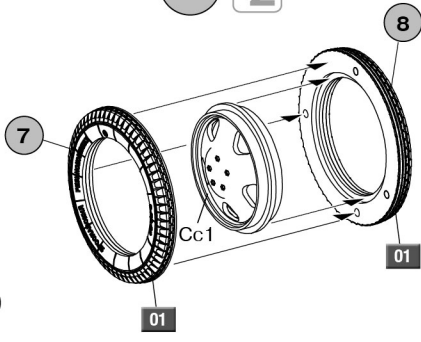
14



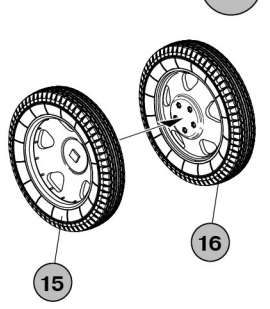
15 x4



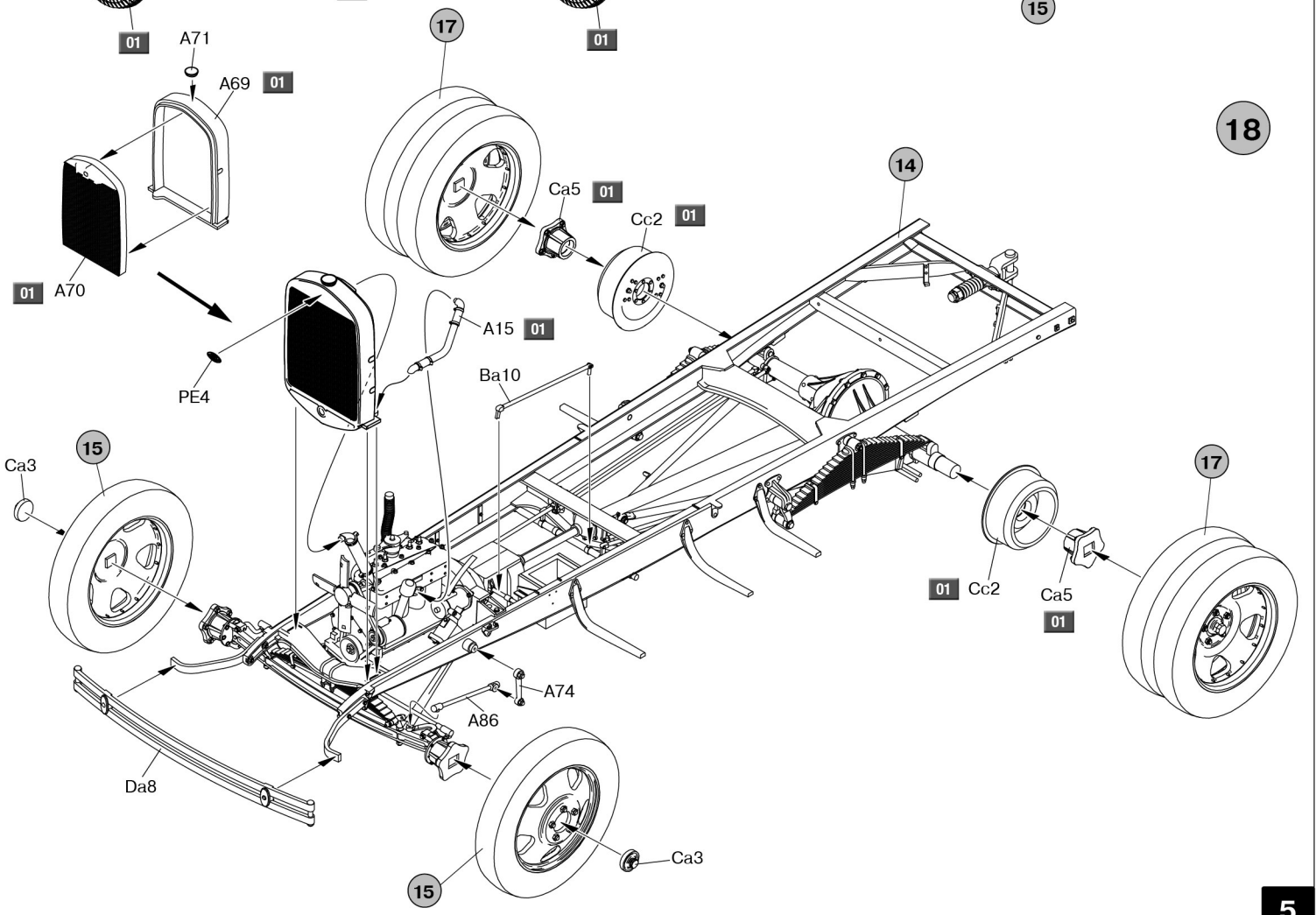
16 x2



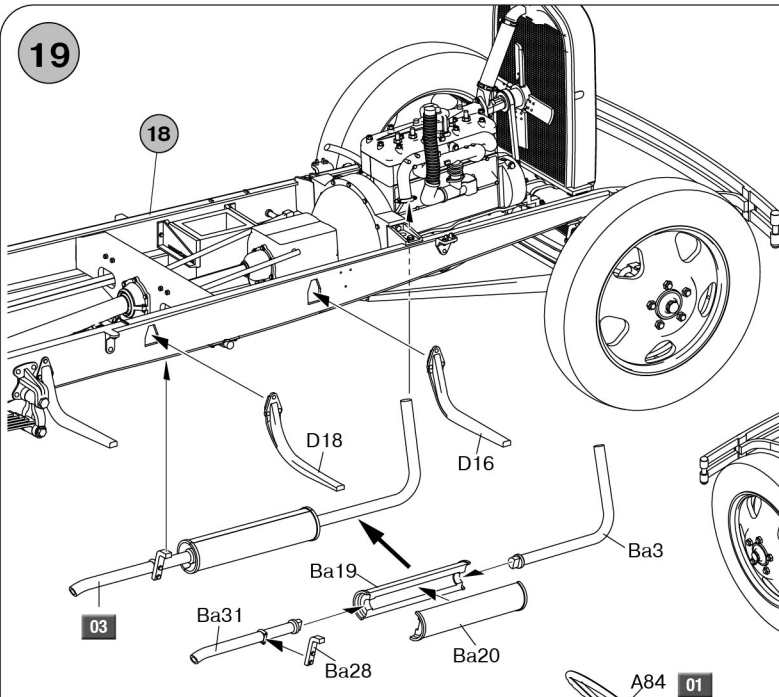
17 x2



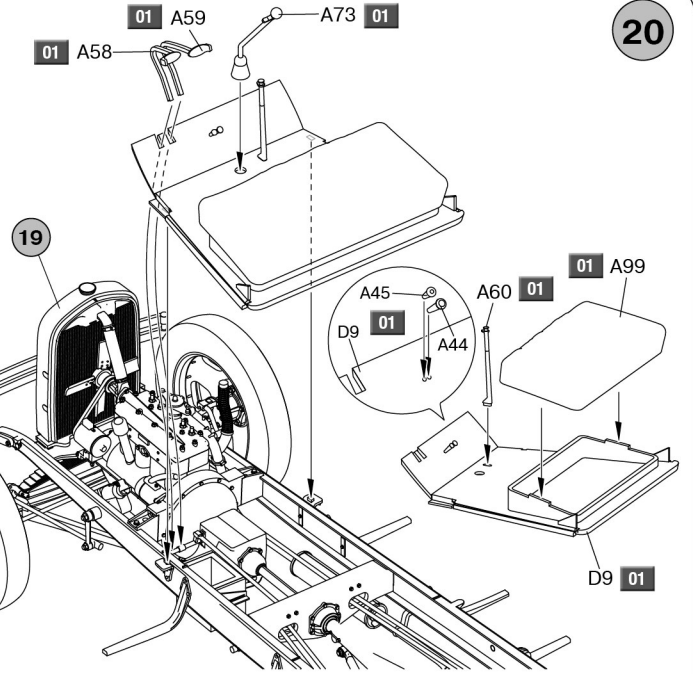
18



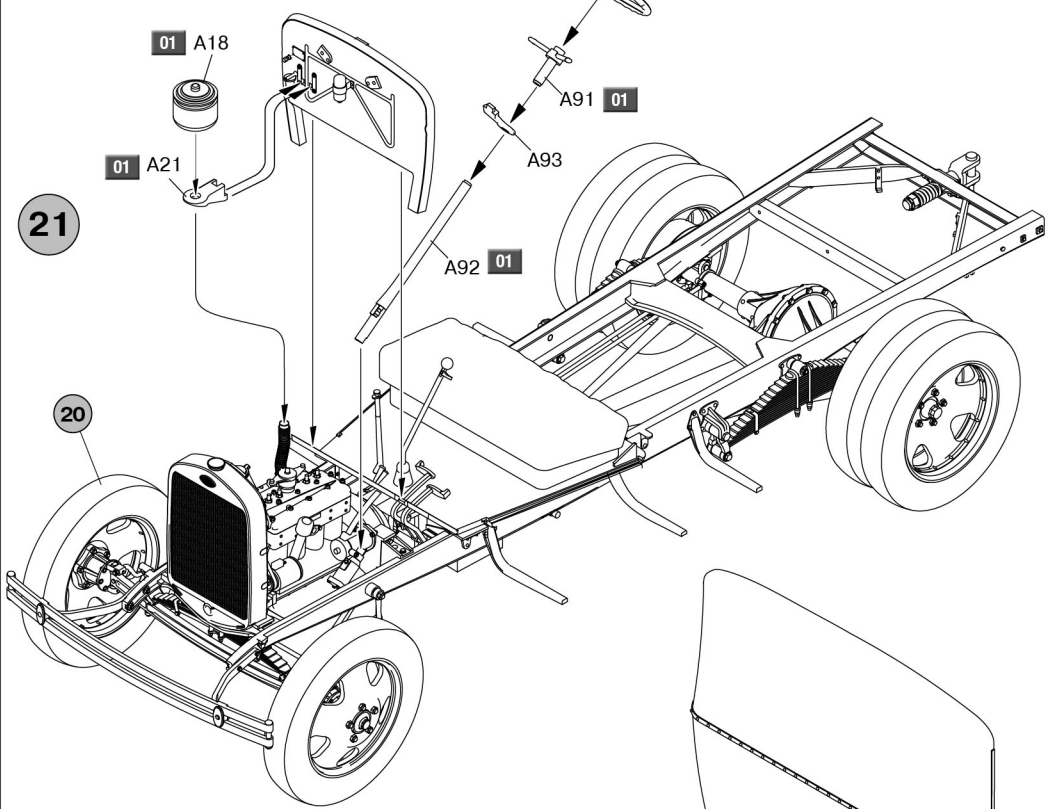
19



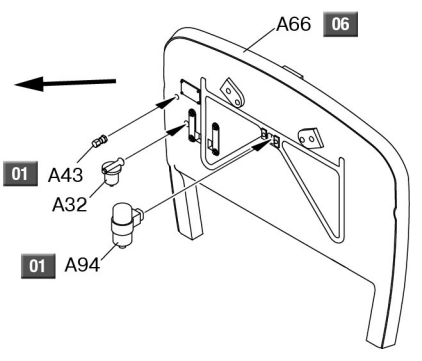
20



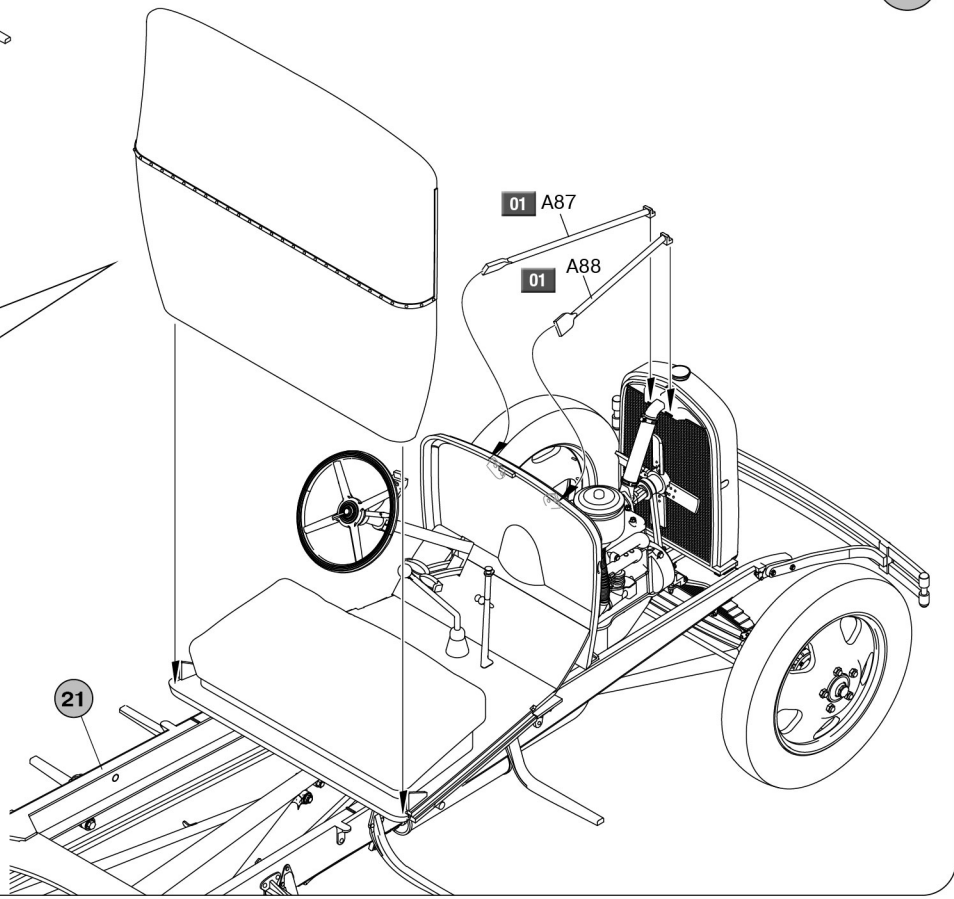
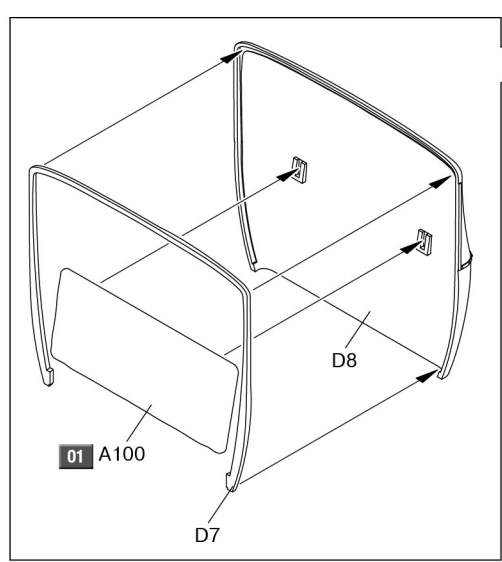
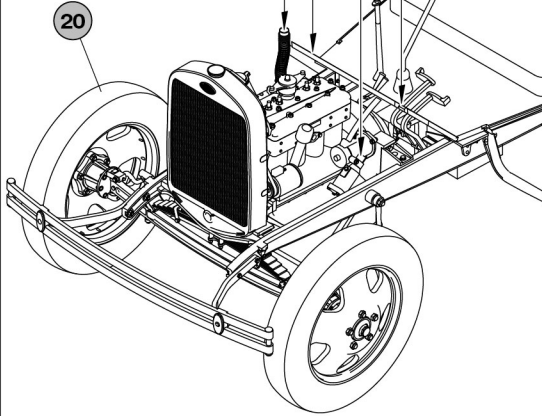
21



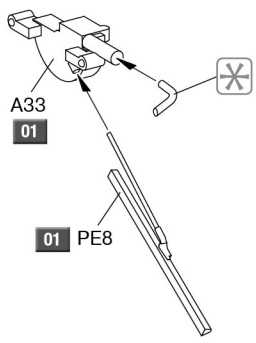
22



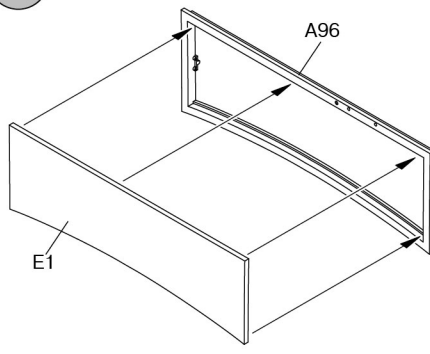
20



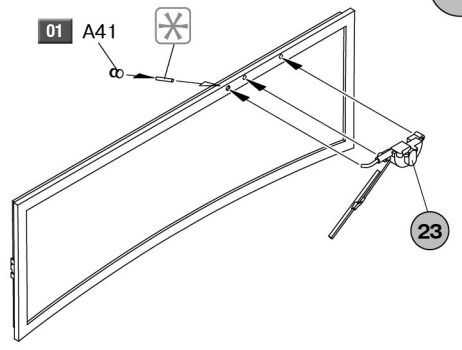
23



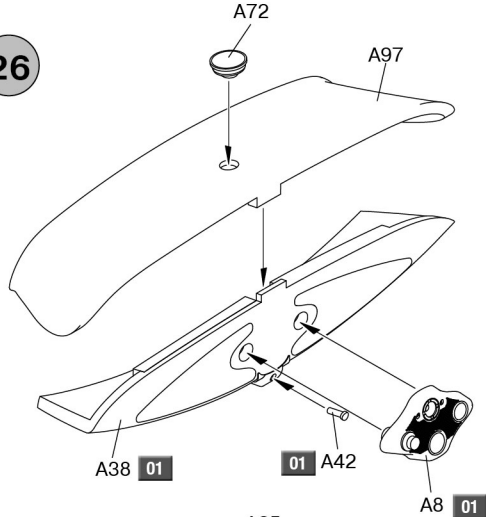
24



25



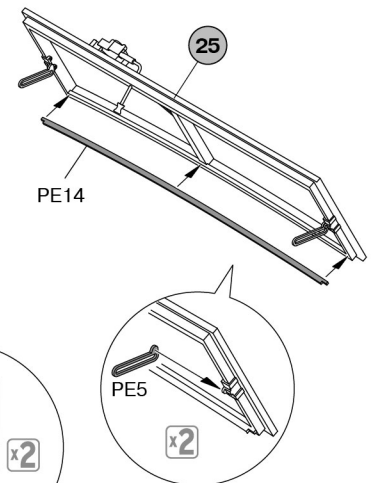
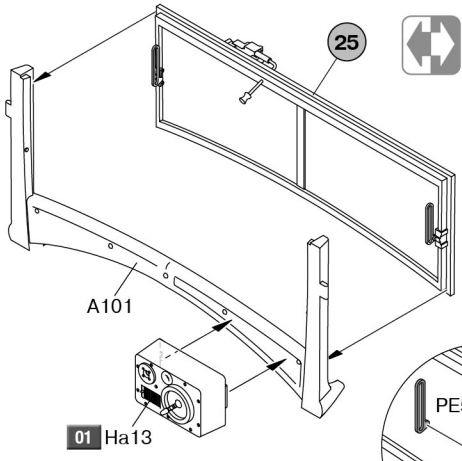
26



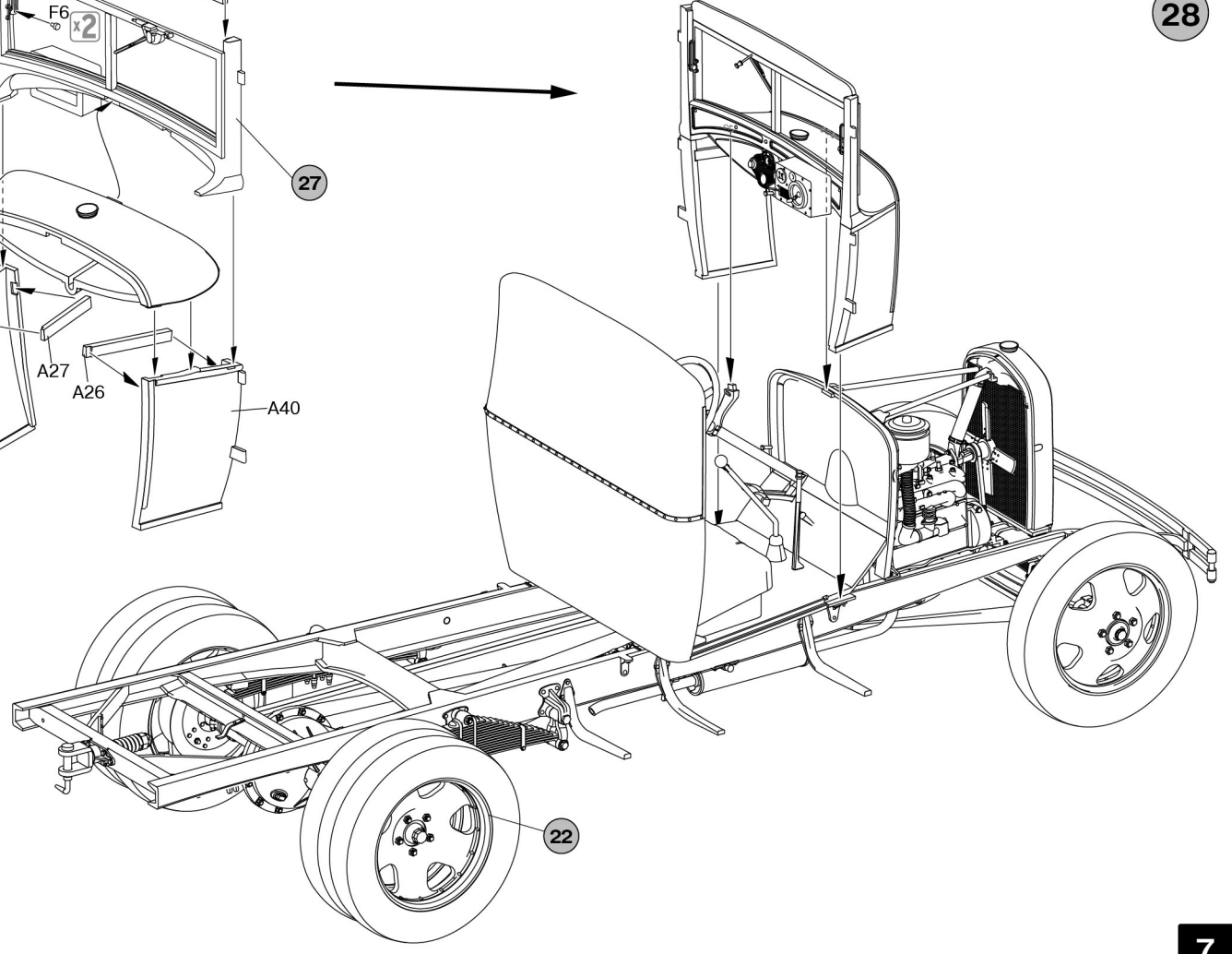
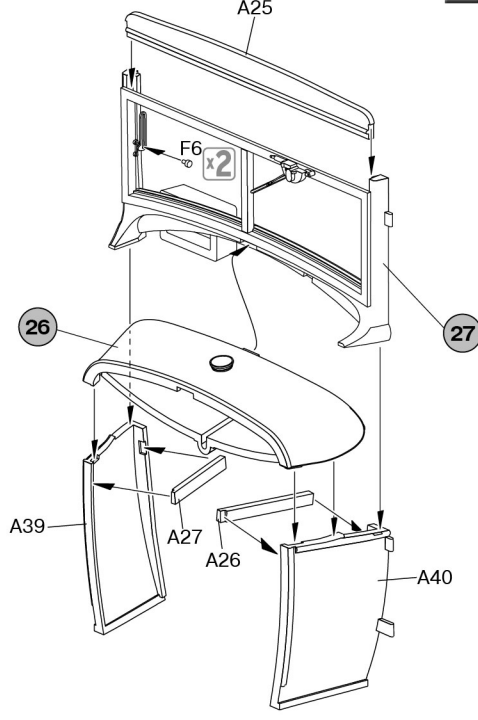
Variant with closed windshield
Закрытый вариант лобового стекла

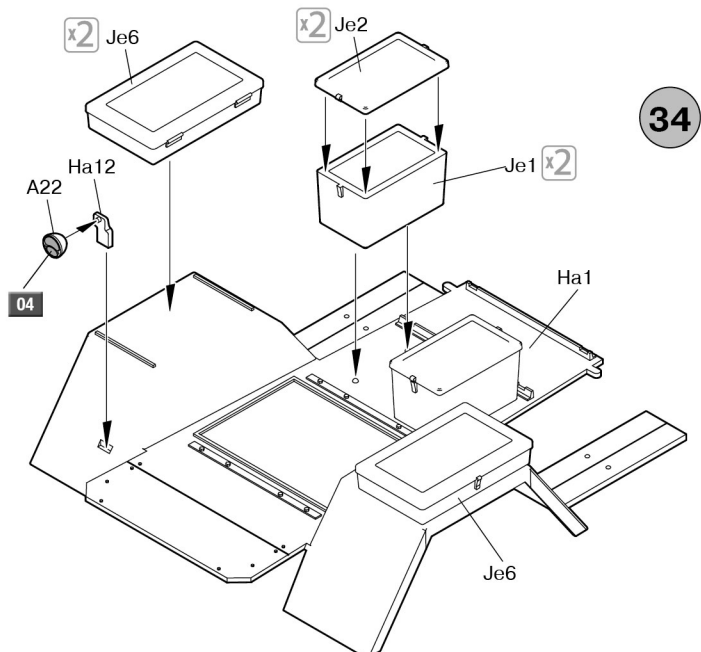
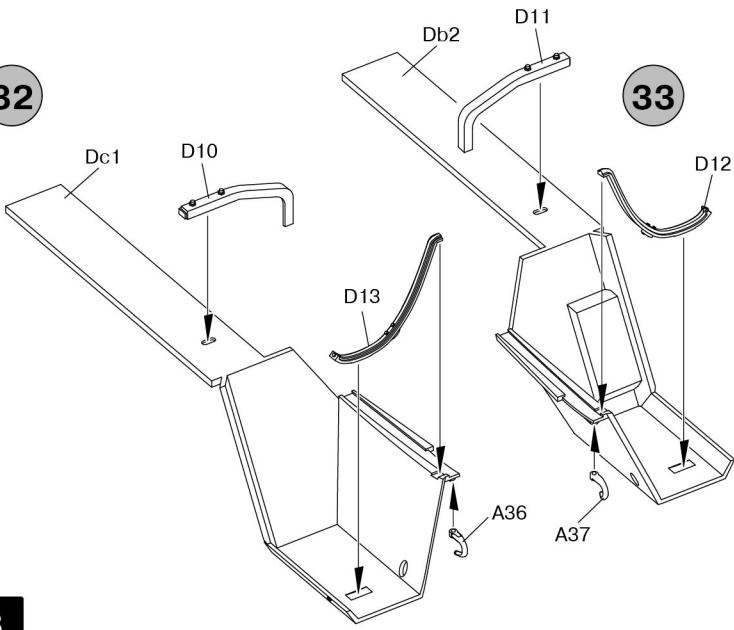
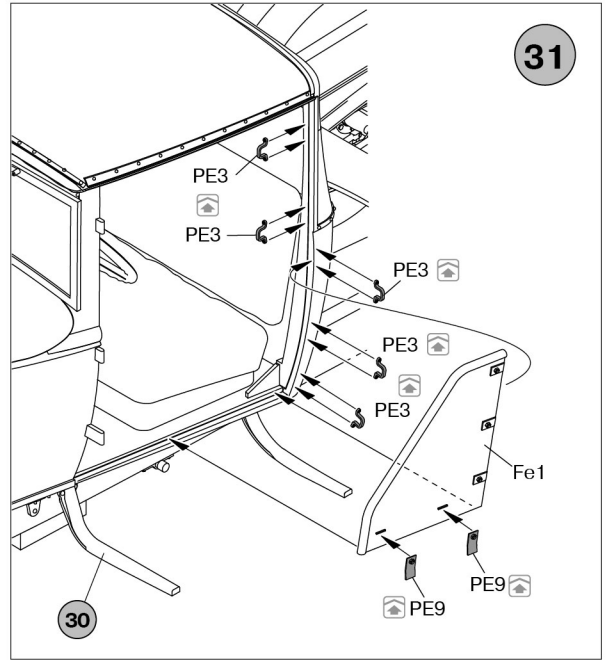
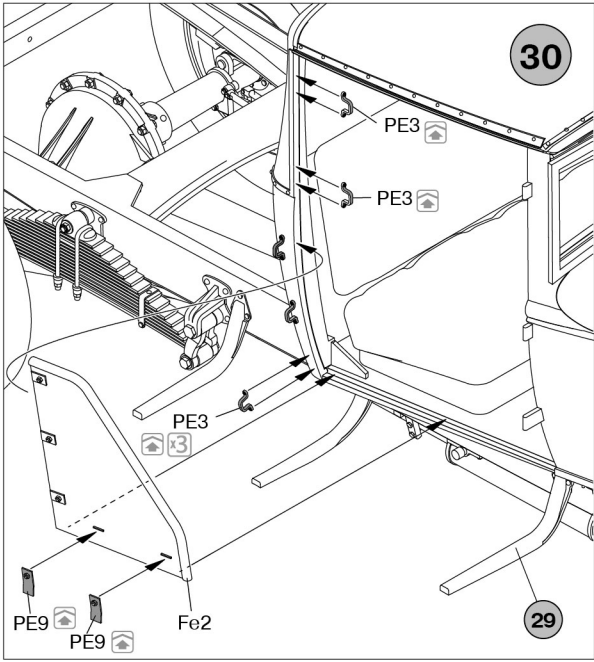
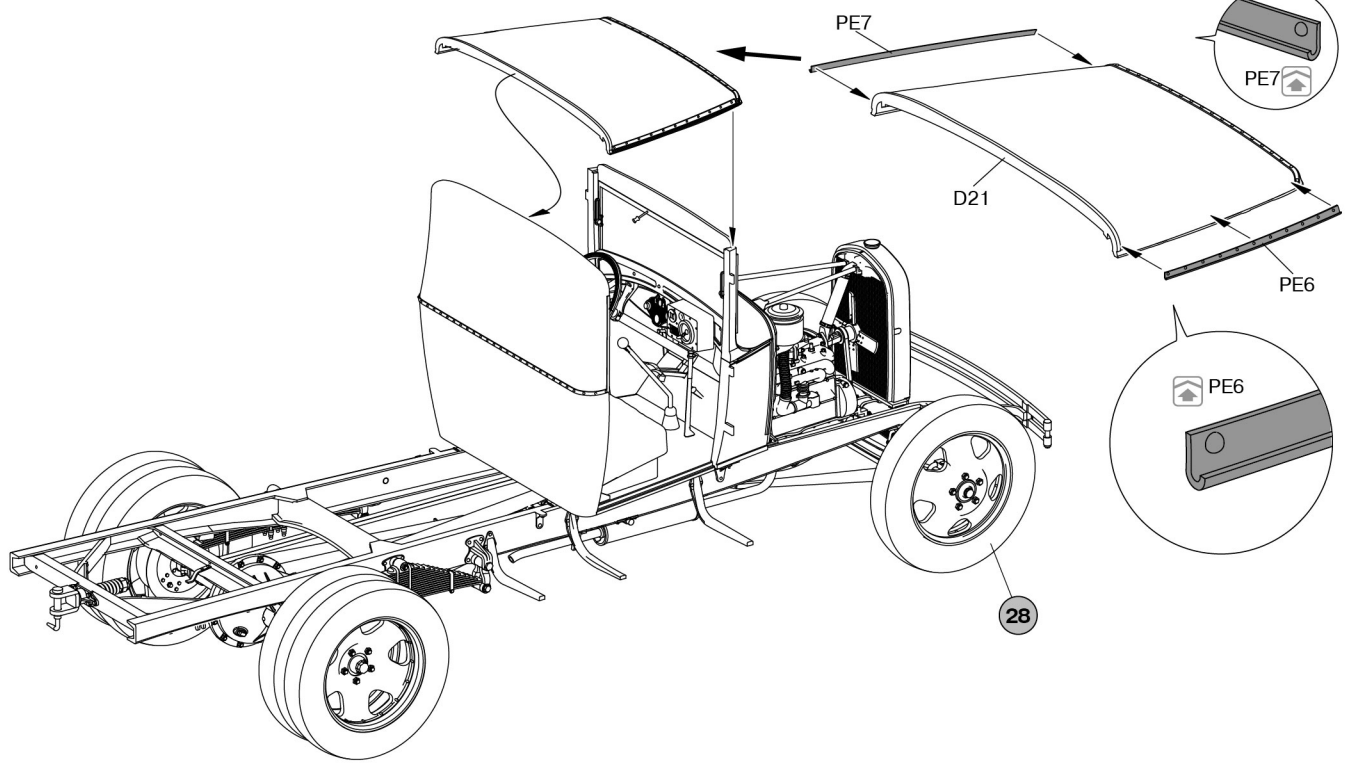
Variant with open windshield
Открытый вариант лобового стекла

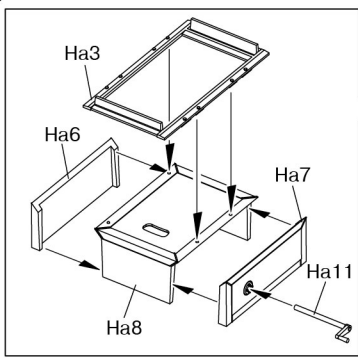
27



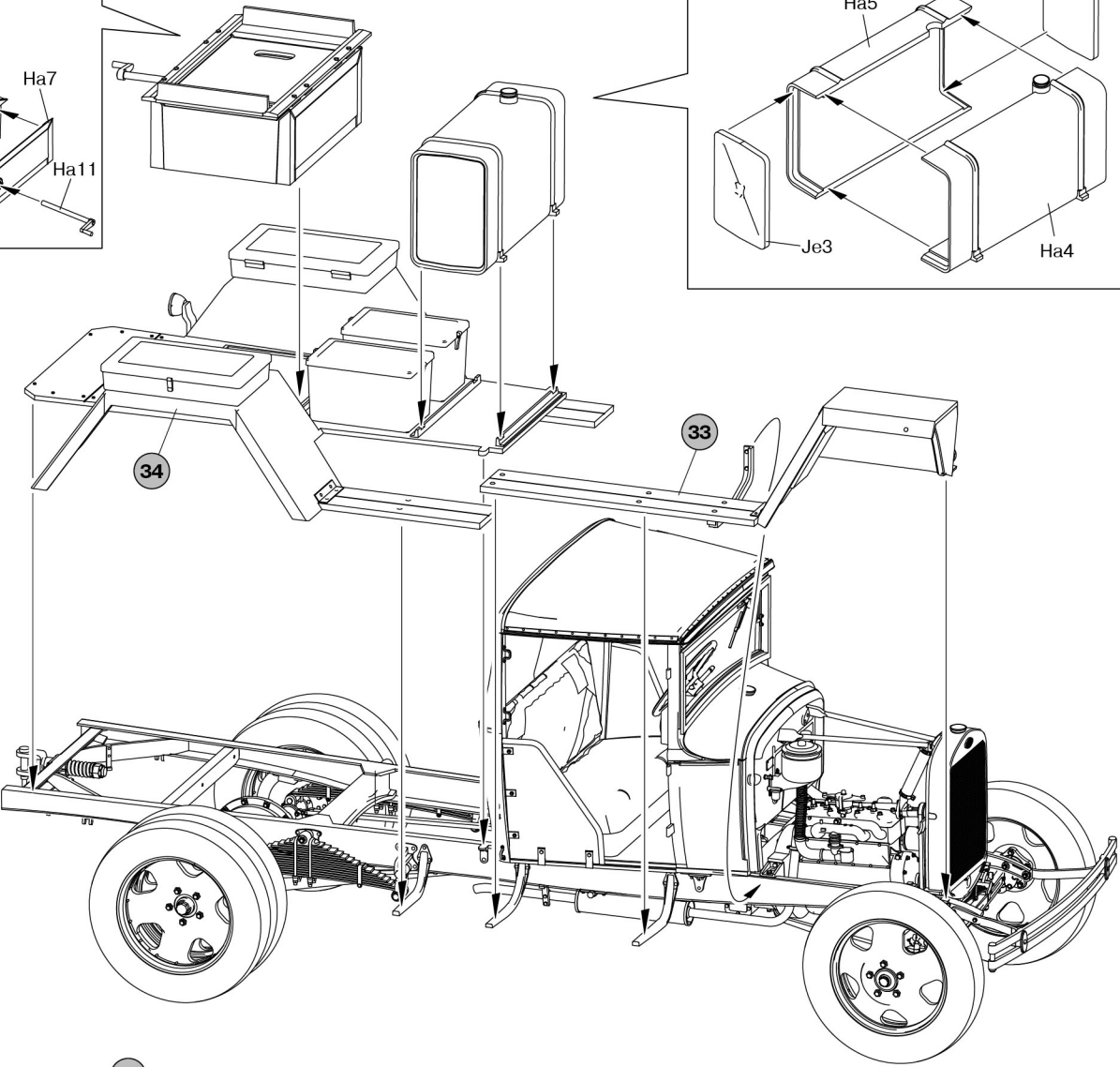
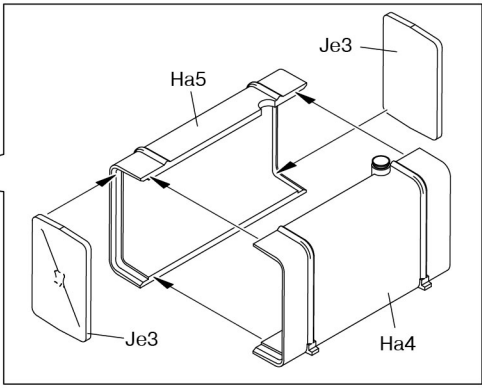
28



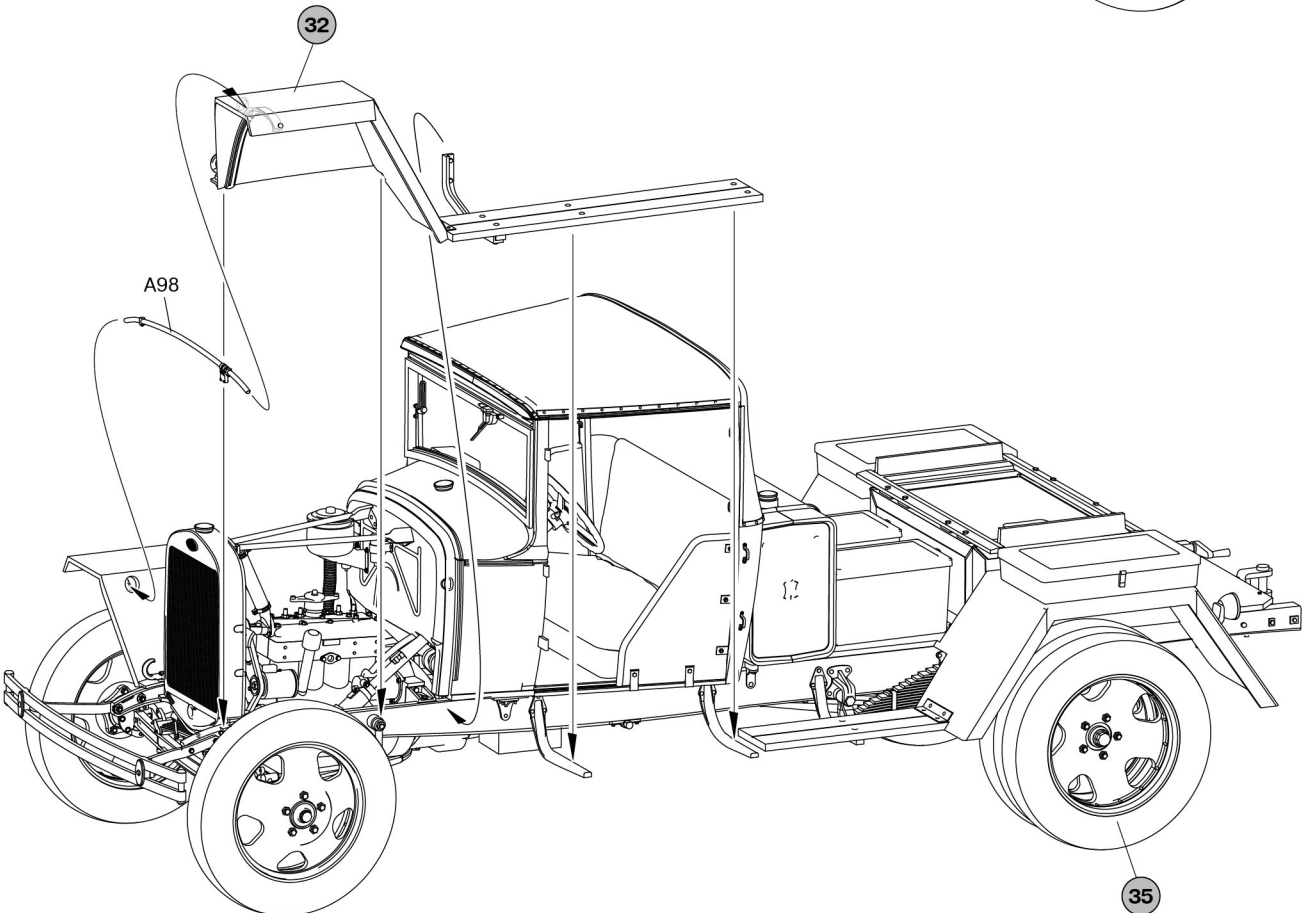




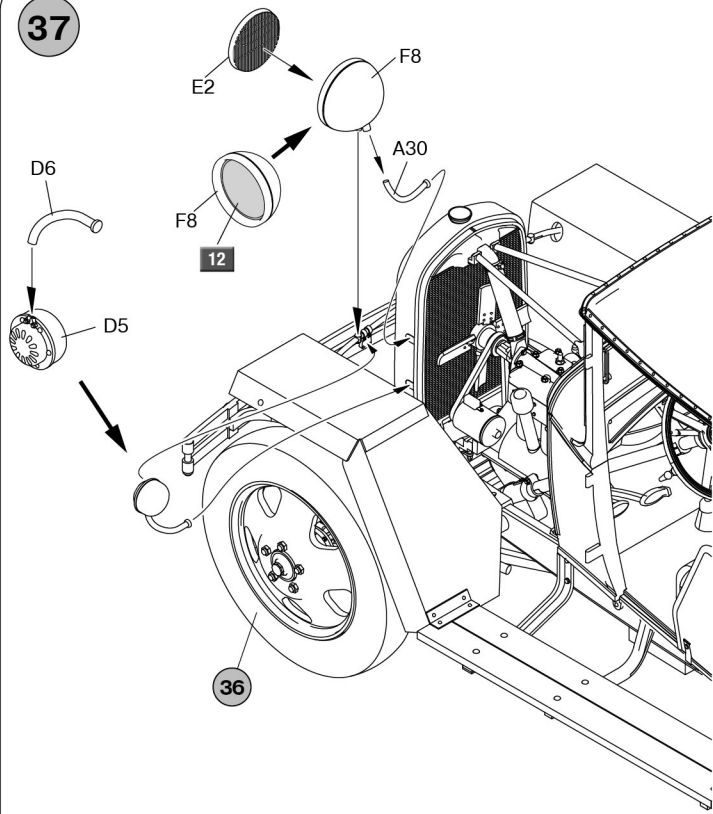
35



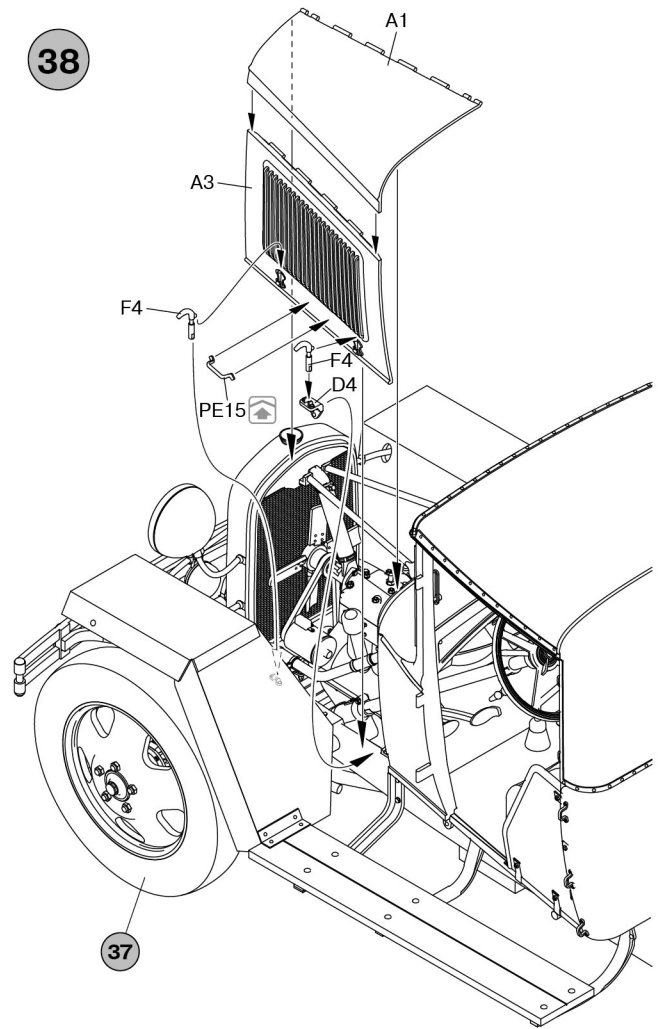
36



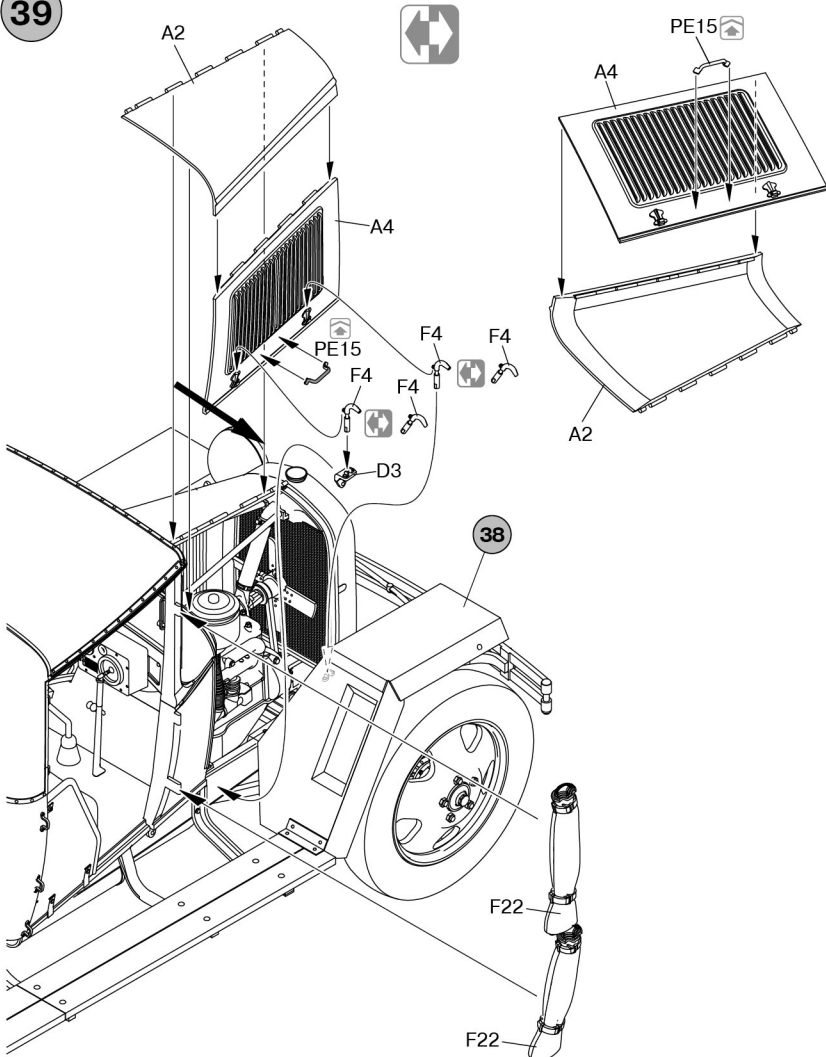
37



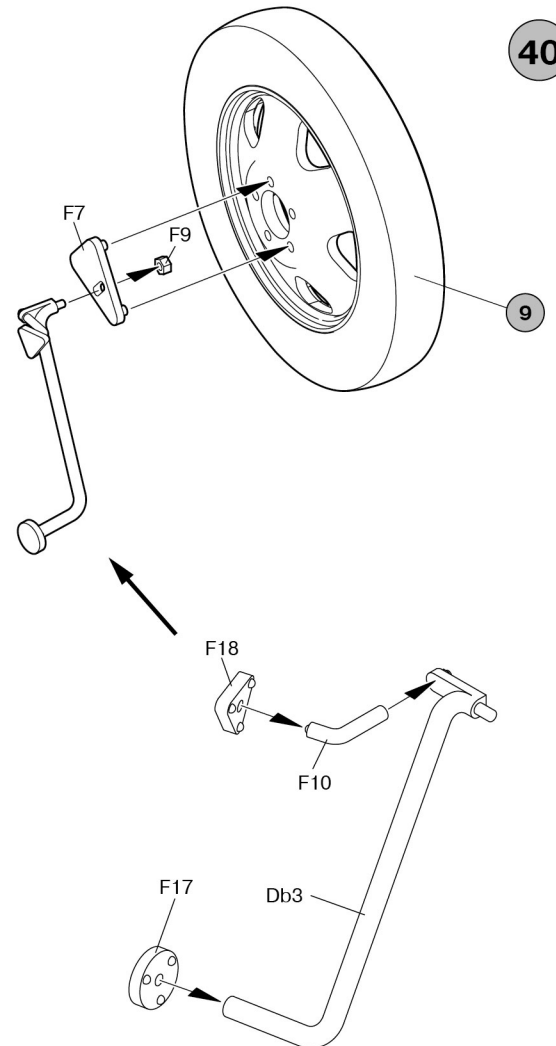
38



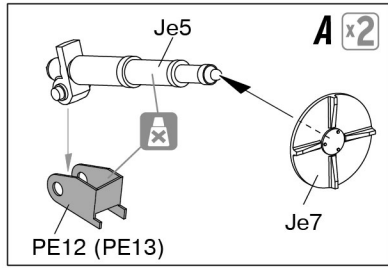
39



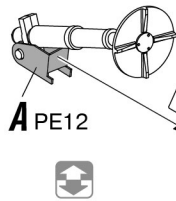
40



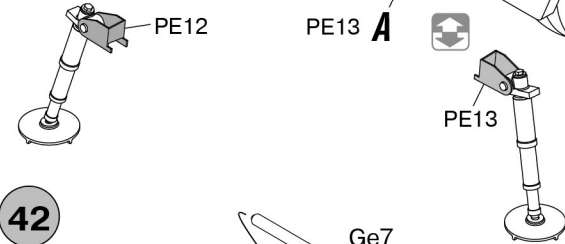
41



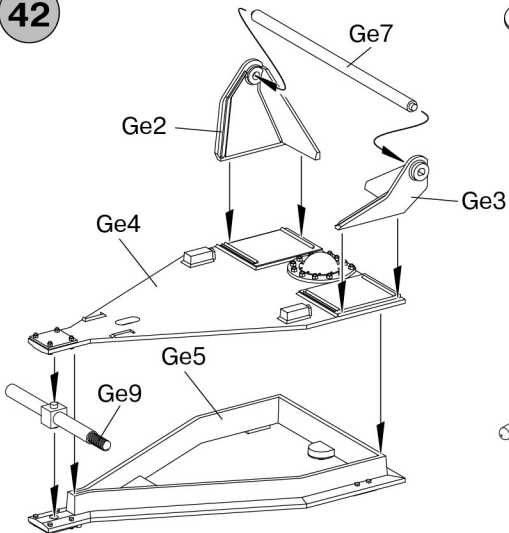
TRANSPORT POSITION
ТРАНСПОРТНОЕ ПОЛОЖЕНИЕ



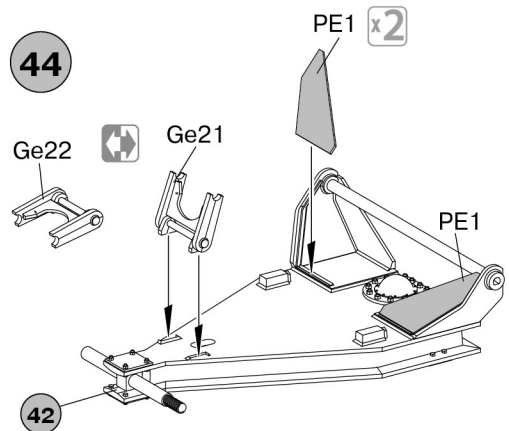
FIGHTING POSITION
БОЕВОЕ ПОЛОЖЕНИЕ



42



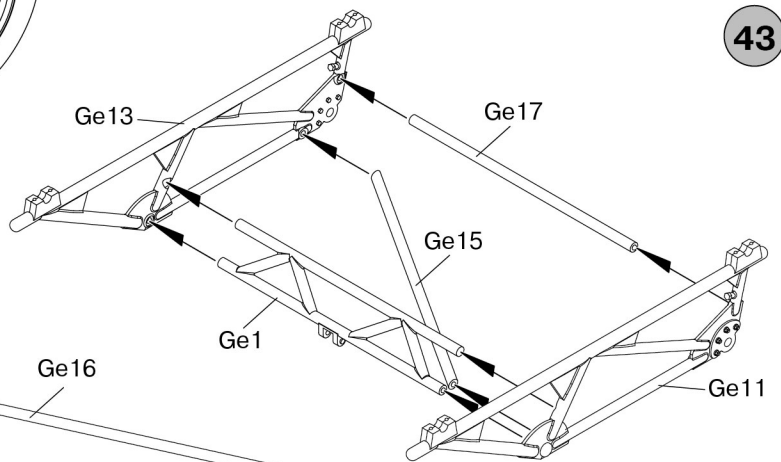
44



Ge22
for fighting position
для боевого положения

Ge21
for transport position
для походного положения

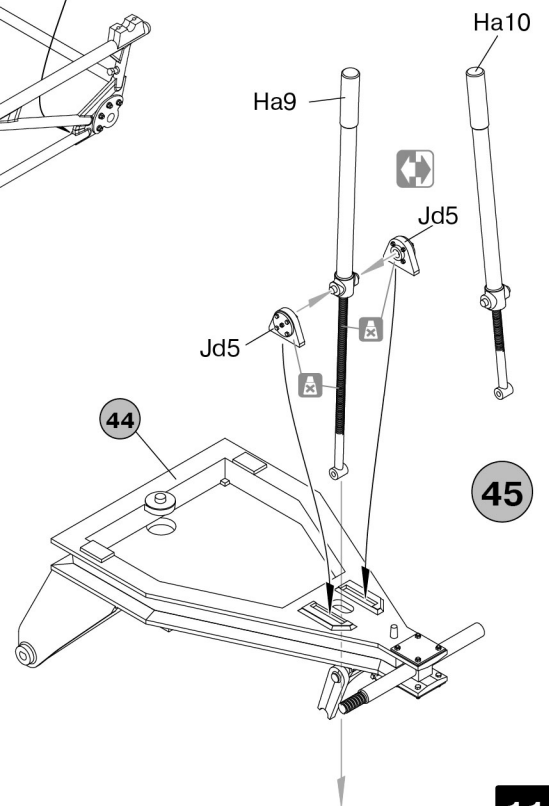
43



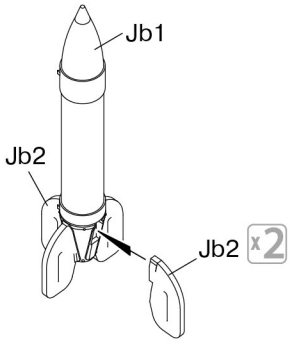
45

Hb14
for fighting position
для боевого положения

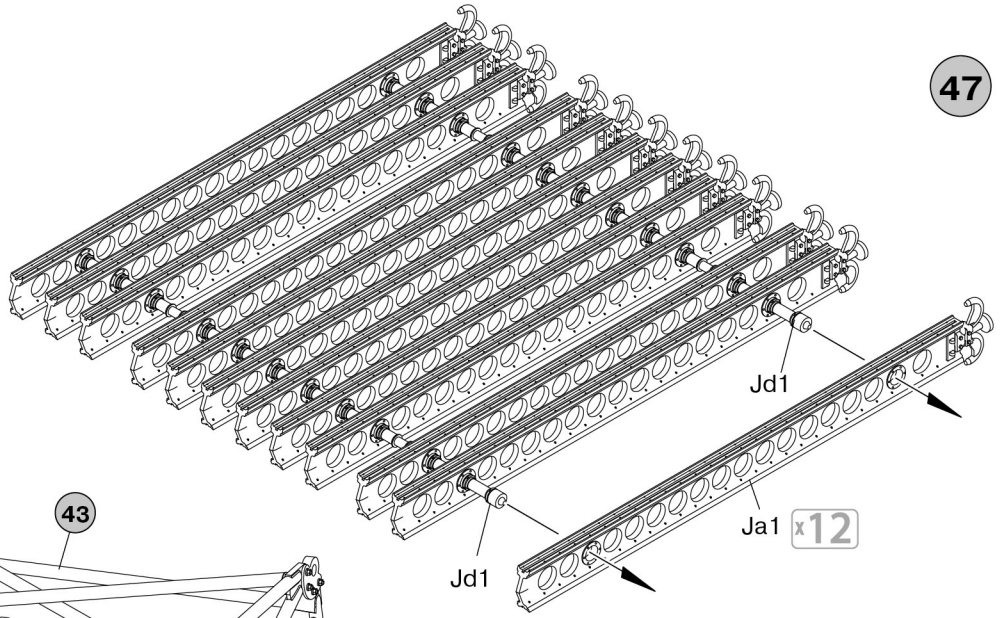
Hb15
for transport position
для походного положения



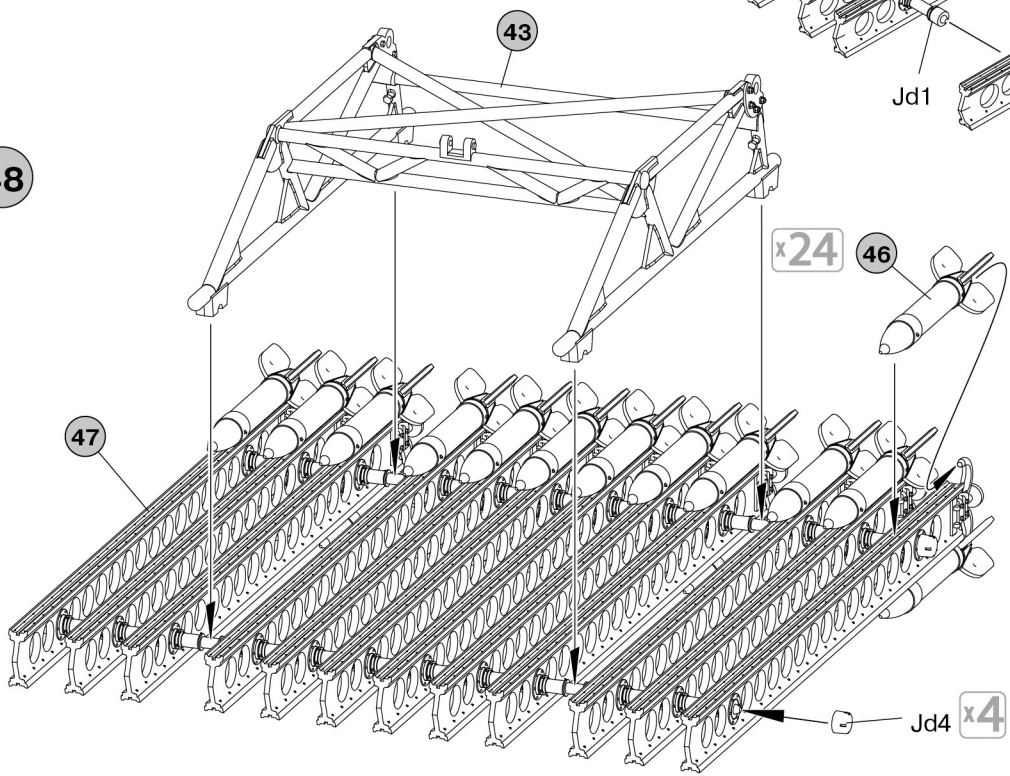
x24 46



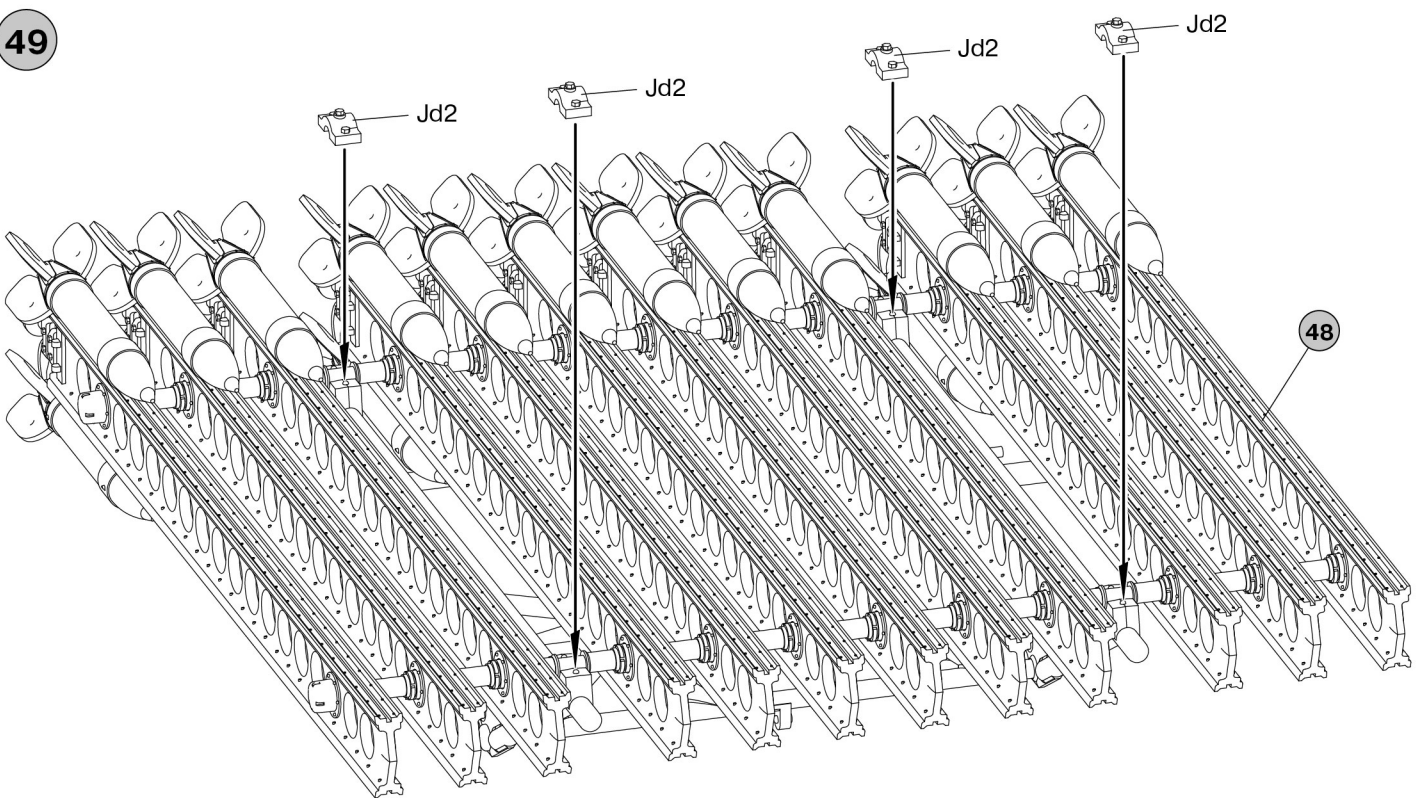
47



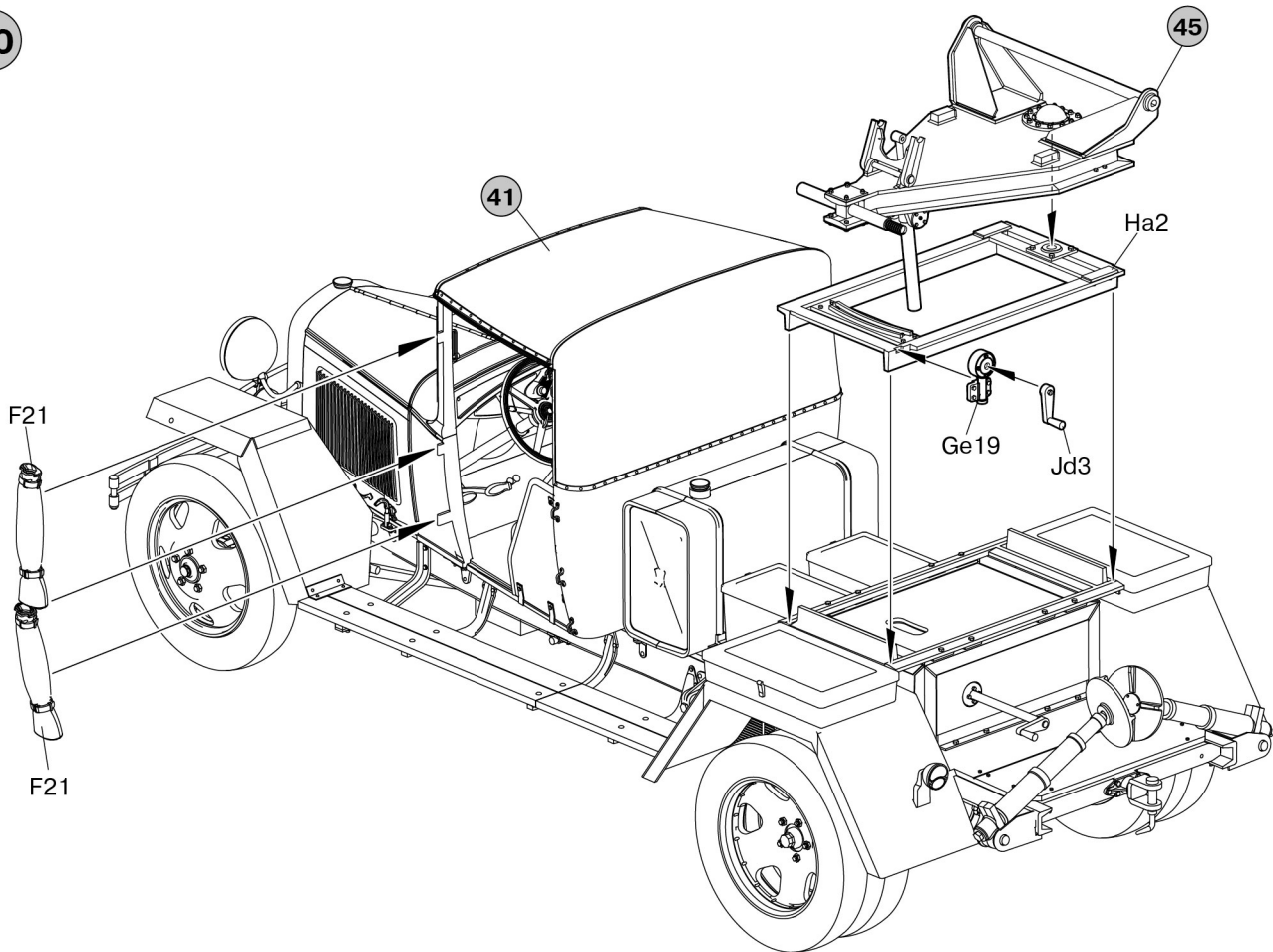
48



49

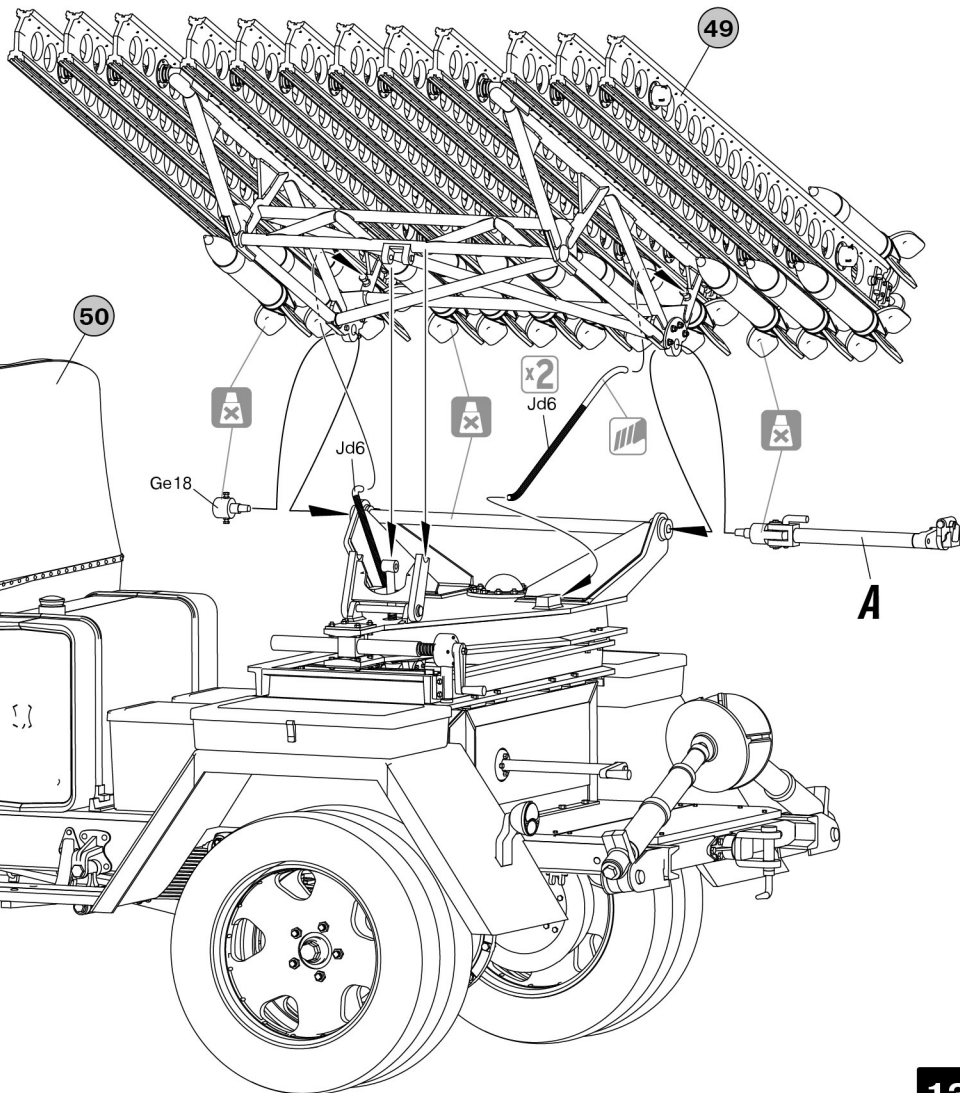
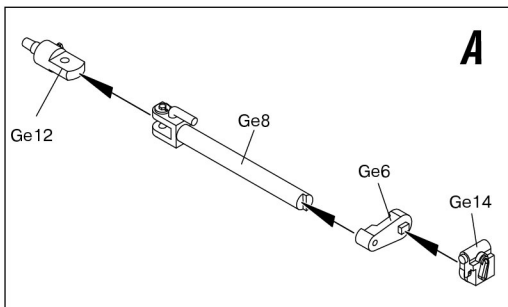


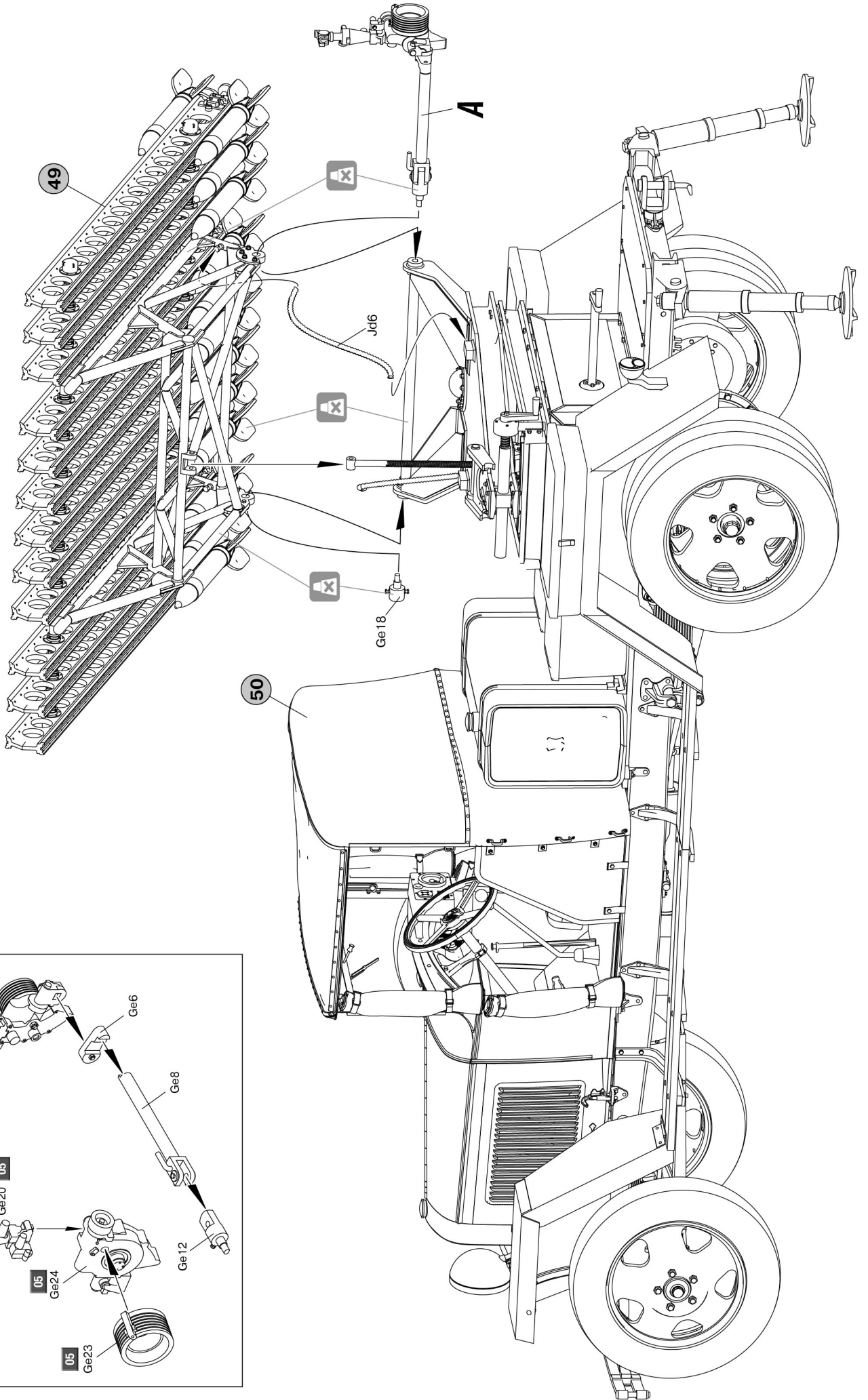
50



51

**TRANSPORT POSITION
ТРАНСПОРТНОЕ ПОЛОЖЕНИЕ**

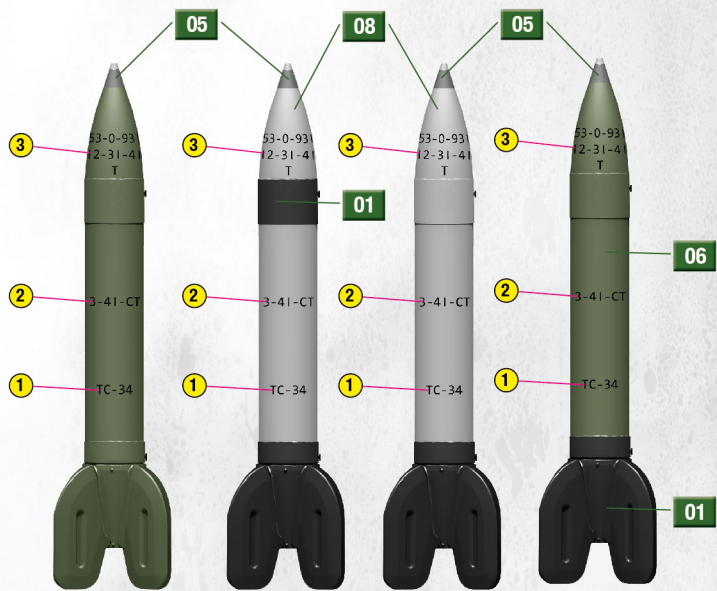
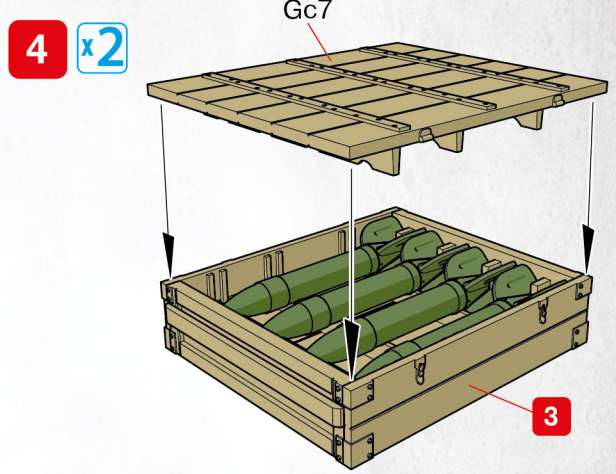
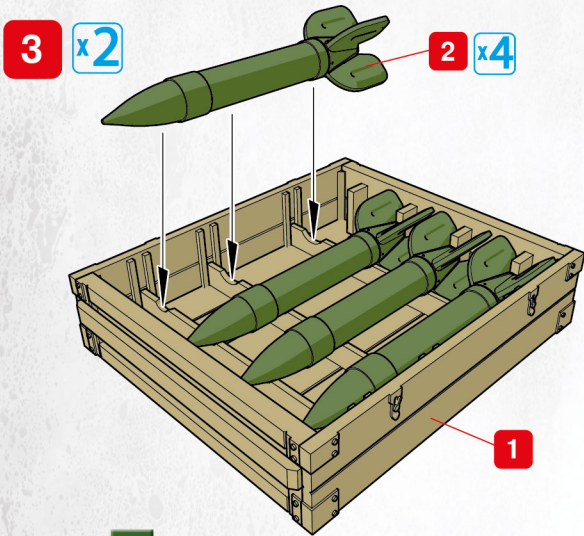
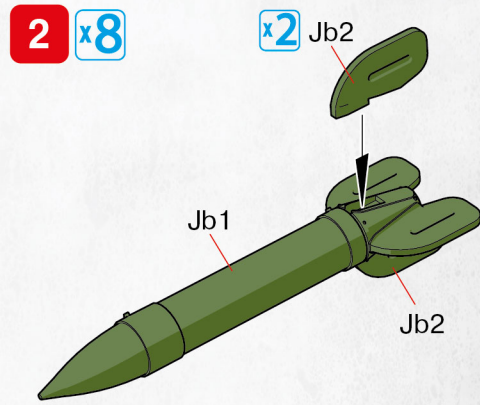
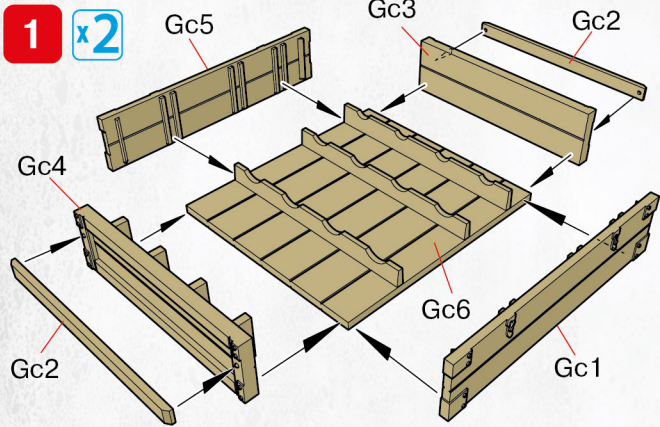




A

ASSEMBLING & PAINTING OF BOXES w/ROCKETS

Сборка и окраска ящиков с ракетами



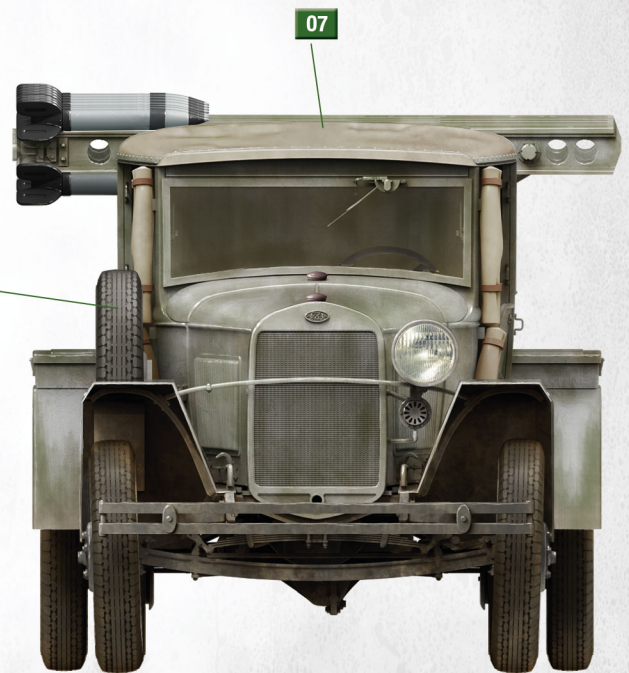
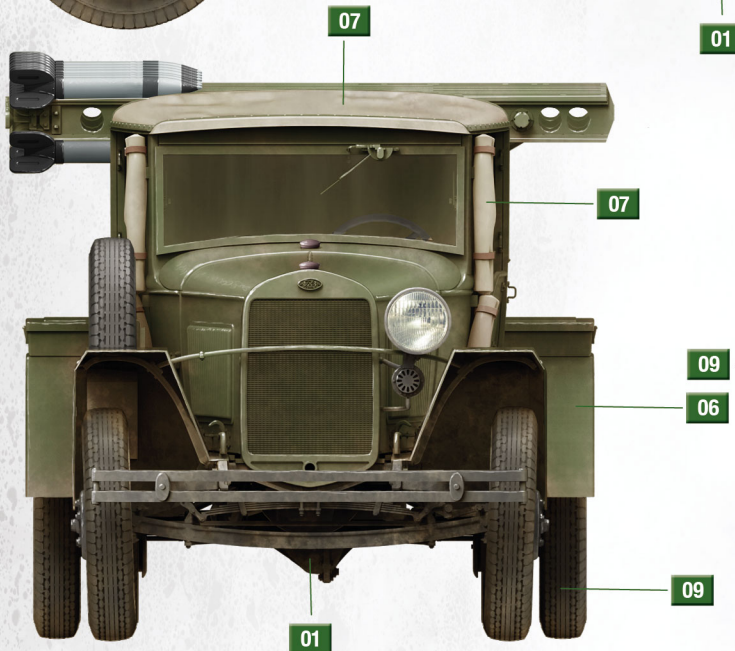
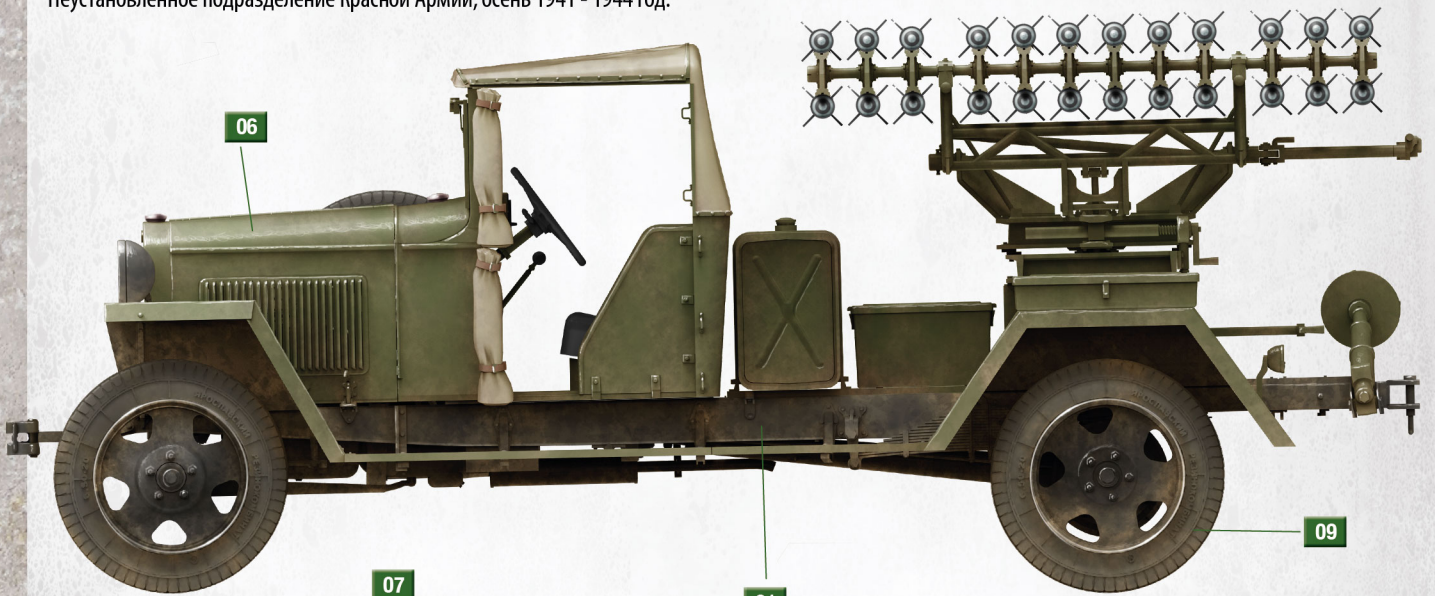
Colors Chart

Таблица цветов

№	Vallejo	Mr. Color	Life Color	Tamiya	Testors	AK Real Color	Humbrol	Revell	Mission Models	Название цвета	Color name
01	70.950	33	LC-072	Xf 1	1749	RC 001	33	108	MMP-047	Черный	Black
02	70.997	90	LC-074	X 11	1401	RC 020	56	199	MMM-008	Алюминий	Aluminum
03	70.301	81	UA-908	Xf 64	1785	RC 088	113	183	MMW-005	Ржавчина	Rust
04	70.946	108	LC-006	Xf 7	2718	RC 006	51	330	MMP-003	Красный	Red
05	70.883	78	LC-024	Xf 84	1405	RC 015	27004	191	MMM-001	Вороненный металл	Gun Metal
06	70.609	136	UA-259	Xf4+Xf58	1591	RC 073	150	146	MMP-0485	Русский зеленый 4В0	Russian Green 4B0
07	70.886	127	UA-240	XF 49	1734	RC 028	228	360	MMP-079	Светло-зеленый хаки	Light Green Khaki
08	70.951	062	LC-051	Xf 02	1788	RC 004	34	105	MMP-001	Белый	White
09	70.862	137	UA-733	Xf 85	1783	RC 022	32	378	MMP-040	Резина	Tire Black
10	70.913	43	UA-717	XF-59	1735	RC 084	110	188	MMP-060	Wood	Древесный
12	70.997	8	LC-074	X 11	1546	RC 020	11	190	MMM-006	Серебристый	Silver

Unidentified unit of the Red Army, autumn 1941 - 1944.

Неустановленное подразделение Красной Армии, осень 1941 - 1944 год.



Unidentified unit of the Red Army, camouflage in the winter of 1941-1944.

Неустановленное подразделение Красной Армии, в зимний период 1941 - 1944 годов.

