

РОССИЙСКИЙ ИСТРЕБИТЕЛЬ ТАНКОВ

Су - 39

RUSSIAN TANK DESTROYER SUKHOI SU-39

СДЕЛАНО В РОССИИ МАСШТАБ 1:72 №7217 SCALE 1:72 MADE IN RUSSIA

Российский истребитель танков Су-39

Этот самолет является дальнейшим развитием известного советского штурмовика Су-25 и предназначен для использования в качестве истребителя танков, для чего оснащен мощнейшим комплексом вооружения.

L'avion de bataille Su-39

Cet avion est la version modifiée d'un autre avion de bataille très connu Su-25 destinée pour détruire le chars ennemis. Pour accomplir ce objectif l'avion est muni d'un fort armement.

Russian tank destroyer Su-39

This aircraft is the direct descendant of another famous Soviet attack plane Su-25 and carrying powerful armament the plane's main objective is fighting enemy tanks.

Aereo d'assalto Russo Su-39

E costruito sulla base di un altro aereo d'assalto Sovietico Su-25 per cacciare i carri armati del nemico. Per questo scopo porta l'armamento potentissimo.

Avión de asalto ruso Su-39

Este avión presenta el desarrollo sucesivo del famoso avión de asalto soviético Su-25 y está destinado para la destrucción de los carros de combate, para lo cual está dotado de un complejo de armamento potentísimo.

Russisches Schlachtflugzeug Su-39

Eine weitere Neuentwicklung des berühmten russischen Schlachtflugzeuges Su-25. Wird als Panzerjäger eingesetzt, wofür es den stärksten Waffenkomplex hat.

РУКОВОДСТВО ПО СБОРКЕ

Перед тем как приступить к сборке модели проверьте комплектацию набора и целостность отливок и тщательно изучите инструкцию по сборке. В случае последующей окраски модели рекомендуется обезжирить отливки, например, мыльным раствором. Детали отделять от литников ножом или другим режущим инструментом (соблюдая осторожность при работе с острыми предметами). Зачистить облой и места среза, например, при помощи мелкой наждачной бумаги. Сборку модели производить согласно схемы сборки. Для удобства сборки каждая

деталь на сборочной схеме обозначена номером, например 12А. Детали не указанные в инструкции при сборке не применяются. При работе с мелкими деталями лучше использовать пинцет. Детали склеивать клеем выпускаемым предприятием "ЗВЕЗДА". Клей продается отдельно от набора. Используйте минимальное количество клея, чтобы не испортить модель. Не наносите клей на окрашенную поверхность. Склеенные детали оставлять до полного высыхания. Модель рекомендуется окрашивать специальными красками для пластиковых моделей выпускаемыми предприятием "ЗВЕЗДА".

ATTENZIONE - Consigli utili!

Prima di iniziare il montaggio, studiare attentamente il disegno. Staccare con molta cura i pezzi dalle stampe, usando un taglia-balsa oppure un paio di forbici e togliere con una piccola lima o con carta vetro fine eventuali sbavature. Mai staccare i pezzi con le mani. Montarli seguendo l'ordine della numerazione delle tavole. Eliminare dalla stampata il numero del pezzo appena montato, facendogli sopra una croce.

ACHTUNG - Ein nützlicher Rat!

Vor der Montage die Zeichnung aufmerksam studieren. Die einzelnen Montageteile mit einem Messer oder einer Schere vom Spritzling sorgfältig entfernen. Eventuelle Grate werden mit einer Klinge oder feinem Schmirgelpapier beseitigt. Keinesfalls die Montageteile mit den Händen entfernen. Bei der Montage der Tafelnnummerierung folgen. Die Nummer der schon montierten Teile auf dem Spritzling ankreuzen. Bitte nur Plastikklebstoff verwenden.

ATTENTION - Useful advice! Study the instructions carefully prior to assembly. Remove parts from frame with a sharp knife or a pair of scissors and trim away excess plastic. Do not pull off parts. Assemble the parts in numerical sequence. Use plastic cement ONLY and use cement sparingly to avoid damaging the model. Paint small parts before detaching them from frame. Remove paint where parts are to be cemented.

ATENCION - Consejos útiles!

Estudiar las instrucciones cuidadosamente antes de comenzar el montaje. Separar las piezas de las bandejas con un cuchillo afilado o un par de tijeras, y retirar el exceso de plástico o rebaba. No arrancar las piezas. Montar las piezas en orden numérico. Utilizar SOLAMENTE pegamento para plástico y en poca cantidad para evitar que se dane el modelo. Pintar las piezas pequeñas antes de separarlas de la bandeja. Retirar la pintura de los lugares por donde se deban pegar las piezas.

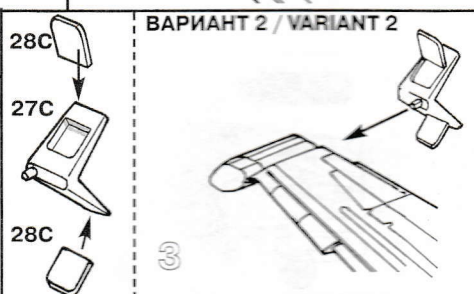
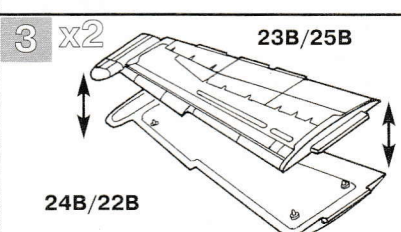
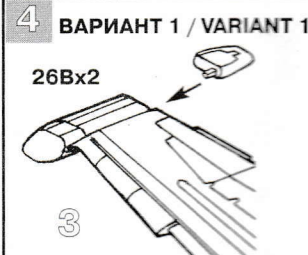
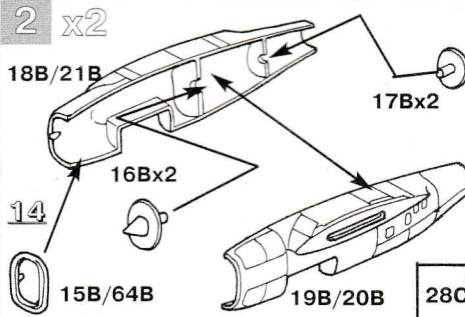
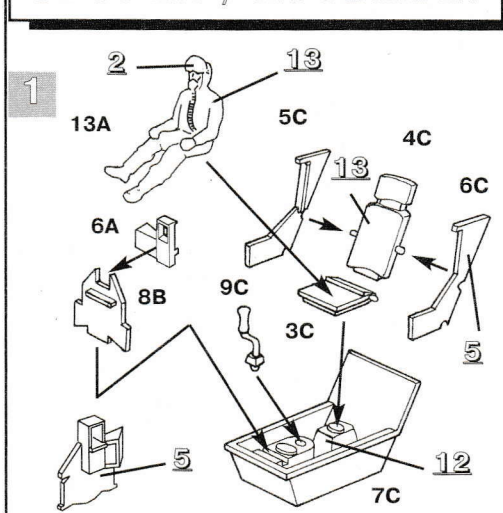
ATTENTION - Conseils utiles!

Avant de commencer le montage, étudier attentivement le dessin. Détacher avec beaucoup de soin les morceaux des moules en usant un massicot ou bien un pair de ciseaux et couper avec une petite lame ou avec de papier de verre fin ébarbages éventuels. Jamais détacher les morceaux avec les mains. Monter les en suivant l'ordre de la numération des tables. Eliminer de la moule le numéro de la pièce qui vient d'être montée, en le bifflant avec une croix. Employer seulement de la colle pour polystyrol.

Краски в комплект не входят. Цвет краски на сборочной схеме обозначен цифрой, например 3. Схема окраски и номера красок даны на второй странице инструкции. При работе необходимо иметь кусок мягкой ткани (фланель, хлопок и т.д.) для очистки кисти при переходе с одного цвета краски на другой. Клей с кисточки удалять также тканью.

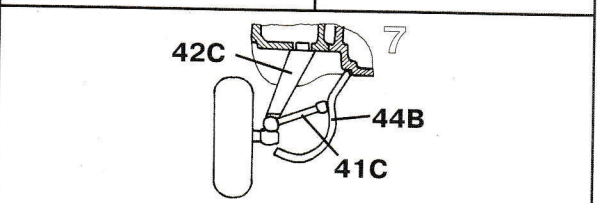
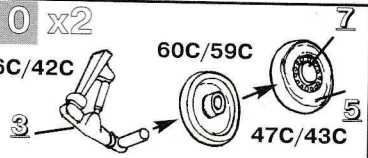
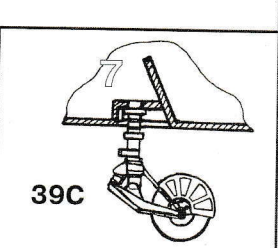
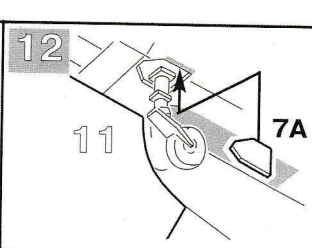
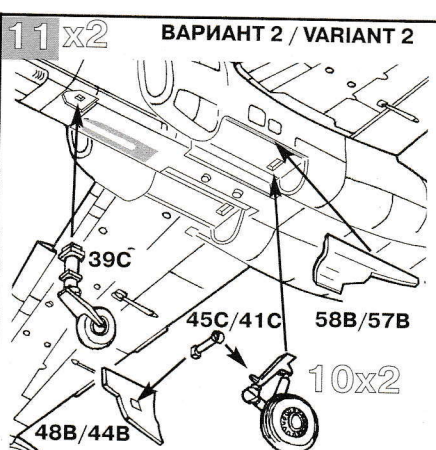
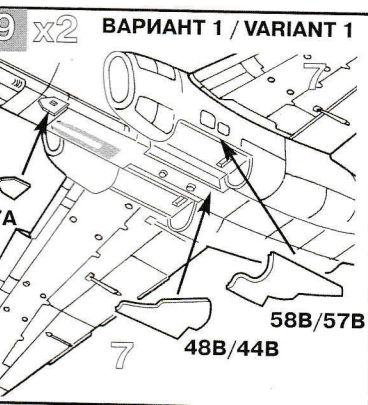
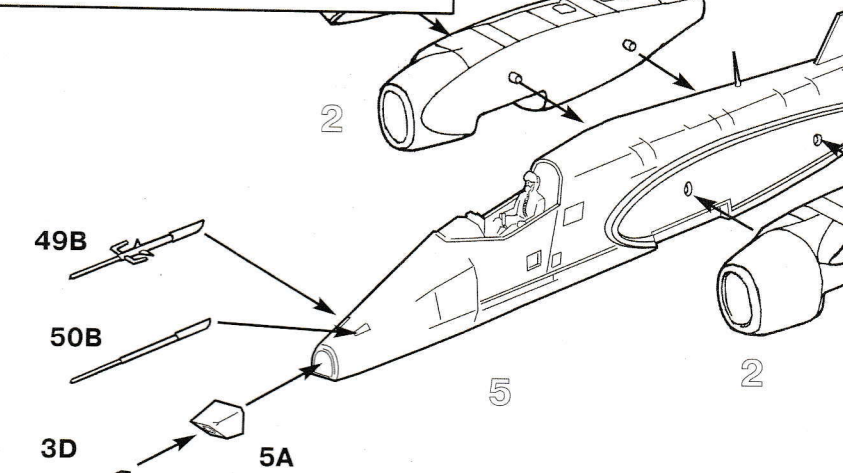
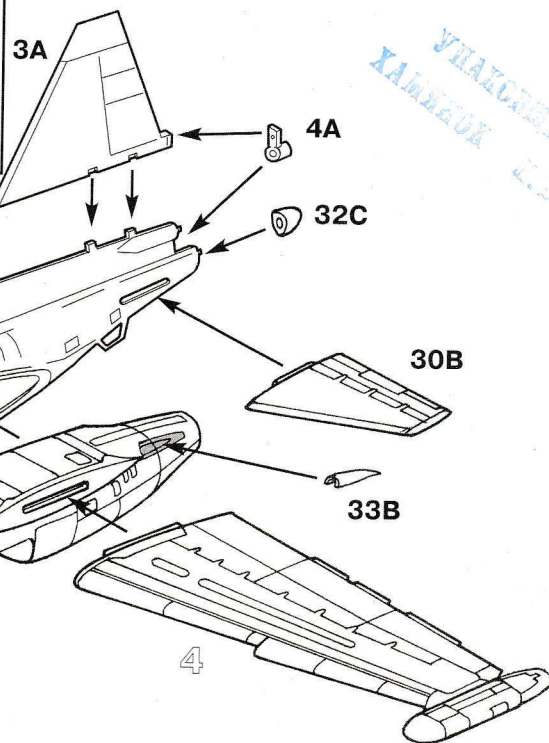
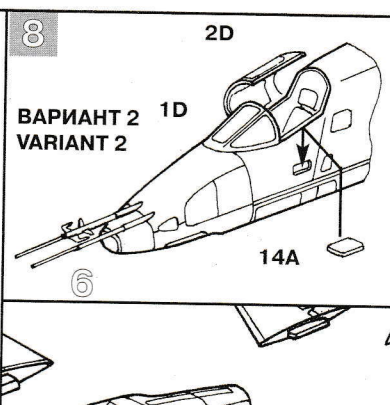
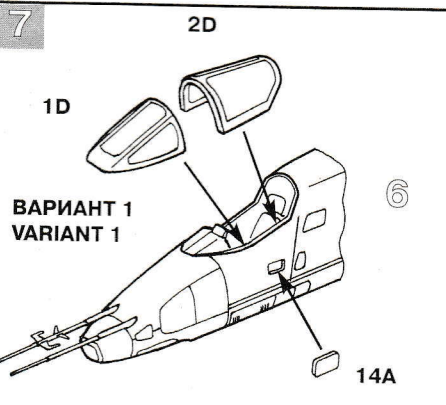
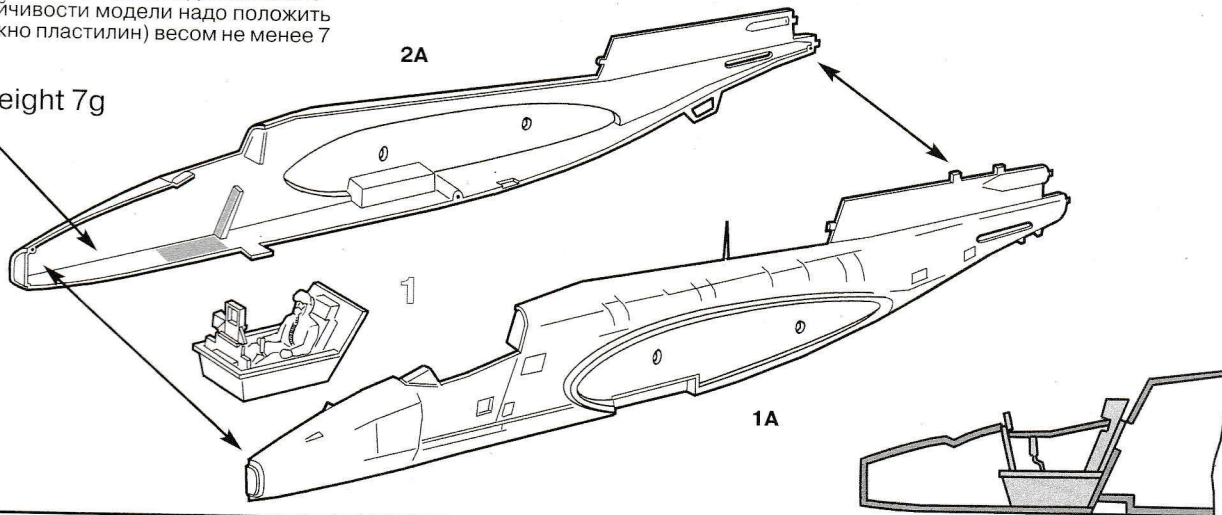
Все работы производить в проветриваемом помещении вдали от источников огня.

СБОРКА / ASSEMBLY

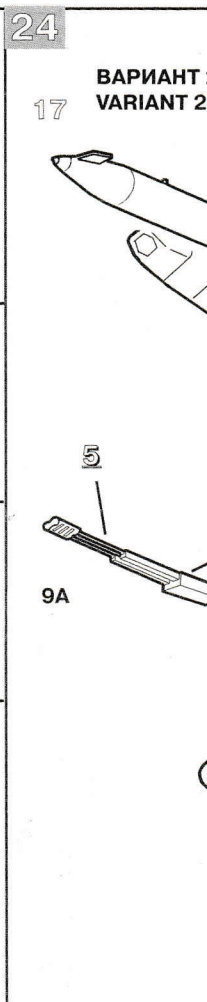
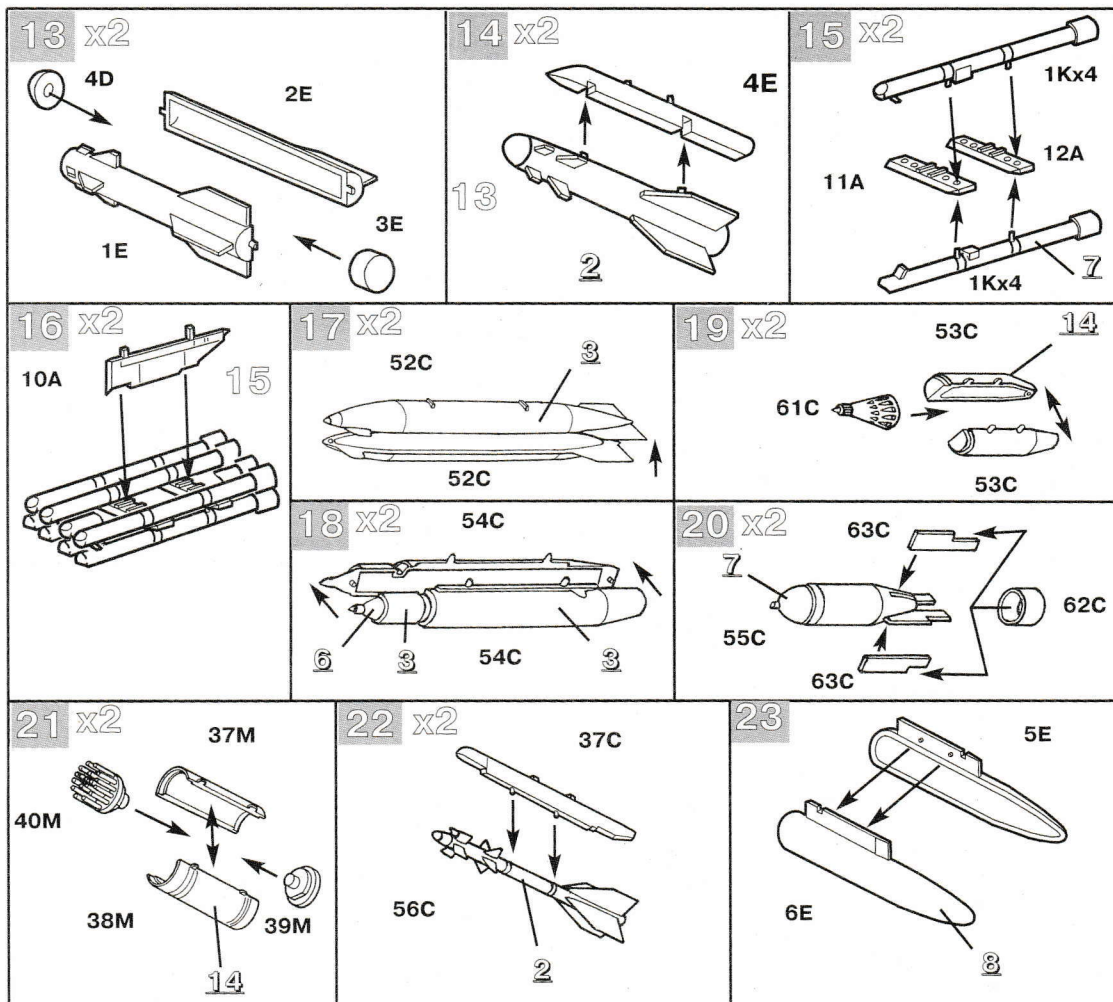


5 В носовую часть фюзеляжа для обеспечения устойчивости модели надо положить груз (можно пластилин) весом не менее 7 грамм.

Add weight 7g



Все модели и цветной каталог предприятия "ЗВЕЗДА" вы можете приобрести по почте, прислав заявку по адресу:
141730, Московская область, г. Лобня,
ул. Промышленная, 2, ООО "ЗВЕЗДА".



**ОКРАСКА И МАРКИРОВКА
PAINTING AND MARKING**

**ИСПОЛЬЗОВАНИЕ
СДВИЖНЫХ КАРТИНОК (ДЕ-
КАЛЕЙ)**

Вырезать ножницами нужную часть декали. Положить в воду на 0,5 минуты, наложить на необходимую часть модели и сдвинуть легким нажимом пальца. Переведенный рисунок расправить, лишнюю влагу промокнуть.

ISTRUZIONI per l'applicazione delle decalcomanie. Ritagliare le decalcomanie occorrenti dal foglio, immergerle in un bicchiere d'acqua pulita per circa 1/2 minuto, metterle in posizione sul modello e farle scivolare dalla carta: per una migliore aderenza comprimerle con una pezzuola pulita.

DIRECTIONS for applying the decals. Cut the required decals out of the sheet; dip them into a glass of clean water for about 1/2 minute; position the decals on the kit, letting them slide from the paper. For a better adhesion, press them by means of a clean rag.

ANWEISUNGEN für Abziehbilder-Anbringung: Die benötigten Abziehbilder vom Blatt abscheiden, in ein Glas reines Wasser für etwa 1/2 Minute eintauchen, auf das Modell legen und dann vom Papierbogen abnehmen. Um eine bessere Haftung zu erzielen, die Abziehbilder mit einem reinen Tuch andrücken.

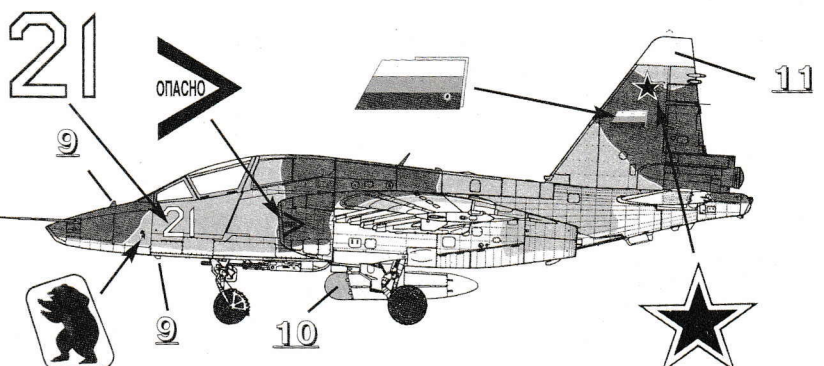
INSTRUCTION pour l'application des décalcomanies. Couper les décalcomanies choisies et les plonger environ trente secondes dans un peu d'eau propre. Les placer sur le modèle en les faisant glisser de leur feuille et presser avec un morceau de chiffon pour éliminer les bulles d'air. ISTRUCCIONES Para la aplicación de las calcomanías: cortar las requeridas, sumergirlas en un recipiente de agua limpia durante 1/2 minuto, colocar las calcomanías sobre el modelo, haciéndolas deslizar sobre el papel. Para una mejor adherencia, presionarlas con un trampo limpio.

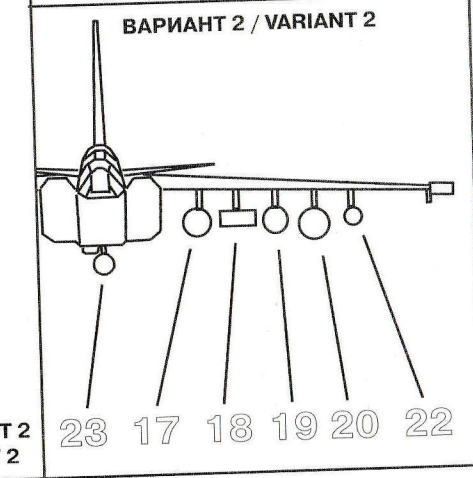
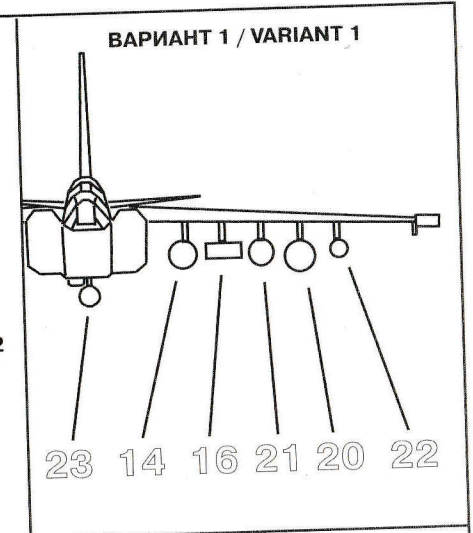
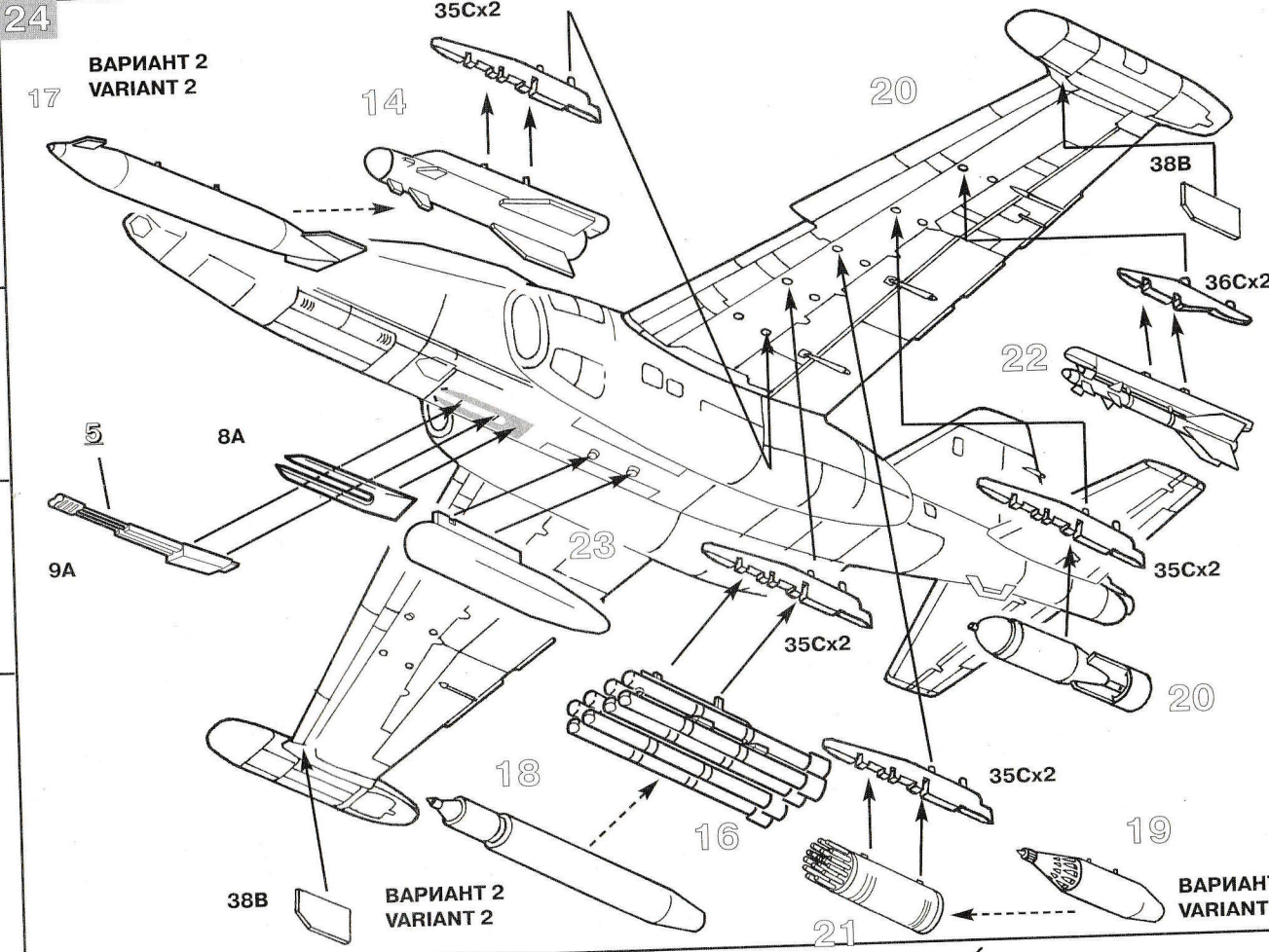
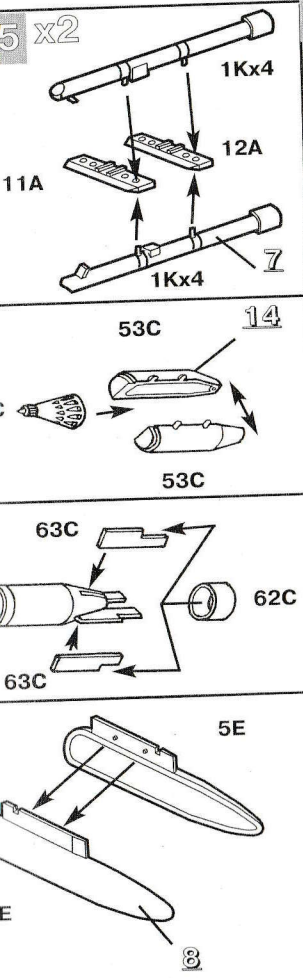
ЗВЕЗДА

- 13 Светло-голубой
- 17 Белый
- 30 Светло-серый
- 36 Голубой
- 20 Черный
- 57 Охра
- 35 Зеленый
- * 20% № 13 + 80% № 17
- 12 Красный
- 31 Серый
- ** 50% № 35 + 50% № 31
- 59 Изумрудный
- 45 Хаки
- 07 Сталь

MODEL MASTER

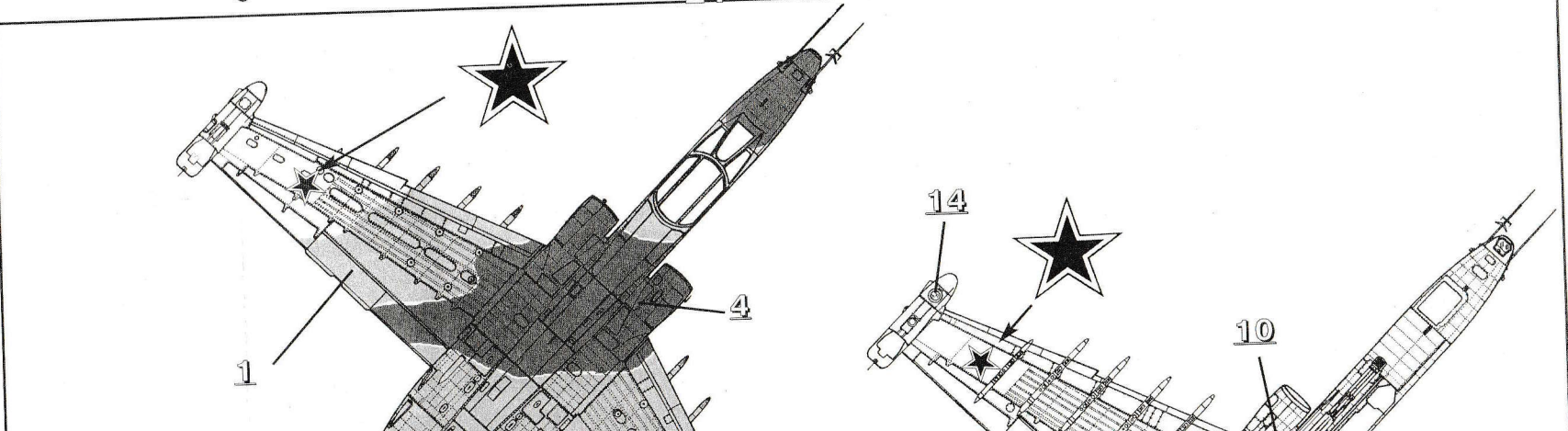
- 1 1562 Flat Light Blue
- 2 1768 Flat White
- 3 1740 Dark Gull Gray
- 4 1594 Semigloss Blue
- 5 1749 Flat Black
- 6 1701 Military Brown
- 7 1571 Flat Green
- 8 * 20% 1562 + 80% 1768
- 9 2718 Guards Red
- 10 2737 Gray Primer
- 11 1764 European Green
- 12 1524 Green
- 13 1702 Feld Drab
- 14 1780 Steel

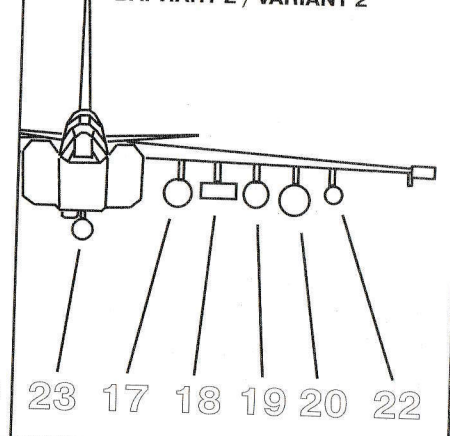
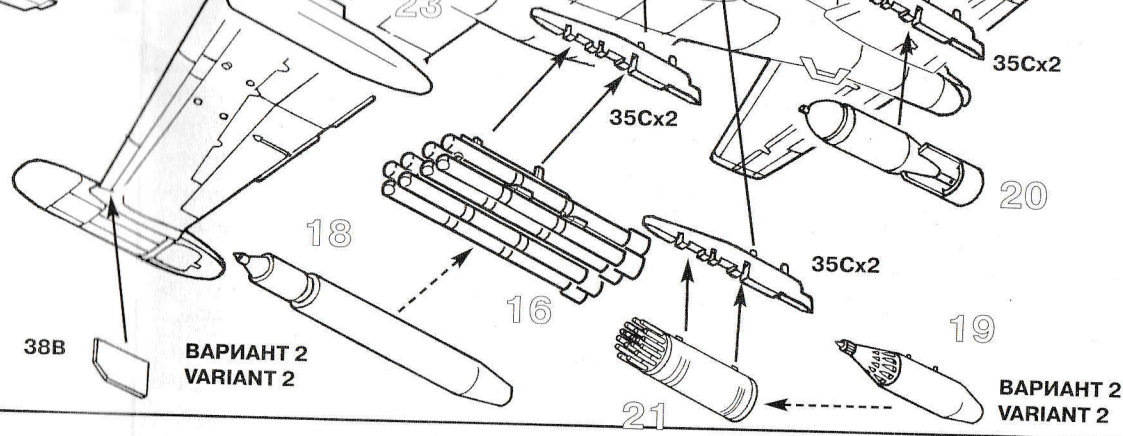
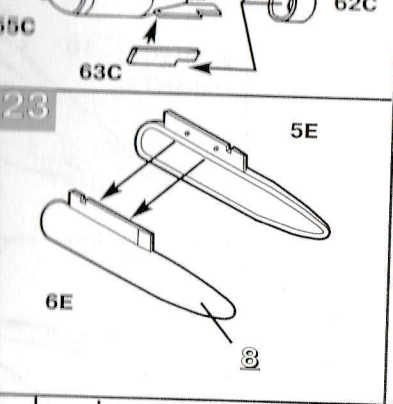




MODEL MASTER

1	1562 Flat Light Blue
2	1768 Flat White
3	1740 Dark Gull Gray
4	1594 Semigloss Blue
5	1749 Flat Black
6	1701 Military Brown
7	1571 Flat Green
8	* 20% 1562 + 80% 1768
9	2718 Guards Red
10	2737 Gray Primer
11	1764 European Green





MODEL MASTER	
1	1562 Flat Light Blue
2	1768 Flat White
3	1740 Dark Gull Gray
4	1594 Semigloss Blue
5	1749 Flat Black
6	1701 Military Brown
7	1571 Flat Green
8	* 20%1562 + 80%1768
9	2718 Guards Red
10	2737 Gray Primer
11	1764 European Green
12	1524 Green
13	1702 Feld Drab
14	1780 Steel

