

7219-0389

© 1982/87 BY REVELL INC.

PRINTED IN W. GERMANY

DEUTSCH-ACHTUNG: Vor dem Zusammensetzen die Bauanleitung gut durchlesen. Jedes Teil ist nummeriert. Reihenfolge der Montageschritte beachten. Benötigte Werkzeuge: Messer und Feile zum Entfernen und Entgraten der Teile, Gummiband, Klebeband und Wäscheklammern zum Zusammenhalten der geklebten Einzelteile. Plastikteile in einer milden Waschmittellösung reinigen und an der Luft trocknen, damit der Farbanstrich und die Abziehbilder besser haften. Vor dem Ankleben prüfen, ob die Teile passen; Klebstoff sparsam auftragen. Chrom und Farbe an den Klebeflächen entfernen. Kleine Teile anstreichen, bevor sie vom Rahmen entfernt werden. Farben gut durchtrocknen lassen, erst dann den Zusammenbau fortsetzen. Jedes Abziehbildmotiv einzeln ausschneiden und ca. 20 Sekunden in warmes Wasser tauchen. Das Motiv an der bezeichneten Stelle vom Papier abschleiben und mit Löschpapier andrücken.

ENGLISH-ATTENTION: Carefully read instruction sheet before assembling. Each part is numbered. Consider succession of assembly steps. Required tools: knife and file to remove and trim parts; rubber band, adhesive tape and clothes pegs to hold parts after cementing. Wash plastic in mild detergent solution, rinse and let air dry for better paint and decal adhesion. Scrape chrome and paint at area to be glued. Paint small parts on runner before removing. Allow paint to dry thoroughly before continuing assembly. Cut out each decal one by one and dip it in warm water for approx. 20 secs.; slide decal from the paper at the marked position and dab with blotting-paper.

FRANCAIS-ATTENTION: lire soigneusement la fiche d'instructions avant d'assembler. Chaque pièce est numérotée. Suivre la succession des étapes de montage. Outils nécessaires: couteau et lime pour détacher et ébarber les pièces, élastiques, papier adhésif et pinces à linge pour maintenir ensemble les pièces après collage. Laver le plastique dans une solution détergente légère, rincer et laisser sécher à l'air libre pour une meilleure adhérence de la peinture et des décalés. Ajuster les pièces ensemble avant de coller. Employer la colle Revell pour plastique exclusivement. Utiliser très peu de colle à chaque fois. Gratter le chrome ou la peinture sur les surfaces à coller. Peindre les petites pièces sur le support avant de les détacher. Laisser la peinture sécher totalement avant de continuer l'assemblage. Découper chaque décal séparément et le plonger dans l'eau chaude environ 20 secondes. Faire glisser le décal du papier à l'endroit du décor et tamponner avec du papier buvard.

NEDERLANDS-OPGELET: Alvorens te beginnen met het in elkaar zetten, eerst de handleiding goed doorlezen. Elk onderdeel is genummerd. Aandacht besteden aan de volgorde van montage. Het benodigde gereedschap: mesje en vijl voor het verwijderen en het abrassen van de onderdelen, elastiek, plakband en wasknijpers gebruiken voor het bij elkaar houden van de gelijkijnde onderdelen. De plastic onderdelen met een zacht wasmiddel schoonmaken en laten drogen zodat de verf en de transfers beter hechten. Alvorens te lijmen, eerst vaststellen of de onderdelen

passen; de lijm zuinig opbrengen. Chrom en verf van de op elkaar te lijmen delen verwijderen. Kleine onderdelen verven vóór deze van het gietraam verwijderd worden. De verf goed laten drogen en eerst dan verder gaan met de bouw. Elk transfer apart uitknippen en ca. 20 seconden in lauw/warm water leggen. Het transfer op de juiste plaats van het papier schuiven op het model en met vloeipapier andrukken.

SVENSKA-VIKTIGT: Läs noggrant igenom instruktionerna innan du börjar bygga. Varje del är numrerad. Tänk igenom ordningsföljden för de olika momenten. Följande verktyg krävs: kniv och fil för att ta loss och putsa delarna, gummiband, tejp och klädnyper för att hålla delarna på plats medan limmet torkar. Tvätta alla plastdelarna i mild tvålösning, skölj och låt lufttorka för att få färg och dekalerna att fästa bättre. Proppassa alltid delarna innan du limmar. Använd endast Revells plastlim. Använd sparsamt med lim. Skrapa bort krom och färg från den yta som ska limmas: måla smådelarna innan du skär loss dem. Låt all färg torka ordentligt innan du fortsätter byggandet. Skär ut varje dekal för sig och blöt den i ljummet vatten i ungefär 20 sekunder, och låt dekalen glida av papperet och ner på det markerade läget; sug sedan försiktigt upp det mesta vattnet med löspapper eller en tygrasa.

ITALIANO-ATTENZIONE: Leggere attentamente le istruzioni prima dell'assemblaggio. Ogni pezzo è numerato. Tener presente la successione delle fasi di assemblaggio. Attrezzi necessari: coltello e lima per rimuovere e rifinire il parti elastico nastro adesivo e spilli per tenere le parti dopo averle incollate. Lavare la plastica con un detersigente delicato, sciacquare e lasciar asciugare all'aria per una migliore adesione della vernice e delle 'decal'. Accoppiare le parti da incollare. Usare solamente 'Revell plastic cement'. Usare poco collante. Grattare la cromatura e la vernice nei punti da incollare. Dipingere i piccoli accessori sul supporto prima di rimuoverli. Far seccare bene la vernice prima di continuare nell'assemblaggio. Ritagliare una per una le 'decal' ed immergerle in acqua tiepida per circa 20 secondi. Applicare ogni 'decal' nella posizione segnata e tamponare con della carta assorbente.

ESPAÑOL-ATENCIÓN: cuidadosamente lean la hoja de instrucciones antes del montaje. Cada pieza es numerada, consideran la sucesion de las operaciones de montaje. Herramientas requeridas: cuchillo y lima para quitar y desbarbar las piezas, banda de caucho, cinta adhesiva y pinzas para sujetar las piezas, despues de engomarias. Lavar el plastico en solucion detergente suave, aclarar y dejar que se seque al aire para una mejor adhesion de la pintura y la calcomania. Adaptar las piezas bien juntas antes de encolar. Solamente utilizar pegamento plastico Revell. Utilizar el pegamento cuidadosamente y sin exceso. Raspar el cromado y la pintura en la zona que ha de ser encolada; Pintar las piezas pequeñas giratorias antes de sacarlas. Dejar que la pintura se seque totalmente antes de continuar el montaje. Cortar cada calcomania una por una y sumergirla en agua caliente durante aproximadamente 20 segundos. Deslizar la calcomania del papel en la posición marcada y golpearla suavemente con el papel secante.



Kleben
Glue
A coller
Lijmen
Limmas
Incollare
Engomar



Nicht kleben.
Don't glue.
À ne pas coller.
Niet lijmen.
Timmas'ej.
Non incollare.
No engomar.



Anzahl der Arbeitsgänge.
Number of working steps.
Nombre d'étapes de travail
Het aantal der bouwhandelingen.
Antal arbetsmoment.
Numero di passaggi.
Numero de operaciones de trabajo.



Wahlweise
Optional
Facultatif
Ter keuze
Valfritt
Facoltativo
Opcional



Abbildung zusammengebauter Teile.
Shown assembled.
Vu assemblé.
Afbeelding van een gebouwd onderdeel.
Visas hopsatt.
Figura assemblata.
Presentado montado.



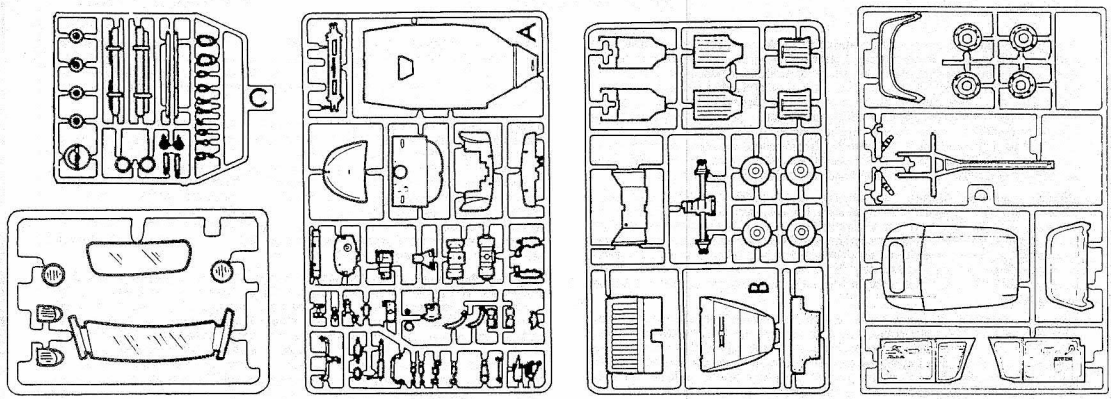
Klarsichtteile
Clear parts
Pièces transparentes
Transparante onderdelen
Genoemskinnige detailjer
Parte transparente
Limpiar las piezas



BLACK
SCHWARZ
NOIR
ZWART
SVART
NERO



CHROME
CHROM
LE CHROME
CHROOM
AV KROMEN
EL CROMO
IL CROMO



1

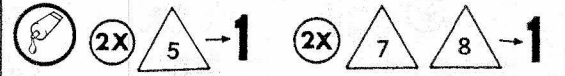
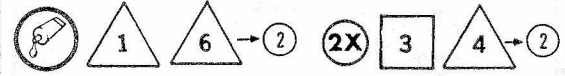
WHITE WEISS 301
 BLANC VIT BIANCO
 SILVER SILBER 90
 ARGENT ZILVER SILVER ARGENTO
 BRONZE BRONZE 95
 BRONS BRONS BRONZO
 CLEAR FARBLOS 1
 INCOLOR KLEURLOOS
 KLAR TRASPARENTE
 MATT BLACK MATT SCHWARZ 8
 NOIR MAT MATT ZWART MATT ZWART NERO SMORTO

MATT BLACK MATT SCHWARZ 8
 NOIR MAT MATT ZWART MATT ZWART NERO SMORTO

2

SILVER SILBER 90
 ARGENT ZILVER SILVER ARGENTO
 ORANGE ORANGE 30
 ORANGE ORANGE ORANGE ARANCIO

ORANGE ORANGE 30
 ORANGE ORANGE ORANGE ARANCIO



3

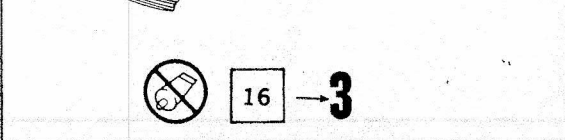
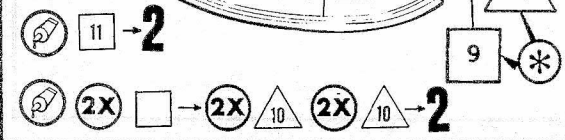
SILVER SILBER 90
 ARGENT ZILVER SILVER ARGENTO
 RED ROT 31
 ROUGE ROUD ROD ROSSO
 ORANGE ORANGE 30
 ORANGE ORANGE ORANGE ARANCIO
 MATT BLACK MATT SCHWARZ 8
 NOIR MAT MATT ZWART MATT ZWART NERO SMORTO

MATT BLACK MATT SCHWARZ 8
 NOIR MAT MATT ZWART MATT ZWART NERO SMORTO

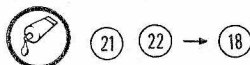
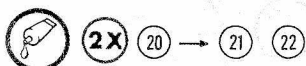
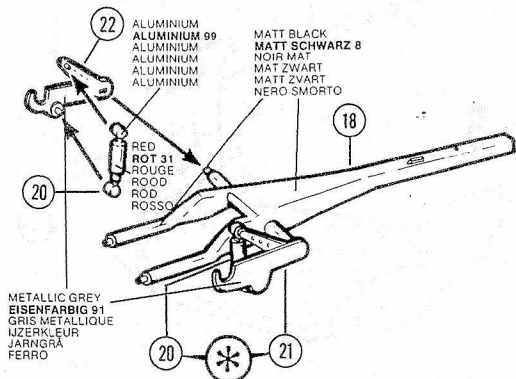
4

SILVER SILBER 90
 ARGENT ZILVER SILVER ARGENTO

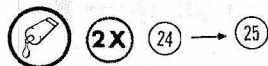
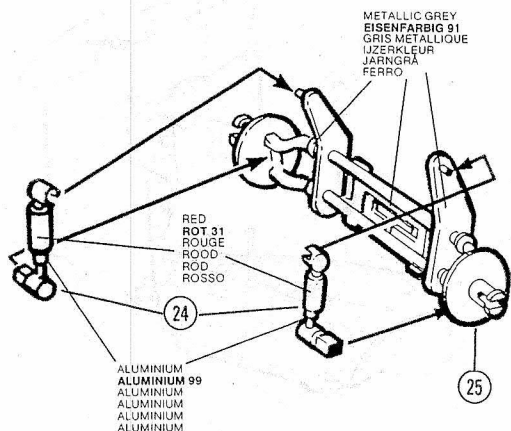
SILVER SILBER 90
 ARGENT ZILVER SILVER ARGENTO



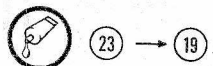
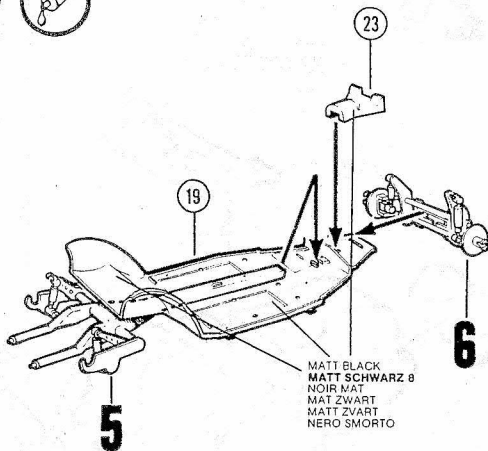
5



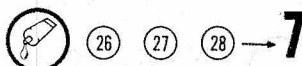
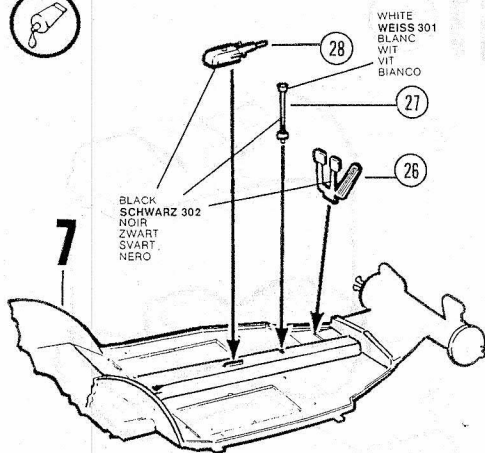
6



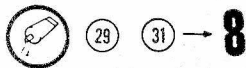
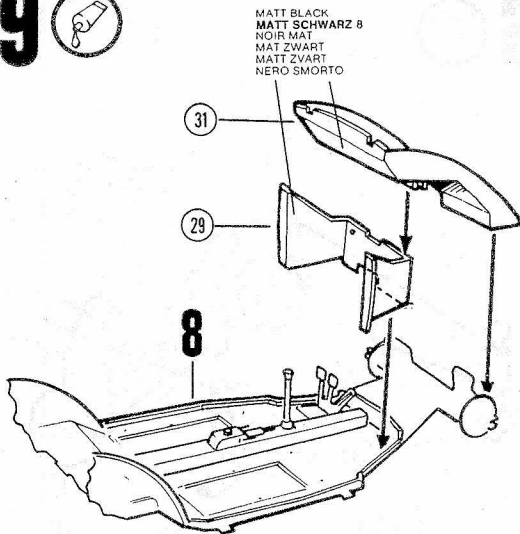
7



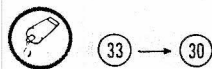
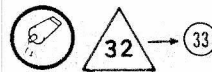
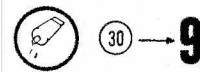
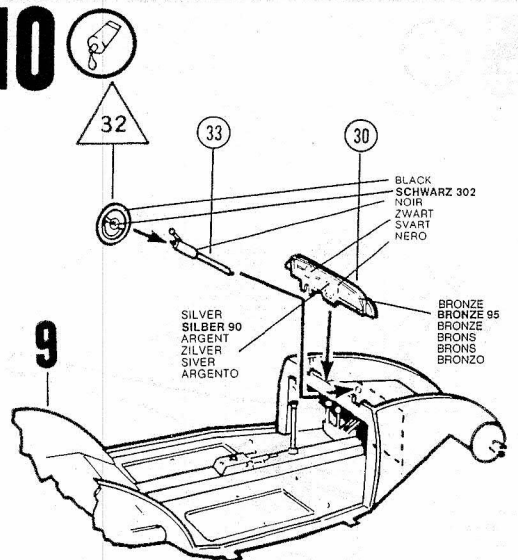
8



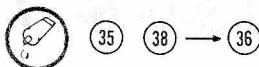
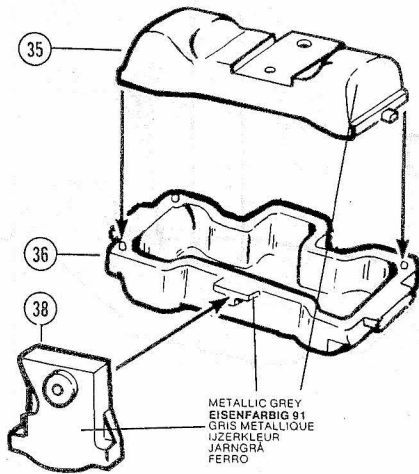
9



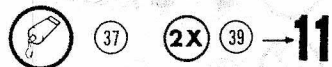
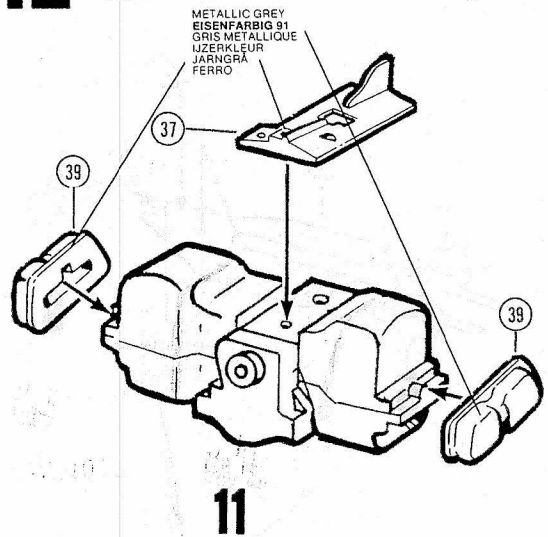
10



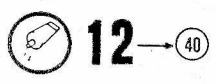
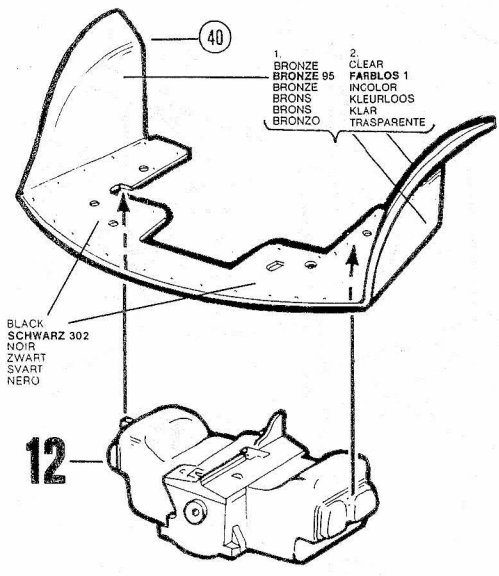
11



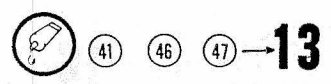
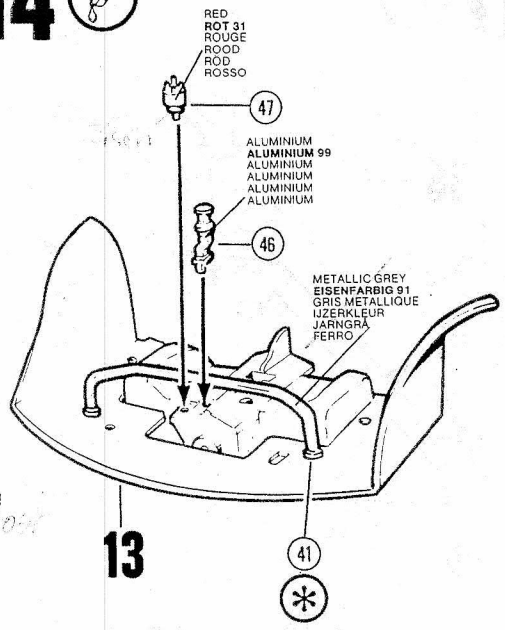
12



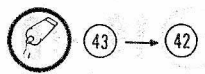
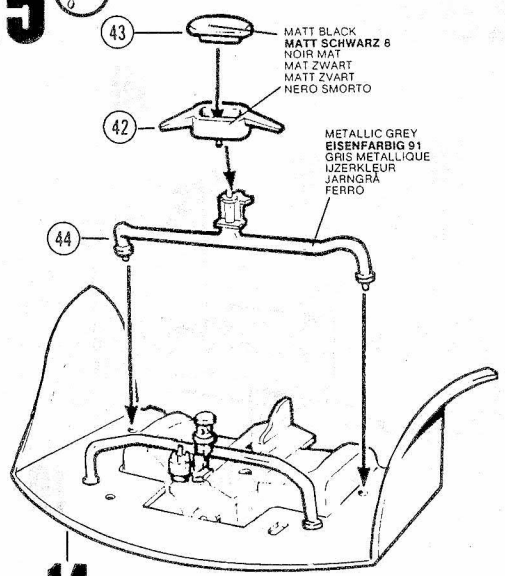
13



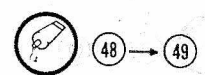
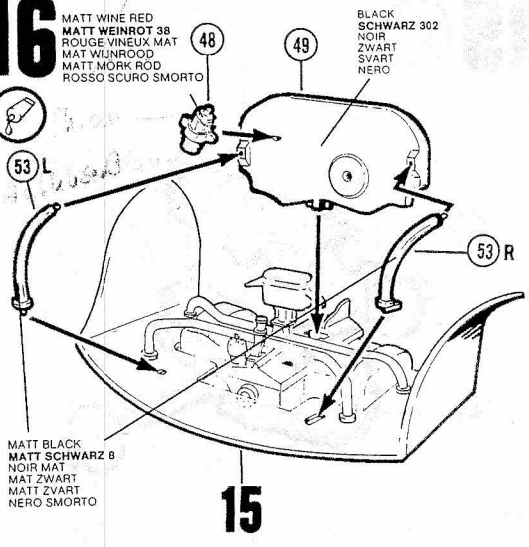
14



15

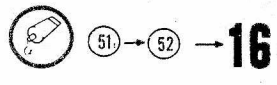
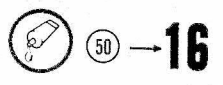
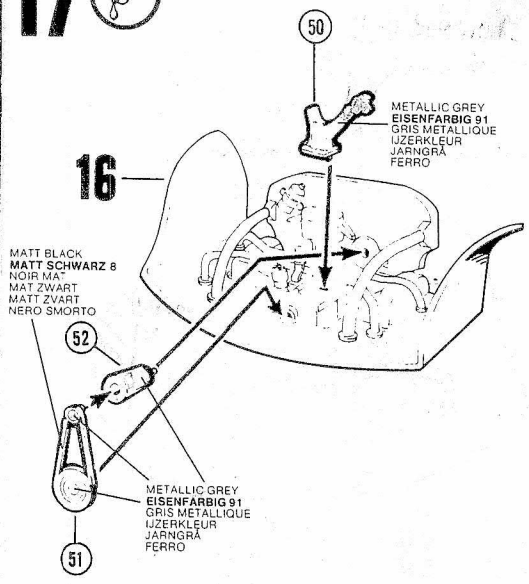


16

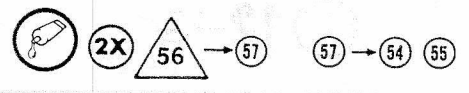
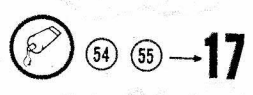
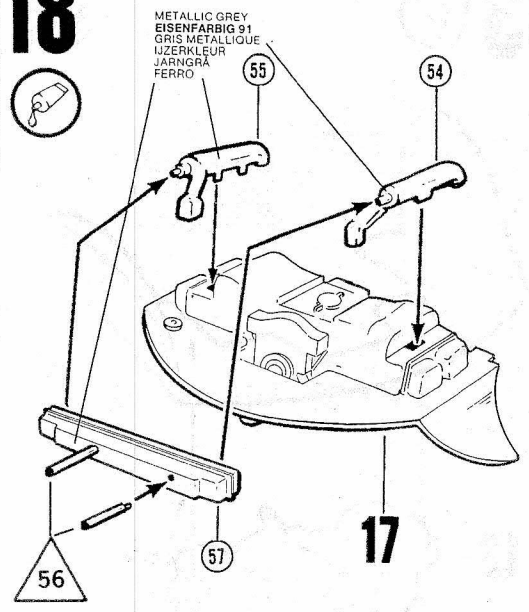


Should you find any missing parts, please write to Revell Plastics GmbH, 2609 + 2620, department X, D-4980 Bünde, West Germany, and we will send you these as quickly as possible with our compliments. Please indicate clearly with a cross on the instruction leaflet, which piece(s) are missing. Always remember to write your name and address clearly and in full. Upon receipt of your International Reply Coupons to the value of £ 1.00 you will promptly receive the parts required.

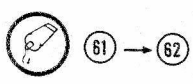
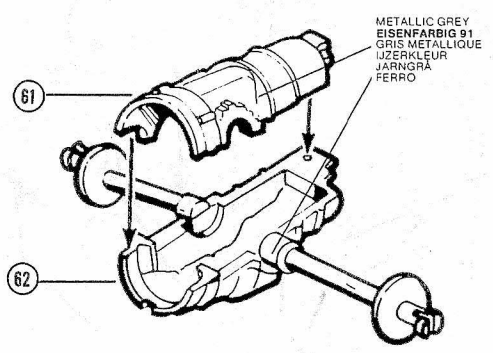
17



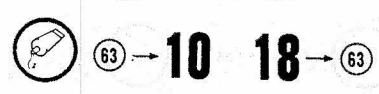
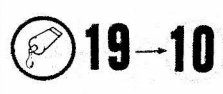
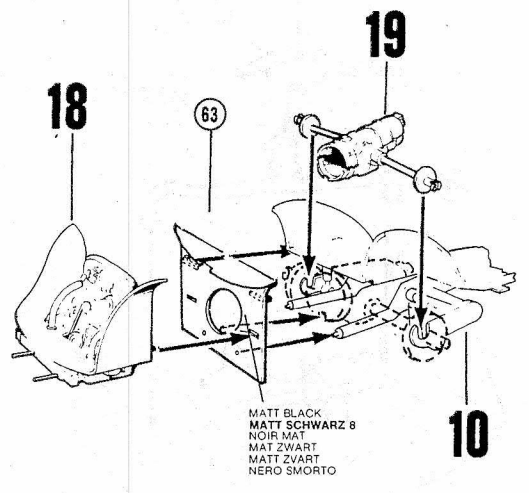
18



19

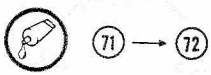
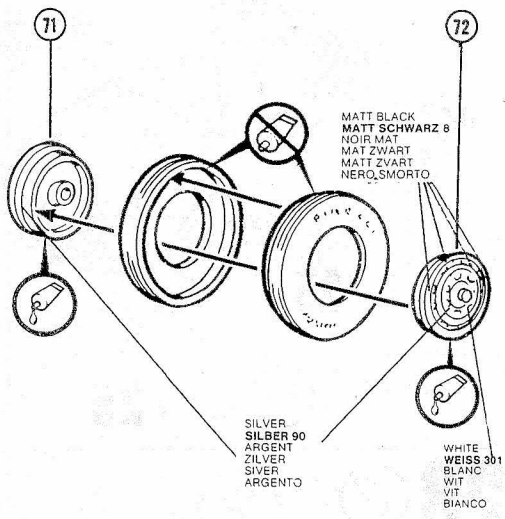


20



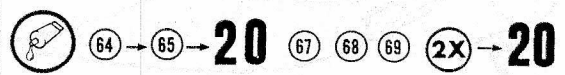
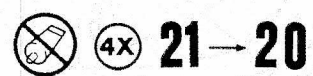
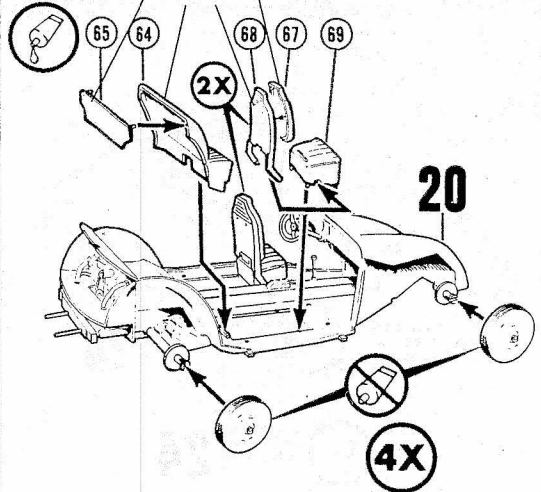
21

4X



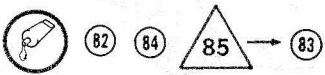
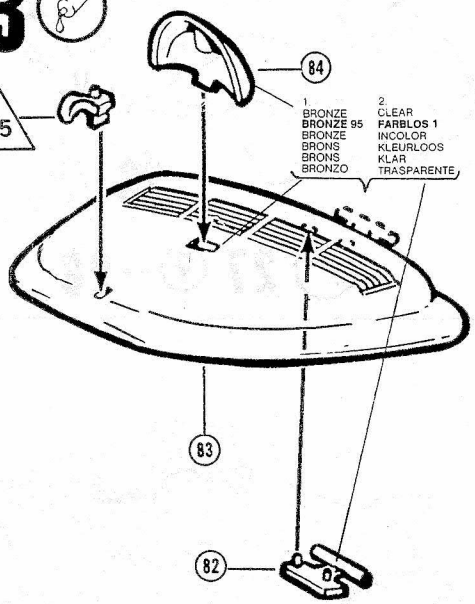
22

IC BEIGE
IC BEIGE 314
IC BEIGE
IC BEIGE
IC BEIGE
IC BEIGE



23

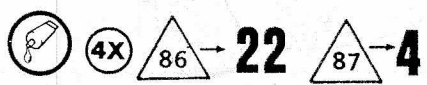
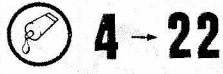
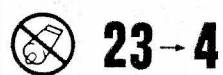
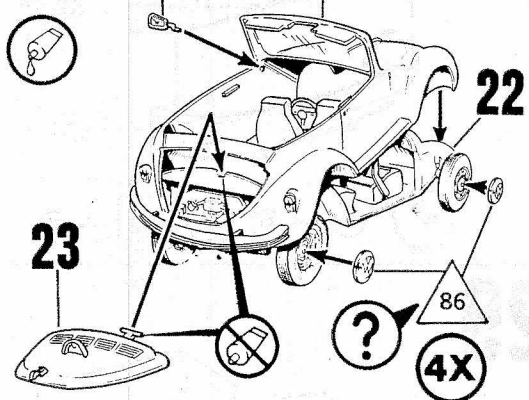
85



24

87

4



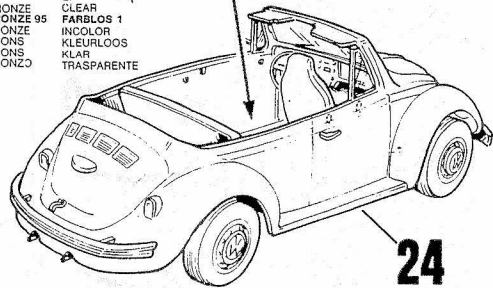
25

IC BEIGE
IC BEIGE 314
IC BEIGE
IC BEIGE
IC BEIGE
IC BEIGE



1. BRONZE
BRONZE 95
BRONZE
BRONS
BRONS
BRONZO

2. CLEAR
FARBLOS 1
INCOLOR
KLEURLOOS
KLAR
TRASPARENTE



24

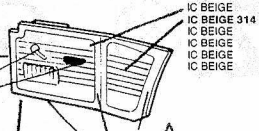
88 → 24

26



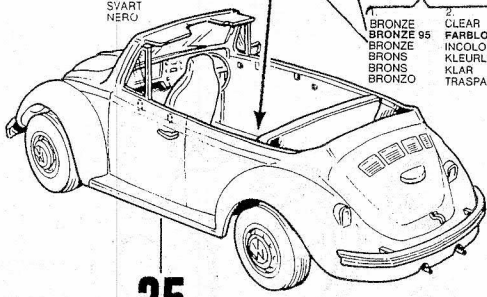
89

BLACK
SCHWARZ 302
NOIR
ZWART
SVART
NERO



BRONZE
BRONZE 95
BRONZE
BRONS
BRONS
BRONZO

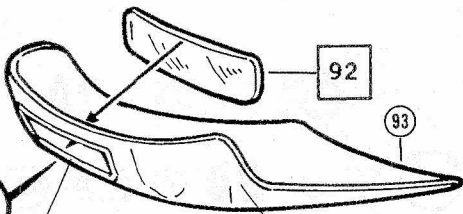
CLEAR
FARBLOS 1
INCOLOR
KLEURLOOS
KLAR
TRASPARENTE



25

89 → 25

27

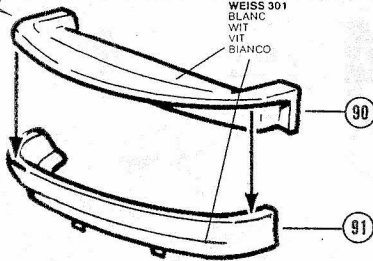


92

93

SILVER
SILBER 90
ARGENT
ZILVER
SIVER
ARGENTO

WHITE
WEISS 301
BLANC
WIT
VIT
BIANCO

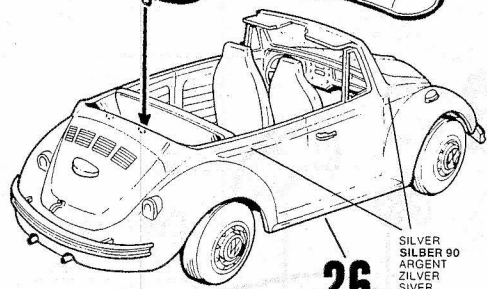


90

91

90 → 91 ? 92 → 93

28



26

27 ? → 26

29

