

WW II MILITARY MINIATURES SERIES

EARLY PRODUCTION

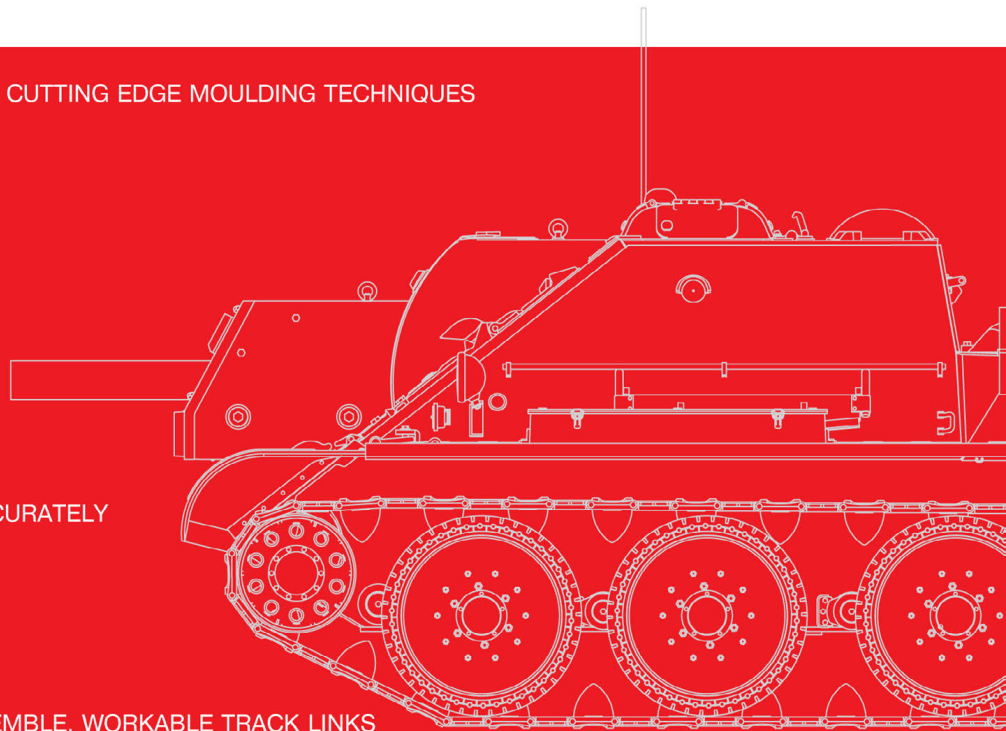
SU-122

35181



GENERAL INSTRUCTION

- HIGHLY DETAILED MODEL USING CUTTING EDGE MOULDING TECHNIQUES
- TOTAL PARTS COUNT OF 565
- 488 PLASTIC PARTS
- 4 CLEAR PARTS
- WORKABLE TRACK LINKS
- DECAL SHEET FOR 4 VARIANTS
- ALL HATCHES CAN BE POSED OPENED OR CLOSED
- CAST STEEL SURFACES ARE ACCURATELY REPRESENTED
- THE GUN CAN BE ELEVATED, DEPRESSED & TRAVERSED
- CLICK-TOGETHER EASY TO ASSEMBLE, WORKABLE TRACK LINKS



SU-122

SELF-PROPELLED GUN EARLY PRODUCTION



Booth 16

HISTORY

SU-122 Soviet self-propelled howitzer was created in November 1942 at the design bureau of UZTM (Uralmashzavod – Uralsky Machine Building factory). The vehicle was based on the T-34 medium tank chassis and was a Soviet self-propelled howitzer or assault gun used during World War II. The machine was designed to destroy fortifications, gun emplacements and tanks.

SPECIFICATIONS

SOVIET SELF-PROPELLED HOWITZER SU-122	
Weight:	29,6 t
Crew:	4
Total production	638
Engine:	Diesel 500 hp
Max. road speed:	55 km/h
Max. cross country speed:	15-20 km/h
Max. operational range:	600 km
Suspension type:	Christie
Gradeability:	33°
Surmounted the wall:	0,73 m
Trench:	2.5 m
Fording:	1.3 m
DIMENSIONS	
Length:	6950 mm
Width:	3000 mm
Height:	2235 mm
Ground clearance:	400 mm
ARMAMENT	
Mark:	122-mm M-30S howitzer
Barrel length:	22,7
Ammo capacity:	40 rounds
Sight:	Panorama of Hertz

ИСТОРИЯ

Самоходная установка СУ-122 была разработана в ноябре 1942 г. в конструкторском бюро УЗТМ. На вооружение была принята 5 декабря 1942 г. СУ-122 была создана на базе среднего танка Т-34 и относилась к типу полностью бронированных самоходных установок. Машина предназначалась для разрушения укреплений, уничтожения огневых точек и танков противника.

ТЕХНИЧЕСКИЕ ХАРАКТЕРИСТИКИ

САМОХОДНАЯ УСТАНОВКА СУ-122	
Боевая масса, т:	29,6
Экипаж, чел.:	5
Количество выпущенных, шт.:	638
Двигатель:	дизель 500 л. с.
Скорость по шоссе, км/ч:	55
Скорость по пересечённой местности, км/ч:	15—20
Запас хода по шоссе, км:	600
Тип подвески:	пружинная «свечная» (Кристи)
Преодолеваемый подъём, град.:	33°
Преодолеваемая стенка, м:	0,73
Преодолеваемый ров, м:	2,5
Преодолеваемый брод, м:	1,3
РАЗМЕРЫ	
Длина корпуса, мм:	6950
Ширина корпуса, мм:	3000
Высота, мм:	2235
Клиренс, мм:	400
ВООРУЖЕНИЕ	
Калибр и марка пушки:	122-мм гаубица М-30С
Длина ствола, калибров:	22,7
Боекомплект пушки:	40
Прицелы:	Панорама Герца

Chart colors for self-propelled gun

Таблица цветов для окраски самоходно-артиллерийской установки

№	COLOR / ЦВЕТ	AMMO MIG	Humbrol	Mr. Color	TESTORS	Vallejo	Название цвета	Color name
01		A.MIG-019	150	136	4807	017	Русский зеленый 450	Russian Green 480
02		A.MIG-047	34	001	1768	951	Белый	White
03		A.MIG-912	100	131	1736	818	Красно-коричневый	Red Brown
04		A.MIG-046	33	002	1749	950	Черный	Black
05		A.MIG-045	53	028	1405	863	Вороненый металл	Gun Metal
06		A.MIG-191	11	SM04	1415	864	Сталь	Steel
07		A.MIG-036	84	043	1735	913	Дерево	Wood
08		A.MIG-033	32	137	1183	306	Резина	Rubber
09		A.MIG-035	201	78	1750	995	Темно-серый	Dark Tracks
10		A.MIG-077	125	128	1723	920	Серо-зеленый	Grey Green
11		A.MIG-020	160	136	1540	984	Темно-коричневый 6K	Dark Brown 6K
12		A.MIG-210	79	115	4788	971	Серо-голубой	Grey Blue
13		A.MIG-032	021	002	1747	861	Атласный черный	Satin Black
14		A.MIG-043	113	081	1785	846	Ржавчина	Dark Rust



MAKE 2pcs
2 TEILE FERTIGEN
EFFECTUER 2 PIECES
FARE DUE PEZZI
TEE 2 KPL
GOR 2 ST
ПОВТОРИТЬ ДВА РАЗА
КІЛЬКІСТЬ РАЗІВ



DO NOT CEMENT
NICHT KLEBEN
NE PAS COLLER
NON INCOLLARE
ELIMAA
LIMMAEJ
НЕ ИСПОЛЬЗОВАТЬ КЛЕЙ
НЕ КЛЕПТИ



OPTIONAL
NACH BELIEBEN
FACULTATIF
FACOLTATIVO
VALINNANVARAINEN
VALBAR
ВАРИАНТЫ
ВАРИАНТИ



OPEN HOLE
OFFNEN
FAIRE UN TROU
FORO APERTO
AVAA REIKA
OPPNÄ HALET
СДЕЛАТЬ ОТВЕРСТИЕ
ЗРОБИТИ ОТВІР



REMOVE
ENTFERNEN
RETIRER
SEPARARE
TAIATA
AVLÄGSNA
ОТРЕЗАТЬ
ВІДРІЗАТИ



BEND
BITTE BIEGEN
PLIER S'IL VOUS PLAÎT
PIEGARE
TAIATA
BOCKA
ВЫГНУТЬ
ВИГНУТИ



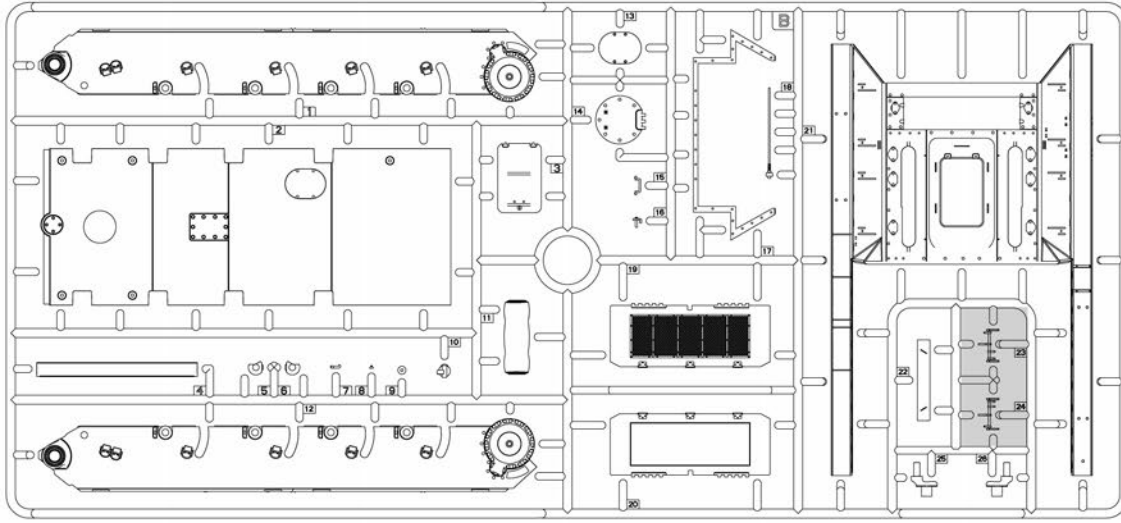
SCRATCHBUILD
AM MEISTEN ZU MACHEN
FAIRE LE PLUS
RENDITI
TEE ITSE
GOR DIG SJÄLV
СДЕЛАТЬ САМОМУ
ЗРОБИТИ САМОМУ



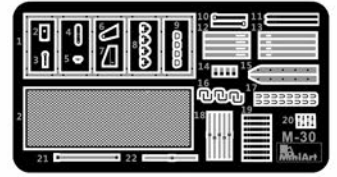
PARTS NOT FOR USE
TELLE WERDEN NICHT VERWENDET
NEST PAS UTILISÉ
PARTI NON PER L'USO
OSIA EI KÄYTÄ
INTE FOR ANVÄNDNING
NE ИСПОЛЬЗУЕТСЯ
НЕ ВИКОРИСТОВУЄТЬСЯ

PARTS/ДЕТАЛИ

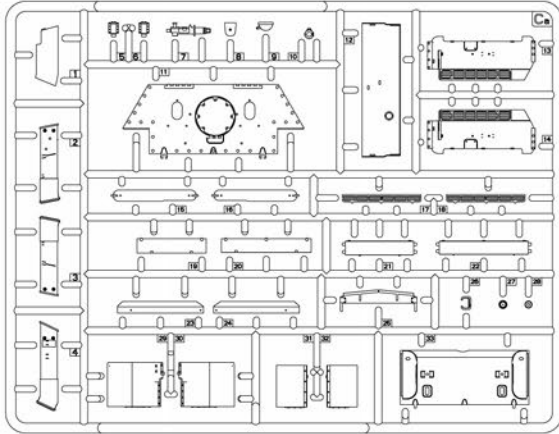
B



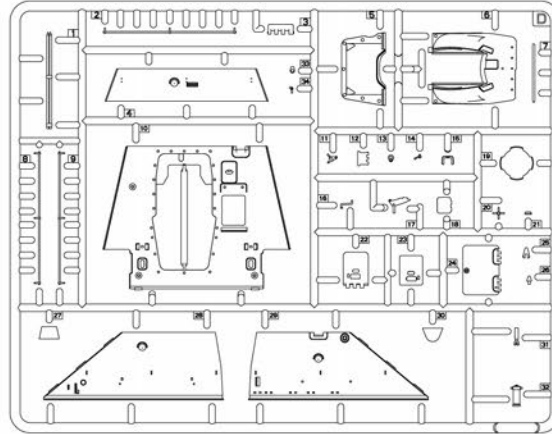
PE (Photo-etched parts) Детали фототравления



Ca



D

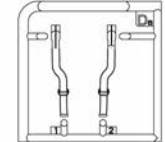


Clear parts Прозрачные детали

Eg x2



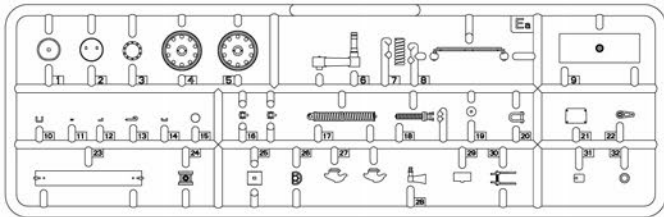
Da



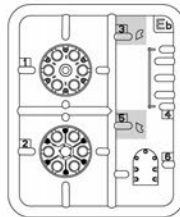
L x7



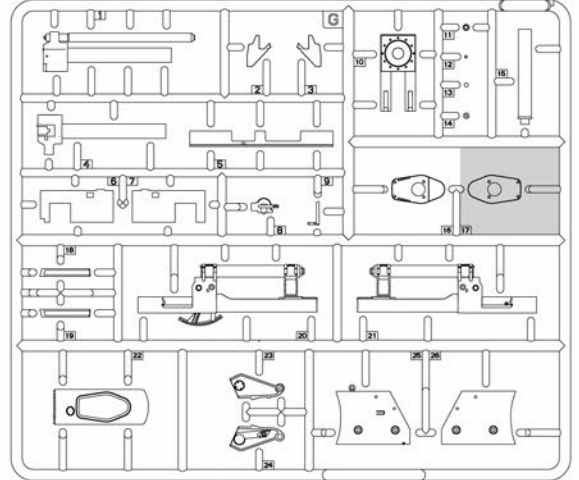
Ea x2



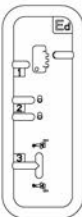
Eb x2



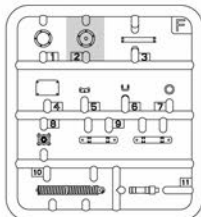
G



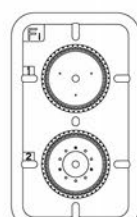
Ed x2



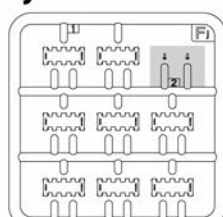
F x10



Fi x10



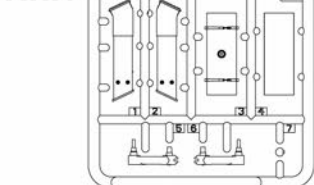
Fj x10



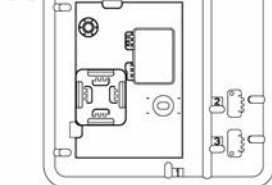
Decal Деколь



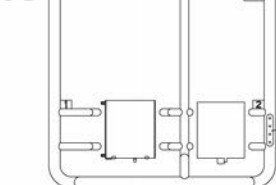
Fk x4



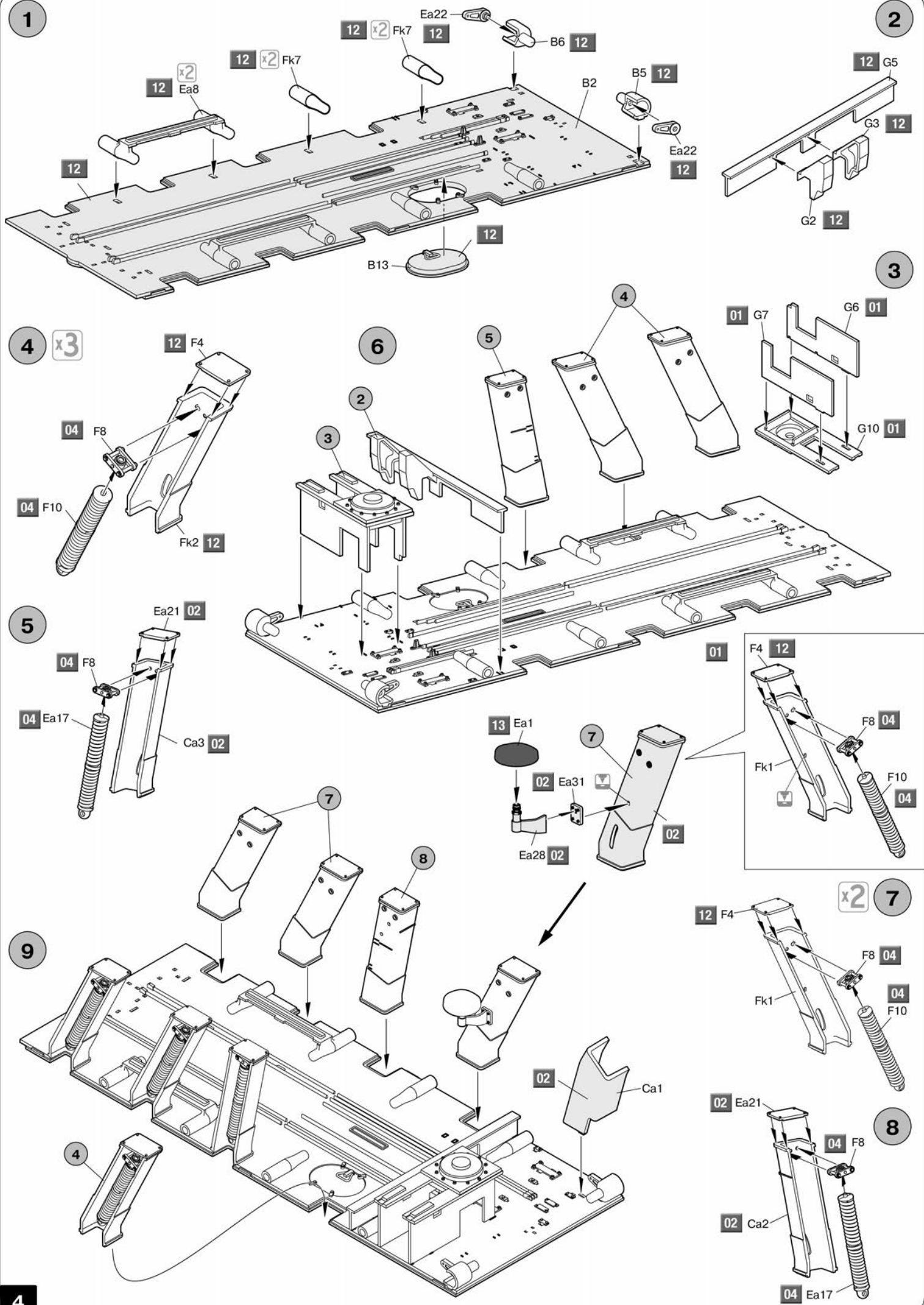
Jc



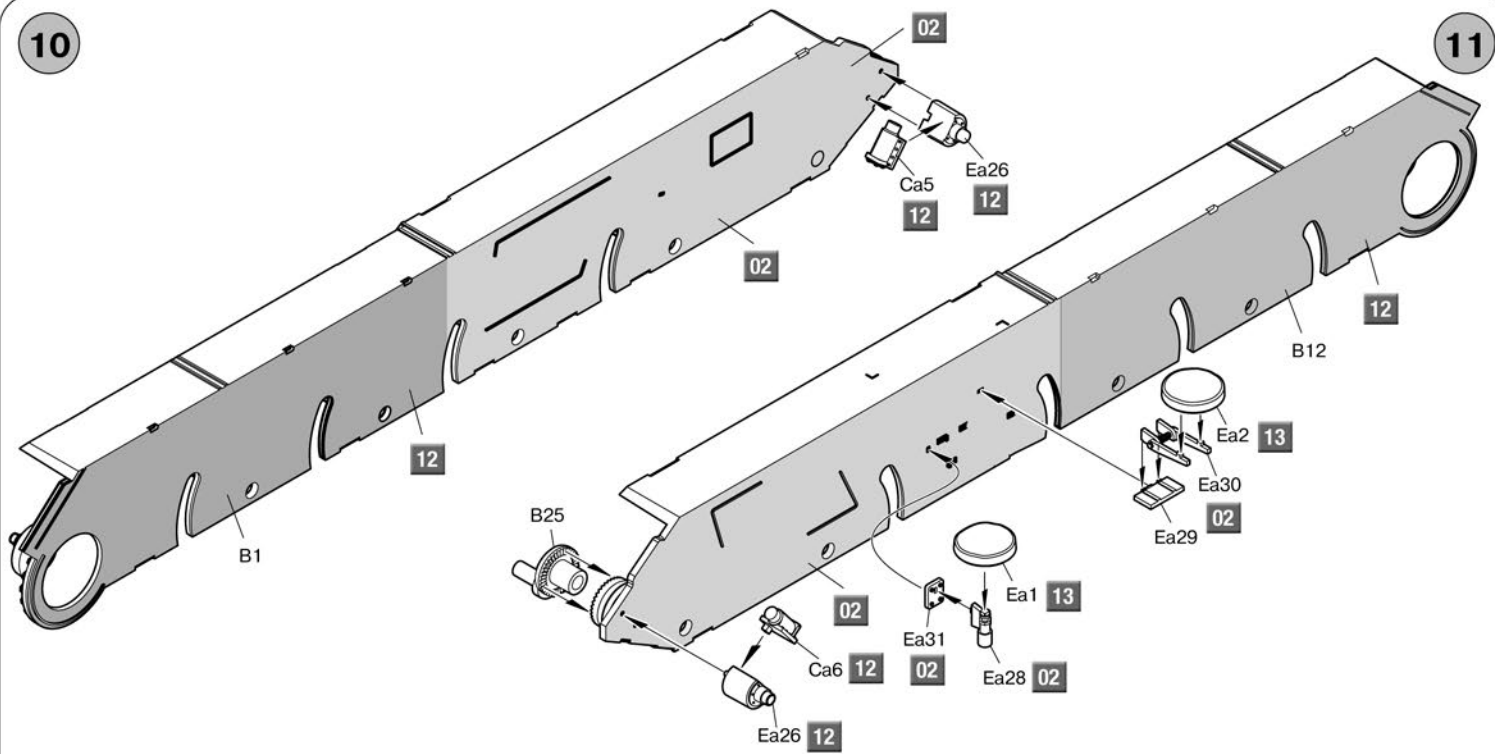
Je



The bolt heads
Головки болтов

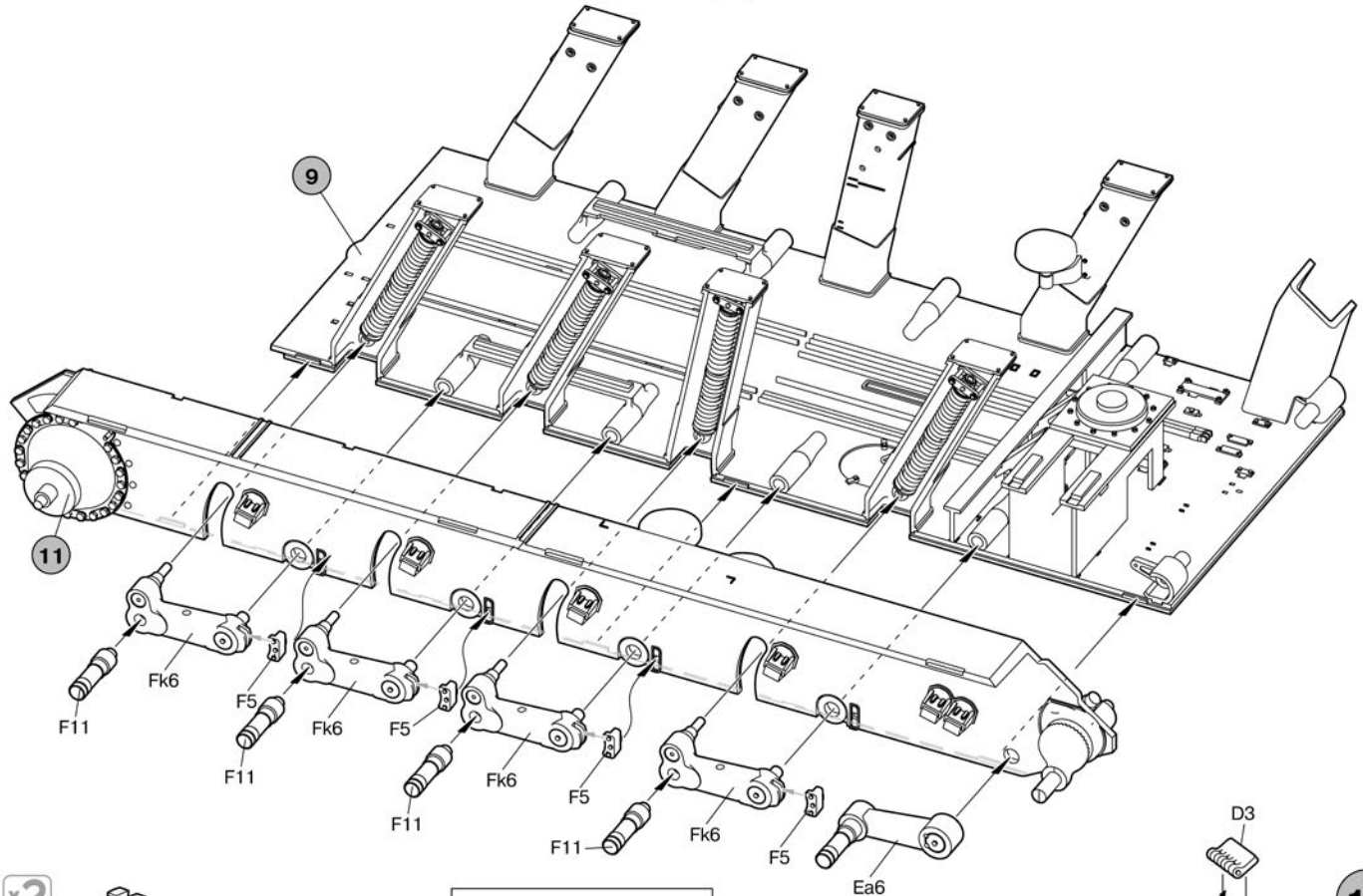


10



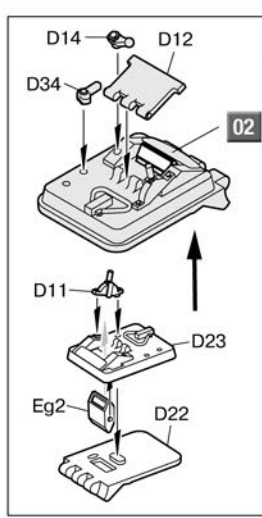
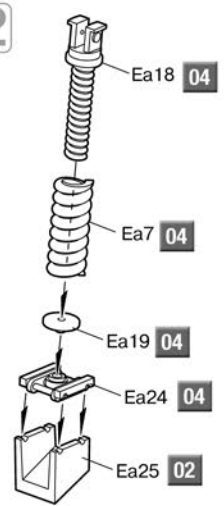
11

12

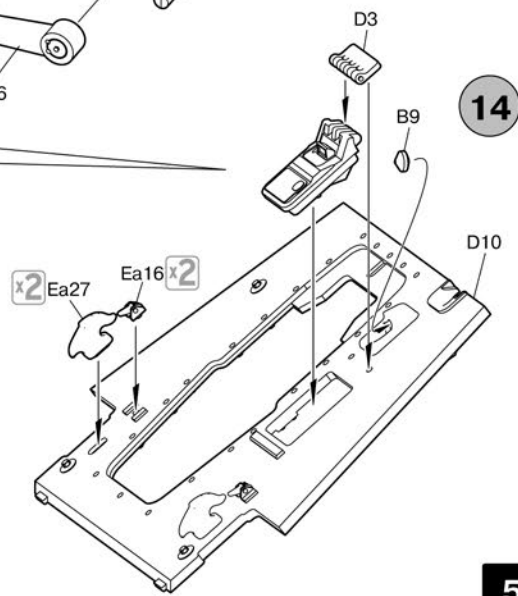


13

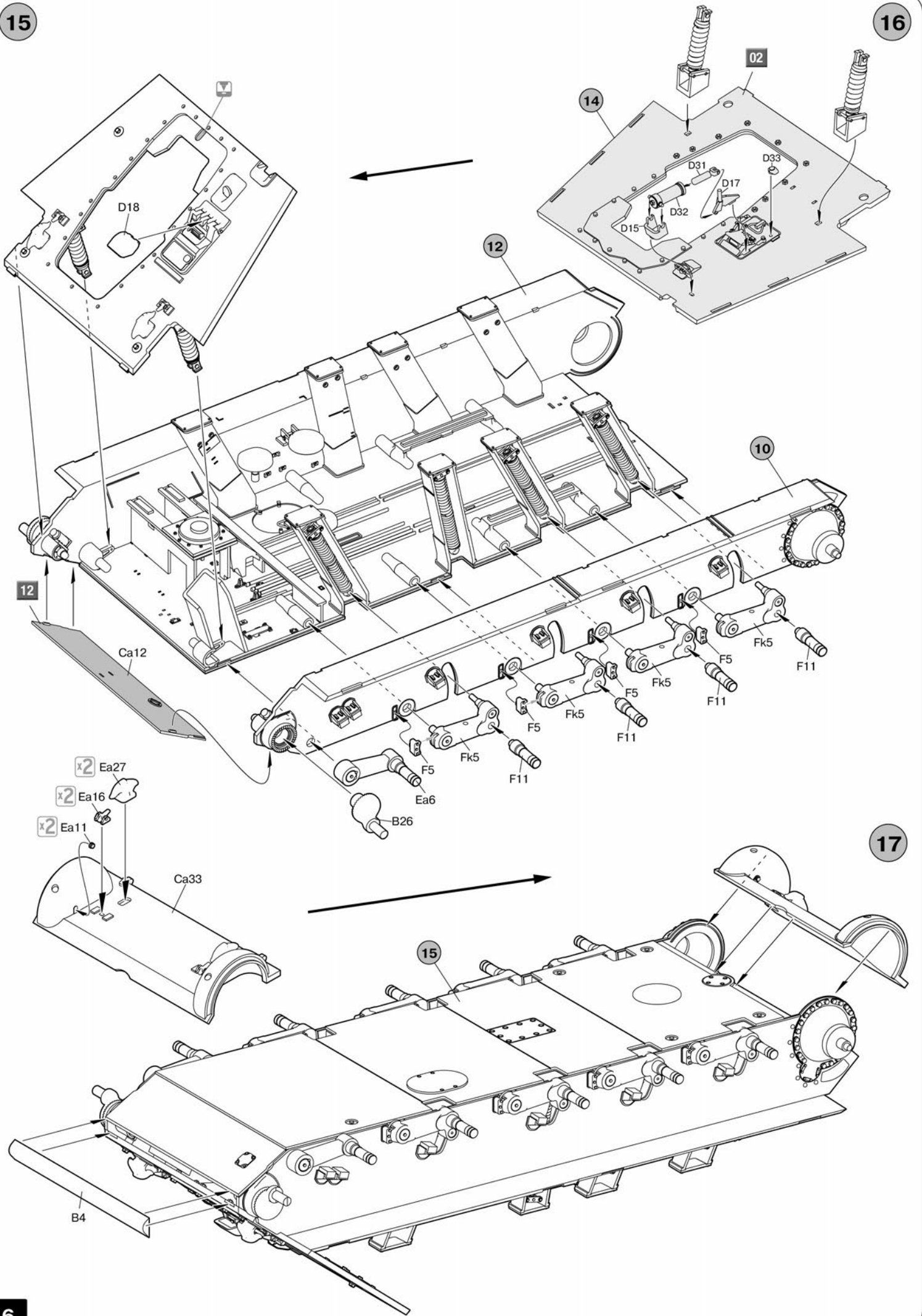
x2



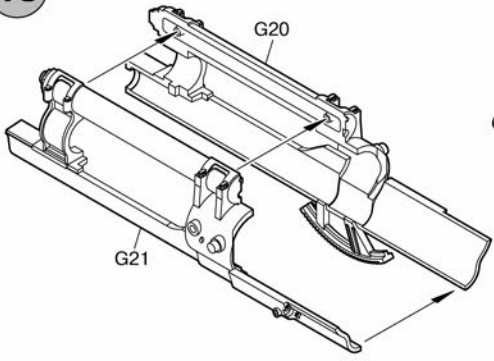
14



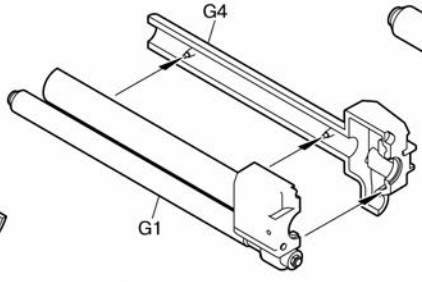
5



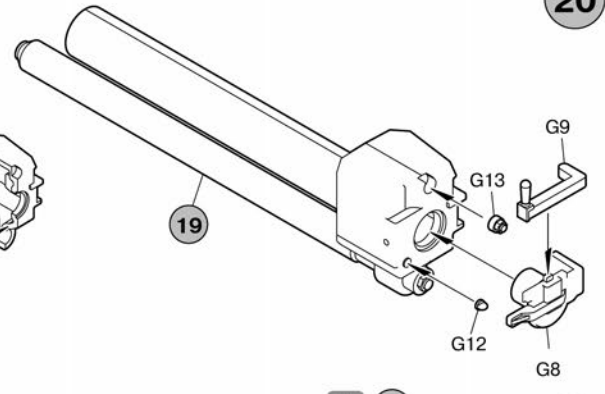
18



19



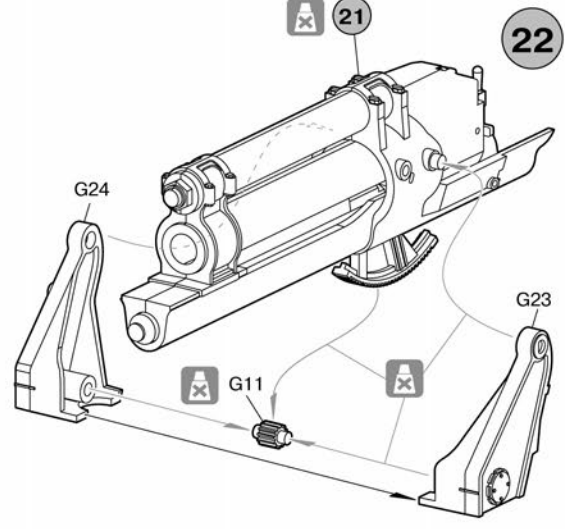
20



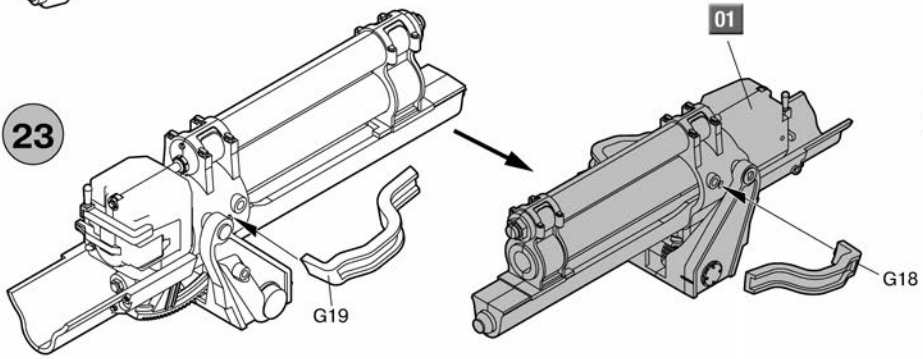
21



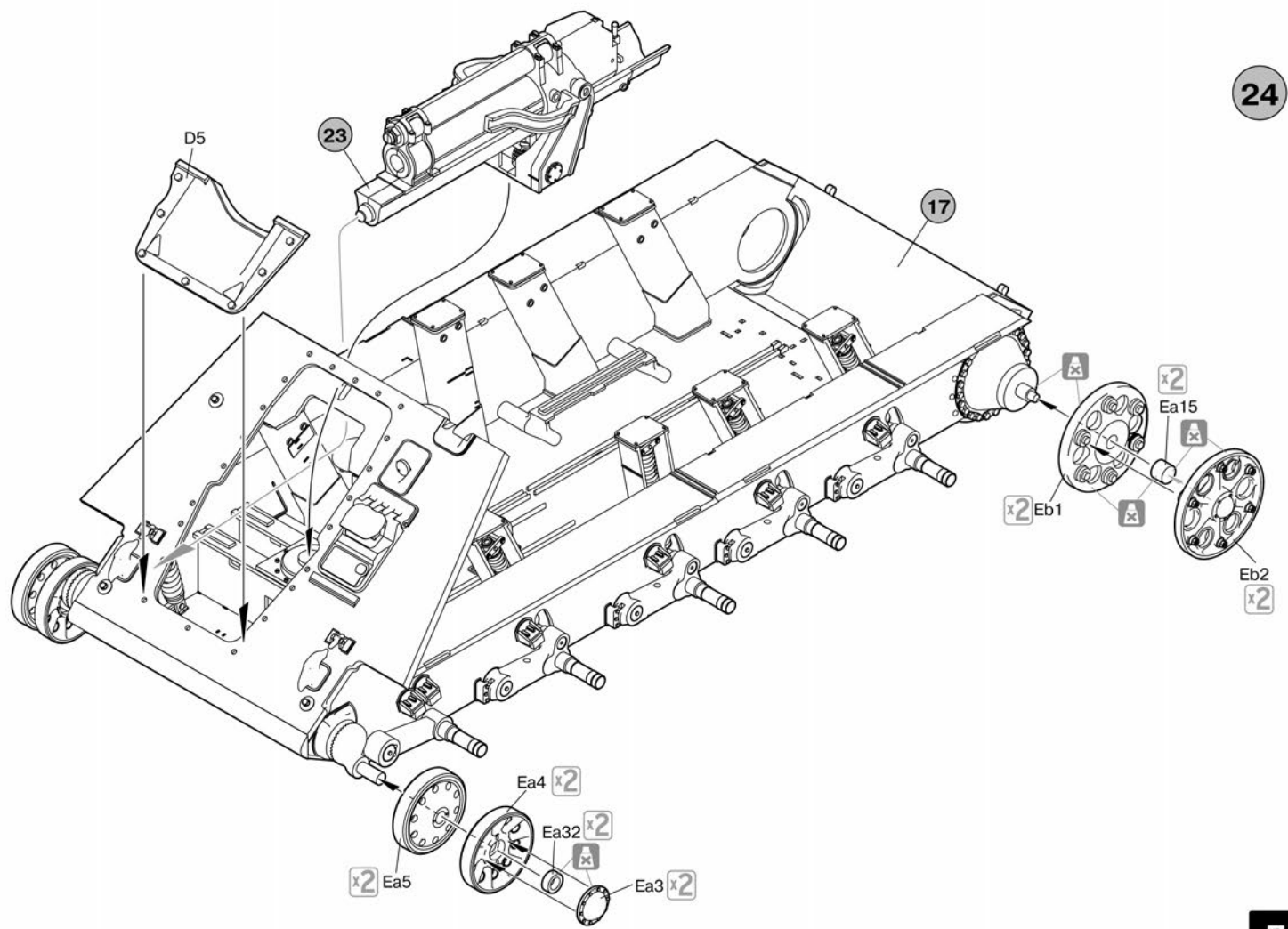
22

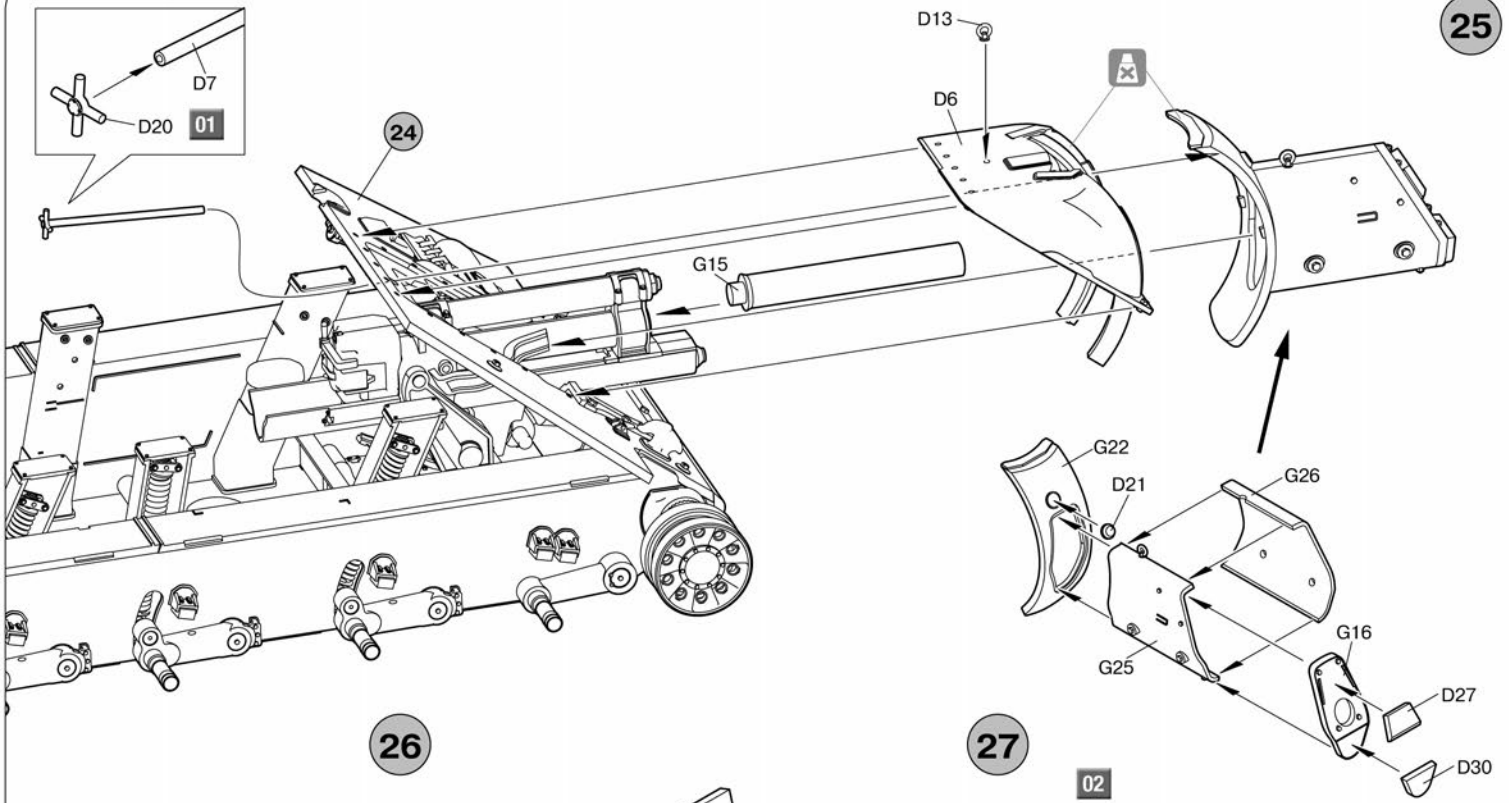


23



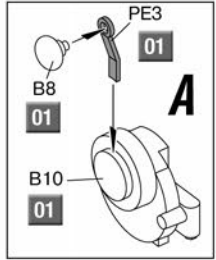
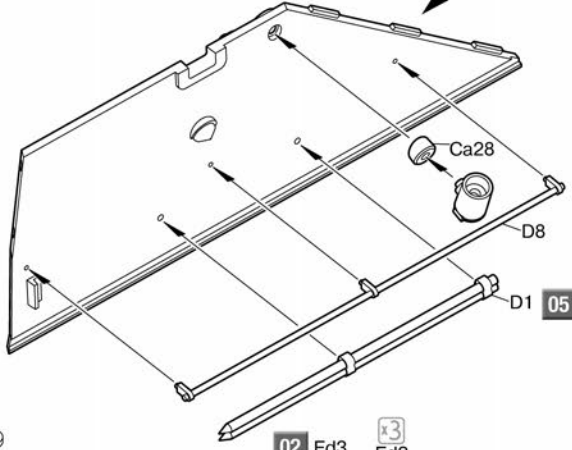
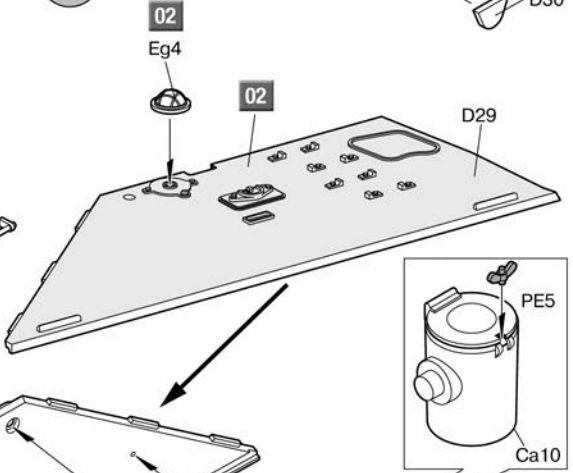
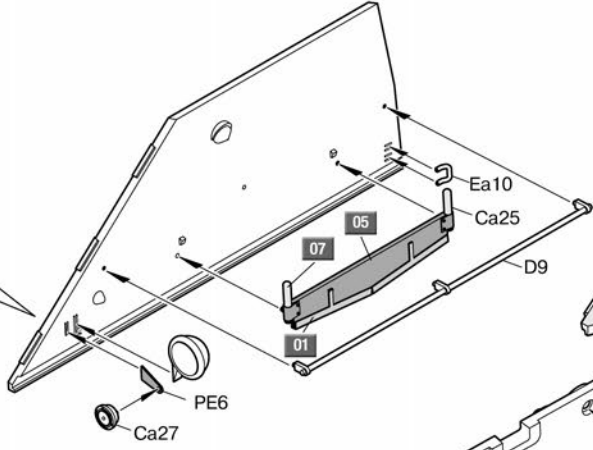
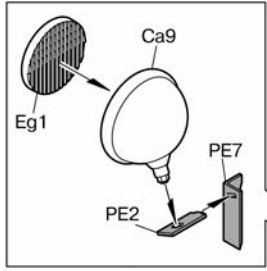
24





26

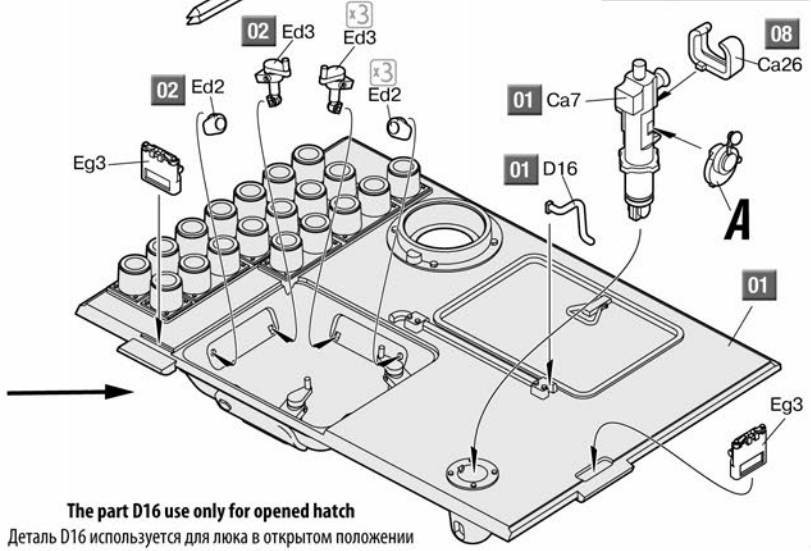
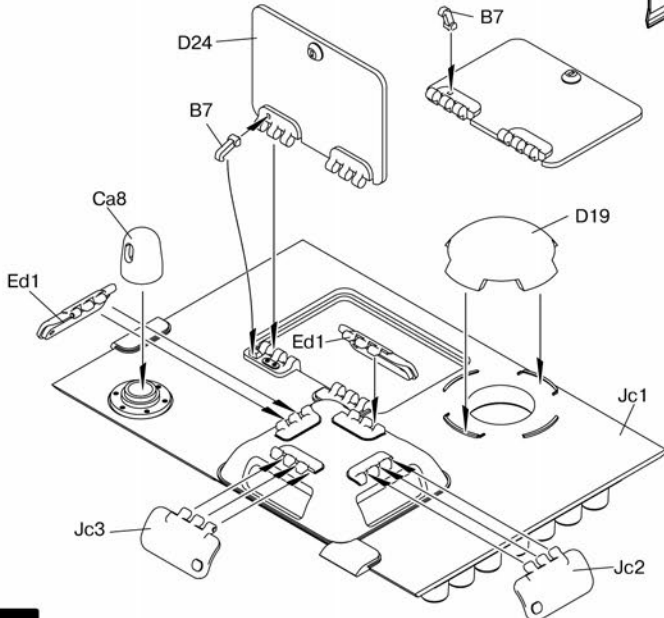
27



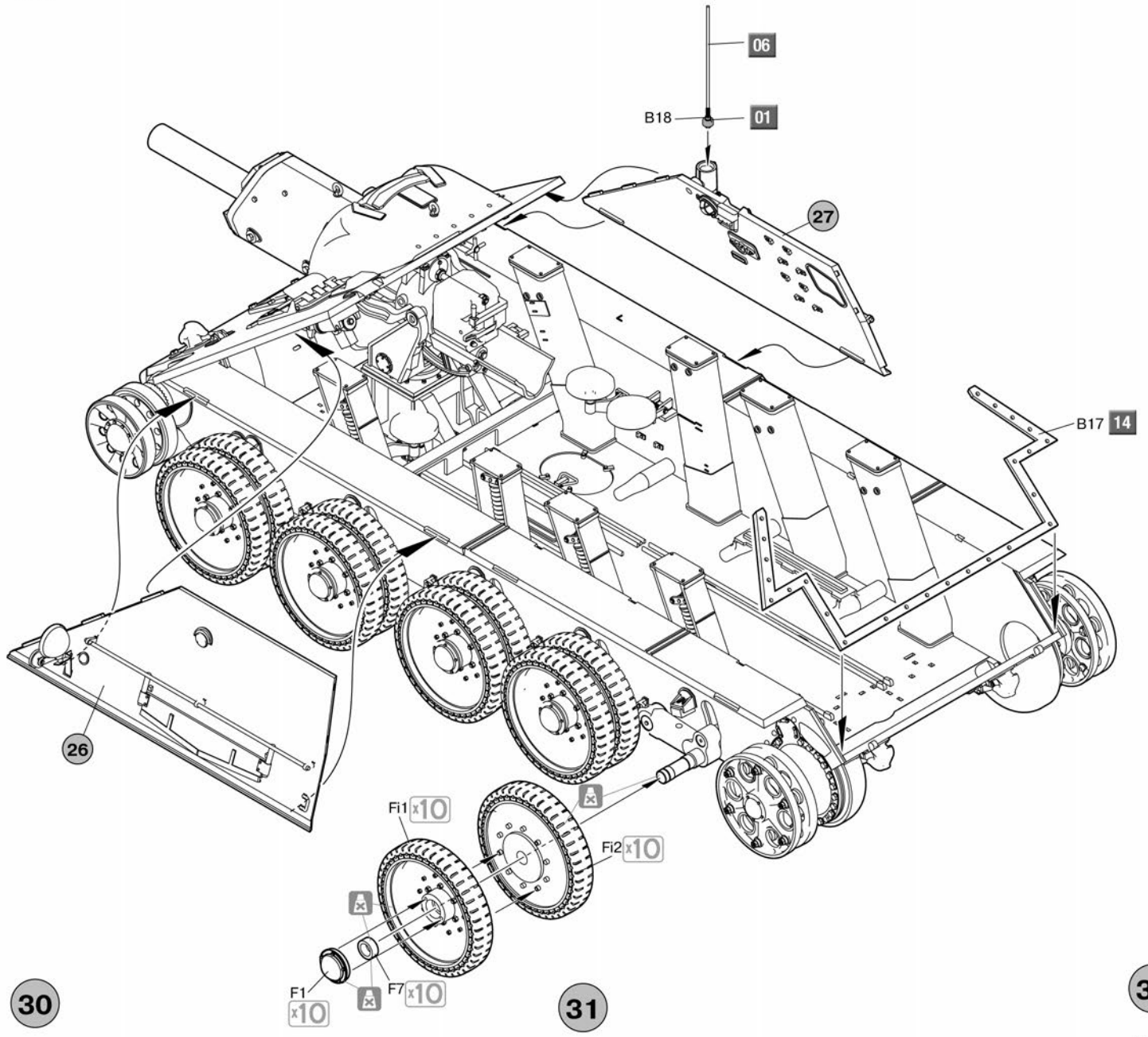
28 Variant of opened hatch Люк в открытом положении



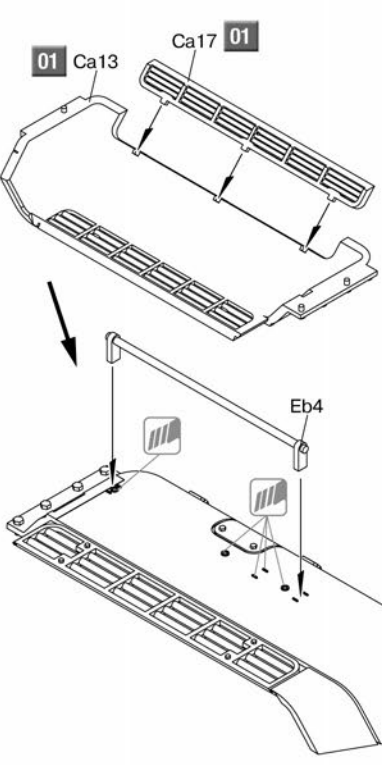
Variant of closed hatch Люк в закрытом положении



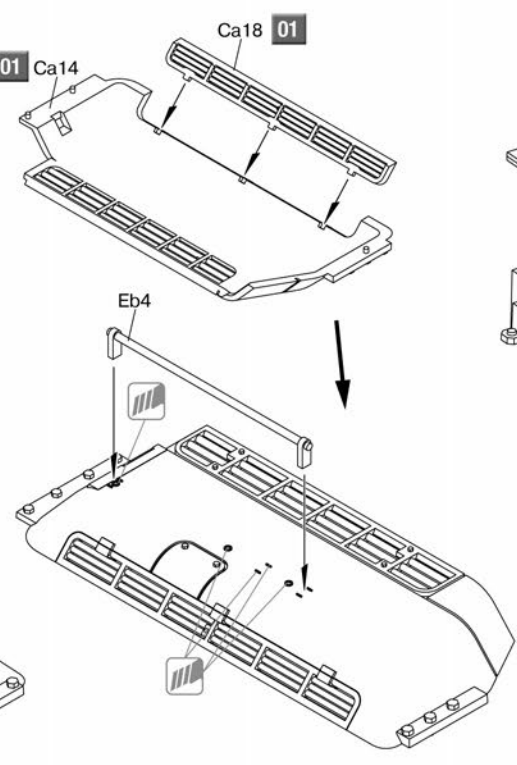
The part D16 use only for opened hatch
Деталь D16 используется для люка в открытом положении



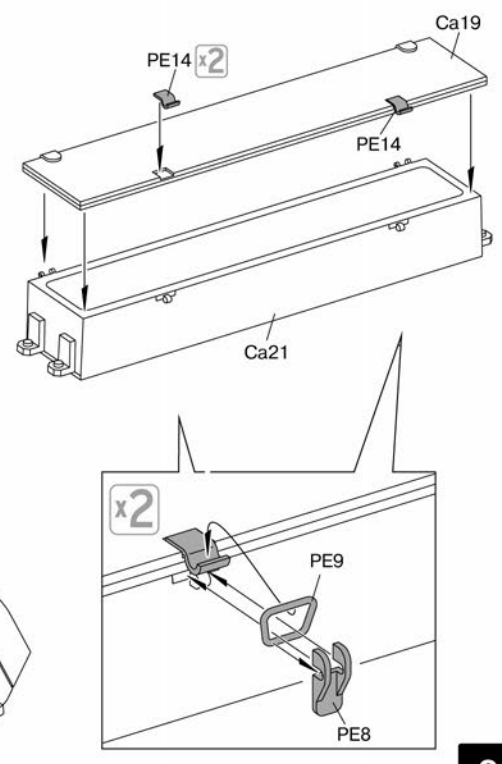
30



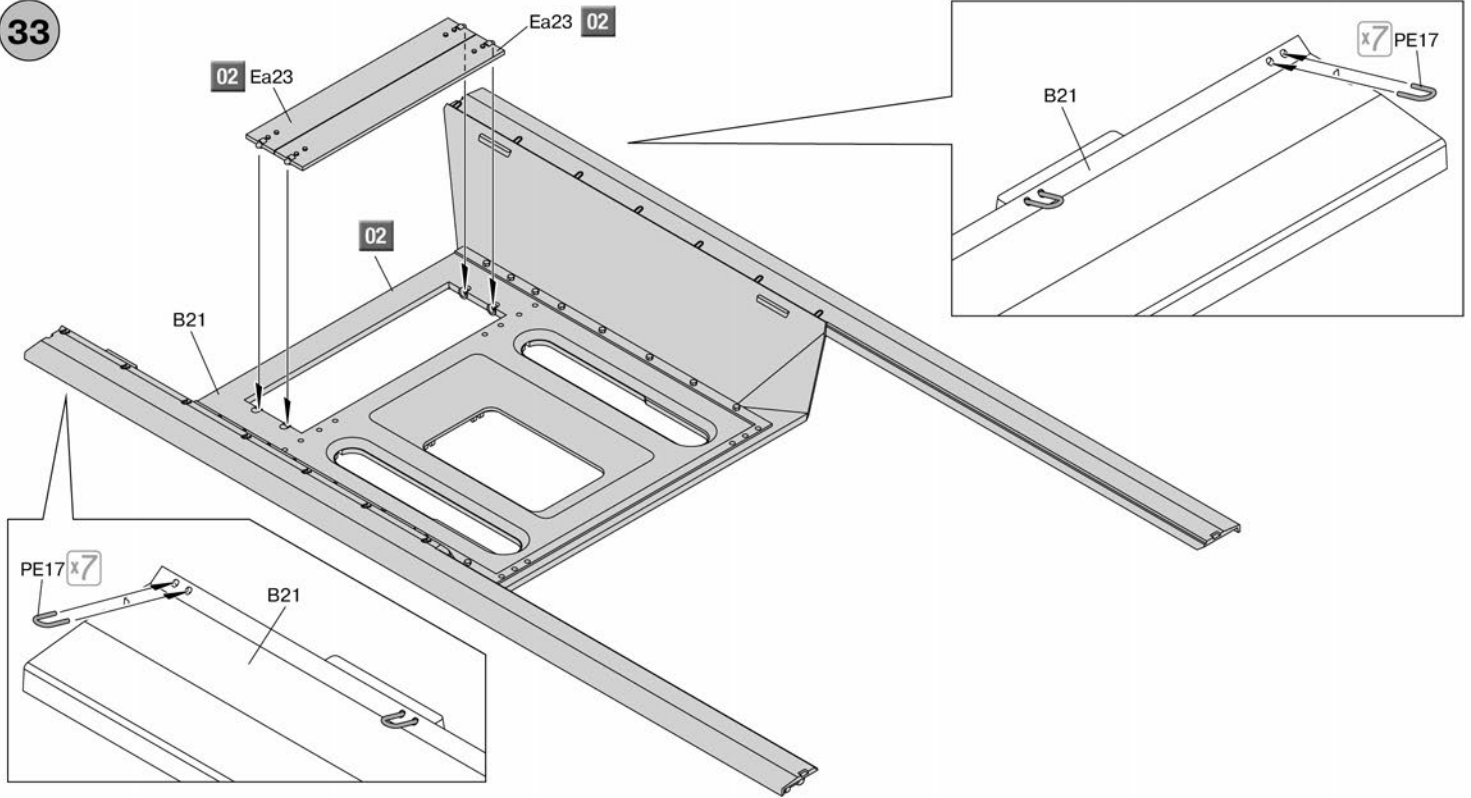
31



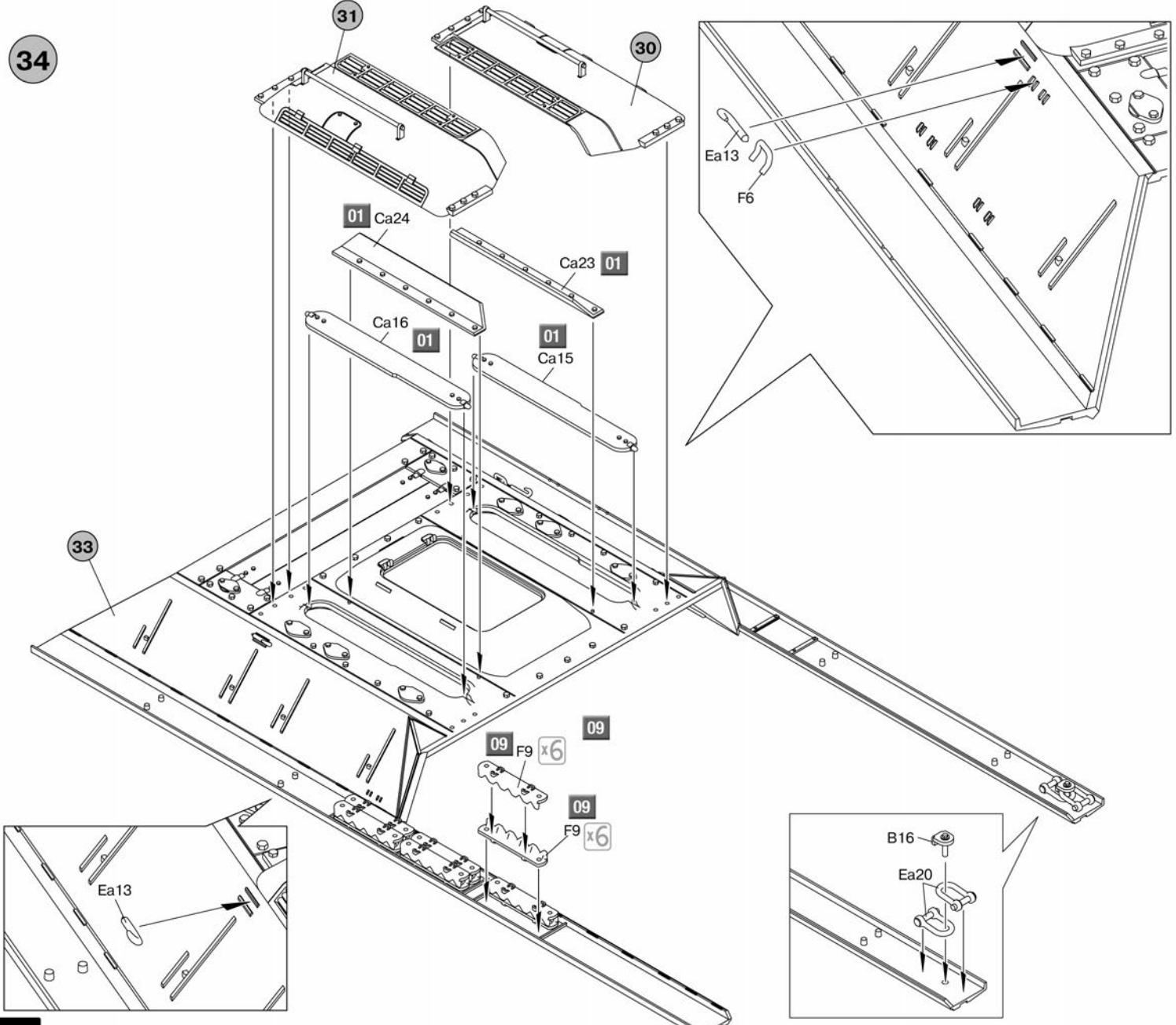
32



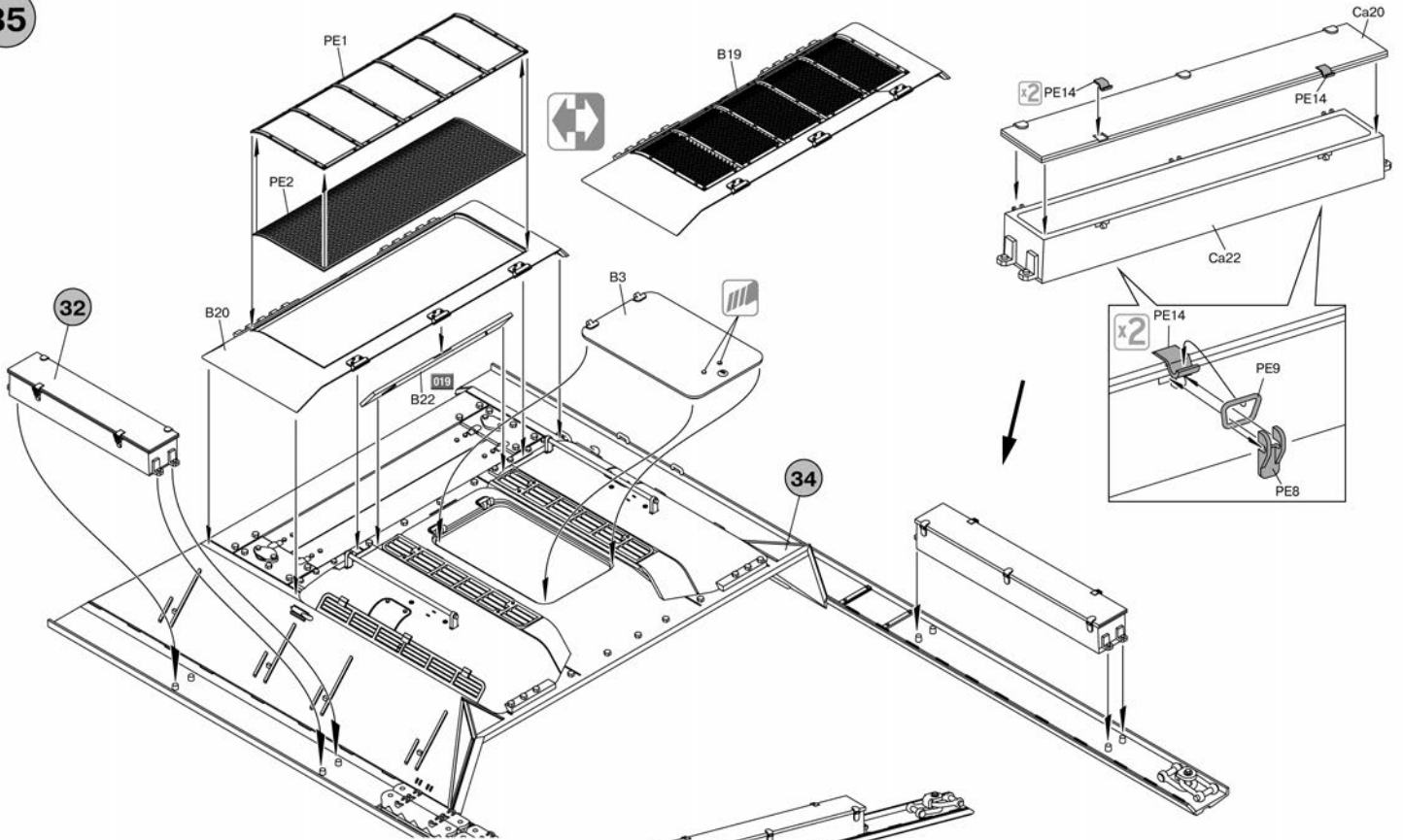
33



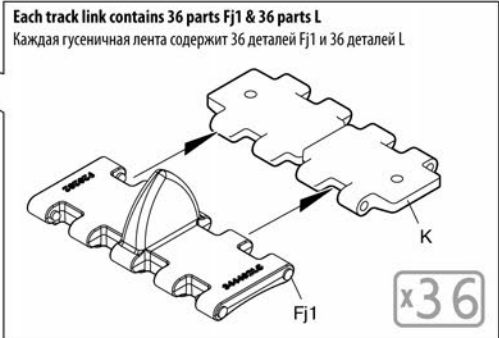
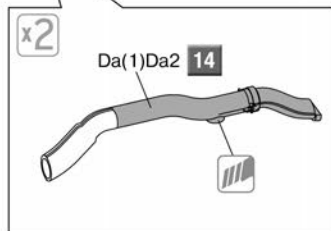
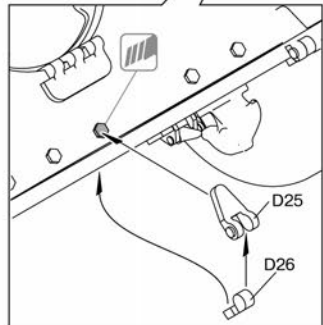
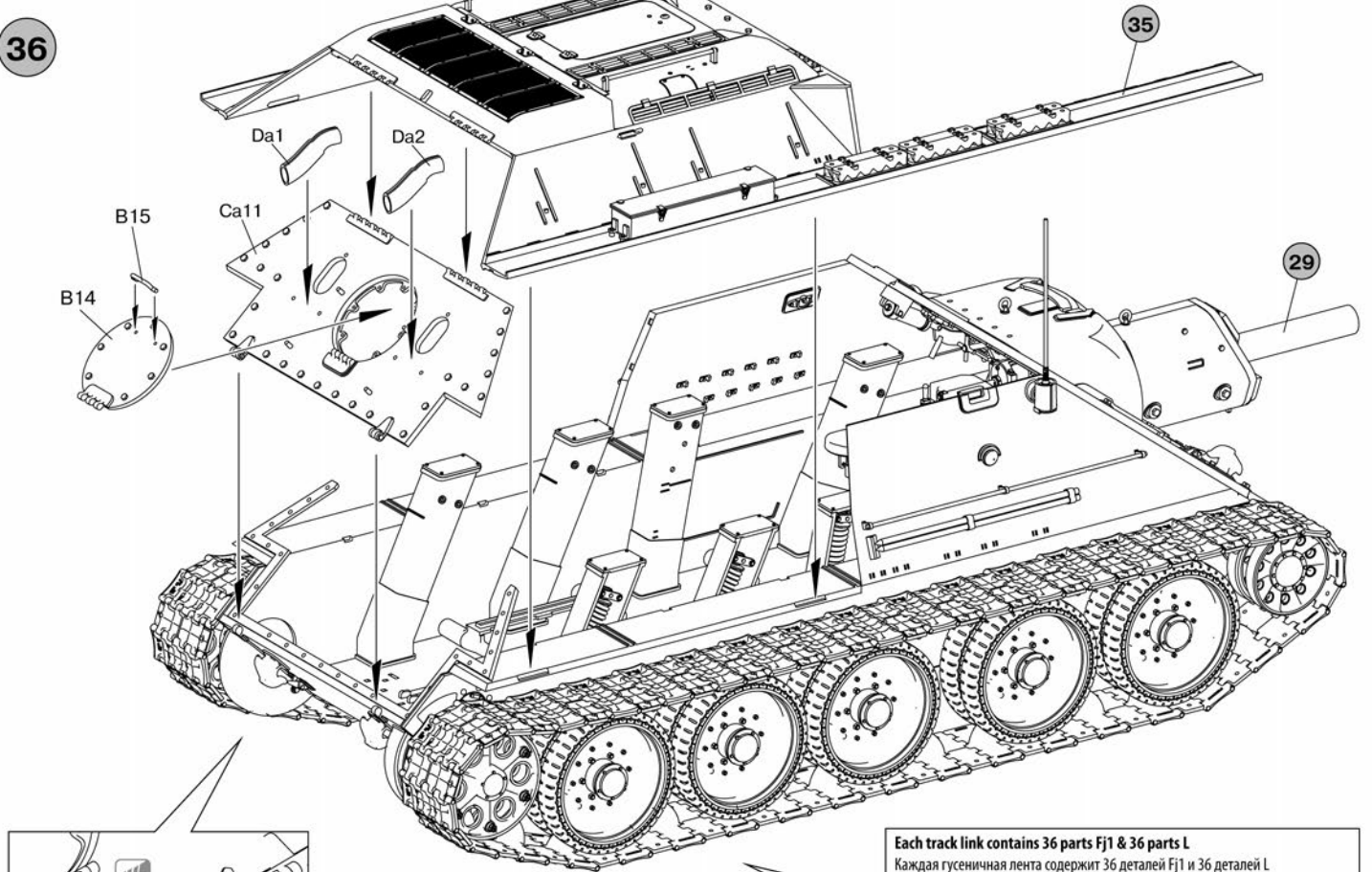
34

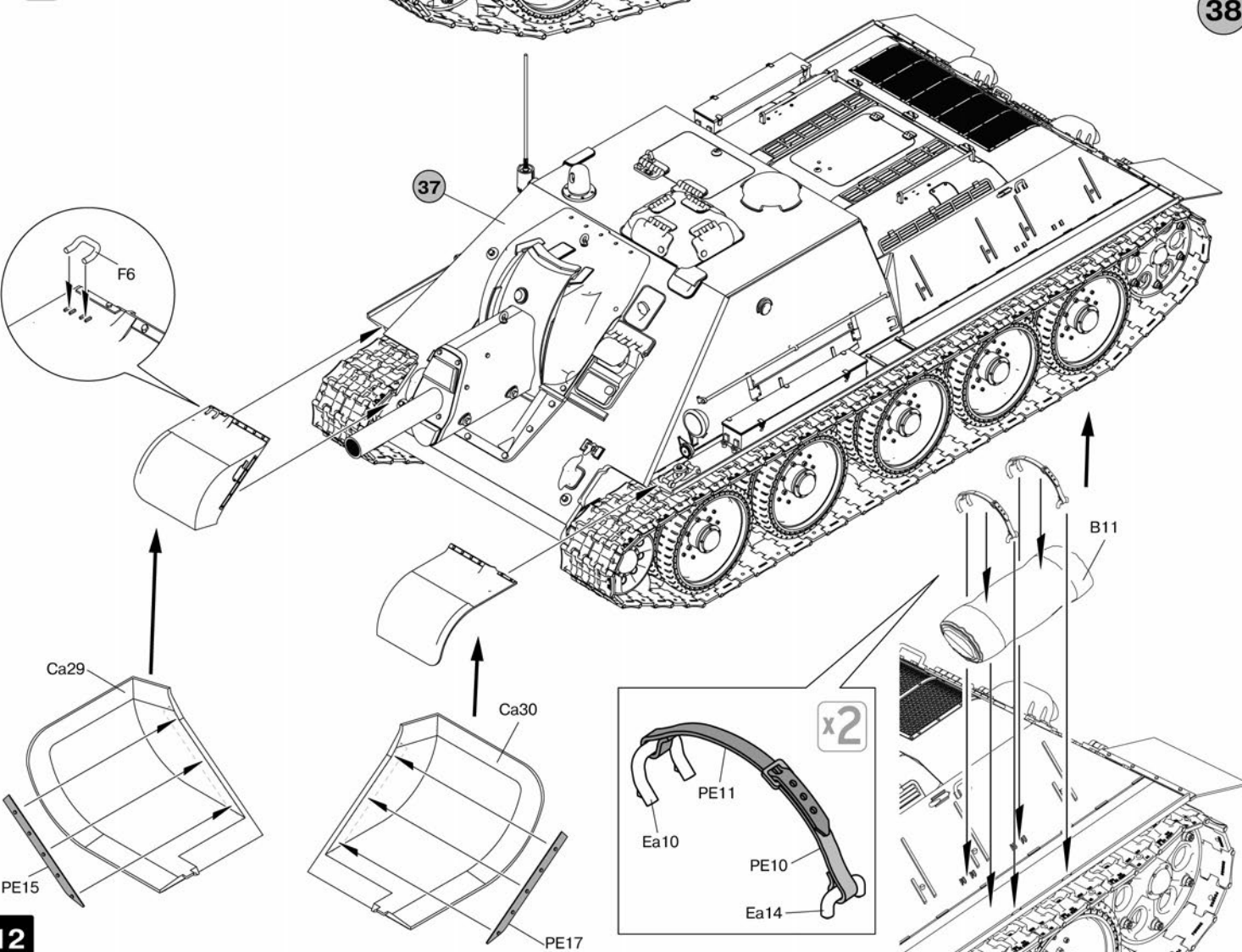
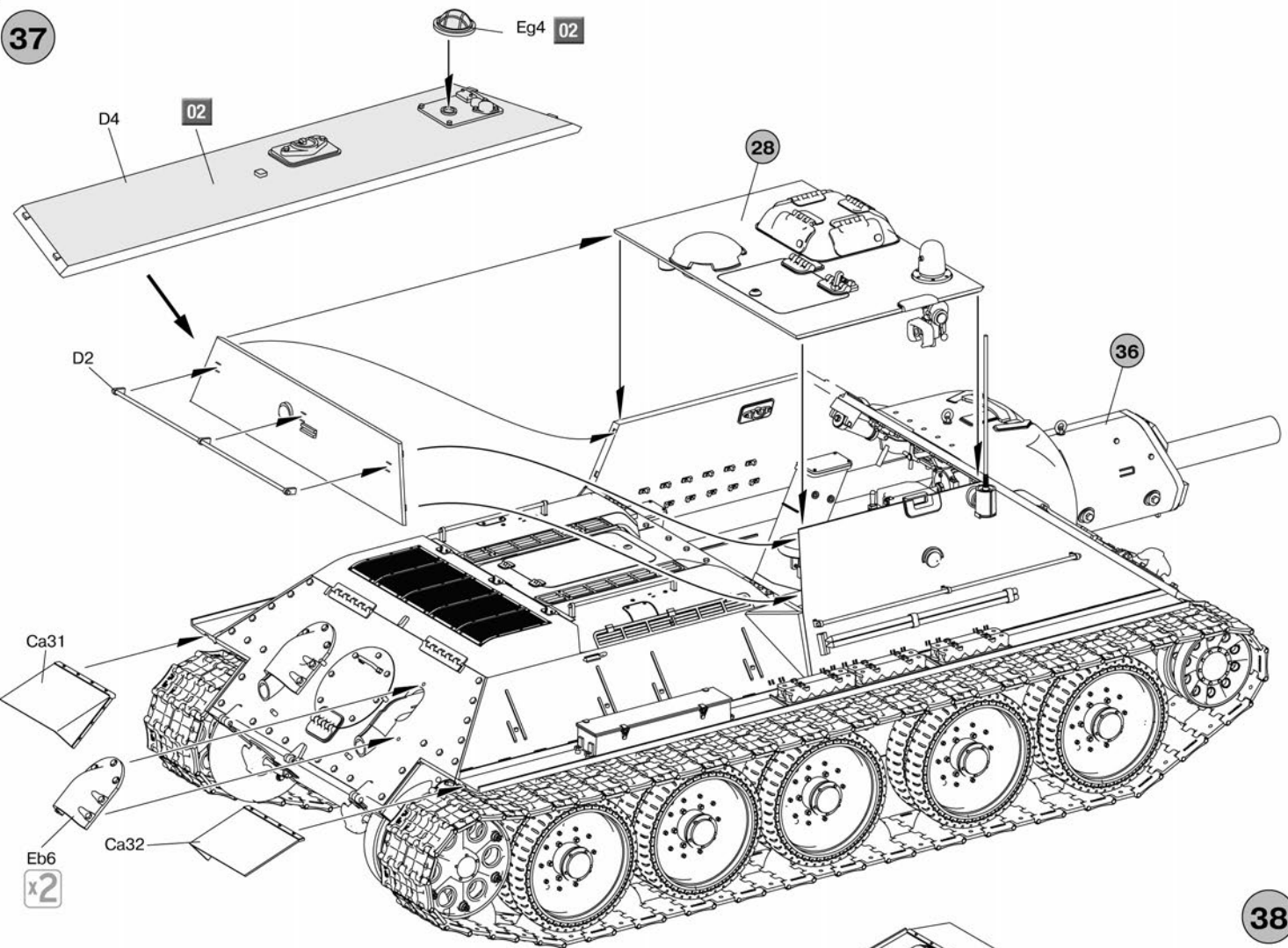


35

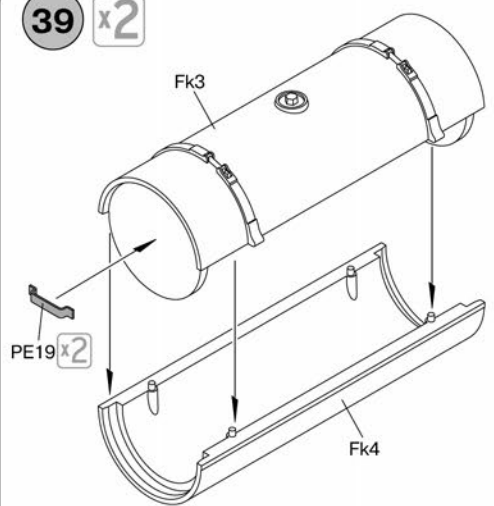


36

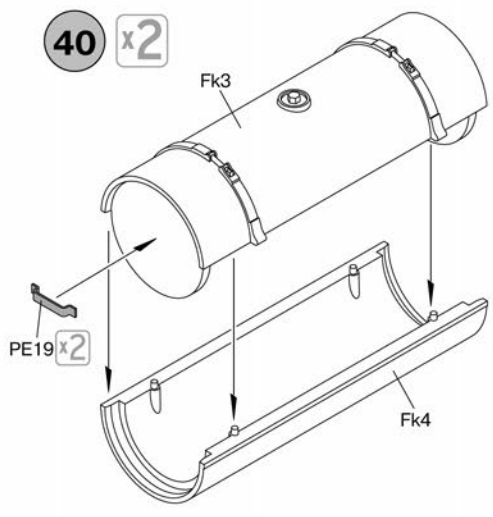




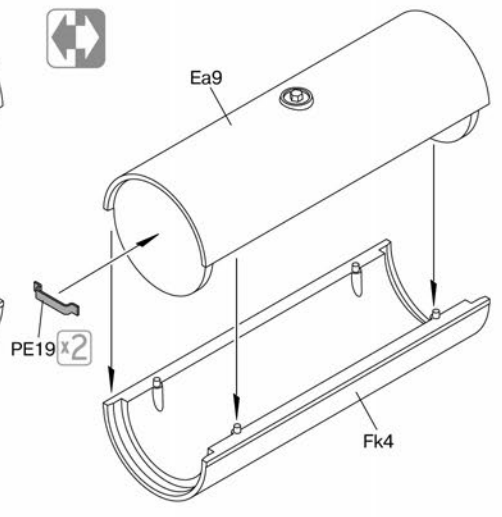
39 x2



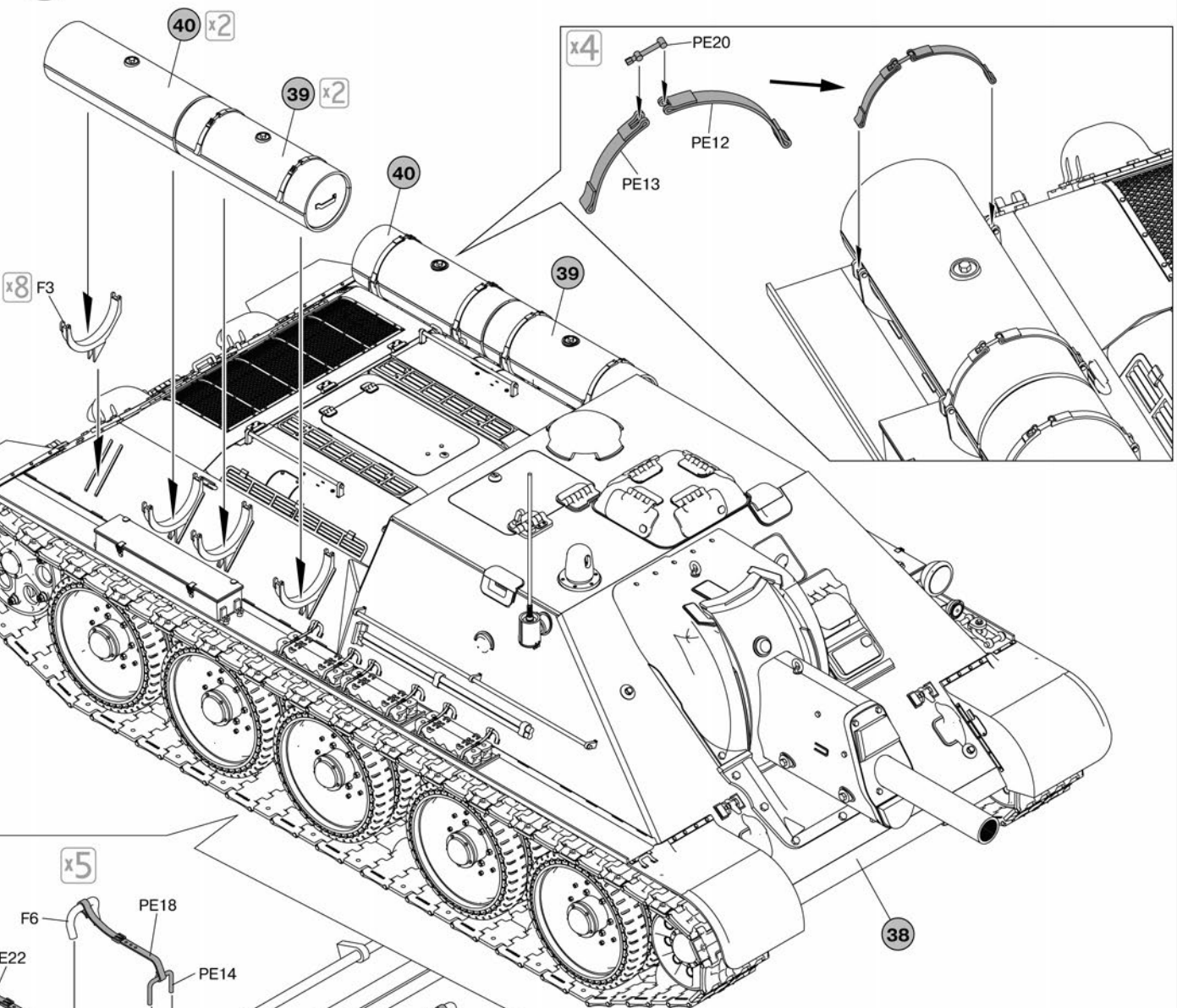
40 x2



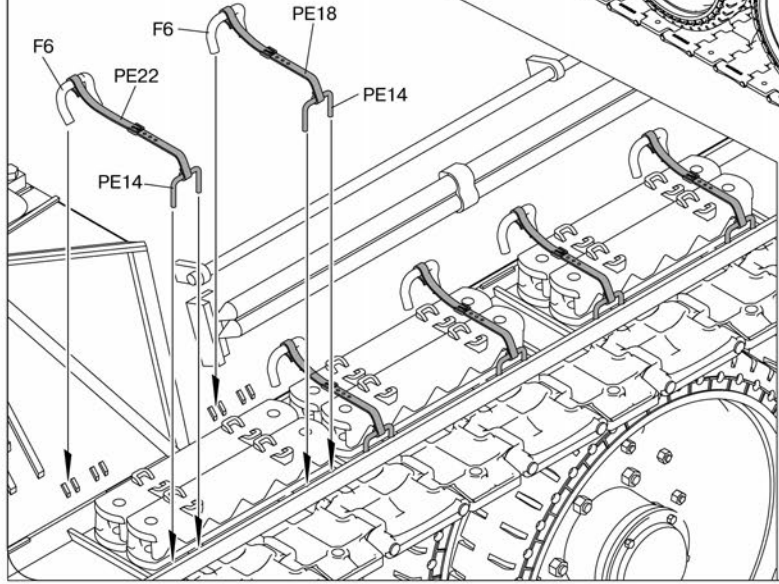
Ea9

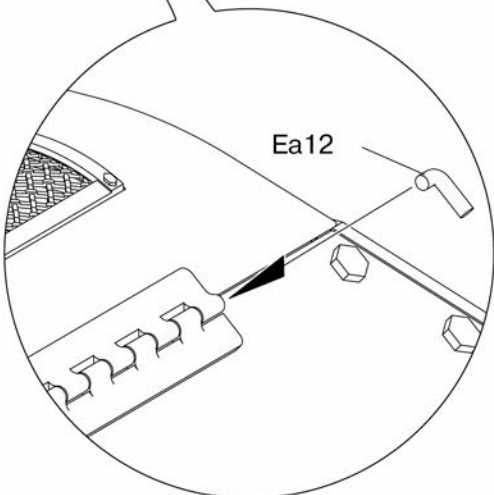
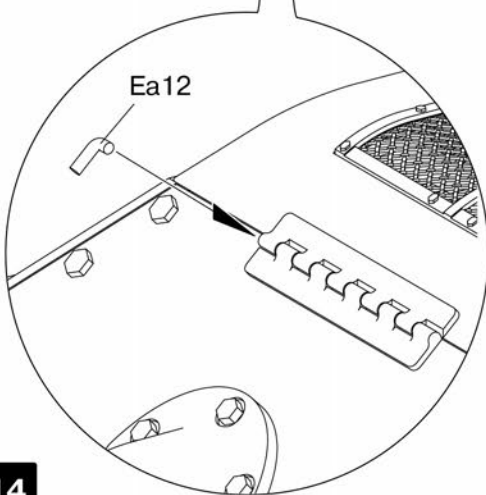
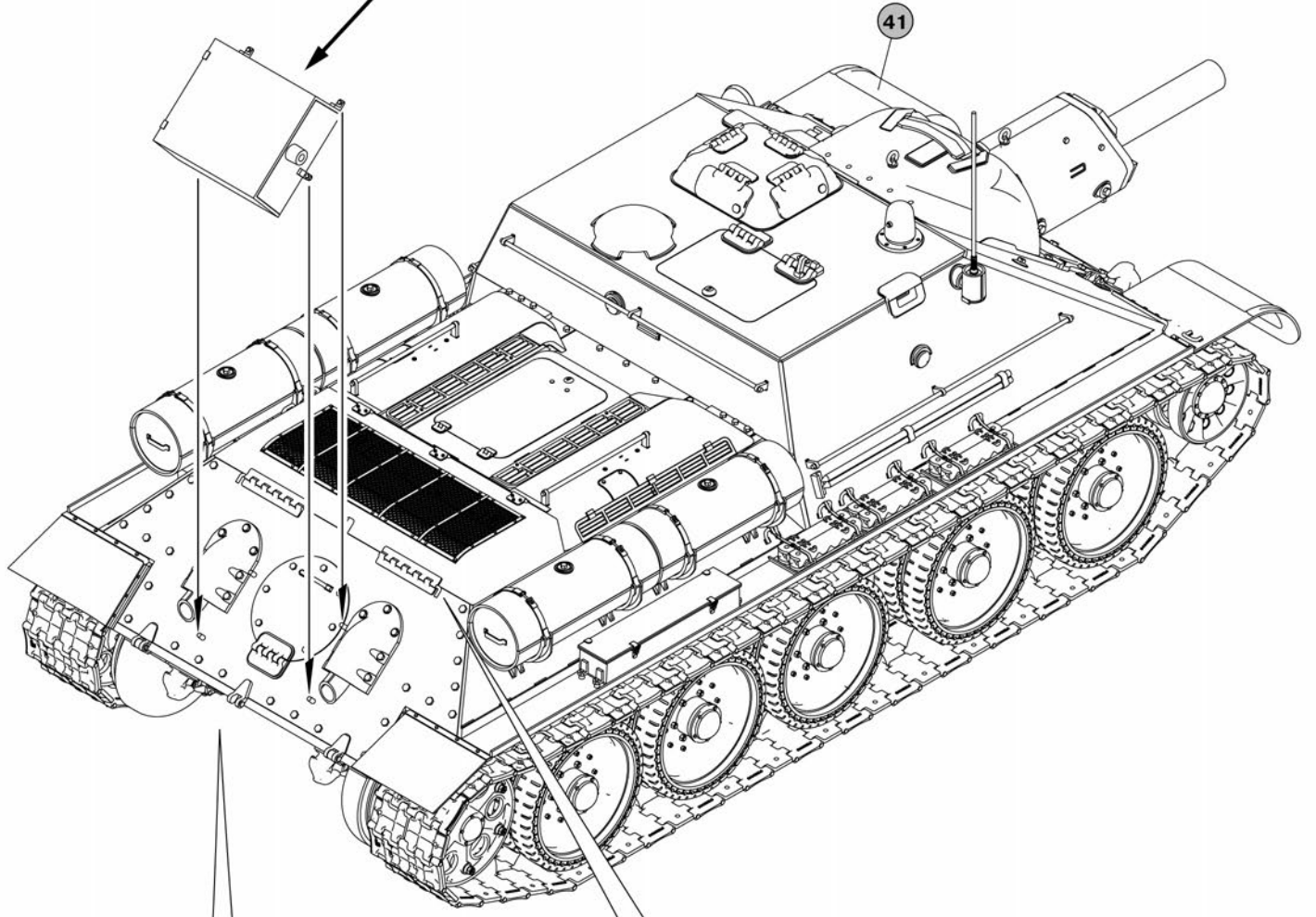
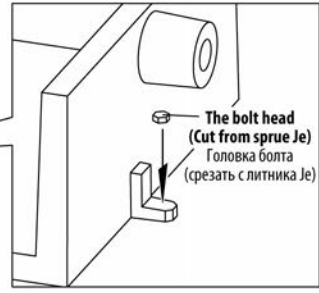
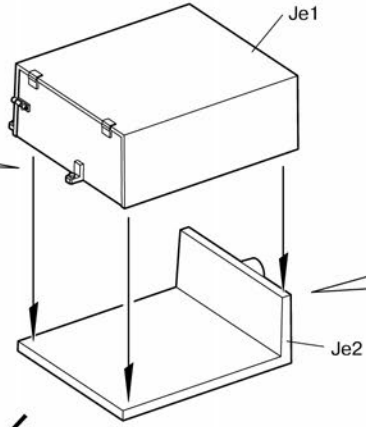
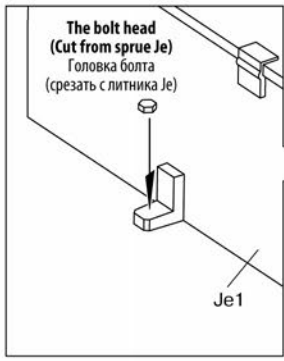


41

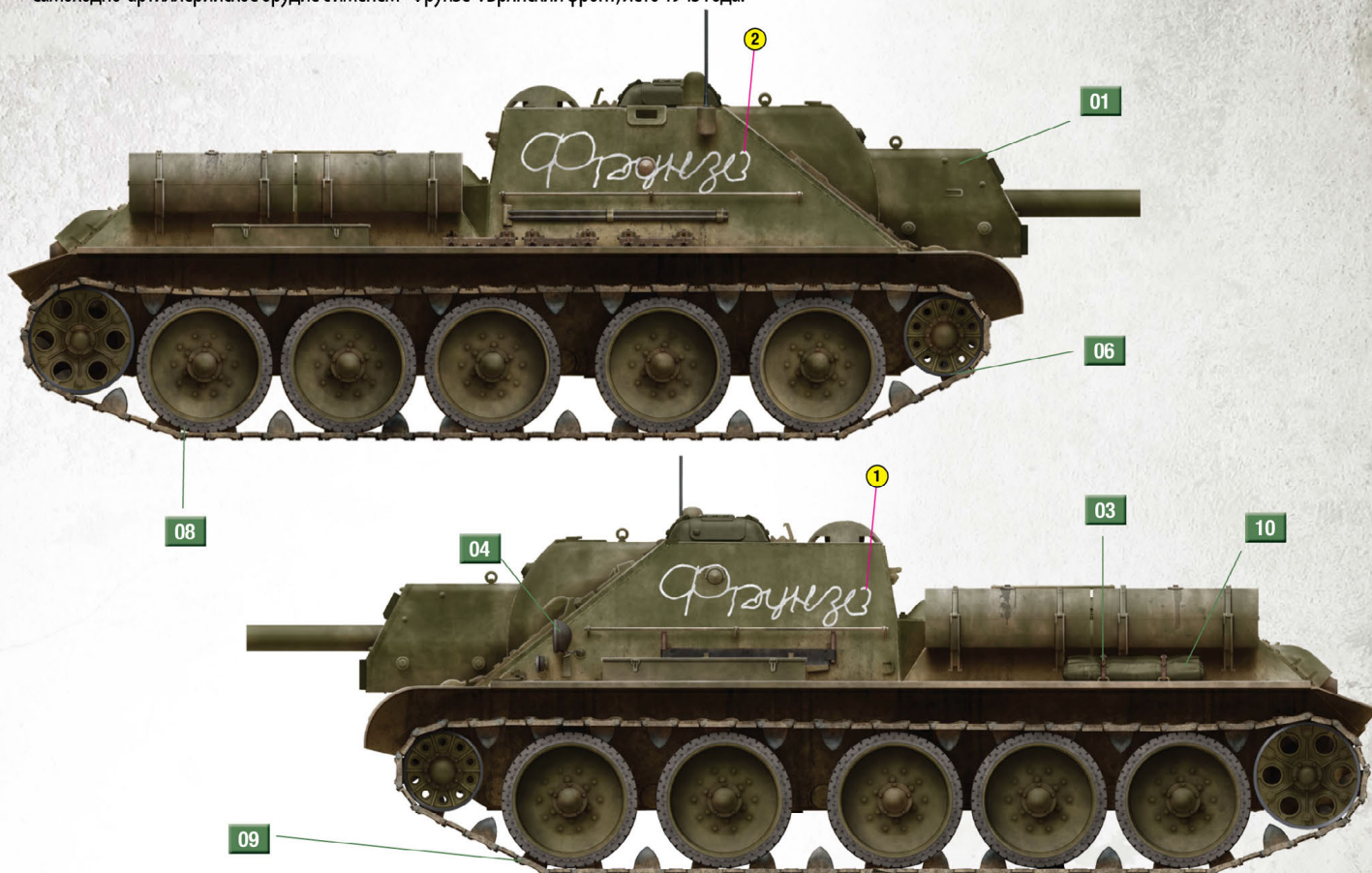


x5





Self-propelled gun, with "Frunze" (a hero of Civil War). Bryansk Front, summer 1943.
 Самоходно-артиллерийское орудие с именем «Фрунзе». Брянский фронт, лето 1943 года.

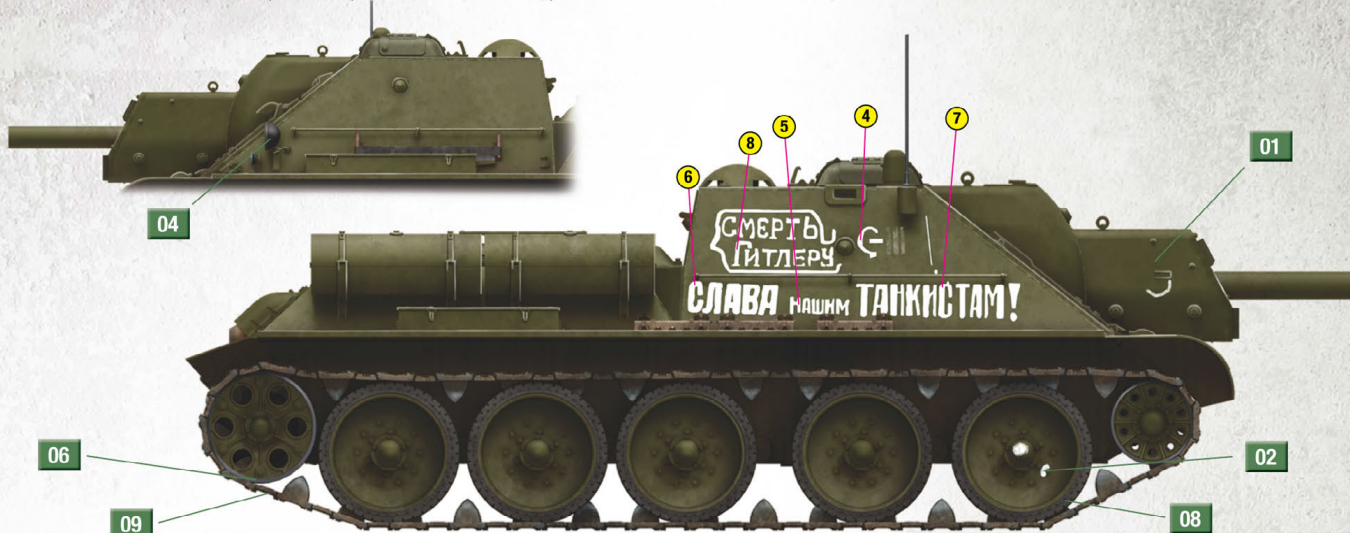


Self-propelled gun, 4th Tank Army, Bryansk Front, August 1943.
 Самоходно-артиллерийское орудие одного из подразделений 4-й танковой армии Брянского фронта, август 1943 года.



Self-propelled gun with the slogan: "Death to Hitler" and "Glory to our tankers!". Uralmash, Sverdlovsk, 1943.

Самоходно-артиллерийское орудие слозунгами: «Смерть Гитлеру» и «Слава нашим танкистам!». Уральский завод тяжёлого машиностроения, Свердловск 1943 год.



Self-propelled gun from 1434th Self-propelled Artillery Regiment of the Red Army. Leningrad front, December 1943.

Самоходно-артиллерийское орудие 1434-го самоходно-артиллерийского полка Красной Армии. Ленинградский фронт, декабрь 1943 года.

