

Revell   **Lufthansa Airbus A380-800**

A04270-0389

©2010 BY REVELL GmbH & Co. KG

PRINTED IN GERMANY



Airbus A 380-800 Lufthansa

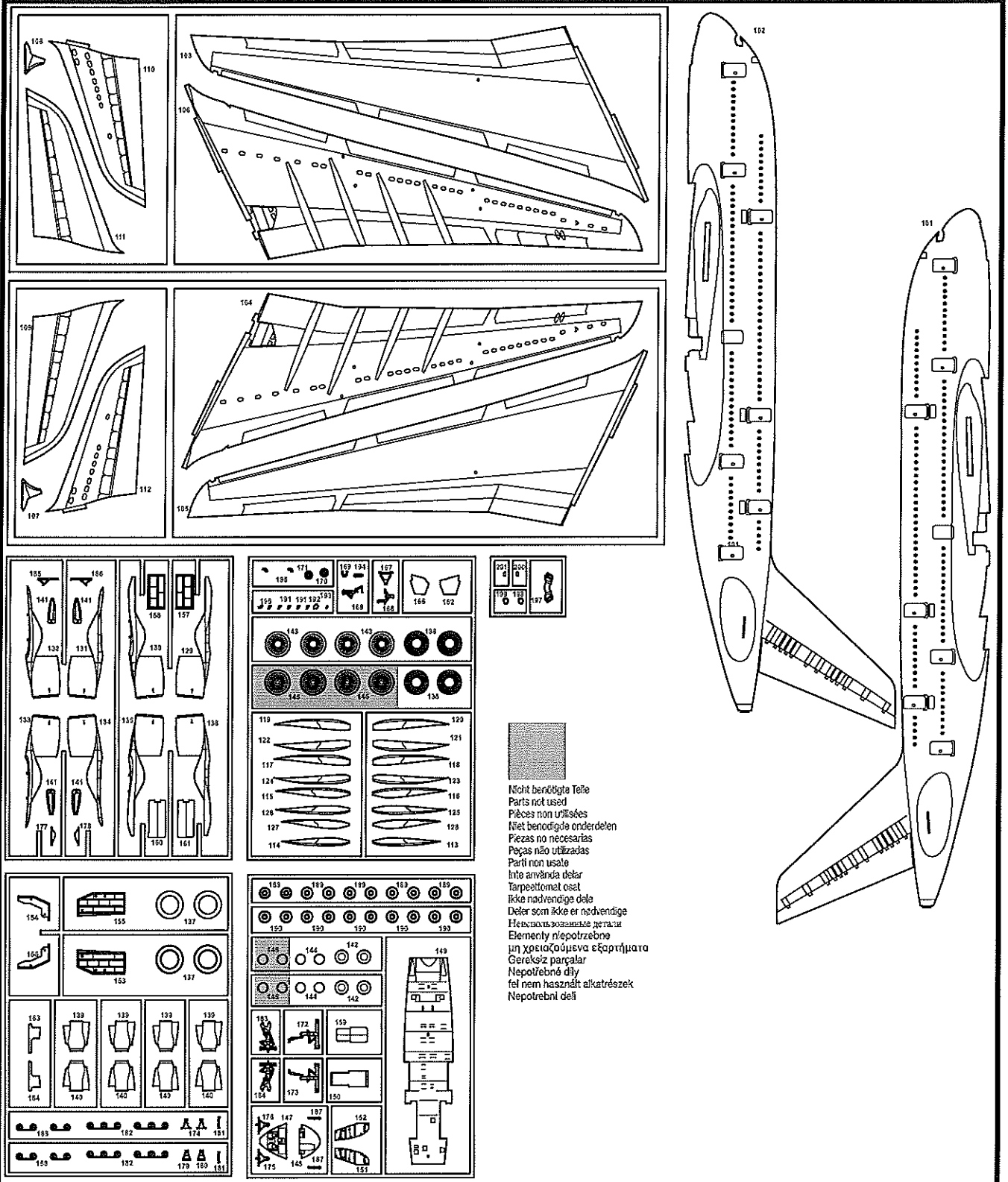
Mit dem Airbus A380 beginnt für Lufthansa ein neues Kapitel Luftfahrtgeschichte. Mit dem Sommerflugplan wird der erste Lufthansa Airbus A380 in Dienst gestellt. Das größte und modernste Passagierflugzeug der Welt eröffnet eine neue Dimension des Reisens auf Langstrecken-Flügen. Rund 550 Passagiere wird Lufthansa mit diesem neuen Großraumflugzeug bequem, schnell und sicher in drei Klassen an ihr Ziel bringen. Das sind ca. 40% mehr als heute bei einer Boeing B747-400. Bereits heute steht fest: Im A380 wird erstmals die neue First Class der Lufthansa präsentiert, die sich genau wie die Business Class im Upperdeck befindet. Die Lufthansa A380-Flotte wird insbesondere auf den stark frequentierten Routen nach Asien und Nordamerika im Einsatz sein. Rund 20 Ziele befinden sich aktuell im Fokus der Lufthansa Netzwerkstrategien. Insgesamt hat Lufthansa 15 dieser modernen Großraumflugzeuge geordert und ist damit unter den europäischen Fluggesellschaften der größte Besteller. Der Airbus A380 ist nicht nur das größte und modernste Passagier-Flugzeug, das je konstruiert wurde, es ist auch das erste Verkehrsflugzeug der Welt mit zwei durchgängigen Passagierdecks. Gemeinsam mit Luftverkehrsgesellschaften und Flughäfen sowie einer Vielzahl von Lieferanten und Partnern aus der Industrie wurde der A380 in enger Zusammenarbeit konstruiert: Ein marktgerechtes Produkt, das mit der bestehenden Infrastruktur vereinbar ist. Trotz erhöhter Reichweite und größerer Passagierkapazität konnten der Kraftstoffverbrauch und die Schadstoffemission reduziert werden. Die Experten erwarten pro Kopf einen Verbrauch von 3 Litern Kerosin pro Flugtag und 100 Kilometern. Das Flaggschiff des 21. Jahrhunderts zeichnet sich durch zahlreiche Innovationen aus: Eine komplett neu entwickelte Passagierkabine, verbesserte und neue Werkstoffe. Das Seitenleitwerk, Seitenruder und Höhenruder bestehen aus kohlefaserverstärktem Kunststoff. Der Lufthansa A380 ist mit leisen emissionsarmen Triebwerken ausgestattet, das Rolls Royce Trent 900 hat eine Leistung von 311 kN / 70.000 lb Schub. Die Reichweite beträgt ca. 14.800 km. Länge: 73 m, Höhe: 24 m, Spannweite: 79,80 m, Gewicht: ca. 569 Tonnen, Triebwerksdurchmesser: 2,95 m.

Airbus A 380-800 Lufthansa

With the Airbus A380, Lufthansa opened a new chapter in the history of air travel. The first Lufthansa Airbus A380 will go into service with the summer flight schedule. The largest and most up-to-date passenger aircraft in the world opens up a new dimension for long-haul flights. This new aircraft will enable Lufthansa to bring about 550 passengers to their destination comfortably, quickly and safely in three classes. That is approx. 40% more than in a Boeing B747-400 of today. It is already established: in the A380 Lufthansa will present for the first time the new first class that will be located on the upper deck like the business class. The Lufthansa A380 fleet will be used mainly on the busiest routes to Asia and North America. The Lufthansa network strategists are currently focussing their attention on about 20 destinations. Lufthansa have ordered a total of 15 of these modern jumbo jets, making them the largest customers among the European airlines. The Airbus A380 is not only the largest and most up-to-date passenger aircraft ever built, it is also the first airliner in the world to have two full length passenger decks. The A1380 has been designed in close collaboration with airlines and airports and with many industrial suppliers and partners. It is a product that is targeted at a specific market and is compatible with the existing infrastructure. Despite an extended range and increased passenger capacity it has been possible to reduce the fuel consumption and pollutant emissions. The experts expect to achieve a consumption of 3 litres of kerosene per passenger per 100 km. The flagship of the 21st century is distinguished by numerous innovations including: a completely redesigned passenger cabin and improved new materials. The tail unit with vertical and horizontal surfaces are made of carbon fibre reinforced plastic. The Lufthansa A380 is equipped with low-noise and low-emission engines. The Rolls Royce Trent 900 has a capacity of 311 kN / 70,000 lb thrust. The range is approx. 14,800 km. Length: 73 m; height: 24 m; span: 79.80 m; weight: approx. 570 tonnes, engine diameter: 2.95 m.

Form hergestellt und im Eigentum von Revell GmbH & Co. KG. Widersprüchliche Nachahmungen werden gerichtlich verfolgt.
 Ce produit est propriété de la société Revell GmbH & Co. KG. Toute utilisation ou duplication frauduleuse sera l'objet de poursuites en justice.
 Modelo y en propiedad de Revell GmbH & Co. KG. Imitaciones ilícitas serán perseguidas por la ley.
 Forma prodotto della Revell GmbH & Co. KG a di proprietà della stessa impresa, la quale procederà legalmente contro ogni imitazione abusiva.
 Modell von Revell GmbH & Co. KG, verbleibend im Eigentum der Revell GmbH & Co. KG. Alle Kopiererei beharrt gegen alle Gesetze.
 Deseja modelul este este este Revell GmbH & Co. KG. Entreprinderea sau fabricarea fara acordul Revell GmbH & Co. KG este interzisa.
 Produkt je pravno vlasnost inrev Revell GmbH & Co. KG. Nelegalne podobnosti jest zadržana pod odgovornost proizvođača.
 Model, Revell GmbH & Co. KG. Firmasının mülkiyeti altında tüm hakları saklıdır. Karanıza çıkartıcı faaliyetler mülkümüzün hakkıdır.
 A forma előállítását és a másolatok készítését a Revell GmbH & Co. KG. A jogdíjmentes utazásokkal és másolatok készítésével tilosított.
 Model is manufactured by and property of Revell GmbH & Co. KG. Illegal imitations are subject to prosecution.

Forma vserovoditelj dore en eigenom van Revell GmbH & Co. KG. Ouderwetmatige nabootingen worden gerodertijk vervolgd.
 Formas produzidas e de propriedade da Revell GmbH & Co. KG. Cópias não autorizadas serão processadas juridicamente como deturbação ao lat.
 Modelen tillverkad av och tillhör Revell GmbH & Co. KG. All kopiering beharrt mot alla lagar.
 Formen er fremstillet af Revell GmbH & Co. KG som også har ejendomsret. Lovstridige efterligninger straffes.
 Модель изготовлена и принадлежит собственности фирмы Revell GmbH & Co. KG. Противозаконные модели преследуются и в суде и в порядке.
 Η μορφή κατασκευαστήρα και περιήρησε ιδιοκτησία της Revell GmbH & Co. KG. Οι παραποιήσεις μίμησής θα καταδικαστούν τ δικαστηρίου.
 Form is by virksom firma Revell GmbH & Co. KG. o je jasně vlastništva. První nezákonná napodobování se bude postupovat soudně cestou.
 Formai je proizvedena in je vlasništvo Revell GmbH & Co. KG. Neovdovna kopija bodo prama kaznjena.



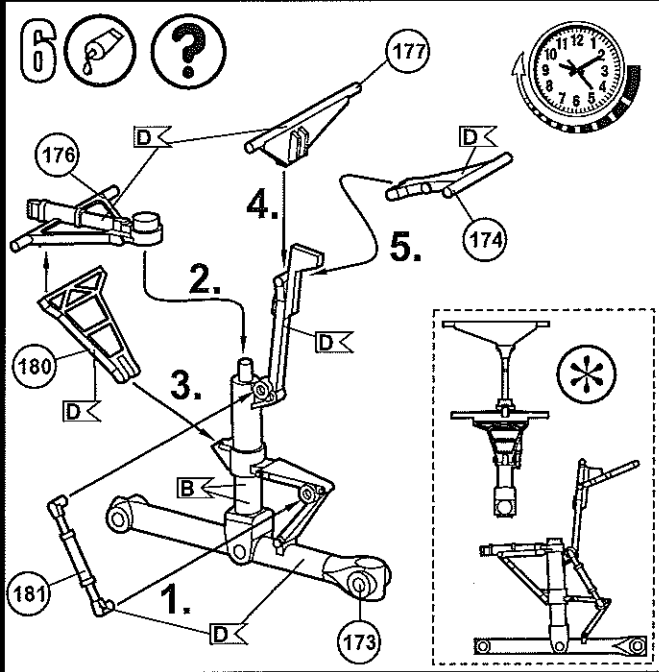
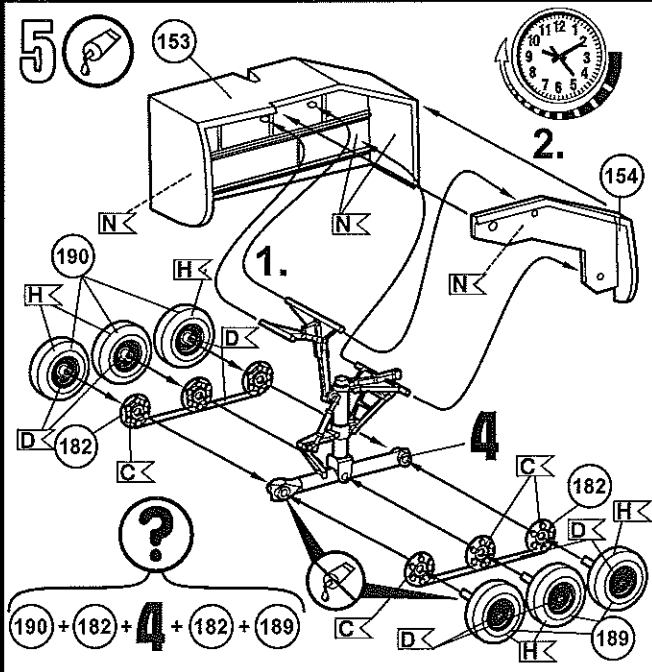
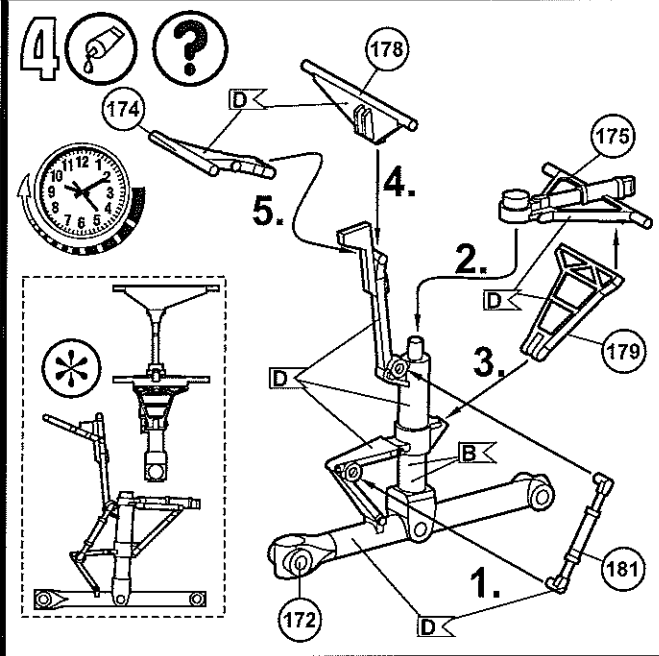
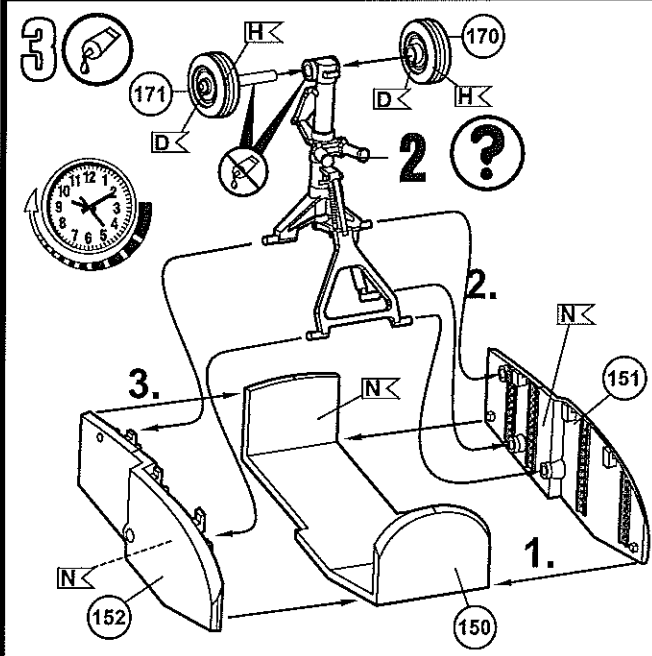
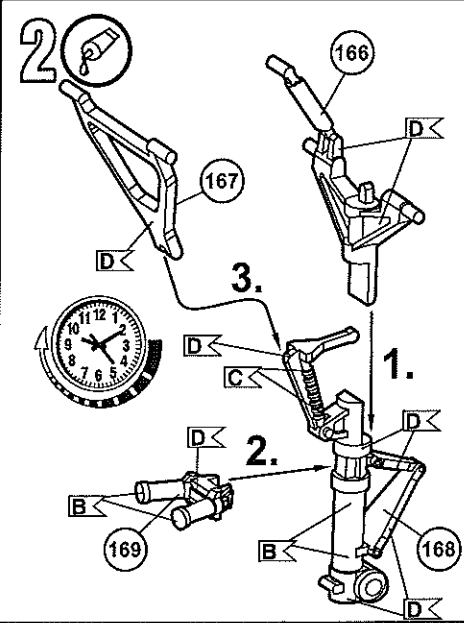
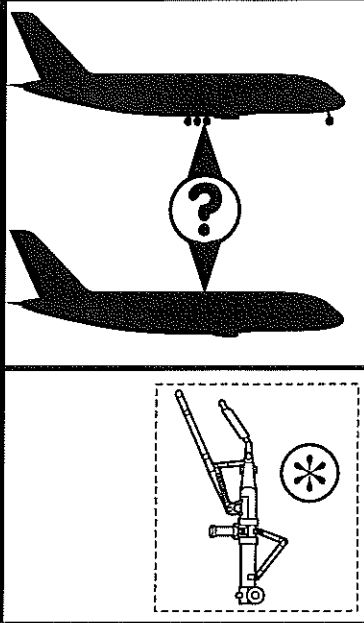
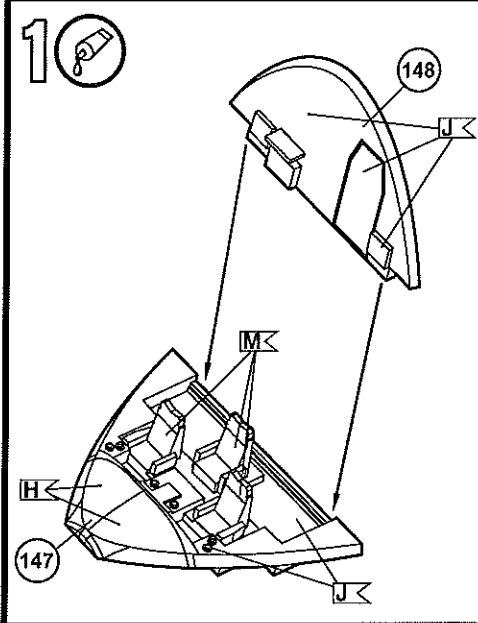
Nicht benötigte Teile
 Parts not used
 Pièces non utilisées
 Niet benodigde onderdelen
 Piezas no necesarias
 Peças não utilizadas
 Parti non usate
 Inte användas delar
 Tarpeetomat osat
 Ikke nødvendige dele
 Delar som ikke er nødvendige
 Неиспользуемые детали
 Elementy niepotrzebne
 μη χρησιμοποιούμενα εξαρτήματα
 Gereksiz parçalar
 Nepotrebné diely
 fel nem használt alkatrészek
 Nepotrební deli

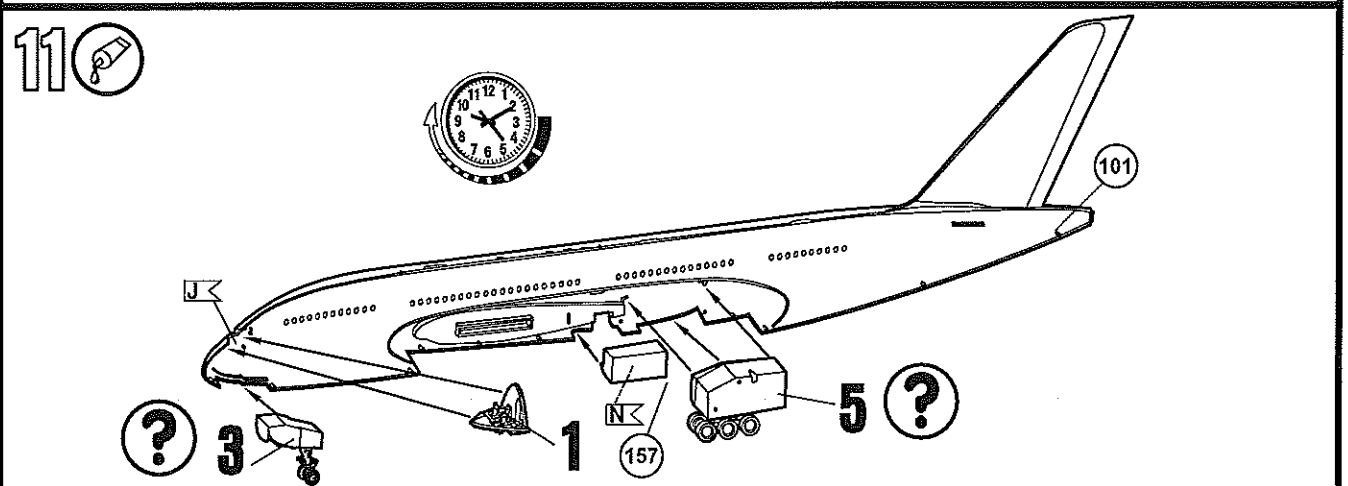
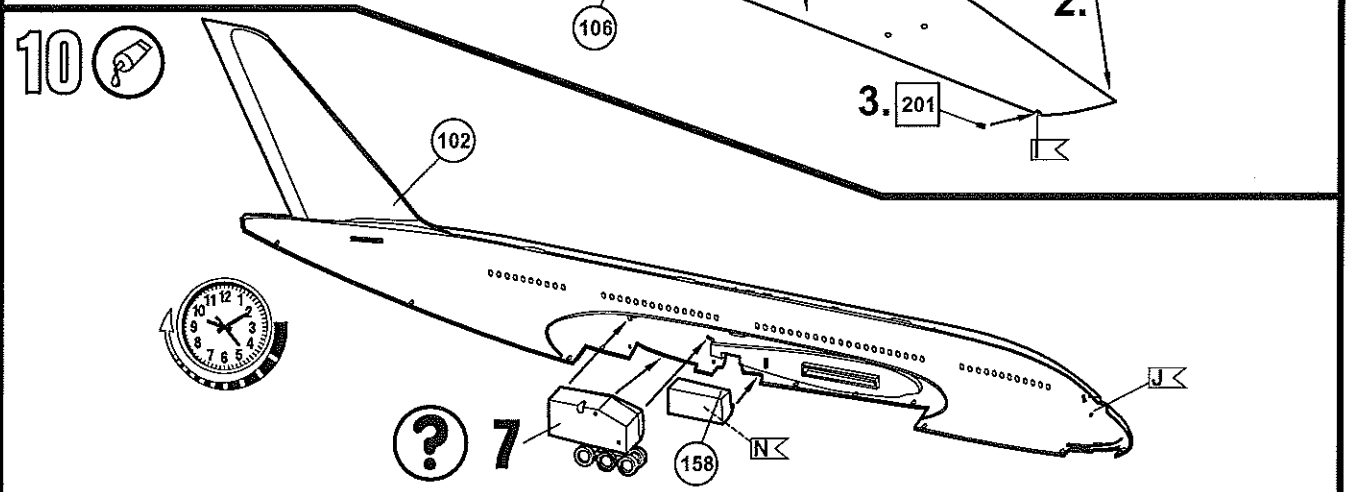
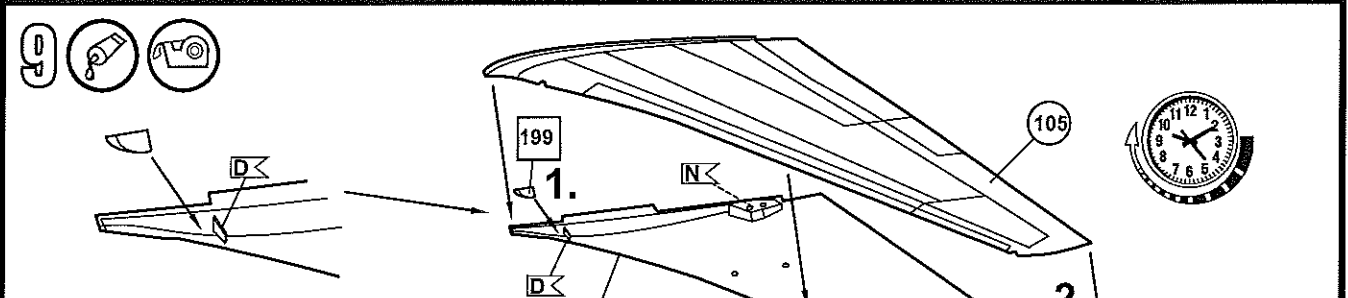
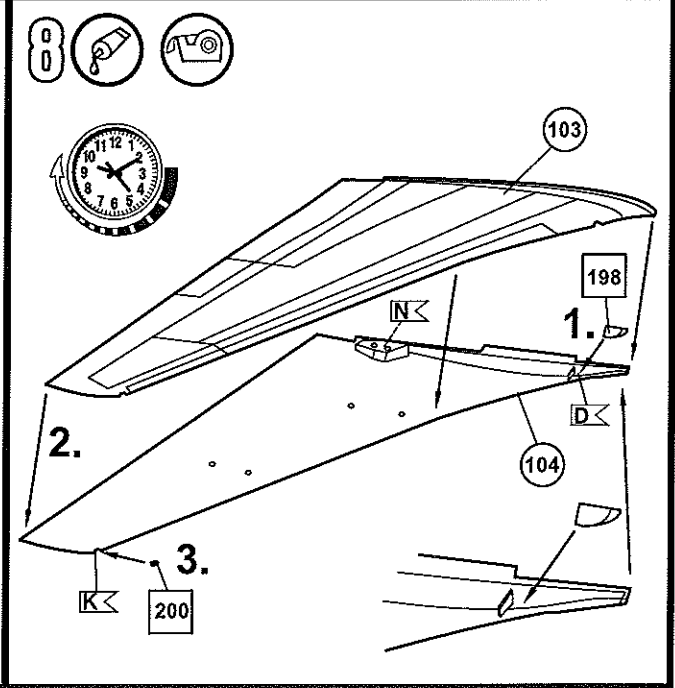
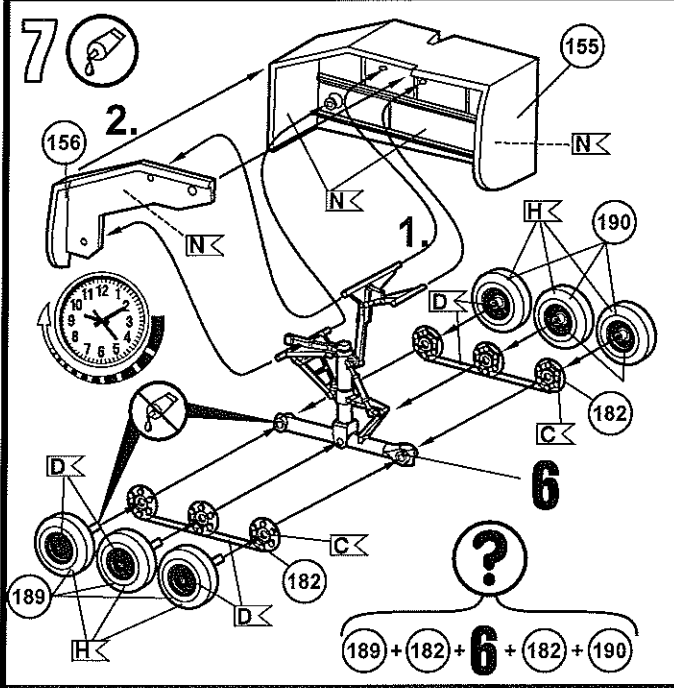
Dieser Bausatz wurde in mehrfachen Qualitäts- und Gewichtskontrollen auf Vollständigkeit überprüft. Reklamationen können nur bearbeitet werden, wenn die Bauanleitung, das aus der Kartone herausgeschnittene EAN-Strichcode-Feld und der Kassabon eingeschickt werden. Bitte haben Sie Verständnis dafür, dass wir nur Gewährleistung bei aktuellen Artikeln übernehmen können, die im Zeitraum der letzten 24 Monate erworben worden sind. Unfrei eingesandte Reklamationssendungen werden von uns nicht angenommen!
 „Einzelteile für Umbauten können gegen Vorkasse erworben werden“. Unsere Adresse: Revell GmbH & Co. KG, Abteilung X, Henschelstr. 20-30, 32257 Bünde. Dieser Direktservice gilt für die Länder: Deutschland, Benelux, Österreich, Frankreich, Großbritannien. Reklamationen aus den übrigen Ländern werden über die jeweiligen Distributeure abgewickelt. Bitte kontaktieren Sie Ihren Händler.



Afin de vous donner entière satisfaction et pour nous assurer que tous les éléments nécessaires au montage de votre maquette sont présents dans la boîte, cet article a subi dans son intégralité divers contrôles qualitatifs ainsi que des contrôles de poids.
 Si toutefois vous deviez nous faire part de certaines réclamations, nous vous prions de bien vouloir vous adresser à votre revendeur habituel, muni de la notice de montage, du code EAN découpé sur la boîte, ainsi que de votre ticket de caisse.
 Le SAV ne sera assuré que pour les articles ayant été acquis depuis moins de 24 mois.
 Les pièces de rechange utilisées pour la transformation de maquettes pourront être obtenues en prépaiement. Dans le cas où vous n'obtiendriez pas satisfaction, vous pouvez vous adresser directement à notre service SAV à l'adresse suivante: REVELL GmbH & Co. KG, Abteilung X, Henschelstr. 20-30, D-32257 Bünde ou Revell GmbH & Co. KG, 14 B, rue du Chapeau Rouge, F-21000 Dijon, France.
 Pour tous les autres marchés, merci de prendre contact avec votre détaillant ou distributeur.

This Model Kit has been subject to extensive quality and weight checks during the manufacturing process to ensure it leaves our warehouse in perfect condition. We are only able to process applications for missing parts if the following procedure is followed. In all cases the following will be required before we are able to process any request: Original receipt (proof of purchase) original instruction sheets (will be returned) and the bar code cut out of the box. We may not be able to process requests for products that have been discontinued for more than 24 months. Products that are returned directly to us without prior authorisation by a company representative will not be accepted and returned to sender. Replacement parts for conversion or spares will continue to be available however they will incur a handling charge. Please write to: Department X, Revell GmbH & Co. KG, Henschelstr. 20-30, 32257 Bünde.
 This direct Service is only available in the following markets: Germany, Benelux, Austria, France & Great Britain, Revell GmbH & Co. KG, Boston House, 64-66 Queensway, Hemel Hempstead, Herts, HP2 5HA, Great Britain.
 For all other markets please contact your local dealer or distributor directly.

Deze bouwdoos werd verscheidene malen volledig gecontroleerd op kwaliteit en gewicht. Klachten kunnen slechts in behandeling worden genomen indien de bouwhandleiding, de uit de doos geknipte EAN - streepjescode en de kassabon zijn meegezonden. Wij vragen om uw begrip dat wij alleen garantie kunnen geven voor huidige artikelen die binnen een periode van de laatste 24 maanden zijn gekocht. Onvolledig Ingezonden klachten kunnen niet in behandeling worden genomen. Onderdelen voor ombouw kunnen tegen vooruitbetaling gekocht worden.
 Ons adres is: Revell GmbH & Co. KG, Abteilung X, Henschelstr. 20-30, 32257 Bünde, Duitsland. Deze directe service geldt alleen voor de volgende landen: Duitsland, Benelux, Oostenrijk, Frankrijk, Groot Britannië.
 Klachten afkomstig uit overige landen worden via de eventuele lokale vertegenwoordigers van Revell afgehandeld. Wij verzoeken U contact op te nemen met uw winkelier.







12  

ca. 40 g


11

10






Nicht enthalten
 Not included
 Non fourni
 Behoort niet tot de levering
 No incluido
 Non compresi
 Não incluído
 Ikke medsendt
 Ingår ej
 Ikke inkluderet
 Eivät sisälly
 Δεν συμπεριλαμβάνεται
 Не содержится
 Nem tartalmazza
 Nie zawiera
 Ni vsebovano
 Ierisinda būtinamokytur
 Není obsaženo



13 

12

9

8



14  

13

1.


2.



3.

163

164

149



15  

50

162

187

185

183

1.

2.


3.

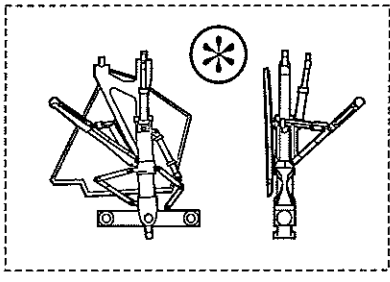
B

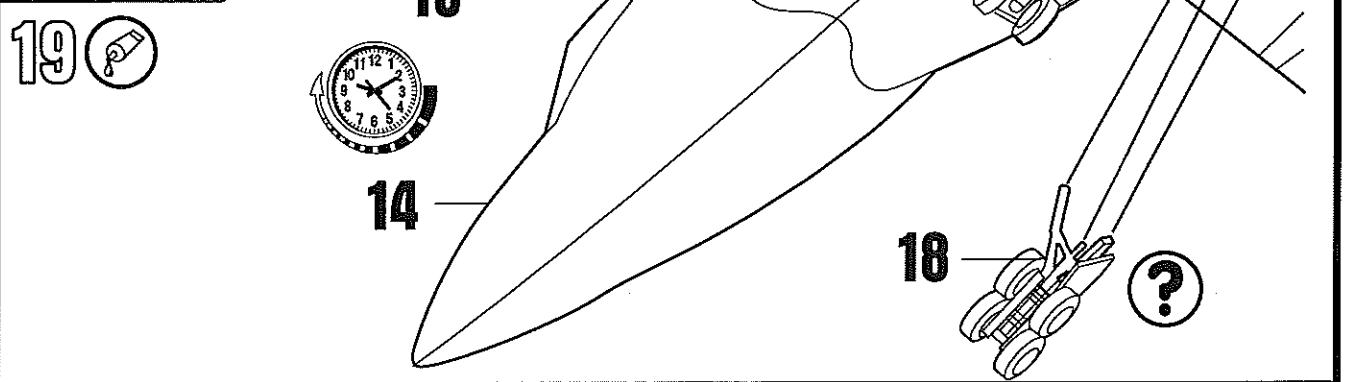
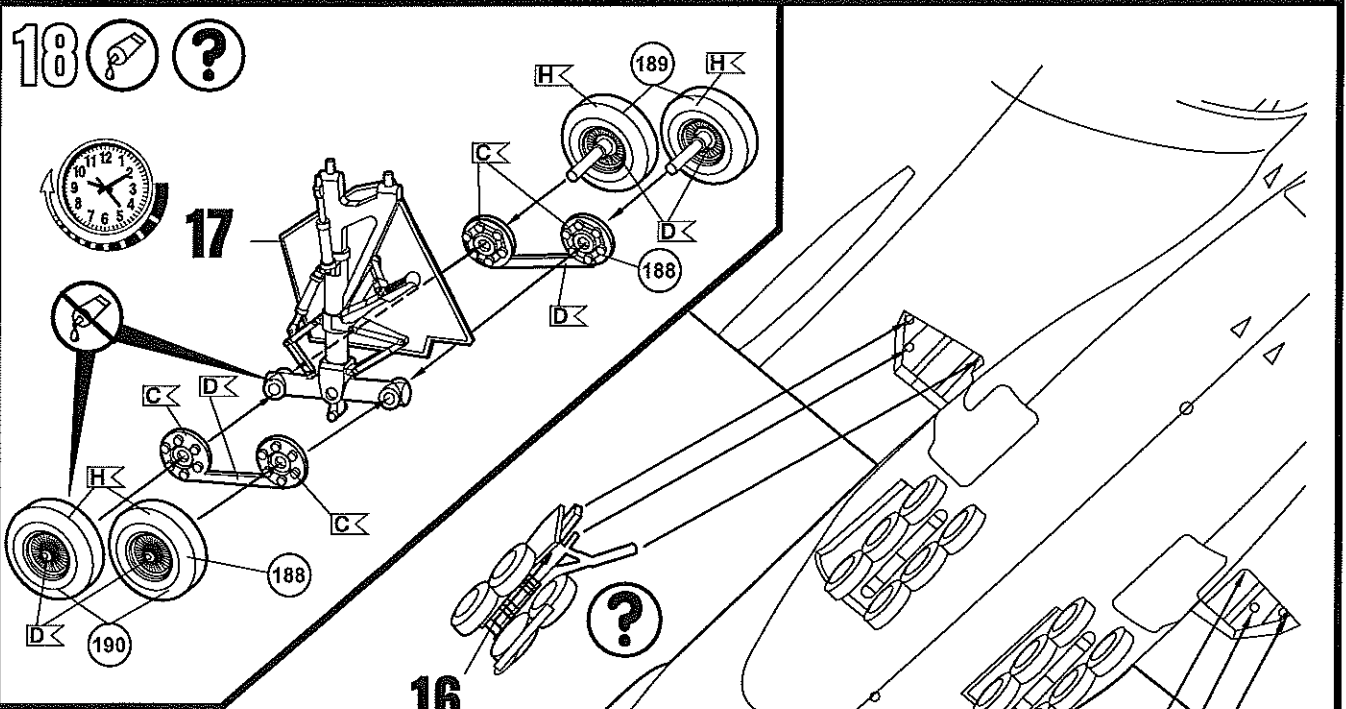
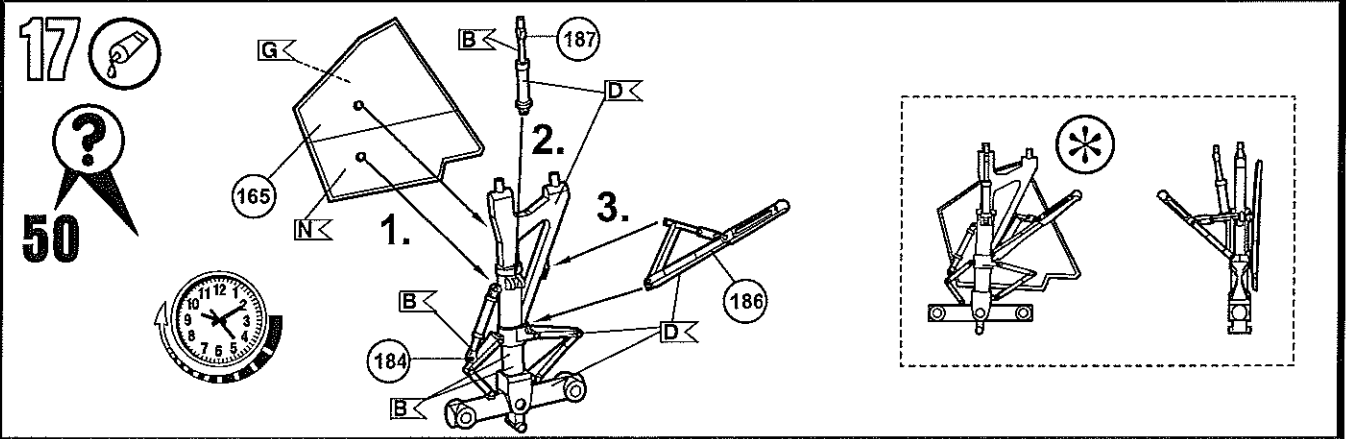
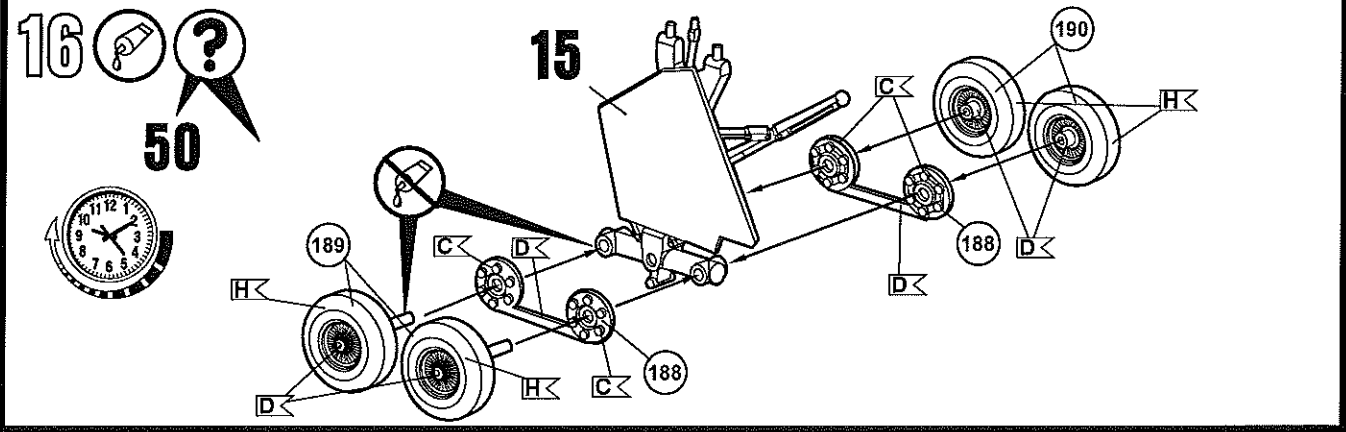
N

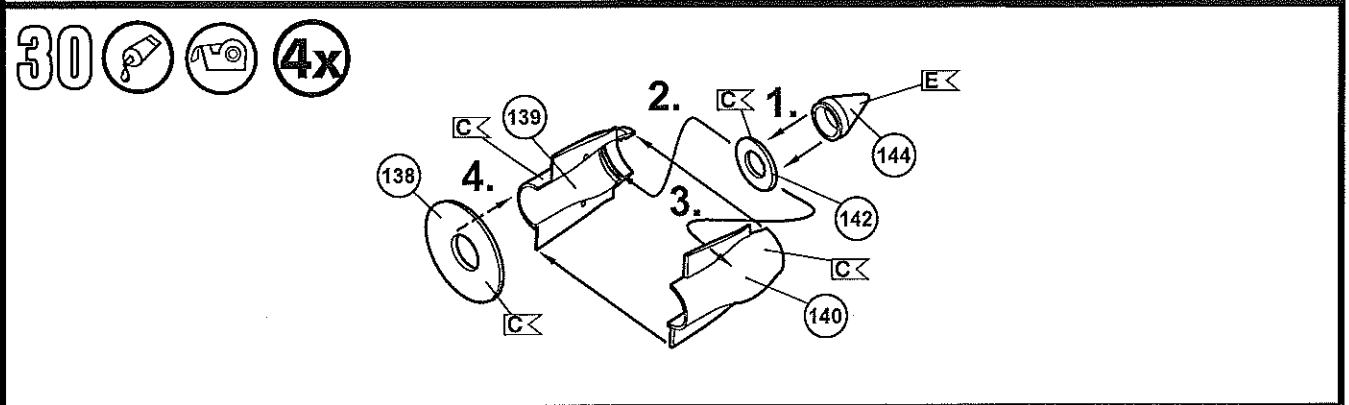
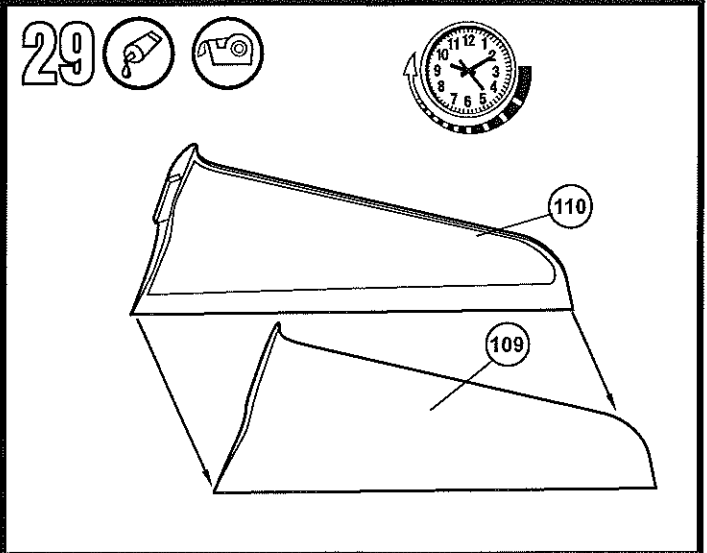
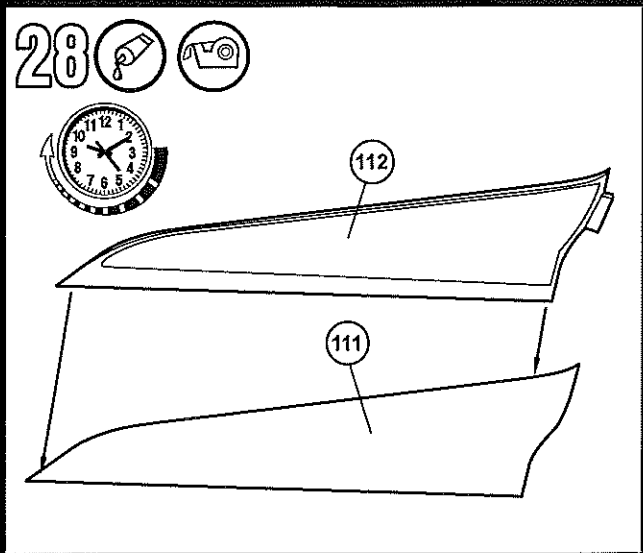
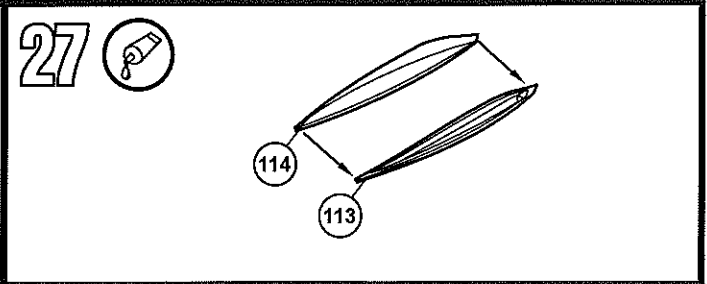
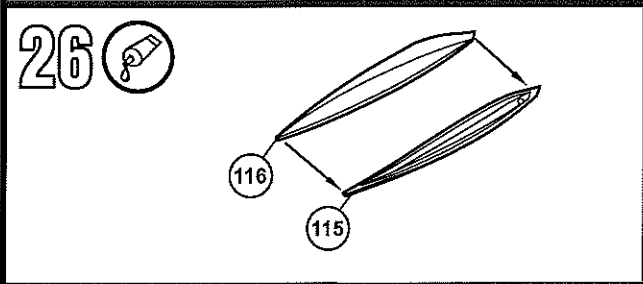
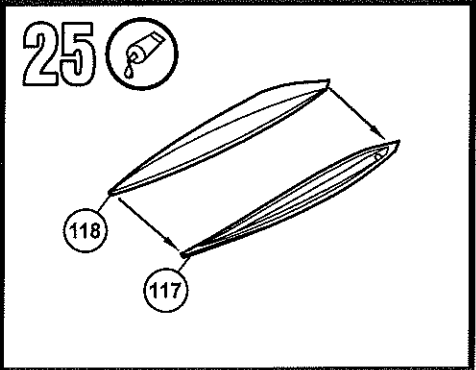
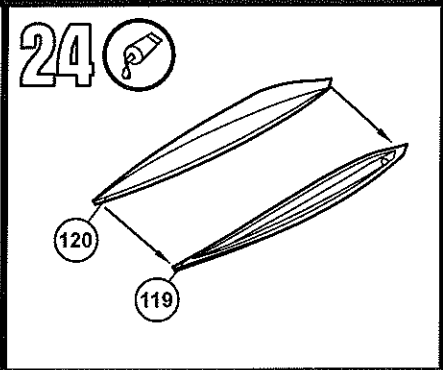
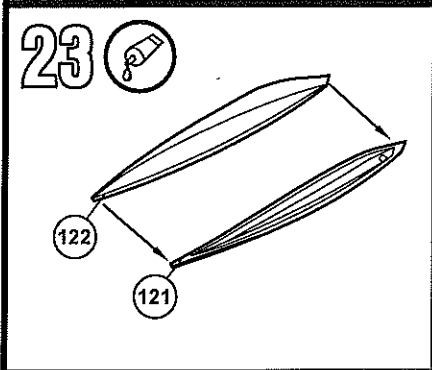
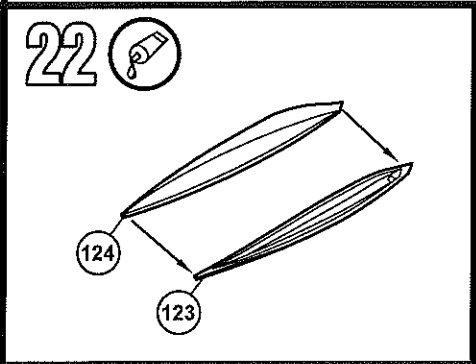
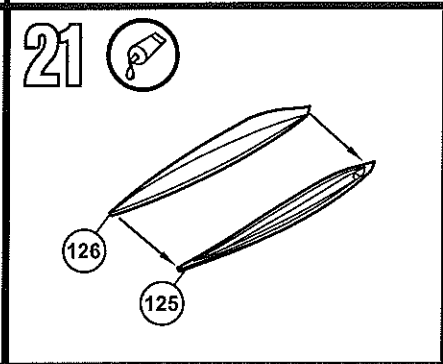
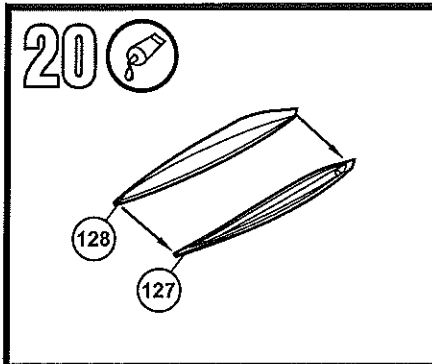
D

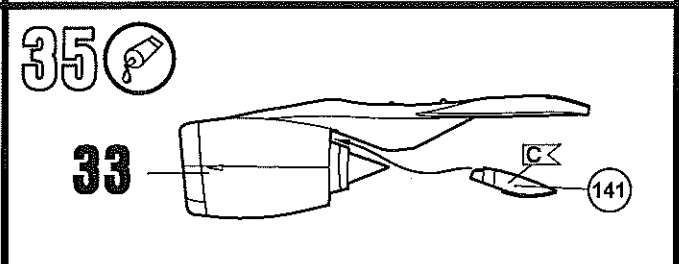
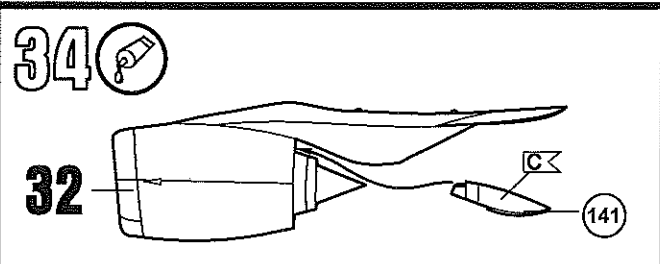
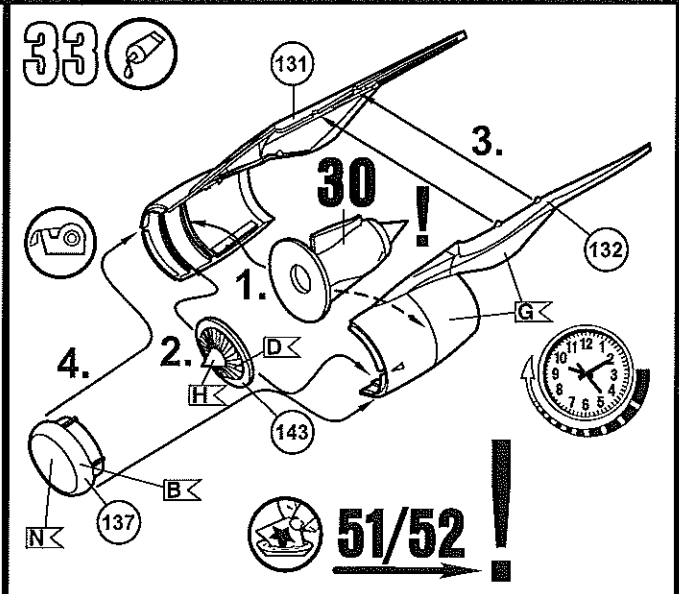
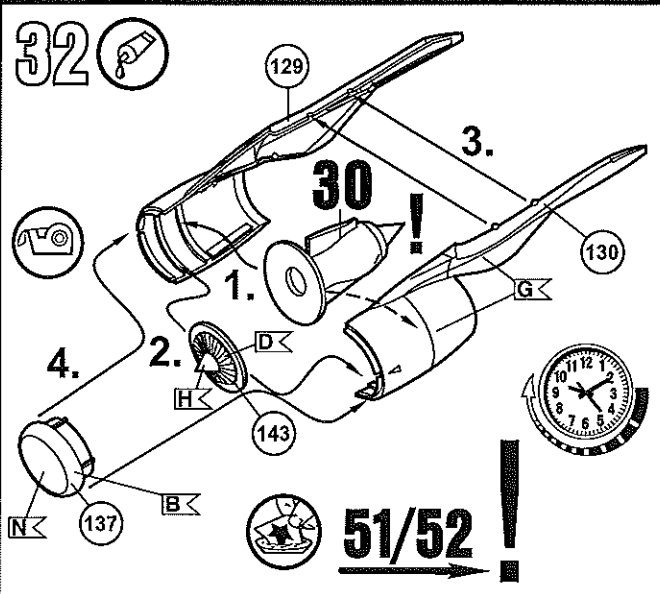
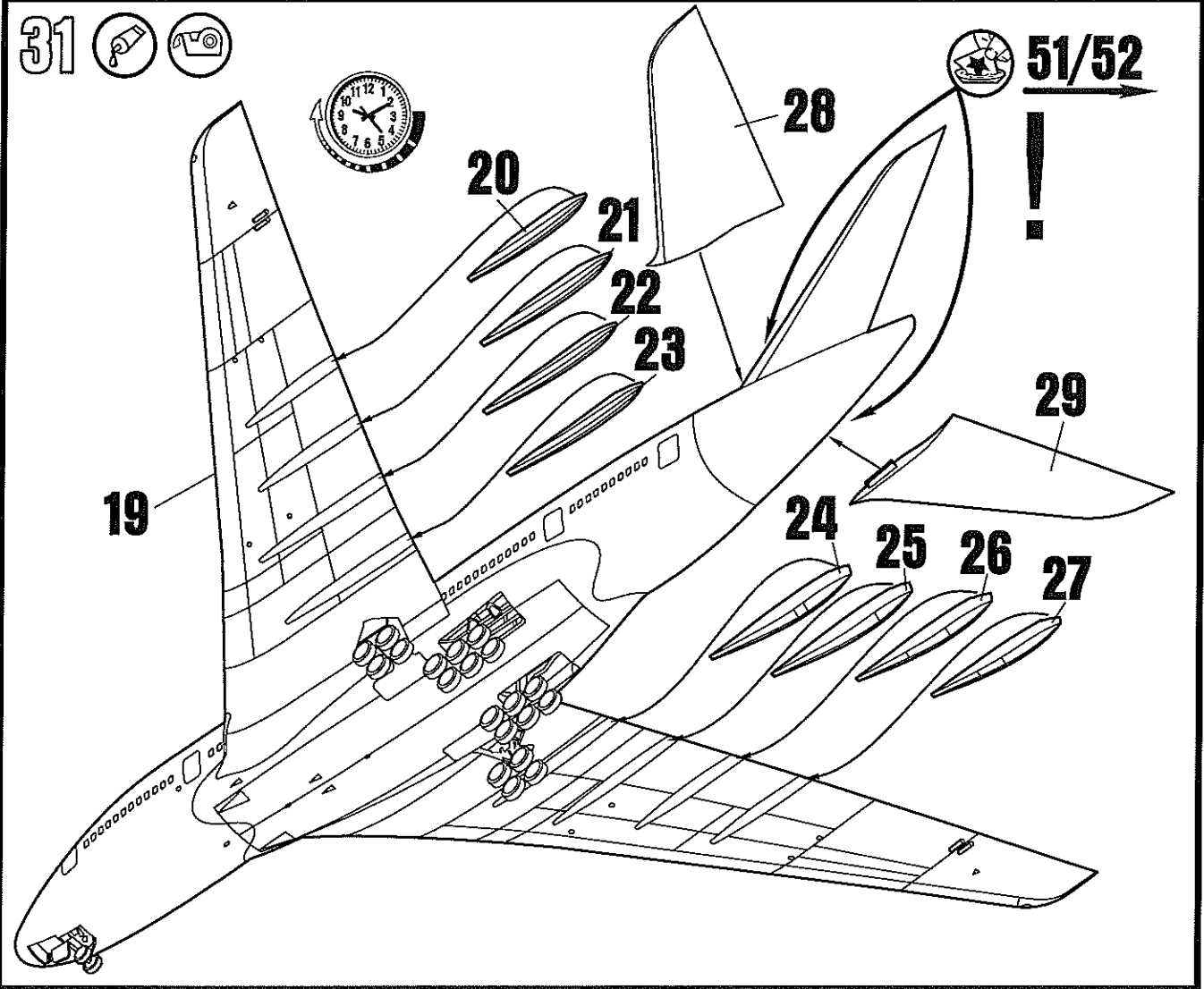
G

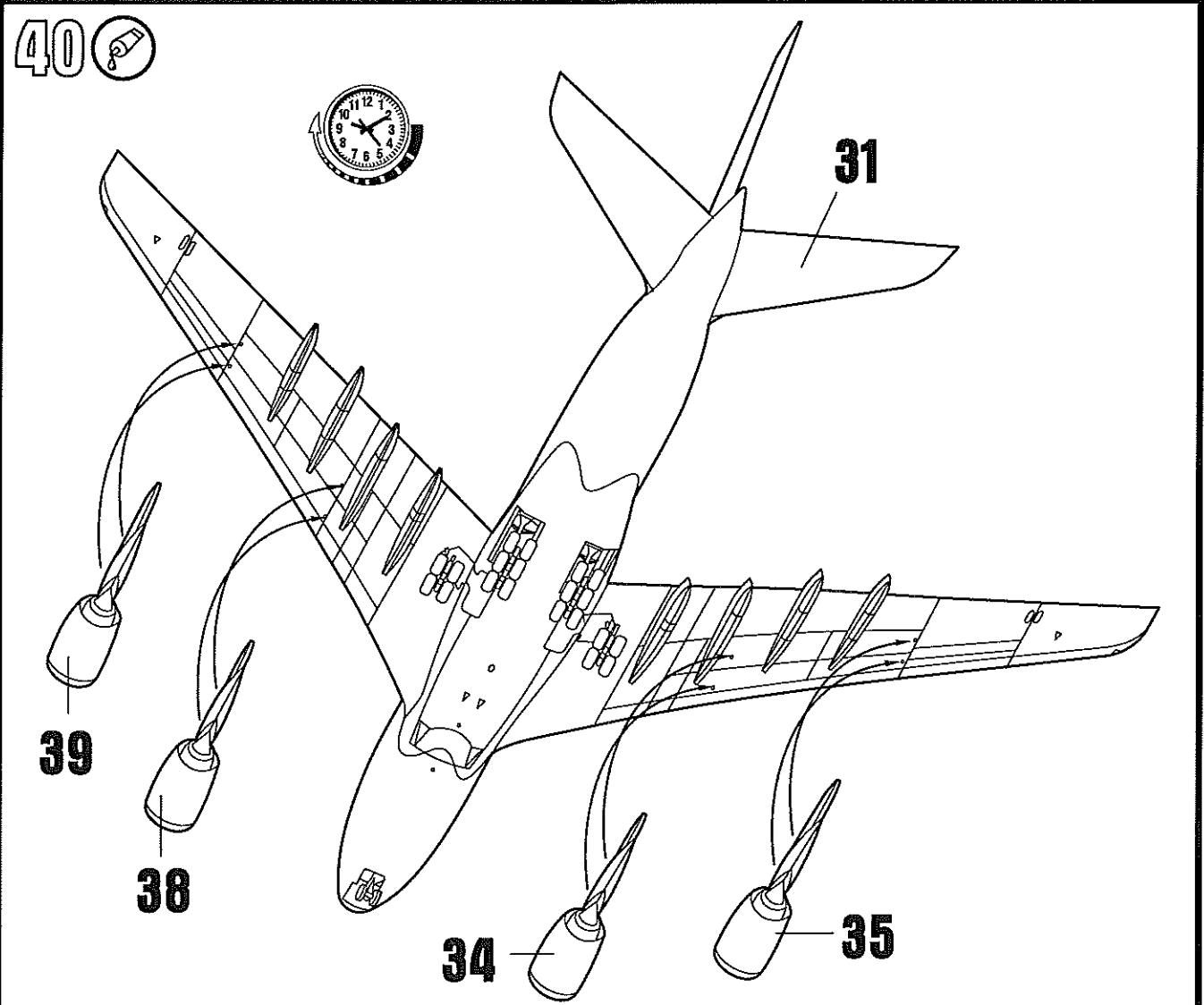
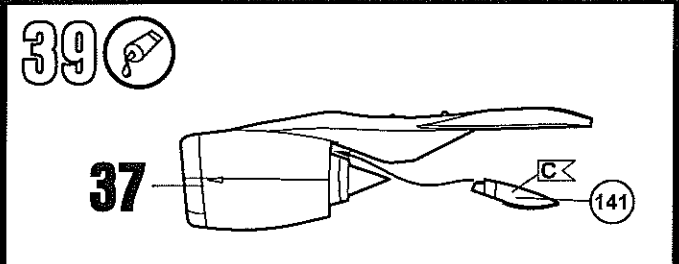
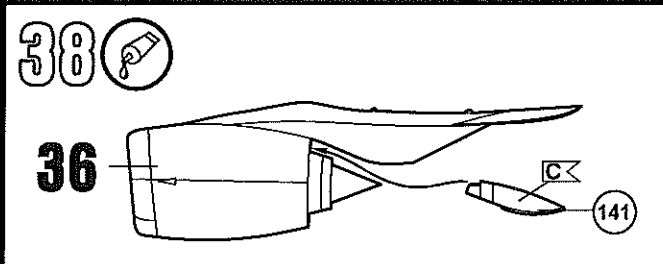
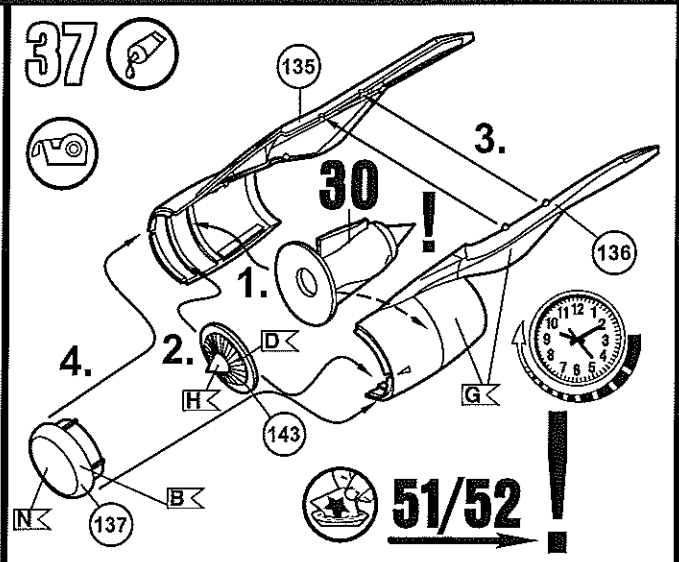
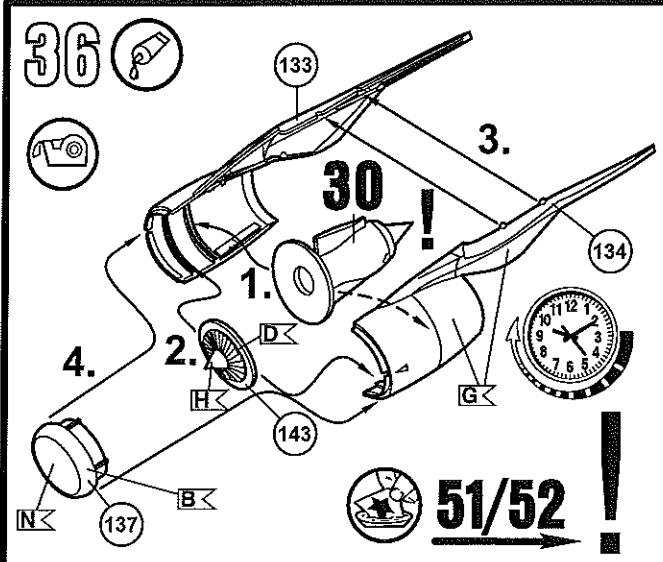


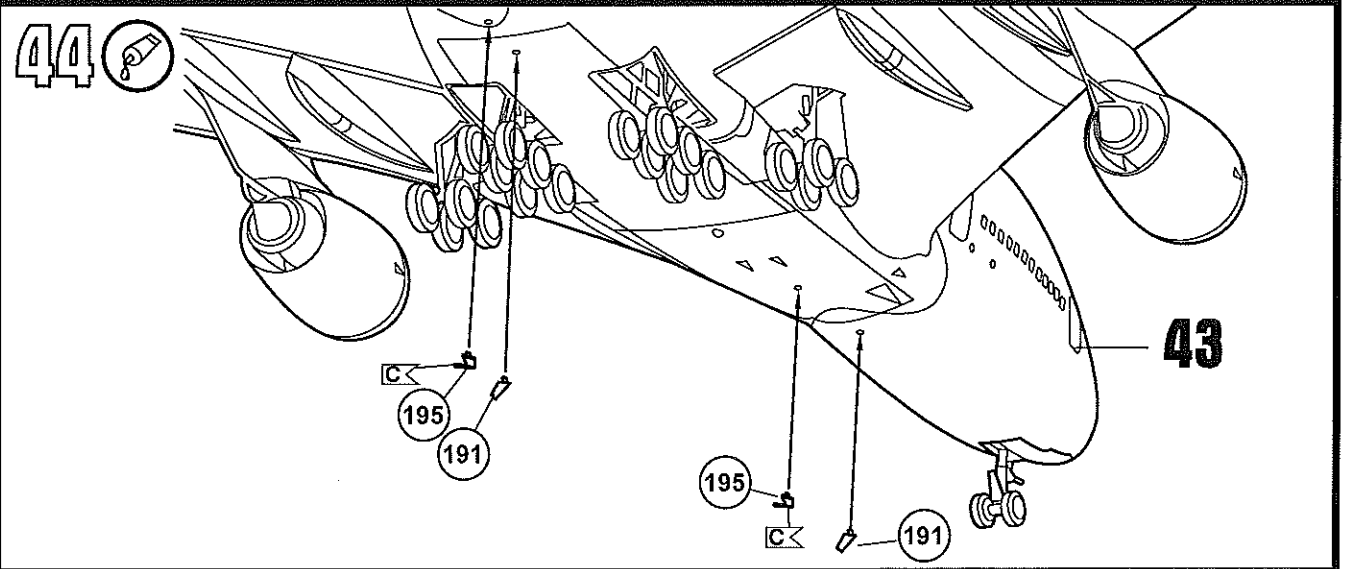
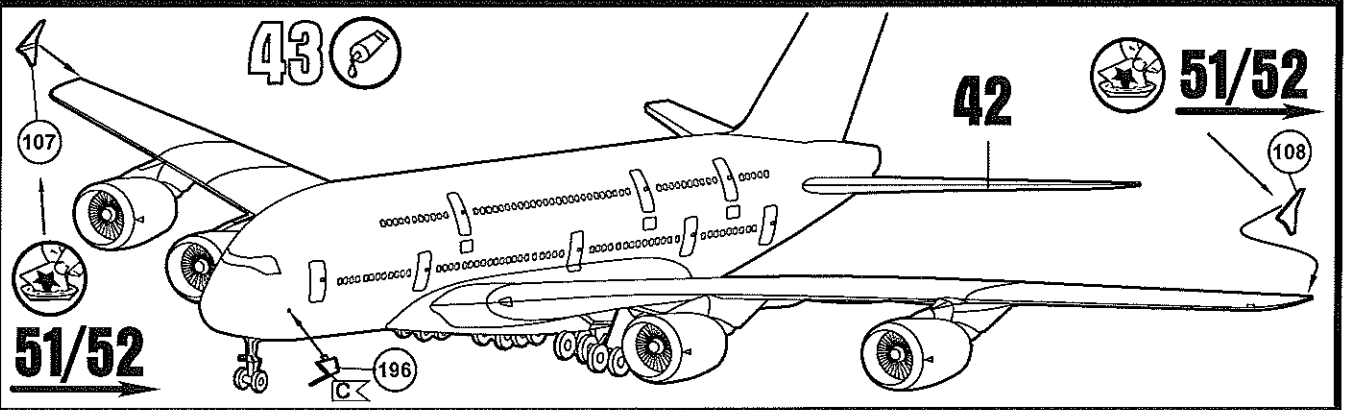
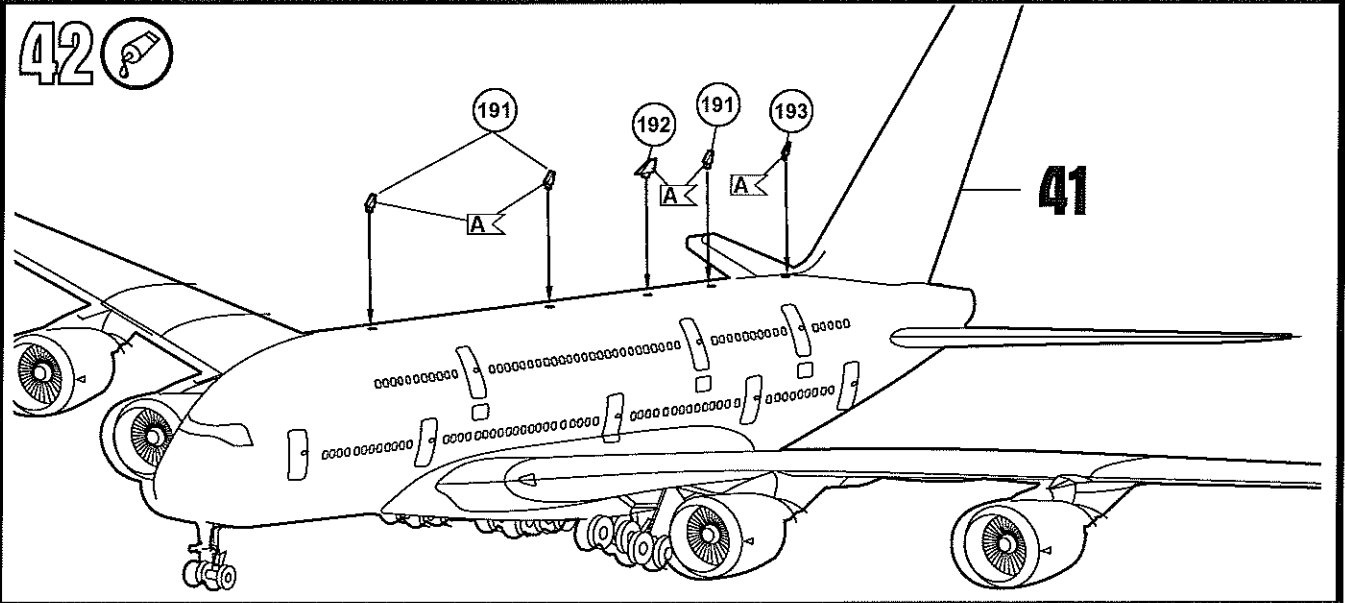
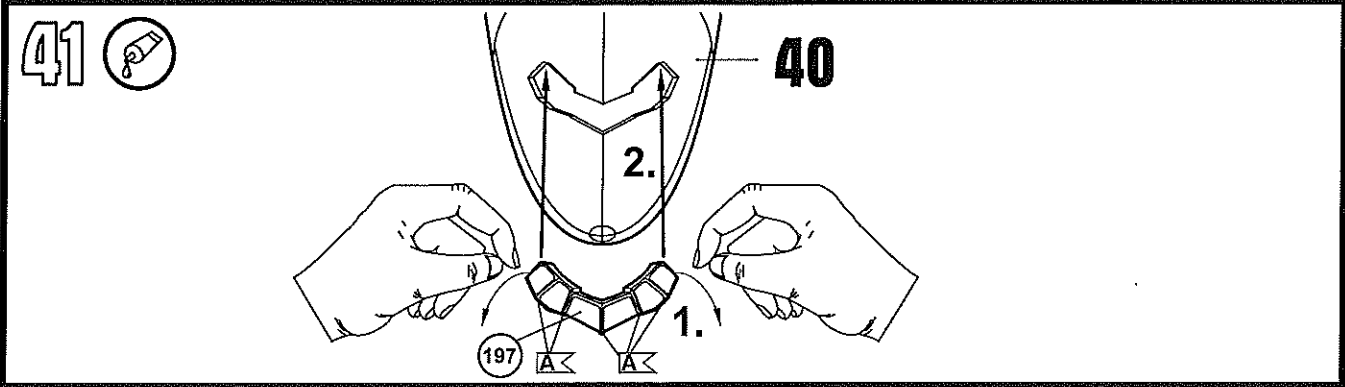


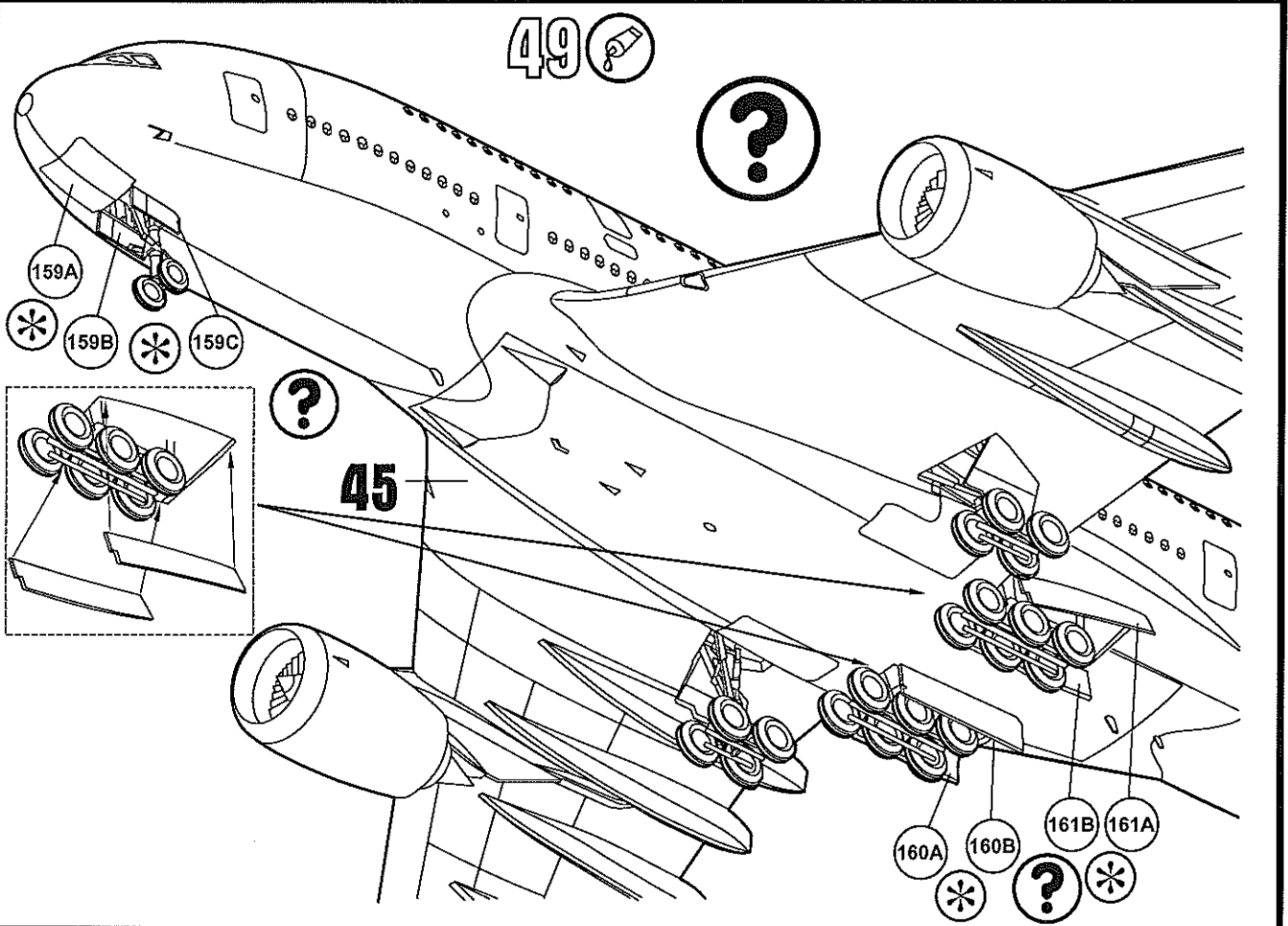
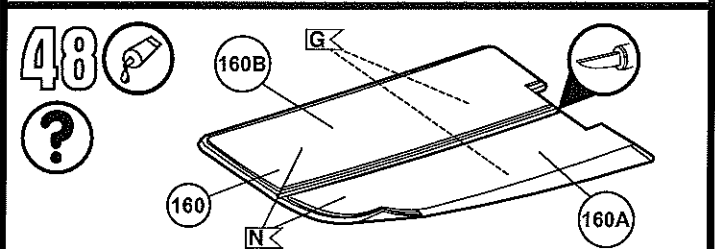
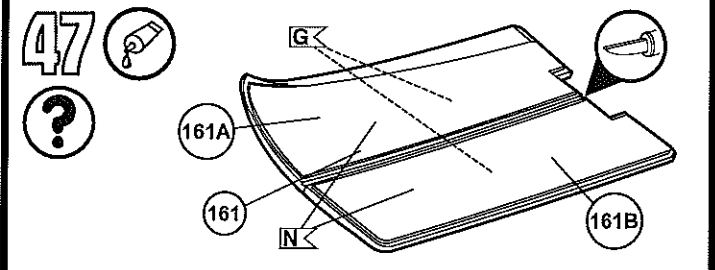
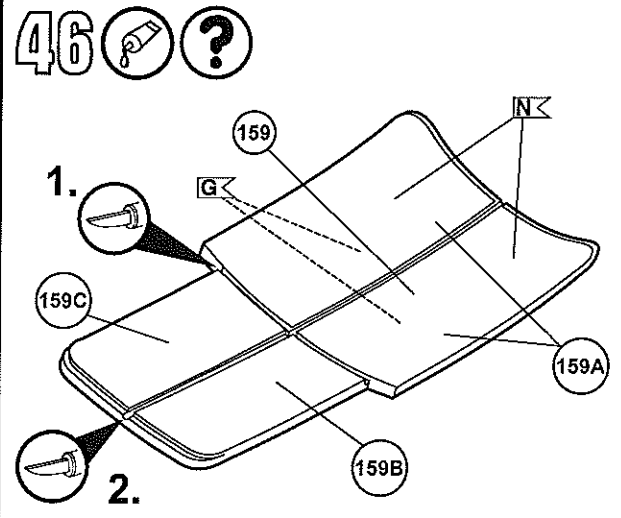
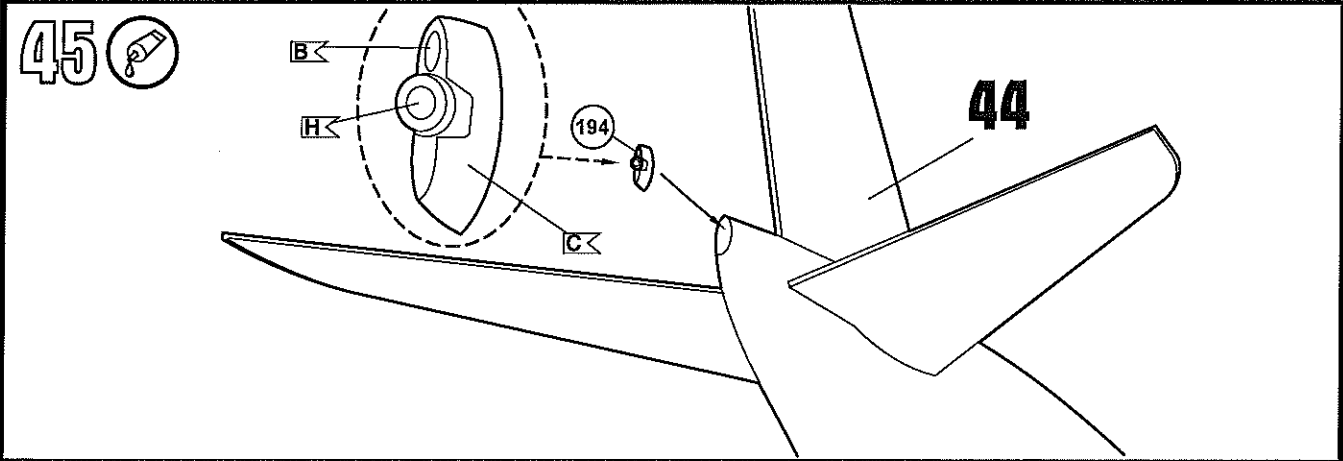


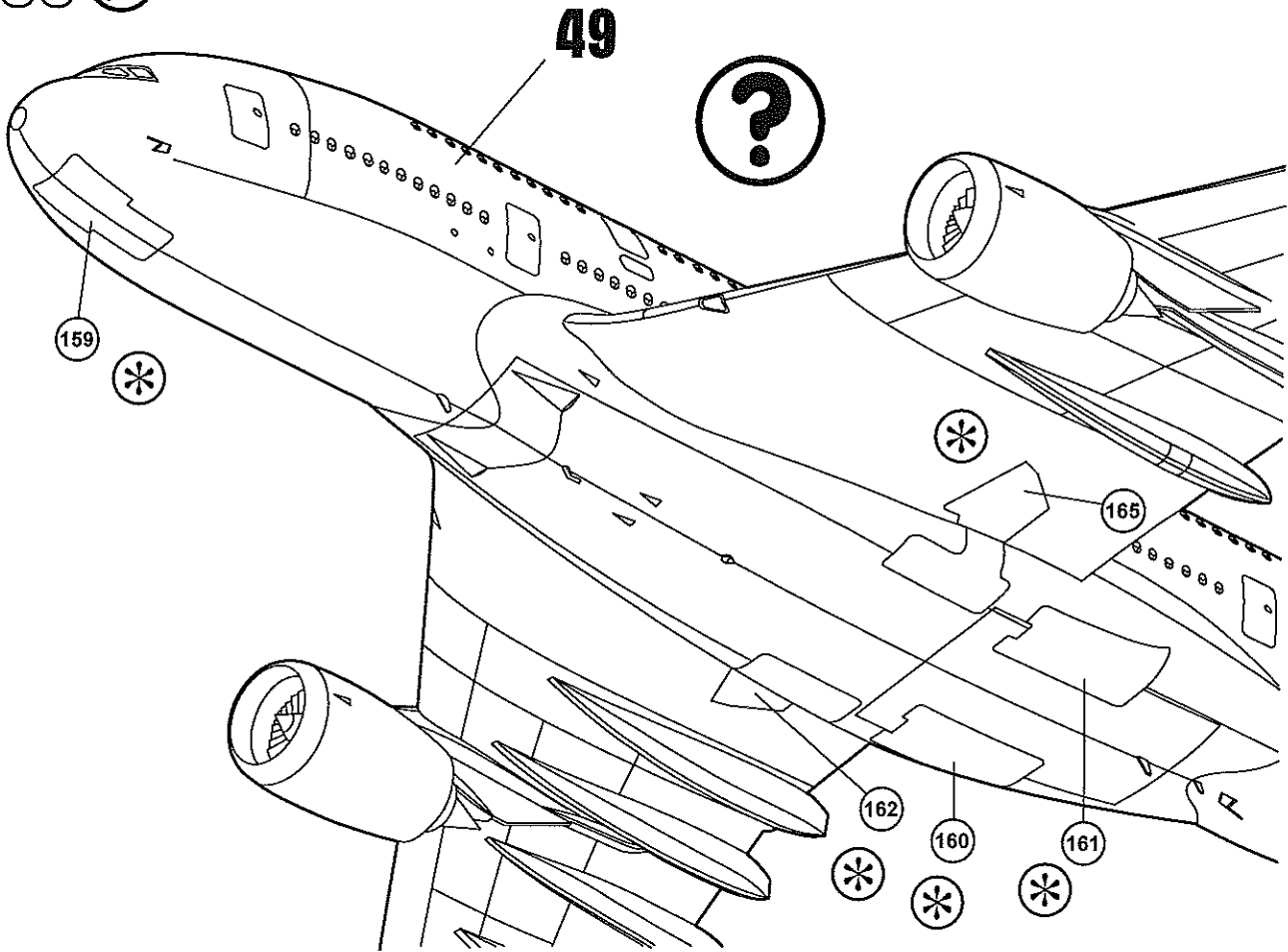










50 

Zur Anbringung der Abziehbilder empfohlen
 Recommended for affixing the decals
 Recommandé pour l'application des décalcomanies
 Aanbevolen voor het aanbrengen van de transfers
 Recomendado para fijar las calcas
 Posição recomendada para aplicar os decalques
 Raccomandato per applicare le decalcomanie
 Rekommenderas för montering av dekaler
 Anbefales til påsætning og placering af decals
 Рекомендуется использовать для фиксации переводных картинок на поверхности модели
 Zalecane do nanoszenia kalkomanii
 Συνιστάται για την επικόλληση των ετικετών.
 Dekallerin yariştirilmasında kullanılması tavsiye edilir
 Přípravek na zlepšení přilnavosti obtisků
 Matrica lágyító
 Priporočljivo za pritrdjevanje nalepk
 Odporúčané na zlepšenie prílnavosti nálepiek
 RECOMANDAT PENTRU APLICAREA ACTIVILDURILOR
 Подходящо за фиксация на картинки върху повърхността на модела



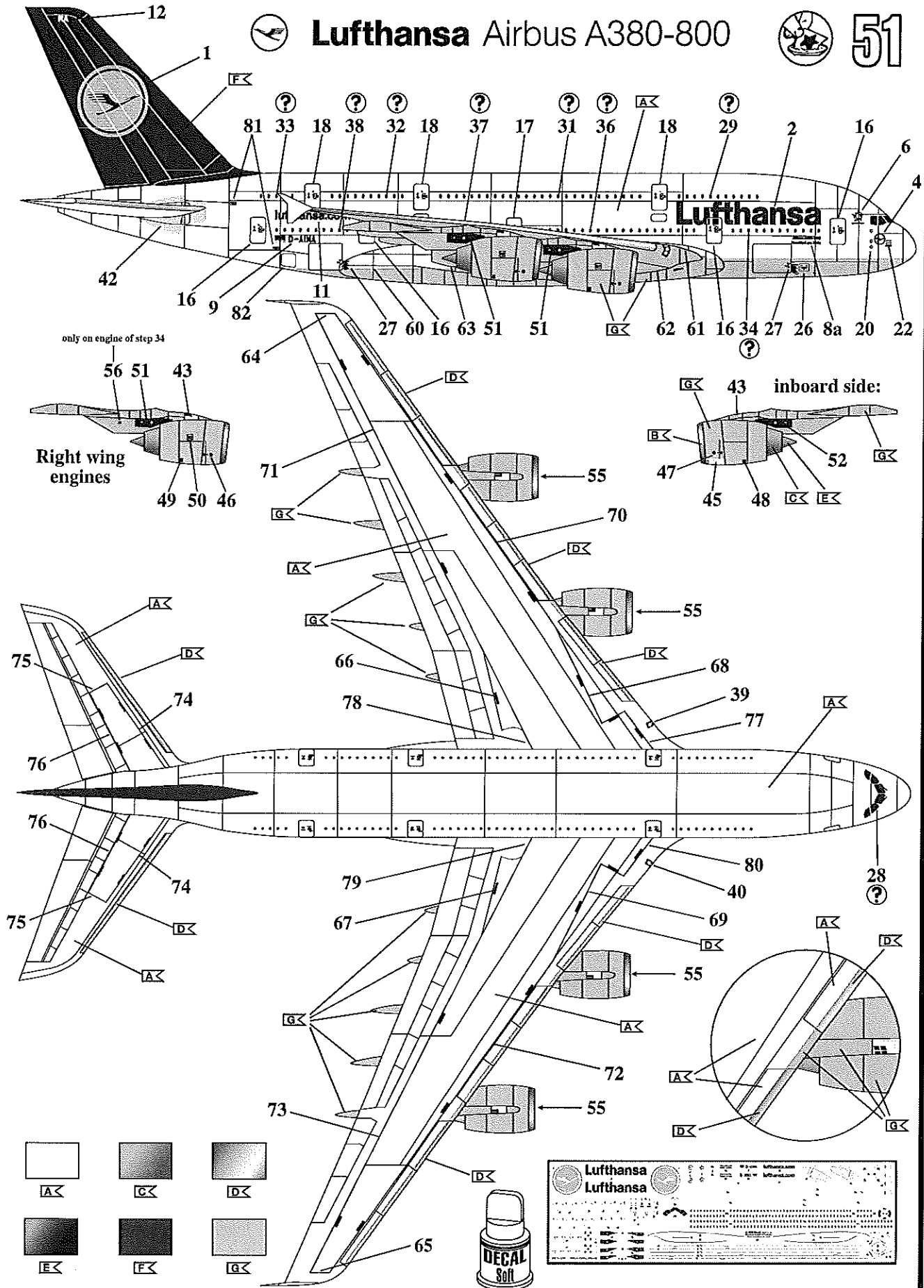
Nicht enthalten
 Not included
 Non fourni
 Behoort niet tot de levering
 No incluido
 Non compresi
 Não incluído
 Ikke medsendt
 Ingår ej
 Ikke inkluderet
 Eivät sisälly
 Δεν ομπεριλαμβάνεται
 Не содержится
 Nem tartalmazza
 Nie zawiera
 Ni vsebovano
 İçerisinde bulunmamaktadır
 Není obsaženo



Lufthansa Airbus A380-800





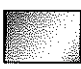



51

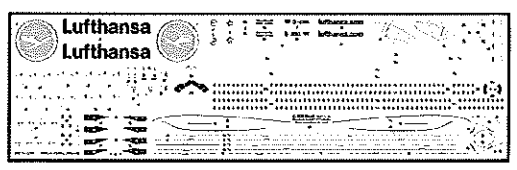


only on engine of step 34

Right wing engines

inboard side:

		
A<	C<	D<
		
E<	F<	G<



52



Lufthansa Airbus A380-800

