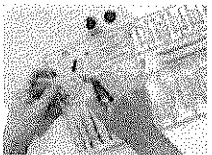
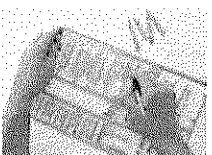




-Lire attentivement les instructions de la notice.
 -Read the instruction manual with care.
 -Lesen Sie die Anweisungen sorgfältig durch.
 -Leer atentamente las instrucciones del folio.
 -Læs omhyggeligt brugsanvisningen. Læs først på dansk.
 -Leggere attentamente le istruzioni d'uso.
 -Les de gebruikshandleiding aandachtig door.
 -Ler atentamente as instruções do folheto.
 -Les bruksanvisningen nøye.
 -Läs nog igenom in struktionsnotisen.
 -Αναβάστε προσεκτικά το φύλλο οδηγιών.



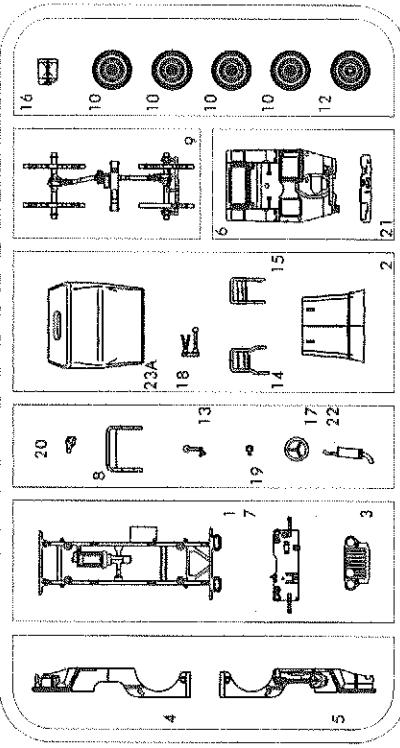
-Peindre les petites pièces sur leur support.
 -Paint the small parts on their support.
 -Streichen Sie die kleinen Teile auf deren Halterung an.
 -Pintar las pequeñas piezas sobre su soporte.
 -Mal de små dele på deres holder.
 -Maalun pienet osat alustallaan.
 -Verniciare i pezzi piccoli dopo averli posti sul supporto relativo.
 -Schilder de kleine onderdelen in het raamwerk.
 -Pintar as pequenas peças sobre o suporte.
 -Mal de små delene uten å lesne dem fra underlaget.
 -Måla smådelarna på stativet innan Du tar loss dem.
 -Βάψτε τα μικρά τμήματα στο στηρίγμα τους.



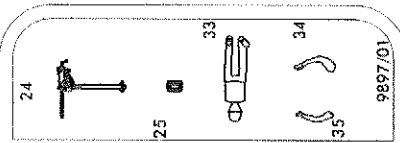
-Détacher les pièces selon l'ordre de montage.
 -Detach the parts in the order of assembly.
 -Lösen Sie die Teile in Montageanfolge.
 -Desprender las piezas según el orden de montaje.
 -Læs delene i montage rækkefølgen.
 -Irta osat kokonaisuutena työkäsissä.
 -Staccare i pezzi secondo l'ordine di montaggio.
 -Maak de onderdelen los volgens de montagevolgorde.
 -Desencolar as peças respeitando o ordem de montagem.
 -Lesne delene i avensstem mæske med rækkefølgen for monteringen.
 -Lossit delarna i monteringsordning.
 -Αποσπάζετε τα τμήματα ακολουθώντας τη σειρά με την οποία πρέπει να συναρμολογηθούν.



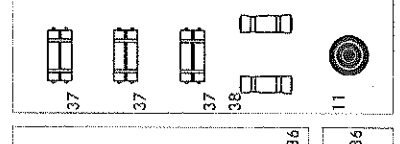
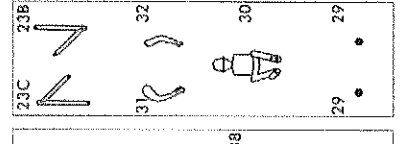
-Penser les points d'attache.
 -Sand the attaching points.
 -Schleifen Sie die Befestigungstellen.
 -Alienar los puntos de ajuste.
 -Silb fastpansespunktterna.
 -Hio klämmyrkärjet.
 -Levigora i punti di attacco.
 -Schuur de hechtvlekken.
 -Polir os pontos de encaixe.
 -Puss fastpunktterna.
 -Sandpappna fastpunktterna.
 -Τρίψτε τα σημεία σύνδεσης.



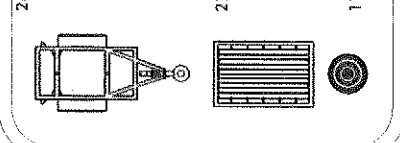
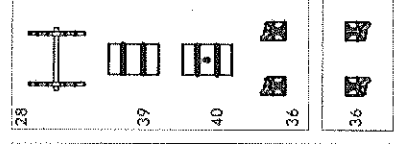
33
 Noir mat
 Matt black
 Mattschwarz



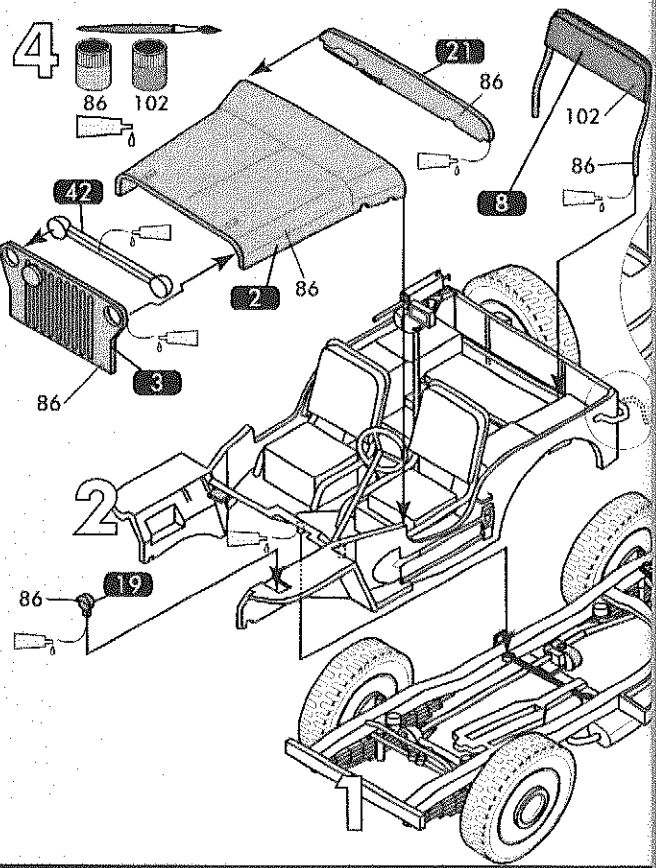
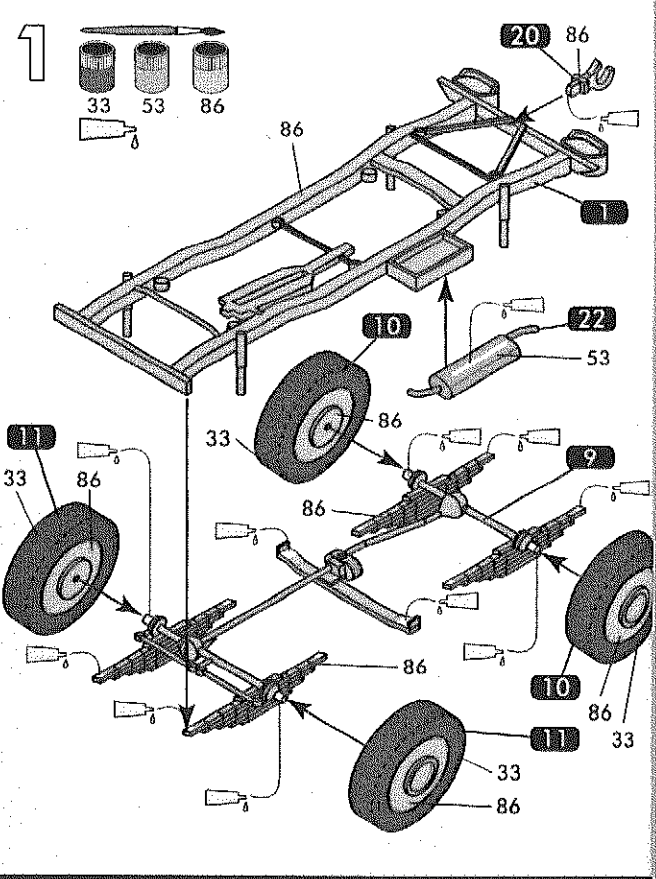
53
 Gris métallique
 Gunmetal
 Metallgrau



86
 Olive claire mat
 Matt light olive
 Matt-Helloliv



102
 Vert armée mat
 Matt army green
 Matt-Armeegrün



FLASH SERVICE



HELLER / FLASH SERVICE - BP 5 - 61160 TRUN - FRANCE

Jeep Willys et sa remorque 79997/49997

NOM: _____

ADRESSE: _____

CODE POSTAL: _____

VILLE: _____ PAYS: _____

PIECES DEFECTUEUSES: _____ DATE DE NAISSANCE: _____

LIEU D'ACHAT: DETAILLANT GRANDE SURFACE

Jeep Willys et sa remorque 79997/49997

NAME: _____

ADDRESS: _____

AREA CODE: _____

TOWN: _____ COUNTRY: _____

DEFECTIVE PARTS: _____ DATE OF BIRTH: _____

PLACE OF PURCHASE: RETAIL STORE HYPER MARKET

Jeep Willys et sa remorque 79997/49997

NAME: _____

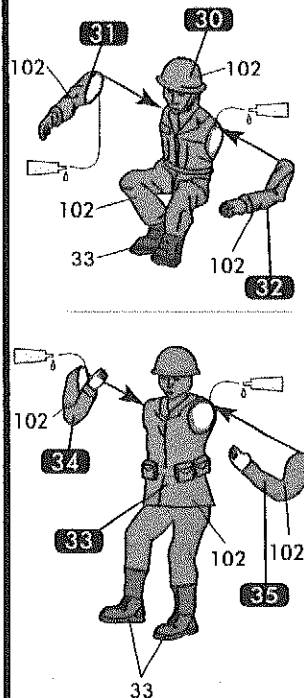
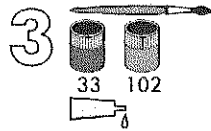
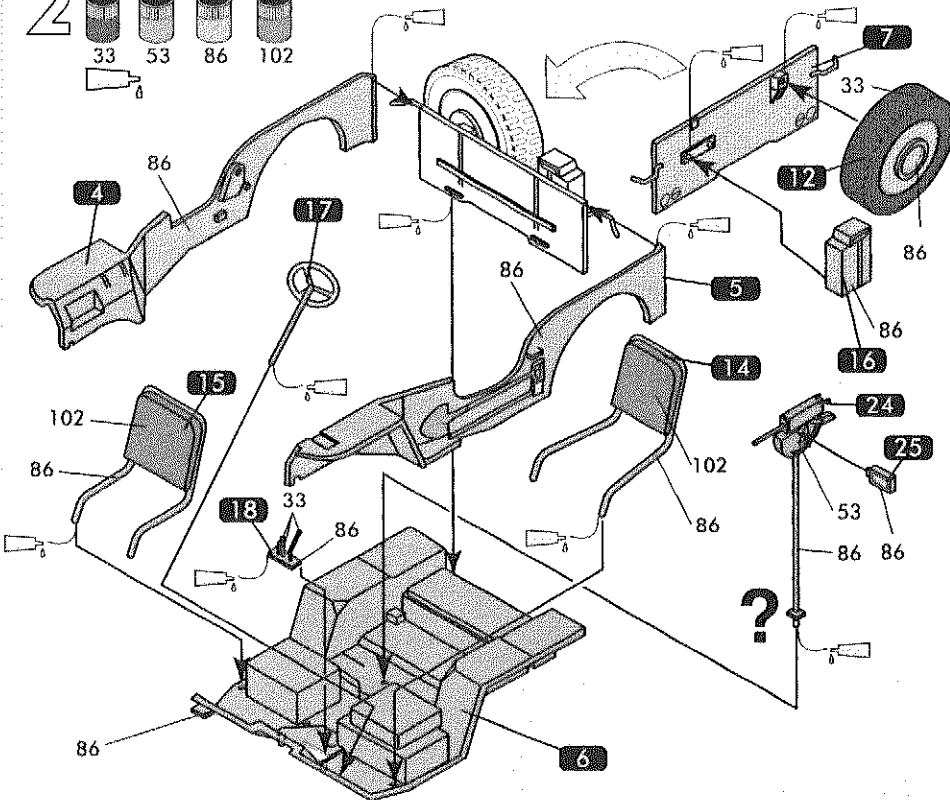
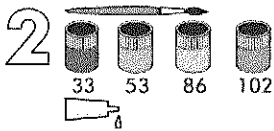
ADRESSE: _____

POSTLEITZAHL: _____

STADT: _____ LAND: _____

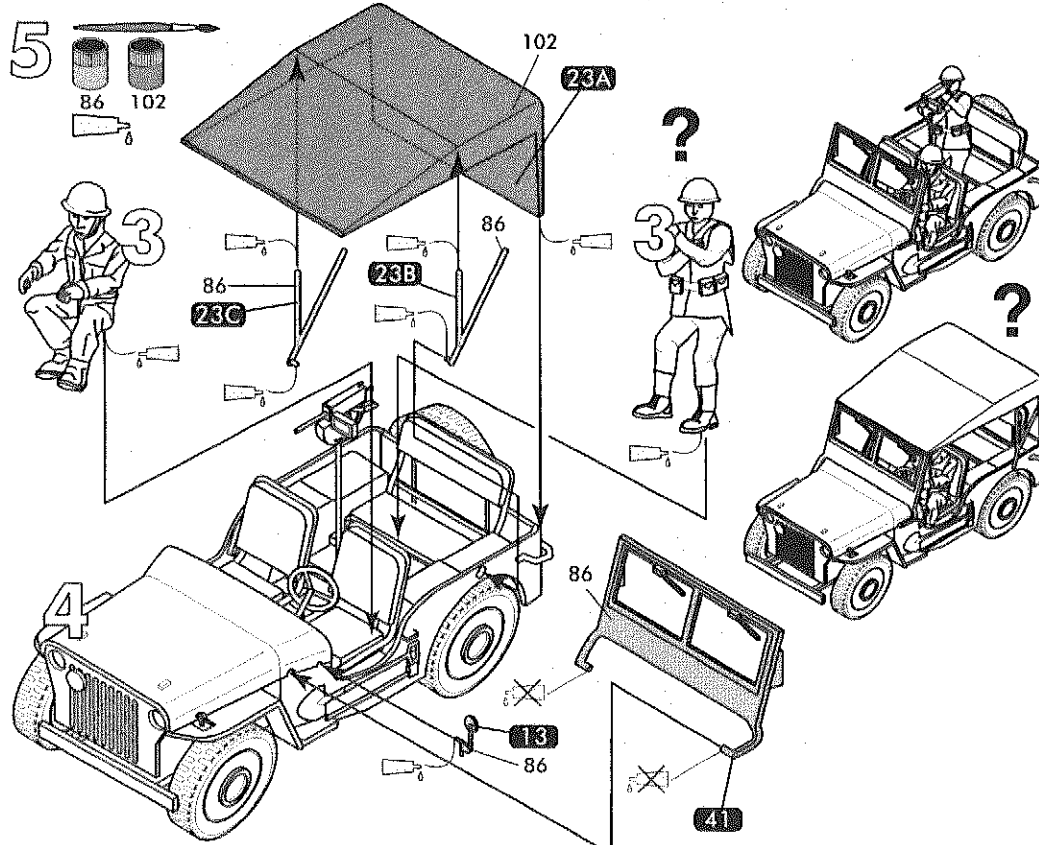
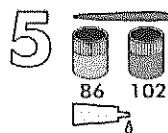
DEFEKTE TEILE: _____ GEBURTSDATUM: _____

ORT DES KAUFES: EINZELHANDEL ANDERE



Retoucher les points d'attache des pièces déjà peintes.
 Touch up the attaching points of painted parts.
 Streichen Sie die Befestigungspunkte der bereits angestrichenen Teile nach.
 Retocar los puntos de ajuste de las piezas ya pintadas.
 Afajuda festipunktitestupointerna på de målade delar.
 Käsitellä uudelleen jo maalattujen osien kiinnityskäsit.
 Ritoccare i punti d'attacco dei pezzi gi... verniciati.
 Werk de hechtpunten van de reeds geschilderde delen bij.
 Retocar os pontos de encaixe das peças já pintadas.
 Fik opp malingen på fe støpunktene til delar som alla reide er malt.
 Bistira på festpunktene på de redan målade delarna.
 Ρετουσάρετε τα σημεία σύνδεσης των τριγωνίων που έχουν βαφεί.

Simuler l'assemblage.
 Simulate the assembly.
 Simulieren Sie die Montage.
 Simular un ensamblaje.
 Simuler samlingen.
 Asettala osat kohdakkain.
 Simulera fästningarna.
 Pas, alignez les lijmens.
 Simular o montagem.
 Fästa en provmontering.
 Simulera monteringen.
 Κάνετε μία πρόβη συναρμολόγησης.



Poser la peinture ou le chrome avant d'appliquer la colle.
 Rub down the chromium paint before applying the glue.
 Schmiergen Sie die Farbe oder den Chrom, bevor Sie den Kleber auftragen.
 Ujar la pintura o el cromo antes de aplicar la cola.
 Luk eller kronn silbas, innan limen påföres.
 Ia maali tai kromattu pinto ennen kuin levität liman.
 Laggöre lo vernice o lo parte cromata prima di applicare la colla.
 Verf of chromom eerste schuren alvorens de lijm Operation te brengen.
 Lixar a pintura ou o cromo antes de aplicar a cola.
 Slip malingen eller kromlaget for du påfører limet.
 Pulas lacken eller kromen innan limet läggs på.
 Τρίψτε τη βαφή ή το χρώμα πριν βάλει την κόλλα.

Utiliser la colle avec parcimonie.
 Use glue sparingly.
 Tragen Sie den Kleber sparsam auf.
 Utilizar la cola con moderación.
 Använd moderat mängder lim.
 Käytä limaa säästelellään.
 Utilizzare la colla con parsimonia.
 Maak sparszaam gebruik van de lijm.
 Utilizar a cola com moderação.
 Vos o nysam med limet.
 Använd klästrat sparsamt.
 Χρησιμοποιήστε μικρή ποσότητα κόλλας.

02 33 67 72 64 Fax 02 33 67 72 71 E Mail: flashservice@hellerjoustra.com 79997
 onal+ 33 2 33 67 72 64 International+ 33 2 33 67 72 71 49997

Jeep Willys et sa remorque 79997/49997

INDKØBSSTED:
 DETAILFORRETNING
 SUPERMARKED

Jeep Willys et sa remorque 79997/49997

PIEZAS DEFECTUOSAS:
 LUGAR DE COMPRA:
 DETALLISTA
 GRAN ALMACEN

Jeep Willys et sa remorque 79997/49997

OSTOSPAIKKA:
 JÄLLEENMYyjÄ
 TAVARATALO

F En Juillet 1941, la Willys Overland emporta le contrat correspondant à un cahier des charges draconien pour un véhicule léger tout terrain, multi-usages, facile à conduire, à entretenir et à réparer.

Assemblage de formes simples, nécessaires et suffisantes, facile à monter. Le véhicule quasiment indéfectible ayant une véritable "goûle".
 Suite à l'entrée en guerre des États-Unis, les commandes de la jeep devenaient si importantes qu'il fut fait appel à un deuxième constructeur, Ford en l'occurrence.
 Sa silhouette caractéristique va sillonner tous les théâtres d'opérations. Présente dès le premier jour sur les plages du Débarquement de juin 1944, elle va être testée, dans l'ordre des opérations, à travers tous les continents.
 Légère et compacte, relativement puissante, la jeep fonctionna aussi bien dans les montagnes que sur les routes les plus difficiles. Sa robustesse n'a d'égale que sa polyvalence. Ce seront au total plus de 630 000 jeeps qui seront construites.

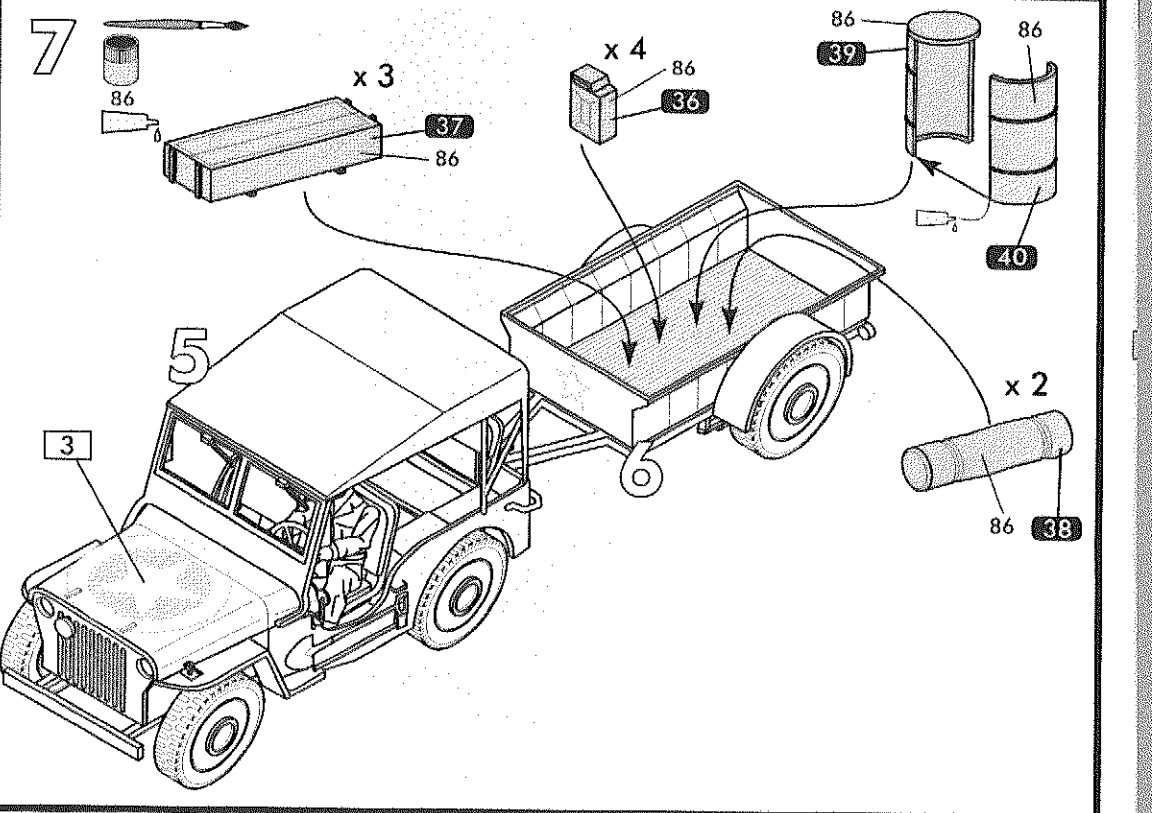
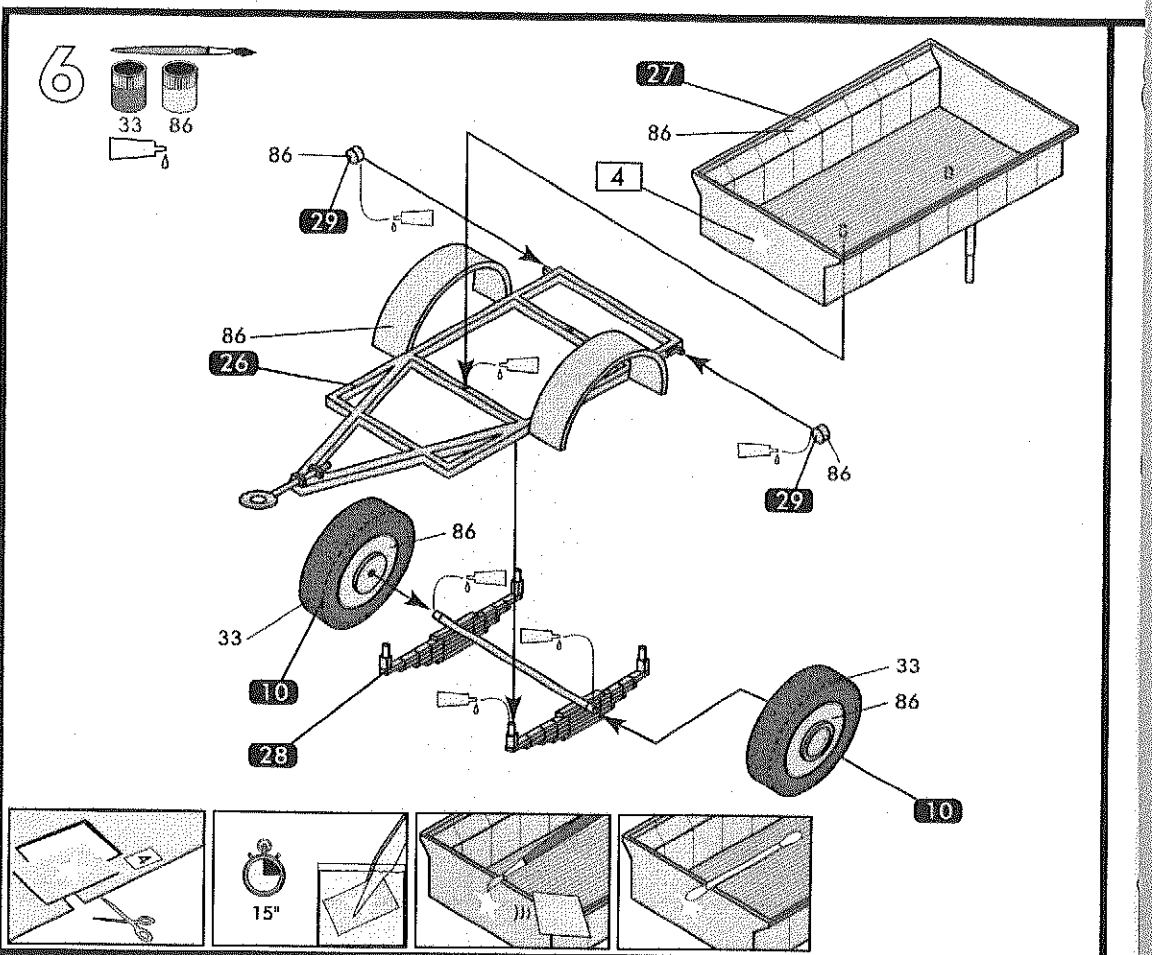
GB In July 1941, Willys Overland carried off the contract corresponding to a strict specification sheet containing a small multi-purpose cross-country vehicle, easy to drive, to upkeep and to repair. Assembly was straightforward, using just the necessary parts. The jeep was born: a "good looking" practical vehicle. After the United States joined the war, orders for the jeep were becoming so considerable that a second manufacturer was needed: Ford, to be specific. The vehicle was specific in shape, as seen on all the theatres of operations. Present as from the first day on the Normandy beaches in June 1944, the jeep was - from then on - associated in people's minds to the Liberator.
 Light and compact as well as quite powerful, the jeep operated just as well in swamps as on bad roads, whereas heavier vehicles would find things difficult. Its sturdiness is equalled only by its versatility. Over 630 000 jeeps were manufactured in all.

D Im Juli 1941 trug der Konstrukteur Willys Overland den ersten dreckschleichen Pflichtenheft entsprechenden Auftrag für ein leichtes polyvalentes Geländefahrzeug davon, das leicht zu fahren, zu warten und zu reparieren ist. Der Jeep, bestehend aus einfachen, notwendigen und ausreichenden Elementen, ist gebildet: ein praktisch zeitloses Fahrzeug, das einen wahren "Charakter" besitzt.
 Nach Eintritt der USA in den Krieg, nahmen die Bestellungen von Jeeps so stark zu, dass auf einen zweiten Konstrukteur - nämlich Ford - zurückgegriffen werden muss.
 Die typische Form des Jeeps ist auf allen Kriegsschauplätzen zu finden. Er ist ab dem ersten Tag der Landung im Juni 1944 dabei und wird für die Besetzung ein Synonym von Befreiung.
 Der leichte und kompakte Jeep funktioniert ebenso in Sumpfgebieten wie auf schlechten Straßen, dort wo die schwereren Fahrzeuge Schwierigkeiten haben. Allein seine Polyvalenz kommt seiner Robustheit gleich. Insgesamt werden über 630 000 Jeeps gebaut.

E En julio de 1941, la Willys Overland obtuvo el contrato correspondiente a un draconiano pliego de condiciones para un vehículo ligero todo terreno, multiusos, fácil de conducir, de mantener y de reparar.
 Su silueta característica surgió todos los teatros de operaciones. Presente desde el primer día en las playas del Desembarco de junio de 1944, en la mente de la población siempre estará asociada a la Libertadora.
 Ligero y compacto, relativamente potente, el jeep funciona tanto en pantanos como en malos caminos, lugares en los que los vehículos más pesados tienen muchas dificultades. Su robustez sólo puede igualarse a su polivalencia. En total, se construyeron más de 630 000.

NL In juli 1941 heeft Willys Overland het contract binnen met een gigantisch lastenboek voor de bouw van een licht, multifunctioneel en tevens eenvoudig dat makkelijk te bedienen, te onderhouden en te herstellen is.
 Het wordt een assemblee van eenvoudige, noodzakelijke en tevens voldoende vormen, die jeep is gebouwd, een zo goed als onafleidelijk vaertuig met achttien wielen.
 Wanneer de Verenigde Staten zich in de oorlog mengen, worden er zoveel jeeps besteld dat er een tweede moet gebouwd worden op een tweede constructeur, Ford in dit geval.
 Zijn typische silhouet zal het voorgraafwerk begeleiden. Vanaf de eerste dag is hij aanwezig op de stranden waar de landing in juni 1944 plaatsvindt. Vanaf dan wordt de jeep in het geheugen van de bevolking geassocieerd met de Bevrijding.
 De jeep is licht, compact en relatief krachtig en kan zowel in moerassen als op slechte wegen, waar zwaardere voertuigen moeilijkheden ondervinden, ingezet worden. Zijn stevigheid wordt slechts geëvenaard door zijn veelzijdigheid. In het totaal zullen meer dan 630 000 jeeps gebouwd worden.

GR τον Ιούλιο του 1941, η Willys Overland υπεγράφη μια πολύ αυστηρή σύμβαση για την κατασκευή ενός πολύ απλού στην κατασκευή, εύκολου στην συντήρηση και στην οδήγηση, και εύκολου στην επισκευή.
 Από το αυθεντικό φερόμενο αυτών, απορρέει και η χαρακτηριστική γραμμή του, η οποία έγινε τόσο δημοφιλής όσο και η απλότητα της κατασκευής.
 Σε συνέχεια της εμπλοκής των Η.Π.Α. στον πόλεμο, οι παραγγελίες για τον έλεγχο της μάχης και της προέλασης σε διάφορα πεδία πολεμικής της Ford στη συγκεκριμένη περίπτωση.
 Η χαρακτηριστική του γραμμή θα διακρίνεται όλα τα θέματα της μάχης. Παρόν από την πρώτη μέρα σε όλα τα πεδία της μάχης, από την αρχή του καλοκαιριού 1944, θα συνδέει από τότε, στο μυαλό των ανθρώπων, με την Απελευθέρωση.
 Εύκολο και συμπαγές, σχετικά ισχυρό, το jeep λειτουργεί τόσο σε υγρά όσο σε στεγνά πεδία, όπου τα βαρύτερα οχήματα έχουν πολλές δυσκολίες. Η αντοχή του και η ανθεκτικότητα του προσαρμόζονται σε διαφορετικές χρήσεις είναι ασίγητες. Συνολικά θα κατασκευαστούν περισσότερα από 630 000 jeeps.



FLASH SERVICE **Heller.** **HELLER / FLASH SERVICE - BP 5 - 61160 TRUN - FRANCE**

GR Jeep Willys et sa remorque 79997/49997

ONAMA: _____

ΔΙΕΥΘΥΝΣΗ: _____

ΜΕΡΙΟΧΗ TAX. ΚΩΔΙΚΑΣ: _____

ΠΟΛΗ: _____ ΚΟΡΑ: _____

ΕΛΑΤΤΟΜΑΤΙΚ ΜΕΡΗ: _____ ΓΕΝΝΙΖΗΣΗ: _____

ΠΩΣ ΠΟΝΗΜΕΣ: ΑΙΑΝΙΚΗ ΧΟΝΔΡΙΚΗ

I Jeep Willys et sa remorque 79997/49997

NOME: _____

INDIRIZZO: _____

CAP: _____

CITTA: _____ NAZIONE: _____

PARTI DIFETTOSE: _____ DATA DI NASCITA: _____

ACQUISTATO PRESSO: NEGOZIO GRANDE MAGAZZINO

NL Jeep Willys et sa remorque 79997/49997

NAAM: _____

ADRES: _____

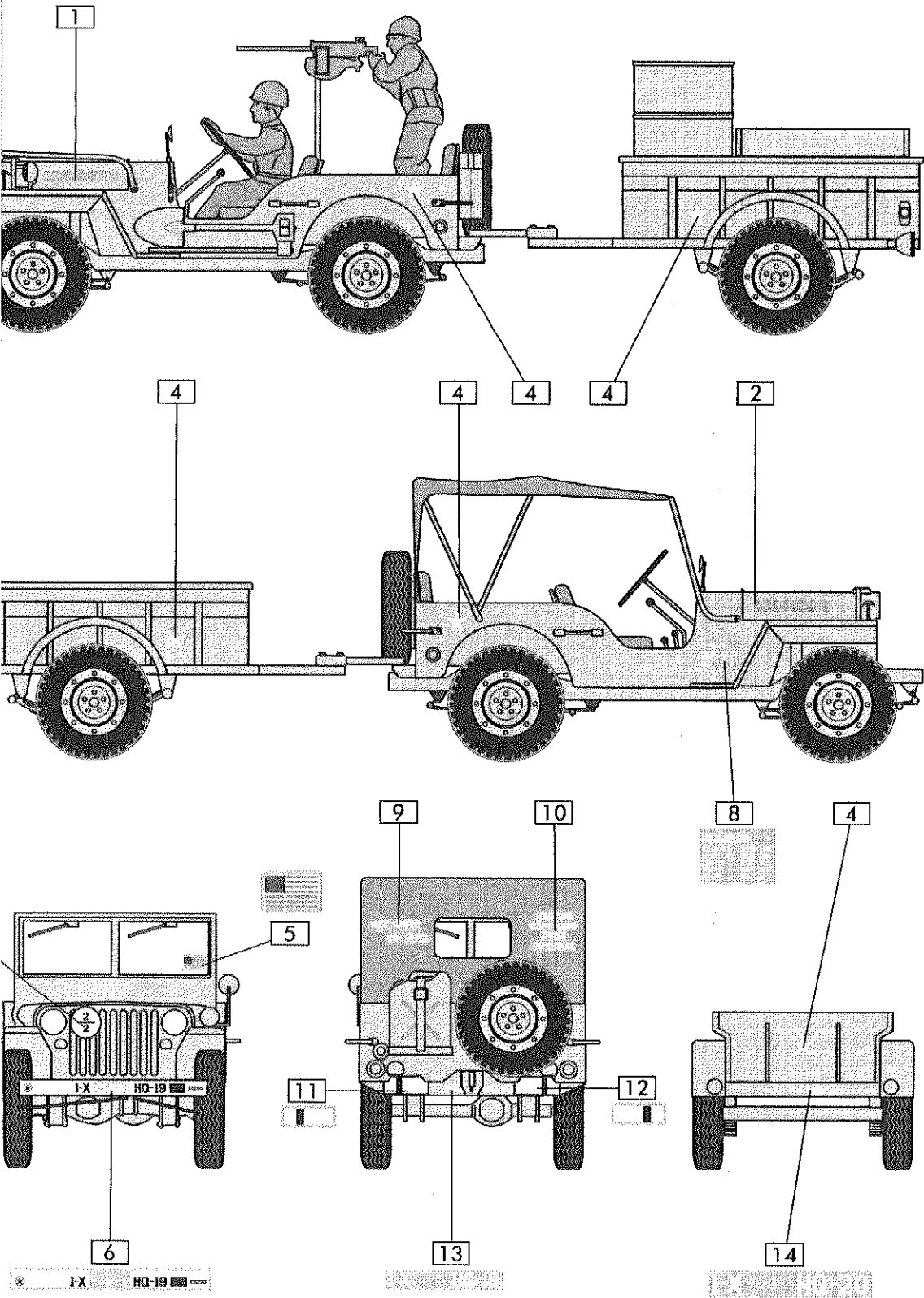
POSTCODE: _____

GEMEENTE: _____ LAND: _____

DEFECTE ONDERDELEN: _____ GEBORTE DATUM: _____

PLAATS VAN AANKOOP: DETAILHANDEL HYPERMARKT

USA : Willys MB Jeep & trailer, 1st US Infantry Division, Normandie, 6 Juin 1944



I Nel Luglio 1941, la Willys Overland ottiene il contratto che risponde ad un capitolato rigido riguardante un veicolo leggero fuoristrada, multiruota, di facile guida, manutenzione e riparazione. La jeep nacque dall'assemblaggio di forme semplici, necessarie e solide: un veicolo che non pesasse mai di più, con un profilo molto marcato. A seguito dell'entrata in guerra degli Stati Uniti, le ordinazioni della jeep aumentarono in modo talmente esponenziale che fu necessario avviare la sua produzione costruttiva, Ford. Il suo profilo caratteristico si ritrova in ogni teatro di operazioni belliche. Presente sin dal primo momento sulla spiaggia che vedranno lo sbarco in Normandia nel giugno 1944, nell'immaginario delle popolazioni la jeep resta associata alla Libertazione. Leggera e compatta, relativamente potente, la jeep può muoversi quasi in tutte le condizioni che la strada classica, infatti i veicoli più pesanti incontrerebbero difficoltà d'uso nei terreni. La sua robustezza è di pari passo con la sua polivalenza. Sono state costruite ben 630 000 jeep. CARATTERISTICHE: Peso a vuoto: 1054 kg. Peso totale con carico: 1417 kg. Lunghezza: 3,36 m. Larghezza: 1,58 m. Altezza totale: 1,77 m. Intersassia: 2,04 m. Pendenza massima: 60%. Motore: Willys MB, 4 cilindri a iniezione da 2,2 litri. Velocità massima: 105 km/h. Autonomia: 480 km. Serbatoio: 57 litri. RIMORCHIO: Lunghezza: 2,76 m. Larghezza: 1,42 m. Altezza: 1,02 m. Cubatura: 3,98 m³. Carico utile: 227 kg.

P Em julho de 1941, a Willys Overland ganhou o contrato que respondia a um capitolato de exigências rigorosas para um veículo ligeiro todo o terreno, multirrugas, fácil de conduzir, manter e reparar. Montagem de formas simples, necessárias e sólidas, nasceu o jipe: veículo praticamente insumpável, com "personalidade" vencedora. Devido à entrada em guerra dos Estados Unidos, as encomendas de jipes aumentaram de forma exponencial, tornando necessário a produção em massa. O seu perfil característico encontra-se em todos os teatros de operações. Presente desde o primeiro momento na praia de desembarque em Normandia em junho de 1944, na imaginação das populações, está associada à Libertação. Leve e compacta, relativamente potente, o jipe evolui com a mesma robustez nas condições que os estradas em qualquer estado, onde os veículos mais pesados têm mais dificuldade. É tão robusto quanto polivalente. Não está fora dos construídos mais de 630 000 jipes. CARACTERÍSTICAS: Peso vazio: 1054 kg. Peso total com carga: 1417 kg. Comprimento: 3,36 m. Largura: 1,58 m. Altura total: 1,77 m. Distância entre eixos: 2,04 m. Declive máximo: 60%. Motor: Willys MB, 4 cilindros em linha de 2,2 litros. Velocidade máxima: 105 km/h. Autonomia: 480 km. Depósito: 57 litros. REBOQUE: Comprimento: 2,76 m. Largura: 1,42 m. Altura: 1,02 m. Cubagem: 3,98 m³. Carga útil: 227 kg.

DK I juli 1941 fik Willys Overland kontrakten, som indeholdt overordnede og strenge krav til en terrængående køretøj med mange anvendelsesmuligheder, som skulde være let at styre, vedligeholde og reparere. Jæppen er født med enkle, nødvendige og tilstrækkelige sammensætninger. Et køretøj der aldrig er gået af mode og som har et rigtig "look". Da USA kom med i krigen, kom der så mange bestillinger af jeeps, at man blev nødt til at have vedligeholdelse og reparationsværksteder. Dens karakteristiske silhuet kunne ses på alle slagmarkene. Den er med fra første dag indtil landingsdagen i juni 1944 og lige siden er den forbundet med Bøllinge og beløningsmuligheder. Jeepen er let og kompakt, ret stærk, og kan klare både i smulder og på åbne veje, der hvor det er vanskeligt for mere tunge køretøjer at komme frem. Dens robusthed finder kun sin lige i sin alidugthed. Der vil blive konstrueret i alt 630 000 jeeps. EGENSKABER: Tom vægt: 1054 kg. Samlet last vægt: 1417 kg. Længde: 3,36 m. Bredde: 1,58 m. Total højde: 1,77 m. Hjulafstand: 2,04 m. Maks. skråning: 60%. Motor: Willys MB, 4 cylindret 2,2 liter med cylindervolumen på 2,2 liter. Maks. hastighed: 105 km/t. Autonomi: 480 km. Brændstoftank: 57 liter. TRAILER: Længde: 2,76 m. Bredde: 1,42 m. Højde: 1,02 m. Rumfang: 3,98 m³. Nyttelast: 227 kg.

SF Heinäkuisessa 1941 Willys Overland sai sopimuksen valmistaa yksittäisiä tilausten vastustamiseen, jota oli haluttu myös luotella ja korjata. Näin syntyi jeppi, joka koostui yksinkertaisista, vain valmistustaloutta ja riittävästä osista. Se oli helppo ottaa ajoneuvo, jota ei tarvinnut huolta. Sen muoto oli yksinkertainen, mutta se oli kestävä ja helppo korjata. Jeepin siluetti oli tuttu kaikilla sotatörmillä. Se oli mukana Normandian maihittamisessa ensimmäisellä päivällä Bøllingen rannalla vuonna 1944. Siinä tuli ihastua niistä suklaakakkipöytästä valmistetuista symboleista. Se oli pienikokoinen, kevyt ja suhteellisen tehokas. Se selviytyi hyvin suoraan kuin kunnolla tailla ja olosuhteissa, joissa raskat ajoneuvot olivat voimattomia. Jeepin helppo vetäminen ja sen manööveritaitoisuus. Jeppien rakennettiin yhteensä 630 000 kappaletta. OMINAISUUDET: Tyhjäpaino: 1054 kg. Kokonaispaino lastattuna: 1417 kg. Pituus: 3,36 m. Leveys: 1,58 m. Korkeus: 1,77 m. Akseliväli: 2,04 m. Maksimiskriivisyys: 60%. Moottori: Willys MB, 4 sylinterinen 2,2 litra. Maksimivirtaus: 105 km/h. Autonomia: 480 km. Polttoainetankki: 57 litra. TRAILER: Pituus: 2,76 m. Leveys: 1,42 m. Hämällyys: 3,98 m³. Käyttökäyttö: 227 kg.

N I juli 1941 fik Willys Overland en kontrakt med mange strenge konstruktionskrav for en let, multifunktionel terrængbil som skulde være let at kjøre, vedligeholde og reparere. Så i en sammensætning av enkle, nødvendige og signede former ble jeep'en født. Et kjøretøy som aldri har gått av moden og som har et virkelig "look". Som en følge av at USA kom med i krigen, ble bestillingene på jeper en så stor at nok en fabrikk ble etablert, nemlig Ford. Dens karakteristiske silhuet kan sees på alle slagmarkene. Den er med fra første dag av landingsdagen i juni 1944, og den er forbundet med Bøllinge og belønningmuligheter. Jeepen er lett og kompakt, ganske sterk, fungerer like bra i smulder og på åpne veier, der tyngre kjøretøyer står på svev. Dens robusthet finner kun sin like i sin alidugthet. Det vil bli konstruert i alt 630 000 jeper. KARAKTERISTISKE: Egenvekt: 1054 kg. Totallast med last: 1417 kg. Lengde: 3,36 m. Bredde: 1,58 m. Total høyde: 1,77 m. Hjulavstand: 2,04 m. Maks. skråning: 60%. Motor: Willys MB, 4 sylindret 2,2 liter med cylindervolumen på 2,2 liter. Maks. hastighet: 105 km/t. Brændstoftank: 57 liter. TRAILER: Lengde: 2,76 m. Bredde: 1,42 m. Høyde: 1,02 m. Volum: 3,98 m³. Nyttelast: 227 kg.

S I juli 1941, for Willys Overland en kontrakt med mange strenge konstruktionskrav for en let, multifunktionel terrængbil som skulde være let at kjøre, vedligeholde og reparere. Så i en sammensætning av enkle, nødvendige og signede former ble jeep'en født. Et kjøretøy som aldri har gått av moden og som har et virkelig "look". Som en følge av at USA kom med i krigen, ble bestillingene på jeper en så stor at nok en fabrikk ble etablert, nemlig Ford. Dens karakteristiske silhuet kan sees på alle slagmarkene. Den er med fra første dag av landingsdagen i juni 1944, og den er forbundet med Bøllinge og belønningmuligheter. Jeepen er lett og kompakt, ganske sterk, fungerer like bra i smulder og på åpne veier, der tyngre kjøretøyer står på svev. Dens robusthet finner kun sin like i sin alidugthet. Det vil bli konstruert i alt 630 000 jeper. KARAKTERISTISKE: Egenvekt: 1054 kg. Totallast med last: 1417 kg. Lengde: 3,36 m. Bredde: 1,58 m. Total høyde: 1,77 m. Hjulavstand: 2,04 m. Maks. skråning: 60%. Motor: Willys MB, 4 sylindret 2,2 liter med cylindervolumen på 2,2 liter. Maks. hastighet: 105 km/t. Brændstoftank: 57 liter. TRAILER: Lengde: 2,76 m. Bredde: 1,42 m. Høyde: 1,02 m. Volum: 3,98 m³. Nyttelast: 227 kg.

02 33 67 72 64 02 33 67 72 71 E Mail: flashservice@hellerjoustra.com 79997
 +33 2 33 67 72 64 +33 2 33 67 72 71

N Jeep Willys et sa remorque 79997/49997

ADRESSE: _____

POSTNUMMER: _____

PAIS: _____

FEKTE DELER: _____

FØDELS DAG: _____

HVOR KJØPT: DETALJIST SUPERMARKED

P Jeep Willys et sa remorque 79997/49997

NOME: _____

MORADA: _____

CODIGO POSTAL: _____

CIDADE: _____ PAIS: _____

PEÇAS ESTRAGADAS: _____ DATA DE NASCIMENTO: _____

LOCAL DE COMPRA: _____

LOJA ARMAZEM

S Jeep Willys et sa remorque 79997/49997

NAMN: _____

ADRESS: _____

POSTNUMMER: _____

ORT: _____ LAND: _____

DEFEKTA DELAR: _____ FØDELS DATUM: _____

INKÖPSTÄLLE: _____

ÅTERFÖRSÄLJARE VARUHUS