

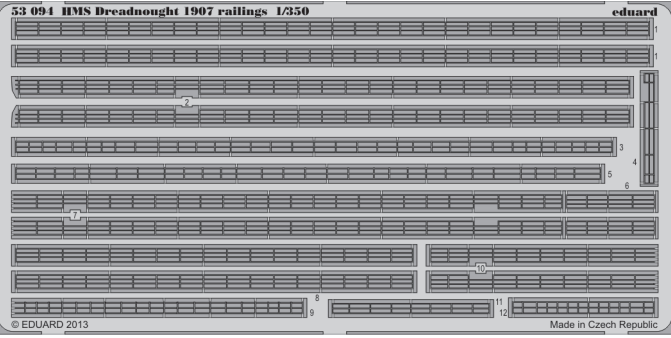


# HMS Dreadnought 1907 railings 1/350

eduard

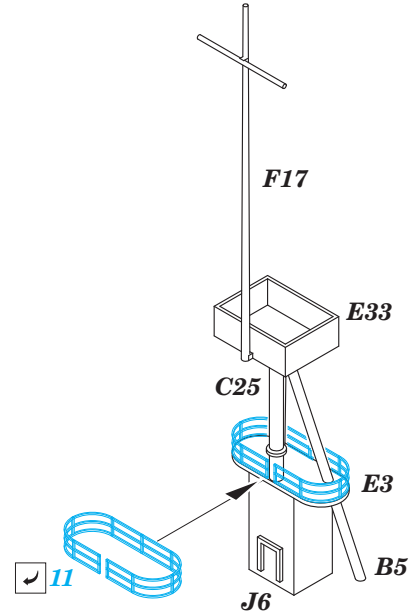
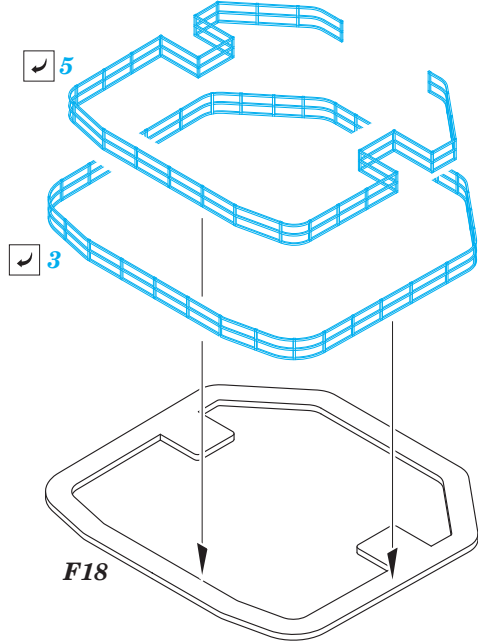
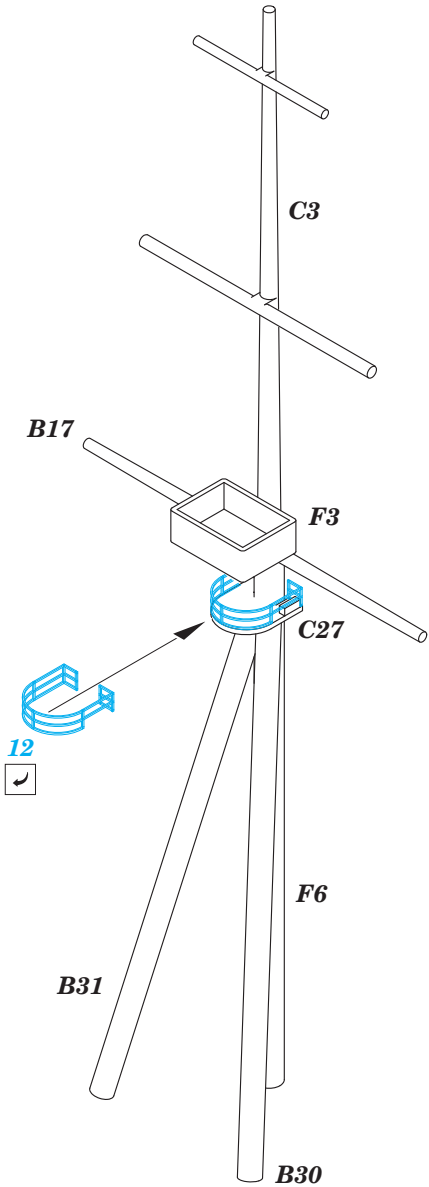
53 094

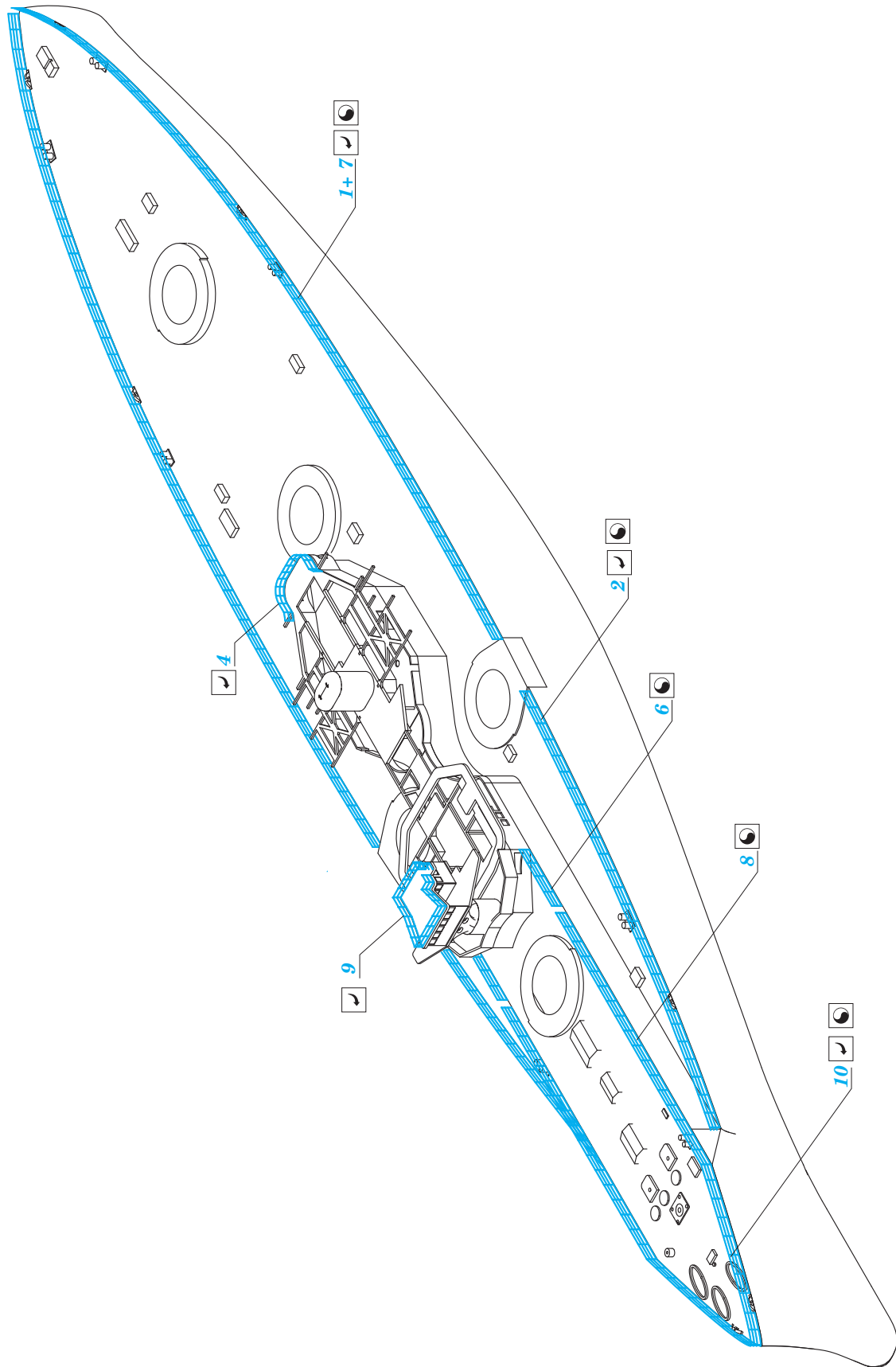
1/350 scale detail set for Trumpeter kit • sada detailů pro model 1/350 Trumpeter



- ★ APPLY EXPRESS MASK AND PAINT BEFORE GLUING  
POUŽIT EXPRESS MASK NABARVIT PŘED SLEPENÍM
- ◐ SYMMETRICAL ASSEMBLY  
SYMETRICKÁ MONTÁŽ
- REMOVE  
ODSTRANIT
- ▨ GRIND  
OBROUSIT
- ⊘ DRILL HOLE  
VRTAT OTVOR
- 1 COLORED ETCHED PARTS  
LEPTANÉ BAREVNÉ DÍLY
- ↪ BEND  
OHNOUT
- ? OPTION  
VOLBA
- Ⓜ REPLACE  
NAHRADIT

ORIGINAL KIT PARTS  
 PŮVODNÍ DÍLY STAVEBNICE
  PHOTO-ETCHED PARTS  
 LEPTANÉ DÍLY
  PARTS TO BE REMOVED  
 DÍLY K ODSTRANĚNÍ
  FILL  
 TMELIT





*For further detail sets look for **eduard** 53 091 Dreadnought 1907 1/350  
(not included in this set)*