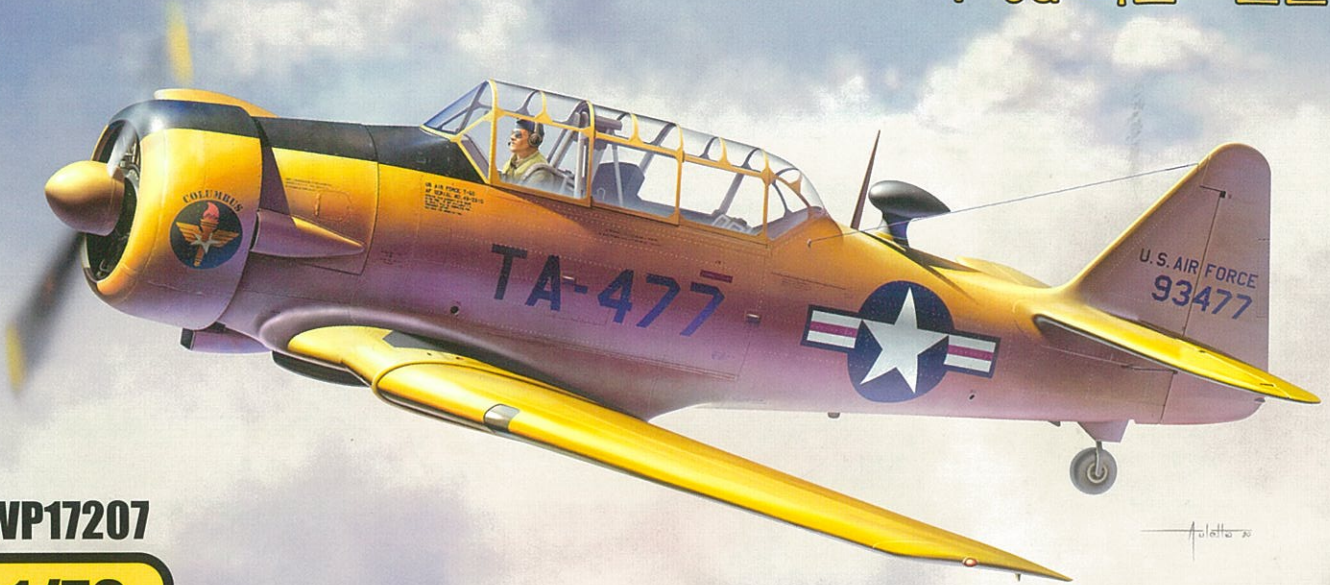


Wolfpack

www.wolfpack-d.com

T-6G Texan

T-6G 텍산 "훈련기"



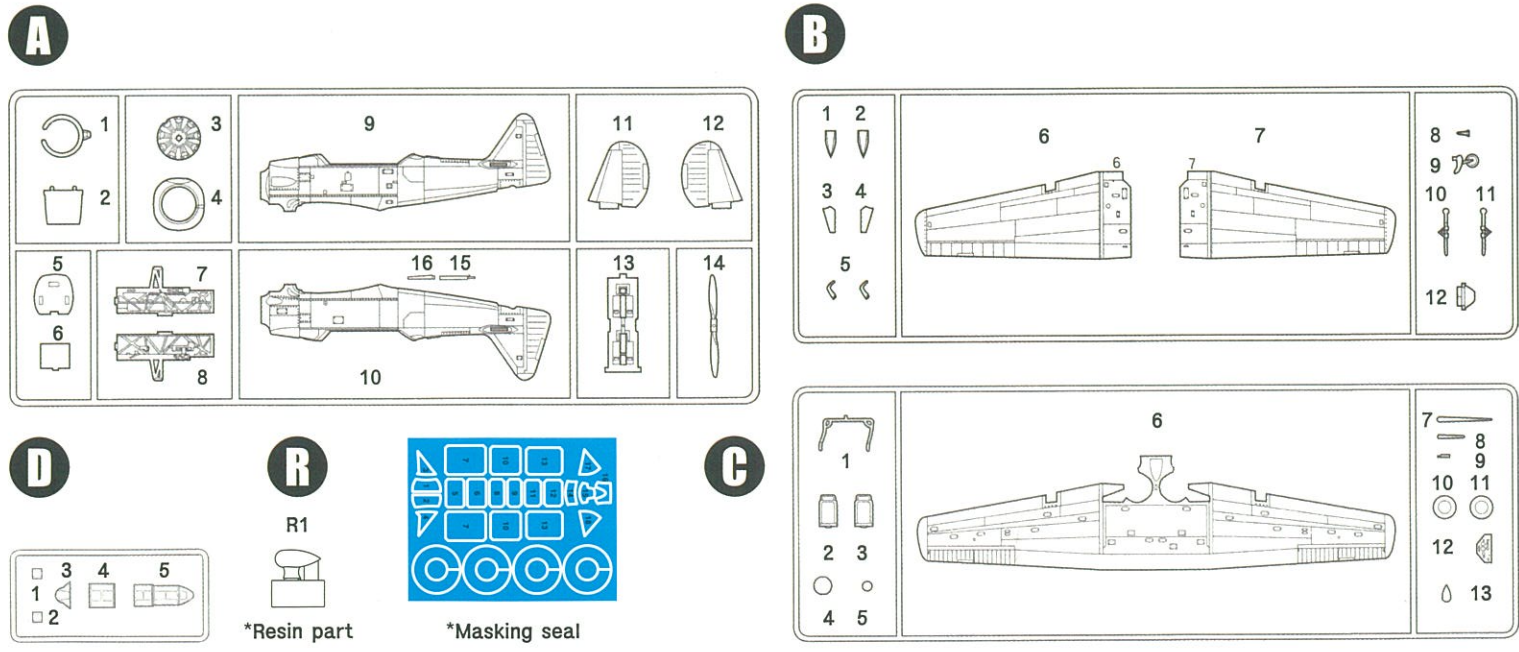
WP17207

**1/72
Scale**

The North American Aviation T-6 Texan is an American single-engined trainer aircraft used to train pilots of the USAAF, US Navy, Royal Air Force (RAF), Royal Canadian Air Force (RACF) and other air forces of the British Commonwealth during World War II and into the 1970s. It was one of the most important aircraft designs of the WW II era. There were 17,096 Texans built by North American Aviation and the foreign companies that built the Texan under license overseas.

The T-6G was one of the last variations of the T-6 Texan and was used as a trainer in the United States and many other countries after World War II. It was also used as a reconnaissance and attack aircraft in the Korean War, the Algerian Civil War, and the Middle East War.

노스아메리칸 T-6 텍산은 공냉식 단발 훈련기로 제2차 세계대전 기간부터 1970년대까지 미군을 비롯하여 많은 국가에서 사용되었다. 제작사인 노스아메리칸사 외에도 영국과 캐나다 등 많은 국가에서 라이센스 생산되어 총 17,000대 이상 제작되었다. T-6G는 텍산 시리즈의 최종 바リエ이션 중 하나로 제2차 세계대전 이후 미국을 비롯하여 많은 국가에서 훈련기로 채용되었다. 훈련기 외에 여러가지 임무를 수행할 수 있었는데 한국전쟁, 알제리 내전과 중동전쟁 등에서 정찰 및 공격기로도 사용되었다.



Contains one unassembled model kit only.
No Paint and Cement in box.
Kit suitable for Age 14 to Adult.

조립되지 않은 키트가 들어있습니다.
접착제와 도료는 들어있지 않습니다.
15세 이상 판매용

Wolfpack-Design Co. Ltd.

F2, 352, Gwangdoek 4-ro, Sangroku, Ansan-si, Gyoungido,
15489, Republic of Korea

울프팩디자인
경기도 안산시 상록구 광덕4로 352, 2층
우 : 15489

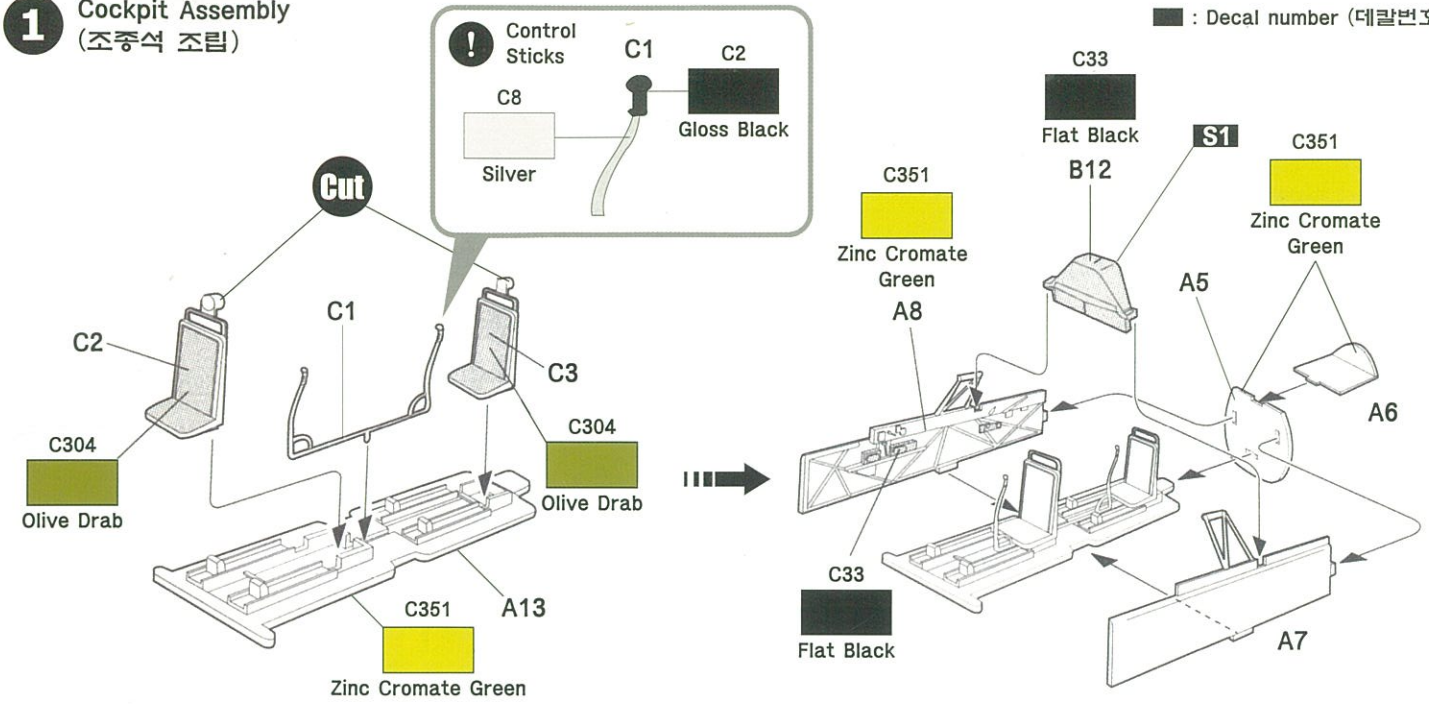
Parts not for use.
(불필요부품)

A16, B8, C7, C9

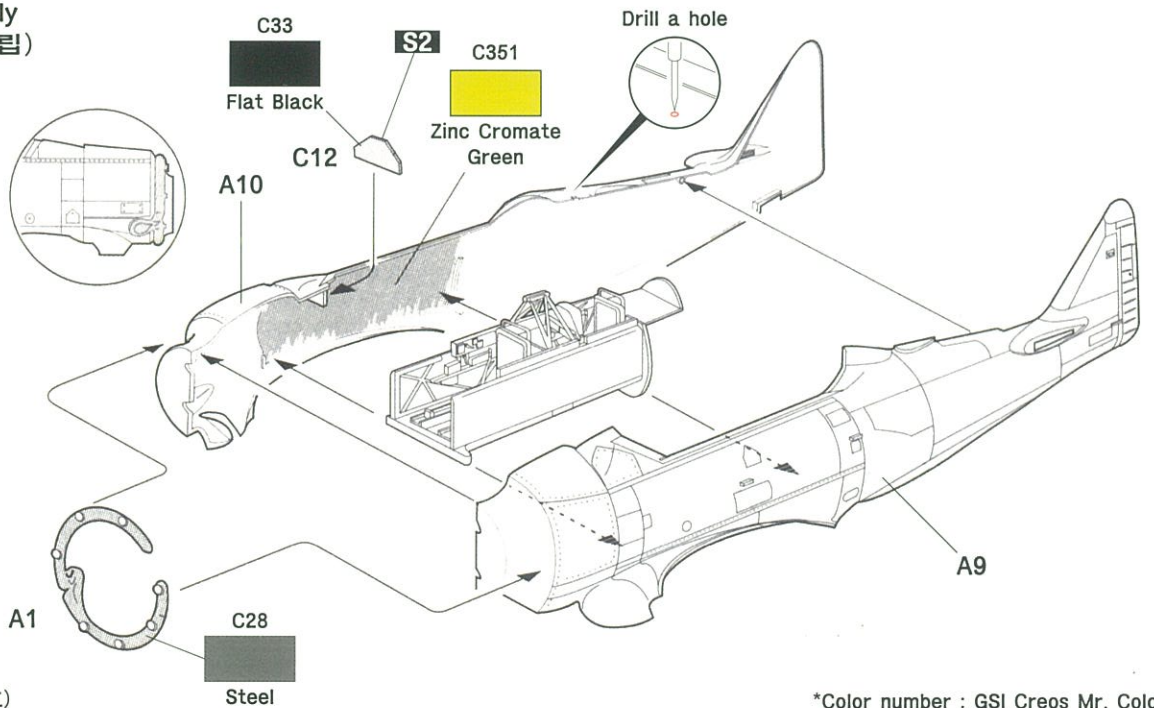
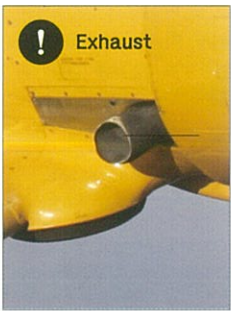
Printed in Korea

1 Cockpit Assembly (조종석 조립)

■ : Decal number (데칼번호)



2 Fuselage Assembly (조종석과 동체조립)

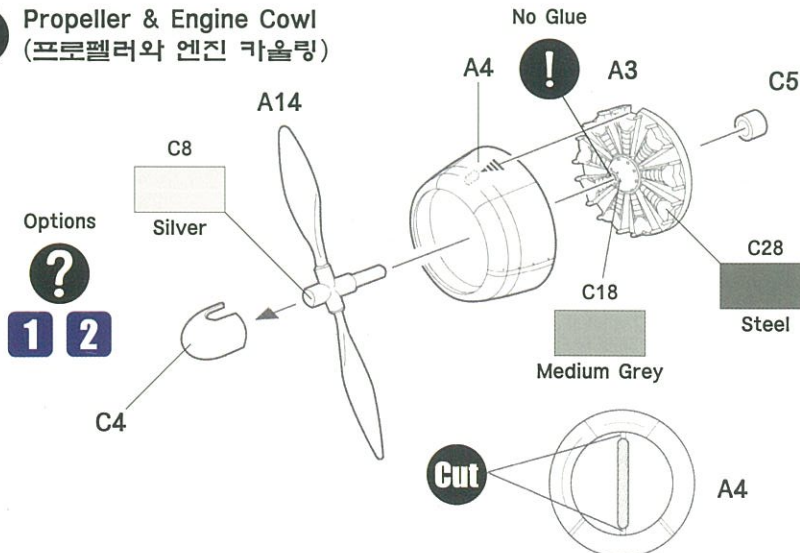


■ : Decal number (데칼번호)

*Color number : GSI Creos Mr. Color.

3 Propeller & Engine Cowl (프로펠러와 엔진 카울링)

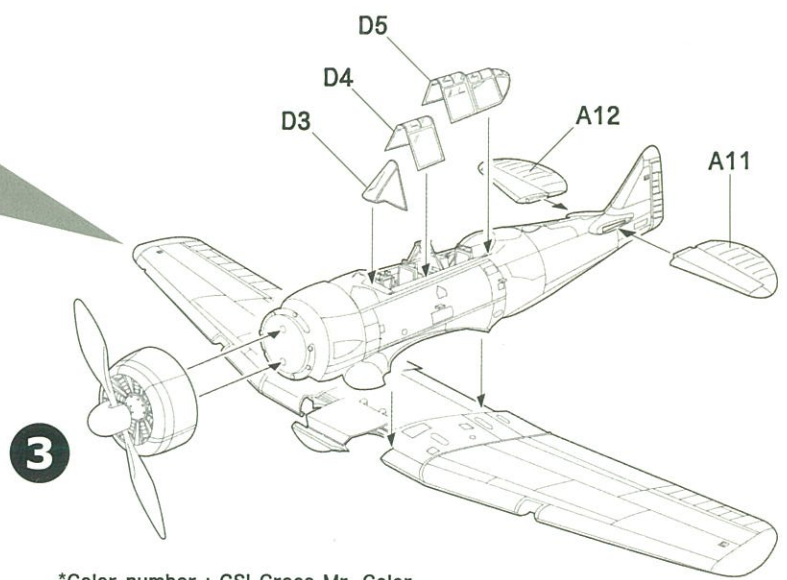
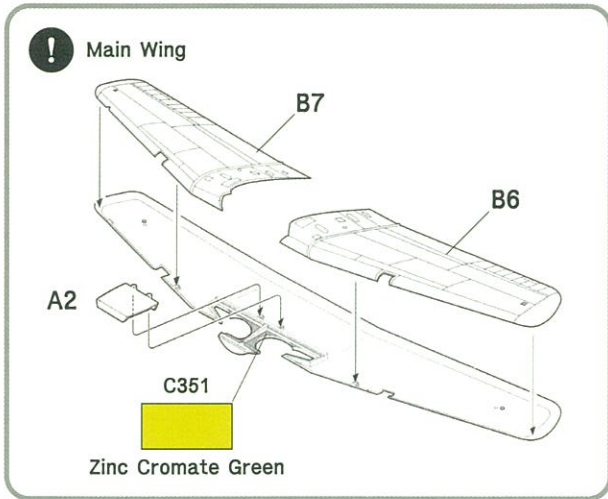
No Glue



*Pratt & Whitney R-1340 Radial Engine

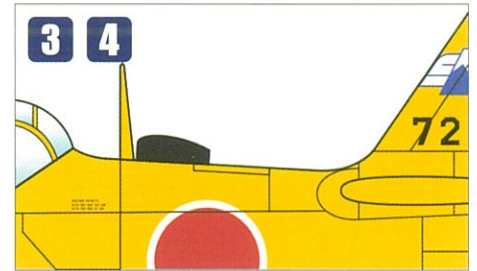
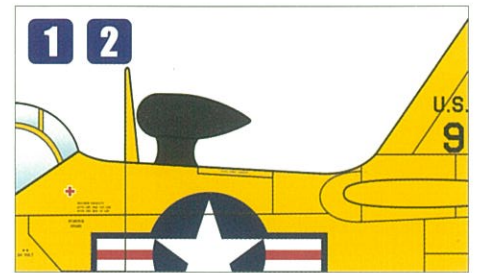
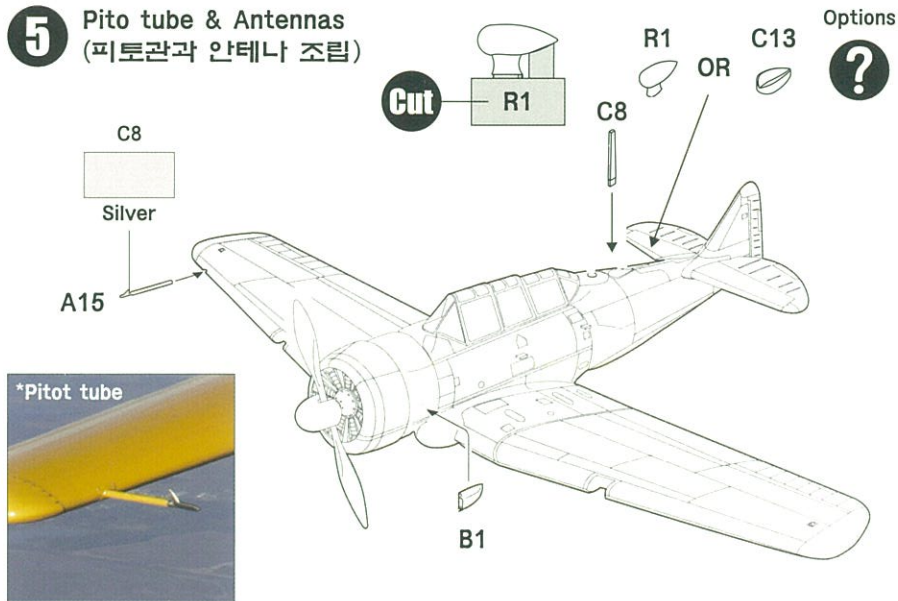


4 Fuselage & Main Wing (동체와 주익 결합)

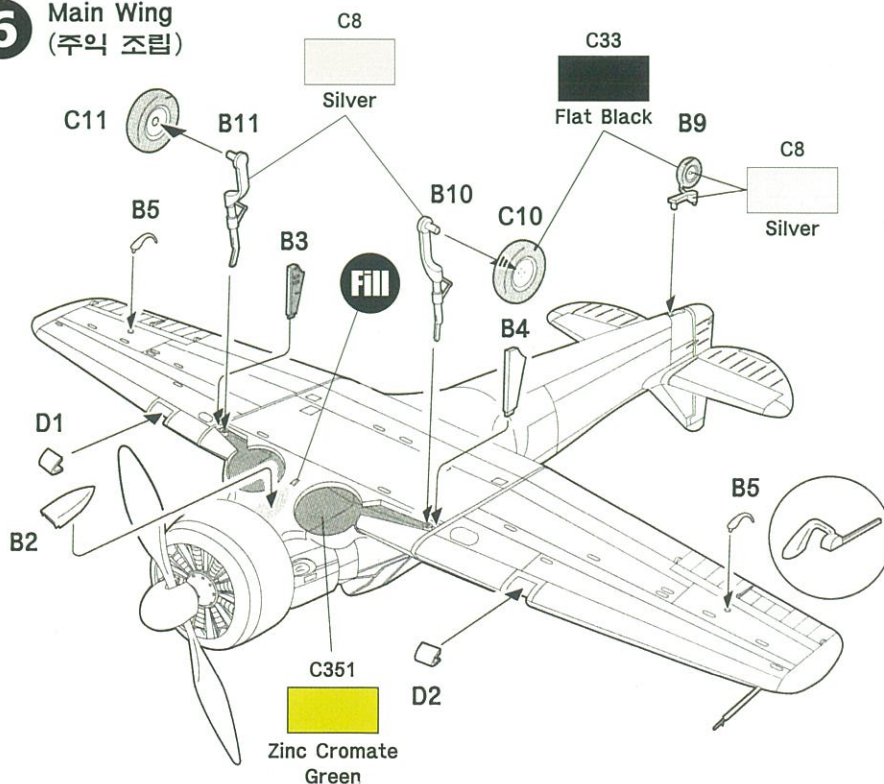


*Color number : GSI Creos Mr. Color.

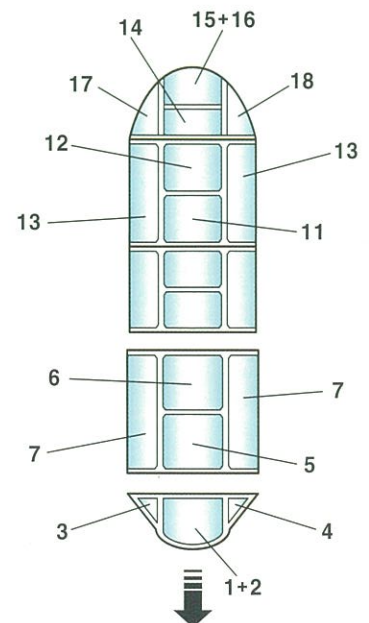
5 Pito tube & Antennas (피토관과 안테나 조립)



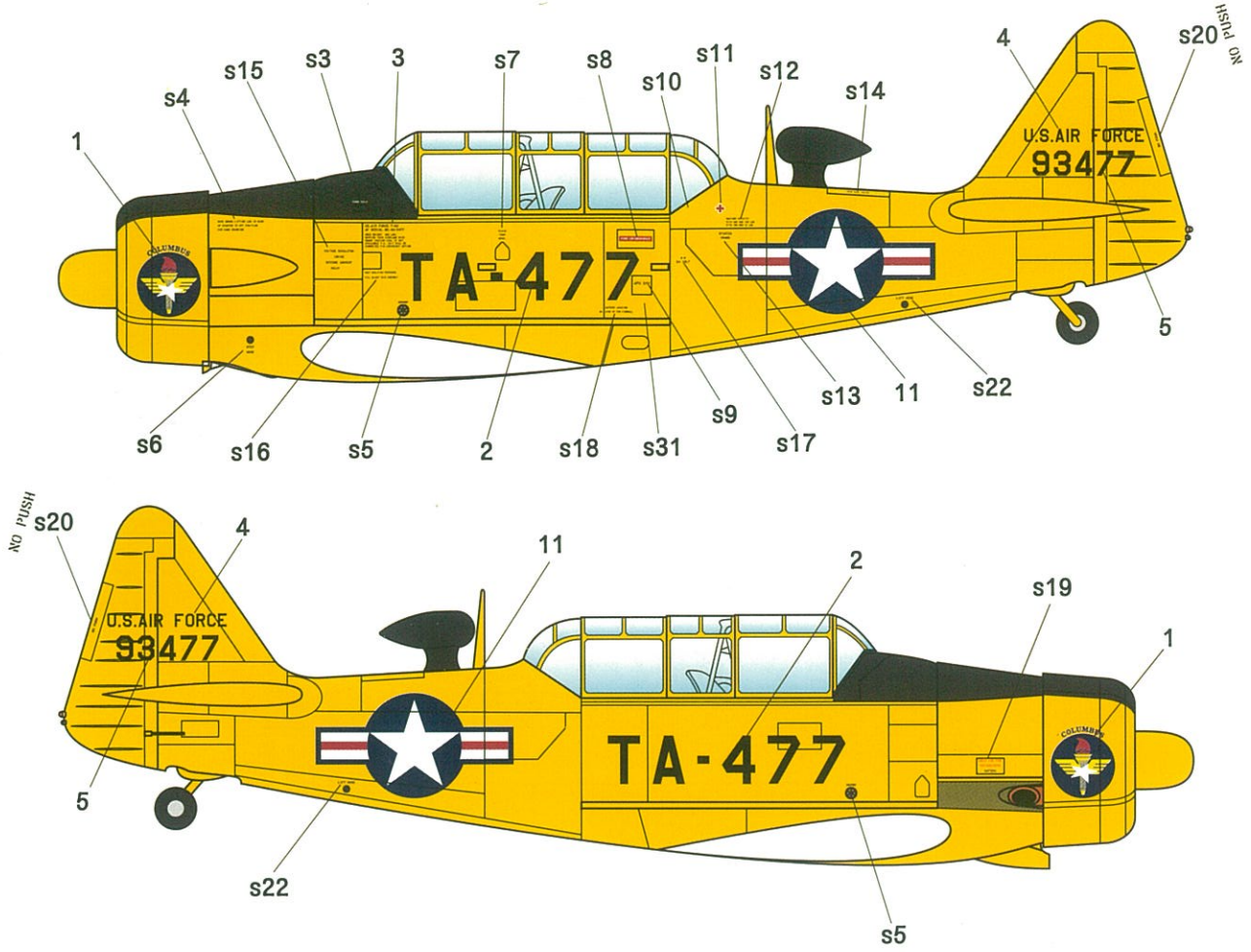
6 Main Wing (주익 조립)



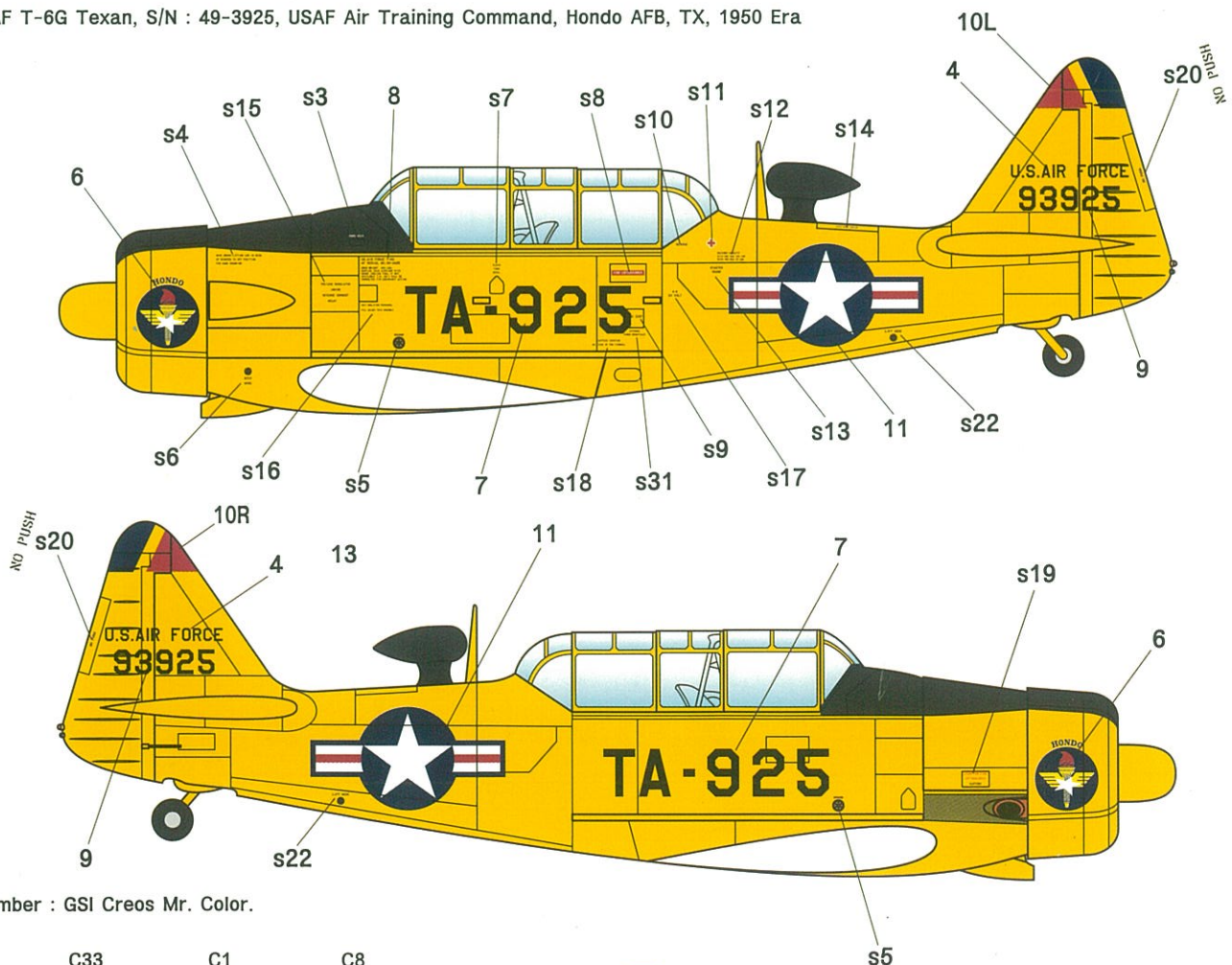
? Canopy & Wheel Mask (캐노피와 휠 마스크)



1 USAF T-6G Texan, S/N : 49-3477, USAF Air Training Command, Columbus AFB, MS, 1955



2 USAF T-6G Texan, S/N : 49-3925, USAF Air Training Command, Hondo AFB, TX, 1950 Era

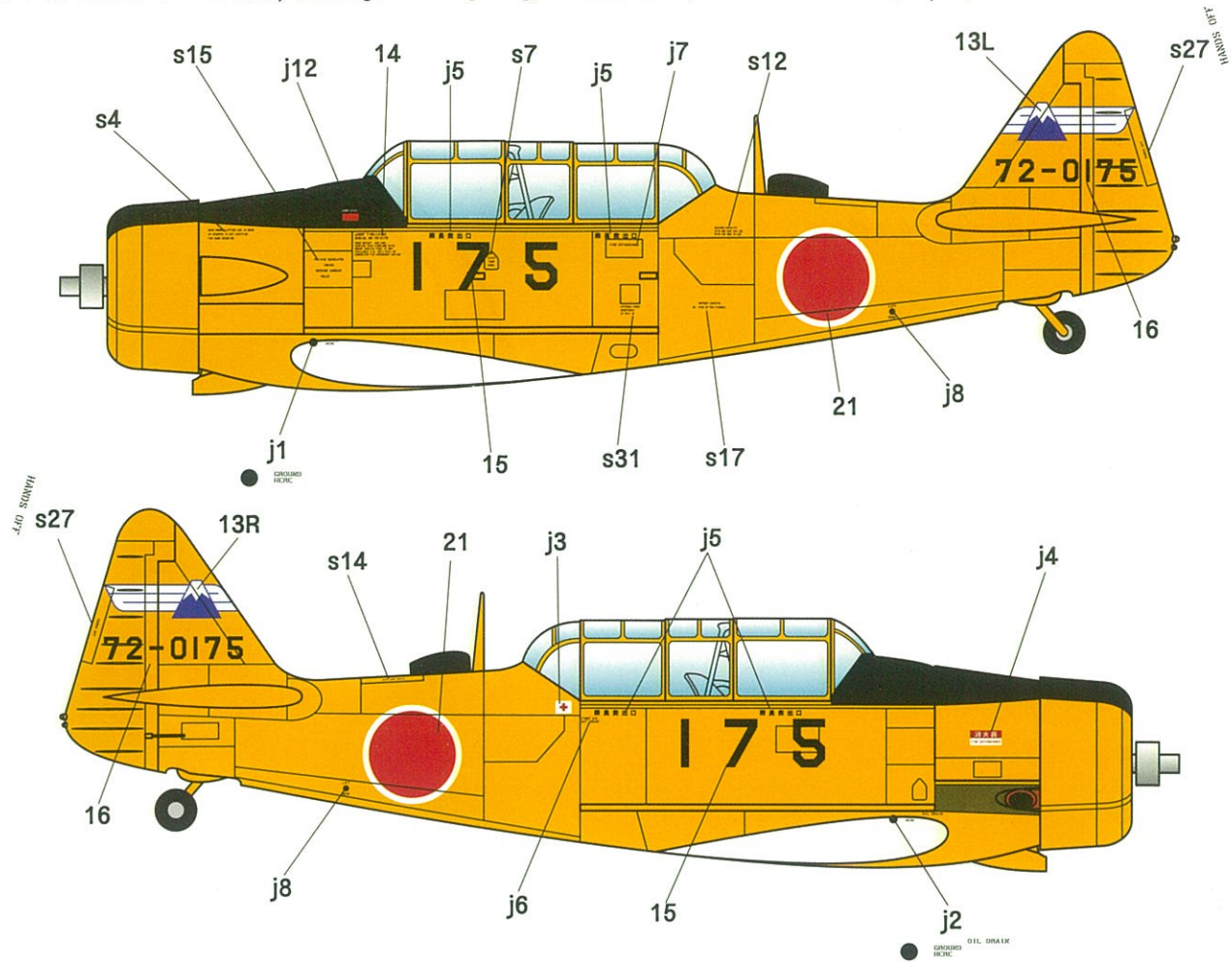


*Color number : GSI Creos Mr. Color.

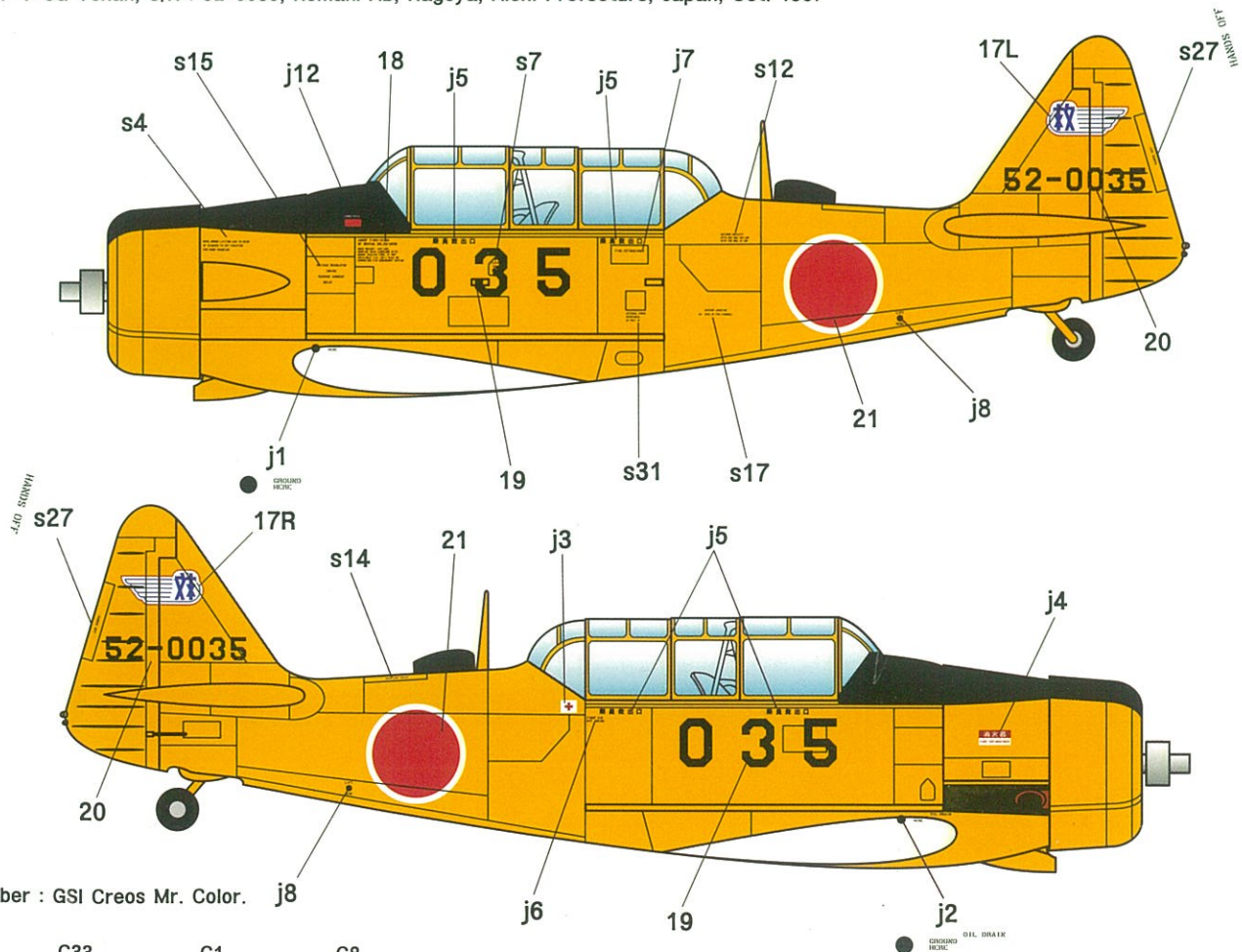
C329	C33	C1	C8
Yellow	Flat Black	Gloss White	Silver







3 JASDF T-6G Texan, S/N : 72-0175, 12th Flight Training Wing, Hamamatsu AB, Shizuoka Prefecture, Japan, 1967



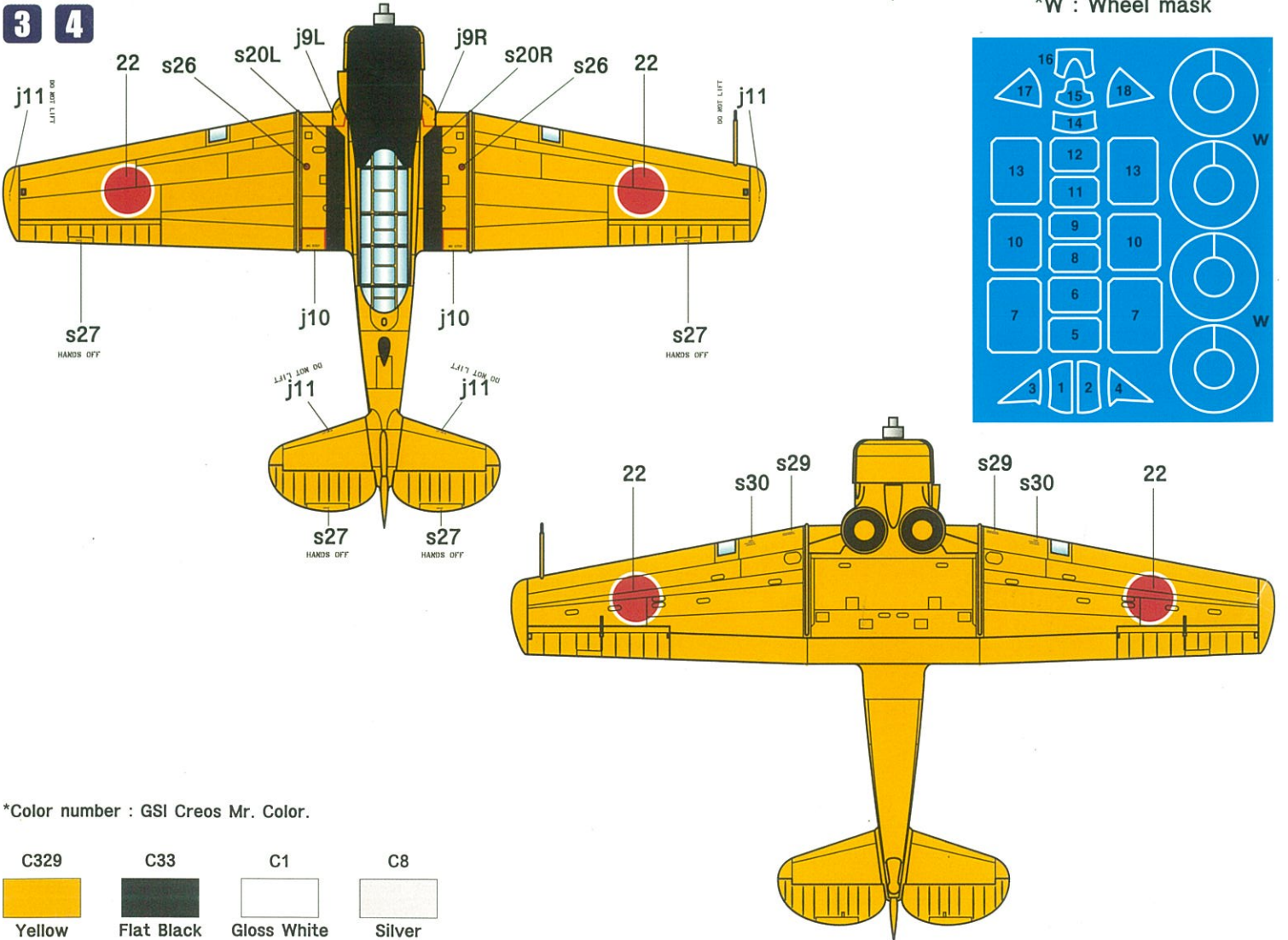
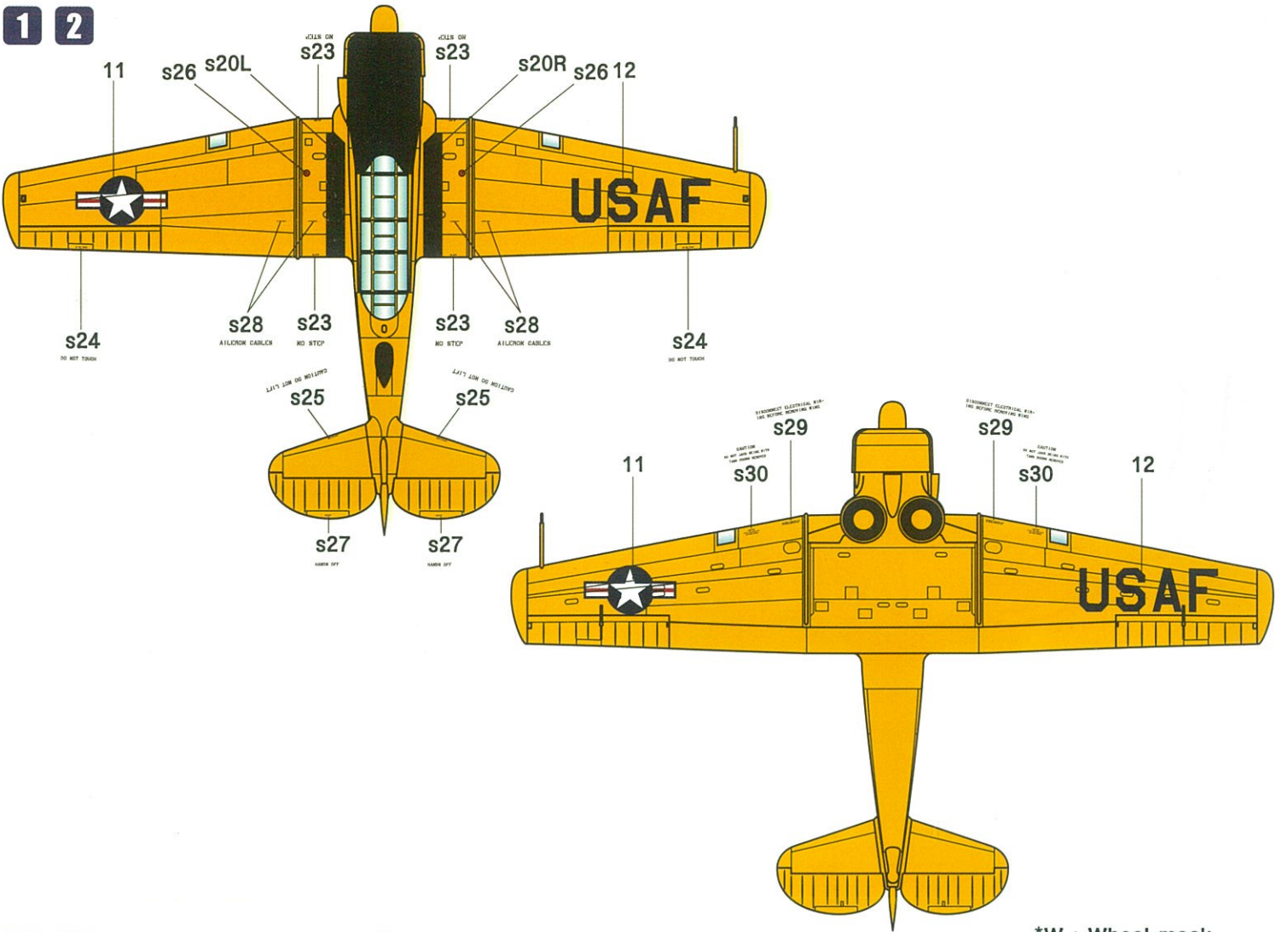
4 JASDF T-6G Texan, S/N : 52-0035, Komaki AB, Nagoya, Aichi Prefecture, Japan, Oct. 1967



*Color number : GSI Creos Mr. Color.

- | | | | |
|--|---|---|---|
| C329 | C33 | C1 | C8 |
|  |  |  |  |
| Yellow | Flat Black | Gloss White | Silver |





*Color number : GSI Creos Mr. Color.

- C329

Yellow
- C33

Flat Black
- C1

Gloss White
- C8

Silver