



Assault Gun

Ⓔ One of a series of assault guns produced by the Germans during the Second World War, the Sturmgeschütz G. III was based upon the Panzer III tank chassis and appeared late in 1942. Used to accompany the infantry into the attack, the assault gun's main aim was to knock out pill-boxes, machine-gun nests, anti-tank guns and other obstacles. Stug. IIIs took part in the North African

and Russian campaigns as well as the Normandy battles. Armed with a long-barrelled 75 mm Stu. K.40 gun with an effective range of 2,000 yards, the Stug. III weighed 23 tons and had a top speed of 22 m.p.h. Armour thickness varied from 10 to 50 mm. Overall length excluding gun was 17ft 10in, width 9ft 8in and height to top of cupola 7ft 1in.

Ⓕ Parmi les séries de canons d'assaut fabriqués par les Allemands durant la seconde guerre mondiale, le Sturmgeschütz G III 'était basé sur le chassis du Char Panzer III et fit son apparition tard dans l'année 1942. Utilisé pour accompagner l'infanterie dans les attaques de retranchements, nids de mitrailleuses, canons anti-char et autres obstacles. Les Sturmgeschütz III prirent part aux campagnes de l'Afrique de nord et de Russie aussi bien

qu'aux batailles de Normandie. Armé d'un canon de 75 m/m à long tube Stug. K.40 d'une portée efficace de 2.000 yards, le Stug. III pesait 23 tonnes et avait une vitesse maximale de 40 kmh. L'épaisseur du blindage allait de 10 à 50 m/m. Longueur non compris le canon: 6.77 m. largeur 3.41 m. et hauteur au haut de la coupole 2.15 m.

Ⓖ Eines der auf deutscher Seite im letzten Kriege eingesetzten Sturmgeschütze war das StG. III, das ab 1942 zur Truppe kam und auf dem Chassis des PzKw III basierte. Sturmgeschütze dienten der direkten Infanterieunterstützung im Angriff und hatten insbesondere Bunker, MG-Nester, Pak-Stellungen und andere Verteidigungspunkte auszuschalten. StG III nahmen an allen Kämpfen in Rußland, Nordafrika wie auch in der Normandie teil.

Sie waren mit einer Stu. K.40 von 7.5 cm L/43/48 oder St. H. L/28 von 10.5 cm sowie einem MG bewaffnet. Die Schußweite reichte bis zu 2.000 m im direkten Schuß. Über 23 Tonnen schwer erreichten diese Fahrzeuge rund 40 kmh. Ihre Panzerung betrug zwischen 10 und 50 mm. Abmessungen: Länge 6.77 m über alles, Breite 3.41 m, Höhe 2.15 m.

GB Study drawings and practice assembly before cementing parts together. Carefully scrape plating and paint from cementing surfaces. All parts are numbered. Paint small parts before assembly. To apply decals cut sheet as required, dip in warm water for a few seconds, slide off backing into position shown. Use in conjunction with box artwork. Not appropriate for children under 36 months of age, due to the presence of small detachable parts.

F Étudier attentivement les dessins et simuler l'assemblage avant de coller les pièces. Gratter soigneusement tout revêtement ou peinture sur les surfaces à coller avant collage. Toutes les pièces sont numérotées. Peindre les petites pièces avant l'assemblage. Pour coller les décalques, découper le motif, le plonger quelques secondes dans de l'eau chaude puis le poser à l'endroit indiqué en décollant le support papier. Utiliser en même temps les illustrations sur la boîte. Ne convient pas à un enfant de moins de 36 mois - présence de petits éléments détachables.

D Vor Verwendung des Klebers Zeichnungen studieren und Zusammenbau üben. Farbe und Plattierung vorsichtig von den Klebeflächen abkratzen. Alle Teile sind nummeriert. Vor Zusammenbau kleine Teile anmalen. Um die Abziehbilder aufzukleben, diese ausschneiden, kurz in warmes Wasser tauchen, dann abziehen und wie abgebildet aufkleben. In Verbindung mit Abbildungen auf Schachtel verwenden. Ungeeignet für Kinder unter 36 Monaten. Kleine Teilchen vorhanden die sich lösen können.

E Estudiar los dibujos y practicar el montaje antes de pegar las piezas. Raspar cuidadosamente el plateado y la pintura en las superficies de contacto antes de pegar las piezas. Todas las piezas están numeradas. Es conveniente pintar las piezas pequeñas antes de su montaje. Para aplicar las calcomanías, cortar la hoja, sumergir en agua tibia durante unos segundos y deslizarlas en la posición debida. Ver ilustraciones en la caja. No conviene a un niño menor de 36 meses, contiene pequeñas piezas que pueden soltarse.

S Studera bilderna noggrant och sätt ihop delarna innan du limmar ihop dem. Skrapa noggrant bort förtkromning och färg från limmade delar. Alla delarna är nummerade. Måla smådelarna före ihopsättning. Fastsättning av dekaler, klipp arket. Doppa i varmt vatten några sekunder, låt baksidan glida på plats som bilden visar. Används i samband med kartongens handlitografi. Rekommenderas ej för barn under 3 år. Innehåller löstagbara smådelar.

I Studiare i disegni e praticare il montaggio prima di unire insieme i pezzi con l'adesivo. Raschiare attentamente le tracce di smalto e cromatura dalle superfici da unire con adesivo. Tutti i pezzi sono numerati. Colorare i pezzi di piccole dimensioni prima di montarli. Per applicare le decalcomanie, tagliare il foglio secondo il caso, immergere in acqua calda per alcuni secondi, quindi sfilare la decalcomania dalla carta di supporto e piazzarla nella posizione indicata. Usare in congiunzione con l'illustrazione sulla scatola. Non adatto ad un bambino di età inferiore ai 36 mesi dovuto alla presenza di piccoli elementi staccabili.

NL Tekeningen bestuderen en delen in elkaar zetten alvorens deze te lijmen. Metaalcoating en lak voorzichtig van lijmvlakken af schrapen. Alle delen zijn genummerd. Kleine delen vóór montage verven. Voor aanbrengen van stickers, gewenste stickers uit vel knippen, een paar seconden in warm water dompelen en dan van schutblad af op afgebeelde plaats schuiven. Hierbij afbeelding op doos raadplegen. Niet geschikt voor kinderen onder 3 jaar, omdat kleine deeltjes gemakkelijk kunnen losraken.

DK Tegningerne bør studeres, og man bør øve sig i monteringen, før delene limes sammen. Pladestykker og maling skal omhyggeligt fjernes fra klæbeoverfladerne. Alle dele er nummererede. Små dele skal males før monteringen. Overføringsbillederne anvendes ved at tilklippe arket efter behov. Og dykke det i varmt vand i nogle få sekunder. Underlaget glides af og anbringes i den viste position. Påføres ifølge brugsanvisningerne på æsken. Ikke til børn under 3 år, forekomst af små løse elementer.

P Estudiar atentamente os desenhos e experimentar a montagem. Raspar cuidadosamente as superfícies de modo a eliminar pintura e revestimento antes de colar. Todas as peças estão numeradas. Pintar as pequenas peças antes de colar. Para aplicar as decalcomanias, cortar as folhas e mergulhar em água morna por alguns segundos, depois deslizar e aplicar no respectivo lugar, como indicado nas ilustrações na caixa. Não convém a uma criança de menos de 36 meses devido à presença de pequenos elementos destacáveis.

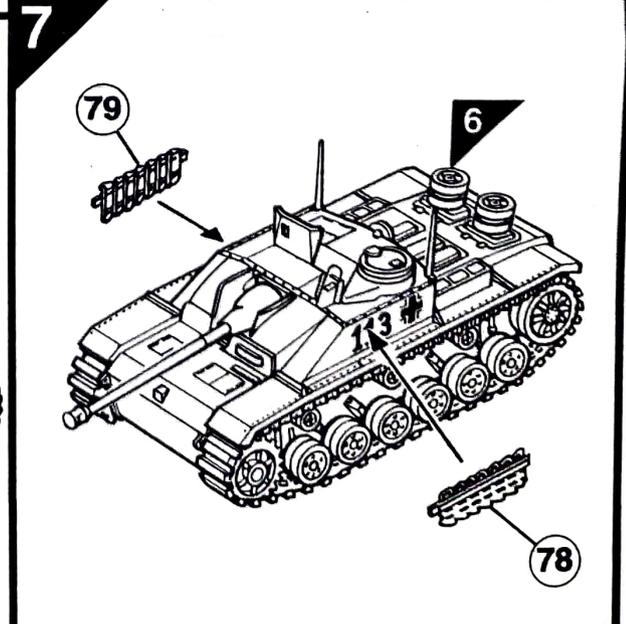
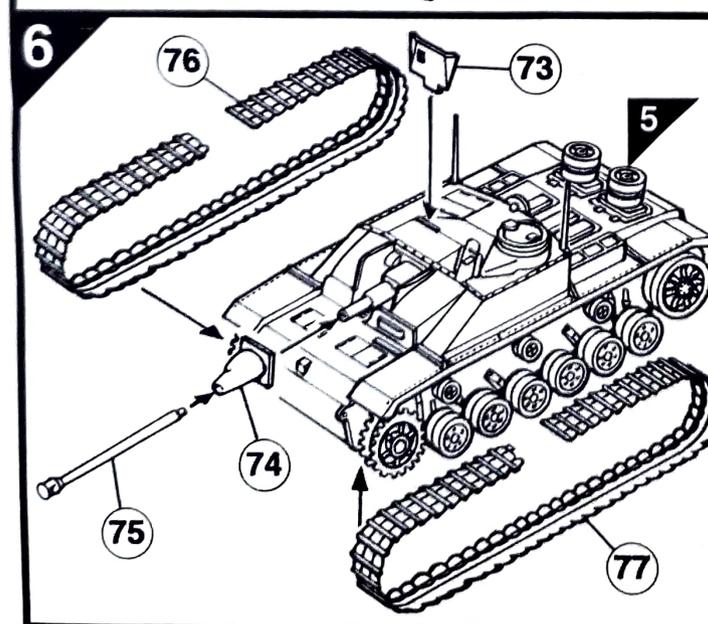
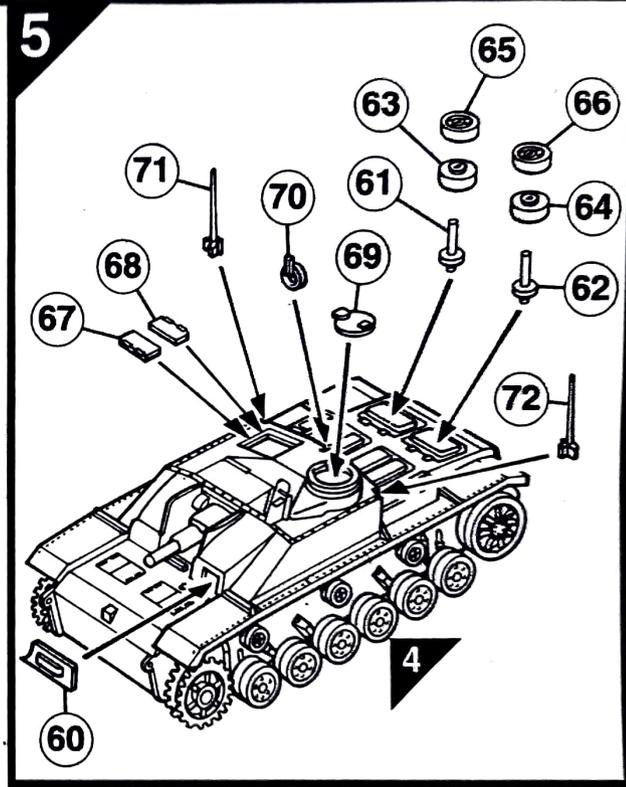
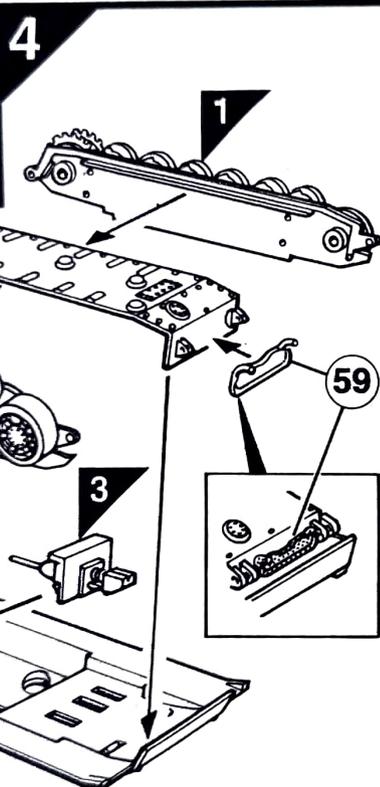
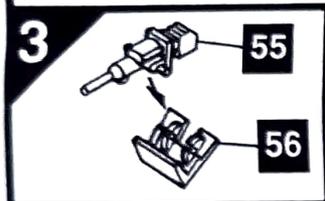
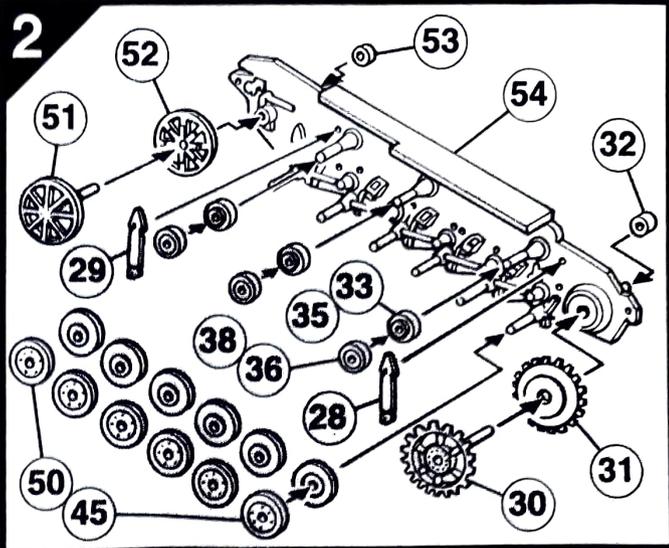
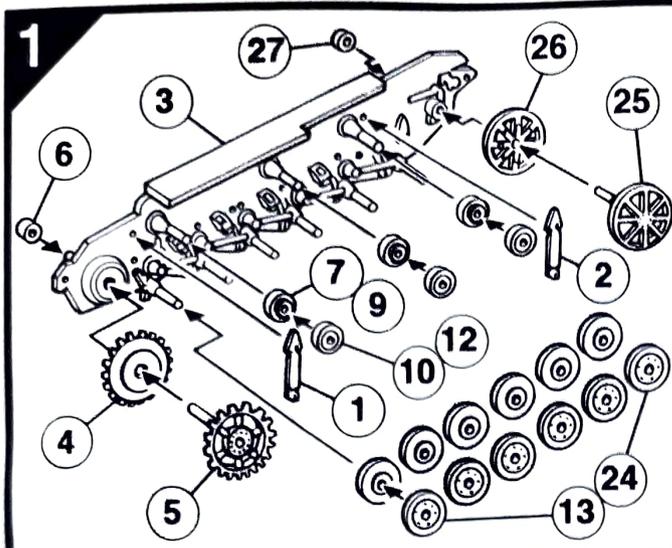
SF Tutustu piirroksiin ja harjoittele kokoamista ennen kuin liimaat osat yhteen. Raaputa metallipäälyste ja maali varovasti pois liimattavilta pinoilta. Kaikki osat on numeroitu. Maalaa pienet osat ennen kokoamista. Siirtokuvien kiinnittämiseksi leikkaa ne arkista tarpeen mukaan. Kasta kuva lämpimään veteen muutaman sekunnin ajaksi, anna takapuolen liukua kovalle osoitettuun kohtaan. Käytetään yhdessä laatikon kuvituksen kanssa. Ei suositella alle kolmivuotiaille lapsille. Paljon irrotettavia pikkuosia.

PL Przed przystąpieniem do sklejania przestuduj uważnie rysunki i przećwicz składanie części. Ostrożnie zeskrób ze sklejaných powierzchni powłokę i farbę. Wszystkie części są ponumerowane. Drobne części pomaluj przed ich złożeniem. Celem przeniesienia odbitki wytnij ją z arkusza, zanurz na kilka sekund w letniej wodzie i zsuń z podłoża na wymagane miejsce. Używaj w połączeniu ze wzorami na pudełku. W związku z obecnością wielu drobnych, rozbiernych części, niestosowne dla dzieci poniżej 3 lat.

GR Μελετήστε προσεκτικά τα σχέδια και συναρμολογήστε για πρώτη φορά τα κομμάτια χωρίς να τα κολλήσετε. Αφαιρέστε είνοντας επιμελώς πριν κολλήσετε οποιοδήποτε υλικό από τις επιφάνειες. Χρωματίστε τα μικρά κομμάτια πριν από τη συναρμολόγηση. Για να κολλήσετε τις χαλκομανίες, κόψτε γύρω γύρω το σχέδιο, βυθίστε το μερικά δευτερόλεπτα σε ζεστό νερό και μετά τοποθετήστε το στη θέση που υποδεικνύεται, αφαιρώντας την καλυπτική μεμβράνη. Λάβετε υπόψη σας ταυτόχρονα την εικονογράφηση του κουτιού. Ακατάλληλο για παιδιά ηλικίας κάτω των 36 μηνών. Υπάρχουν μικρά κομμάτια που αποσπώνται.

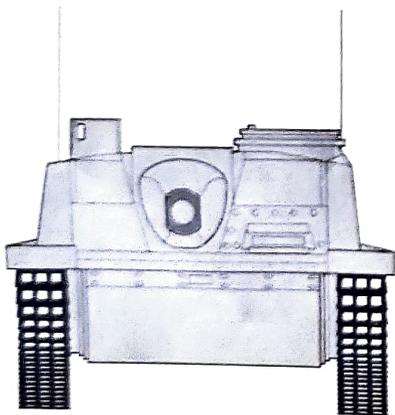
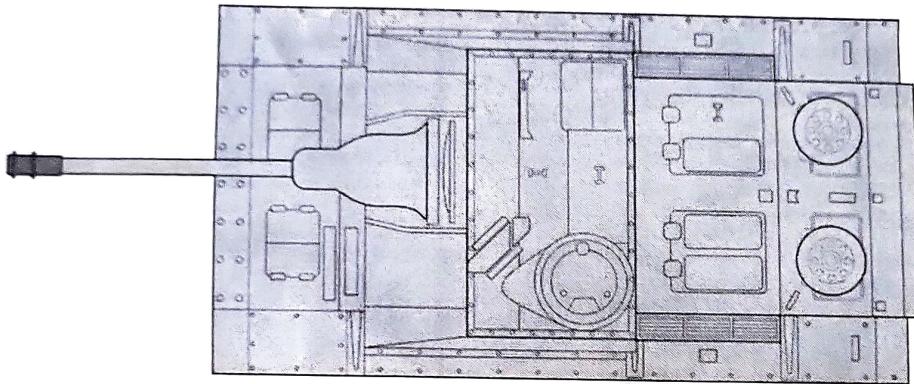
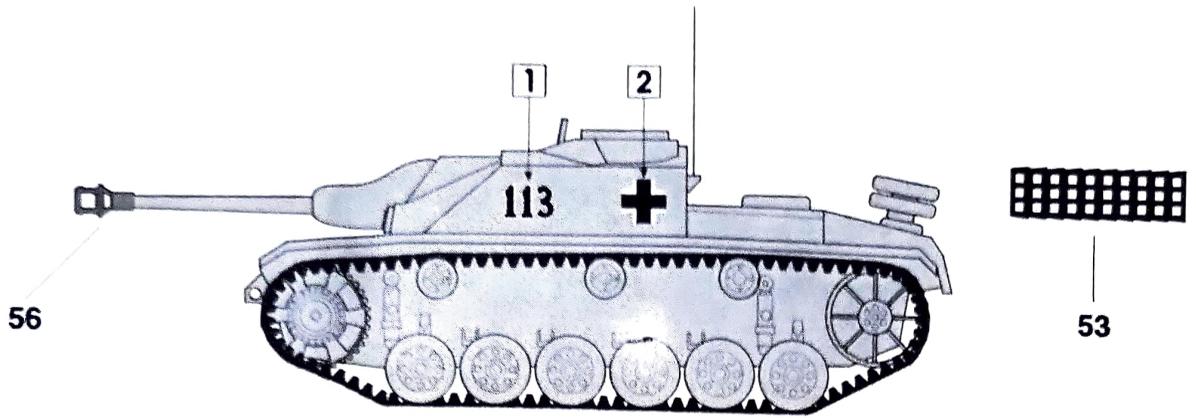
ASSEMBLY ICON INSTRUCTIONS

<p>Assembly phase Phase de montage Montagephase Montagephase Montering Fase di montaggio Montagefase Monteringfase Fase de montagem Faza skladania Φάση συναρμολόγησης</p> 	<p>Cement Colier Kleben Incollare Limma Pegar Lijmen Limma Klebe Colar Klebe Κολλήση</p> 	<p>Do not cement together Ne pas coller Nicht kleben Non incollare Limma inte No pegar Niet lijmen Ajá limma Skai ikke klæbes Não colar Nie kleić Μη κολλάτε</p> 	<p>Alternative part(s) provided Choix Auswahlmöglichkeit Scelta Val Eleccion Kuuze Valinta Valg Opção Wybór Επιλογή</p> 	<p>Repeat this operation Répéter l'opération Vorgang wiederholen Ripetere l'operazione Ufför ingripet på nytt Repeter la operación De verrichting herhalen Toista toimenpite Mānāven gentages Repeter a operação Powtórzyc operację Επανάληψη διαδικασίας</p> 	
<p>Decals Decalcomanias Abziehbild Decalcomanie Decalcomanier Calcomanias Aidrukplaates Siirtokuvat Billedoverføring Decalcomania Dekalkomanie Χαλκομανίες</p> 	<p>Crystal part Piece cristal Kristallteil Pieza cristal Kristalkübel Pezzo cristallo Kristallen onderdeel Kryształowyk Peça de cristal Lattiosa Ча́стик кри́стала Διάφανές κομμάτι</p> 	<p>Weight Lester Beschweren Závoraz Súly bárlást Laster Aseta vastapeino Forsyne med ballast Lastrar Obciążo balastem Έριμα</p> 	<p>Drill or pierce Percer Borren Forare Borra Agujerear Boren Lävistä Gennembore Furar Przebić Τρυπήμα</p> 	<p>Cut Découper Schneiden Cortar Klipp Tagliare Knippen Klip Cortar Leikkaa Przećić Αποκόψατε</p> 	<p>Humbrol paint number N° peinture Humbrol Humbrol-Farbnr N° pintura Humbrol Humbrol farg nr N° vernice Humbrol Humbrol-verfnummer Humbrol-malingsnummer N° de pintura Humbrol Humbrol-maaln numero N° farby Humbrol Νούμερο χρωματός Humbrol</p> 



Sturmgeschütz GIII 75mm Assault Gun

German Army, 1942/45



HUMBROL PAINT Nos.
53 56 70 83 86

