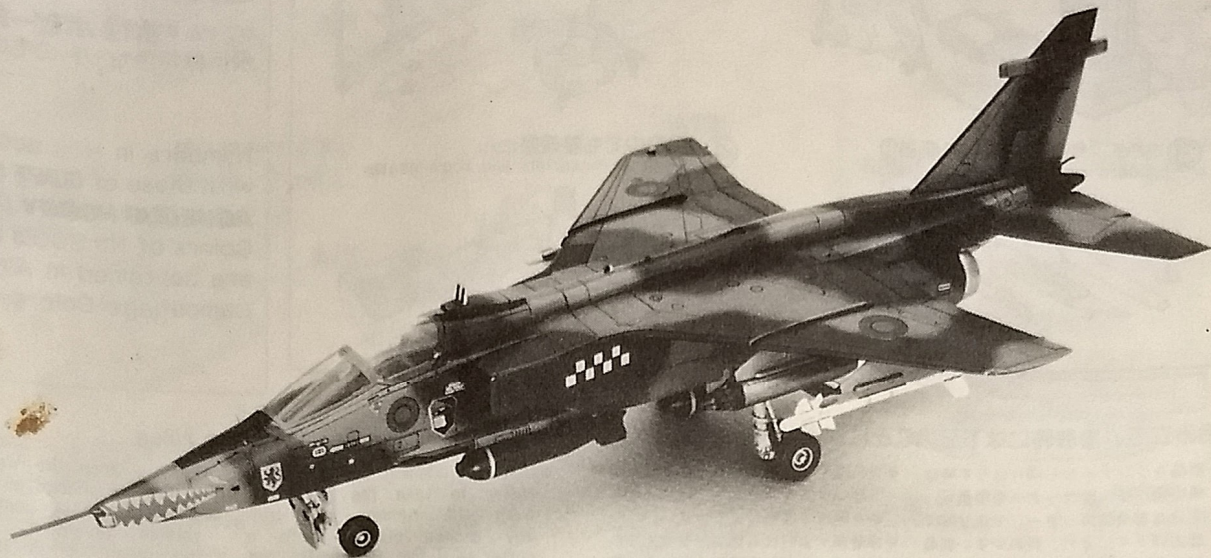


# SEPECAT JAGUAR GR Mk.1/A

1/72 スケール SEPECAT ジャギューア GR Mk. 1/A



## 《SEPECAT ジャギューアについて》

ジャギューアは、1965年イギリス、フランス両国で協同開発された最初の戦術支援戦闘機です。ジャギューアは、英・仏の使用目的により、単座・複座あわせて5タイプが開発されました。中でも英空軍のGR Mk.1は優れた航法/攻撃システムを備え、デジタル・コンピューターやレーザー測距指示目標探知装置を搭載して、超音速低空侵入を可能としています。仏空軍のA型も80号機以降の機体にレーザー測距装置が機首に追加装備され、能力の向上がなされています。

### 《ジャギューア GR Mk.1/A のデータ》

乗員1名、全長16.83m、全幅8.69m、全高4.89m、自重7,000kg、最大離陸重量15,700kg、翼面積24.18㎡、エンジンRRチュルボメカ・アドゥーア Mk.104×2 推力2,413kg (A/B使用時3,647kg)、最大速度マッハ1.6(高度11,000m)、固定武装GR Mk.1/30mmアデン砲×2 A/DEFA553.30mm機関砲×2。

## 《SEPECAT JAGUAR》

The development of the Jaguar started in 1965 according to an agreement between England and France to produce both an advance trainer and a strike aircraft using a common airframe saving the development cost. Among the five major variations, the GR.1, a tactical support fighter for RAF, has a capability of low-altitude supersonic invasion supported by an advanced nav / attack system as well as a digital computer and the laser range finder.

The Jaguar A is for French Air Force and the Jaguar International is an export model.

### 《DATA》

Crew: 1, Length: 16.83m, Wingspan: 8.69m, Height: 4.89m, Empty weight: 7,000kg, Max. take-off weight: 15,700kg, Wing area: 24.18㎡, Powerplant: Rolls Royce / Turbomeca Adour Mk.104×2 Thrust 2,413kg (3,647kg with afterburner used), Max. speed: Mach 1.6 (at altitude 11,000m), Fixed armament: Aden 30m/m gun×2 (GR.1) DEFA 553 30m/m gun×2 (A)

外部兵装搭載図 EXTERNAL STORES	STA No.				
	5	4	3	2	1
BL 755 Cluster Bomb	●	●●●	●●●	●●●	●
LR 155 Rocket Launcher	●	●●		●●	●
AIM-9D (GR Mk.1)	●				●
MATRA 550 MAGIC	●				●
264 Gal. Tank ※		●	●	●	

※264 Gal. Tank はこのキット内には含まれておりません。

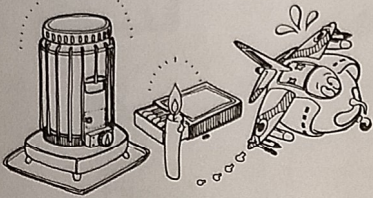
※264 Gal. Tank is not included in this kit.

ジャギューア・インターナショナル専用 Exclusively for Jaguar International

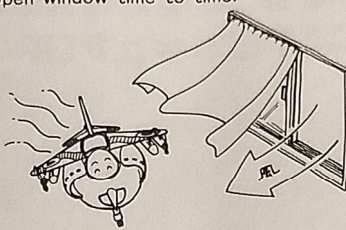
STA No.	7	6
550 MAGIC/AIM-9L	●	●

# 楽しい工作のための4つのポイント 4 RULES

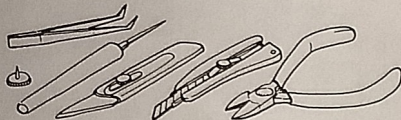
- ① 火の近くでは作業しない。  
Never use glue or paint near fire.



- ② 接着剤や塗料を使うときは窓を開けて  
Open window time to time.



- ③ ナイフや工具を正しく使おう  
Learn correct usage of tools.



- ④ 組立中でも整理整頓  
Keep all materials and tools neatly.



## 塗装説明のH□は

ゲンゼ産業水性ホビーカラーの番号です。  
色指定H□の300番台の色はゲンゼ産業水性ホビーカラー飛行機特色セットのものです。

Numbers in H□ accord with those of **GUNZE SANGYO AQUEOUS HOBBY COLOR** Colors of No.300's in H□ are contained in Aircraft Camouflage Colors.

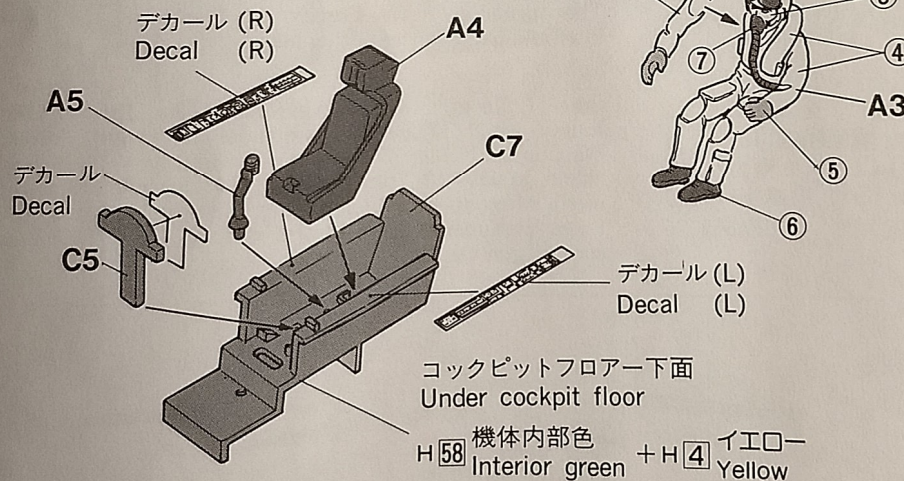
## 組み立て、塗装時には下記のことにご注意しましょう。

- 部品をランナーから切りはなす時は模型用ハサミカッターを使用し、余分な部分はカッター、ヤスリ等で仕上げます。また、折れやすい部品がありますので注意してください。
- 部品の空袋は幼児がかぶったりしないよう破りずててください。
- 接着前に仮組みしてください。
- 接着剤はつけすぎないように注意し、はみでた部分は接着剤が乾いてからカッター、ヤスリ等でげずります。
- 火の近くでは接着剤や塗料を使用してはいけません。また、部屋の窓を時々開けて換気してください。
- 接着剤や塗料は有機溶剤を含んでいるため、吸うと有害でくせになり健康を害することがあるので故意に吸ってはいけません。
- 残った接着剤や塗料はふたをして、直射日光をさけて保存してください。
- 接着剤、塗料等は、幼児の手の届かないところへ保管してください。

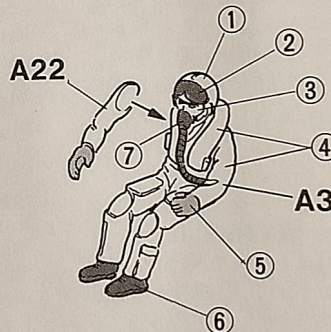
## Please keep to the following rules

- Use a modelling scissors or a cutter to take the parts off from the runner, and trim with a any excess plastics with a cutter or a file. Be careful not to break delicate parts.
- Tear up the empty plastic bags so that a small child cannot put them on head.
- Do not apply too much glue. It spoils the model surface.
- Never use glue or paint near fire. Open the window time to time to change air.
- Glue and most paints contain volatile solvent. If inhaled too much, it is harmful to health. Never inhale the solvent intentionally.
- Be sure to close cap tightly on glue and paint after use and keep hidden from the sun light, and away from the small children.

## 1 コックピットの組み立て COCKPIT ASSEMBLY



- ラダーを取り付ける場合はAの穴を内側からあけてください。
- If you attach boarding ladder, open A holes from inside beforehand.



## ■パイロットの塗装

- ①ヘルメット ④フライトスーツ : H 80 カーキグリーン
- ③顔 : H 44 はだ色
- ②バイザー、⑥ブーツ、⑦酸素マスクとホース : H 2 ブラック
- ⑤手袋 : H 11 つや消しホワイト

## ■Pilot Painting

- ①Helmet, ④Flight suite : H 80 Khaki green
- ③Face : H 44 Flesh
- ②Visor, ⑥Boots, ⑦Mask & hose : H 2 Black
- ⑤Gloves : H 11 Flat white

## ■コックピットの塗装

コックピットフロアー、計器板  
胴体内側 : H 32 ダークグレー  
シート : H 12 つや消しブラック  
操縦桿 : H 2 ブラック

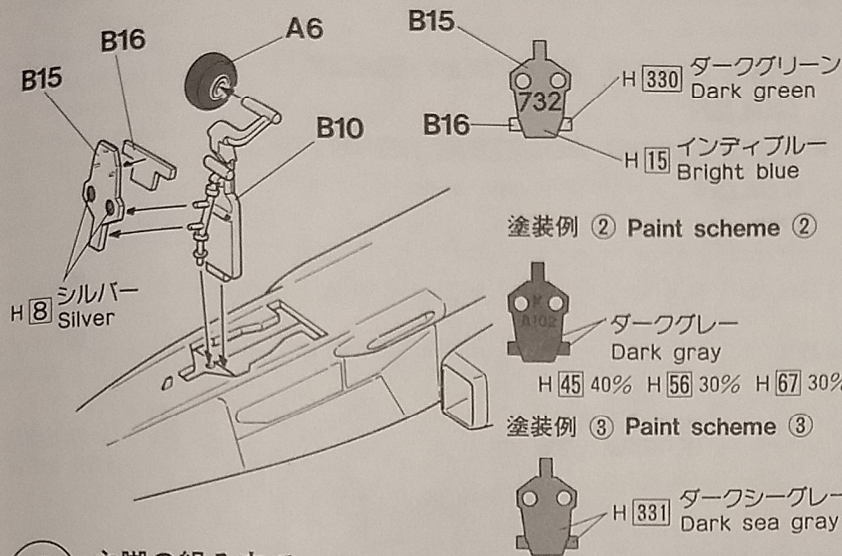
## ■CockPit painting

Cockpit floor, Instrument panel, Fuselage inside:  
H 32 Field gray (1)  
Seat : H 12 Flat black  
Control column : H 2 Black



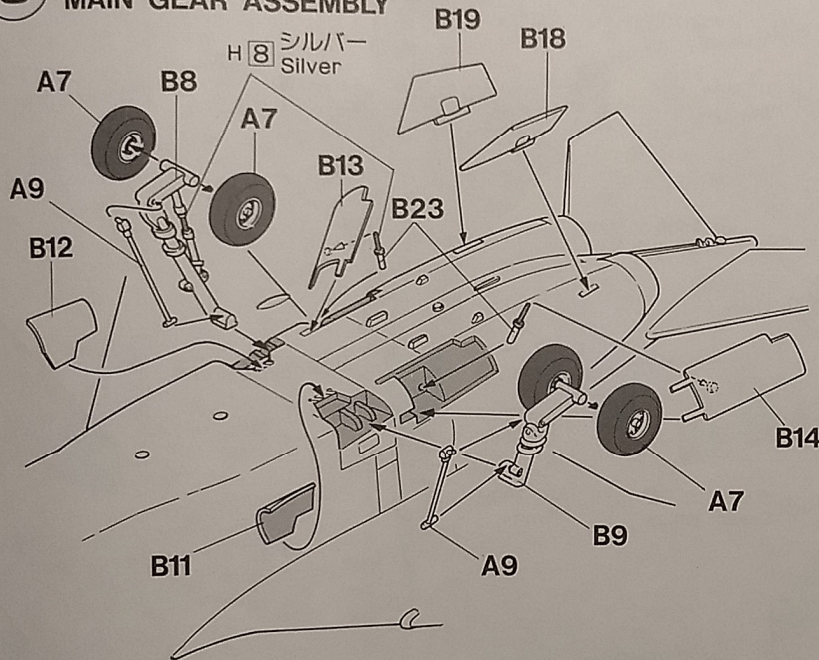
5

前脚の組み立て  
NOSE GEAR ASSEMBLY



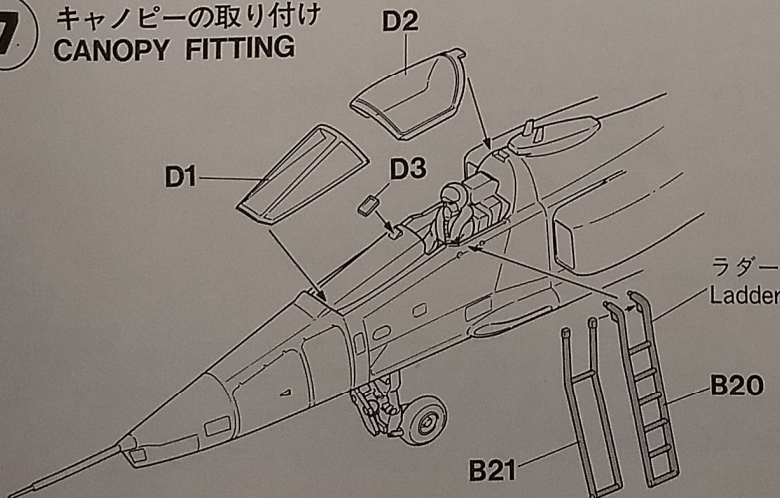
6

主脚の組み立て  
MAIN GEAR ASSEMBLY



7

キャノピーの取り付け  
CANOPY FITTING



■前脚の塗装

前脚柱、ホイール：  
H 332 ライトエアクラフトグレー  
タイヤ：H 77 タイヤブラック  
着陸灯：H 8 シルバー  
前脚収納庫、前脚扉内側：  
H 58 機体内部色 + H 4 イエロー

■Nose gear painting

Nose gear strut, Wheel：  
H 332 Light aircraft gray  
Tire: H 77 Tire black  
Taxying lamps: H 8 Silver  
Nose gear bay, Nose gear inside：  
H 58 Interior green + H 4 Yellow

■主脚の塗装

主脚柱、ホイール、主脚アクチュエーター、エアブレーキアクチュエーター：  
H 332 ライトエアクラフトグレー  
タイヤ：H 77 タイヤブラック  
主脚扉内側、エアブレーキ内側、主脚収納庫、エアブレーキ収納庫：  
H 58 機体内部色 + H 4 イエロー

■Main gear painting

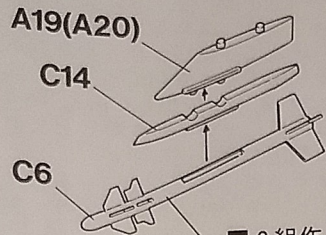
Main gear strut, Wheel, Main gear actuator, Air brake actuator：  
H 332 Light Aircraft gray  
Tire: H 77 Tire black  
Main gear door inside, Air brake inside, Main gear bay, Air brake bay：  
H 58 Interior green + H 4 Yellow

■各部の塗装

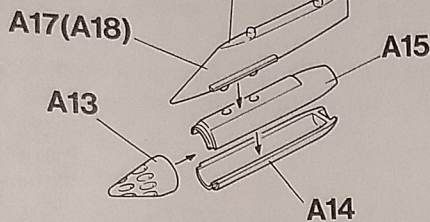
キャノピーフレーム内側：  
H 12 つや消しブラック  
ラダー(B20, B21)：  
H 4 イエロー

■Detail paintings

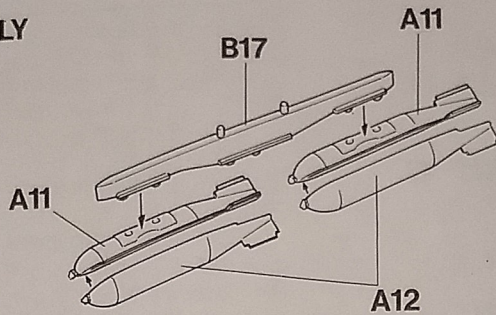
Canopy frame inside：  
H 12 Flat black  
Ladder (B20, B21)：  
H 4 Yellow

**8****武装の組み立て  
WEAPON ASSEMBLY**

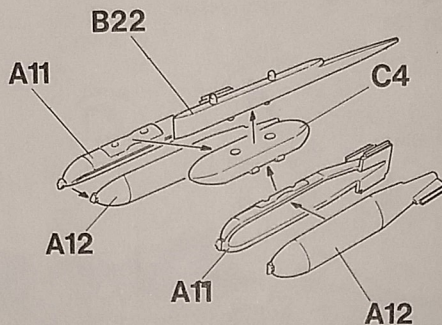
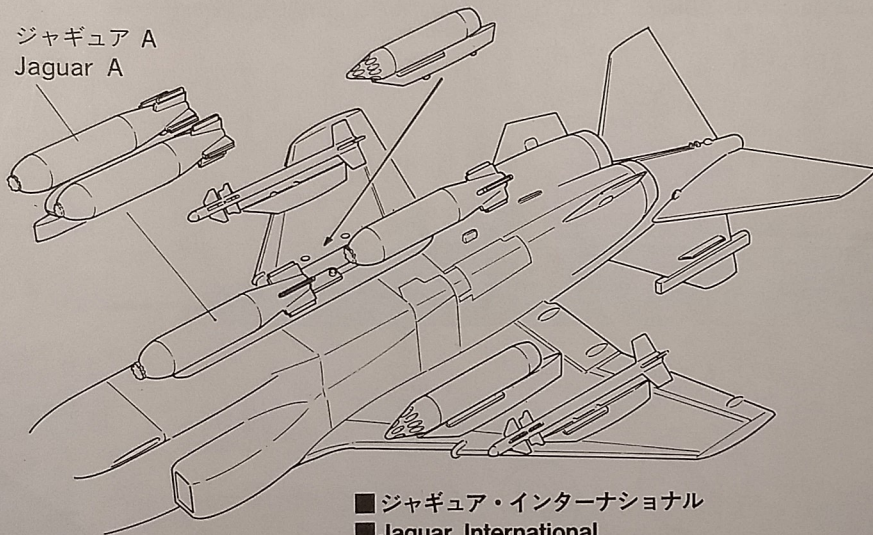
- 2組作ります。
- Make 2 sets.



- C4はH1 ホワイト、又はパイロンと同色です。
- Paint C4 in H1 white or in same color as pylon.



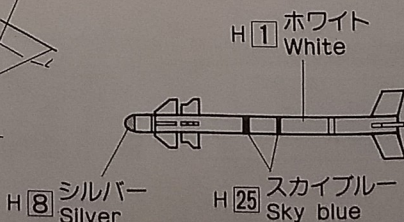
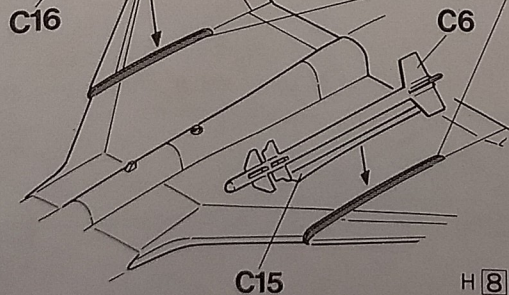
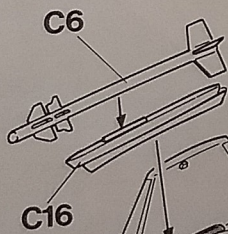
- ジャグアA専用中央パイロン
- Center pylon exclusive for Jaguar A

**9****武装の取り付け  
WEAPON FITTING**ジャグア A  
Jaguar A

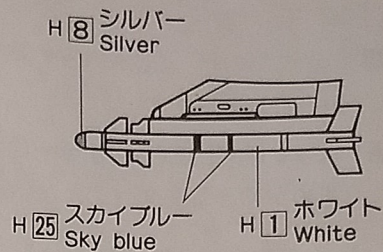
- ジャグア・インターナショナル
- Jaguar International

- C15, C16の部品はインターナショナル専用です。
- C15 and C16 are exclusively for Jaguar International.

- 境界層板は削り取ってください。
- Remove wing fences.



- 武装の塗装
- Weapon painting

マトラ 550 マジック  
MATRA 550 MAGICマトラ LR 155  
MATRA LR 155BL 755 クラスタ爆弾  
BL 755 Cluster bomb

- パイロンの塗装
- Pylon painting

塗装例 ①, ③  
Paint scheme ①, ③

STA No. 1, 2:

H331 ダークシーグレー  
Dark sea gray

STA No. 3, 4, 5:

H330 ダークグリーン  
Dark green

塗装例 ②

Paint scheme ②

STA No. 1, 2, 3, 4, 5:

Dark gray ダークグレー  
H45 40% H56 30% H67 30%

塗装例 ③

Paint scheme ③

STA No. 6, 7

H332 ライトエアクラフトグレー  
Light aircraft gray

- STA No. については外部兵装搭載図を御覧ください。

- Refer to External Stores chart for STA numbers.

### 塗装するときの注意

- 塗料は、蓋をあけて換気をよくし、よく混ぜてから使う。
- 塗料が乾いたら、蓋は必ず閉めておいてください。
- 塗料の蓋を開けた後は、必ず換気をよくし、換気扇を回して換気してください。
- 塗料の蓋を開けた後は、必ず換気をよくし、換気扇を回して換気してください。
- 塗料の蓋を開けた後は、必ず換気をよくし、換気扇を回して換気してください。

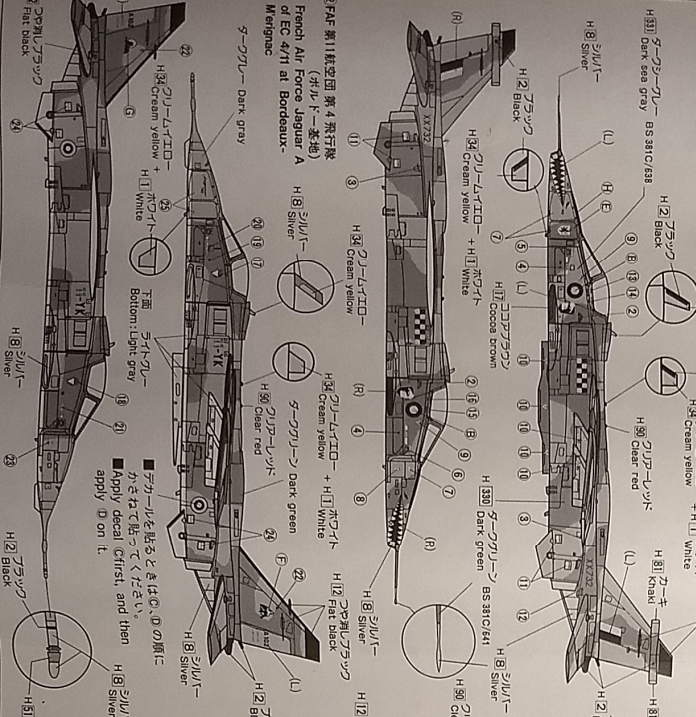
### デカールの貼りやすさについて

- ①デカールを貼るときは、必ず換気をよくし、換気扇を回して換気してください。
- ②デカールを貼るときは、必ず換気をよくし、換気扇を回して換気してください。
- ③デカールを貼るときは、必ず換気をよくし、換気扇を回して換気してください。
- ④デカールを貼るときは、必ず換気をよくし、換気扇を回して換気してください。
- ⑤デカールを貼るときは、必ず換気をよくし、換気扇を回して換気してください。
- ⑥デカールを貼るときは、必ず換気をよくし、換気扇を回して換気してください。
- ⑦デカールを貼るときは、必ず換気をよくし、換気扇を回して換気してください。

### Marking & Painting Guide

#### マスキング及び塗装参考図

- ①RAF 第11航空団第4飛行隊 (RAF 11th Squadron 4th Squadron) of EC 4/11 at Bordeaux-Mérignac
- ②RAF 第11航空団第4飛行隊 (RAF 11th Squadron 4th Squadron) of EC 4/11 at Bordeaux-Mérignac
- ③RAF 第11航空団第4飛行隊 (RAF 11th Squadron 4th Squadron) of EC 4/11 at Bordeaux-Mérignac

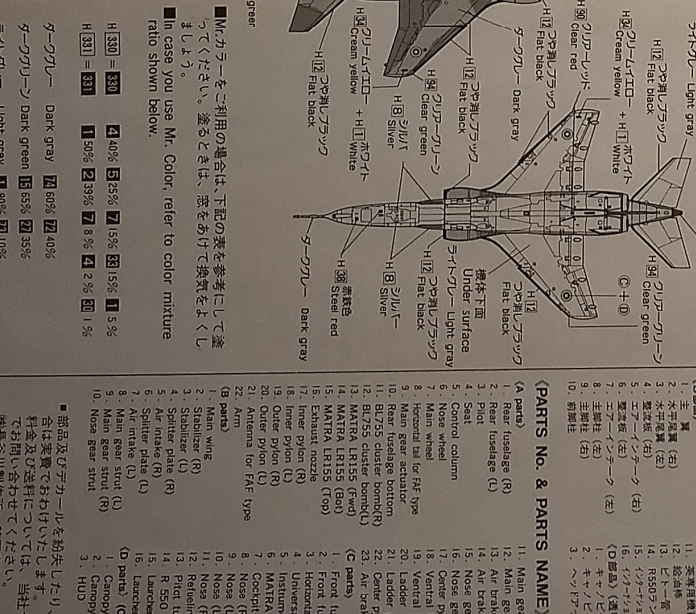
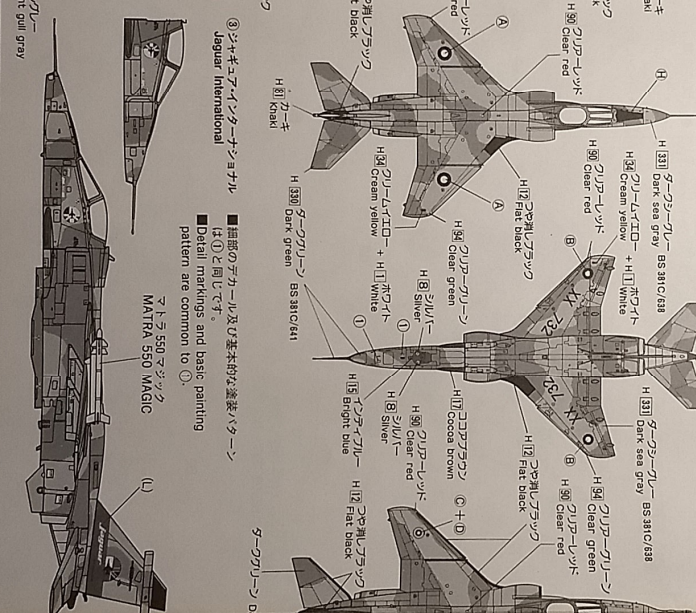


### Warning in Painting

- When you paint the model, open windows for fresh air.
- Never use fine mesh paint and model.
- Numbers in H refer to those of GUNZE SANGYO AQUELUS HOBBY COLOR.
- Colors of No.300's in H are contained in that color set.

### Correct Method for Applying Decals

- Clean model surface with wet cloth.
- Put decal on separate design from decal sheet.
- Use tweezers and take it out in 20 seconds.
- Check with finger tip, if design is loose on base paper, leave design on model up to exact position with wet finger tip, and push out excess water and never touch applied decals until they become completely dry.
- Once they become dry, wipe off excess glue left around decals with wet cloth.



### 部品番号及び部品名称

- 1. Main wing (主翼)
- 2. Stabilizer (安定板)
- 3. Air intake (空気口)
- 4. Seat (座席)
- 5. Control column (操縦桿)
- 6. Main gear actuator (主脚起落装置)
- 7. Main gear door (主脚蓋)
- 8. Main gear strut (主脚支柱)
- 9. Main gear door (主脚蓋)
- 10. Main gear door (主脚蓋)
- 11. Main gear door (主脚蓋)
- 12. Main gear door (主脚蓋)
- 13. Main gear door (主脚蓋)
- 14. Main gear door (主脚蓋)
- 15. Main gear door (主脚蓋)
- 16. Main gear door (主脚蓋)
- 17. Main gear door (主脚蓋)
- 18. Main gear door (主脚蓋)
- 19. Main gear door (主脚蓋)
- 20. Main gear door (主脚蓋)
- 21. Main gear door (主脚蓋)
- 22. Main gear door (主脚蓋)
- 23. Main gear door (主脚蓋)
- 24. Main gear door (主脚蓋)
- 25. Main gear door (主脚蓋)
- 26. Main gear door (主脚蓋)
- 27. Main gear door (主脚蓋)
- 28. Main gear door (主脚蓋)
- 29. Main gear door (主脚蓋)
- 30. Main gear door (主脚蓋)
- 31. Main gear door (主脚蓋)
- 32. Main gear door (主脚蓋)
- 33. Main gear door (主脚蓋)
- 34. Main gear door (主脚蓋)
- 35. Main gear door (主脚蓋)
- 36. Main gear door (主脚蓋)
- 37. Main gear door (主脚蓋)
- 38. Main gear door (主脚蓋)
- 39. Main gear door (主脚蓋)
- 40. Main gear door (主脚蓋)
- 41. Main gear door (主脚蓋)
- 42. Main gear door (主脚蓋)
- 43. Main gear door (主脚蓋)
- 44. Main gear door (主脚蓋)
- 45. Main gear door (主脚蓋)
- 46. Main gear door (主脚蓋)
- 47. Main gear door (主脚蓋)
- 48. Main gear door (主脚蓋)
- 49. Main gear door (主脚蓋)
- 50. Main gear door (主脚蓋)

HASEGAWA, SESSAKISHO CO., LTD. / 1193-2 Yagaku, Yama, Shizuoka, 425 Japan

PRINTED IN JAPAN

# 《PARTS No. & PARTS NAME》

## 《A parts》

1. Rear fuselage (R)
2. Rear fuselage (L)
3. Pilot
4. Seat
5. Control column
6. Nose wheel
7. Main wheel
8. Horizontal tail for FAF type
9. Main gear actuator
10. Rear fuselage bottom
11. BL755 cluster bomb(R)
12. BL755 cluster bomb(L)
13. MATRA LR155 (Fwd)
14. MATRA LR155 (Bot)
15. MATRA LR155 (Top)
16. Exhaust nozzle
17. Inner pylon (R)
18. Inner pylon (L)
19. Outer pylon (R)
20. Outer pylon (L)
21. Antenna for FAF type
22. Arm

## 《B parts》

1. Main wing
2. Stabilizer (R)
3. Stabilizer (L)
4. Splitter plate (R)
5. Air intake (R)
6. Splitter plate (L)
7. Air intake (L)
8. Main gear strut (L)
9. Main gear strut (R)
10. Nose gear strut

11. Main gear door (R)
12. Main gear door (L)
13. Air brake (L)
14. Air brake (R)
15. Nose gear door (Fwd)
16. Nose gear door (Rear)
17. Center pylon for RAF type
18. Ventral fin (R)
19. Ventral fin (L)
20. Ladder
21. Ladder part
22. Center pylon for FAF type
23. Air brake actuator

## 《C parts》

1. Front fuselage (L)
2. Front fuselage (R)
3. Horizontal tail for RAF type
4. Universal adapter
5. Instrument panel
6. MATRA 550 MAGIC
7. Cockpit floor
8. Nose (R) for FAF type
9. Nose (L) for FAF type
10. Nose (L) for RAF type
11. Nose (R) for RAF type
12. Refueling probe
13. Pitot tube
14. R 550 launcher
15. Launcher (L) for Intl. type
16. Launcher (R) for Intl. type

## 《D parts》 (CLEAR PARTS)

1. Canopy (Fwd)
2. Canopy (Rear)
3. HUD

■ 部品及びデカールを紛失したり、破損した場合は実費でおわけいたします。  
料金及び送料については、当社サービス係までお問い合わせください。

(株)長谷川製作所 静岡県焼津市八楠1193-2

TEL 05462-8-8241