

## Type B Bus "Ole Bill"

На початку XX століття, в часи, коли Велика Британія була головною країною світу, а її столиця Лондон - центром політичної та економічної активності світового масштабу, через швидкі темпи урбанізації великих міст назріла проблема перевезення груп людей принципово новим засобом транспорту, оскільки типові кінні позовозки (так звані "кеби") вже не могли впоратися із подібним завданням у повному обсязі. Так з'явився принципово новий вид транспорту - омнібус, або ж автобус у сучасному розумінні цього слова. Уже в 1910 році була створена Лондонська Головна Автобусна Компанія (LGOC - London General Omnibus Company), котра невдовзі зайняла домінуючі позиції у сфері перевезень. Уже в 1911 році на її замовлення конструктор Френк Сіерл створив конструкцію транспортного засобу, котра на довгі роки майбутнього стала "візитівкою" міста на Темзі. Це був двоповерховий автобус із сходами між поверхами, що дозволяло суттєво зменшити габарити транспортного засобу при одночасній можливості перевезення великої групи осіб. Новий автобус отримав назву "Тип В" та експлуатовався із значним комерційним успіхом у наступні роки.

Перша Світова війна, котра розпочалася влітку 1914-го, одразу ж набула масштабу, котрий змусив шукати засоби швидкого переміщення великих груп вояків якнайближче до місць зіткнення із супротивником. Військове керівництво одразу ж зацікавилася можливістю використання омнібусів. І невдовзі перші машини "Типу В" вже надійшли на армійську службу. Загалом із жовтня 1914-го по березень 1915-го було реєстровано 300 автобусів "Типу В", котрі були змушені змінити брукярку лондонських вулиць на розбиті від вибухів снарядів ґрунтови дороги Франції. Колишні цивільні водії з Лондона тепер були змушені стати військовими водіями, а робота автобусів, котра полягала у швидкому перекиданні груп вояків на передову, була досить небезпечною з огляду на можливість обстрілів з боку супротивника, і тому перевезення військ здійснювалося в основному уночі.

Перші автобуси, що потрапили на Західний Фронт, все ще залишалися у цивільному розфарбуванні яскравого червоного кольору і навіть у рекламі лондонських видавць масової інформації або ж великих магазинів, проте вже невдовзі їм, як і іншим машинам, довелося одягати військову уніформу - всі поверхні були перефарбовані у захисний колір хакі, було прибрано лобове скло оскільки воно не витримувало поганих доріг і швидко лопалося, бічні вікна зашивали дерев'яними дошками, а на відкритий другий поверх одягали брезентовий тент. Якщо у цивільному варіанті омнібус міг перевозити 34 пасажирів (16 на першому рівні та 18 нагорі), то в умовах мілітарного використання кількість вояк, споряджених у повну амуніцію, складала лише 24 особи на 1 автобус проте і ця цифра була дуже значущою у порівнянні із можливостями кінних позовозок.

Одним із перших бойових застосувань для "Типу В" стало перекидання військ до містечка Іпр, де 21 жовтня 1914 року відбулася одна із найзначущих битв Великої Війни. В наступні чотири роки омнібуси застосовувалися із постійною інтенсивністю, котра ніді складала 7

## Type B Bus "Ole Bill"

At the beginning of the 20th century, at a time when Great Britain was the world's predominant superpower, and its capital London was the hub of the world's political and economic activity; due to the rapid pace of urbanization of large cities, the challenge of transporting groups of people with a completely new means of transport had arisen, as traditional horse-drawn carriages (the so-called "cabby") could no longer cope with such a task in its entirety. Thus, a fundamentally new kind of transport appeared - the "omnibus", or bus in the modern form of the word. Already in 1910, the LGOC (London General Omnibus Company) was established, soon occupying a dominant position in the field of transportation. Already in 1911, at his request, designer Frank Searle sketched out the design of a vehicle, which for many years was to become the "business card" of the city on the Thames. It was a two-story bus with stairs between the floors, which enabled a significant reduction in the size of the vehicle while still able to transport a large group of people. The new bus was named "Type B" and was exploited with significant commercial success in subsequent years.

The First World War, which broke out in the summer of 1914, immediately gained momentum, forcing a search for a means to rapidly move large groups of soldiers as close as possible to the points of contact with the enemy. The military leadership immediately became interested in the possibility of using omnibuses, and soon the first Type B vehicles had been delivered into military service. In total, from October 1914 to March 1915, 300 Type B buses were requisitioned, which were forced to exchange the streets of London for the shell-cratered terrain of France. Former civilian drivers from London were now obliged to become military drivers, and the work of the buses, which consisted in the rapid transfer of groups of soldiers to the front, was quite dangerous given the possibility of shelling by the enemy, and therefore the carriage of troops was carried out mainly at night.

The first buses to hit the Western Front were still in their civilian colors of bright red, and plastered with the advertisements of London newspapers or large stores, but soon they, like other military vehicles, had to wear uniform - all their surfaces were repainted in the protective color of the Khaki, the windshield was removed because it could not withstand bad roads and quickly shattered, the side windows were replaced with wooden boards, and a canvas covering was fitted to the open second floor. An omnibus could carry 34 passengers (16 on the first level and 18 above), but its capacity for the purposes of military use, of soldiers equipped with full ammunition, was only 24 to a bus; however that figure was a great improvement on what was possible with horse-drawn carts.

One of the first operational uses of the Type B was for the transfer of troops to the town of Ypres, where on October 21, 1914, one of the most significant battles of the Great War took place. In the next four years, omnibuses were used with unending intensity, sometimes seven days a week.

## Type B Bus "Ole Bill"

Zu Beginn des 20. Jahrhunderts, als Großbritannien die führende Weltmacht war, galt London als das Zentrum des weltweiten politischen und wirtschaftlichen Geschehens. Aufgrund des rasanten Wachstums der großen Städte entstand die Herausforderung, Menschen noch effizienter zu transportieren, da die traditionellen Pferdekutschen („cabby“) dieser Aufgabe nicht mehr gerecht wurden. So entstand ein völlig neues Transportmittel – der „Omnibus“ – oder auch Bus, wie seine modernere Bezeichnung lautet. Bereits 1910 wurde die LGOC („London General Omnibus Company“) gegründet, welche schon bald eine vorherrschende Rolle beim Personentransport spielte. Schon 1911 entwarf Frank Searle Skizzen für ein Fahrzeug, welches für viele Jahre zu einer Art „Visitenkarte“ der Stadt an der Themse werden sollte. Es handelte sich dabei um einen doppelstöckigen Bus mit einer Treppe zwischen den Decks und das ermöglichte den Transport einer großen Anzahl von Personen in einem recht kompakten Fahrzeug. Der neue Bus erhielt die Bezeichnung „Type B“ und wurde in den folgenden Jahren mit großem wirtschaftlichem Erfolg eingesetzt.

Der im Sommer 1914 ausgebrochene 1. Weltkrieg machte die Suche nach einem Transportmittel notwendig, mit dem man große Mengen von Soldaten schnell an die Front transportieren konnte. Sofort interessierte sich die Militärführung für die Möglichkeit, hierfür Omnibusse einzusetzen und schon bald wurde die ersten Type B Fahrzeuge dem Militär übergeben. Insgesamt wurden zwischen Oktober 1914 und März 1915 300 Type B Busse requiriert und fuhren nun nicht mehr auf den Straßen Londons, sondern entlang der kraterübersäten Front in Frankreich. Die früheren zivilen Fahrer wurden von der Armee für diese Aufgabe verpflichtet. Da diese Aufgabe durch die Bedrohung durch feindlichen Artilleriebeschuss sehr gefährlich war, wurde der schnelle Transport von Soldaten an die Front zumeist nachts durchgeführt.

Die ersten Busse an dieser Front trugen immer noch die zivile, leuchtend rote Lackierung und waren auch überall mit Werbeschildern Londoner Zeitungen oder großer Kaufhäuser versehen. Doch schon bald hatten sie, wie auch alle anderen Militärfahrzeuge „Uniform zu tragen“: alle Oberflächen wurden mit einem khakifarbenen Schutzanstrich versehen. Wegen der Bruchgefahr verzichtete man auf die Windschutzscheibe, Bretter ersetzten die Scheiben des Fahrgastraums und das offene, obere Deck bekam eine Schutzplane. Ein Omnibus konnte bis zu 34 Passagiere aufnehmen (16 hinter dem Fahrer und 18 weiter oben), jedoch war das mit voll ausgerüsteten Soldaten nicht möglich, von denen nur 24 in dem Fahrzeug Platz fanden. Trotzdem war auch diese Zahl immer noch eine große Verbesserung im Vergleich zu dem, was mit Pferdekutschen zu erreichen war.

Einer der ersten Einsätze erlebten Fahrzeuge des Type B am 21. Oktober 1914, als sie Soldaten in die Stadt Ypern transportierten, wo zu diesem Zeitpunkt eine der wichtigsten Schlachten des 1. Weltkriegs tobte. In den nächsten vier Jahren wurden die Busse sehr intensiv eingesetzt – manchmal an bis zu sieben Tagen pro Woche.

днів на тиждень - окрім транспортування живої сили вони здійснювали доставку амуніції, їжі та медикаментів до ліній фронту, і навіть у перші повоенні місяці після підписання Перемир'я вони мали постійну роботу. Навесні 1918 року, коли Німеччина здійснила спробу перейти у масивний контраступ вздовж ліній Західного фронту, "Тип В" разом з іншими типами омнібусів перевезли принаймні 211 тисяч вояків, при цьому загальна відстань, подолана ними, склала у сумі понад 1 мільйон кілометрів.

Після остаточного закінчення Першої Світової війни значна кількість омнібусів повернулася до рідного міста, причому Головна Автобусна Компанія вдруге викупила їх у армії, і вони знову почали домінувати на вулицях Лондону у якості головного транспортного засобу масового вжитку. Один з омнібусів, котрий отримав напівофіційне ім'я Ole Bill (на честь карикатурного персонажу британського вояка, створеного художником Брюсом Бейрнсфазером), 14 лютого 1920 року був проінспектований Його Величності Георгом V під час показу техніки війни, та у наступні роки приймав участь у численних пам'ятних парадах до річниці Великої Війни, а в 1970 році був переданий до Імперського Військового Музею у Лондоні, де і зберігається до сьогодні як один з найзначущих артефактів "Війни ,котра мала покінчити із усіма війнами".

Apart from the transport of personnel, they carried ammunition, food and medicine to the front line, and in the first postwar months after the signing of the Truce, they went back to permanent civilian work. In the spring of 1918, when Germany attempted a massive counteroffensive along the line of the Western Front, Type B buses, along with other types of omnibuses, carried at least 211 000 soldiers, with the total mileage covered by them amounting to over 1 million kilometers.

After the end of the First World War, a large number of omnibuses returned to their home town, and the LGOC redeemed them for the second time from the army, and once again they began to dominate the streets of London as the main vehicle of public transportation. One of the Omnibuses, which received the semi-official name "Ole Bill" (in honor of the cartoon character of the British soldier created by the artist Bruce Bairnsfather), was on February 14, 1920, inspected by His Majesty George V during a demonstration of the techniques of war, and in subsequent years it took part in numerous memorial parades for anniversaries of the Great War, and in 1970 it was transferred to the Imperial War Museum in London, where it is still preserved as one of the most significant artifacts of the "War, which was to end all wars."

Neben dem Personentransport wurden sie allerdings auch für den Transport von Munition, Lebensmitteln und Medizin an die Front verwendet und nach Unterzeichnung des Waffenstillstands wurden sie bald wieder zivil genutzt. Während der großen deutschen Frühjahrsoffensive des Jahres 1918 an der Westfront transportierten die B Type Busse zusammen mit den anderen Bussen mindestens 211.000 Soldaten und legten dabei über eine Million Kilometer zurück.

Nach dem Ende des 1. Weltkrieges wurde eine große Anzahl dieser Busse wieder zurückgebracht und die LGOC übernahm sie ein weiteres Mal von der Armee. Schon bald dominierten sie wieder als Hauptverkehrsmittel das Stadtbild von London. Einer der Busse mit dem Spitznamen „Ole Bill“ (zu Ehren einer Comicfigur des Zeichners Bruce Bairnsfather) wurde am 14. Februar 1920 von seiner Majestät, König George V. während einer Vorführung von Kriegstechnik besichtigt und anschließend wurde das Fahrzeug bei Gedenkparaden und Jahrestagen genutzt. Im Jahr 1970 wurde es dem „Imperial War Museum“ in London übergeben, wo es für die Nachwelt erhalten wird als eines der wichtigsten Ausstellungsstücke aus der Zeit des Ersten Weltkrieges.

### Технічні характеристики

### Performances

### Technische Charakteristik

Довжина загальна ..... 6880мм  
 Ширина загальна ..... 210 мм  
 Висота загальна ..... 3780 см куб  
 Двигун ..... 1x45 hp Tylor  
 Вага загальна ..... 3870 кг  
 Швидкість максимальна ..... 20 км/г  
 Корисне навантаження .....  
 .....24 повністю екіпованих вояка

Total length.....6880 mm  
 Height Total.....3780 mm  
 Overall width.....210 mm  
 Engine.....1x45 hp Tylor  
 Total weight.....3870kg  
 The maximum speed.....20 km/h  
 Useful load.....  
 .....24 fully equipped soldiers

Лänge.....6088 mm  
 Höhe.....3780 mm  
 Breite.....210 mm  
 Triebwerk ..... ein 45 PS Tylor  
 Gesamtgewicht .....3870 kg  
 Höchstgeschwindigkeit.....20 km/h  
 Nutzlast.....  
 .....24 voll ausgerüstete Soldaten

### Інструкція

#### УВАГА - Прочитати обов'язково!

### Instructions

#### ATTENTION - Useful advice!

### Instruction

#### ACHTUNG - Ein nützlicher Rat!

Перед початком роботи уважно вивчіть інструкцію для складання моделі. Деталі з рамок вирізати за допомогою гострого ножа або гострозубців. Номери деталей позначені цифрами: 1, 2, 3... Рамки, в яких знаходяться деталі, позначені великими латинськими літерами: **A, B, C...** Для деталей, які необхідно фарбувати перед складанням, вказано колір фарби: **A, B, C...** З'єднувати деталі за допомогою клею Plastic CEMENT 3991, 3992, 3999 або FIX 44601, 44602, 44607.

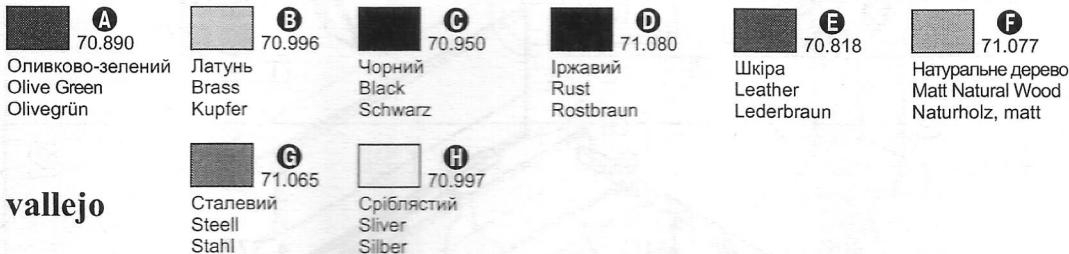
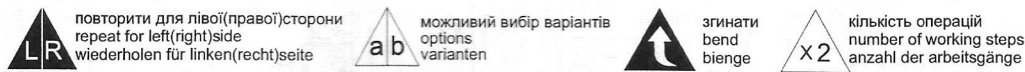
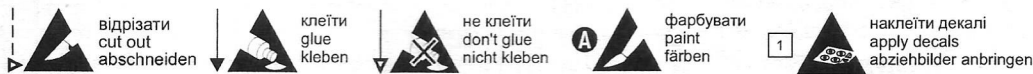
**Вказівка для наклеювання декалей:** вирізати з аркуша потрібні декалі (на схемі номери декалей вказано цифрами у квадратах); покласти їх у посуд з чистою водою приблизно на 1/2 хвилини; накласти декалі на модель, а потім зсунути з аркуша. Для кращого прилипання притиснути їх чистою тканиною.

Read the instructions carefully prior to assembly. Remove parts from frame with a sharp knife or a pair of scissors and trim away excess plastic. Do not pull off parts. Numbers of parts are marked figures: 1, 2, 3... Frames, in which the part is situated, are marked by capital letters: **A, B, C...** For parts, which should be painted before mounting, are given colors of paint: **A, B, C...** Use plastic cement ONLY.

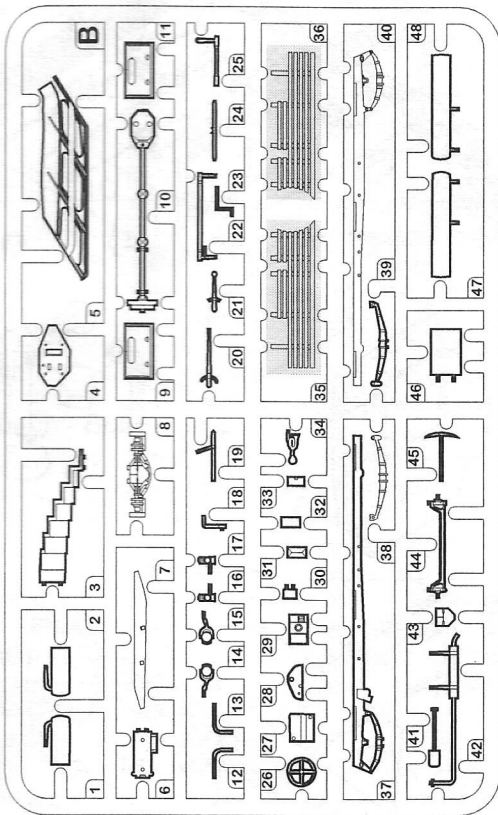
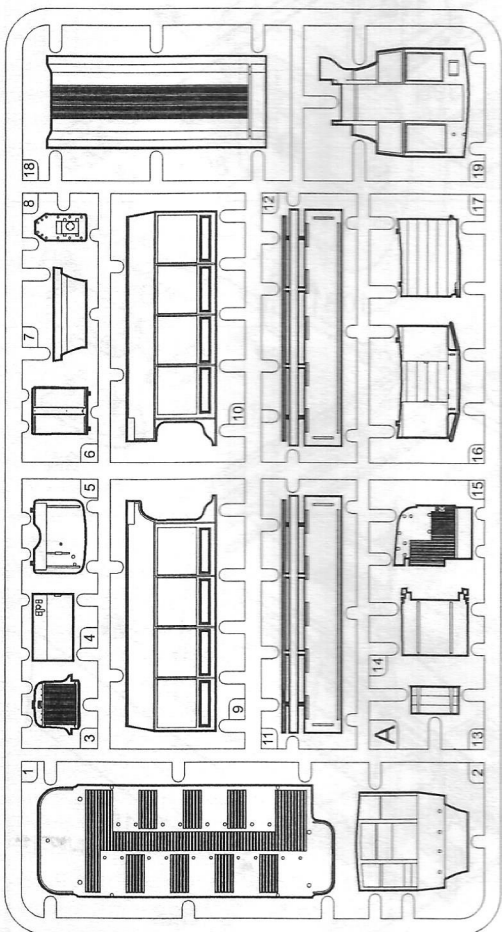
**Directions for applying the decals:** cut out from the sheet the necessary decals (numbers of decals are marked by figures in squares); plunge them into a vessel with pure water for about 1/2 minute; apply the decals on the kit, letting them slide from the paper. For a better adhesion, press them by means of


Von der Montage die Zeichung aufmerksam studieren. Die einzelnen Montageteile mit einem Messer oder einer Schere vom Spritzling sorgfältig entfernen. Nummern der Einzelteile sind als Ziffer: 1, 2, 3... Der Rahmen, in welchem sich der Einzelteil befindet, wird als grosser Latienbuchstabe angegeben: **A, B, C...** Für die Einzelteile, die vor der Montage zu färben sind, wird die Farbe des Farbstoffs angegeben: **A, B, C...** Bitte nur Plastikklebstoff verwenden.

**Anweisungen für Abziehbilder-Anbringung:** Die benötigten Abziehbilder vom Blatt abschneiden, in ein Glas reines Wasser für etwa 1/2 Minute eintauchen, auf das Modell legen und dann vom Papierbogen abnehmen. Um eine bessere Haftung zu erzielen, die Abziehbilder mit einem reinen Tuch andrücken.



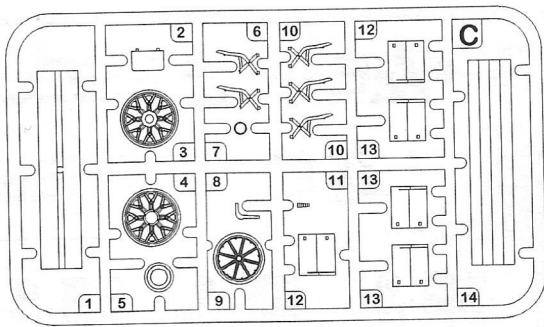
vallejo



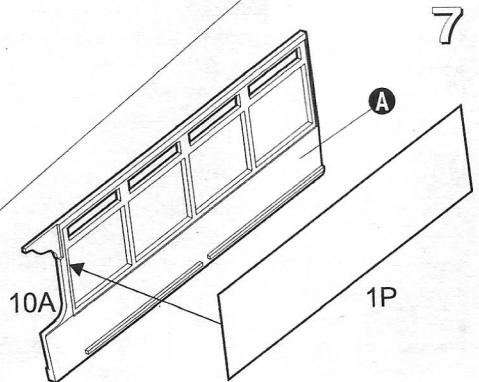
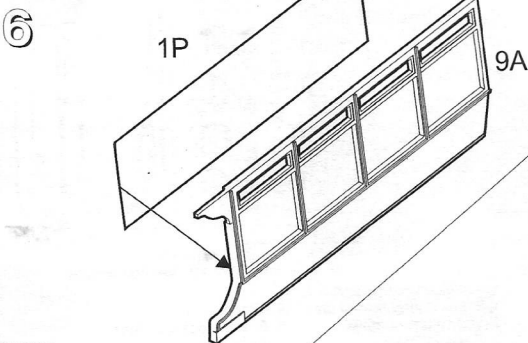
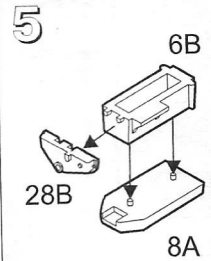
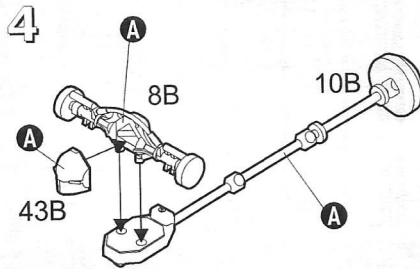
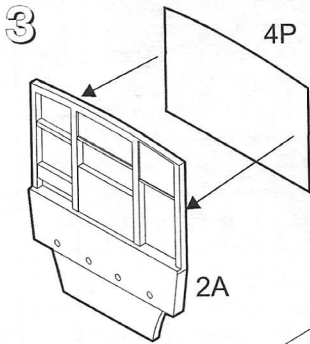
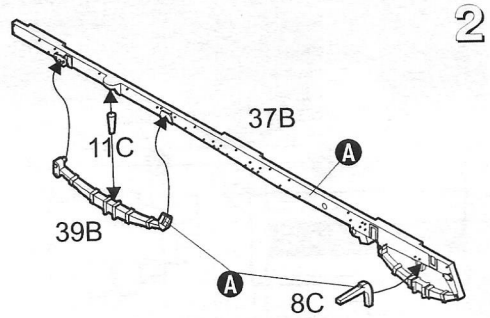
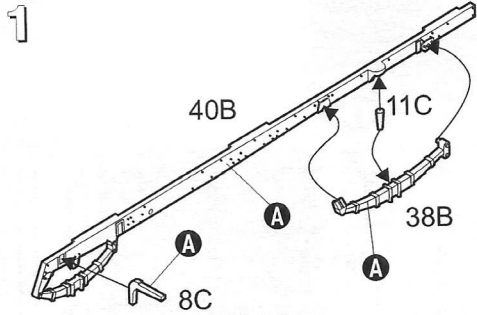
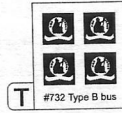
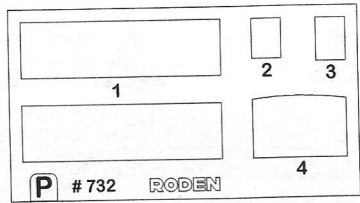
 - Деталі, що не використовуються

Комплектність іграшки:

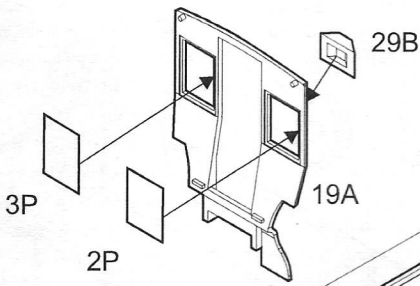
1. Рамки з деталями - 4 шт.
2. Інструкція - 1 прим.
3. Декалі - 1 прим.
4. Коробка - 1 шт.
5. Плівка прозора - 1шт.
6. Аплікація - 1шт.



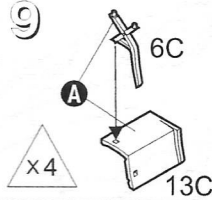
x2



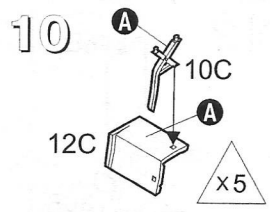
8



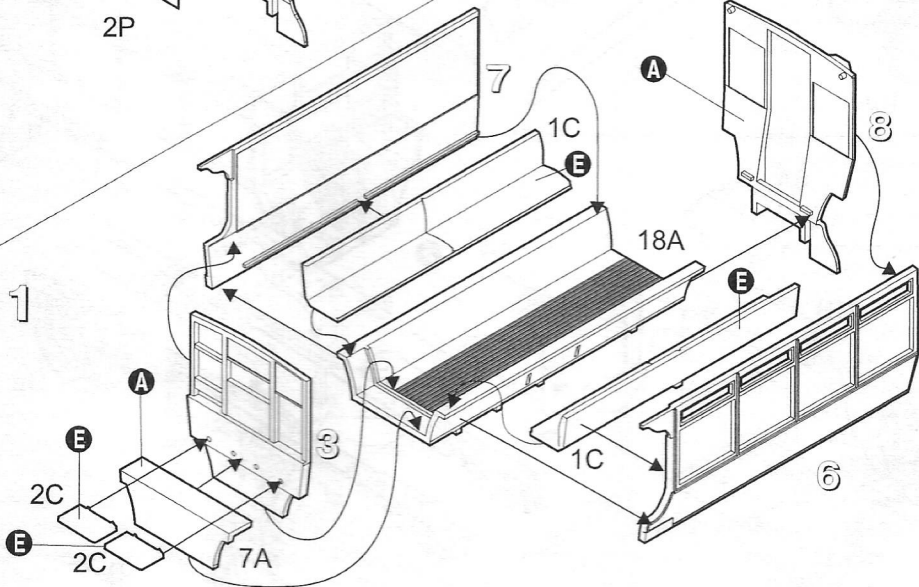
9



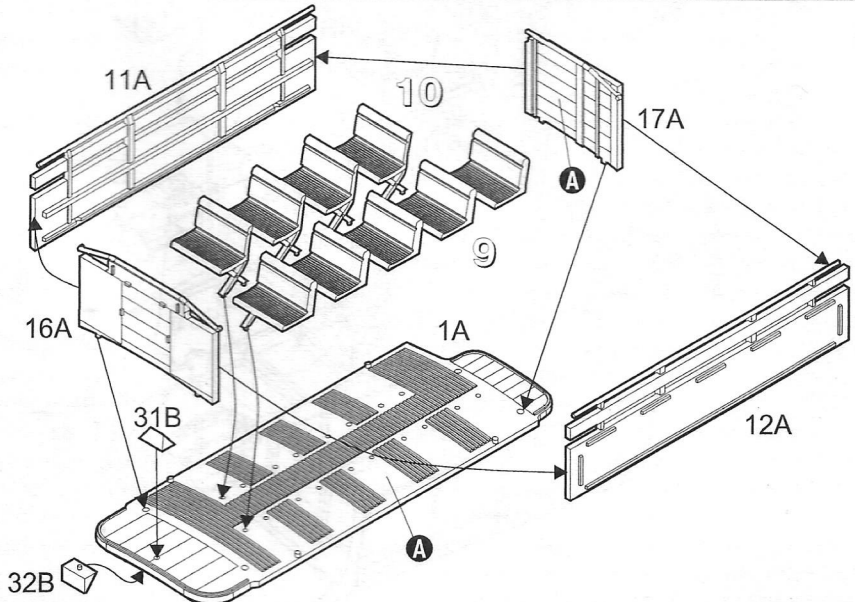
10



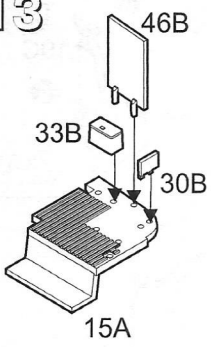
11



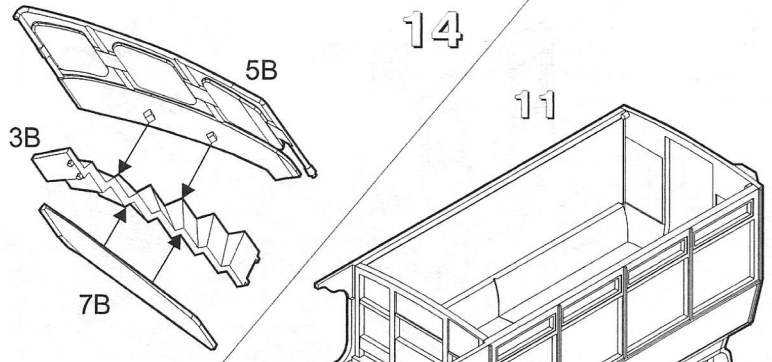
12



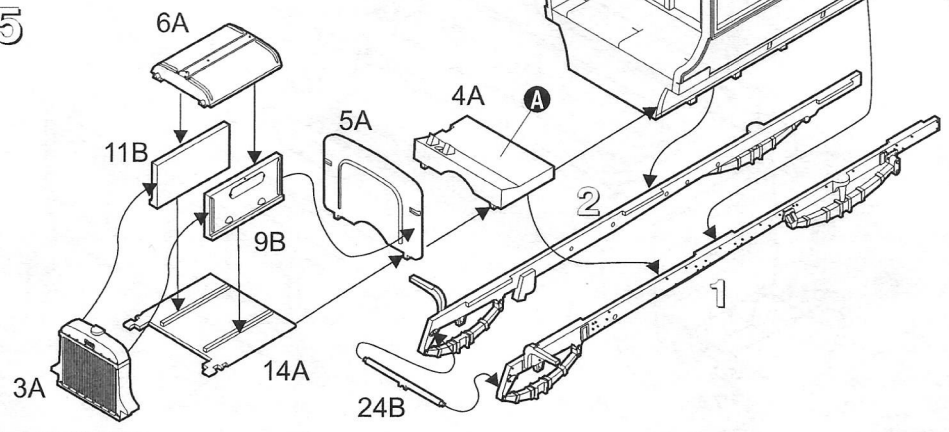
13



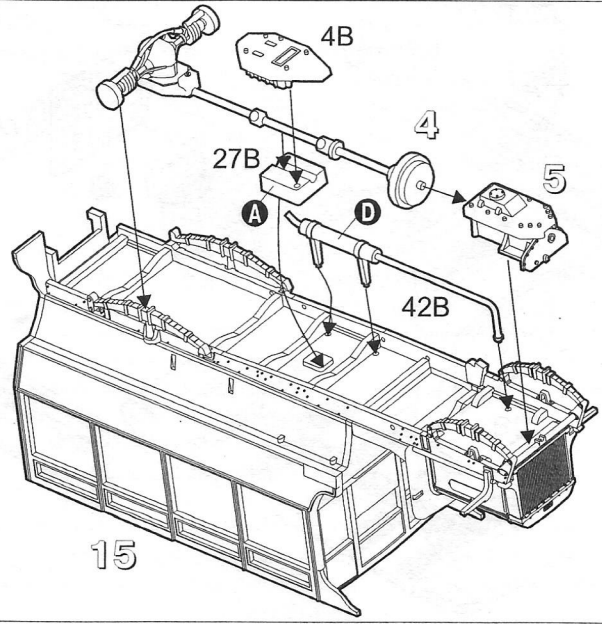
14



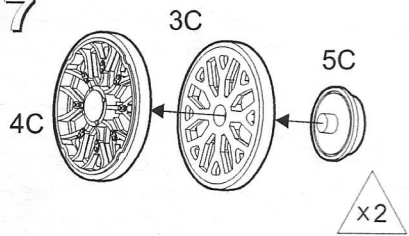
15



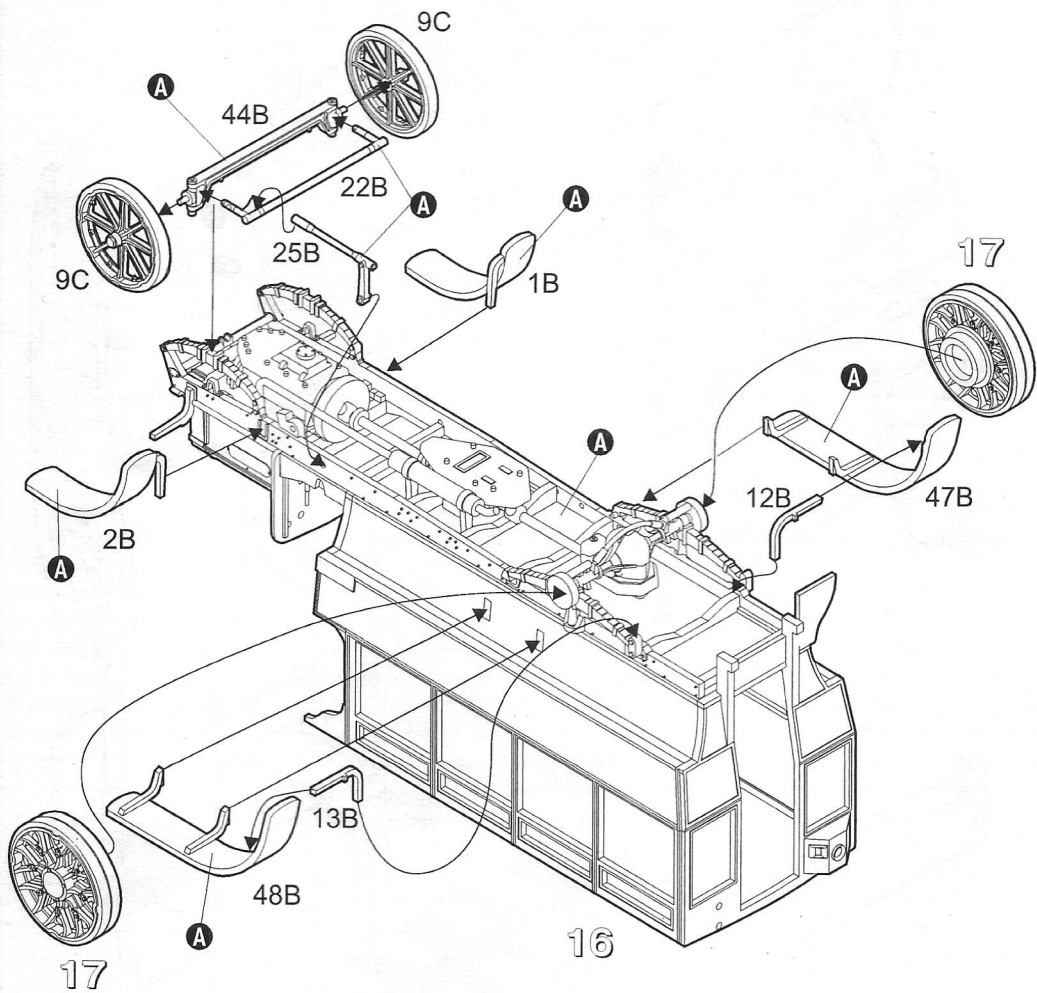
16



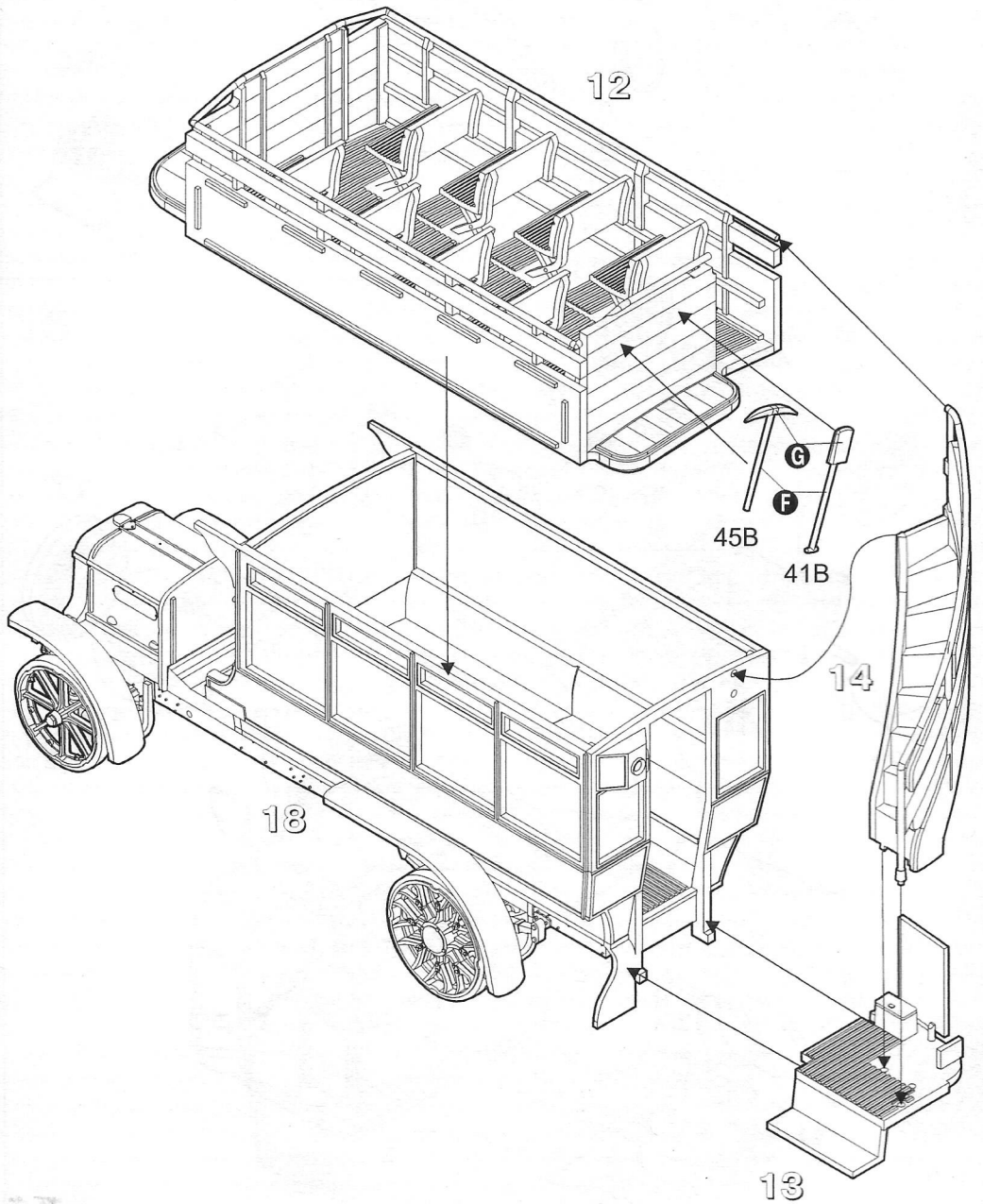
17



18

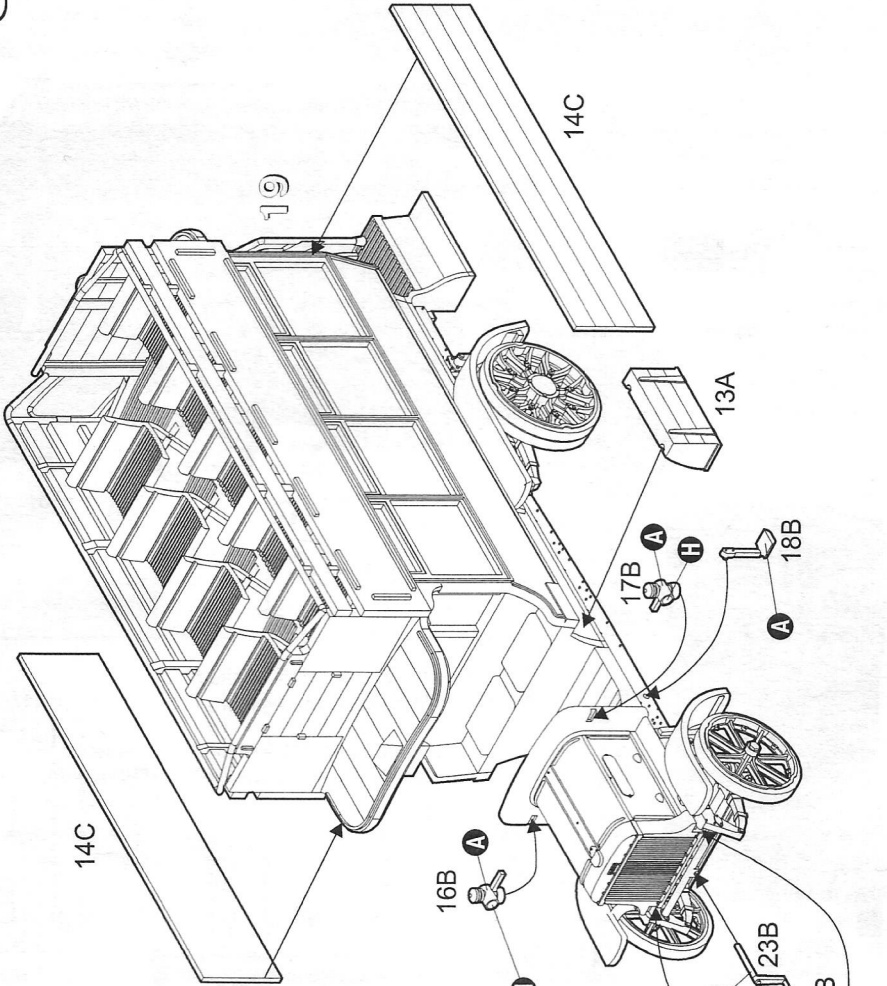


19

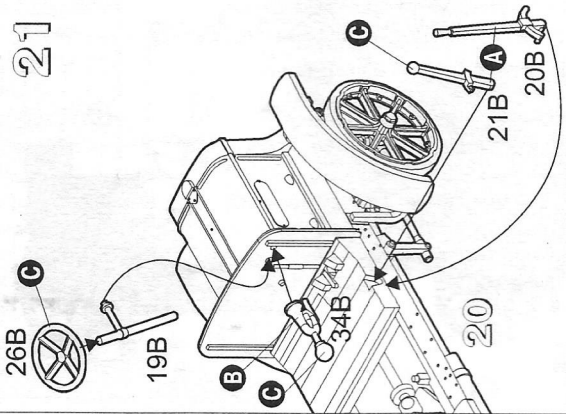




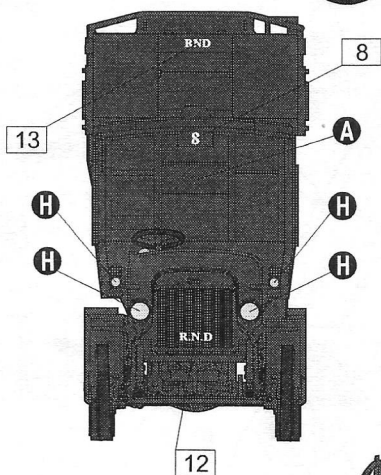
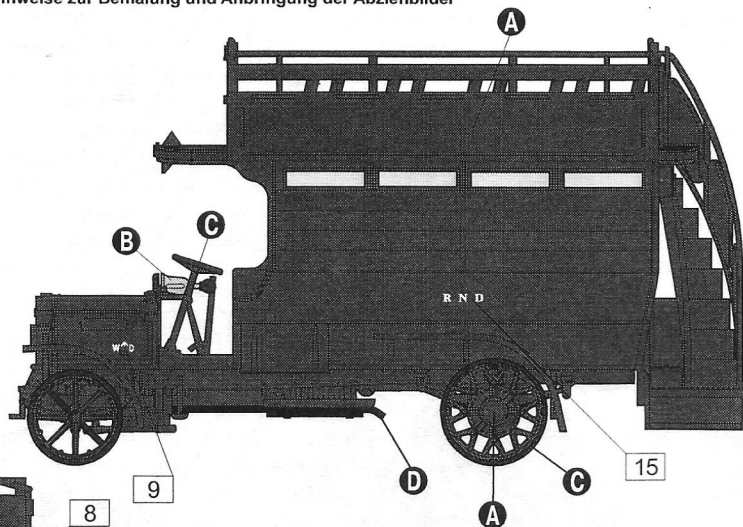
20



21

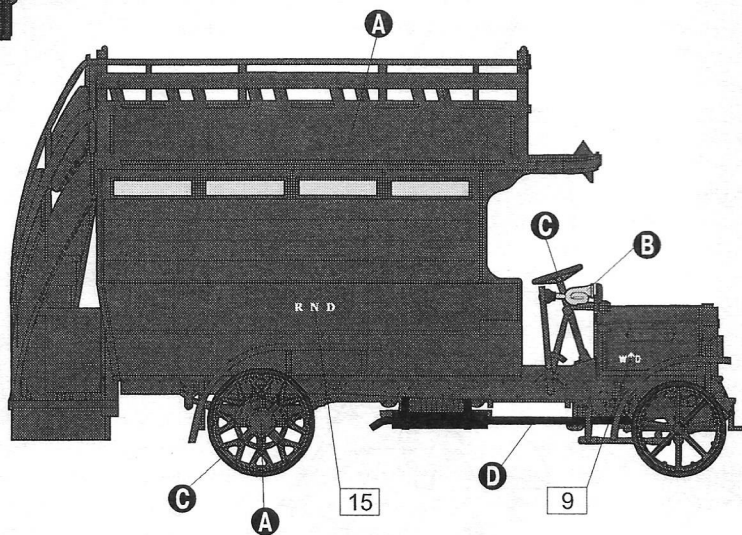


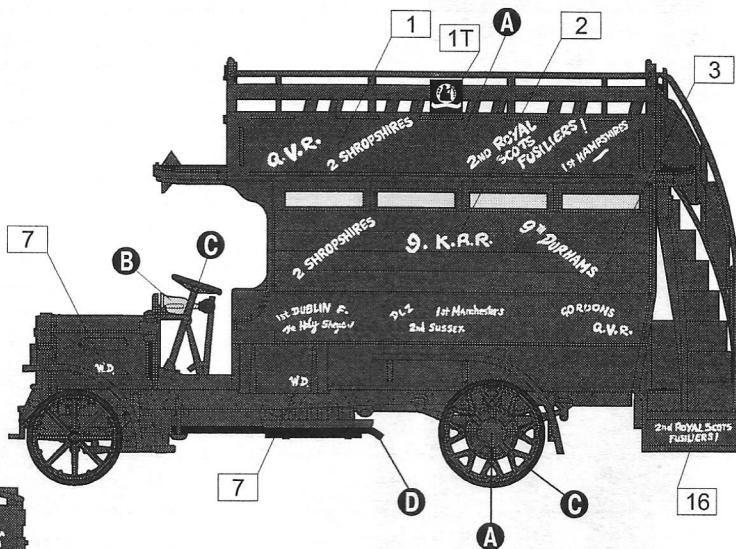
Розфарбування моделі та наклеювання декалей  
Colour painting and applying decals guide  
Hinweise zur Bemalung und Anbringung der Abziehbilder



I Type B Omnibus,D218/"White 8", British Expeditionary forces, Western Front, France, 1917

Type B Omnibus,D218/"White 8", Британські Експедиційні сили, Західний Фронт ,Франція, 1917 рік





II Type B Omnibus, British Expeditionary forces, Western Front, France, end 1918

Type B Omnibus, Британські Експедиційні сили, Західний Фронт, Франція, кінець 1918 року

