

Model obsahuje vodní obtisky. Obtisky postupně odstráňte, ponořte do vlažné vody na cca 20 vteřin, opatrně stáhněte na model a vysušte savým papírem.

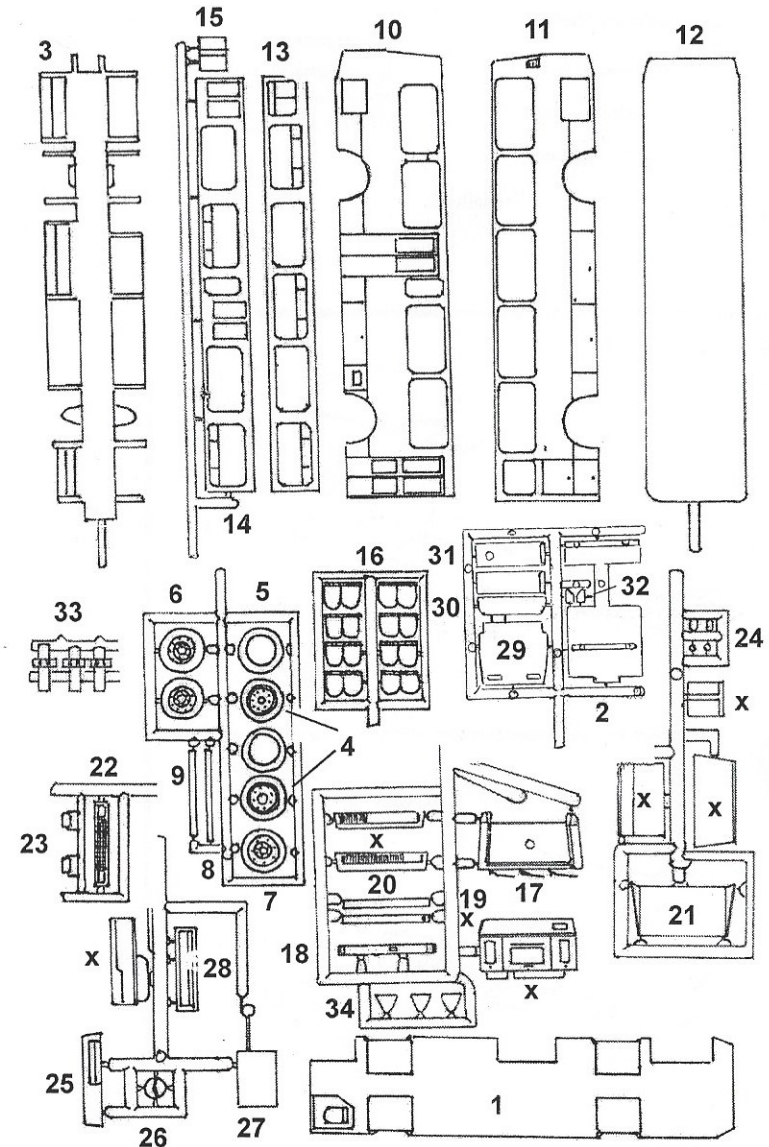
Přejeme Vám mnoho příjemných chvil při stavbě našich modelů.

Das Modell enthält Wasserabziehbild. Die Wasserabziehbild zunächst abschneiden, cca. 20 Sekunden in lauwarmes Wasser eintauchen, vorsichtig auf das Modell abziehen und dann mit Löschpapier oder Zellstoff abtrocknen

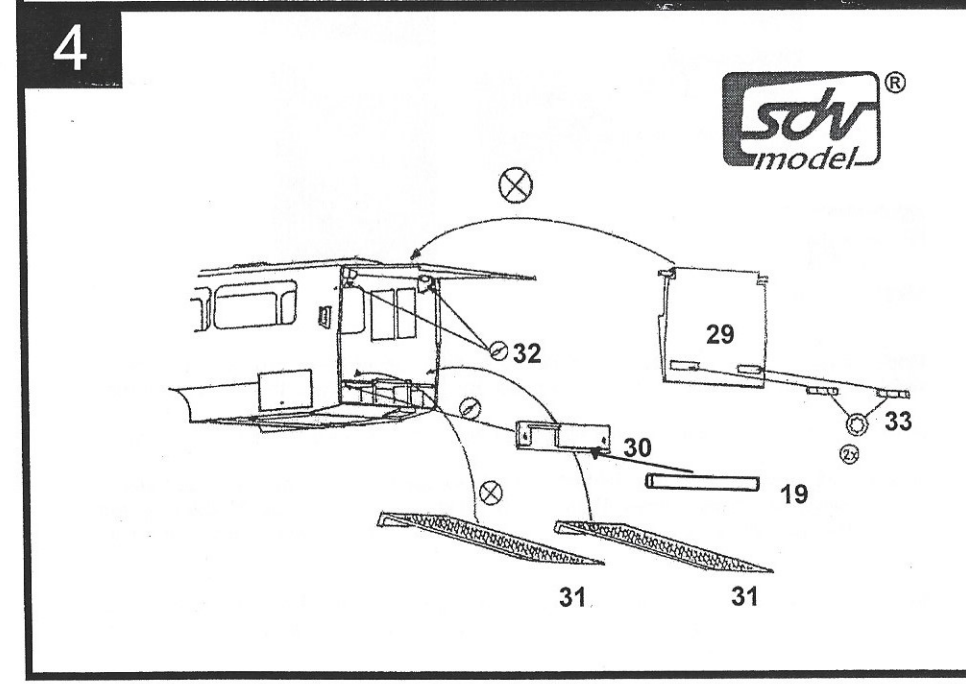
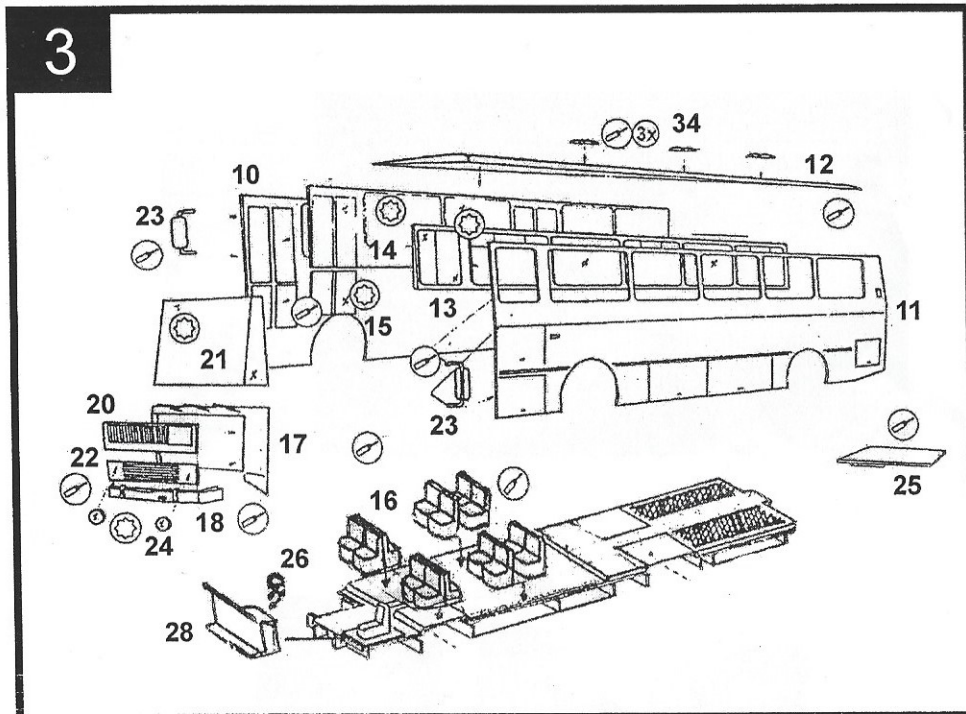
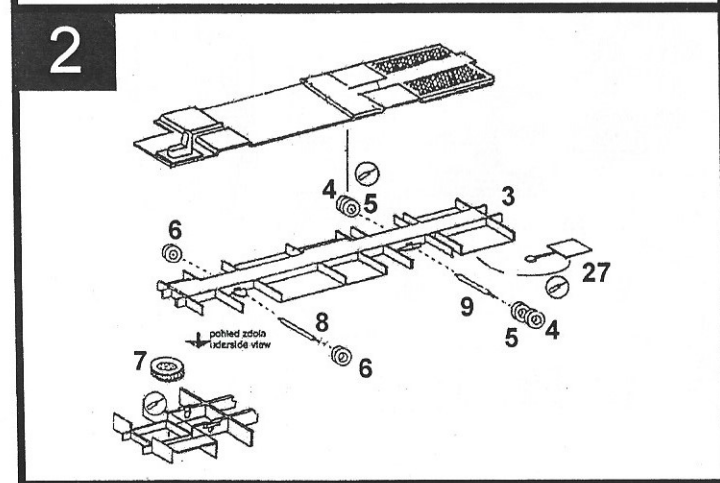
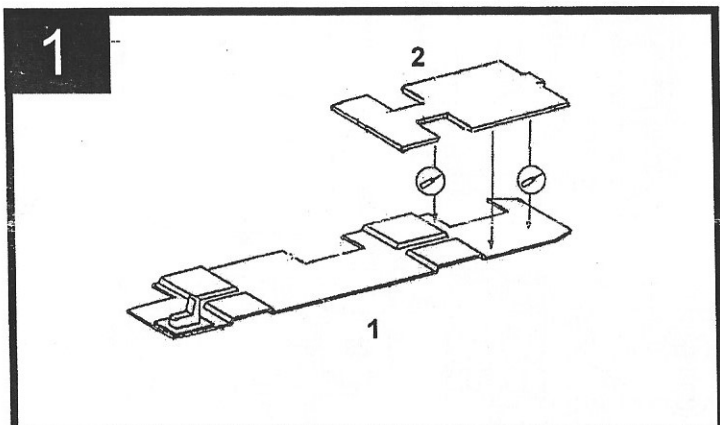
Wir wünschen ihnen viel Freude beim Modellbau mit unseren Produkten. Ihr SDV model team.



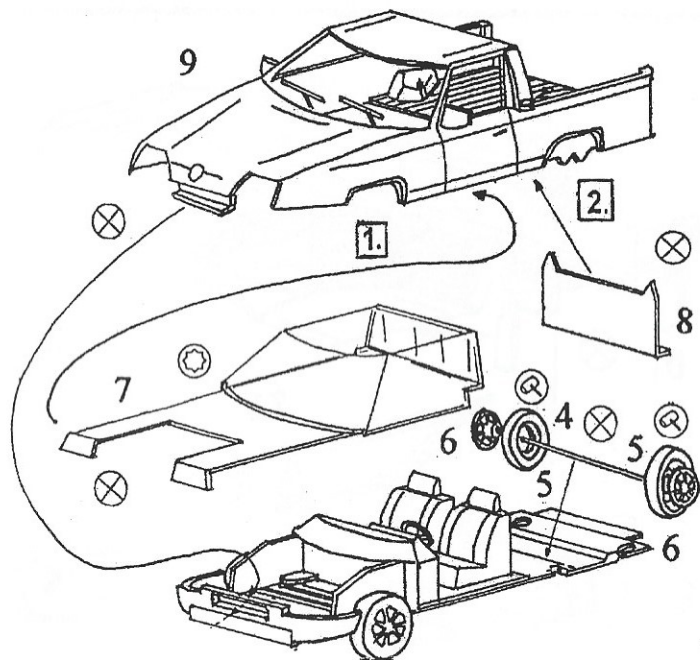
## Karosa C-734 převravník závodních aut, Renntransporter



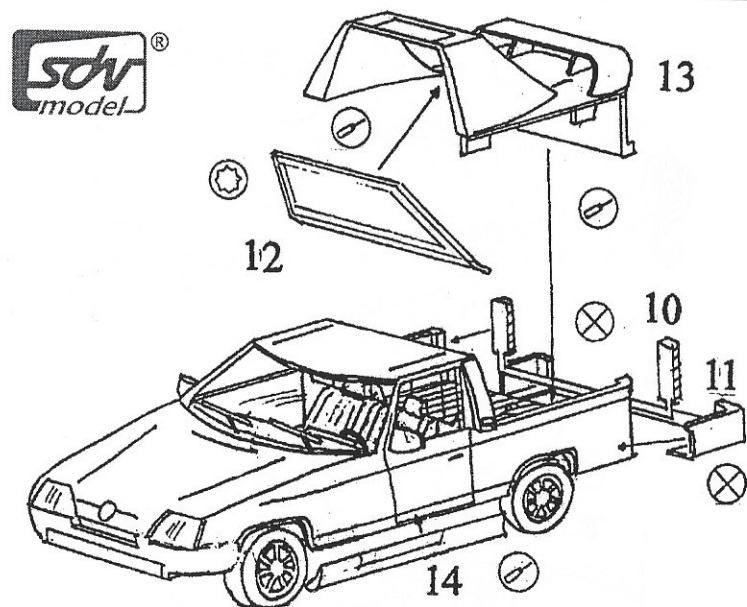
- 2x opakování operace, Vorgang wiederholen
- lepit / kleben
- nelepit / nicht kleben
- nabarvit / färben
- odříznout / schneiden
- narazit / stossen
- pozor / Achtung
- průhledná část / Kristallteil



2

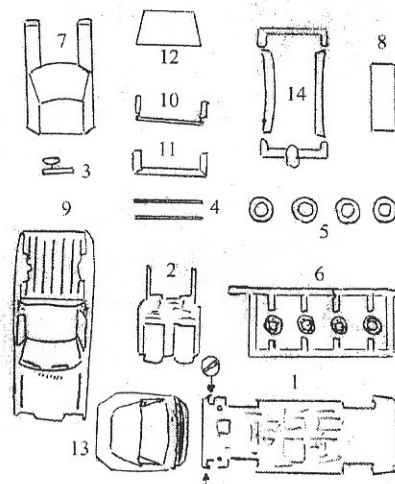


3



2

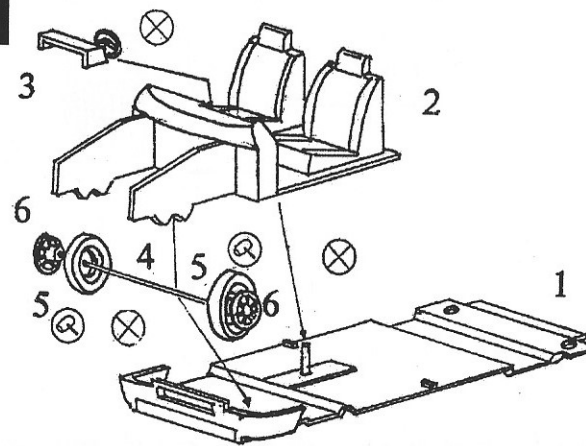
# Škoda pick-up Freestyle



- ⊗ opakovaná operace, Vorgang wiederholen
- ⊙ lepit / kleben
- ⊕ nelepit / nicht kleben
- ⊕ nabarvit / färben
- ⊕ odříznout / schneiden
- ⊕ narazit / stossen
- ⊕ pozor / Achtung
- ⊕ průhledná část / Kristallteil

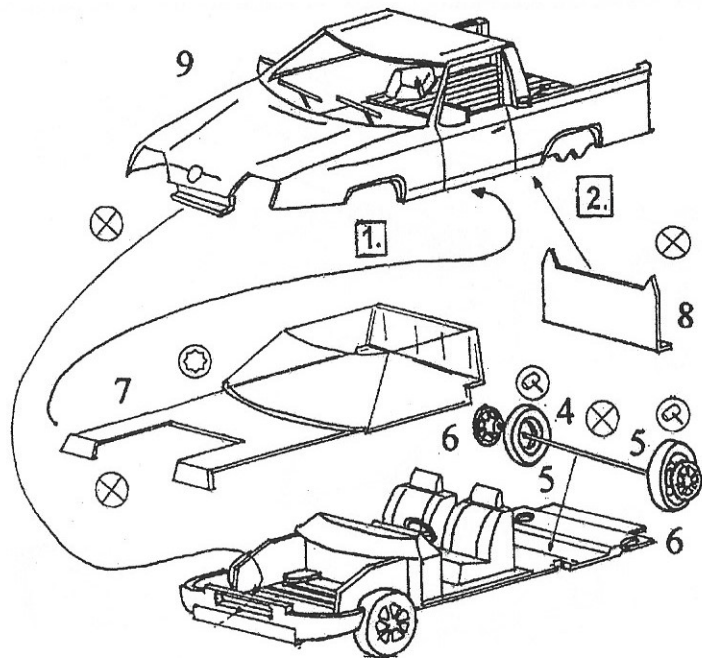


1

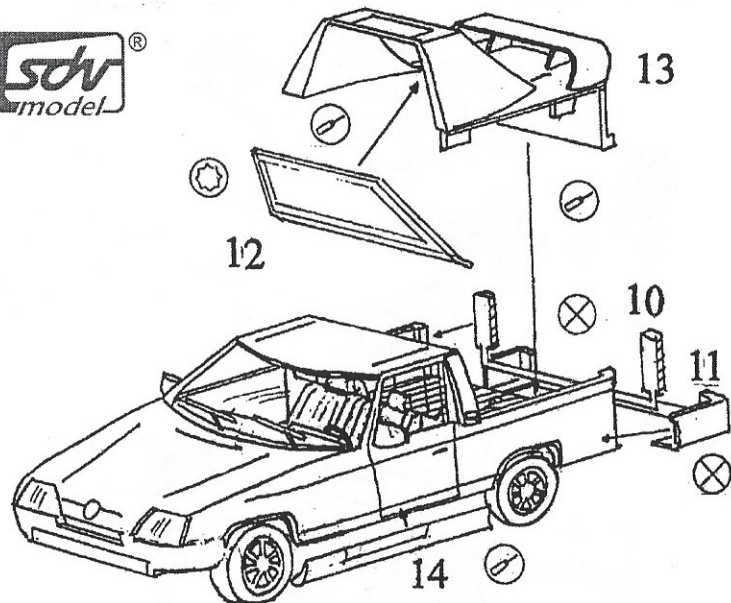


1

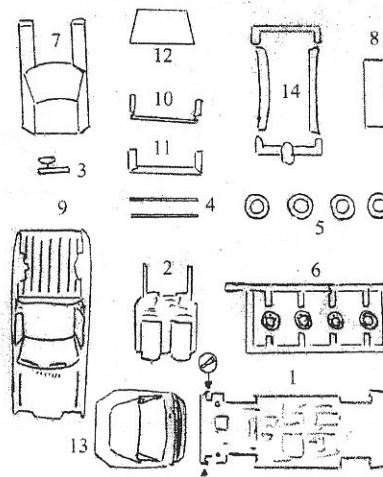
2



3



# Škoda pick-up Freestyle



- (2x) opakování operace, Vorgang wiederholen
- lepit / kleben
- nelepit / nicht kleben
- nabarvit / färben
- odříznout / schneiden
- narazit / stoßen
- pozor / Achtung
- průhledná část / Kristallteil



1

