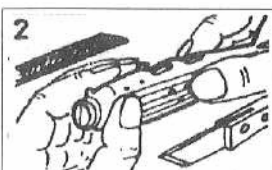
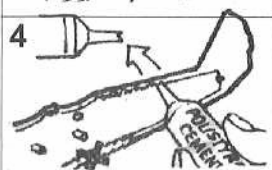


A DLA POCZATKUJĄCYCH

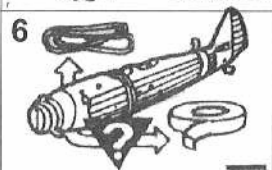
montażu. Przed
pomocy noża i
wycierania kleju z
i).



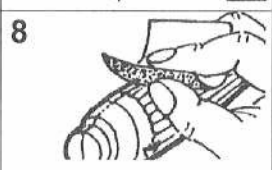
łanej w instrukcji



nie wyciekał po

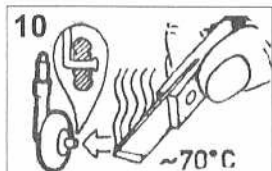


ilką lub końcem
do wyschnięcia
lub gumką. Czas



oju.

bnym papierem
cznie papierem



Si i śmigiel przez
ca osi gorącym
niotem.

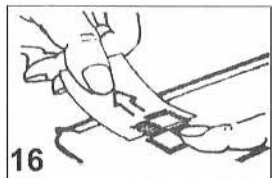


ych zwanych
kiem o twardości

y nie naklejać na
aniem emalii.

kalkomanii

. 2. zanurzyć w
1. przyłożyć znak
kazanym na rys.
orzy znaku lub



OSTRZEŻENIE !

Użytkowanie wyłącznie pod opieką dorosłych. Kleić z daleka od źródeł ognia w pomieszczeniach wentylowanych.

Przechowywać w miejscu niedostępnym dla dzieci w wieku do lat 3. Trzymać z dala od źródeł zapłonu. Dzieci poniżej wskazanej granicy wiekowej i zwierzęta trzymać z dale od obszaru czynności zabawowych. Wyczyścić cały sprzęt po użytkowaniu. Nie używać sprzętu, który nie był dostarczony z zestawem lub nie był zalecany w instrukcji użytkowania. Nie jeść, nie pić i nie palić w obszarze czynności zabawowych.

OSTROŻNIE !

Przeczytaj dokładnie instrukcję przed użyciem, postępuj zgodnie z jej zaleceniami, trzymaj instrukcję zawsze w pobliżu.

Nie doprowadzać do styczności kleju ze skórą, oczami i ustami. Nie połykać substancji. Nie wdychać wyziewów.

PIERWSZA POMOC

Zanieczyszczone oczy przemyć natychmiast dużą ilością letniej wody i zasięgnąć pomocy lekarza. Zanieczyszczoną skórę wytrzeć szmatką i przemyć dużą ilością letniej wody.

ZACHOWAĆ OPAKOWANIE



PLASTYK
SOBIESKIEGO 4
05-800 PRUSZKÓW
tel./fax (0 22) 758 71 14
www.modelarstwo.net.pl
plastyk@modelarstwo.net.pl

Type99

Aichi D3-A1 "Val"

ZESTAW UMOŻLIWIA SKLEJENIE MODELU W JEDNEJ WERSJI MAŁOWANIA



RYS HISTORYCZNY

Aichi D3A (kodowe oznaczenie alianckie - Val) był standardowym bombowcem nurkującym japońskiej marynarki wojennej w początkowej fazie wojny na Pacyfiku. Prototyp został oblatany w 1938 roku. Mimo, że już w momencie rozpoczęcia działań wojennych był samolotem przestarzałym wykazał się dużą skutecznością zarówno w trakcie działań bojowych w Chinach, jak i podczas ataku na Pearl Harbor, w słynnej bitwie o Midway oraz podczas późniejszych operacji, przykładowo w trakcie kampani na Oceanie Indyjskim w kwietniu 1942 roku. Ich ofiarą padło ponad 80% zatopionych w tym czasie okrętów Royal Navy. Między innymi krążowniki HMS Cornwall, HMS Dorsetshire, a także lotniskowiec HMS Hermes. Aichi D3A1 Val zatopiły największą ilość alianckich okrętów spośród wszystkich samolotów Cesarstwa Japonii podczas II w.s. W 1943 zostały zastąpione na pokładach lotniskowców przez nowocześniejsze konstrukcje. Powróciły pod koniec wojny wykorzystywane przez pilotów Kamikadze. Aichi D3A został wyprodukowany we względnie małych ilościach - 478 sztuk D3A1 i 816

OPIS TECHNICZNY

Pełna nazwa: Aichi Tokei Cenki KK - D3A1

Wymiary:

rozpiętość: 14,365 m; długość: 10,195 m; wysokość: 3,847 m;

Masa:

bez ładunku: 2408 kg; z ładunkiem: 3650 kg

Osiągi:

maksymalna prędkość: na wys. 3000 m - 209 km/h; na wys. 6200 m - 232 km/h.

pułap: 9300 m; zasięg: 1351 km;

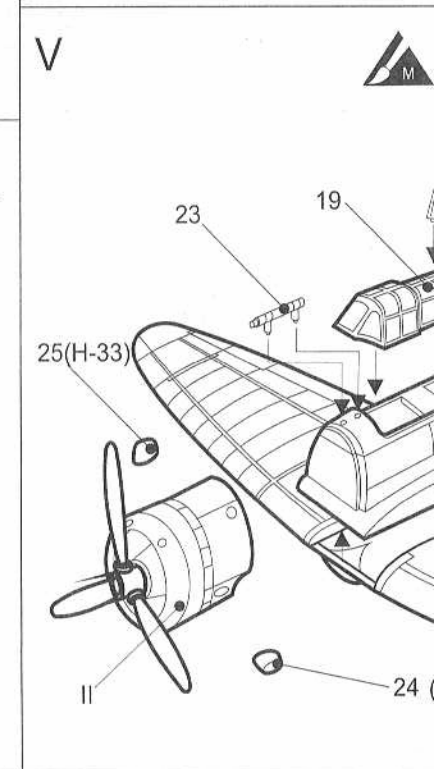
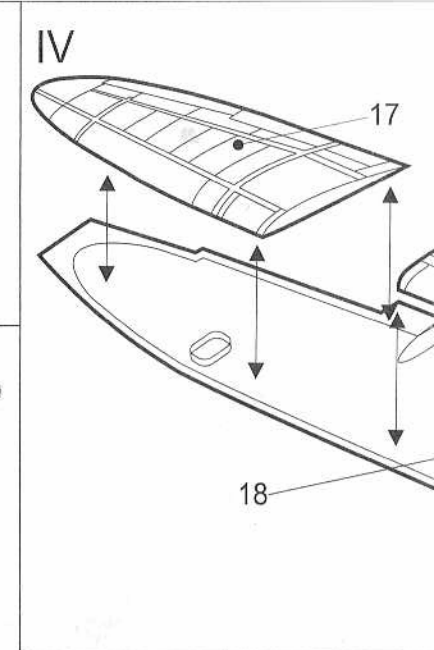
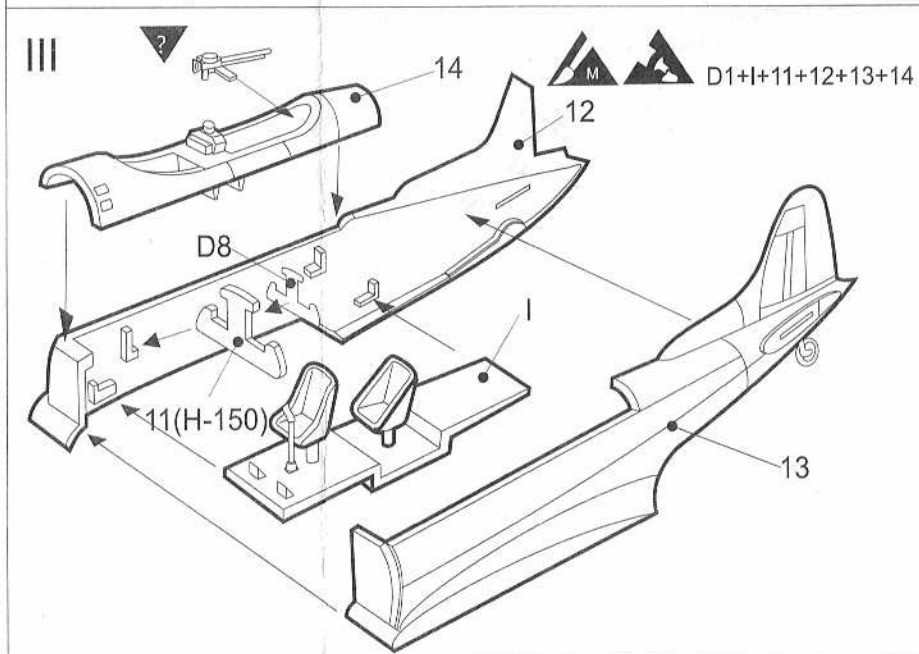
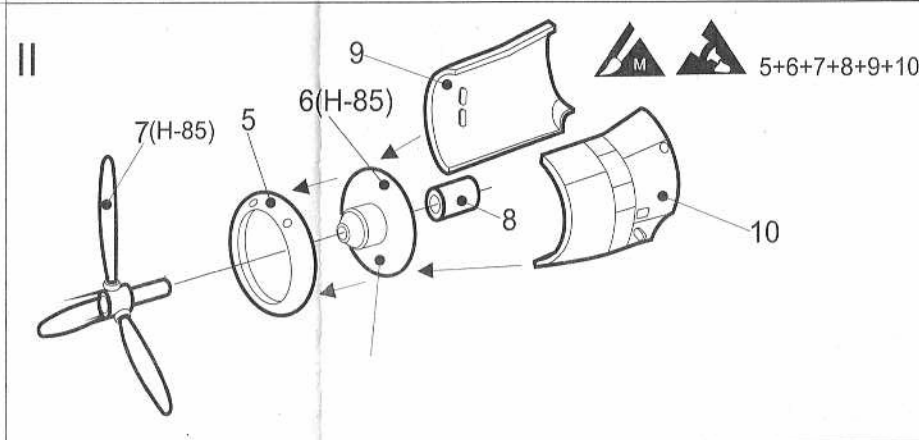
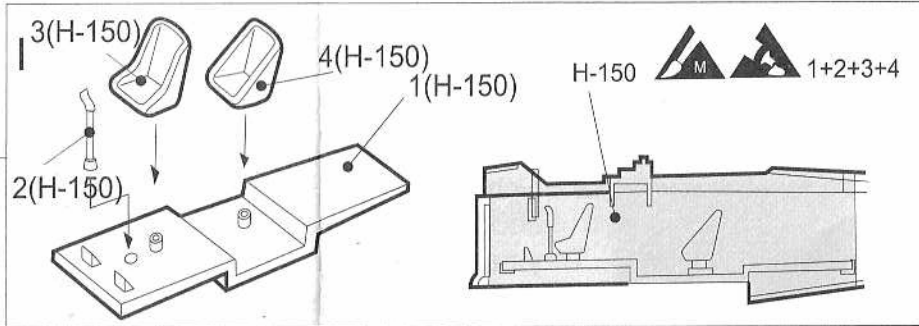
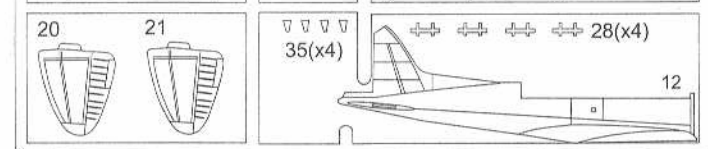
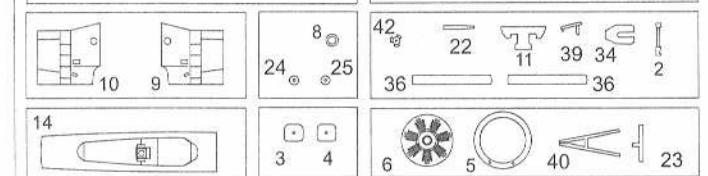
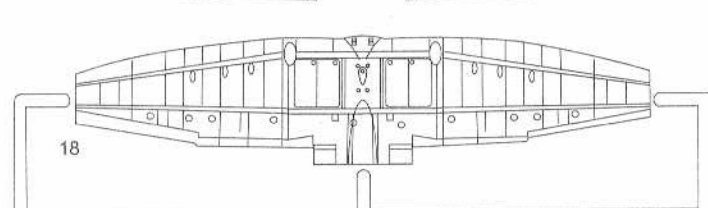
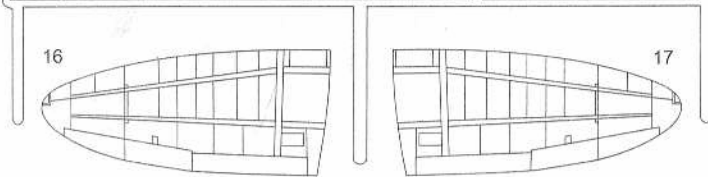
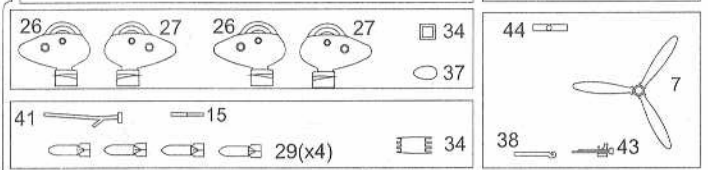
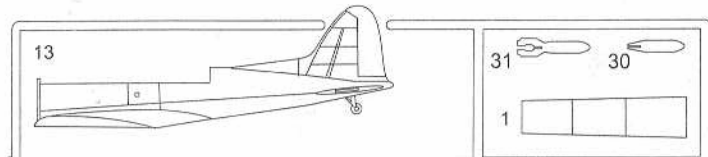
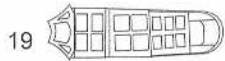
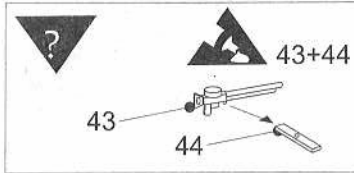
Silniki:

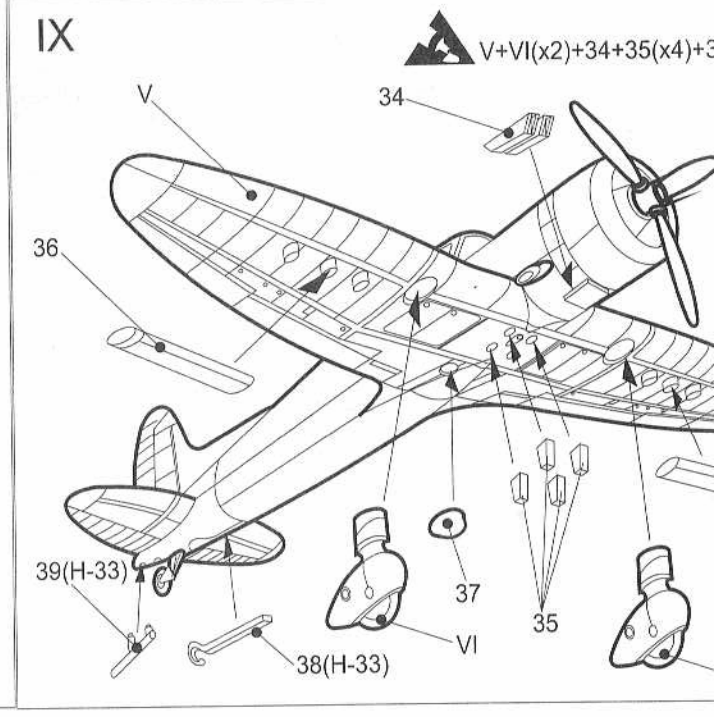
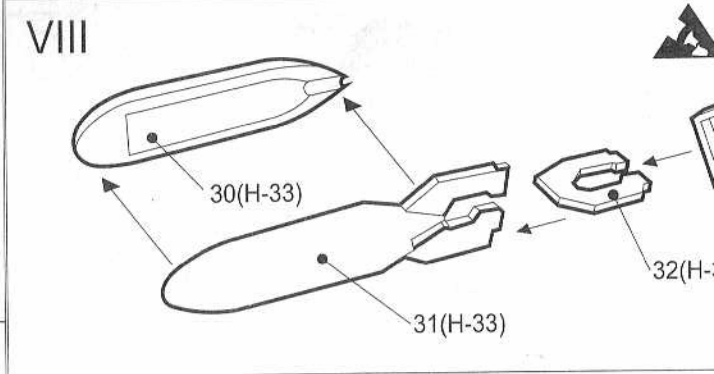
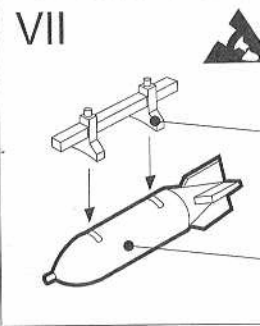
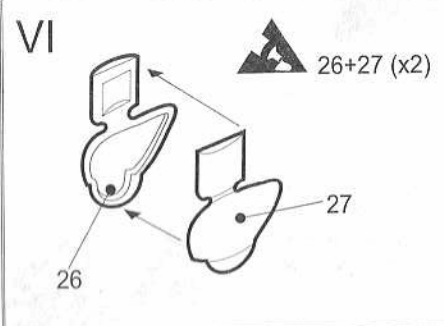
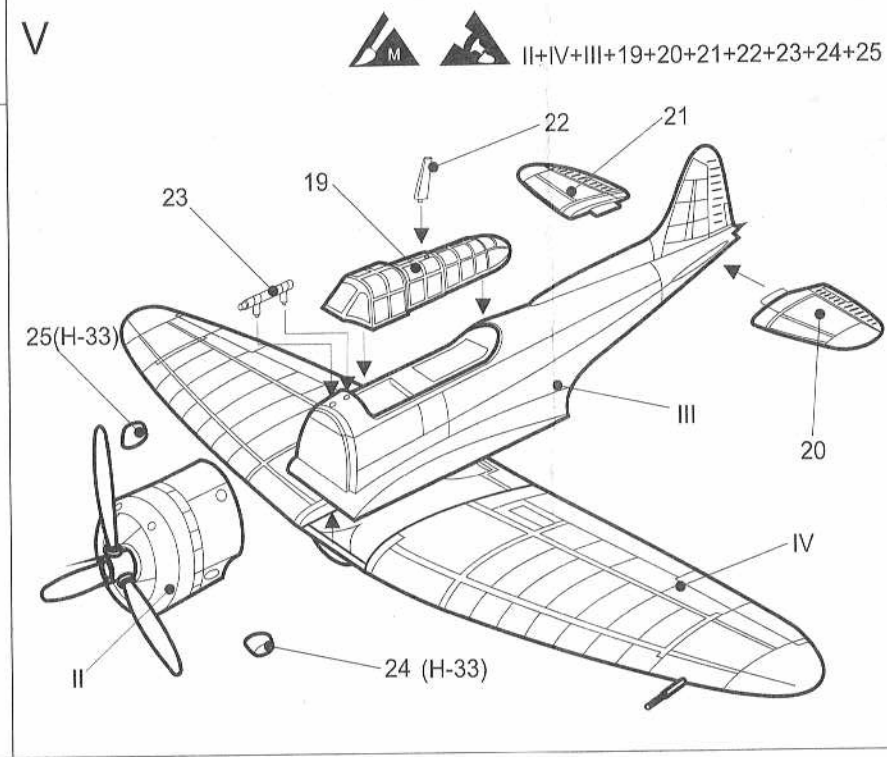
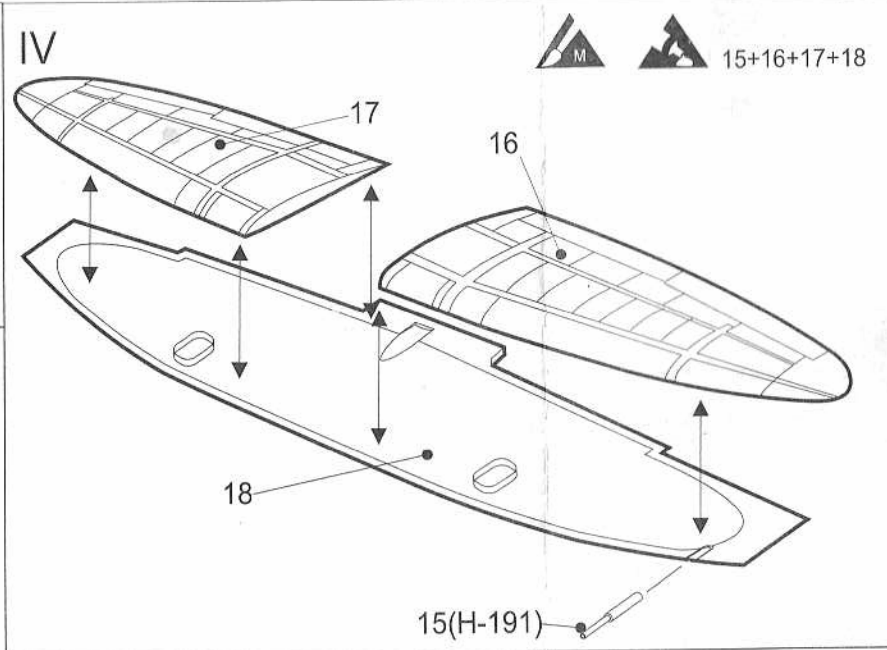
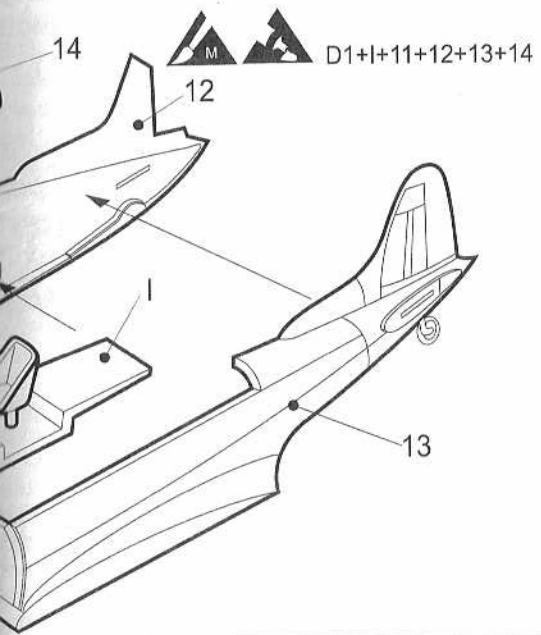
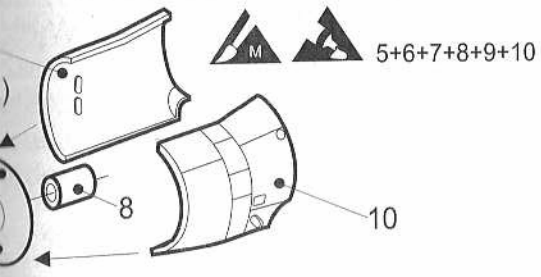
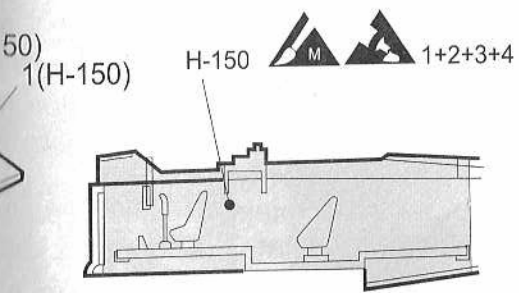
Mitsubishi Kinsei 43 o mocy 1000 KM lub Kinsei 44 o mocy 1070 KM


Uzbrojenie:

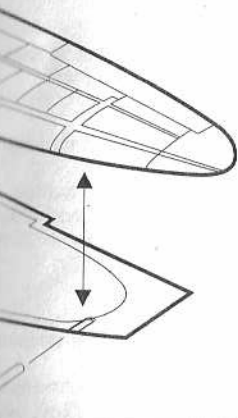
dwa stałe 7,7 mm karabiny maszynowe typ 97 oraz jeden ruchomy obsługiwany przez tylnego strzelca 7,7 mm; jedna bomba 250 kg przenoszona pod kadłubem oraz dwie 60 kg bomby mocowane na zaczepach pod skrzydłami.

Type 99 Aichi D3-A1 "Val"

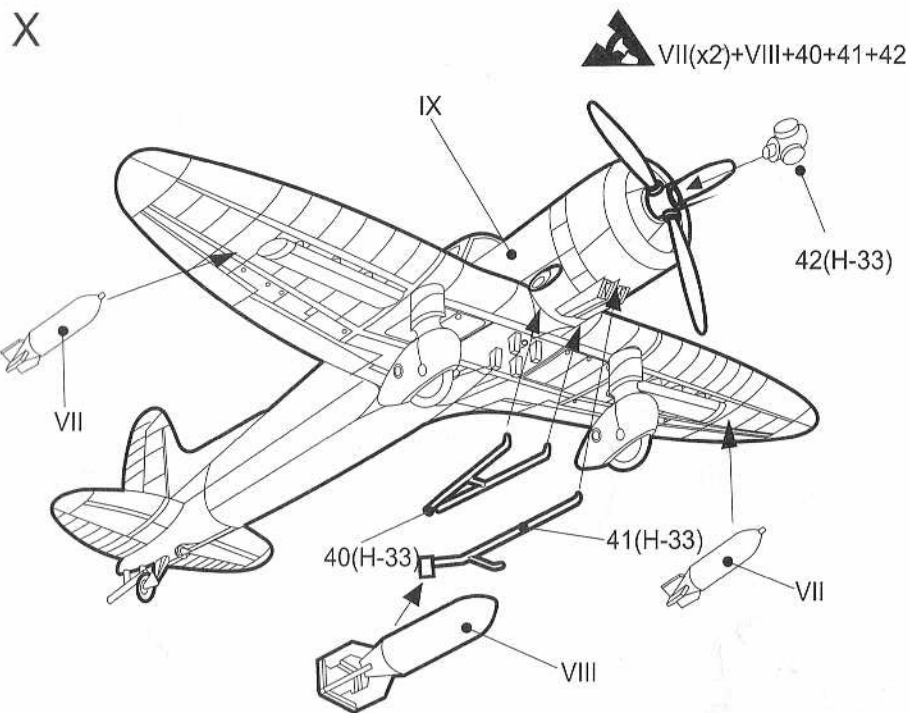
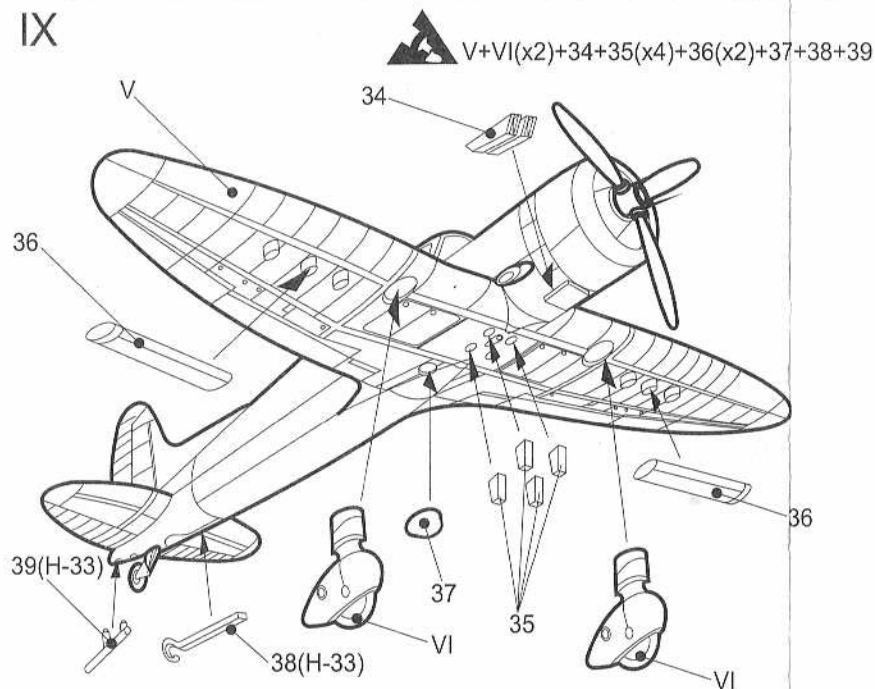
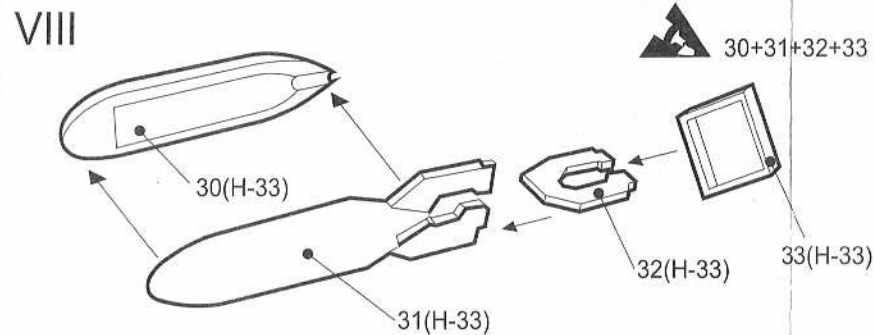
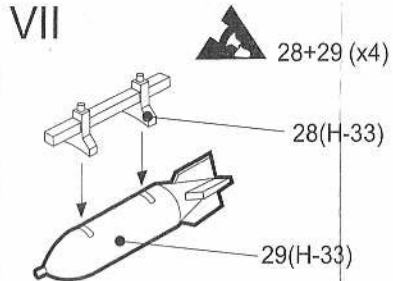
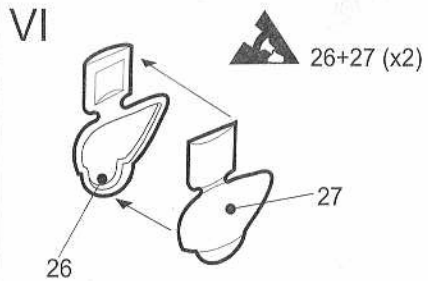
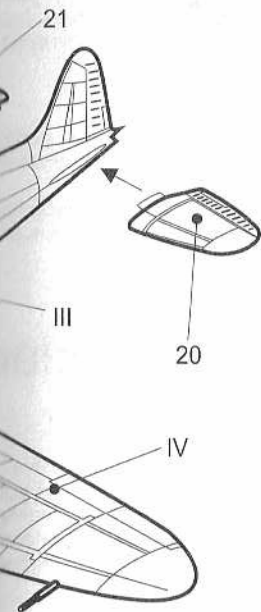




 15+16+17+18



19+20+21+22+23+24+25



WYBRAĆ WERSJĘ MODELU DO SKLEJENIA
CHOOSE THE MODEL TO MAKE
CHOISIR LE GANRE DE MODELLE A COLLER
MODELLAUFURUNG ZUM BASTELN AUSWAHLEN



ŁĄCZYĆ KLEJEM
GLUE TOGETHER
ASSEMBLER A LA COLLE
MIT LEIM VERBINDEN



ŁĄCZYĆ BEZ KLEJU
STICK WITHOUT GLUE
ASSEMBLER SANS COLLE
OHNE LEIM VERBINDEN



SPECZYĆ GORACYM NOŻEM
UPSET USING A HOT KNIFE
REFOULER AU COTEAU CHAUD
MIT HEISEM MESSER STAUCHEN



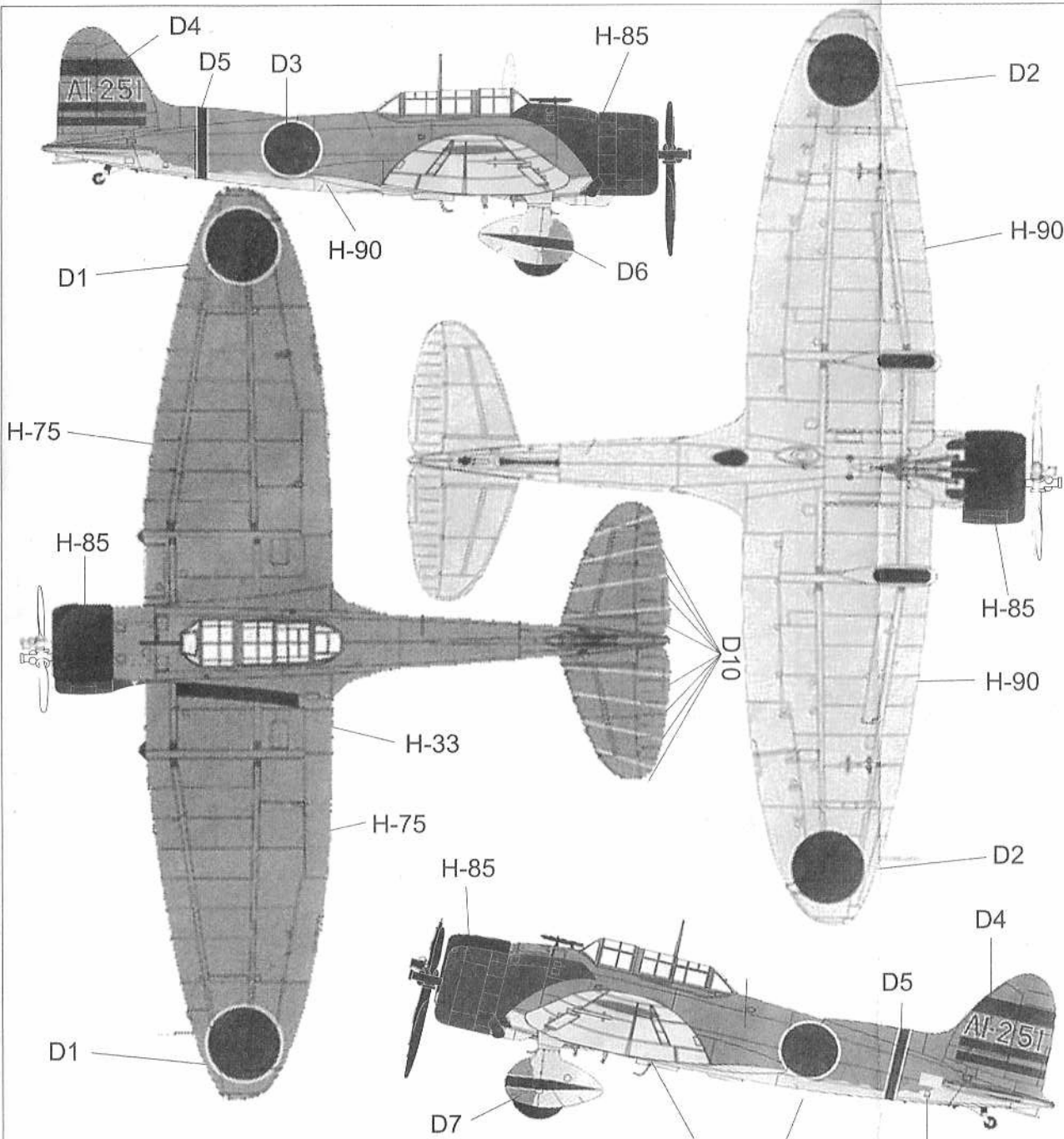
ODCIAĆ
CUT - OFF
COUPER
ABSCHNEIDEN



MALOWAĆ EMALIĄ BŁYSZCZĄCĄ
PAINT - GLOSSY ENAMEL
METTRE EN PEINTURE - BRILLANTE
MIT FARBEN ANSTREICHEN - GLANZED



MALOWAĆ EMALIĄ MATOWĄ
PAINT - MAT ENAMEL
METTRE EN PEINTURE - MATE
MIT FARBEN ANSTREICHEN - MATT



Aichi D3-A1 "Val"
 Bitwa o Midway, lotniskowiec Akagi
 D- oznaczenie kalkomanii; H - oznaczenie farb wg katalogu Humbrol

Czarny matowy
 Black matt
 FS 37038 H-33

Antracyt
 Coal Black
 H-85

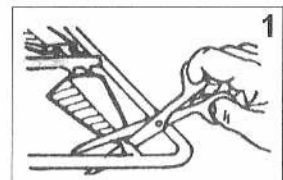
Zielono-brązowy
 Matt Brnze Green
 H-75

Zielono - beżowy
 Matt Beige Dreen
 H-90

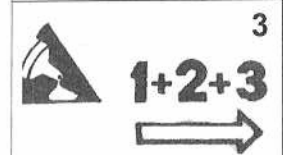
Aluminium
 Aluminium
 H-191

Zielony leśny
 Matt Forest Greem
 H-150

TECHNOLOGIA MONTAŻU I MALOWANIA



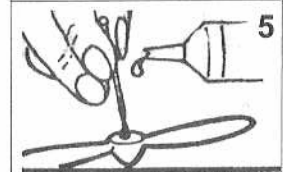
1 Odcinać części w
 klejeniu dopasowa
 igłaka. Przygotowa
 rąk (klej niszczy gład



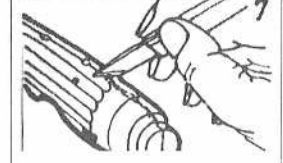
3 Model należy sklejać
 montażu.

1+2+3
 →

Klej nakładać w ta
 złączeniu części.

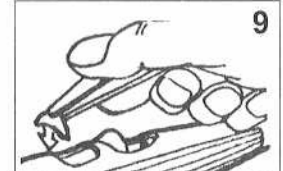


5 Niewielkie ilości klej
 spinacza.
 Po sklejeniu kadłub
 przytrzymać taśmą s
 schnięcia kleju ok. 30

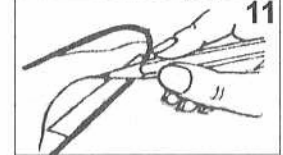


7 Nożem usunąć delika

Po wyschnięciu złą
 ściernym Nr 280, w
 ściernym Nr 600.

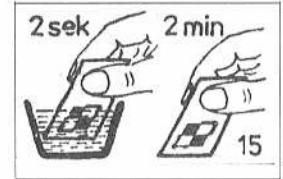


9 Drobne elementy ch
 Rys. 10 ilustruje me
 rozplaszczanie (s
 nożem lub innym me



11 Rysowanie plan
 kamuflarzem. Rysow
 HB.
 Malowanie pasów n
 powierzchnie malow

Sposób nakładania kalkomanii



2 sek **2 min**
 Kalkomania "mokra
 wodzie. 3.wyjając, oc
 papierem do model
 Zgodnie z numerem
 napisie. 5.wysunąć p

15