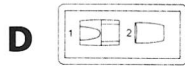
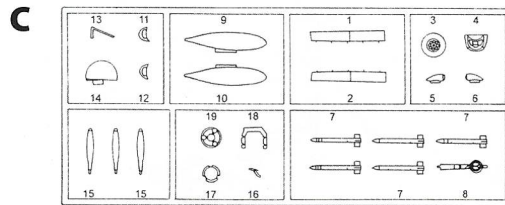
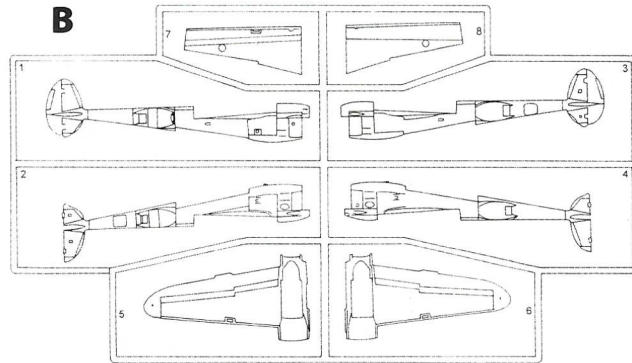
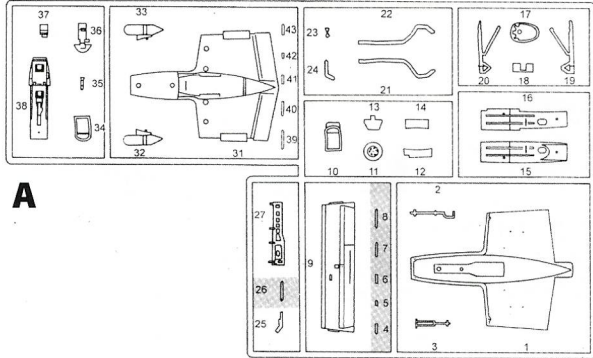
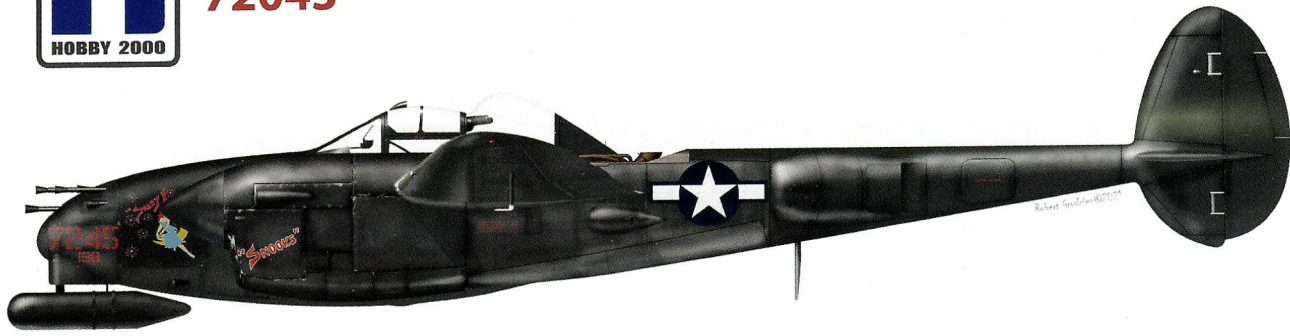


# P-38M Night Lightning

72043



OPEN HOLE  
FORO APERTO  
ÖFFNEN  
HACER AQUEJERO  
WYKONAĆ OTWÓR  
FAIRE UN TROU  
VYVRÁTAT OTVOR



DECAL  
DECALCOMANIE  
ABZIEHBILD  
CALCOMANIA  
KALKOMANIA  
DECALCOMANIE  
OBTISK



REMOVE  
RETIRER  
ENTFERNEN  
CORTAR  
WYCIĄĆ  
SEPARARE  
ODSTRANIT



OPTION  
FACULTATIF  
NACH BELIEBEN  
HACER AQUEJERO  
DO WYBORU  
FACOLTATIVO  
VOLBA

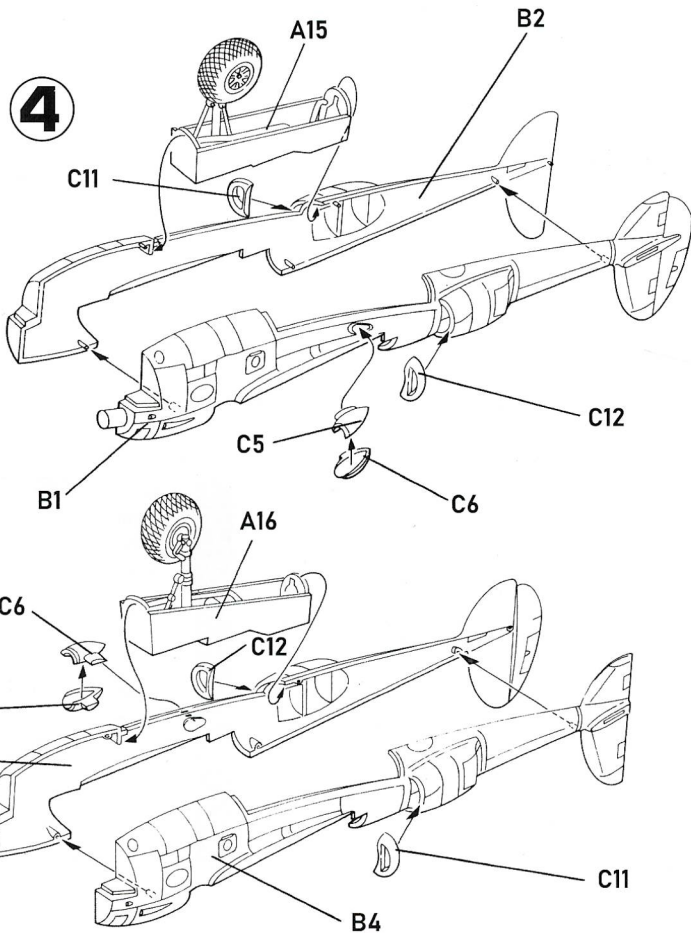
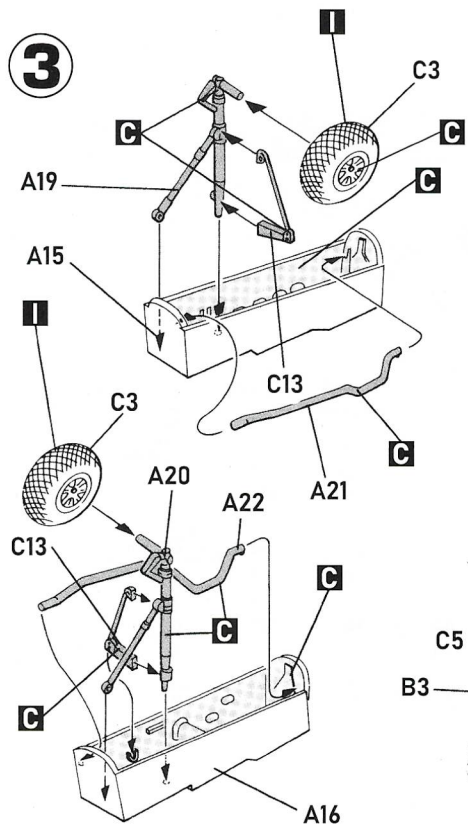
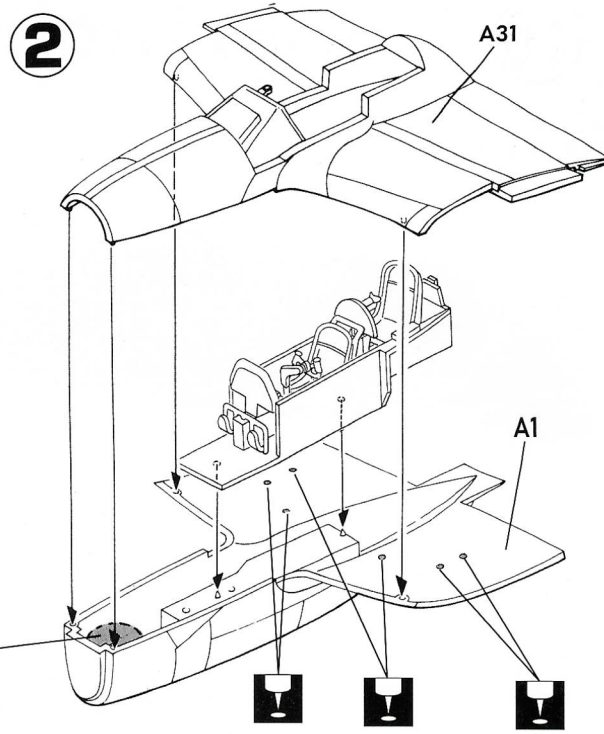
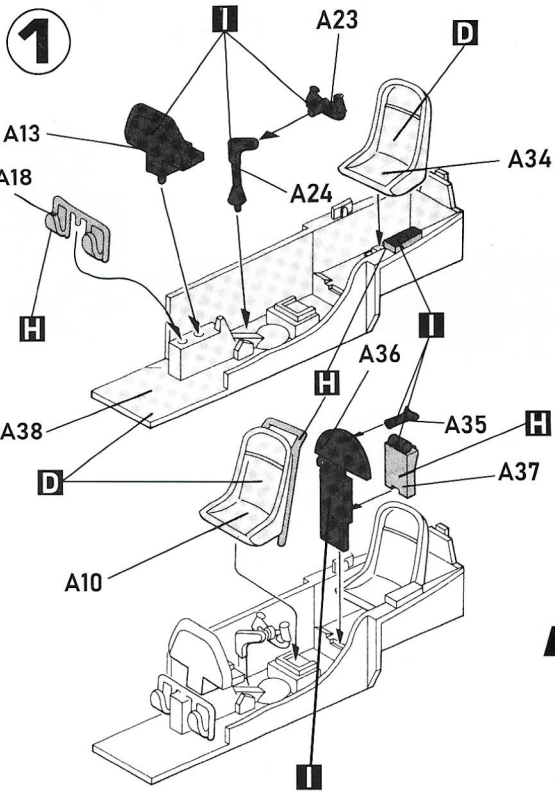


FILL HOLE  
FORO PIENO  
SCHLIESSEN  
EMPUJE EL AQUEJERO  
ZAMKNAĆ OTWÓR  
BOUCHER LE TROU  
ZAKRYJTE OTVOR

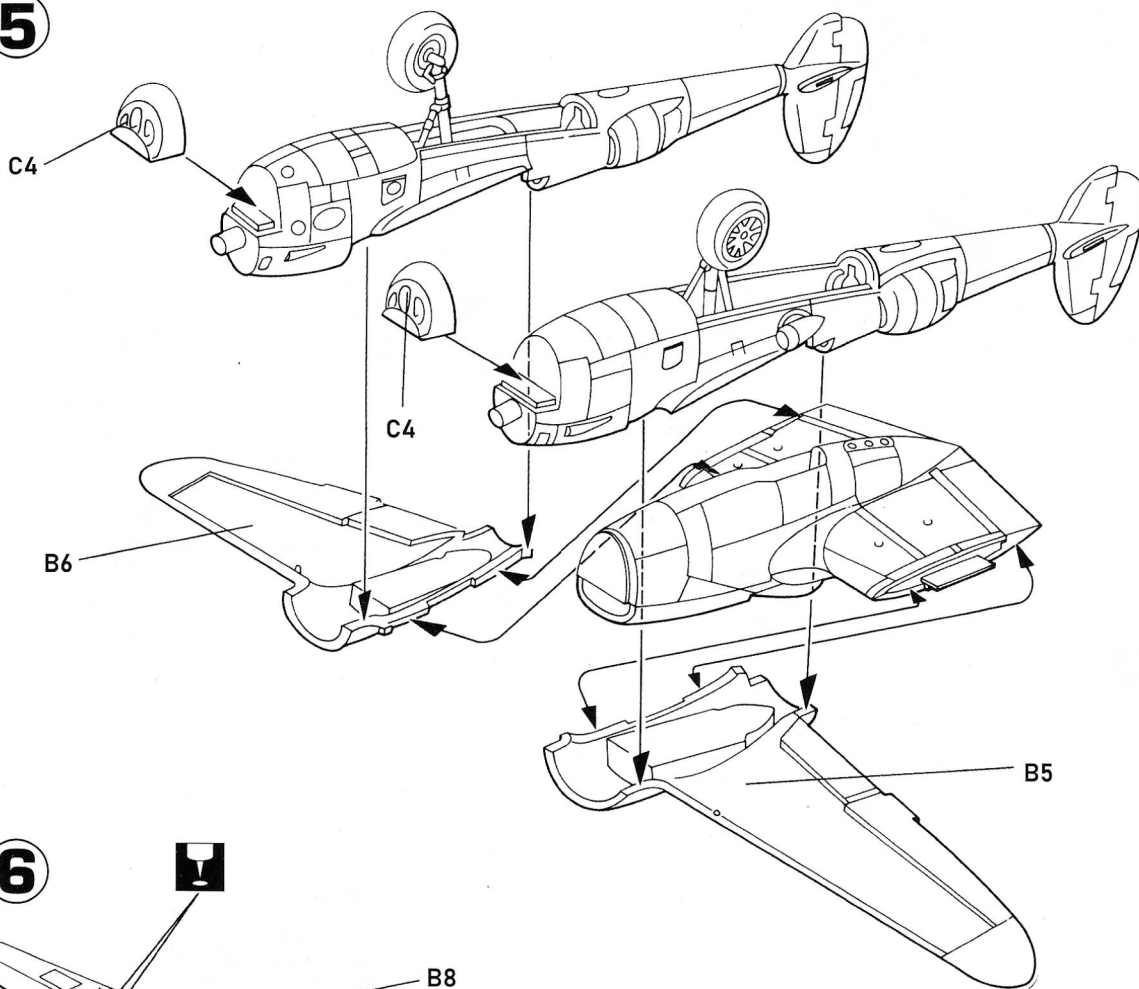


DO NOT CEMENT  
NE PAS COLLER  
NICHT KLEBEN  
NO PEGAR  
NIE SKLEJAĆ  
NON INCOLLARE  
NELEPIT

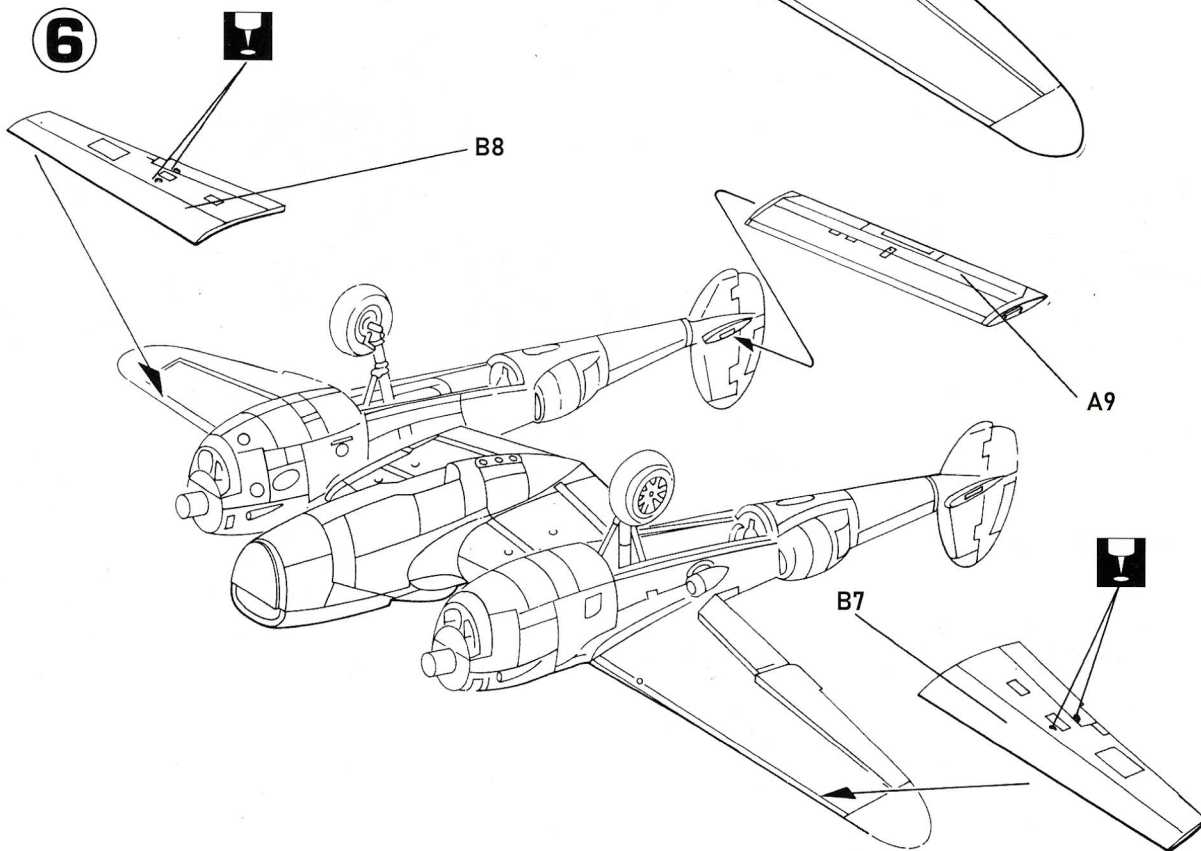
Color Chart		AK Interactive	Alclad2	AMMO	HATAKA	Mr. COLOR	Revell	TAMIYA
Olive Drab 41	A	RC259	E617	926	018	304	61	XF-62
Aluminium	B	RC020	119	194	078	MC-218	99	XF-16
Neutral Grey 43	C	RC261	E660	239	033	013	43	XF-53
Yellow Green	D	RC262	E309	220	211	027		XF-4
Yellow	E	RC007	E658	032	104	004	15	X-8
ANA 503 Light Green	F	RC012		124	221	066	64	
Blue	G	RC011	E640	123	220	314	56	XF-8
Steel	H	AK-476	112	191		028	91	X-11
Flat Black	I	RC001	E102	046	100	033	08	XF-1
Flat White	J	RC004	101	050	101	062	05	XF-2
Leather	K	AK-11110	302	133	186	044	37	XF-10
Clear Red	L	RC503	401	093	CC02	047	731	X-27
Clear Blue	M	RC504	403	098	CC01	050	752	X-23
Clear Yellow	N	RC507	402	097		048	730	X-24
Burnt Metal	O	AK-485	121	187	016	061		XF-84

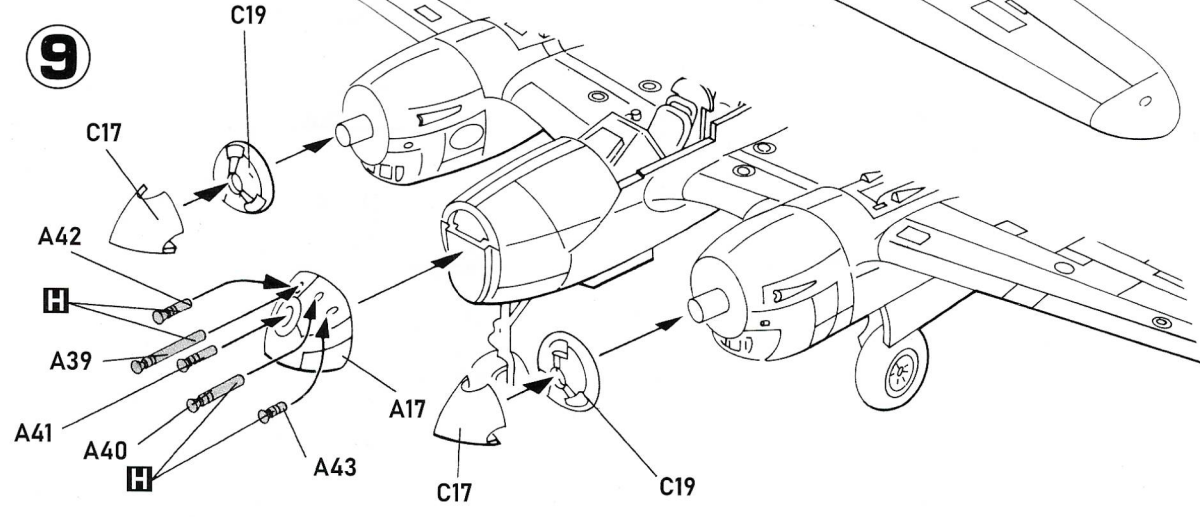
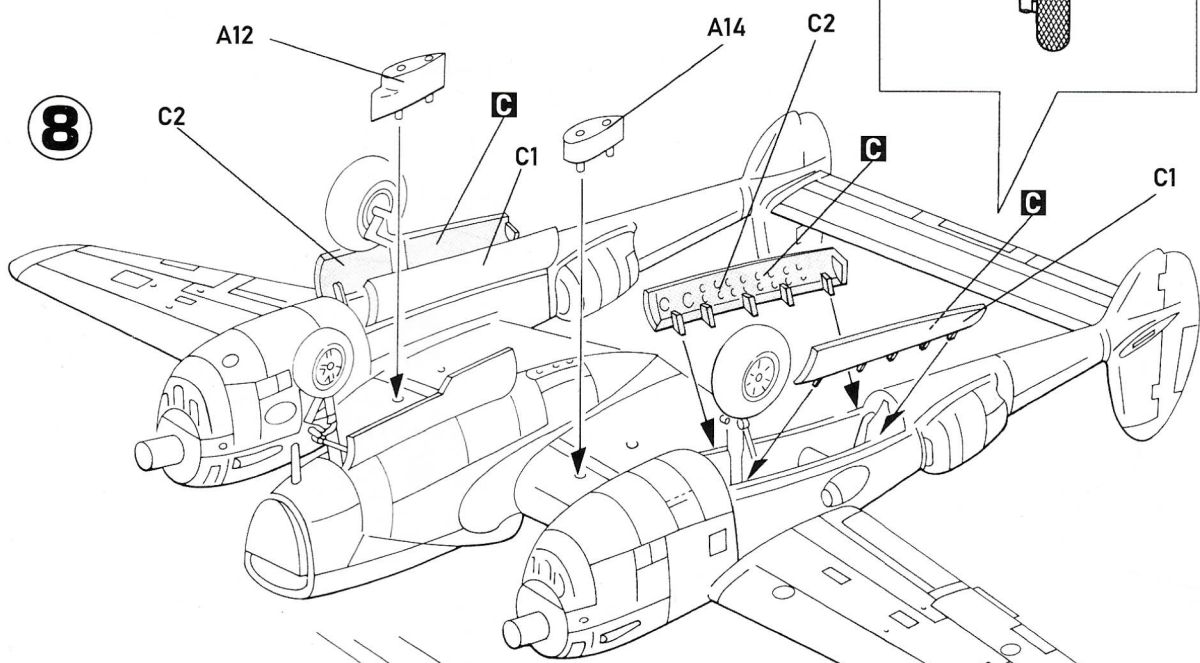
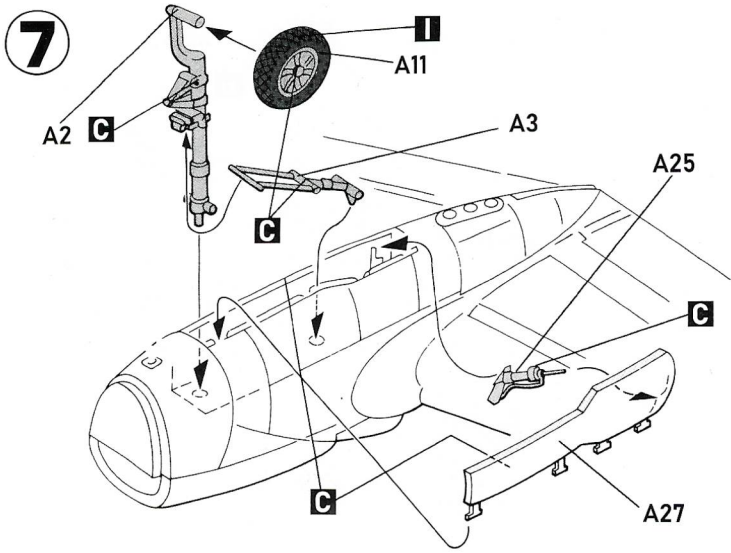


5

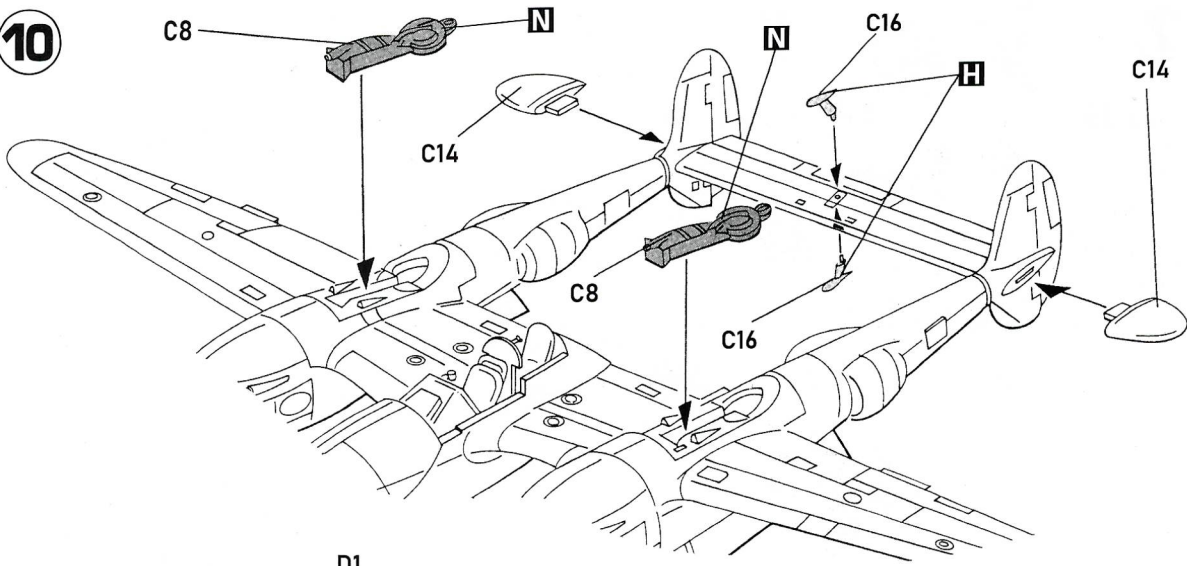


6

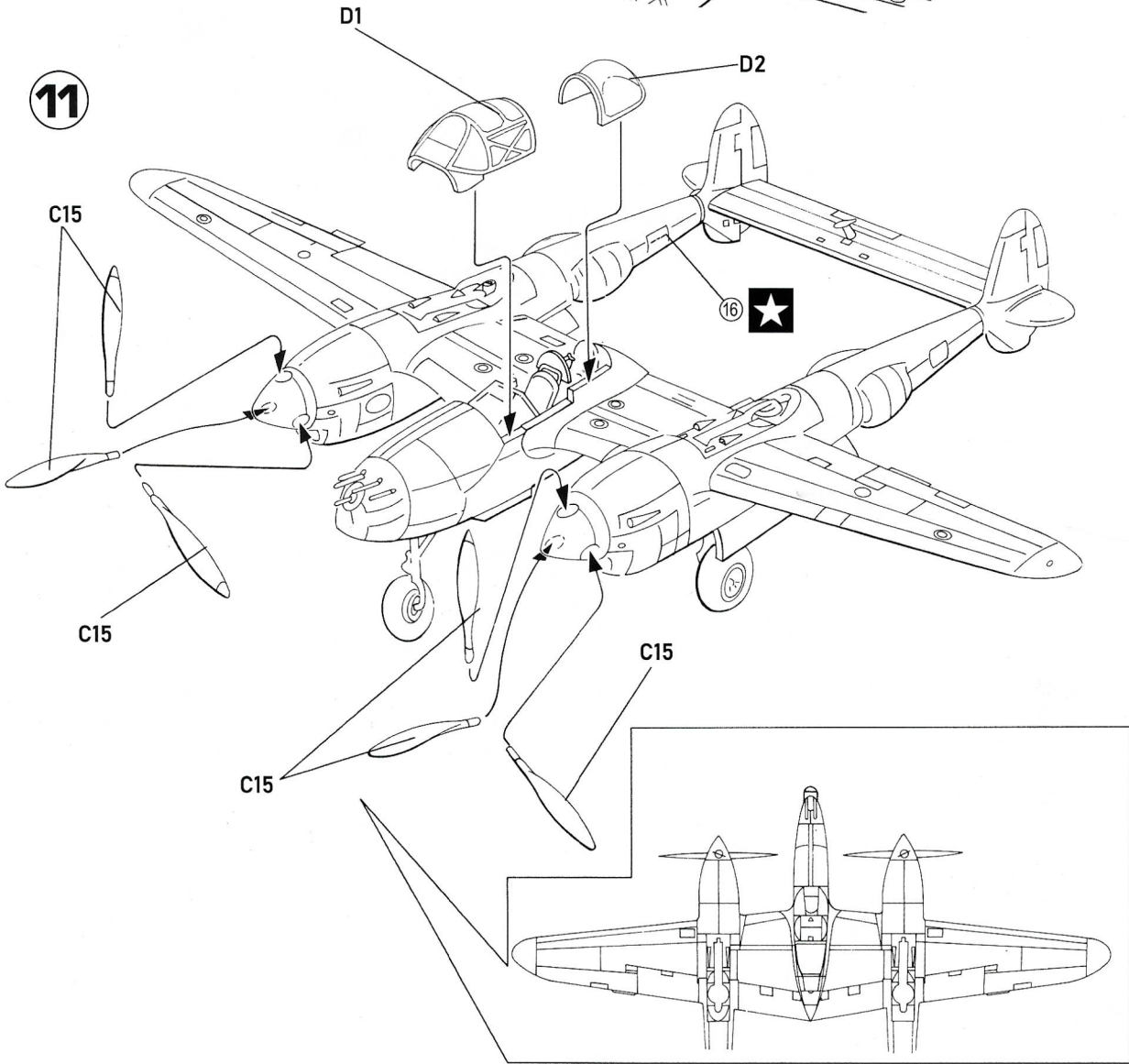




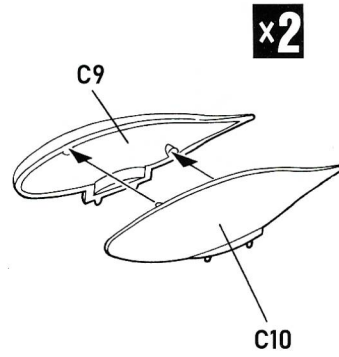
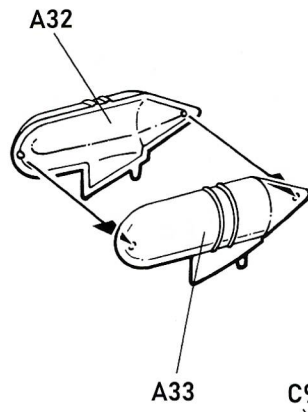
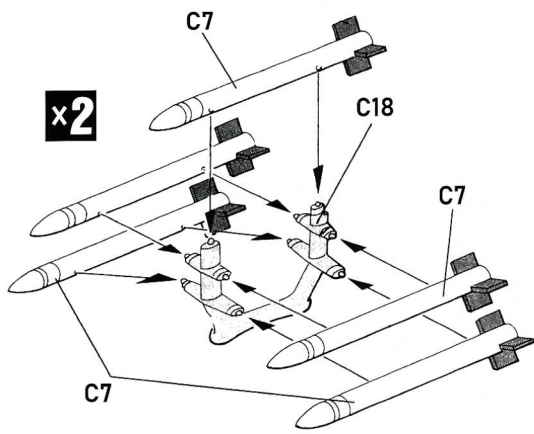
10



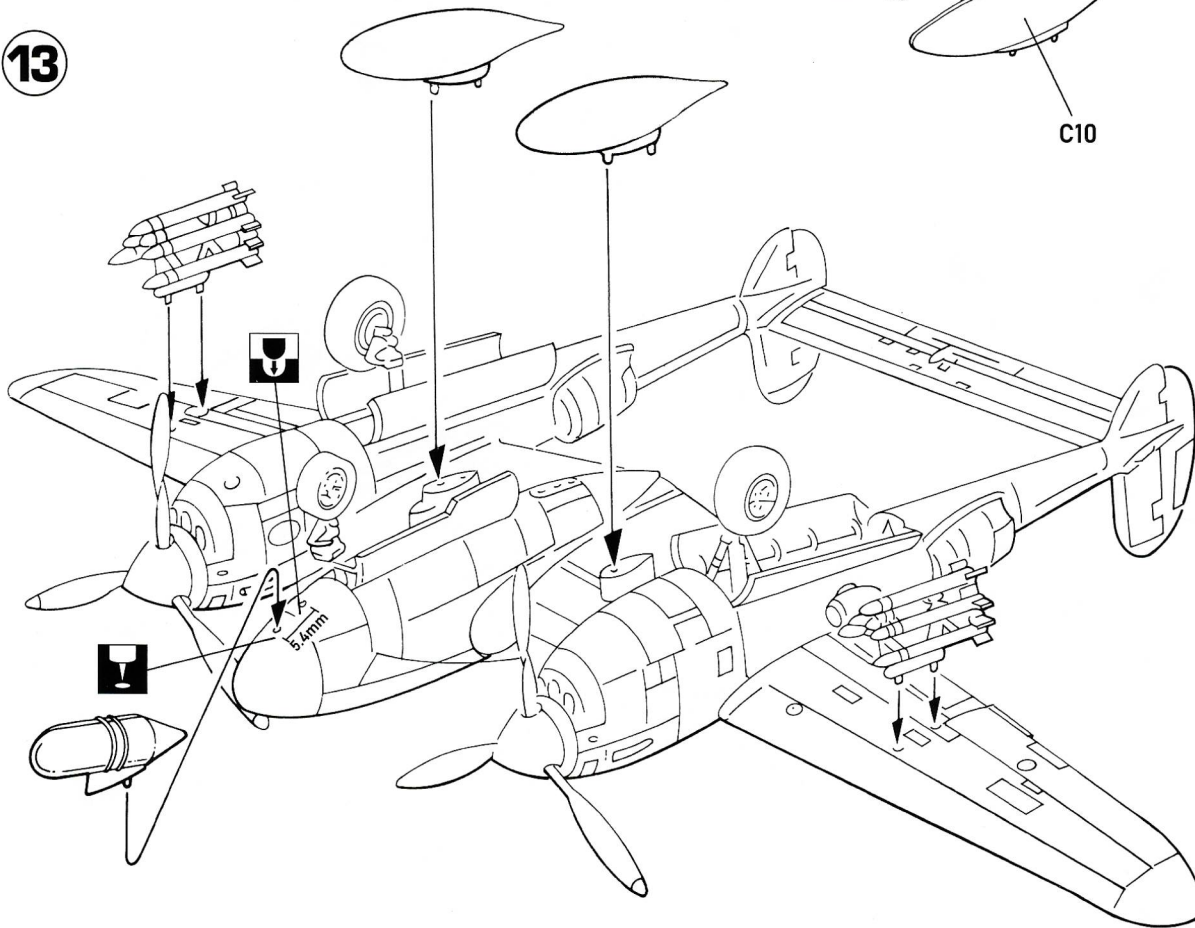
11

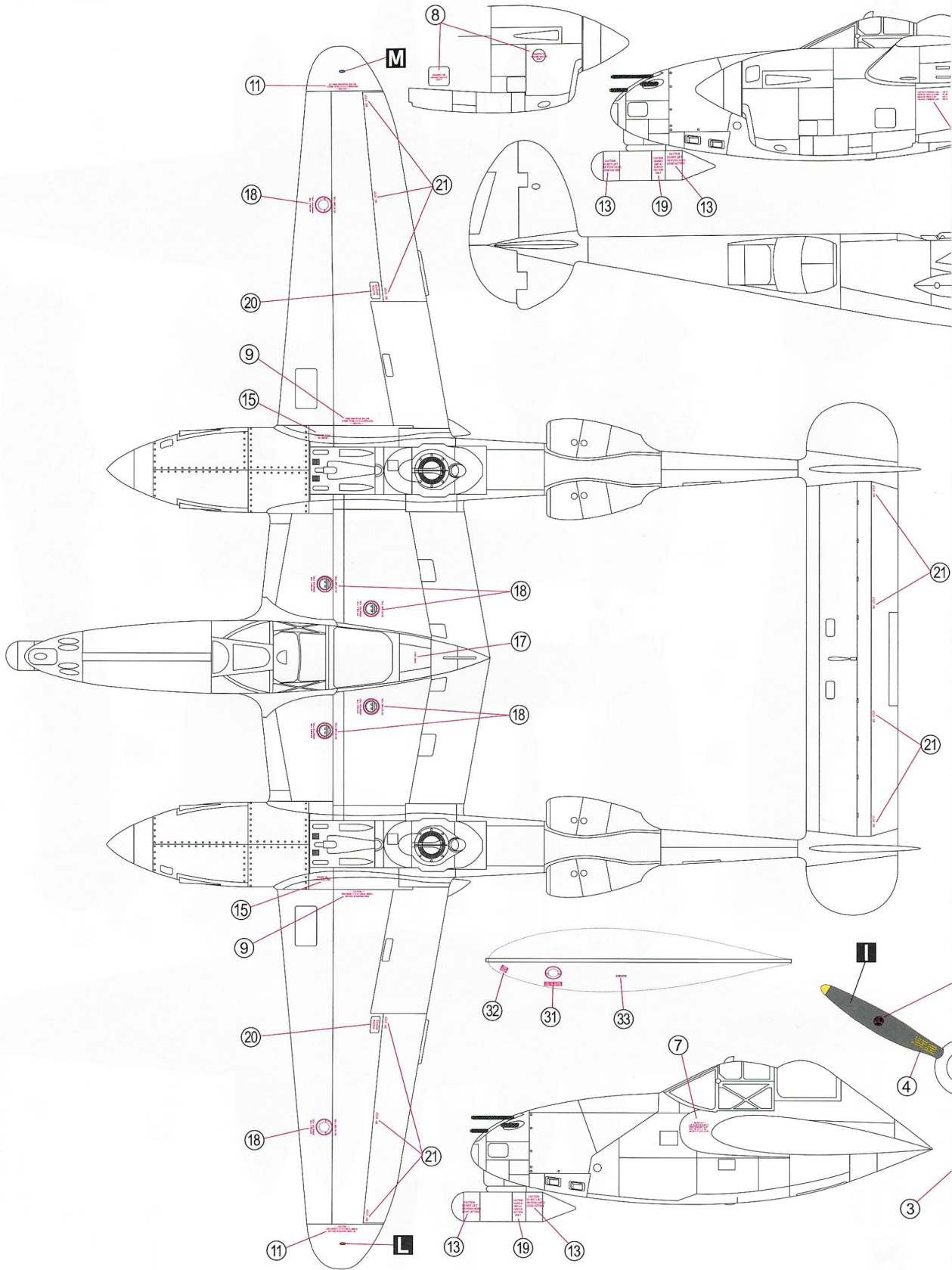


12

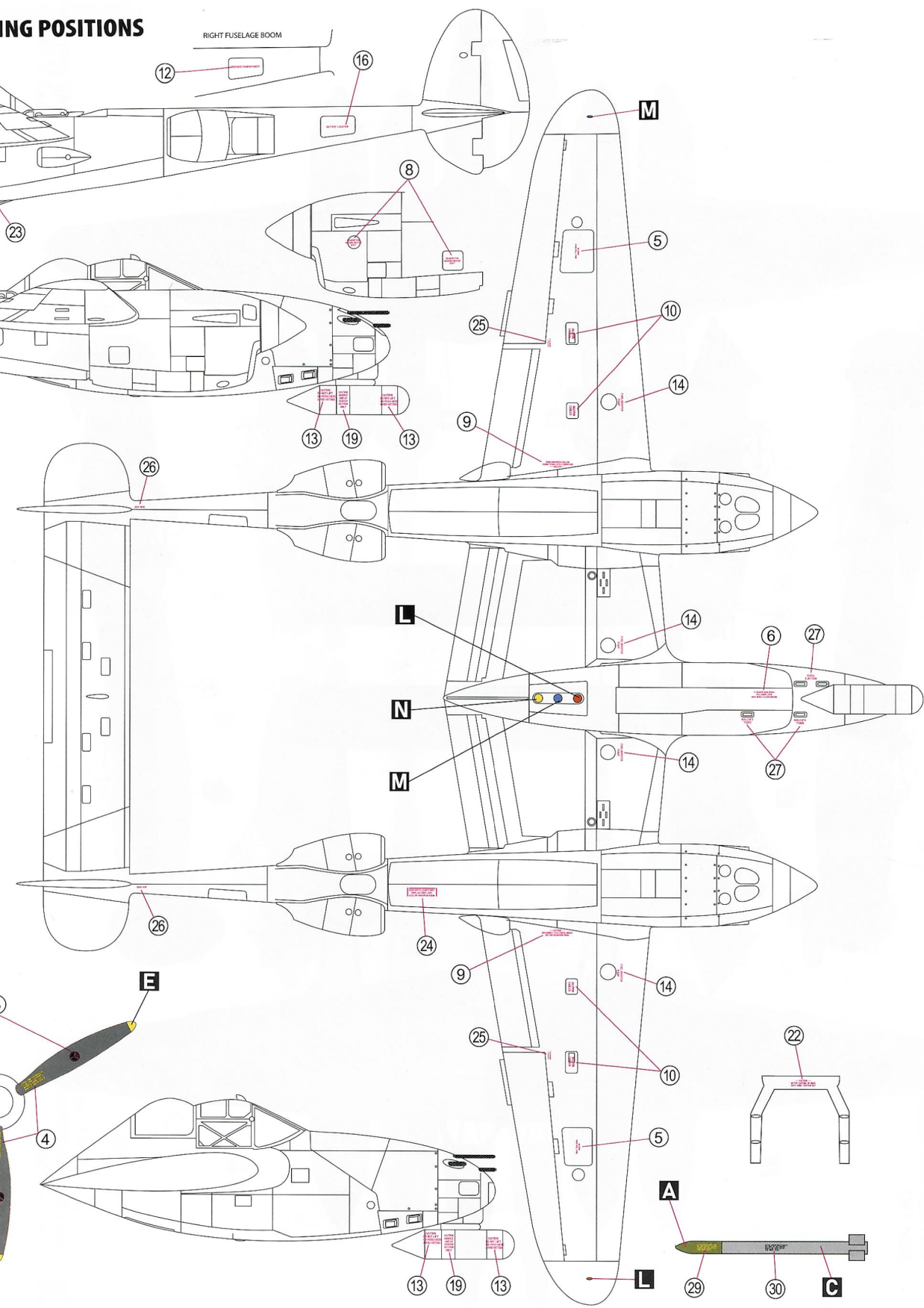


13





# ING POSITIONS





P-38M, s/n 44-27245,  
1/Lt. Johnny Brewer, 1/Lt. David Hopwood,  
418th Night Fighter Squadron  
Japan, 1945



