

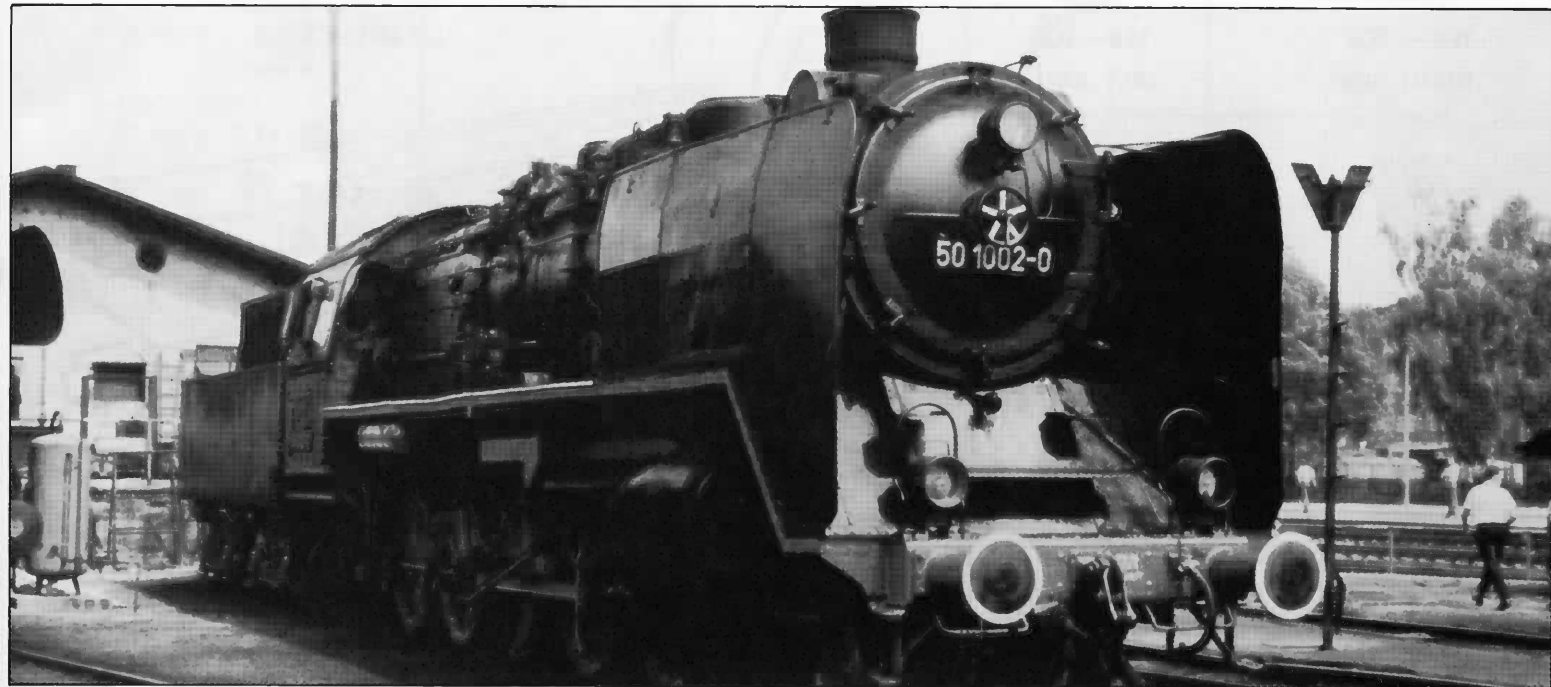
KIT 1002

DB BAUREIHE 050



MADE IN ITALY

1:87 th Scale – Echelle 1:87 ème.



Nel 1937 ebbe inizio la progettazione di una locomotiva espressamente destinata al trasporto di pesanti convogli merci.

La nuova serie (50) entrò in servizio nel 1939, e fu prodotta tra il 1939 ed il 1945 in ben 3200 esemplari.

In servizio permanente sino al 1976 questa serie di locomotive, resa ormai obsoleta dalla totale diffusione di una rete ferroviaria completamente elettrificata, raggiunse così la fine della sua lunga e fortunata carriera.



During the year 1937 a study began for the design of a steam locomotive to be particularly utilized for heavy goods trains.

The new series 50 was utilized in 1939. From 1939 to 1945 3200 units have been constructed.

This type was inserted permanently from 1976 and then it had been withdrawn totally because of electrification.

C'est en 1937 que commença le projet d'une locomotive qui devait être spécialement utilisée pour le transport de trains marchandises lourds. Cette nouvelle série 50 fut mise en service en 1939 et entre 1939 et 1945 il en fut fabriqué 3.200 exemplaires. Jusqu'en 1976 ce modèle a été constamment en service, mais il a dû être éliminé quand l'électrification a été généralisée.



Im Jahre 1937 begann die Entwicklung einer Lokomotive, die speziell fuer den Transport schwerer Gueterzuge eingesetzt werden sollte. Die neue Baureihe 50 wurde 1939 in Dienst gestellt, zwischen 1939 und 1945 wurden 3.200 Exemplare gebaut.

Bis 1976 war dieser Typ im ständigen Einsatz und musste dann der allgemeinen Elektrifizierung weichen.

En el año de 1937 empezó la proyectación de una locomotora que habría debido utilizarse específicamente para el transporte de pesados trenes de mercancía. La nueva serie 50 viene utilizada entre 1939 y 1945 se construyeron 3200 ejemplares.

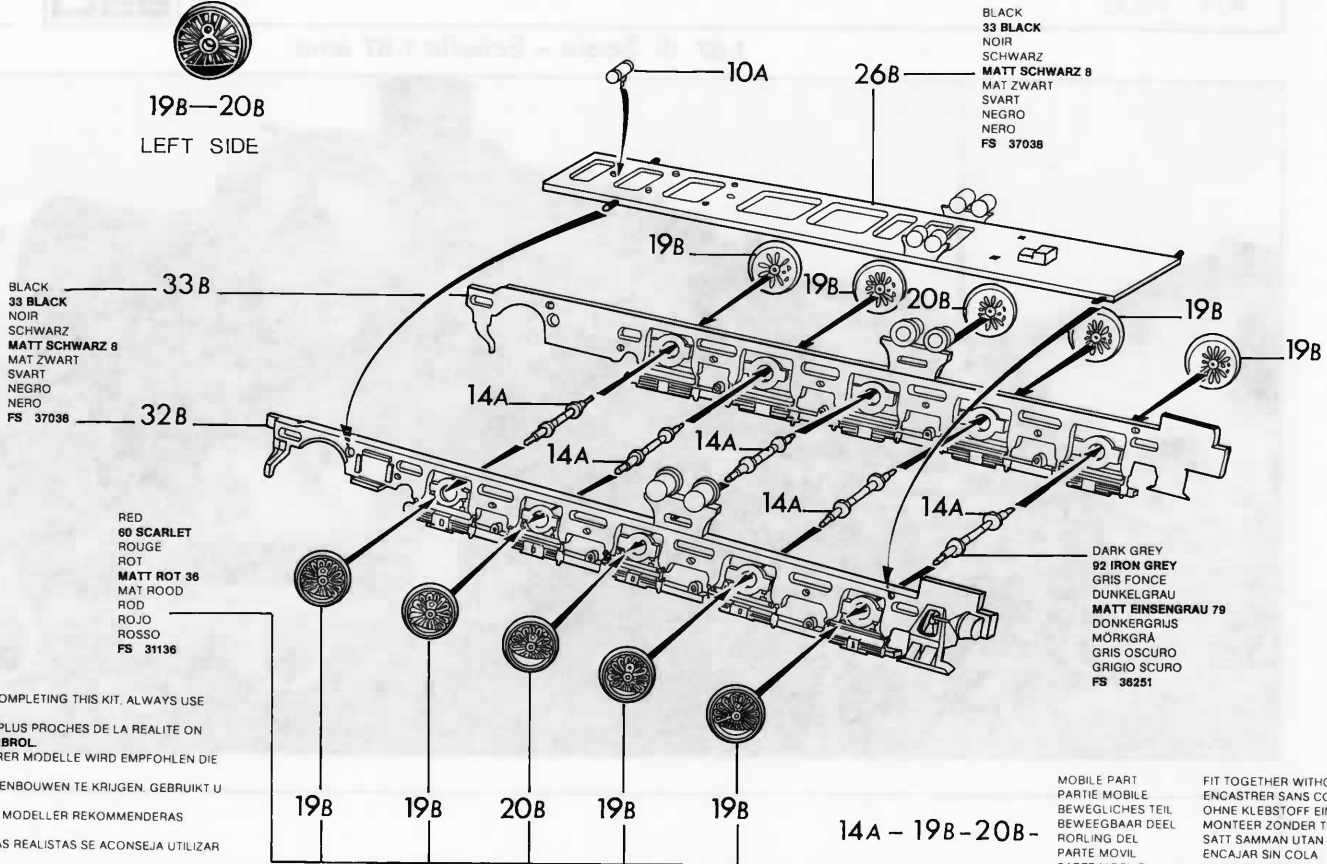
Este tipo quedó en producción hasta 1976 y tuvo que ser eliminado como consecuencia de la completa electrificación de los trayectos ferroviarios.



19B — 20B
RIGHT SIDE



19B — 20B
LEFT SIDE



BLACK
33 BLACK
NOIR
SCHWARZ
MATT SCHWARZ 8
MAT ZWART
SVART
NEGRO
NERO
FS 37038

BLACK
33 BLACK
NOIR
SCHWARZ
MATT SCHWARZ 8
MAT ZWART
SVART
NEGRO
NERO
FS 37038

RED
60 SCARLET
ROUGE
ROT
MATT ROT 36
MAT ROOD
ROD
ROJO
ROSSO
FS 31136

DARK GREY
92 IRON GREY
GRIS FONCE
DUNKELGRAU
MATT EINSENGRAU 79
DONKERGRUIS
MÖRKGRÄ
GRIS OSCURO
GRIGIO SCURO
FS 38251

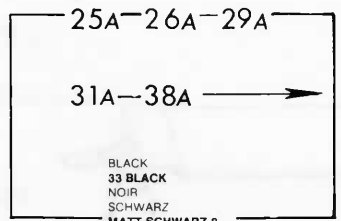
TO OBTAIN THE BEST RESULTS WHEN COMPLETING THIS KIT, ALWAYS USE HUMBROL ENAMELS.
POUR LA REALISATION DE MAQUETTES PLUS PROCHES DE LA REALITE ON CONSEILLE D'UTILISER LES VERNIS HUMBROL.
FÜR DEN BAU WIRKLICHKEITSGETREUERER MODELLE WIRD EMPFOHLEN DIE HUMBROL-LACKE ZU VERWENDEN.
OM HET BESTE RESULTAAT BIJ HET SAMENBOUWEN TE KRUGEN, GEBRUIKT U HUMBROL VERVEN.
FOR UTFORANDET AV MER REALISTISKA MODELLE REKOMMENDERAS HUMBROL LACKFARGER.
PARA LA REALIZACION DE MODELOS MAS REALISTAS SE ACONSEJA UTILIZAR LOS BARNICES HUMBROL.
PER LA REALIZZAZIONE DI MODELLI PIU' REALISTICI SI CONSIGLIA DI UTILIZZARE LE VERNICI HUMBROL.

MOBILE PART
PARTIE MOBILE
BEWEGLICHES TEIL
BEWEEGBAAR DEEL
RÖRLING DEL
PARTE MOVIL
PARTE MOBILE

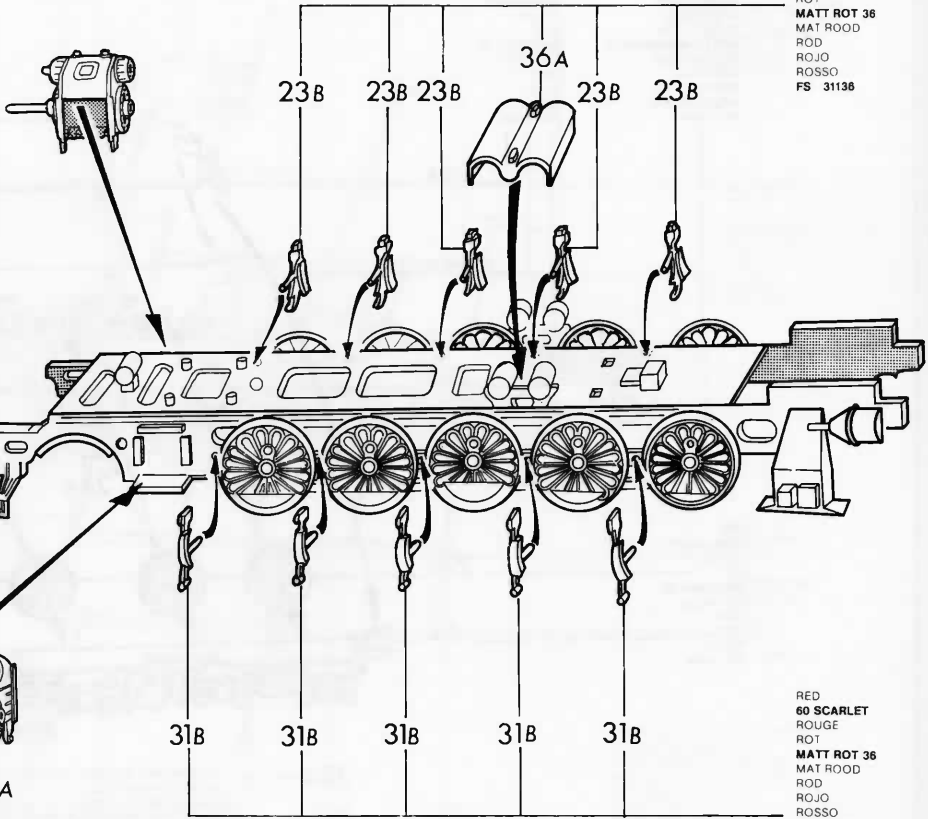
FIT TOGETHER WITHOUT CEMENT
ENCASTER SANS COLLE
OHNE KLEBSTOFF EINRASTEN
MONTEER ZONDER TE LUMEN
SATT SAMMAN UTAN LIM
ENCAJAR SIN COLA
INCASTRARE SENZA COLLA

14A - 19B - 20B -

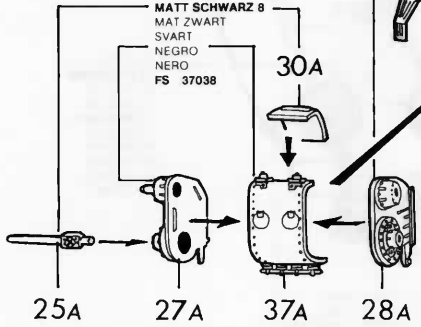
RED
 60 SCARLET
 ROUGE
 ROT
 MATT ROT 36
 MAT ROOD
 ROD
 ROJO
 ROSSO
 FS 31136



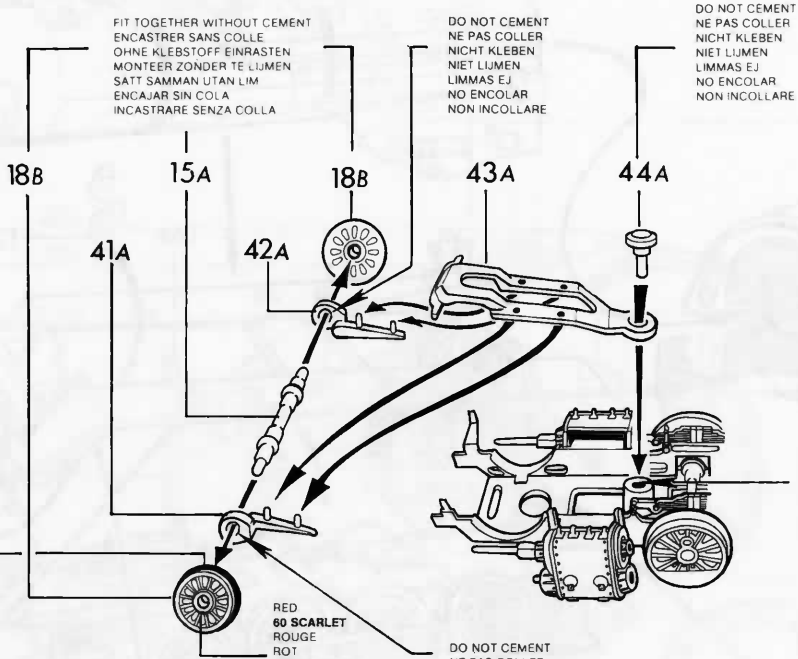
BLACK
 33 BLACK
 NOIR
 SCHWARZ
 MATT SCHWARZ 8
 MAT ZWART
 SVART
 NEGRO
 NERO
 FS 37038



BLACK
 33 BLACK
 NOIR
 SCHWARZ
 MATT SCHWARZ 8
 MAT ZWART
 SVART
 NEGRO
 NERO
 FS 37038



RED
 60 SCARLET
 ROUGE
 ROT
 MATT ROT 36
 MAT ROOD
 ROD
 ROJO
 ROSSO
 FS 31136



FIT TOGETHER WITHOUT CEMENT
 ENCASTRER SANS COLLE
 OHNE KLEBSTOFF EINRÄSTEN
 MONTEER ZONDER TE LIJMEN
 SATT SAMMAN UTAN LIM
 ENCAJAR SIN COLA
 INCASTRARE SENZA COLLA

DO NOT CEMENT
 NE PAS COLLER
 NICHT KLEBEN
 NIET LIJMEN
 LIMMAS EJ
 NO ENCOLAR
 NON INCOLLARE

DO NOT CEMENT
 NE PAS COLLER
 NICHT KLEBEN
 NIET LIJMEN
 LIMMAS EJ
 NO ENCOLAR
 NON INCOLLARE

ALUMINIUM
 - 56 ALUMINIUM
 ALUMINIUM
 ALUMINIUM
 - ALUMINIUM 99
 ALUMINIUM
 ALUMINIUM
 ALUMINIUM
 ALUMINIUM
 FS 1717B

RED
 60 SCARLET
 ROUGE
 ROT
 MATT ROT 36
 MAT ROOD
 ROD
 ROJO
 ROSSO
 FS 3113B

DO NOT CEMENT
 NE PAS COLLER
 NICHT KLEBEN
 NIET LIJMEN
 LIMMAS EJ
 NO ENCOLAR
 NON INCOLLARE

PUT JUST A DROP OF CEMENT ONLY INSIDE THE HOLE
 DEPOSER UNE GOUTTE DE COLLE UNIQUEMENT A L'INTERIEUR DE L'ORIFICE
 NUR EINEN TROPFEN KLEBSTOFF IN DAS INNERE DES LOCHES GEBEN
 DOE ALLEEN EEN BEETJE LIJM AAN DE BINNENKANT VAN HET GAATJE
 HALL EN DROPPE KLISTER ENDAST PÅ INSIDAN AV HÅLET
 PONER UNA GOTTA DE COLA AL INTERIOR DEL AGUJERO SOLAMENTE
 METTERE UN GOCCIO DI COLLA SOLO ALL'INTERNO DEL FORO

CORRECT ASSEMBLING SEQUENCE

RIGHT SIDE

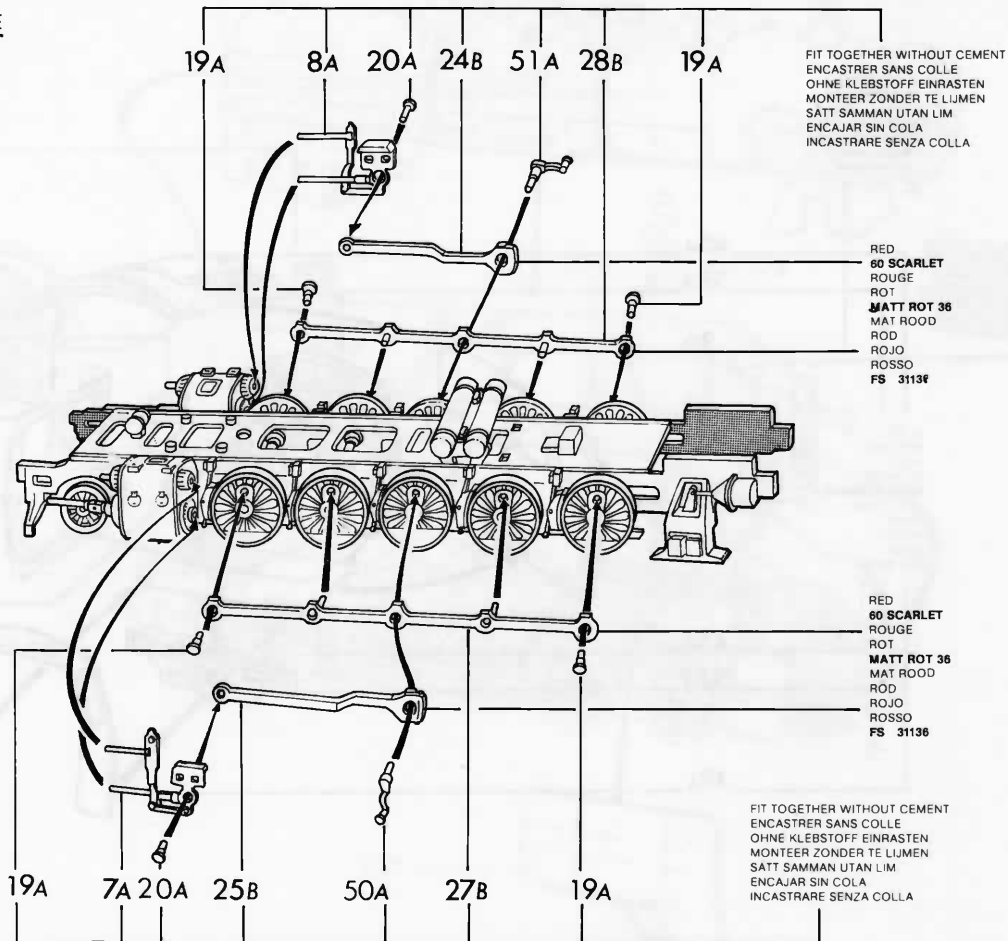
I STEP 28B-19A

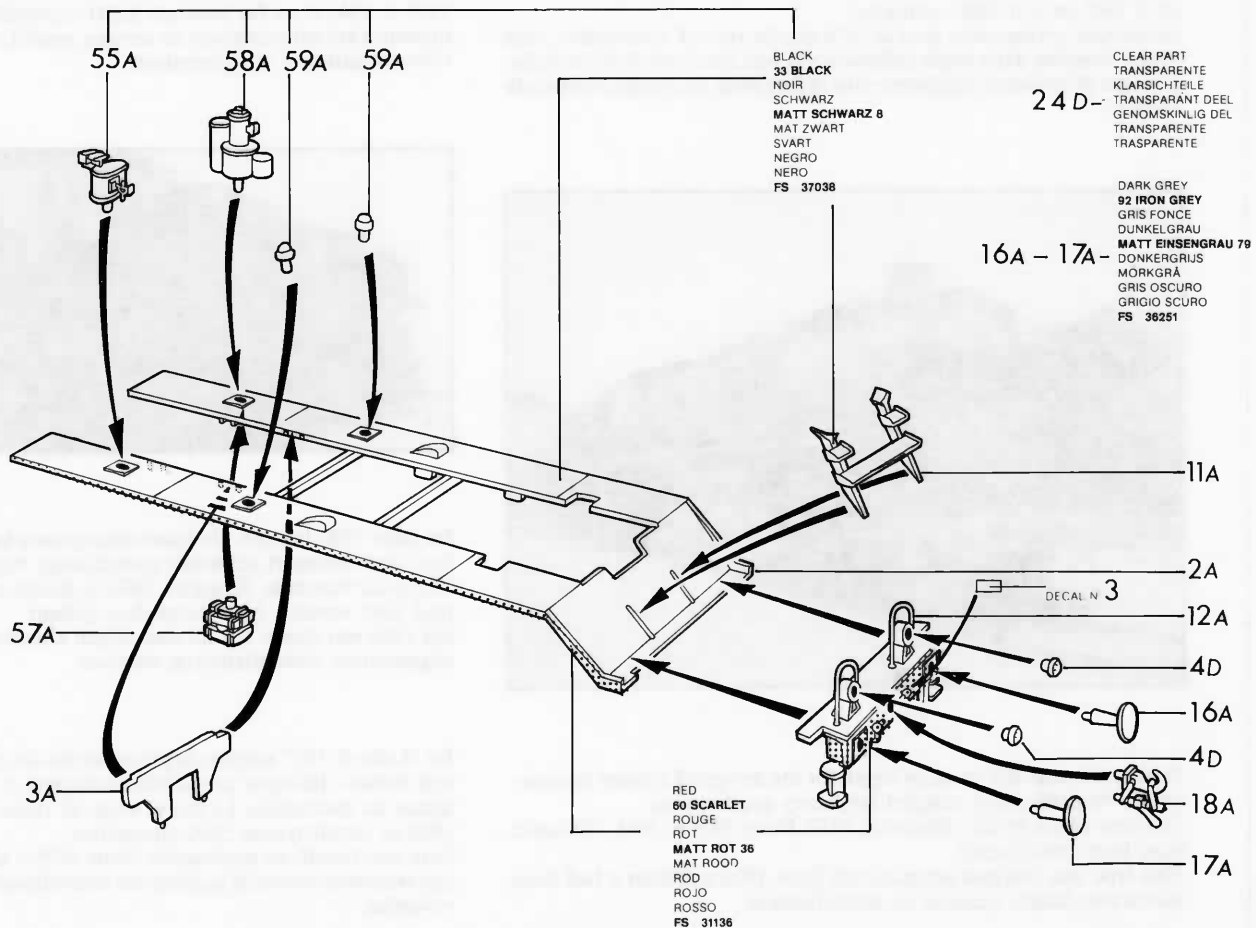
II STEP 8A-20A-24B-51A

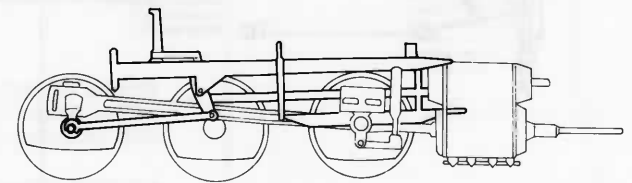
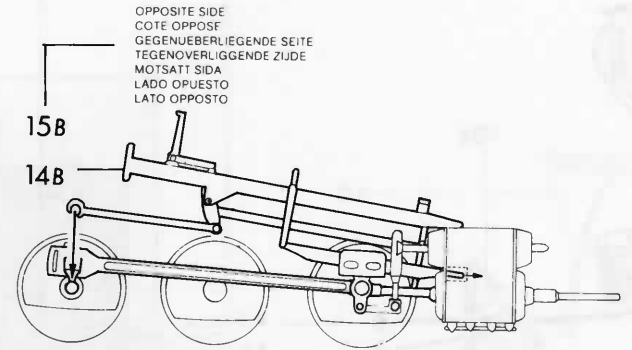
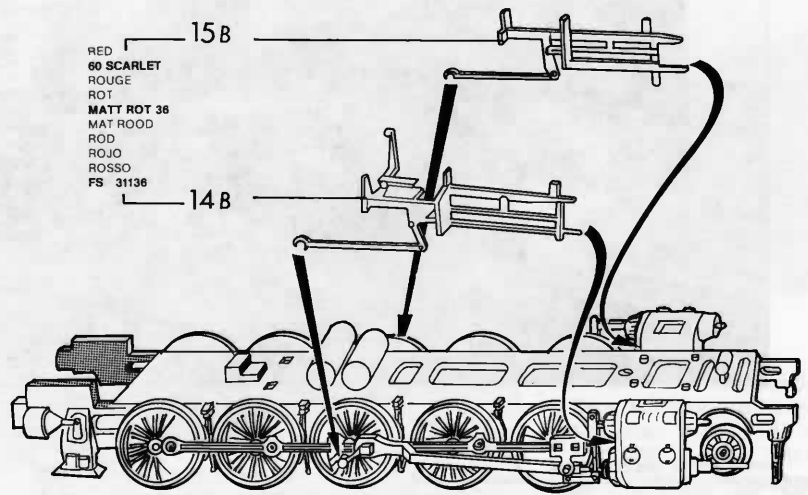
LEFT SIDE

I STEP 27B-19A

II STEP 7A-20A-25B-50A







↑

SAME ASSEMBLING WITH PART
15B ON OPPOSITE SIDE

7

BLACK
33 BLACK
NOIR
SCHWARZ
MATT SCHWARZ 8
MAT ZWART
SVART
NEGRO
NERO
FS 37038

23 A

21 A

23 A

29 B

30 B

CLEAR PART
TRANSPARENTE
KLARSICHTLE
TRANSPARENT DEEL
GENOMSKINLIG DEL
TRANSPARENTE
TRASPARENTE

4 D

33 A

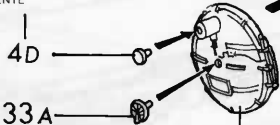
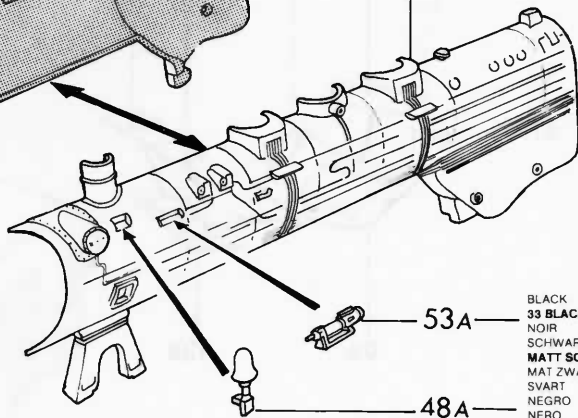
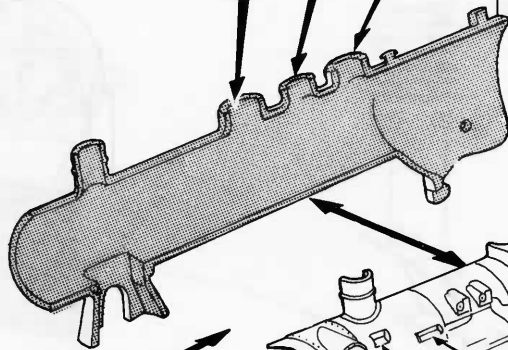
13 A

BLACK
33 BLACK
NOIR
SCHWARZ
MATT SCHWARZ 8
MAT ZWART
SVART
NEGRO
NERO
FS 37038

BLACK
33 BLACK
NOIR
SCHWARZ
MATT SCHWARZ 8
MAT ZWART
SVART
NEGRO
NERO
FS 37038

53 A

48 A



BLACK
33 BLACK
 NOIR
 SCHWARZ
MATT SCHWARZ 8
 MAT ZWART
 SVART
 NEGRO
 NERO
 FS 37038

10A

9A

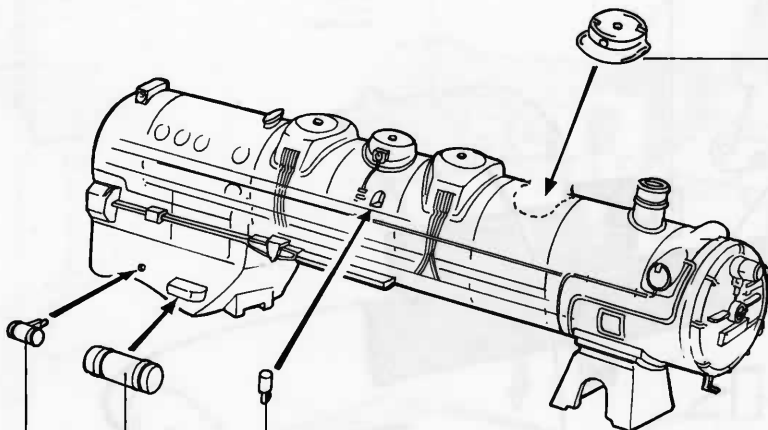
RED
80 SCARLET
 ROUGE
 ROT
MATT ROT 36
 MAT ROOD
 ROD
 ROJO
 ROSSO
 FS 31136

47A

BLACK
33 BLACK
 NOIR
 SCHWARZ
MATT SCHWARZ 8
 MAT ZWART
 SVART
 NEGRO
 NERO
 FS 37038

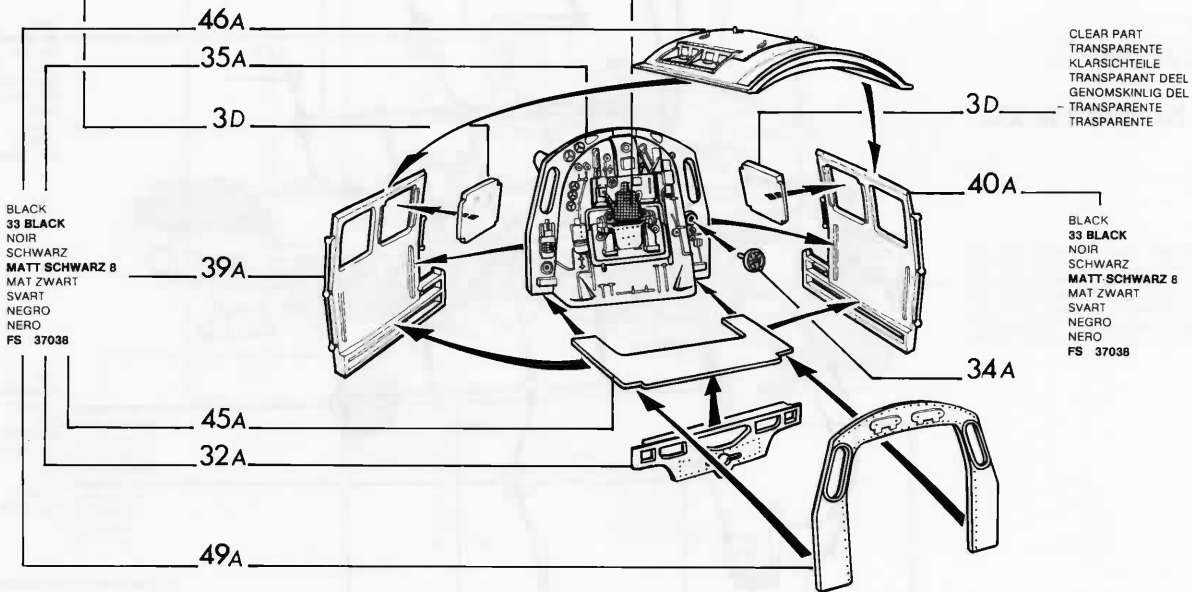
34B

BLACK
33 BLACK
 NOIR
 SCHWARZ
MATT SCHWARZ 8
 MAT ZWART
 SVART
 NEGRO
 NERO
 FS 37038



CLEAR PART
TRANSPARENTE
KLARSICHTEILE
TRANSPARENT DEEL
GENOMSKINLIG DEL
TRANSPARENTE
TRASPARENTE

GREY
HU21 GREY
GRIS
GRAU
BLAUGRAU 377
GRIJS
GRÄ
GRIS
GRIGIO
FS 36307

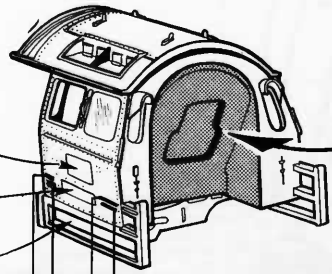


ON BOTH SIDES
SUR LES DEUX COTES
AN BEIDEN SEITEN
OP BEIDE ZIJDEN
PA BADA SIDORNA
EN AMBOS LADOS
DA AMBO I LATI

DECAL N. 2

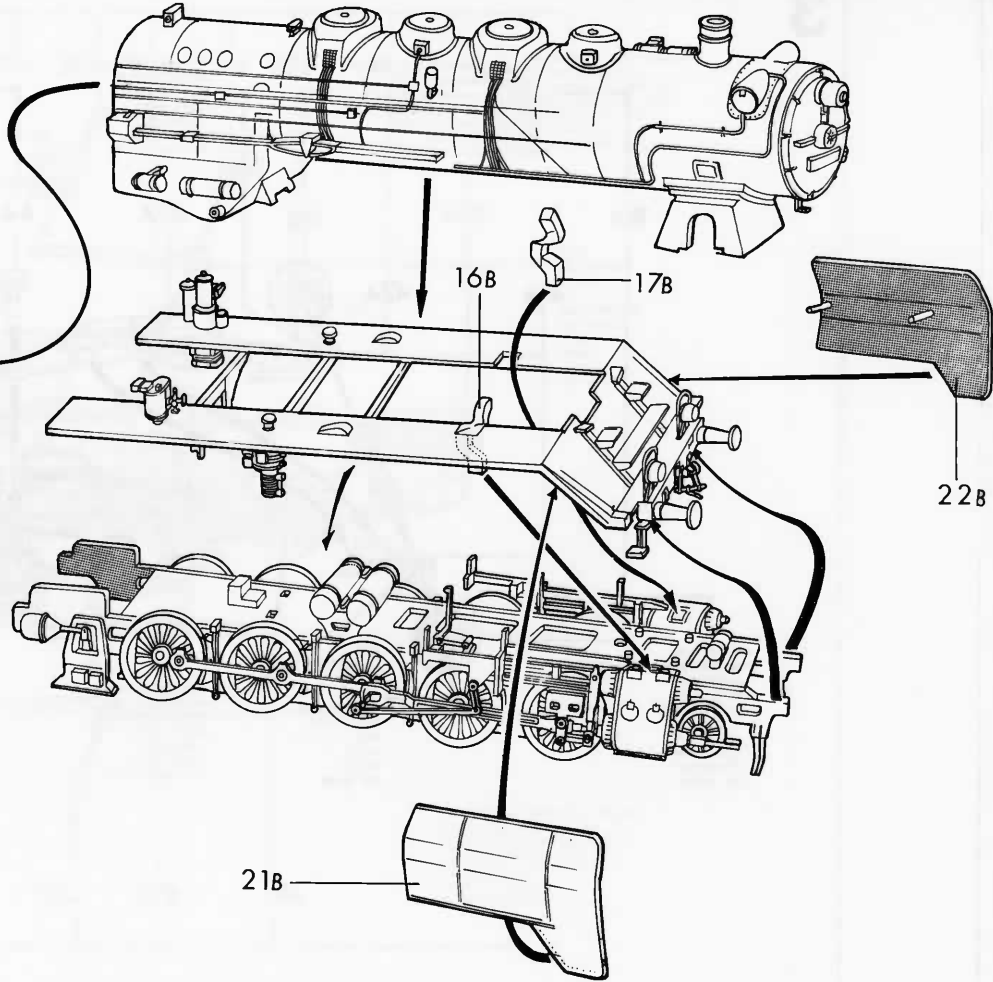
DECAL N. 1

DECAL N. 5



WHITE
34 WHITE
BLANC
WEISS
MATT WEISS 5
MAT WIT
BLANCO
BIANCO
FS 37875

ON BOTH SIDES
SUR LES DEUX COTES
AN BEIDEN SEITEN
OP BEIDE ZIJDEN
PA BADA SIDORNA
EN AMBOS LADOS
DA AMBO I LATI

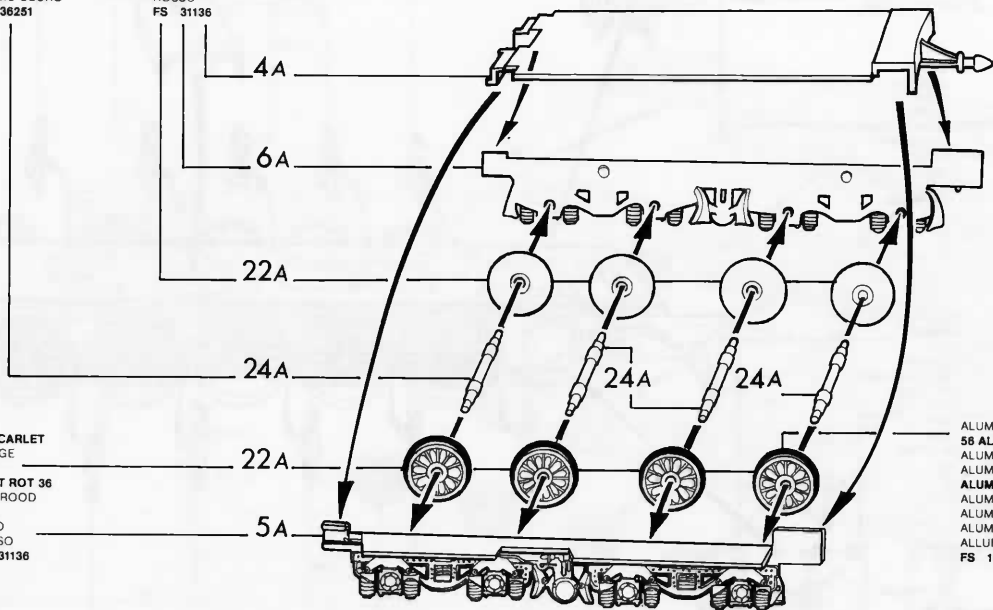


DARK GREY
92 IRON GREY
 GRIS FONCE
 DUNKELGRAU
MATT EISENGRAU 79
 DONKERGRUIS
 MORKGRÅ
 GRIS OSCURO
 GRIGIO SCURO
FS 36251

RED
80 SCARLET
 ROUGE
 ROT
MATT ROT 36
 MAT ROOD
 ROD
 ROJO
 ROSSO
FS 31136

RED
60 SCARLET
 ROUGE
 ROT
MATT ROT 36
 MAT ROOD
 ROD
 ROJO
 ROSSO
FS 31136

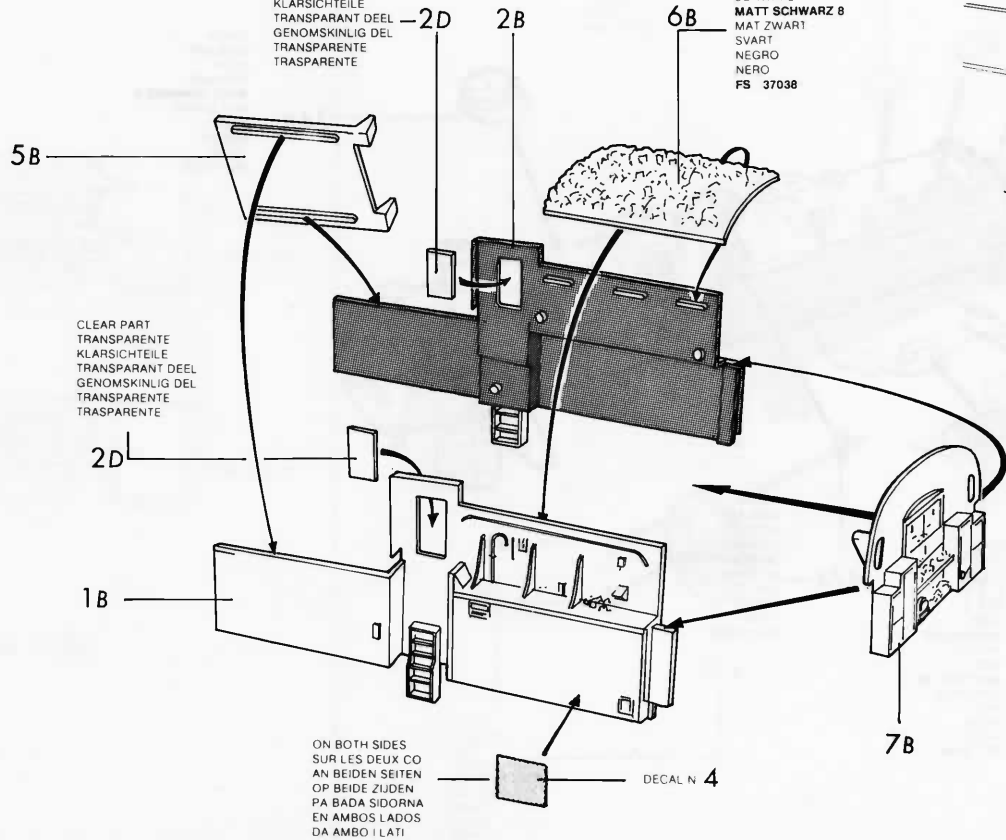
ALUMINIUM
56 ALUMINIUM
 ALUMINIUM
 ALUMINIUM
ALUMINIUM 99
 ALUMINIUM
 ALUMINIUM
 ALLUMINIO
FS 17178



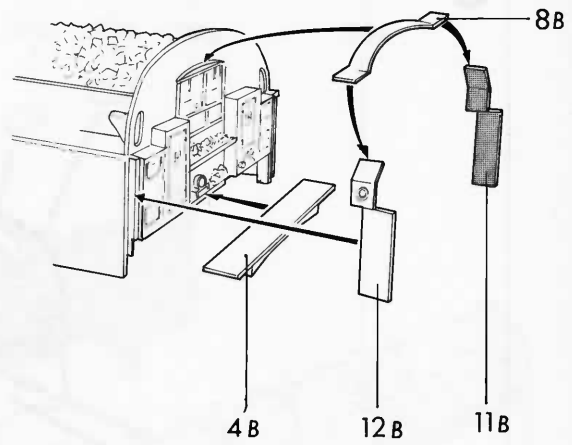
- 22 A — FIT TOGETHER WITHOUT CEMENT
 ENCASTRER SANS COLLE
 OHNE KLEBSTOFF EINFASTEN
 MONTEER ZONDER TE LUMEN
 SATT SAMMAN UTAN LIM
 ENCAJAR SIN COLA
 INCASTRARE SENZA COLLA
- 24 A —

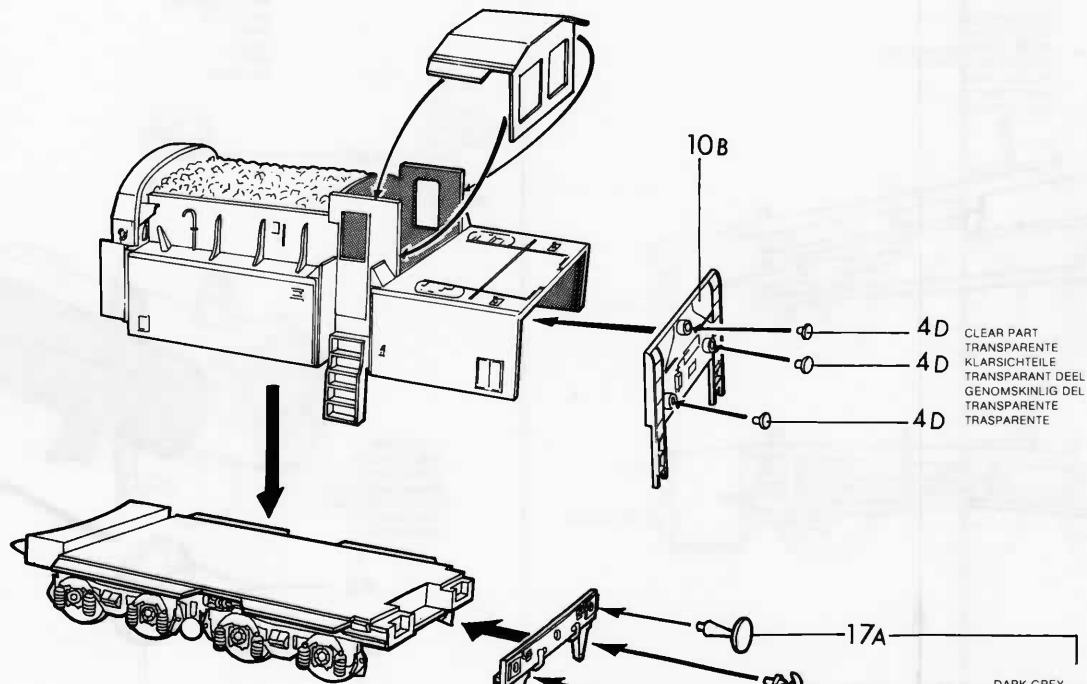
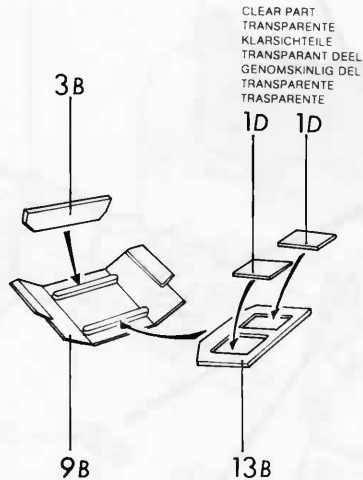
MOBILE PART
 PARTIE MOBILE
 BEWEGLICHES TEIL
 BEWEEGBAAR DEEL
 RORLING DEL
 PARTE MOVIL F

CLEAR PART
TRANSPARENTE
KLARSICHTEILE
TRANSPARENT DEEL
GENOMSKINLIG DEL
TRANSPARENTE
TRASPARENTE



BLACK
33 BLACK
NOIR
SCHWARZ
MATT SCHWARZ 8
MAT ZWART
SVART
NEGRO
NERO
FS 37038





RED
60 SCARLET
ROUGE
ROU
MATT ROT 36
MAT ROOD
ROD
ROJO
ROSSO
FS 31136

DARK GREY
92 IRON GREY
GRIS FONCE
DUNKELGRAU
MATT EISENGRAU 79
DONKERGRIJS
MORKGRÅ
GRIS OSCURO
GRIGIO SCURO
FS 38251

OLIVE GREEN
86 LIGHT OLIVE
 VERT OLIVE
 ERDFARBE
 MATT ERDFARBE 87
 MAT AARDKLEUR
 OLIVGRÖN
 VERDE OLIVA
 VERDE OLIVA
 FS 34102



ALUMINIUM
56 ALUMINIUM
 ALUMINIUM
 ALUMINIUM
ALUMINIUM 99
 ALUMINIUM
 ALUMINIUM
 ALUMINIUM
 ALUMINIUM
 FS 17178

