

M4A3E8 Sherman "Fury"

EN

The M4 Sherman medium tank was the primary tank used by the United States during World War II. It has been produced in a significant number of units and it formed the backbone of United States armoured forces during at those time. It has been produced in several variants and versions. The production of the M4A3E8 versions started at the end of 1944. The M4A3E8, adopting the nickname Easy Eight, took several technical improvements enhancing the Sherman operational effectiveness. The 76mm M1 high velocity gun had been flanked by a new horizontal volute spring suspension (HVSS) system able to ensure a better driving condition and to guarantee a higher speed. The "Easy Eight" participated to the final stages of World War II and took active part in the Korean War.

IT

Il carro medio M4 Sherman è stato senza dubbio il mezzo corazzato più diffuso ed impiegato durante il secondo conflitto mondiale. L'M4 ha costituito la spina dorsale delle forze corazzate americane ed è stato prodotto in numerose versioni e varianti. Verso la fine del 1944 iniziò ad essere prodotta la versione M4A3E8, ribattezzata con il soprannome "Easy Eight", che esaltava, grazie alle modifiche progettuali apportate, l'efficacia operativa dello Sherman. Al cannone a canna lunga da 76mm M1 ad elevata velocità si affiancava ora un nuovo sistema di sospensioni HVSS con ammortizzatori orizzontali in grado di garantire un miglior contatto con il terreno, di ottenere condizioni di marcia decisamente incrementate e di avere una velocità superiore. Partecipò alle fasi finali della Seconda Guerra Mondiale e prese parte attiva alla Guerra di Corea.

DE

Der M4 Sherman war im Zweiten Weltkrieg zweifelsohne der am weitesten verbreitete und eingesetzte Panzer. Der M4 stellte das Rückgrat der US-Panzerkräfte dar und wurde in zahlreichen Ausführungen und Varianten hergestellt. Ende 1944 wurde mit der Ausführung M4A3E8 begonnen, die den Übernamen "Easy Eight" erhielt und dank den angewendeten planerischen Änderungen die operative Leistung des Sherman hervorhob. Zur Hochgeschwindigkeits-76 mm-Kanone mit langem Rohr kam jetzt ein modernes Federungssystem (HVSS) mit horizontalen Stoßdämpfern hinzu, das in der Lage war, eine bessere Bodenhaftung zu gewährleisten sowie deutlich bessere Fahrbedingungen und eine höhere Geschwindigkeit zu erhalten. Er kam in der Endphase des Zweiten Weltkriegs zum Einsatz und nahm aktiv am Koreakrieg teil.



- EN** WARNING: Model for adult collector age 14 and over
IT ATTENZIONE: Modello per collezionisti adulti di età superiore ai 14 anni
FR ATTENTION: Modèle pour modélistes de 14 ans et plus.
DE ACHTUNG: Modellbausatz für Modellbauer über 14 Jahre.
NL WAARSCHWING: Geschikt voor 14 jaar en ouder.
ES ATENCION: Modelo para modelistas mayores de 14 años.

EN ATTENTION - Useful advice!

Study the instructions carefully prior to assembly. Remove parts from frame with a sharp knife or a pair of scissors and trim away excess plastic. Do not pull off parts. Assemble the parts in numerical sequence. Use plastic cement ONLY and use cement sparingly to avoid damaging the model. Black arrows indicate parts to be glued together. White arrows indicate on which frame the parts must be assembled WITHOUT using cement. These letters (A - B - C...) indicate on which frame the parts will be found. Paint small parts before detaching them from frame. Remove paint-where parts are to be cemented. Crossed out parts must not be used.

IT ATTENZIONE - Consigli utili!

Vor der Montage die Zeichnung aufmerksam studieren. Die einzelnen Montageteile mit einem Messer oder einer Schere vom Spritzling sorgfältig entfernen. Eventuelle Grate werden mit einer Klinge oder feinem Schmirgelpapier beseitigt. Keinesfalls die Montageteile mit den Händen entfernen. Bei der Montage der Tafelnummerierung folgen. Pfeile zeigen die zu klebenden Teile während die weissen Pfeile die ohne Leim zu montierenden Teile anzeigen. Bitte nur Plastikklebstoff verwenden. Die Buchstaben (A - B - C...) neben den Nummern zeigen, auf welchem Spritzling der zu montierende Teil zu finden ist. Die mit einem Kreuz markierten Teile sind nicht zu verwenden.

DE ACHTUNG - Ein nützlicher Rat!

Vor der Montage die Zeichnung aufmerksam studieren. Die einzelnen Montageteile mit einem Messer oder einer Schere vom Spritzling sorgfältig entfernen. Eventuelle Grate werden mit einer Klinge oder feinem Schmirgelpapier beseitigt. Keinesfalls die Montageteile mit den Händen entfernen. Bei der Montage der Tafelnummerierung folgen. Pfeile zeigen die zu klebenden Teile während die weissen Pfeile die ohne Leim zu montierenden Teile anzeigen. Bitte nur Plastikklebstoff verwenden. Die Buchstaben (A - B - C...) neben den Nummern zeigen, auf welchem Spritzling der zu montierende Teil zu finden ist. Die mit einem Kreuz markierten Teile sind nicht zu verwenden.

FR

Le char moyen M4 Sherman a sans doute été l'engin cuirassé le plus répandu et utilisé lors de la Seconde Guerre Mondiale. Le M4 a constitué la colonne vertébrale des forces cuirassées américaines et a été produit dans de nombreuses versions et variantes. La version M4A3E8, rebaptisée avec le surnom « Easy Eight » qui exaltait, grâce aux modifications conceptuelles apportées, l'efficacité opérationnelle du Sherman, commença à être produite vers la fin de l'année 1944. Un nouveau système de suspensions HVSS avec amortisseurs horizontaux en mesure de garantir un meilleur contact avec le sol, d'obtenir des conditions de marche résolument améliorées et permettant d'avoir une vitesse supérieure, équipait le canon à tube d'une longueur de 76 mm M1 à grande vitesse. Il participa aux phases finales de la Seconde Guerre Mondiale et prit part activement à la Guerre de Corée.

ES

El carro de combate M4 Sherman fue sin duda el medio acorazado más difundido y utilizado durante la segunda guerra mundial. El M4 se convirtió en la espina dorsal de las fuerzas acorazadas estadounidenses y se fabricó en numerosas versiones y variantes. A finales de 1944 empezó a fabricarse la versión M4A3E8, rebautizada con el sobrenombre "Easy Eight", que exaltaba, gracias a las modificaciones aportadas al proyecto, la eficacia operativa del Sherman. Al cañón de 76 mm de longitud M1 de elevada velocidad, se unía un nuevo sistema de suspensiones HVSS con amortiguadores horizontales que garantizaban un mejor contacto con el terreno, condiciones de marcha claramente incrementadas y una mayor velocidad. Participó en las fases finales de la segunda guerra mundial y estuvo activo en la guerra de Corea.

RU

M4 Sherman ("Шерман") - американский средний танк, несомненно, был самым известным и широко используемым в боевых действиях во время второй мировой войны. Танк M4 представлял собой основной "хребет" американских броневых военных сил, он выпускался в самых различных версиях и вариантах. К концу 1944 года было начато производство версии M4A3E8, получившей впоследствии прозвище "Easy Eight", которая демонстрировала, благодаря модификациям, внесённым в проект, всю оперативную эффективность "Шермана". Наряду с орудием, длина ствола которого составляла 76 мм - M1, а также высокой скоростью, он был оснащён новой системой подвесок HVSS с горизонтальными амортизаторами, способными гарантировать лучшее сцепление с земной поверхностью, что обеспечивало лучший ход машины и более высокую скорость. Эта версия приняла активное участие в военных действиях в конце Второй мировой войны, а также в Корейской войне.

FR ATTENTION - Conseils utiles!

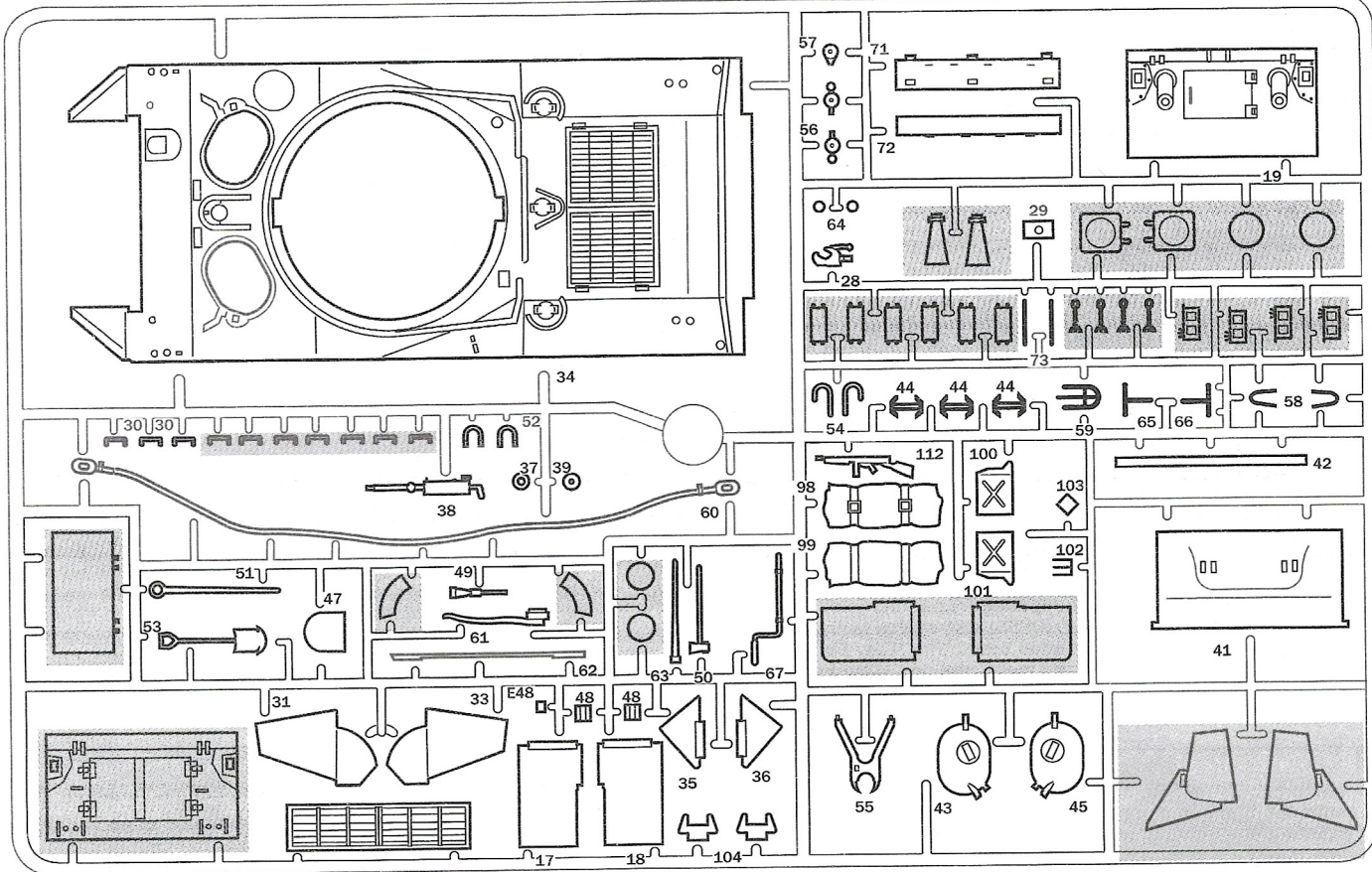
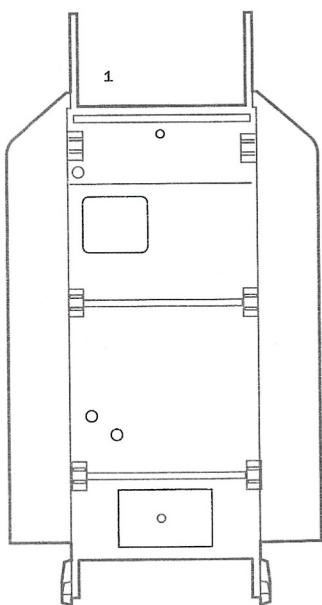
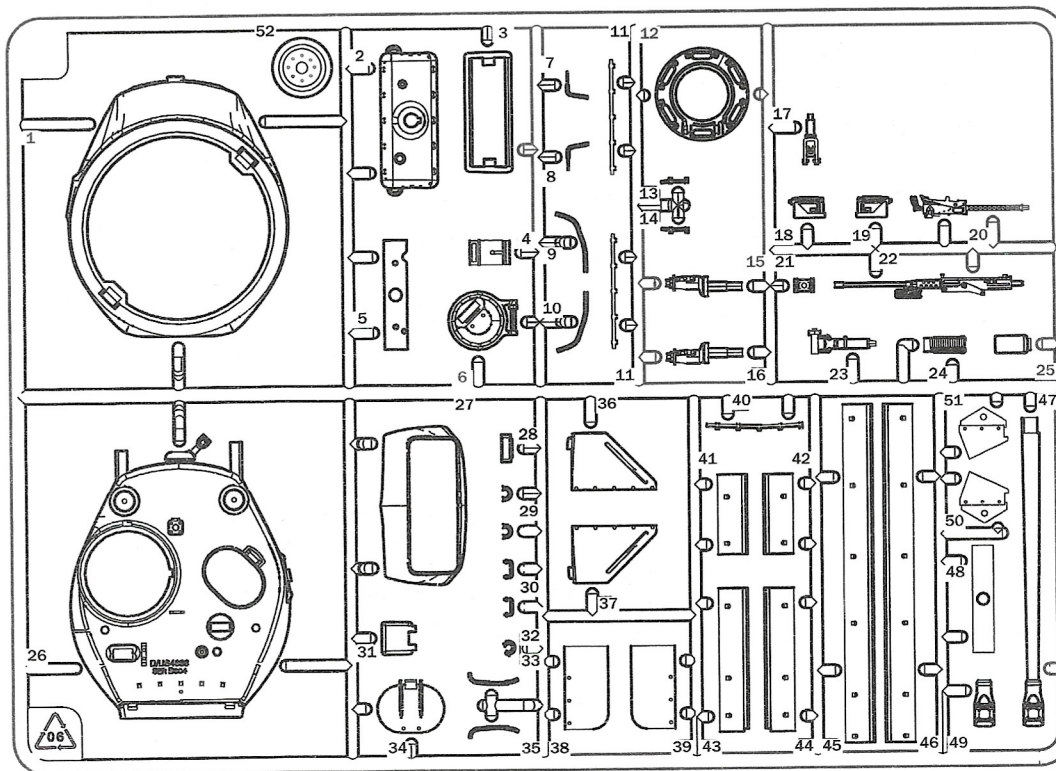
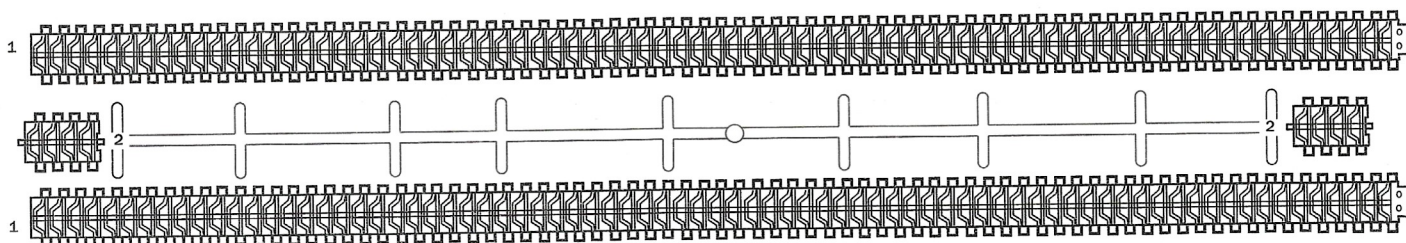
Avant de commencer le montage, étudier attentivement le dessin. Détacher avec beaucoup de soin les morceaux des moulages en usant un massicot ou bien un pair de ciseaux et couper avec une petite lame avec de papier de verre fin ébarbages éventuels. Jamais détacher les morceaux avec le mains Monter les en suivant l'ordre de la numération des tables. Eliminer de la moule le numéro de la pièce qui vient d'être montée, en le bifant avec une croix. Les flèches noires indiquent les pièces à coller, les flèches blanches indiquent les pièces à monter sans colle. Employer seulement de la colle pour polystyrol. Les lettres (A - B - C...) aux côtés des numéros indiquent la moule où se trouve la pièces à monter. Les pièces marquées par une croix ne sont pas à utiliser

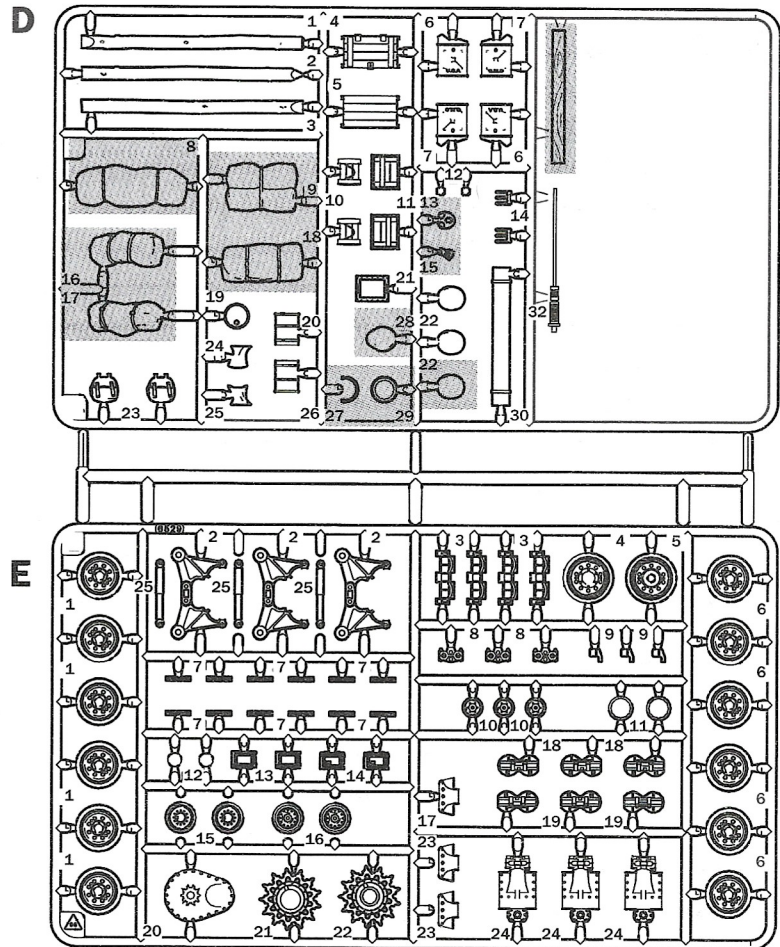
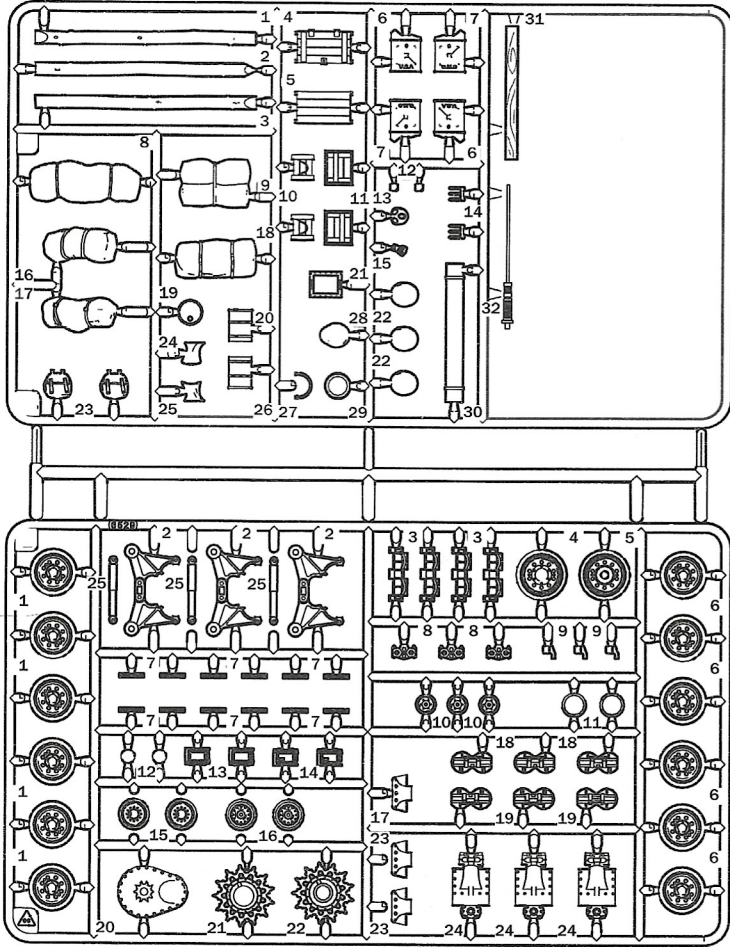
ES ATENCION - Consejos útiles!

Estudiar las instrucciones cuidadosamente antes de comenzar el montaje. Separar las piezas de las bandejas con un cuchillo afilado o un par de tijeras y retirar el exceso de plástico o rebada. No arrancar las piezas. Montar las piezas en orden numérico. Utilizar SOLAMENTE pegamento para plástico y en poca cantidad para evitar que se dane el modelo. Las flechas negras indican las piezas que se deben pegar juntas. Las flechas blancas indican las piezas que deben ensamblarse SIN usar pegamento. Las letras (A - B - C...) indican en que bandeja se encuentran las piezas. Pintar las piezas pequeñas antes de separarlas de la bandeja. Retirar la pintura de los lugares por donde se deben pegar las piezas.

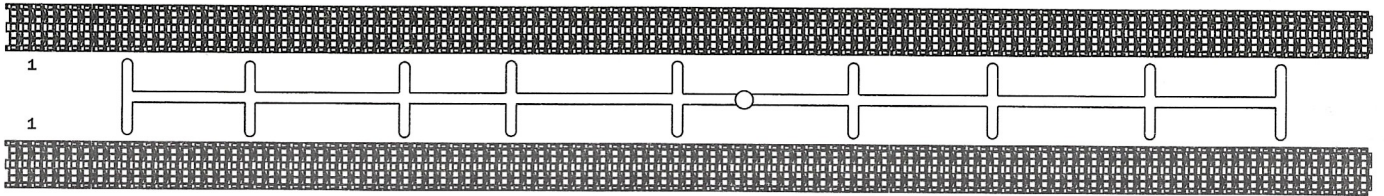
NL OPGELET - Belangrijke bemerkingen!

Bestudeer zorgvuldig het montageplan voor het bouwen. Breek nooit onderdelen van het kader. Maak ze los met een scherp mes of kleine nagellang. Verwijder daarna al het overtollige plastic en pas de delen alvorens te lijmen. Gebruik allen lijm voor plastic modellen. Werk zorgvuldig en spaarzaam, teveel lijm zal uw model beschadigen. Zwarte pijlen duiden de te lijmen delen aan. Witte pijlen verwijzen naar bewegende delen welke niet mogen worden gelijmd. Deze letters (A - B - C...) geven de kaders aan waarin de onderdelen zich bevinden. Schilder de kleine onderdelen voor ze van het kader te snijden. Verwijder de verf van de te lijmen oppervlakten.

A**B****C****G**



F



COTTON WIRE



Parti da non utilizzare
Parts not for use
Pièces à ne pas utiliser
Telle werden nicht verwenden
Partes a no utilizar
Onderdelen niet te gebruiken



Drill holes
Die Locher Ausboren
Aprire i fori
Ouvrir les trous
Perforar los agujeros
Open gaten



Cut
Entfernen
Separare
Retirer
Separar
Gesneden

I numeri si riferiscono all'assortimento colori Model Master / Italeri Acrylic Paint
The indicated colour number refer to the Model Master / Italeri Acrylic Paint
Les références indiquées concernent les peintures Model Master / Italeri Acrylic Paint
Die angegebenen farbnummern beziehen sich auf die Model Master / Italeri Acrylic Paint
Los números se refieren a los colores surtido Model Master / Italeri Acrylic Paint
De nummers verwijzen naar het assortiment kleuren Model Master / Italeri Acrylic Paint

A

FLAT RUBBER
F.S. 34102
Italeri 4861AP

B

METAL FLAT ALUMINIUM
F.S. 37178
Italeri 4677AP

C

FLAT RUST
F.S. 30109
Italeri 4675AP

D

FLAT GUN METAL
F.S. 37200
Italeri 4681AP

E

FLAT RED
F.S. 11302
Italeri 4605AP

F

FLAT WHITE
F.S. 37875
Italeri 4769AP

G

FLAT WOOD
F.S. 30257
Italeri 4673AP

H

METAL FLAT STEEL
F.S. 37178
Italeri 4679AP

J

FLAT OLIVE DRAB
F.S. 34084
Italeri 4728AP - US Army

I

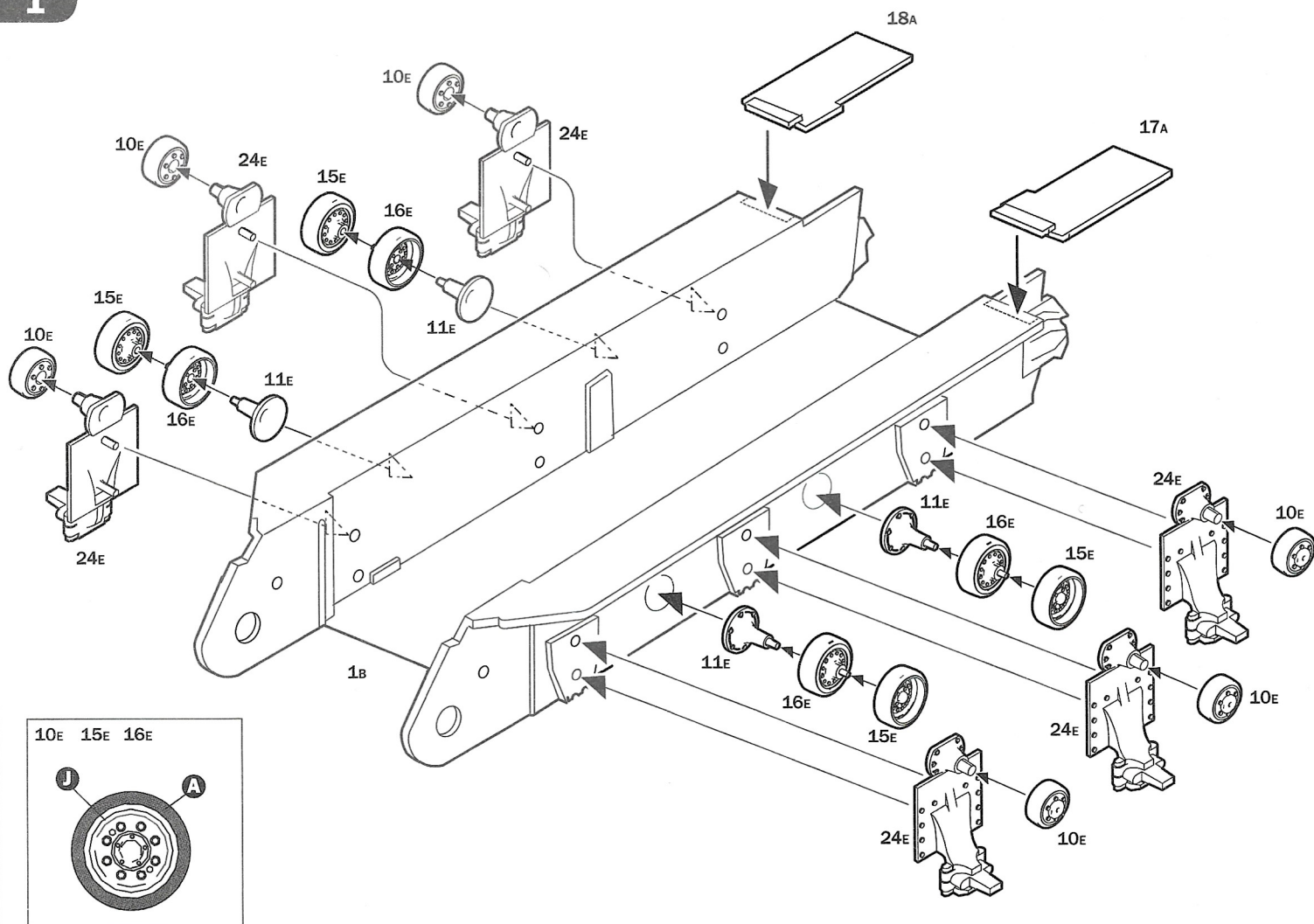
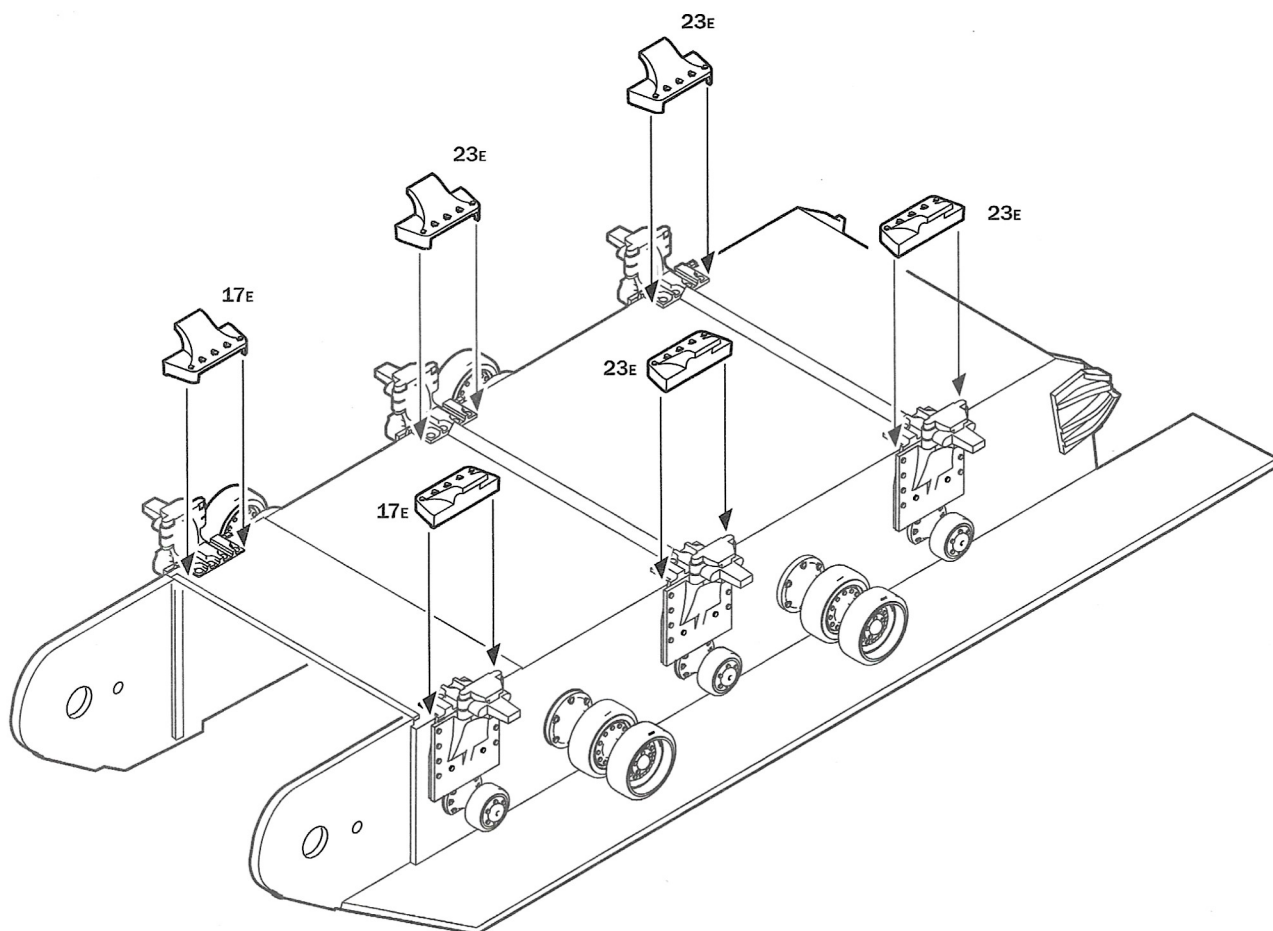
FLAT BLACK
F.S. 37038
Italeri 4768AP

L

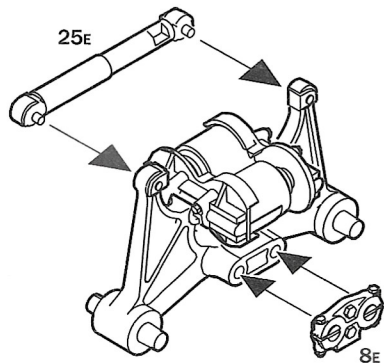
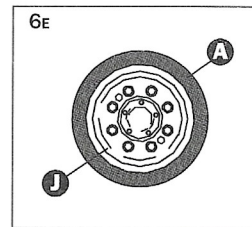
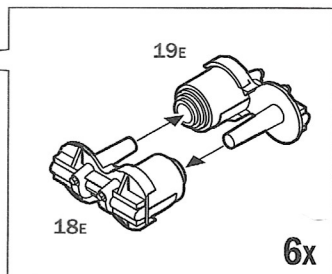
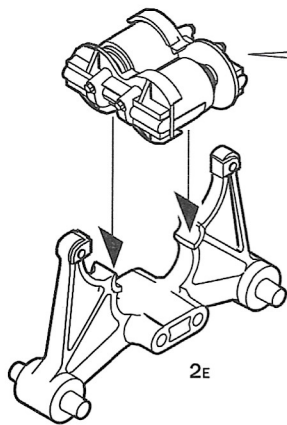
FLAT Pz. SCHWARZGRAU
F.S. 3681
Italeri 4795AP - German Army WWII

M

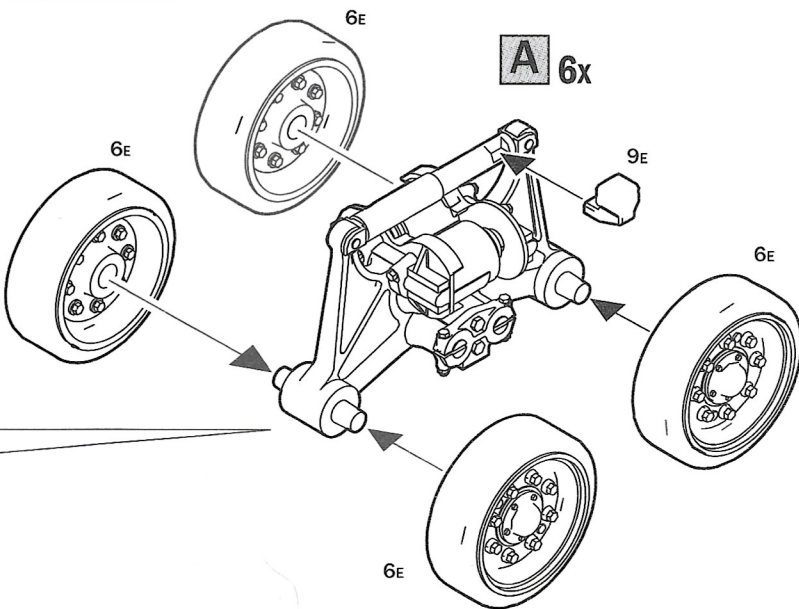
METAL GLOSS BRASS
Italeri 4672AP

1**2**

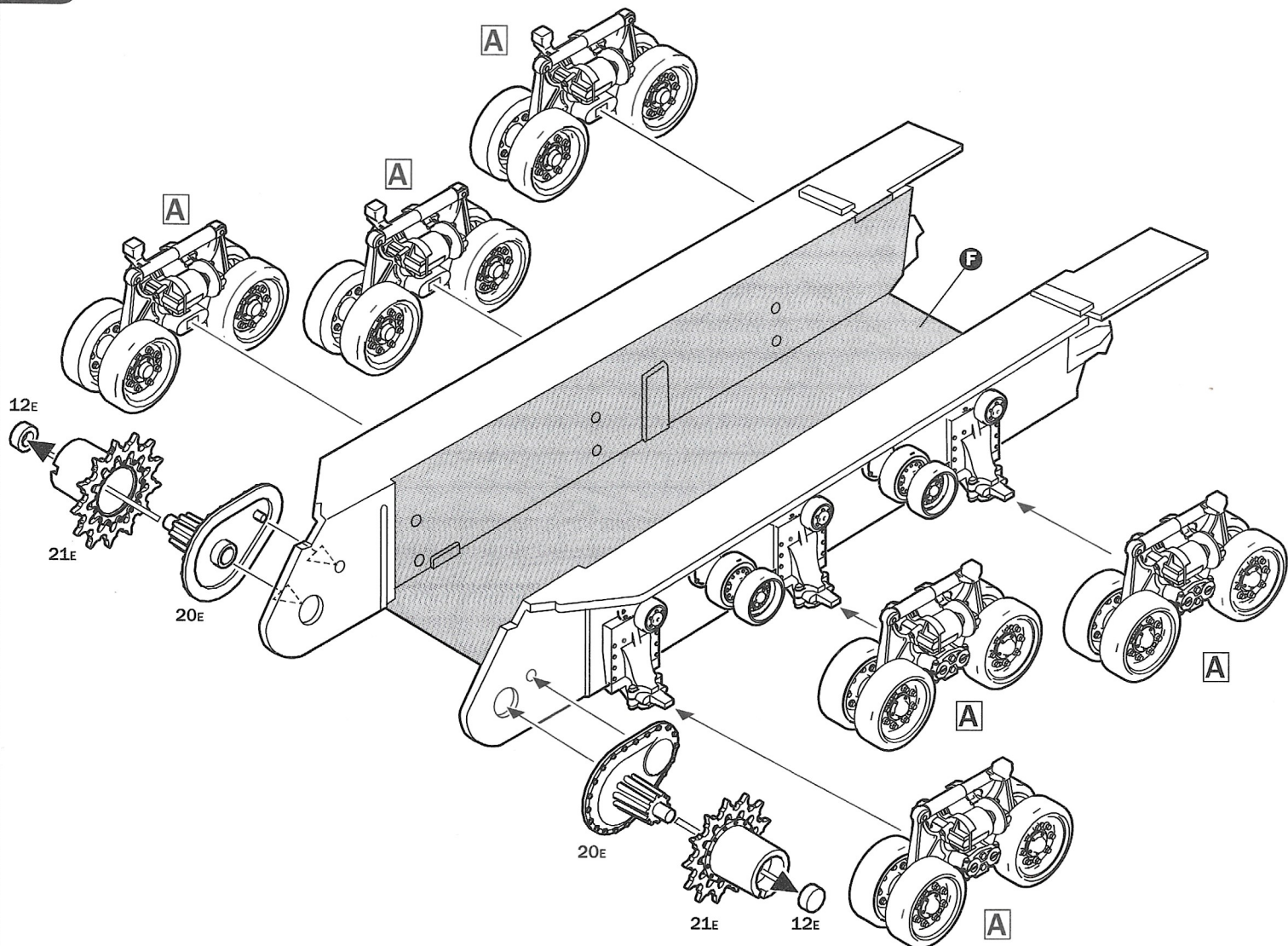
3



6x



4



A

A

A

F

A

A

A

12E

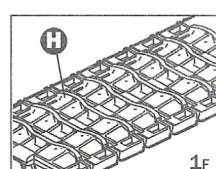
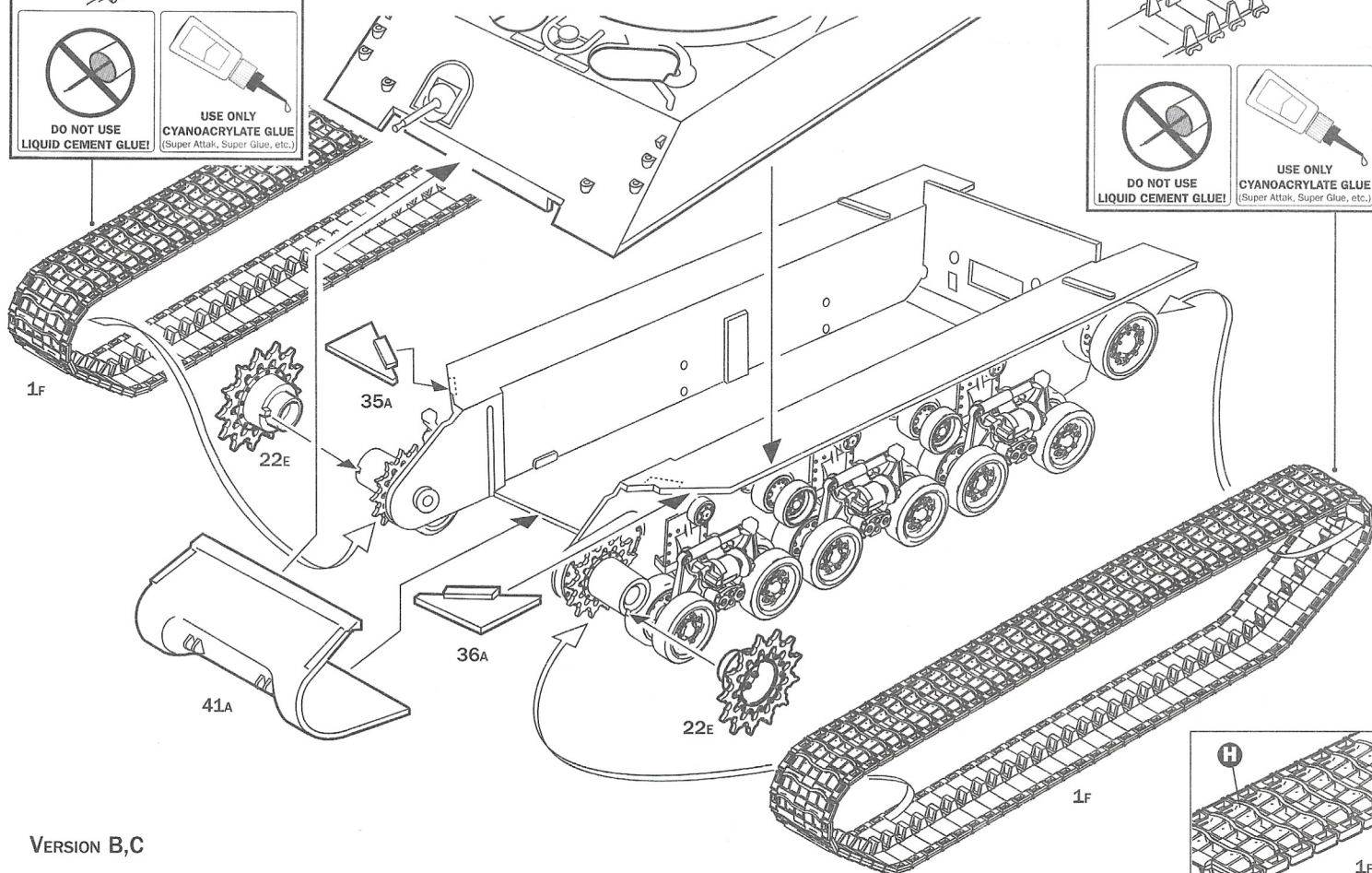
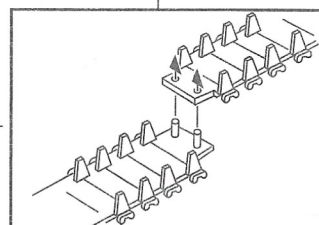
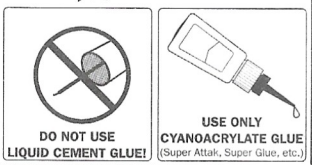
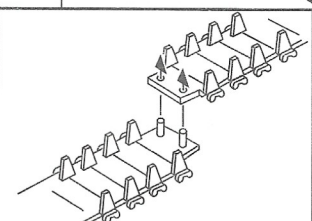
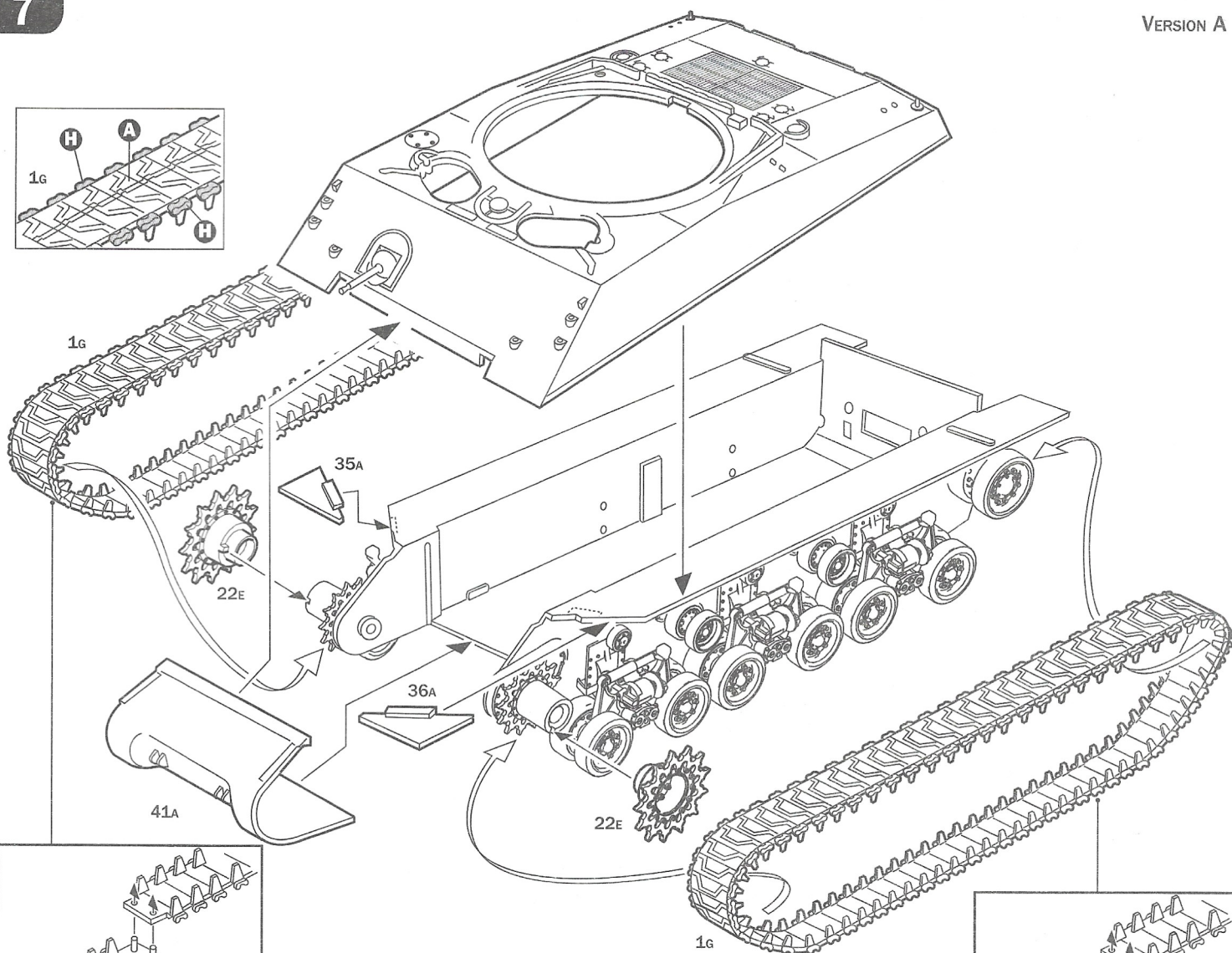
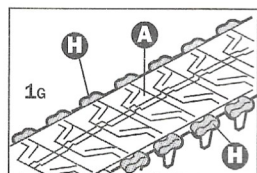
21E

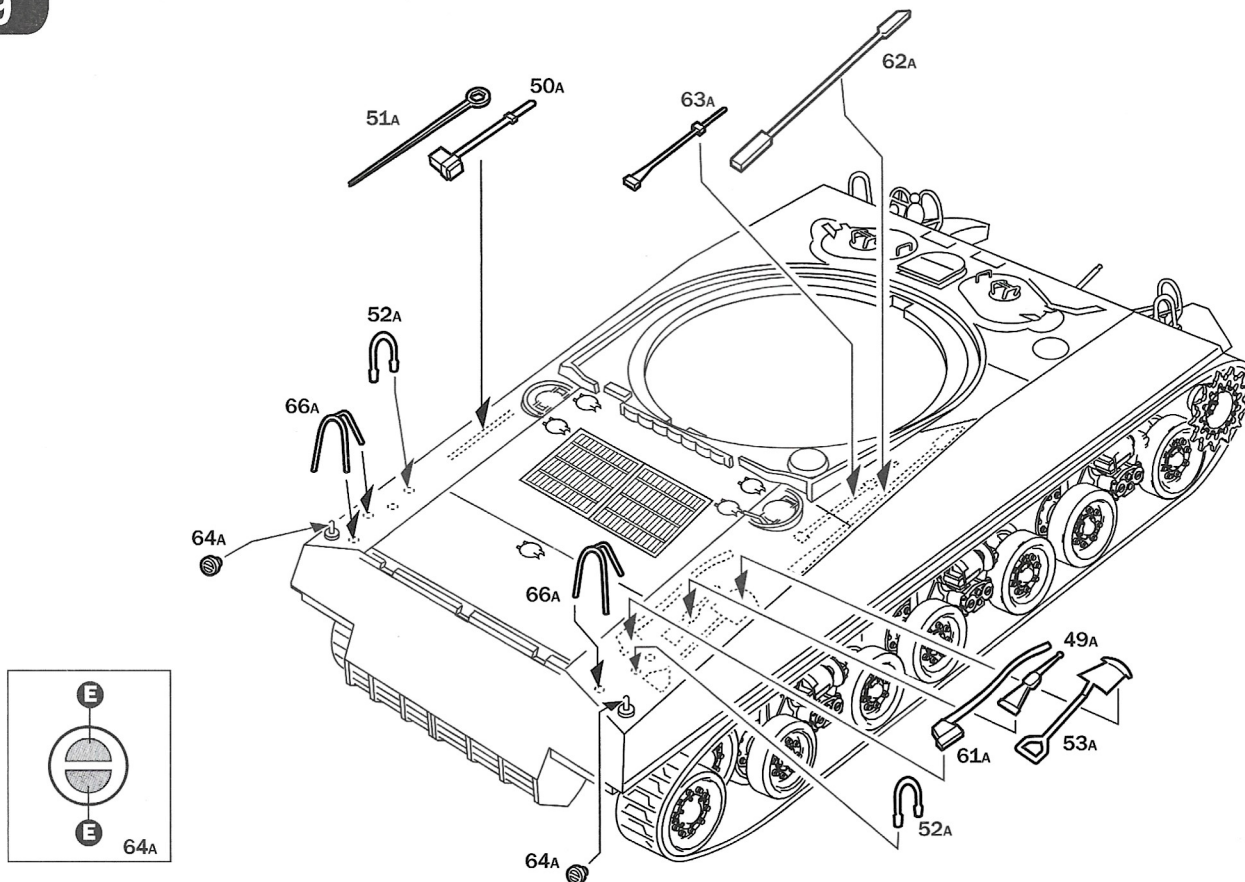
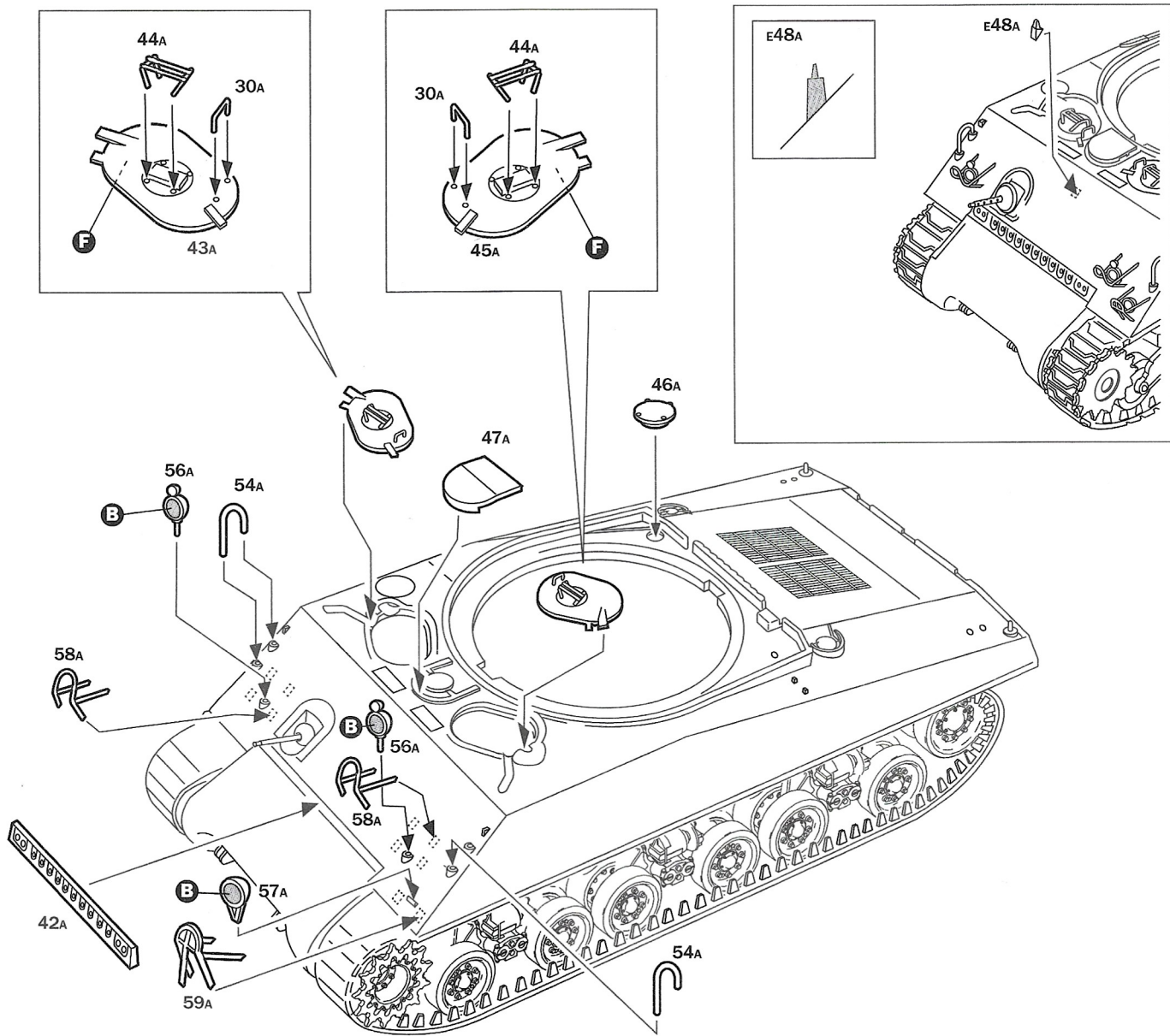
20E

20E

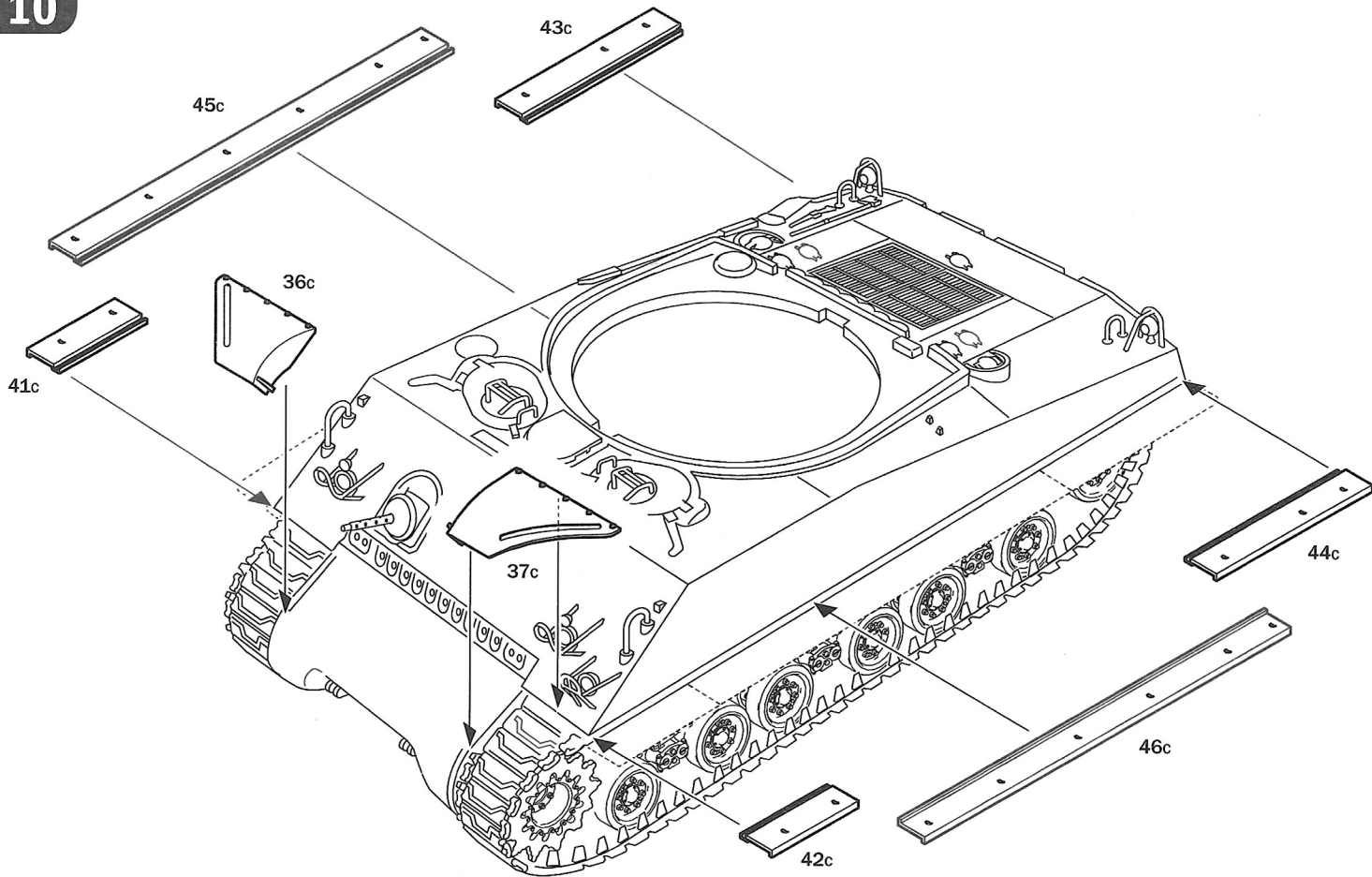
21E

12E

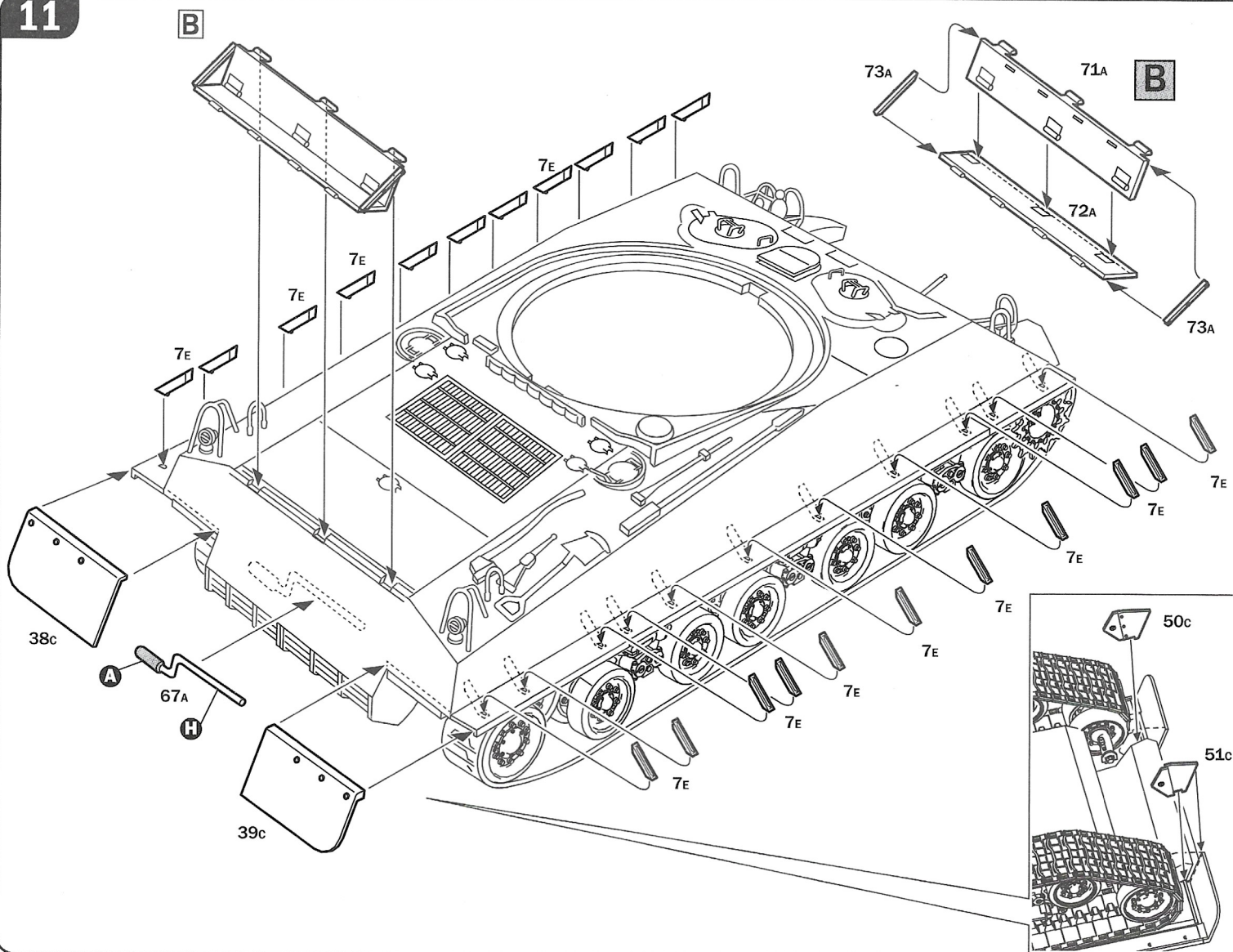


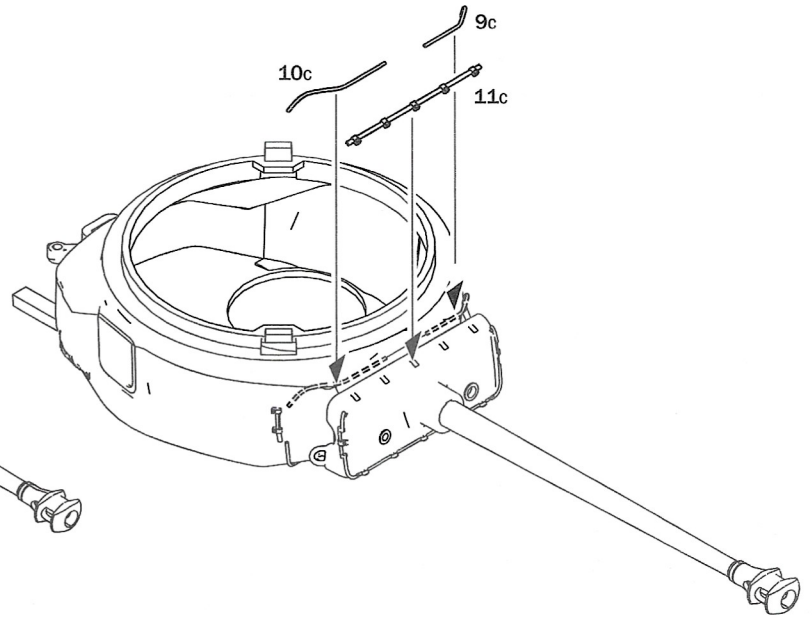
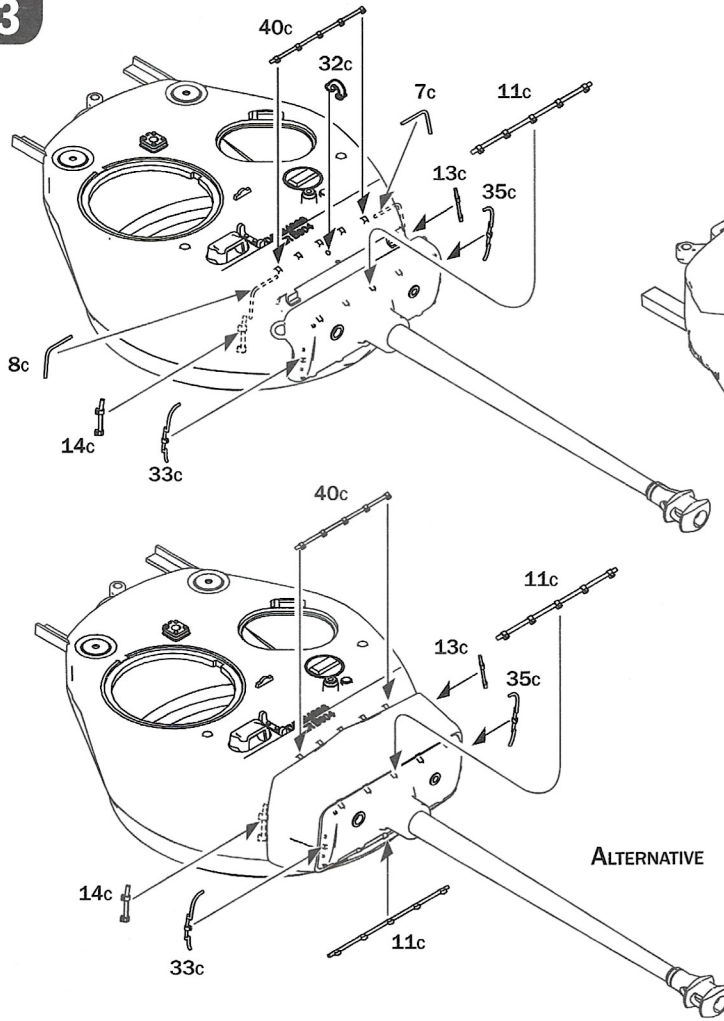
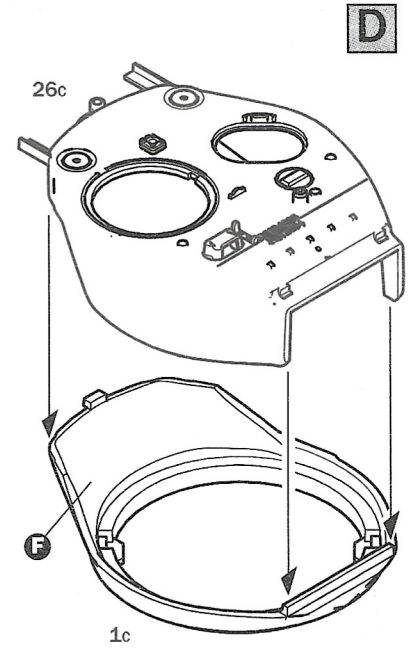
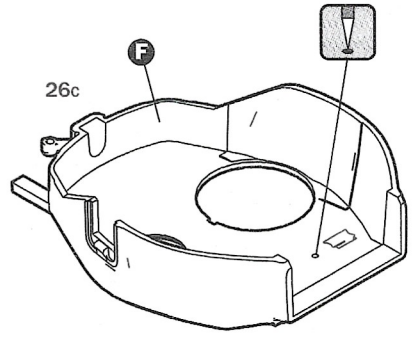
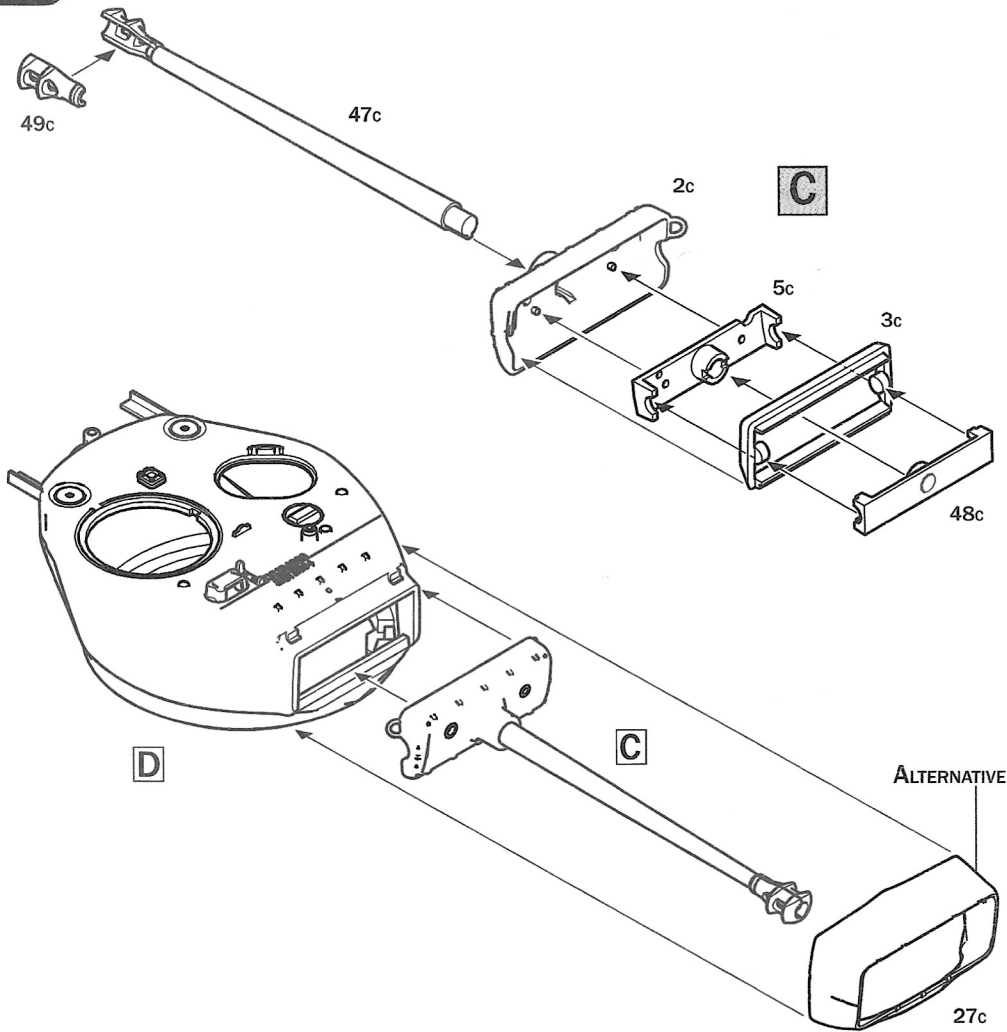


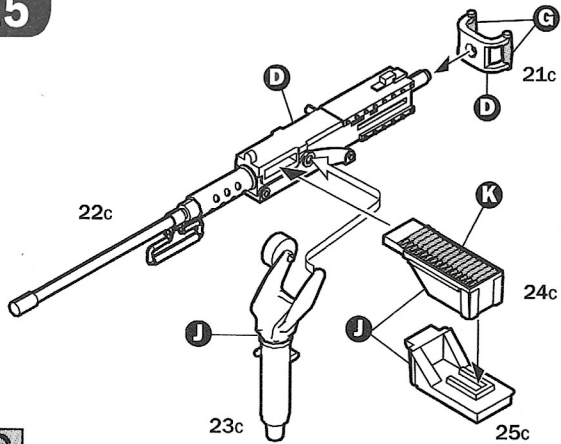
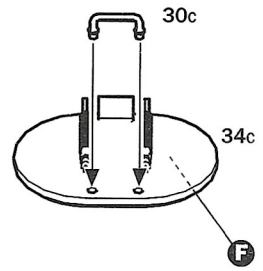
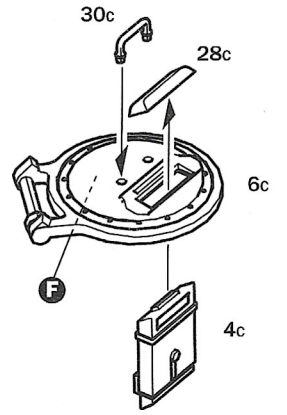
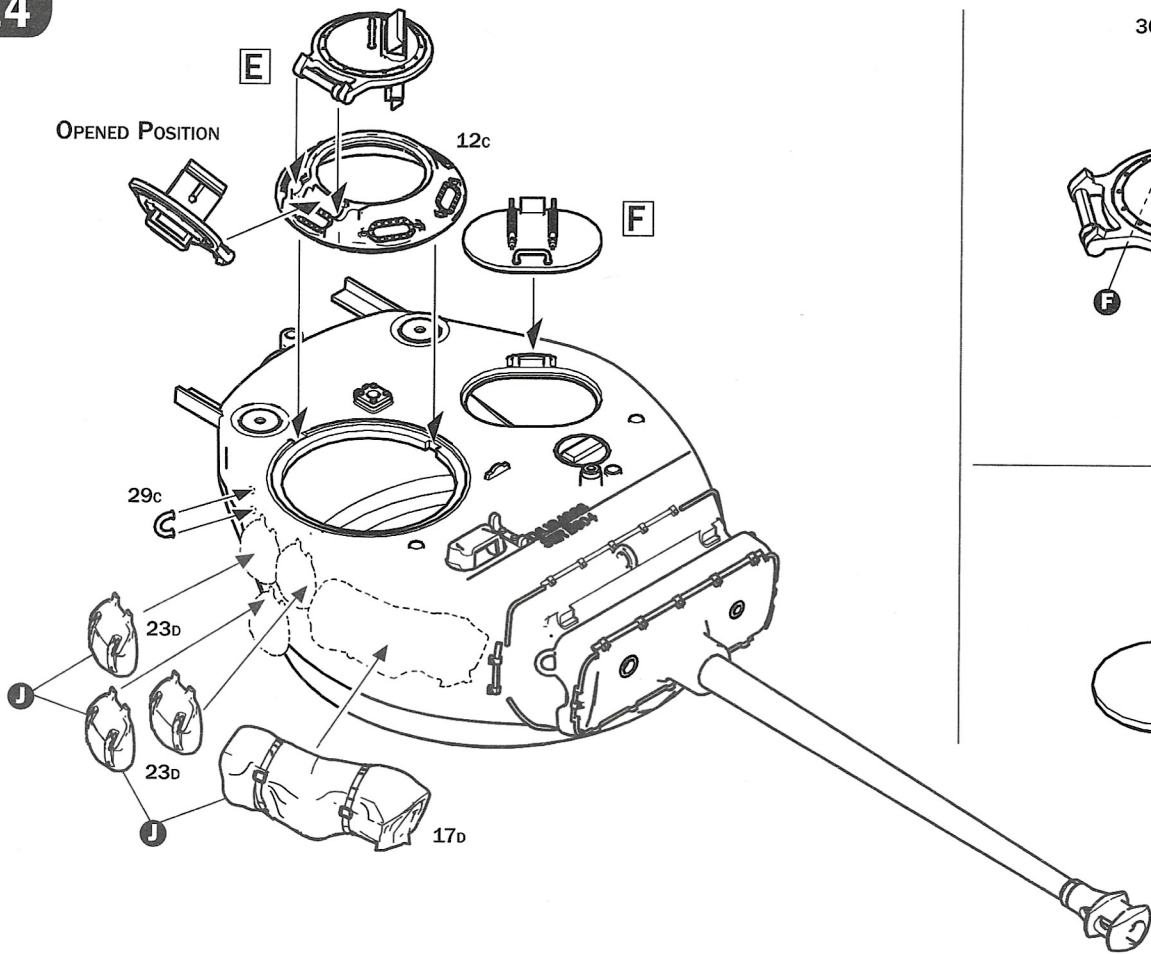
10



11

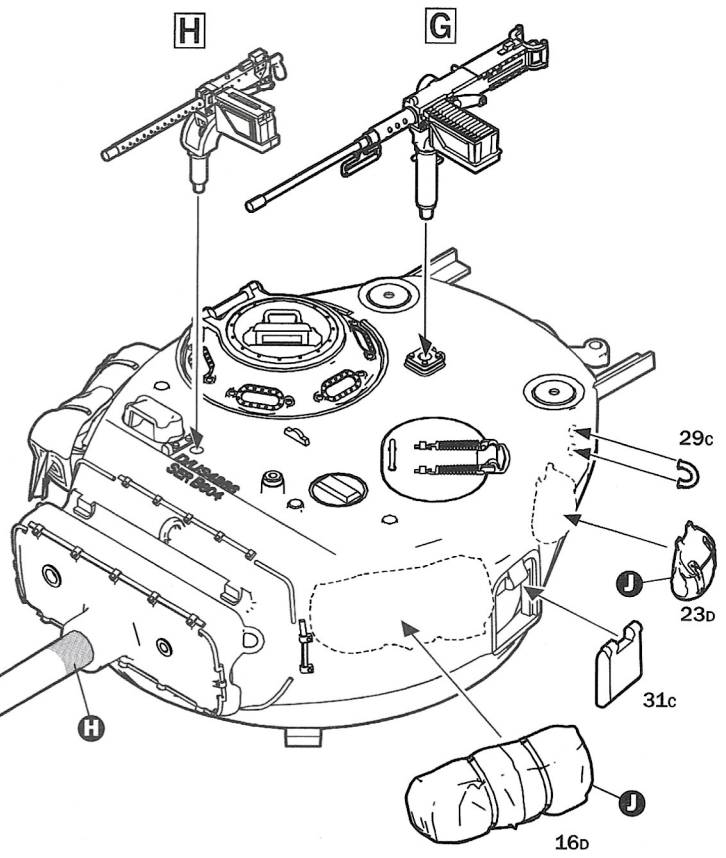
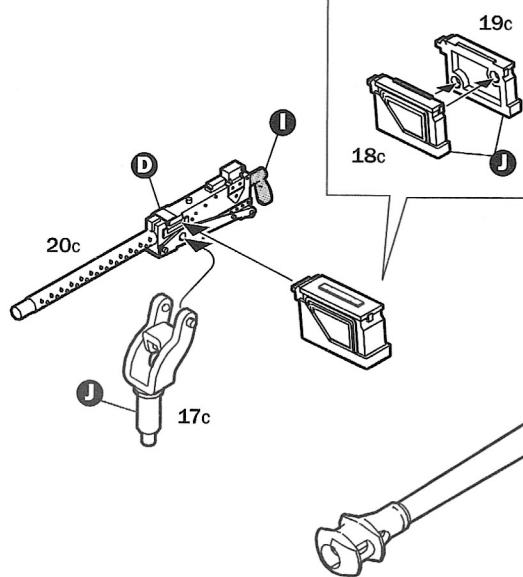




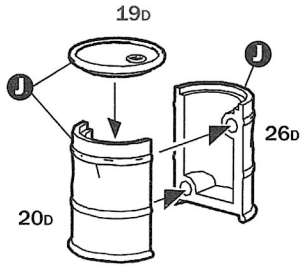


G

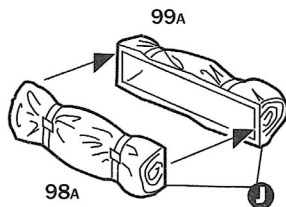
H



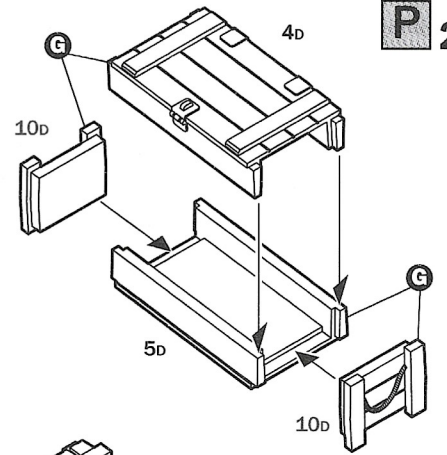
I 2x



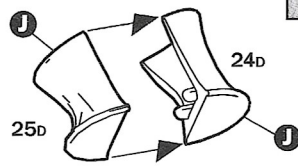
M



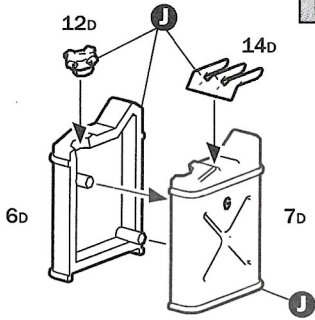
P 2x



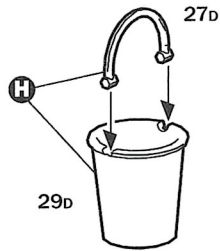
N 2x



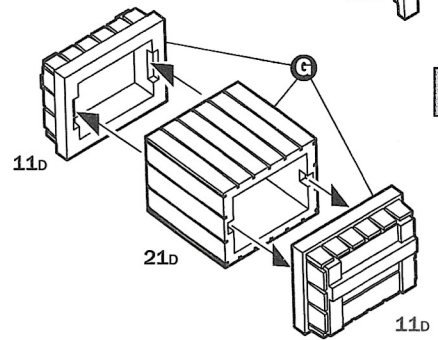
L 4x



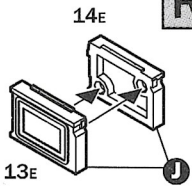
O



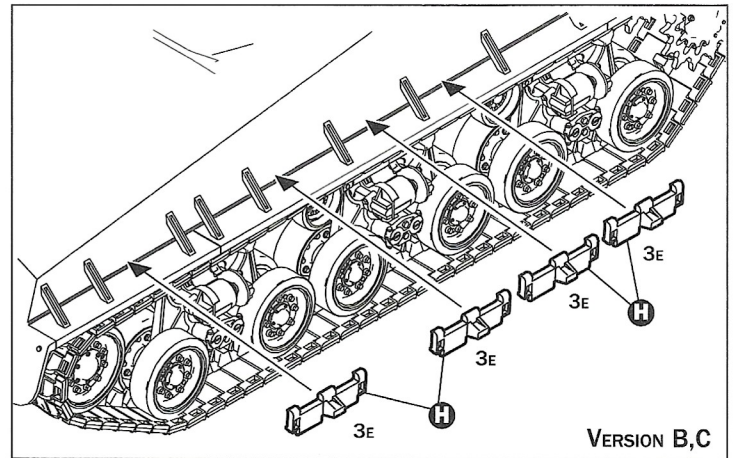
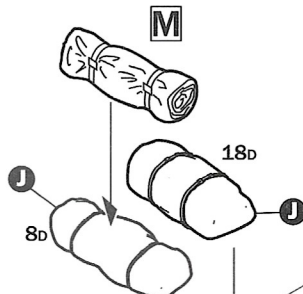
Q 2x



R 2x

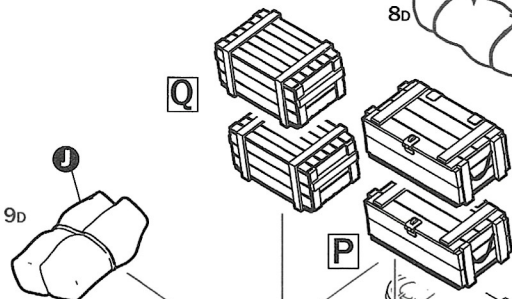


M

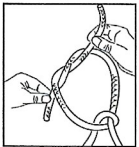


VERSION B, C

Q



R



COTTON WIRE

O



L



I



N



1d

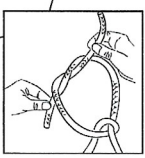
2d

3d

COTTON WIRE

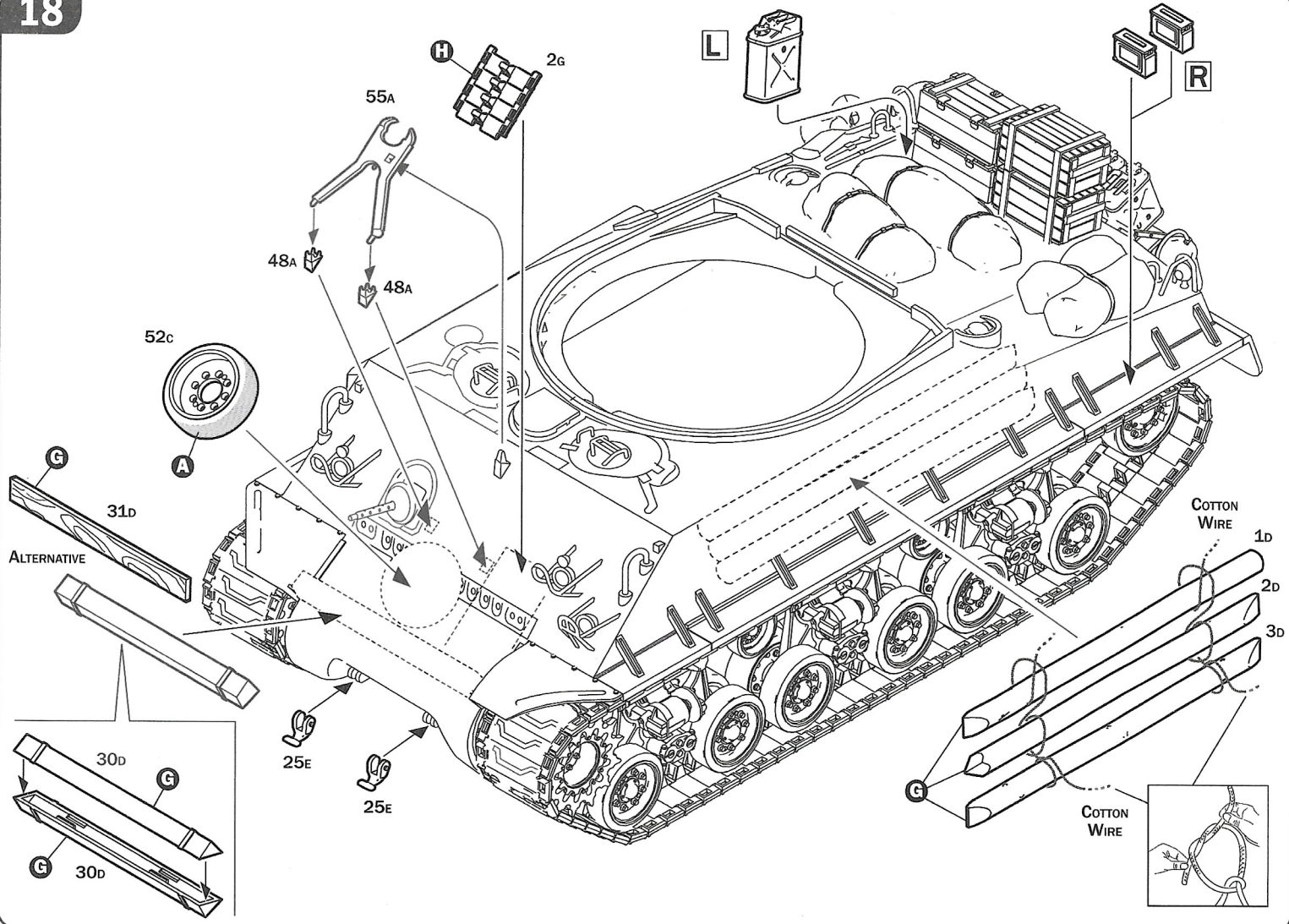
COTTON WIRE

COTTON WIRE



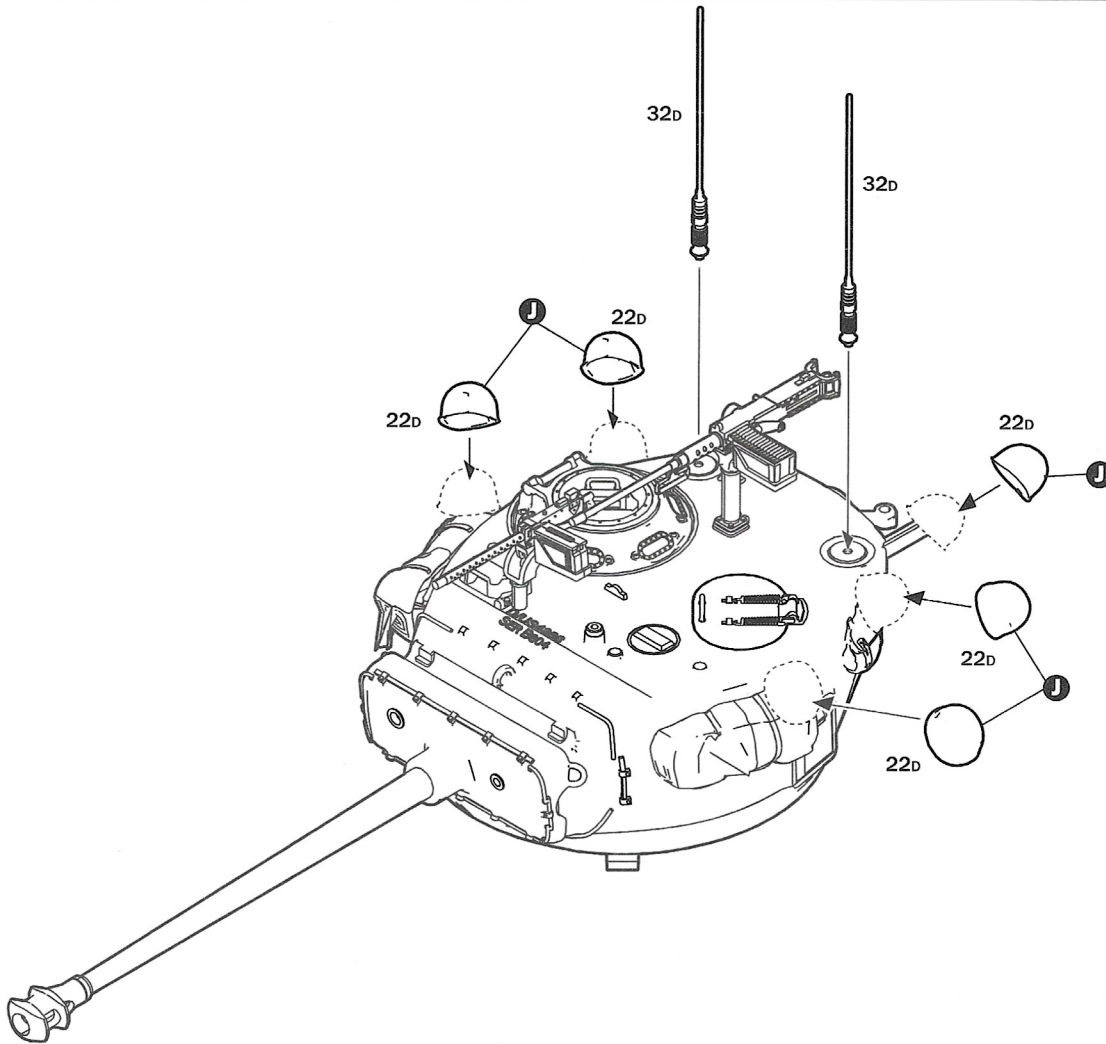
COTTON WIRE

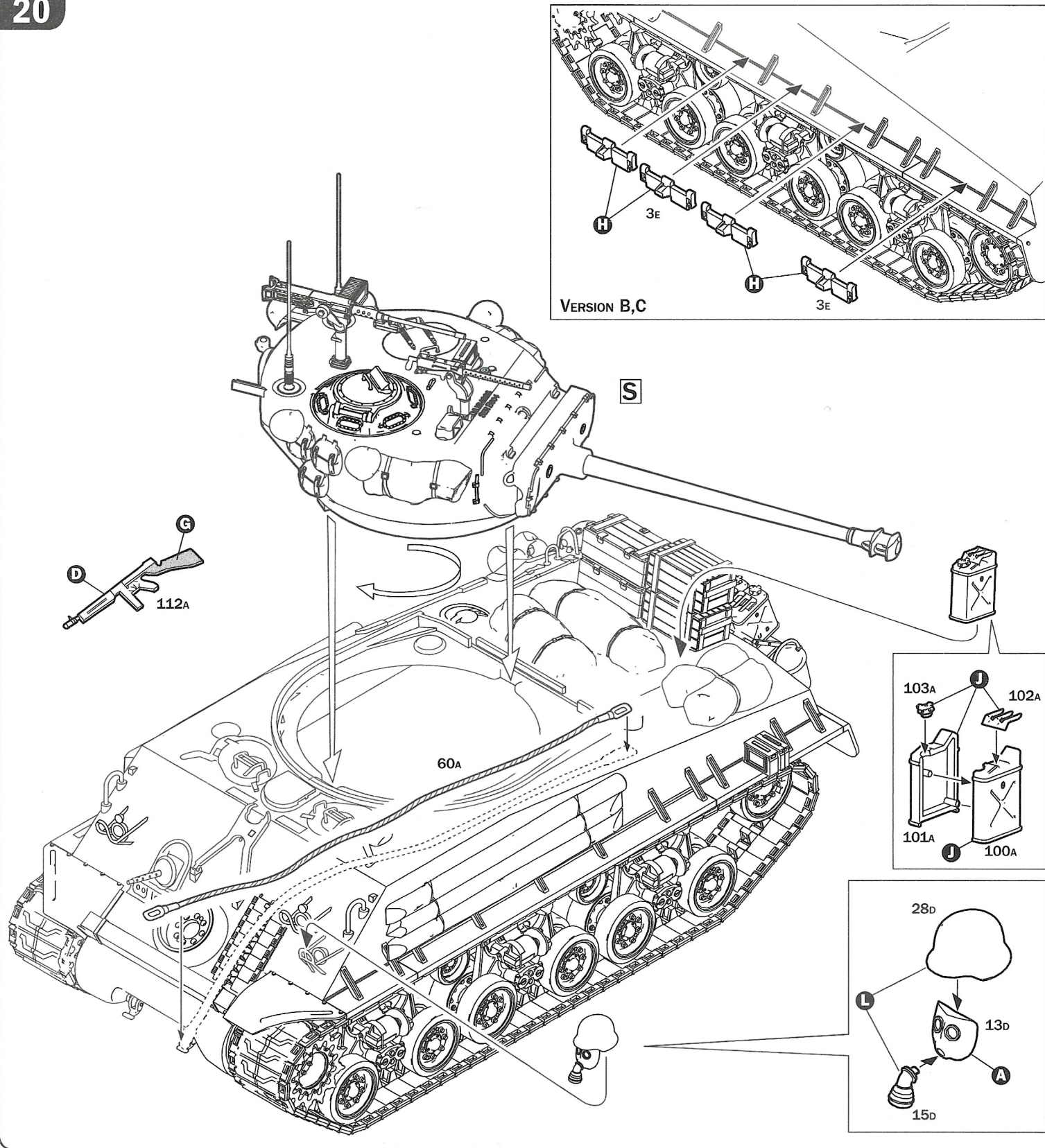
18



19

S





ISTRUZIONI PER APPLICARE CORRETTAMENTE LE DECALS

1) Ritagliare, con attenzione, il soggetto prescelto seguendone i contorni. 2) Immergerlo in acqua tiepida. 3) Separarlo dal supporto. 4) Posizionare l'adesivo sul modello - asciugarlo con l'aiuto di un panno - eliminare le eventuali bolle d'aria spingendole all'esterno.

STEPS TO FOLLOW IN ATTACHING THE DECALS PROPERLY.

1) Cut out the subject you have chosen, being very careful to clip along its outlines so as not to leave any ragged edges. 2) Soak it for a few seconds in warm water. 3) Carefully separate it from its backing. 4) Place the decal on the model. Remove all drops of water with a dry cloth. Any air bubbles which may have formed can be removed by gently squeezing them out to the edges of the decal.

MODE D'EMPLOI POUR L'APPLICATION DES ADHESIFS.

1) Decouper attentivement le sujet choisi en suivant les contours. 2) Le plonger dans de l'eau tiède. 3) Le séparer de son support. 4) Placer l'adhesif sur le modèle - l'essuyer avec une lingette et éliminer les bulles d'air éventuelles en les faisant glisser vers l'extérieur.

ANLEITUNG FÜR DAS RICHTIGE ANBRINGEN DER ABZIEHBILDER.

1) Das gewählte Bild sorgfältig nach den Konturen ausschneiden. 2) In lauwarmes Wasser legen. 3) Es von der Unterlage ablösen. 4) Den Aufkleber auf das Modell legen - mit einem Tuch trocknen - eventuell vorhandene Luftblasen durch Drücken nach außen beseitigen.

INSTRUCTIVO PARA APLICAR CORRECTAMENTE LOS ADHESIVOS.

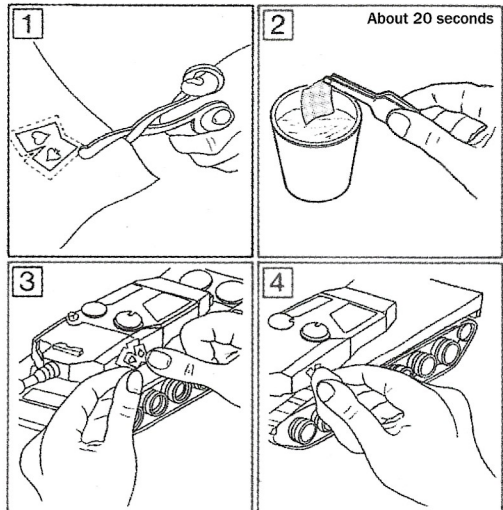
1) Recortar con cuidado el sujeto escogido siguiendo la silueta. 2) Sumirlo en agua tibia. 3) Quitarlo de su soporte. 4) Situar el adhesivo en su lugar. Secarlo con un pedazo de tela. Desinflar las eventuales burbujas de aire empujandolas hacia la orilla.

INSTRUKTIES TOT HET KORREKT AANBRENGEN VAN DE TRANSFERS.

1) Het uitgekozen voorwerp voorzichtig langs de contouren uitknippen. 2) In lauw water dompelen. 3) Van de plakstrook afhalen. 4) De transfer op het model aanbrengen en met een lapje afdrogen; eventuele luchtblaasjes verwijderen door deze vanuit het midden naar buiten weg te strijken.

INSTRUKTIONER FÖR KORREKT PSÄTTNING AV ADHESIVERNA.

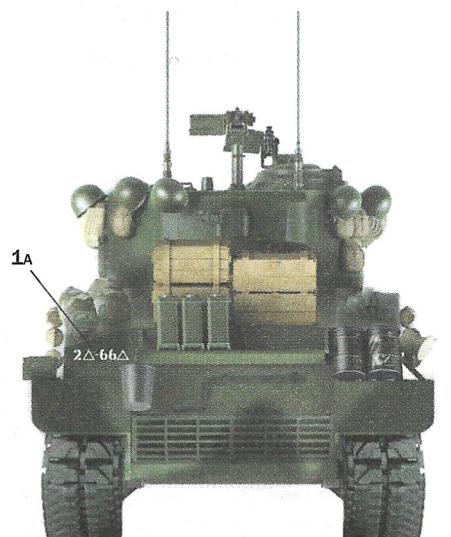
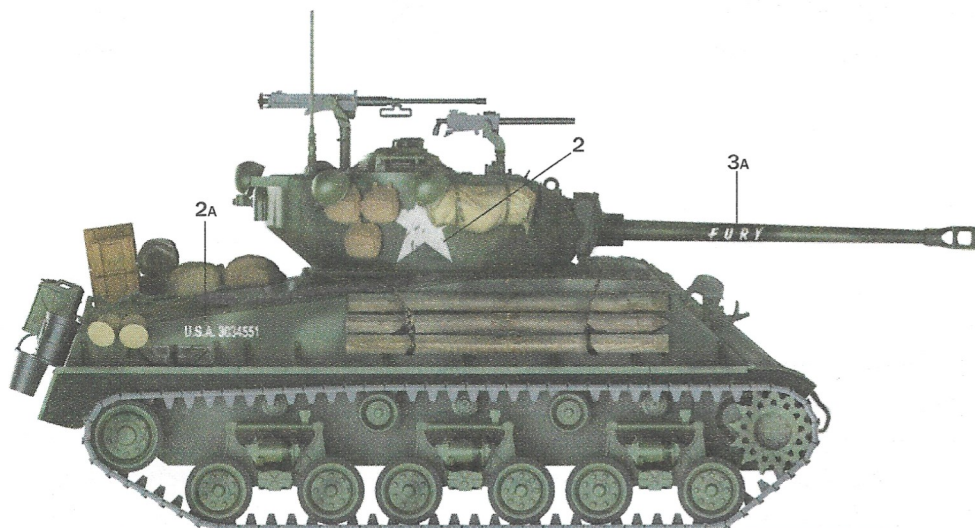
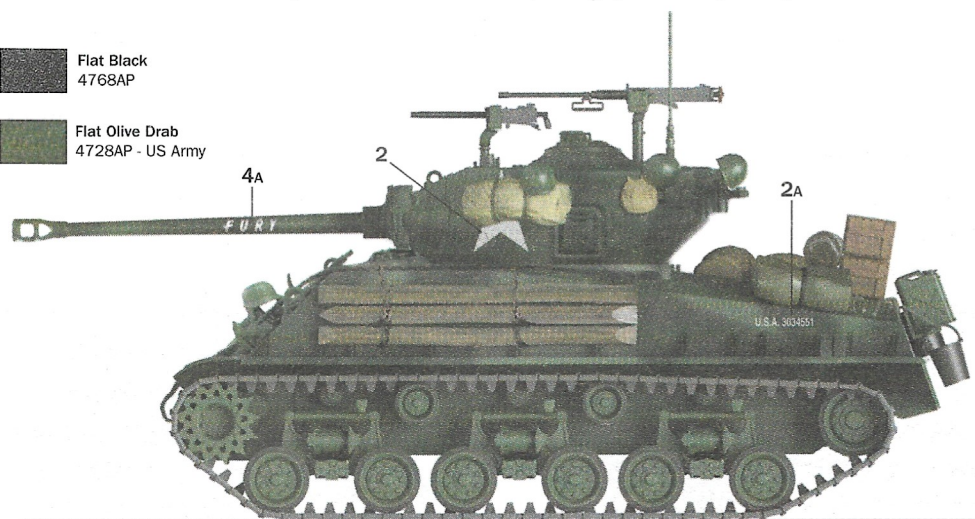
1) Klipp försiktigt ur det utvalda föremålet genom att följa konturerna. 2) Doppa ner det i ljummet vatten. 3) Skilj det från underlaget. 4) Sätt adhesivet på modellen. Torka det med hjälp av en trasa. Avlägsna eventuella luftbubblor genom att pressa dem utåt.



A. 2nd Armoured Division, 66th Tank Battalion, "Fury", Germany early 1945.

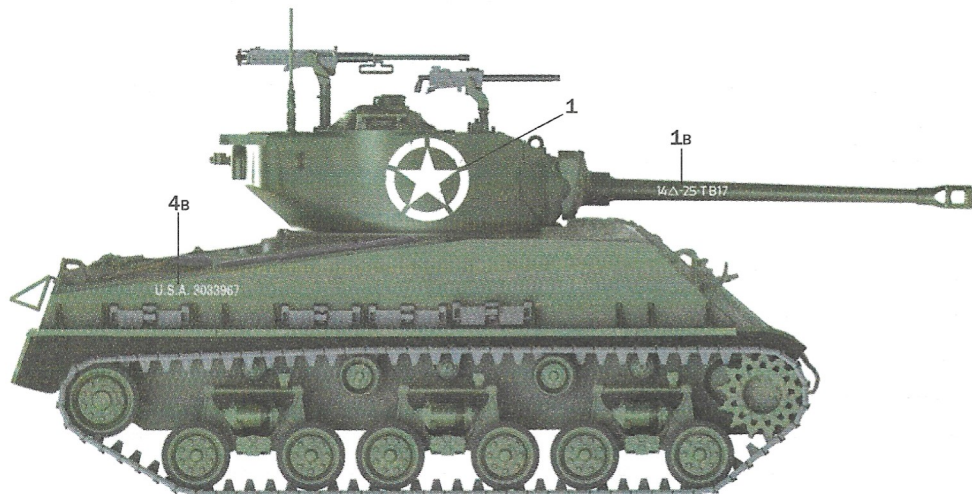
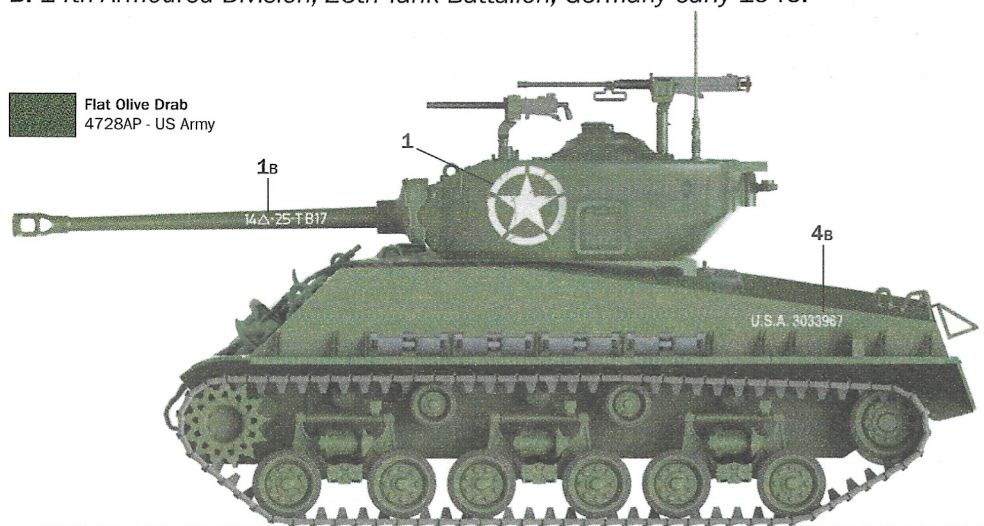
Flat Black
4768AP

Flat Olive Drab
4728AP - US Army

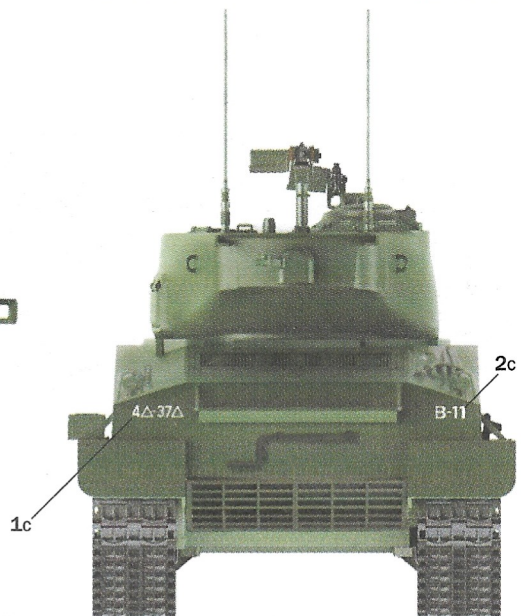
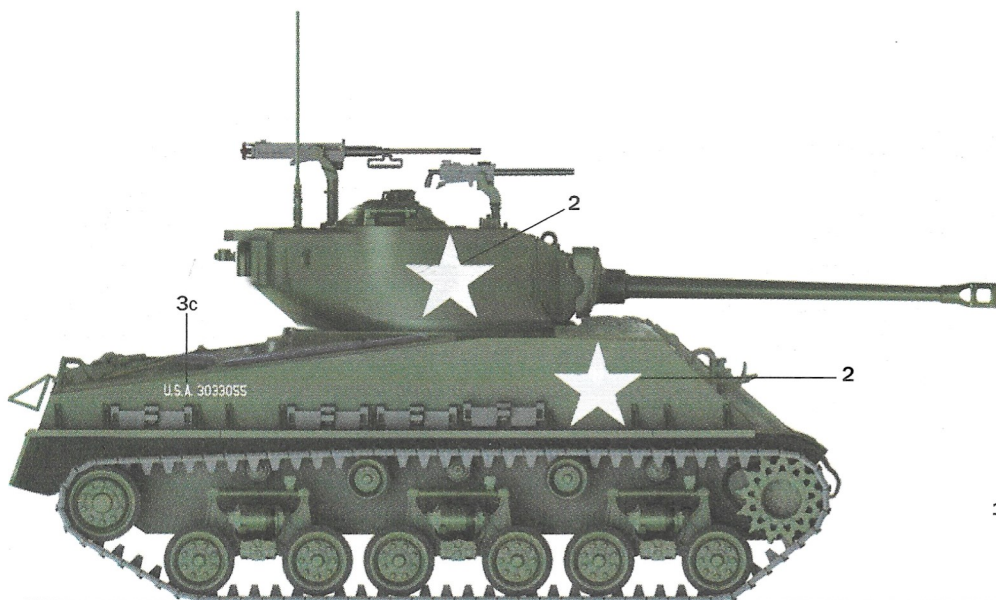
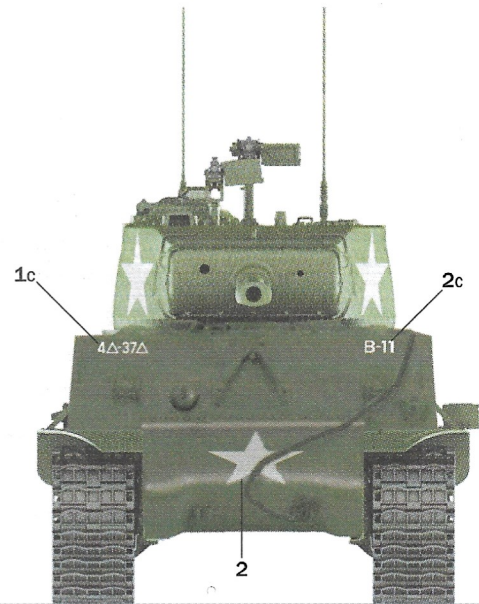
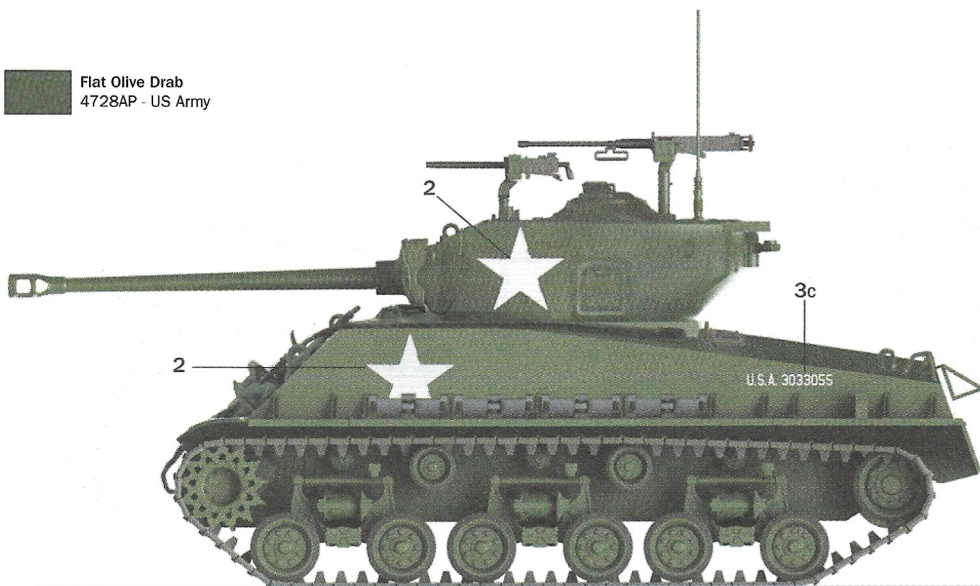


B. 14th Armoured Division, 25th Tank Battalion, Germany early 1945.

Flat Olive Drab
4728AP - US Army



Flat Olive Drab
4728AP - US Army



KIT No 6529 Scale 1:35 - M4A3E8 Sherman "Fury"

NAME NOME NAME NOM NOMBRE NAAM	ADDRESS INDIRIZZO ADRESSE ADRESSE DIRECCION ADRES
TOWN CITTA' STADT VILLE CIUDAD GEMEENTE	COUNTRY NAZIONE LAND PAYS PAIS LAND
POSTAL CODE C.A.P. POSTALEITZAHN CODE POSTALE CODIGO POSTAL POSTCODE	DATE OF BIRTH DATA DI NASCITA GEBURTSDATUM DATE DE NAISSANCE NACIDO/A EL GEBORTE DATUM

E-MAIL

DEFECTIVE PARTS
PARTI DIFETTOSI
DEFEKTE TEILE
PIECES DEFECTUEUSES
PIEZAS DEFECTUOSAS
DEFECTE ONDERDELEN

PLACE OF PURCHASE
ACQUISTATO PRESSO
ORT DES KAUFES
LIEU D'ACHAT
LUGAR DE COMPRA
PLAATS VAN AANKOOP

Retail Store
Negozio
Einzelhandel
Detaillant
Detailista
Detailhandel

Hyper Market
Grande Magazzino
Andere
Grande Surface
Gran Almacén
Hypermarket

ITALERI S.p.A.
Via Pradazzo, 6/B
40012 - Calderara di Reno (BO) ITALY
fax: 0039 51 726 459
e-mail: italeri@italeri.com
www.italeri.com