



1/76 SCALE MODEL CONSTRUCTION KIT

A55109

Cromwell MkIV Gift Set

GB The Cromwell, official name Cruiser Tank MkVIII, was one of the most successful British tanks of the Second World War. Named after the English civil war leader Oliver Cromwell, the tank proved to be an adept and rugged fighting machine. Equipped with Christie suspension, it proved to be a surprisingly rapid tank, fighting its way across Europe after being amongst the first armoured vehicles to land on the Normandy shore in June of 1944. Following this, the Cromwell participated in various assaults across Normandy, including the infamous defeat to Wittmann's Tiger at Villers-Bocage, as well as the failed Operation Market Garden. The Cromwell then crossed the Rhine and

served until the end of the war.

While out-gunned and out-armoured by German tanks, the Cromwell nonetheless managed to hold its own through better manoeuvrability, due to its relatively small size and reliability in combat, something sorely lacking in German armour.

After the war, the Cromwell continued to serve as a training tank, also seeing some combat during the Korean War, although by this time, it was obsolete. Armament: 1 x 75 mm gun, 2 x 7.92 mm BESA machine guns; armour: 76mm; speed: 40 mph.

F Le Cromwell, appelé officiellement Char Cruiser MkVIII, fut l'un des chars britanniques les plus réussis de la Deuxième Guerre mondiale. Nommé en souvenir d'Oliver Cromwell, le leader lors de la guerre civile anglaise, ce char s'avéra être une machine de combat maniable et robuste. Capable d'une vitesse surprenante grâce à sa suspension Christie, il combattit en Europe après s'être trouvé parmi les premiers véhicules blindés qui débarquèrent sur les plages de Normandie en juin 1944. Par la suite, le Cromwell participa aux assauts en Normandie, y compris à la défaite en embuscade par le char Tigre de Michael Wittmann ainsi qu'à l'opération échouée Market Garden. Ensuite

le Cromwell traversa le Rhin et servit jusqu'à la fin de la guerre.

Même si surpassé par les chars allemands aux niveaux armement et blindage, le Cromwell tenait bon grâce à une manœuvrabilité supérieure issue de sa taille plutôt petite et à sa fiabilité en combat, un atout qui manquait grandement aux chars allemands.

Après la guerre, le Cromwell fut utilisé en tant que char d'entraînement. En outre, bien que tombé en désuétude, il participa un peu à la guerre de Corée. Armement : un canon de 75 mm et deux mitrailleuses BESA de 7,92 mm ; épaisseur de blindage : 76 mm ; vitesse : 65 km/h.

D Der Cromwell, offiziell als Cruiser Tank MkVIII bezeichnet, war einer der erfolgreichsten britischen Panzer des Zweiten Weltkriegs. Nach dem Anführer des Englischen Bürgerkriegs Oliver Cromwell benannt, erwies sich dieser Panzer als anpassungsfähiges und robustes Kriegsgerät. Mit der Fahrwerksaufhängung vom Typ Christie konnten erstaunlich hohe Geschwindigkeiten erzielt werden, und damit konnten diese Panzer rasch in ihrem Vormarsch durch Europa vordringen. Die Cromwells gehörten übrigens auch zu den ersten Panzerfahrzeugen, die im Juni 1944 an der Küste der Normandie landeten. Im Gefolge der Invasion nahmen dann Cromwells an mehreren Angriffen in der Normandie teil, wobei eine Reihe dieser Panzer in der denkwürdigen Schlacht um Villers-Bocage vom Panzer Tiger des Kompanieführers Wittmann aufgehalten und zerstört

wurde. Sie waren auch an der verlustreichen alliierten Operation Market Garden beteiligt. Nach der Überquerung des Rheins verrichteten viele Cromwells weiterhin zuverlässig ihren Dienst.

Obwohl sie in ihrer Feuerkraft wie auch der Stärke ihrer Panzerung den deutschen Panzern unterlegen waren, konnten viele Cromwells sich dennoch durch ihre in Folge ihrer relativen Kleinheit bessere Wendigkeit und ihre Zuverlässigkeit im Kampf gegen die deutschen Panzer durchsetzen, die diesbezüglich eindeutige Schwächen aufwiesen.

Nach Kriegsende wurden die Cromwells dann als Schulungspanzer verwendet; im Koreakrieg waren sie zwar noch begrenzt an Kampfeinsätzen beteiligt, waren jedoch zu diesem Zeitpunkt eindeutig veraltet. Bewaffnung: 1 Kanone 75 mm, 2 BESA MG 7,92 mm; Panzerung: 76 mm; Geschwindigkeit: 65 km/h.

E El Cromwell, cuyo nombre oficial era Tanque de Crucero MkVIII, fue uno de los tanques británicos que mayor éxito tuvieron durante la Segunda Guerra Mundial. Su nombre se debió al líder de la guerra civil inglesa Oliver Cromwell y demostró ser una máquina bélica muy eficaz y resistente. Equipado con suspensión Christie, resultó ser un tanque sorprendentemente rápido, capaz de abrirse camino por toda Europa y fue uno de los primeros blindados que llegaron a las costas de Normandía en junio de 1944. Después del desembarco, el Cromwell participó en varios asaltos por toda Normandía, incluyendo la tristemente célebre derrota ante el Tiger de Wittmann en Villers-Bocage, así como la fallida Operación Market Garden. Posteriormente, el Cromwell cruzó el Rin y se utilizó hasta el final de la contienda.

Aunque los tanques alemanes eran superiores en armamento y blindaje, el Cromwell consiguió mantenerse gracias a la mayor maniobrabilidad que le conferían su tamaño, relativamente reducido, y su fiabilidad en el combate, de la que los blindados alemanes adolecían de forma preocupante.

Tras la guerra, el Cromwell siguió utilizándose como carro de entrenamiento, y algunas unidades entraron en servicio durante la Guerra de Corea, aunque para entonces ya había quedado obsoleto.

Armamento: 1 cañón de 75mm, 2 ametralladoras BESA de 7,92mm; blindaje: 76mm; velocidad: 65km/h.

S Cromwell (fullständigt namn: Cruiser Tank MkVIII) var en av Storbritanniens mest framgångsrika stridsvagnar under Andra världskriget. Stridsvagnen, som uppkallades efter den engelske inbördeskrigskämpen Oliver Cromwell, visade sig vara en manöverbar och robust maskin. Med hjälp av sin Christie-upphängning visade sig stridsvagnen vara riktigt snabb på sin färd igenom krigstidens Europa efter att ha varit ett av de första pansarfordonen som landade på Normandies stränder i juni 1944. Efter det deltog Cromwell i flera attacker i Normandie, inklusive det berömda nederlaget mot Wittmann's Tiger i Villers-Bocage samt det misslyckade Operation Market Garden. Cromwell

korsade därefter Rhen för sin fortsatta tjänstgöring under resten av kriget. Cromwells beväpning och pansar var inte lika omfattande som de tyska stridsvagnarnas, men lyckades ändå väl tack vare sin goda manöverbarhet (tack vare sin begränsade storlek och tillförlitlighet i strid), något som de tyska pansartrupperna saknade i stor utsträckning.

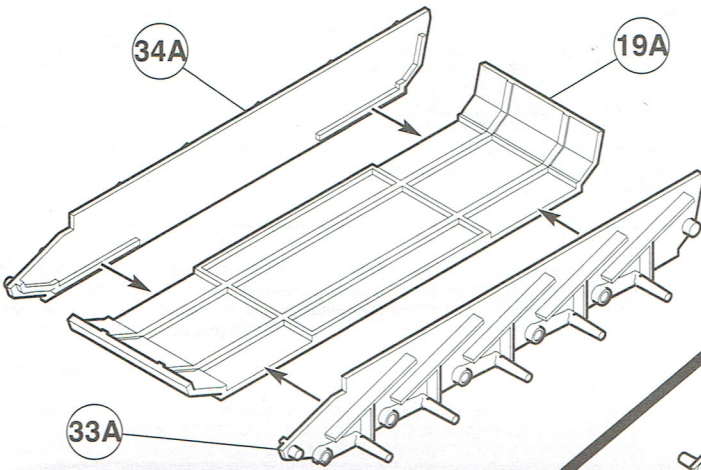
Efter kriget användes Cromwell som träningsvagn och deltog även i begränsad utsträckning i Koreakriget innan den pensionerades.

Beväpning: 1 st. 75 mm-kulspruta och 2 st. 7,92 mm BESA-kulsprutor; pansar: 76 mm; hastighet: 65 km/h.

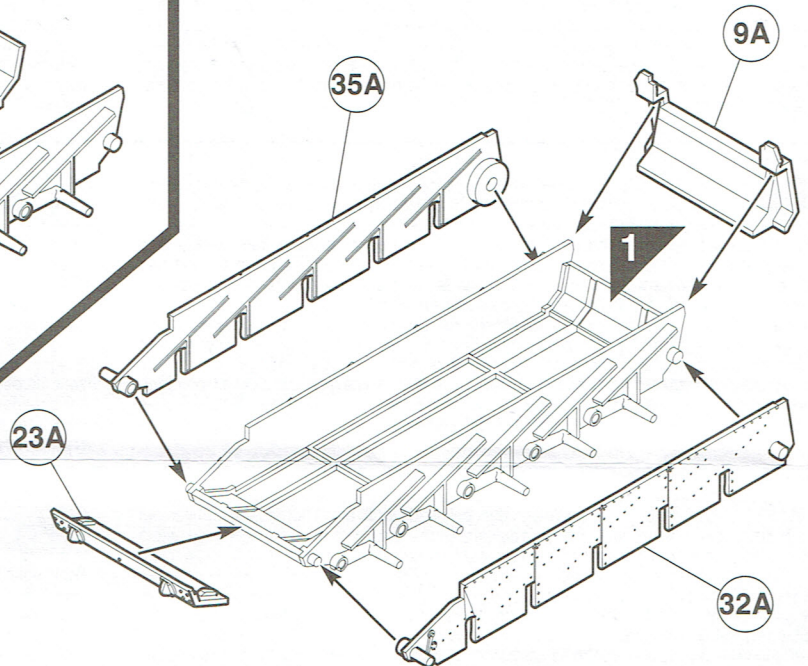
FOR BEST RESULTS: Surfaces to be painted should be clean - before parts are removed from the sprue, wash in warm, soapy water, rinse and dry thoroughly. Stir paints thoroughly before use.

PLEASE NOTE: Additional paints may sometimes be required to complete models to a higher specification. Some parts in the kit may not be required to build the model specified.

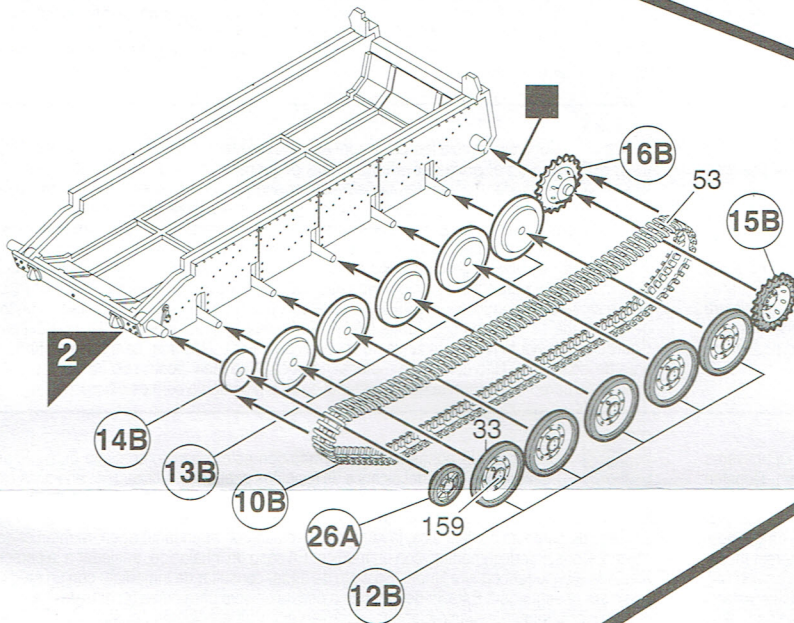
1



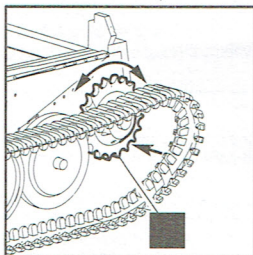
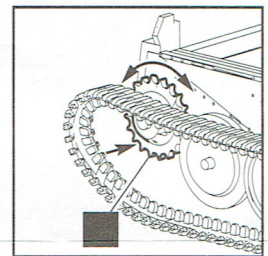
2



3



4



3

