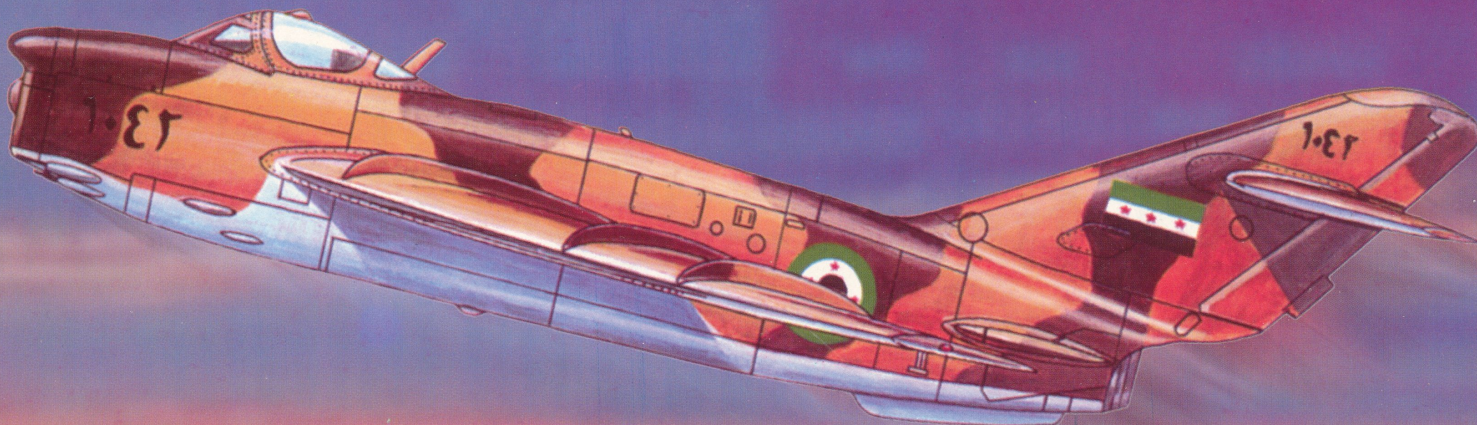


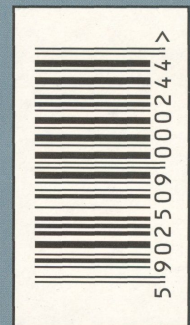


# MiG-17 PF

LOTNICTWO MYŚLIWSKIE - SYRIA



MADE IN POLAND



MiG-17 PF



PLASTIC KIT S-024

MODEL DO SKLEJANIA  
S-024



MiG-17 PF



MiG-17 PF

JEDNA WERSJA MAŁOWANIA  
I KALKOMANII

ZTS PLASTYK  
05-800 Pruszków  
Sobieskiego 4  
Tel./fax (022)758 71 14  
[www.modelarstwo.net.pl](http://www.modelarstwo.net.pl)  
e-mail: [plastyk@modelarstwo.net.pl](mailto:plastyk@modelarstwo.net.pl)





# MiG-17 PF

JEDNA WERSJA DO WYKONANIA



Zabawka dla dzieci  
od lat 10.

Pudełko zawiera  
plastikowe części  
na jeden model  
w skali 1:72



Suitable for children  
from 10 years upwards.

The box contains  
small plastic parts  
to make a 1:72 kit



Geeignet ab 10 Jahre.

Nicht zusammengebauter  
kunststoffmodellbausatz  
im masstab 1:72



Convient a des enfants  
a partir de 10 ans.

La boîte contient différentes  
pièces en plastique pour  
la construction d'une  
maquette, échelle 1:72



## MiG-17 PF

### OSTROŻNIE!

Postępuj zgodnie z zaleceniami instrukcji  
i trzymaj ją zawsze w pobliżu

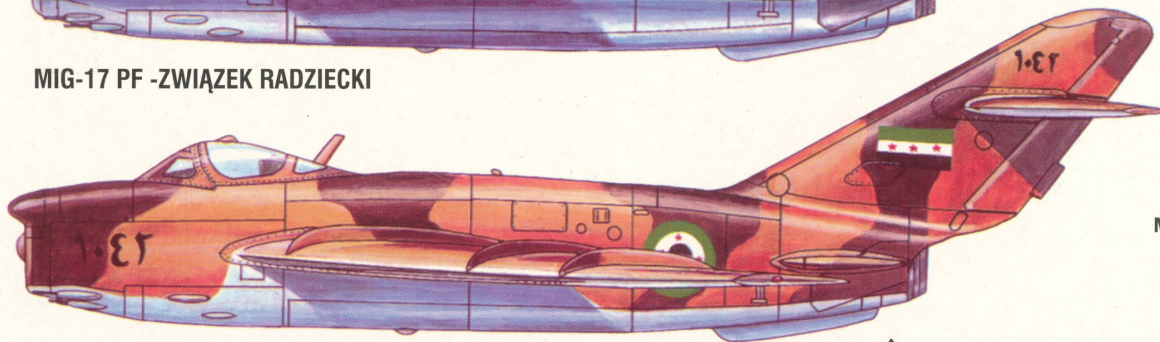


MiG-17 PF - ZWIĄZEK RADZIECKI



W skład zespołu wchodzi:

1. Model samolotu - 1 kpl.
2. Instrukcja montażu - 1 szt.
3. Kalkomania - 1 szt.



MiG-17 PF-LOTNICTWO MYŚLIWSKIE-SYRIA, 1973

Model nie zawiera kleju

PN -EN 71-1  
PKWiu 36.50.20-55.23



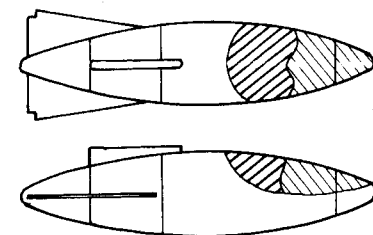
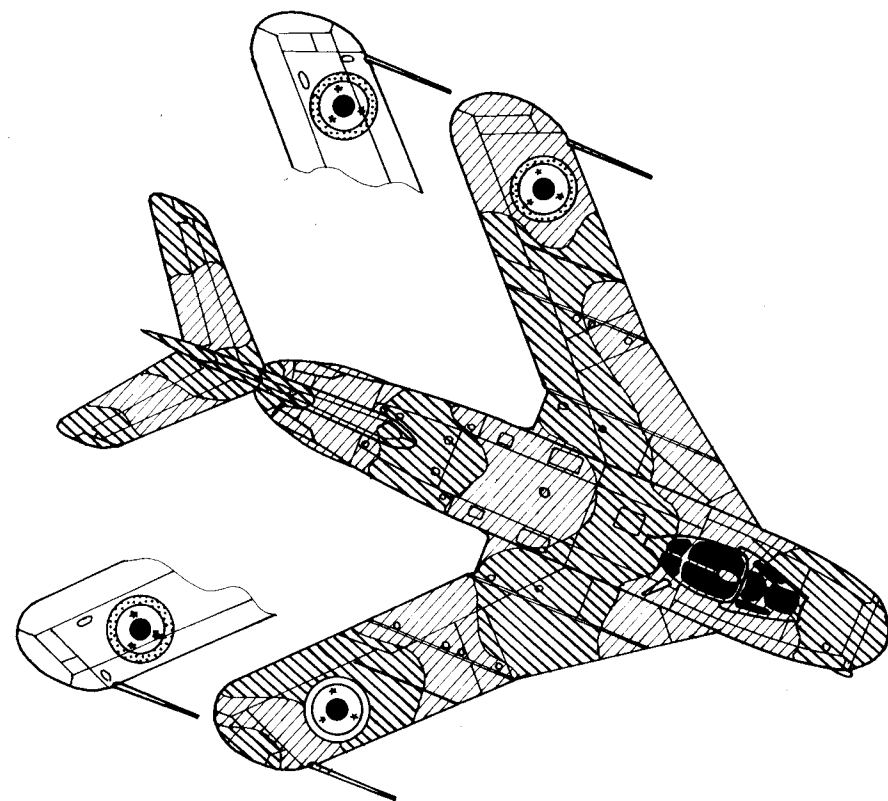
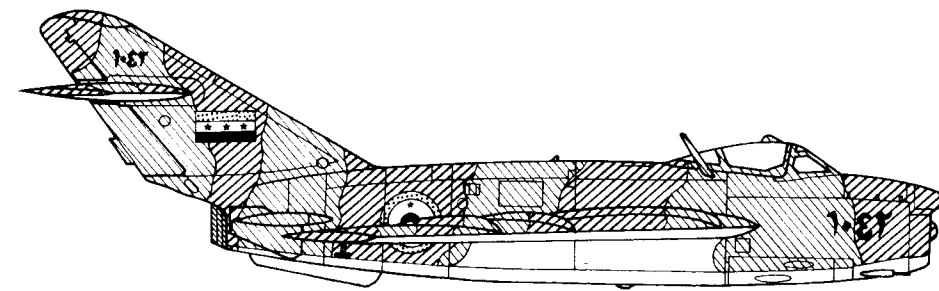
**UWAGA!** Zapoznać się  
z instrukcją montażu



OSTRZEŻENIE!  
Użytkowanie wyłącznie pod opieką dorosłych

Uwaga!  
Nieodpowiednie dla dzieci w wieku poniżej 3 lat. Model zawiera małe elementy.





**UWAGA: W MALOWANIU POLSKIM I RADZIECKIM  
ZBIORNIKI PALIWA CAŁE W KOLORZE  
ALUMINIOWYM**

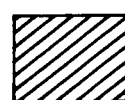
## OSTROŻNIE!

Przeczytaj dokładnie instrukcję przed użyciem, postępuj zgodnie z jej zaleceniami, trzymaj instrukcję zawsze w pobliżu. Nie doprowadzać do styczności kleju ze skórą, oczami i ustami. Nie połykać substancji. Nie wdychać wyziewów.

### TECHNOLOGIA NAKŁADANIA OZNAKOWAŃ DLA POCZĄTKUJĄCYCH



**M1**



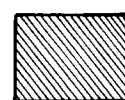
**M2**



**M3**



**M4**



**M5**



**M6**



**M7**



**M8**



### WYKAZ EMALI POTRZEBNYCH DO POMALOWANIA MODELU

Nr	Nazwa odcienia barwy	Oznaczenie odcienia barwy		
		Humbrol	Modelak	Federal St.
M1	Brazowy USMC USMC Brown	186	89	30117
M2	Piaskowy Sand	63	100	30257
M3	Aluminiowy metalik Aluminium	56	72	—
M4	Stalowszary metaliczny Gunmetal	53	73	—
M5	Czerwony Insignia Red.	153	14	31136
M6	Czarnozielony Black Green	91	—	—
M7	Szary Medium Grey	145	—	35237
M8	Czarny Black	33	69	37038
M9	Biały White	34	77	37875

Zgodność z wymaganiami bezpieczeństwa określonymi w rozporządzeniu Rady Ministrów z dnia 18 września 2001r. w sprawie szczegółowych warunków dotyczących bezpieczeństwa zabawek.

**S - 024**

**ZTS PLASTYK**

05-800 Pruszków

Sobieskiego 4

Tel./fax (022)758 71 14

www.modelarstwo.net.pl

e-mail: plastyk@modelarstwo.net.pl



PLASTYK  
SOBIESKIEGO 4  
05-800 PRUSZKÓW  
TEL./FAX (022)758 71 14  
TEL. (022) 758 62 33

**1/72**

# MiG 17PF

## MYŚLIWIEC PRZECHWYTUJĄCY - SYRIA

ZESTAW UMOŻLIWIA SKLEJENIE JEDNEJ WERSJI MALOWANIA

## OSTRZEŻENIE!

Użytkowanie wyłącznie pod opieką dorosłych. Kleić z dala od źródeł ognia w pomieszczeniach wentylowanych.

Przechowywać w miejscu niedostępnym dla dzieci w wieku do lat 3. Trzymać z dala od źródeł zapłonu. Dzieci poniżej wskazanej granicy wiekowej i zwierzęta trzymać z dala od obszaru czynności zabawowych.

Myć ręce po czynnościach zabawowych. Wyczyścić cały sprzęt po użytkowaniu. Nie używać sprzętu, który nie był dostarczony z zestawem lub nie był zalecany w instrukcji użytkowania.

Nie jeść, nie pić i nie palić w obrębie czynności zabawowych.

### PIERWSZA POMOC

Zanieczyszczona oczy przemyć natychmiast dużą ilością letniej wody i zasięgnąć pomocy lekarza. Zanieczyszczoną skórę wytrzeć szmatką i przemyć dużą ilością letniej wody.

**ZACHOWAJ OPAKOWANIE!**

## RYS HISTORYCZNY

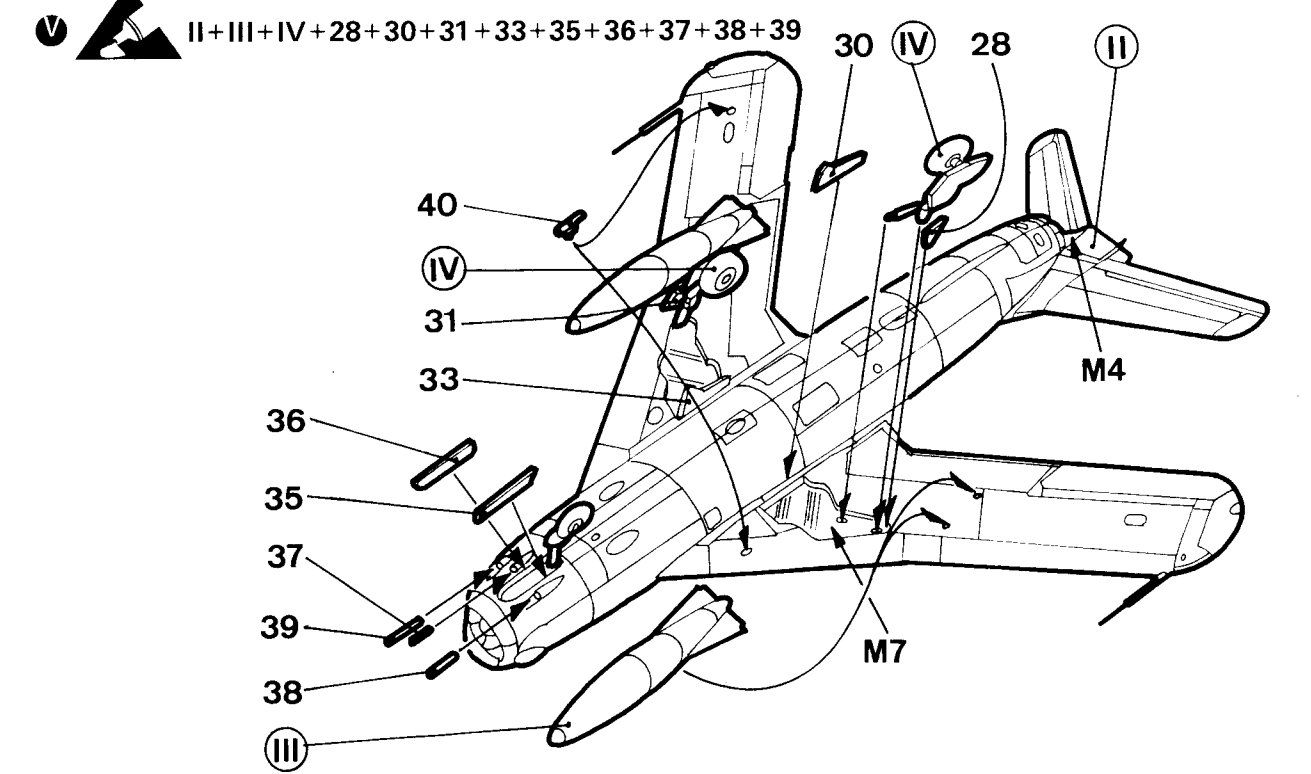
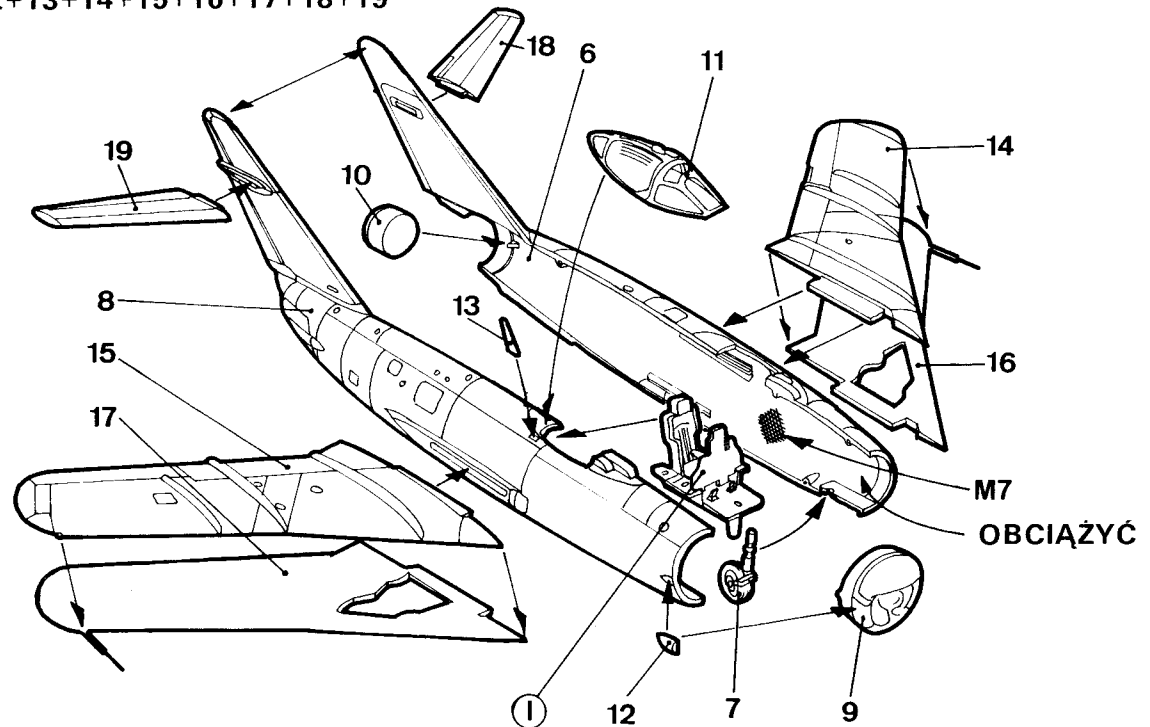
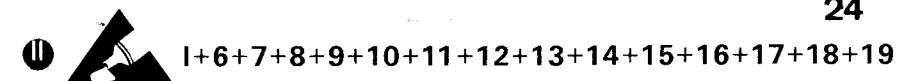
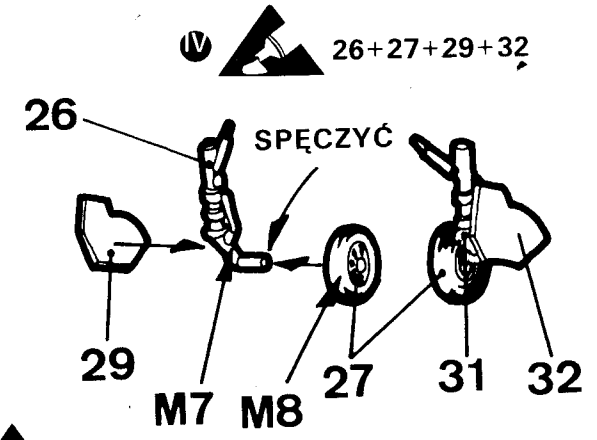
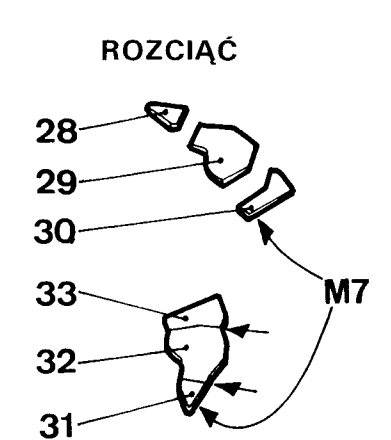
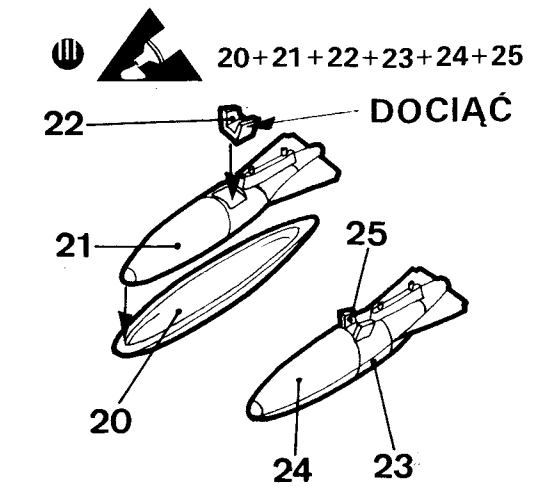
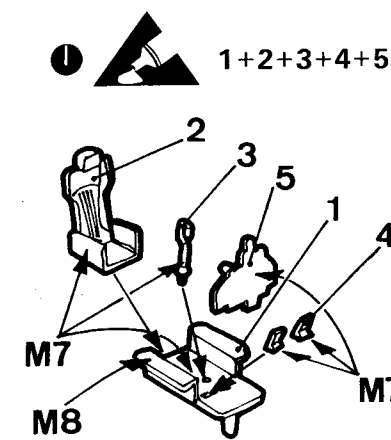
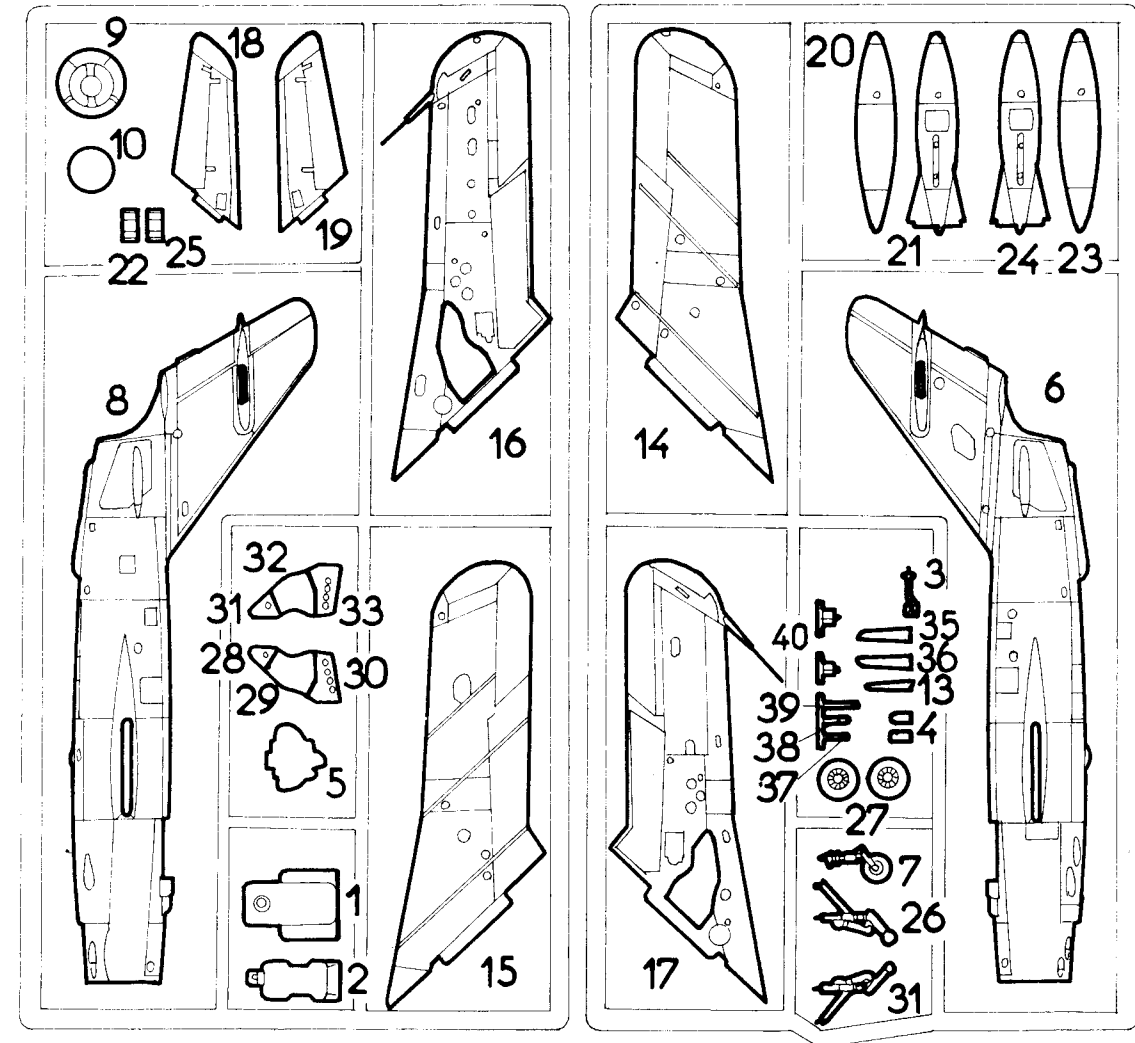
Samolot myśliwski MiG-17 był następcą szeroko stosowanego w wielu krajach MiG-15. Zbudowany w układzie podobnym do swego poprzednika był doskonalszy pod względem podstawowych osiągnięć, oraz sterowania w zakresie prędkości przydźwiękowych. Oficjalny oblot prototypu „SJ” odbył się w styczniu 1950 r., uzyskując od razu założone parametry. W dość krótkim czasie poddany gruntownym badaniom, szybko został skierowany do produkcji seryjnej (powstało około 6000 egzemplarzy), by już w styczniu 1952 r. znaleźć się w jednostkach radzieckich sił powietrznych. Od połowy lat pięćdziesiątych był sukcesywnie wprowadzany do uzbrojenia państw socjalistycznych. W lotnictwie Polskim pierwsze MiGi-17 pojawiły się pod koniec 1955 r., a wyprodukowane w Polsce na podstawie licencji, pod oznaczeniem Lim-5 (symbol od pierwszych liter – licencyjny myśliwiec) w 1957 r. W latach 1959–1961 na podstawie licencji produkowano również wersję myśliwca przechwytyjącego MiGi-17 PF pod oznaczeniem Lim-5 P (ogółem w Polsce wyprodukowano 1000 egzemplarzy). Oprócz polskiej produkcję tych samolotów prowadziła Czechosłowacja (S-104), a także Chińska Republika Ludowa (Sen-Yang F-4 w ilości około 2000 sztuk).

## OPIS TECHNICZNY

MiG-17 PF jest jednomiejscowym, jednosilnikowym średniopłatem o skosie skrzydeł wzdłuż krawędzi natarcia 45° w części przykadłubowej, a 42° w końcówkach. Konstrukcja całkowicie metalowa, półskorupowa z podwoziem trójpodporowym, jednogoleniowym z kółkiem przednim. Usterzenie pionowe symetryczne o skosie 56° ze sterami kierunku o skosie 45°. W części przedniej czołowy wlot powietrza z antenami radiolokatora RP-1 lub RP-5 i z dwoma kanałami o przekroju eliptycznym, doprowadzającymi powietrze do turbodrzutowego silnika WK-1 F z dopalaczem – o ciągu 3380 kG (bez dopalacza 2700 kG). Instalacja paliwowa składa się z dwóch zbiorników umieszczonych w kadłubie o pojemności 1415 l (nafta T-1 lub TS-1) i dwóch podwieszanych pod skrzydłami zbiorników po 400 l. Uzbrojenie składa się z trzech statycznych działek NR-23 kal. 23 mm umieszczonych na lawecie pod ciśnieniową, częściowo opancerzoną kabiną pilota. Dodatkowo w miejsce podwieszanych zbiorników płatowiec może zabierać dwie bomby o masie 250, 100 lub 50 kg.

# DANE TECHNICZNE

Długość — 11,68 m; rozpiętość — 9,628 m; wysokość — 3,80 m; masa własna — 4182 kg; masa maksymalna — 6350 kg; prędkość maksymalna — 1121 km/h na wysokości 4000 m; pułap praktyczny — 15 850 m; zasięg z dodatkowymi zbiornikami — 1930 km; długotrwałość lotu — 2 h 39 min.



**?**  
WYBRĄC WERSJĘ MODELU DO SKLEJANIA  
CHOOSE THE MODEL TO MAKE  
CHOISIR LE GAMME DE MODELE A COLLER  
MODELLAUSFUHRUNG ZUM BASTELN AUSWAHLEN

**A**  
ŁĄCZYĆ KLEJEM  
GLUE TOGETHER  
ASSEMBLER A LA COLLE  
MIT LEIM VERBINDEN

**X**  
ŁĄCZYĆ BEZ KLEJU  
STICK WITHOUT GLUE  
ASSEMBLER SANS COLLE  
OHNE LEIM VERBINDEN

**H**  
SPECZYĆ GORĄCYM NOŻEM  
UPSET USING A HOT KNIFE  
REFOUER AU COTEAU CHAUD  
MIT HEISSM MESSER STAUCHEN

**✓**  
ODCINAĆ  
CUT - OFF  
COUPER  
ABSCHNEIDEN

**B** **M**  
MALOWANIE EMALIA OLEJNA  
BŁYSZCZĄCA  
GLOSSY  
METTRE EN PEINTURE A L'HUILE BRILLANTE  
MIT OILFARBEN ANSTREICHEN GLANZEND

## TECHNOLOGIA MONTAŻU I MALOWANIA DLA POCZĄTKUJĄCYCH

<p><b>1+2+3</b></p> <p>Model należy skleić w kolejności podanej u dołu każdego rysunku na stronie MONTAŻ.</p> <p>→ Klej nakładać tak, by nie wystąpił po złożeniu części.</p>	<p>Odciąć część wg kolewności montażu przedstawionej na odwrocie. Przed klejeniem dopasować przy pomocy noża i igła części modelu przewidziane do sklejenia. Przygotować szpilki do wywierania sąk z kleju (kolejność głębokości powierzchni).</p>	<p>Niewielkie ilości kleju nakładać szpilką lub końcem szpizacza. Po sklejeniu każdą uszak skrzydła do wyschnięcia przycisnąć palcami samoprzylepną lub gumową, czas schnięcia kleju ok. 30 min.</p>	<p>Model należy skleić w kolejności podanej u dołu każdego rysunku na stronie MONTAŻ.</p> <p>→ Klej nakładać tak, by nie wystąpił po złożeniu części.</p>	<p>Nóżem usunąć delikatnie nadmiar kleju. Po wyschnięciu kleju oczyścić drobny papierem ściernym Nr 280, wygładzić ostatecznie papierem ściernym Nr 600.</p>	<p>Drobne przedmioty chwycić precyzyjnie. Rys. 10 ilustruje metodę montażu kół i śmigła przez rozpraszanie specjalnej końcówki ołi smarowej nożem lub innym metalowym przedmiotem.</p>	<p>Rysowane plamy maskujących farbami kamuflażem. Wysość: bezwymiarowym białym pigmentem. Malowanie pasów na modelu. Tasiemki nie nalepać na pomalowane powierzchnie - grozi to zerwaniem emalii z modelu.</p>
---	--	--	---	--	--	--