

# BEDFORD QLD

## General Service










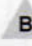

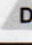
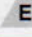
Cat. no. 35015

Scale 1/35



Project, design & artwork: Jarosław Leoniec  
Research: IBG crew

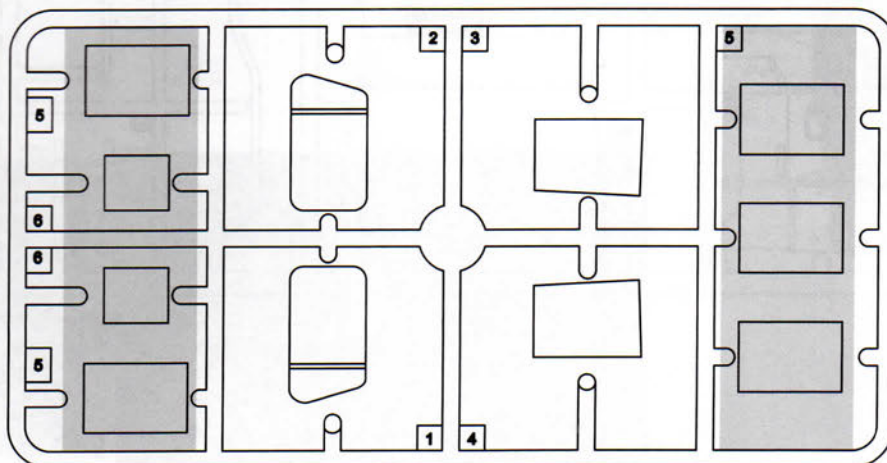
-  Element złożony we wcześniejszym etapie  
*Element assembled in previous step*
-  Element po złożeniu w aktualnym etapie  
*Element after assembly in actual step*
-  Wersja do wyboru  
*Version to choose*
-  Kalkomania  
*Decal*
-  Kolor farby  
*Paint colour*
-  Część nie do użycia  
*Part not for use*

|             |   | Vallejo Model Air | Vallejo Model Color |
|-------------|---|-------------------|---------------------|
| black       |    | 71057             | 70950               |
| rust        |   | 71080             | 70846               |
| gunmetal    |  | 71072             | 70863               |
| olive drab  |  | 71043             | 70889               |
| light green |  | 71006             | 70942               |

**Przed montażem przeczytać instrukcję. Przestrzegać kolejności montażu podanego w instrukcji! Klej i farby nie wchodzi w skład zestawu.**

**Please read instruction before assembly. Obey sequence of assembly like in instruction. Glue and paints not included.**

### Ramka przezroczysta / Frame clear

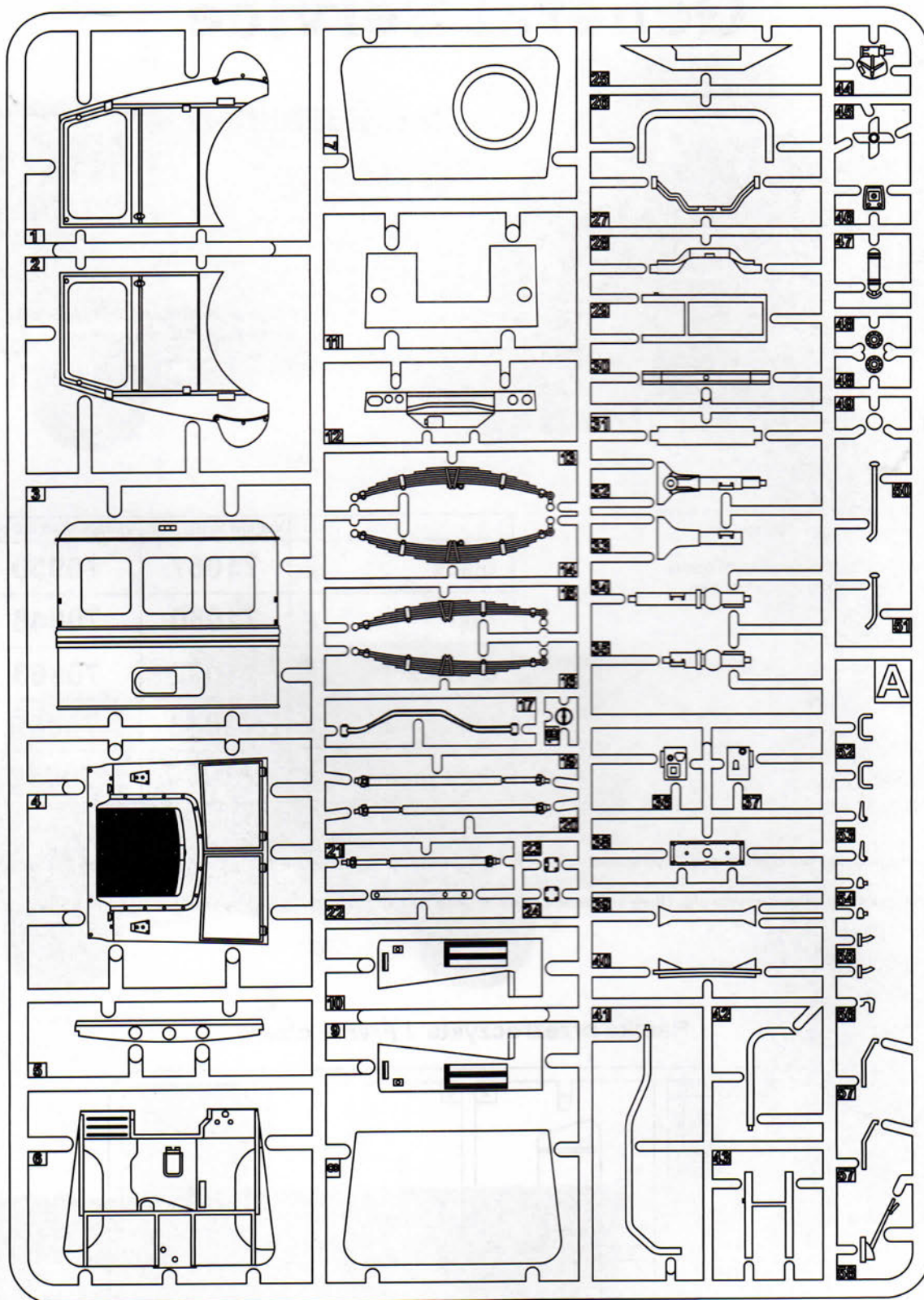


International Business Group  
ul. Benedykta Hertza 2  
04-603 Warszawa  
Poland

tel +48 22 8159150  
fax +48 22 8159151  
ibgsc@ibg.com.pl  
www.ibg.com.pl

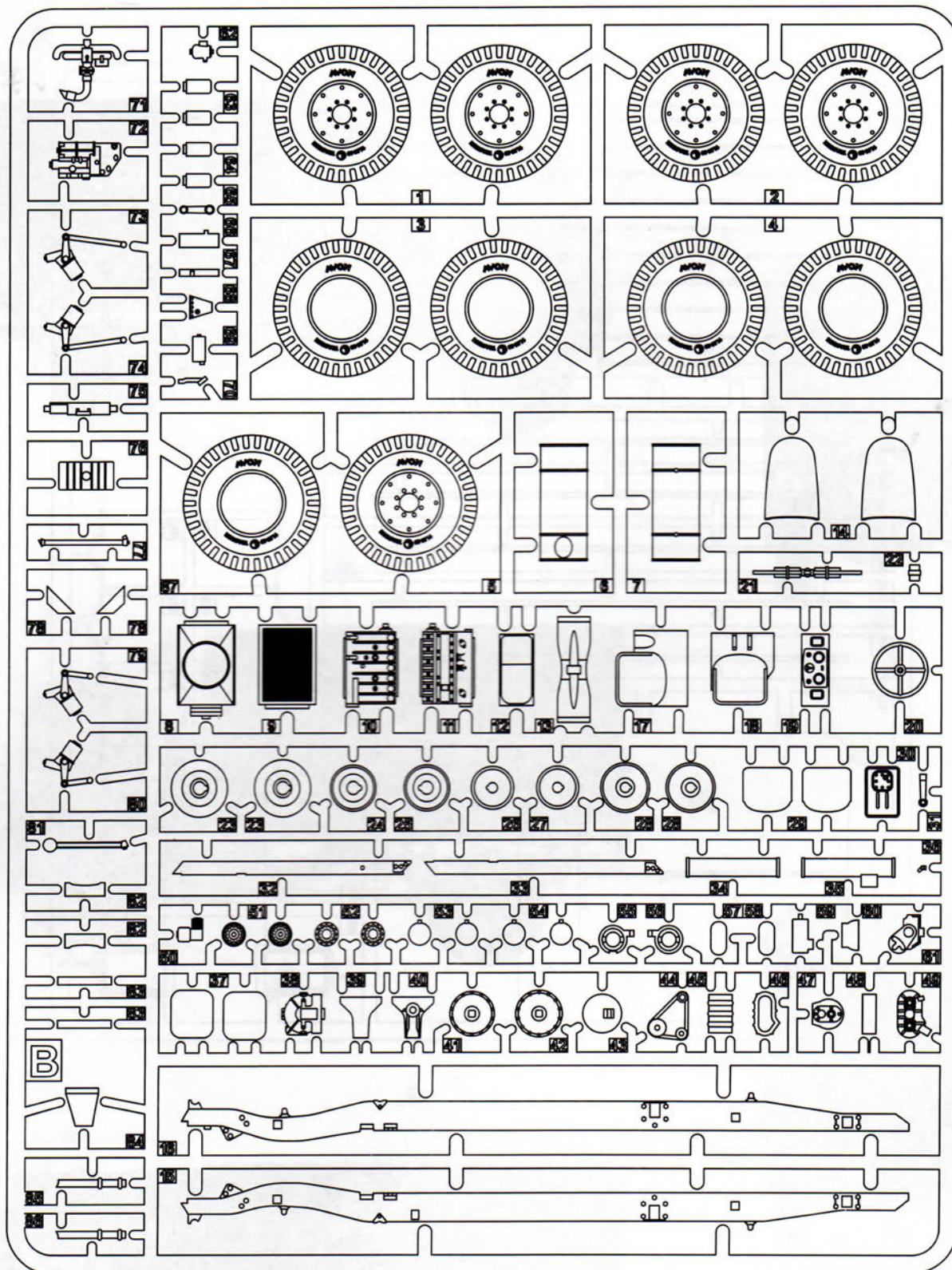


Ramka A / Frame A





# Ramka B / Frame B

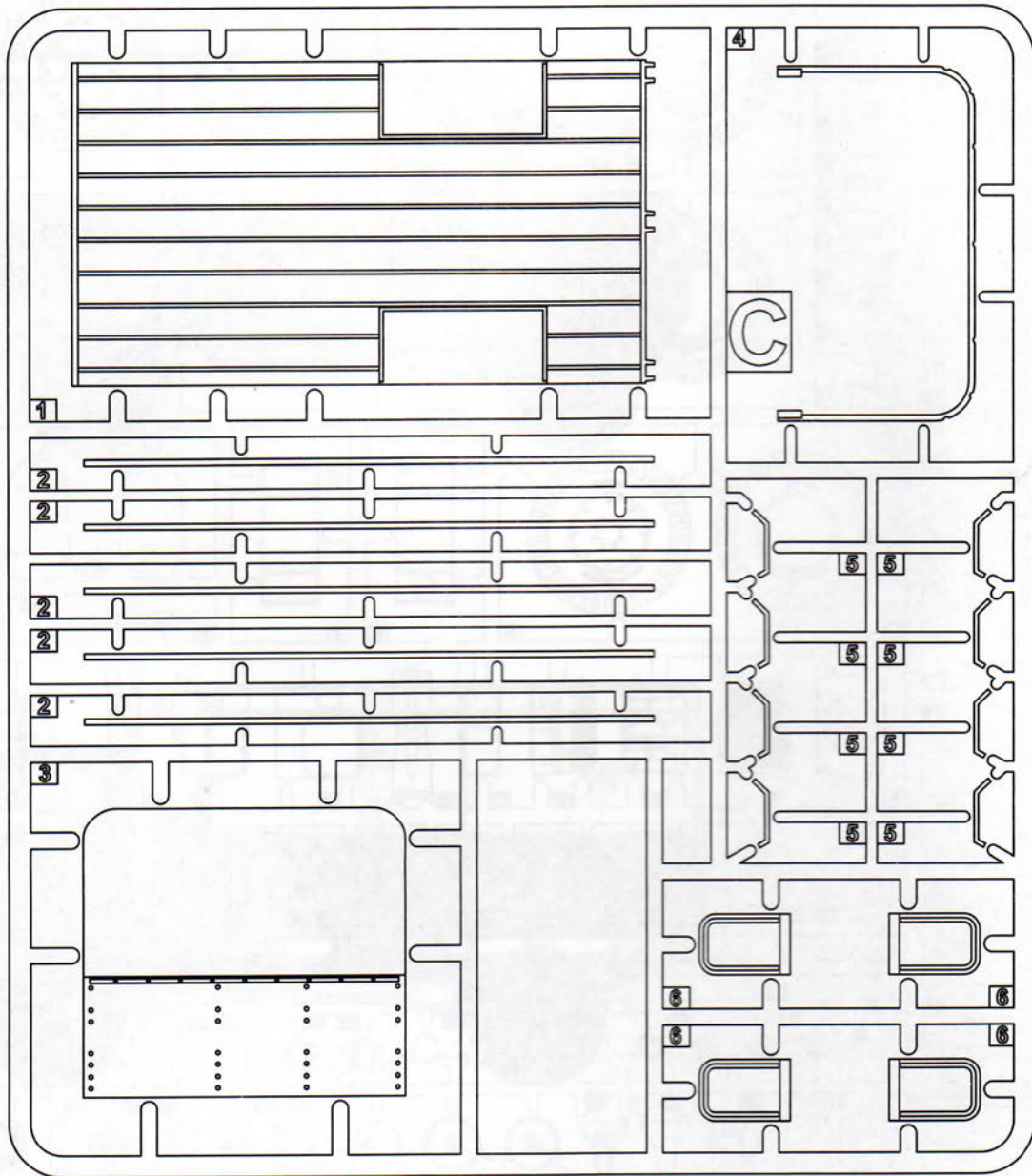


International Business Group  
ul. Benedykta Hertza 2  
04-603 Warszawa  
Poland

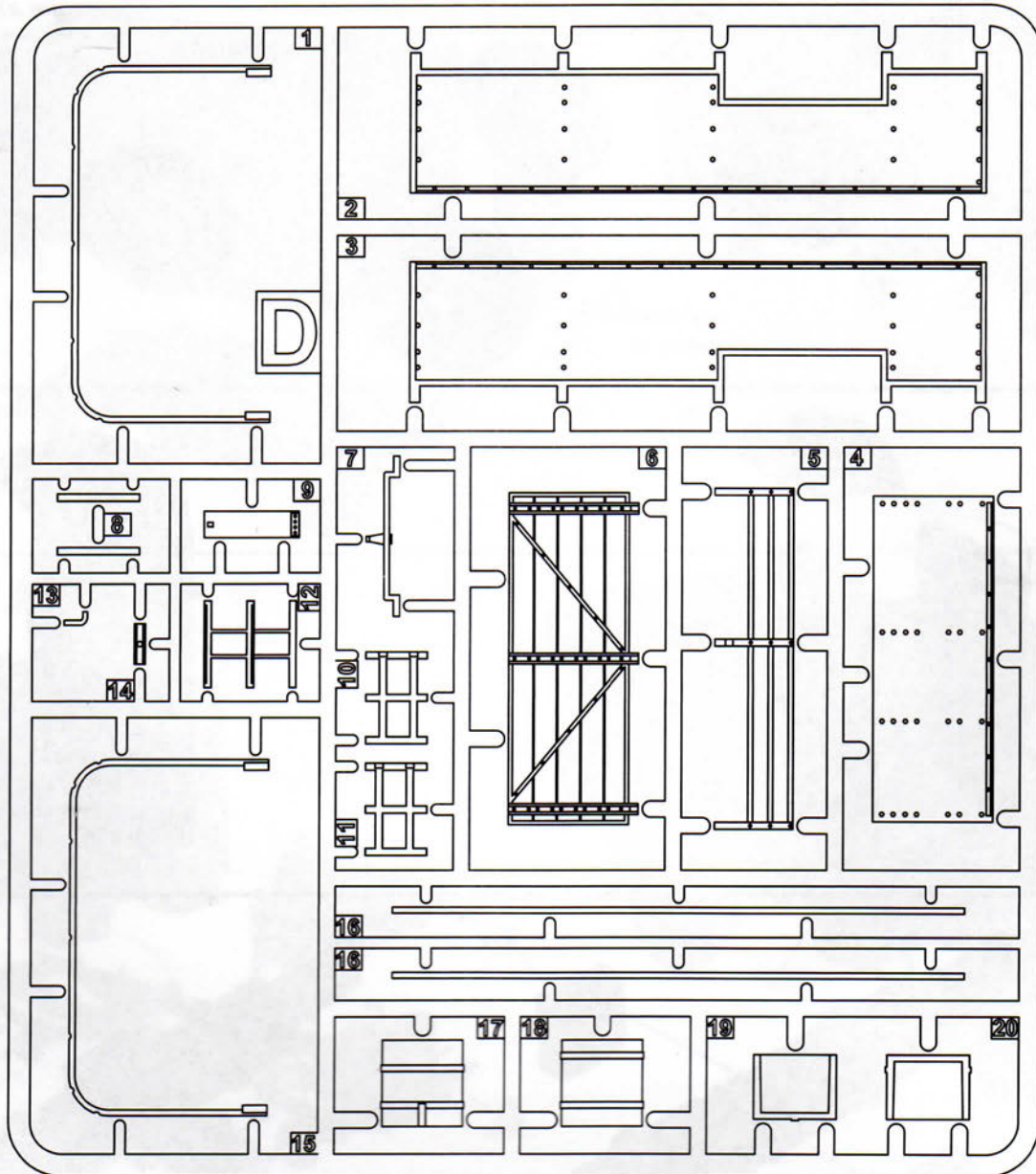
tel +48 22 8159150  
fax +48 22 8159151  
ibgsc@ibg.com.pl  
www.ibg.com.pl



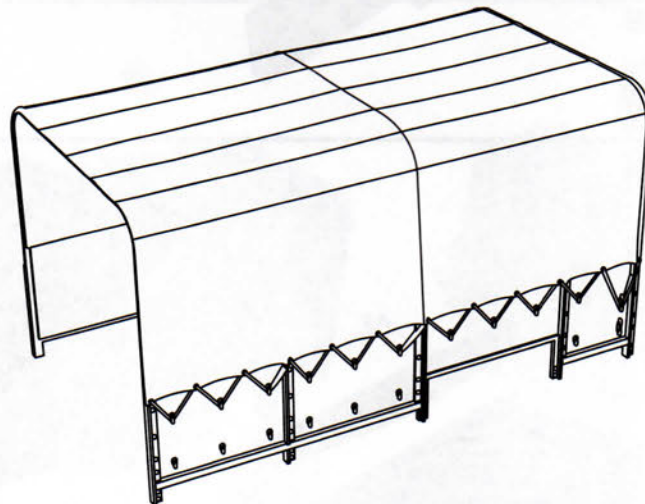
Ramka C / Frame C



## Ramka D / Frame D



## Plandeka / Tarpaulin

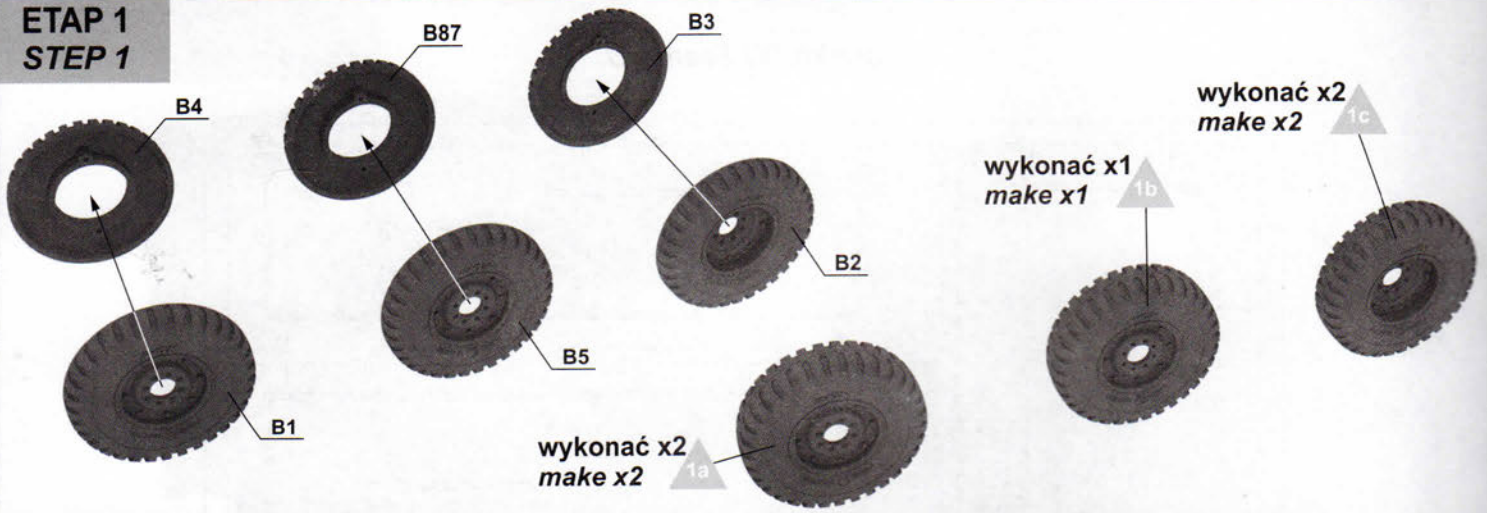


International Business Group  
ul. Benedykta Hertza 2  
04-603 Warszawa  
Poland

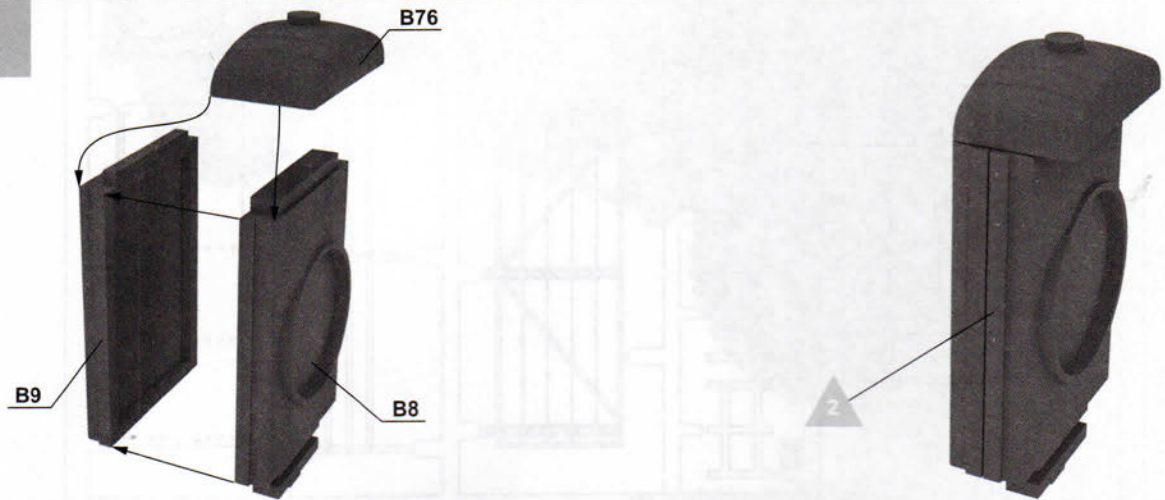
tel +48 22 8159150  
fax +48 22 8159151  
ibgsc@ibg.com.pl  
www.ibg.com.pl



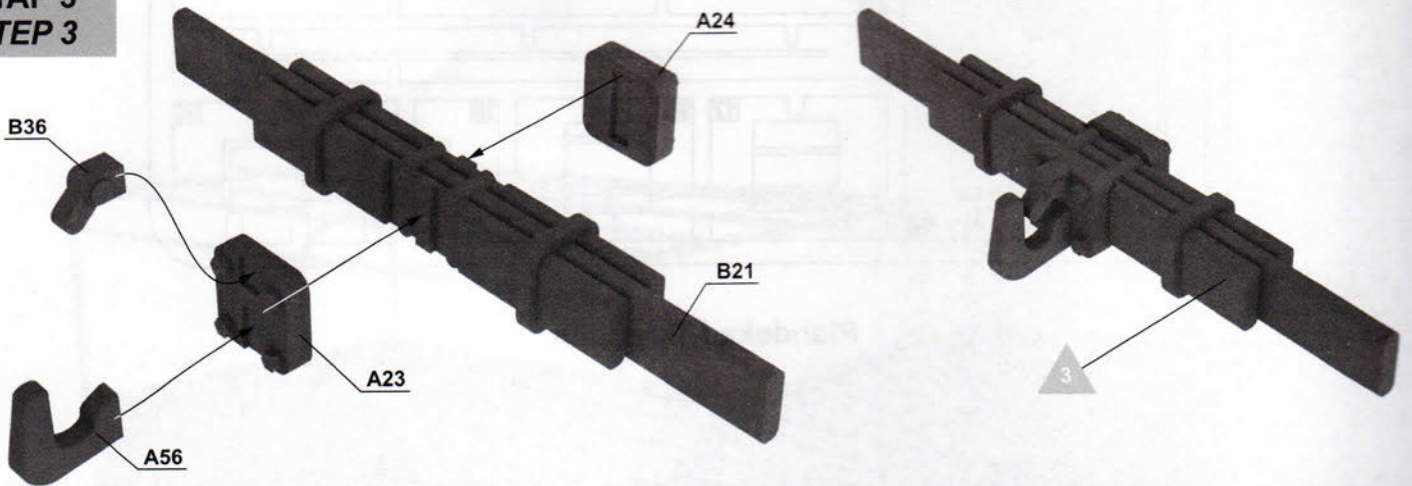
**ETAP 1**  
**STEP 1**



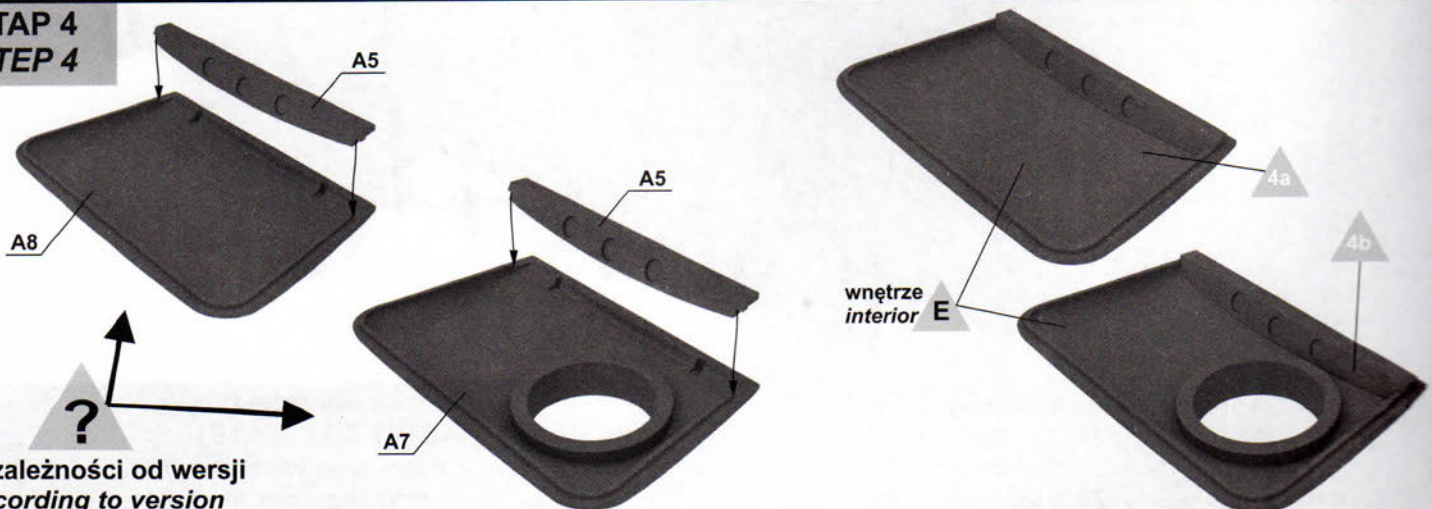
**ETAP 2**  
**STEP 2**



**ETAP 3**  
**STEP 3**

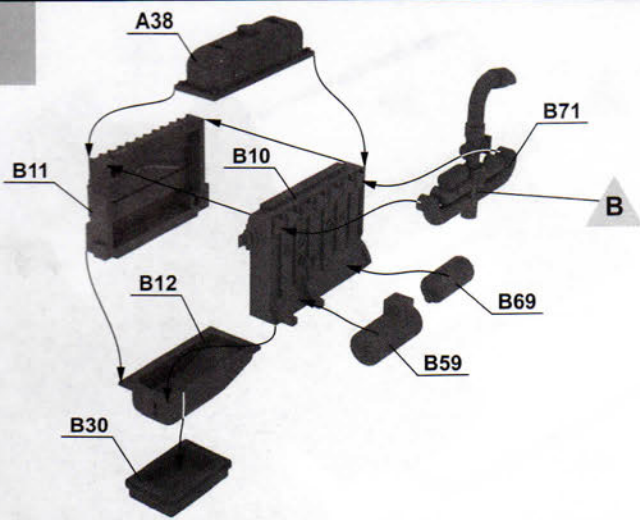


**ETAP 4**  
**STEP 4**

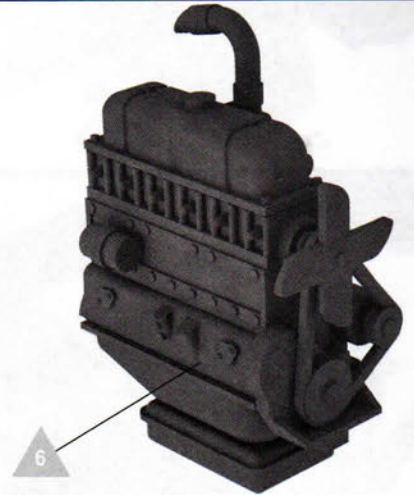
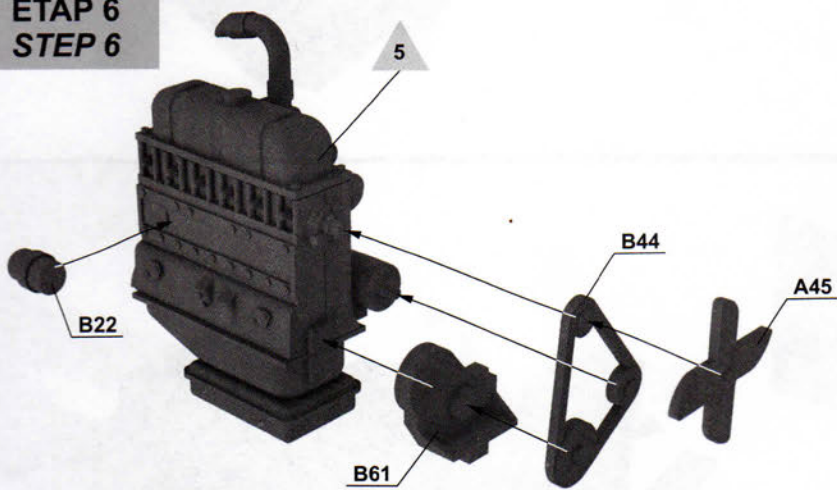




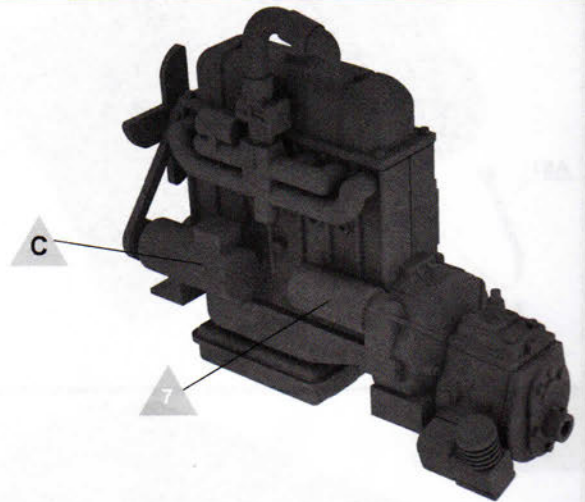
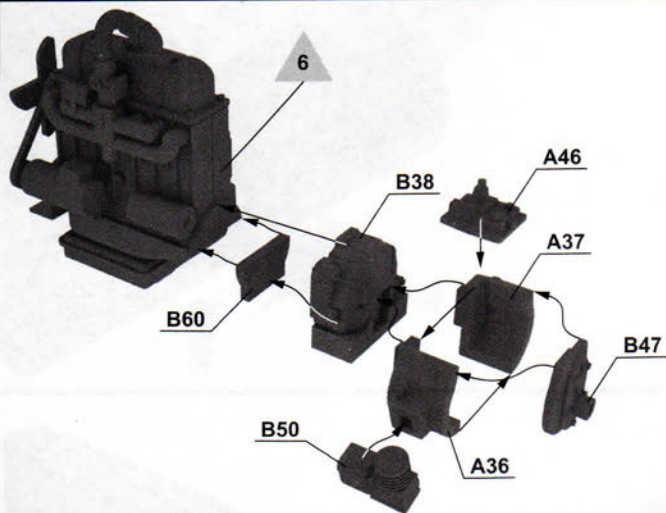
**ETAP 5  
STEP 5**



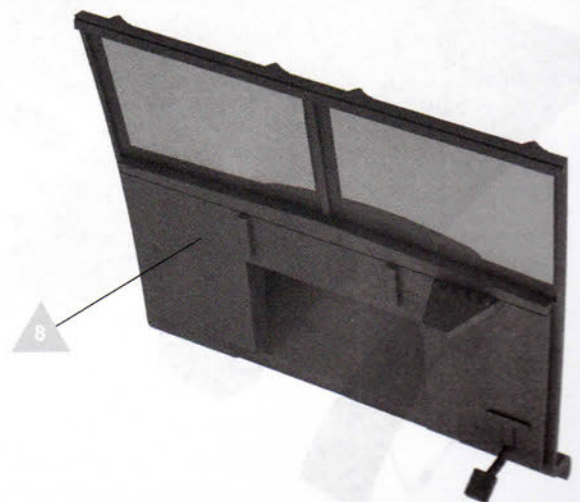
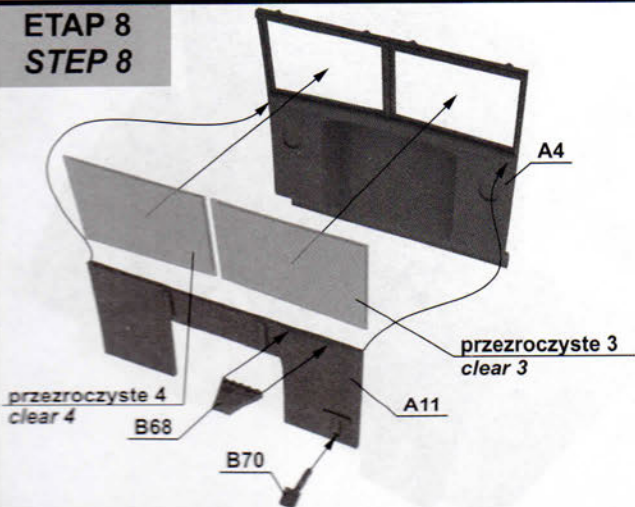
**ETAP 6  
STEP 6**



**ETAP 7  
STEP 7**

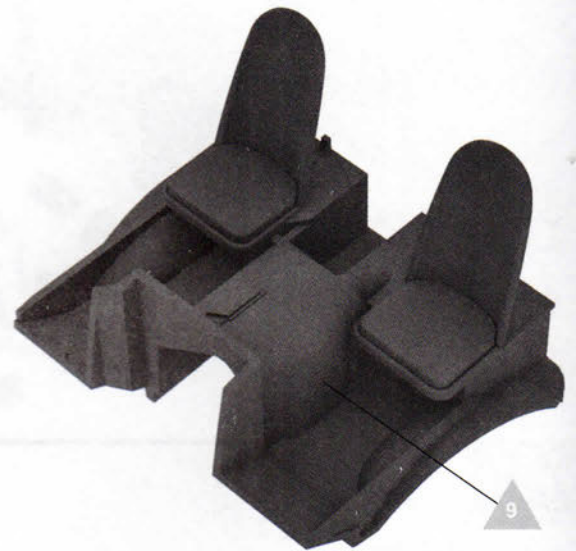
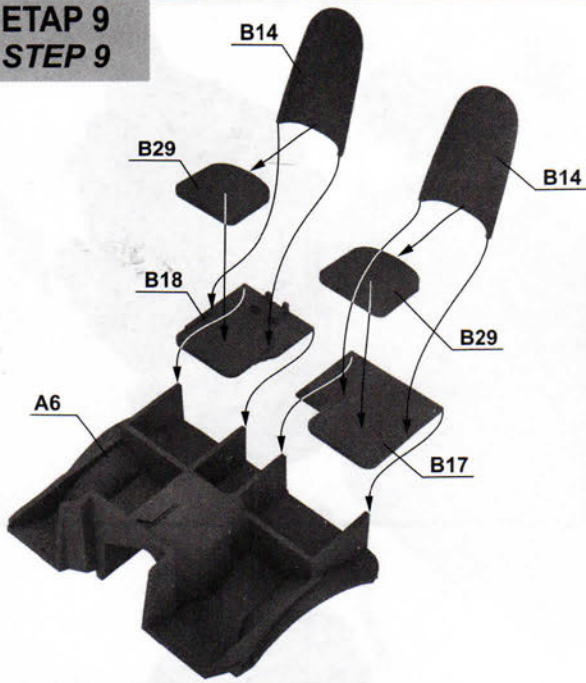


**ETAP 8  
STEP 8**

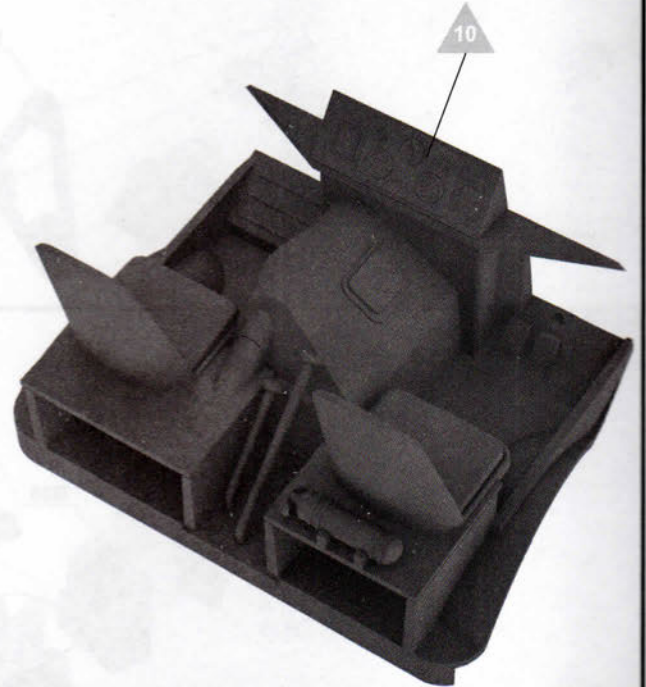
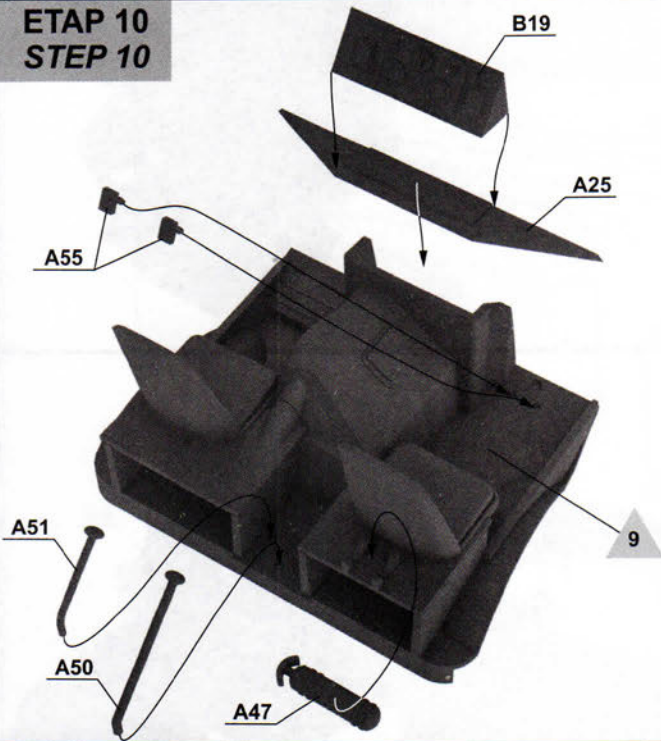




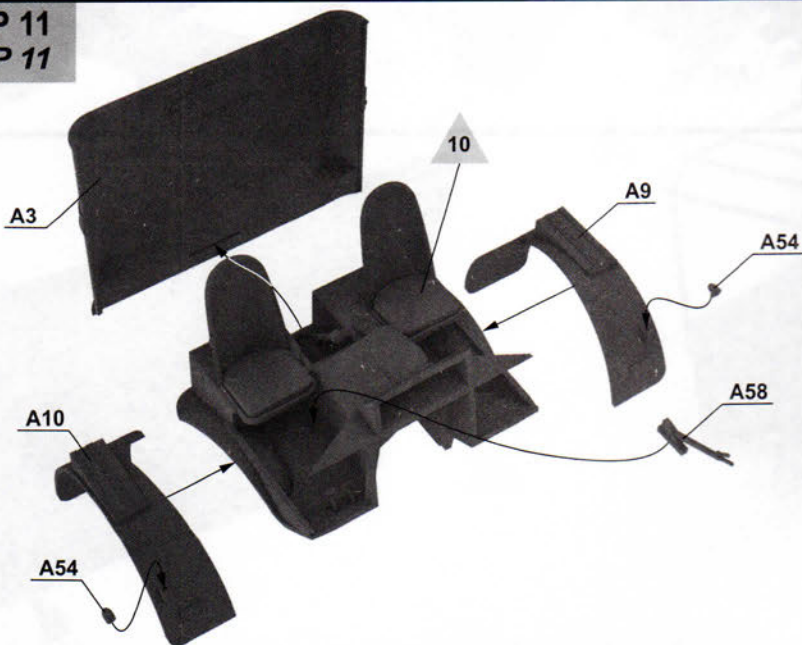
**ETAP 9**  
**STEP 9**



**ETAP 10**  
**STEP 10**

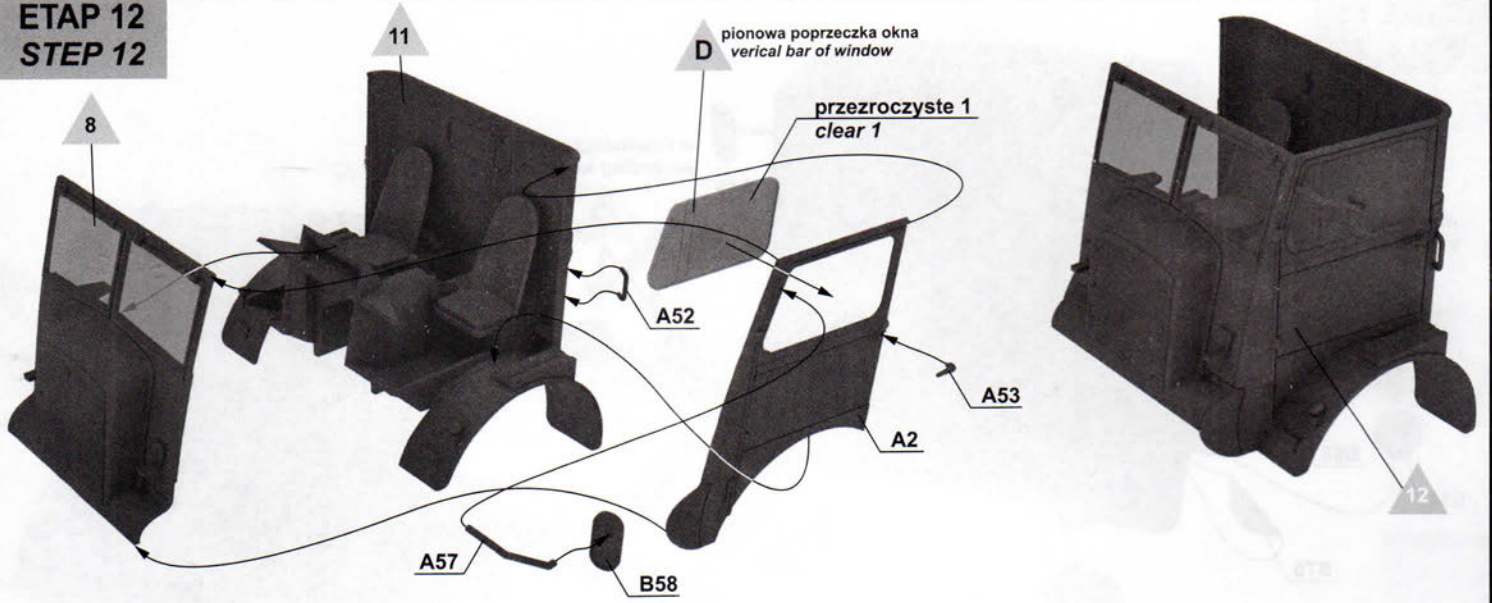


**ETAP 11**  
**STEP 11**

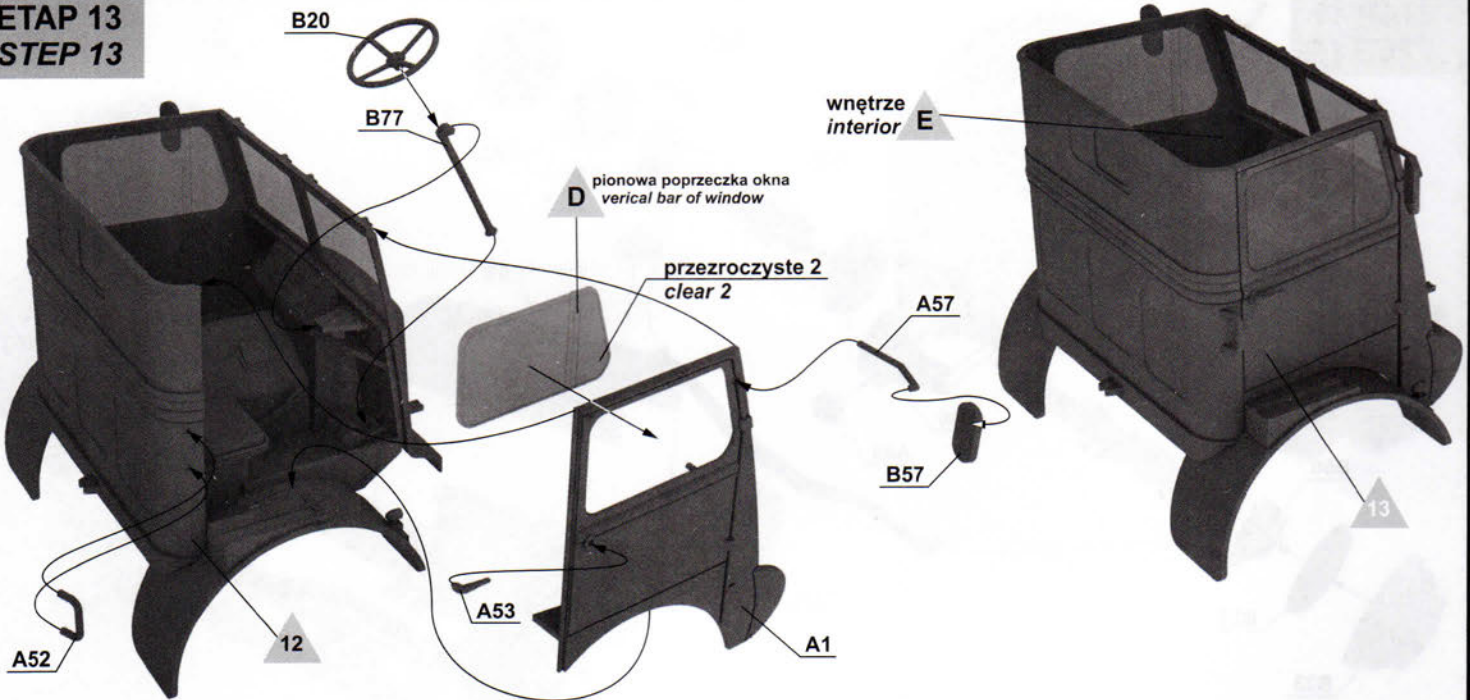




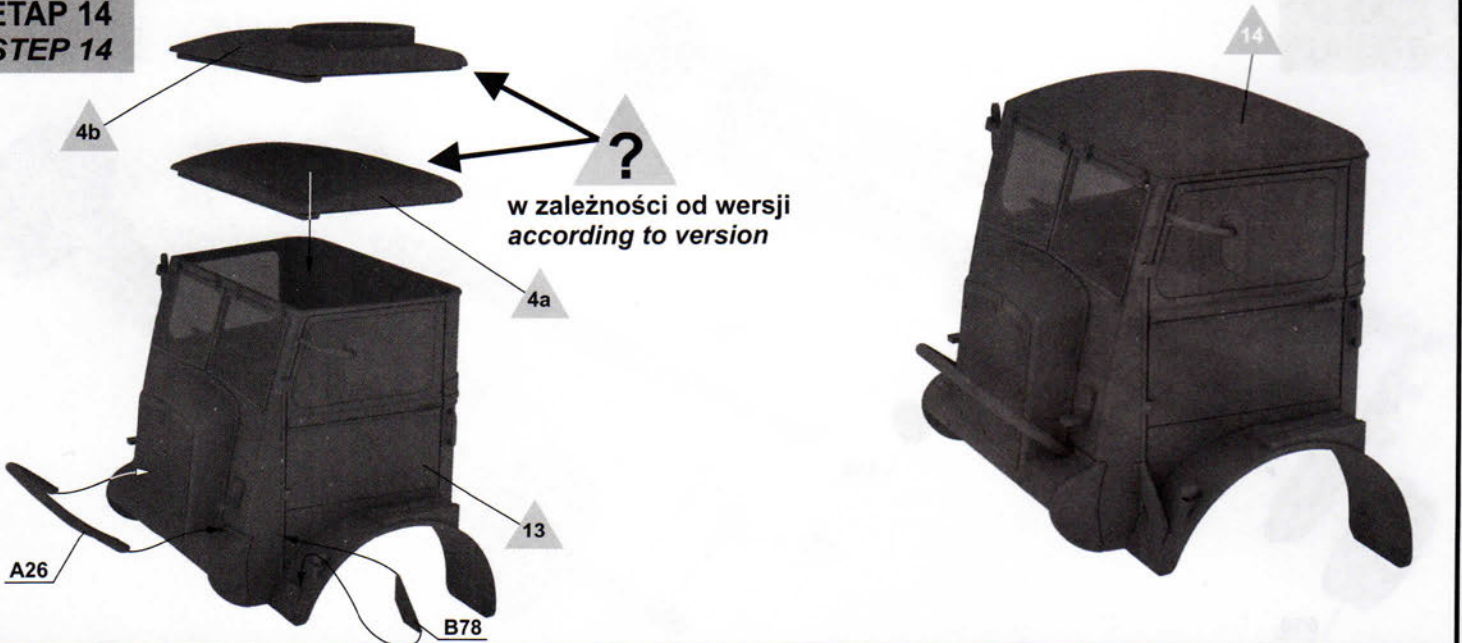
**ETAP 12**  
**STEP 12**



**ETAP 13**  
**STEP 13**

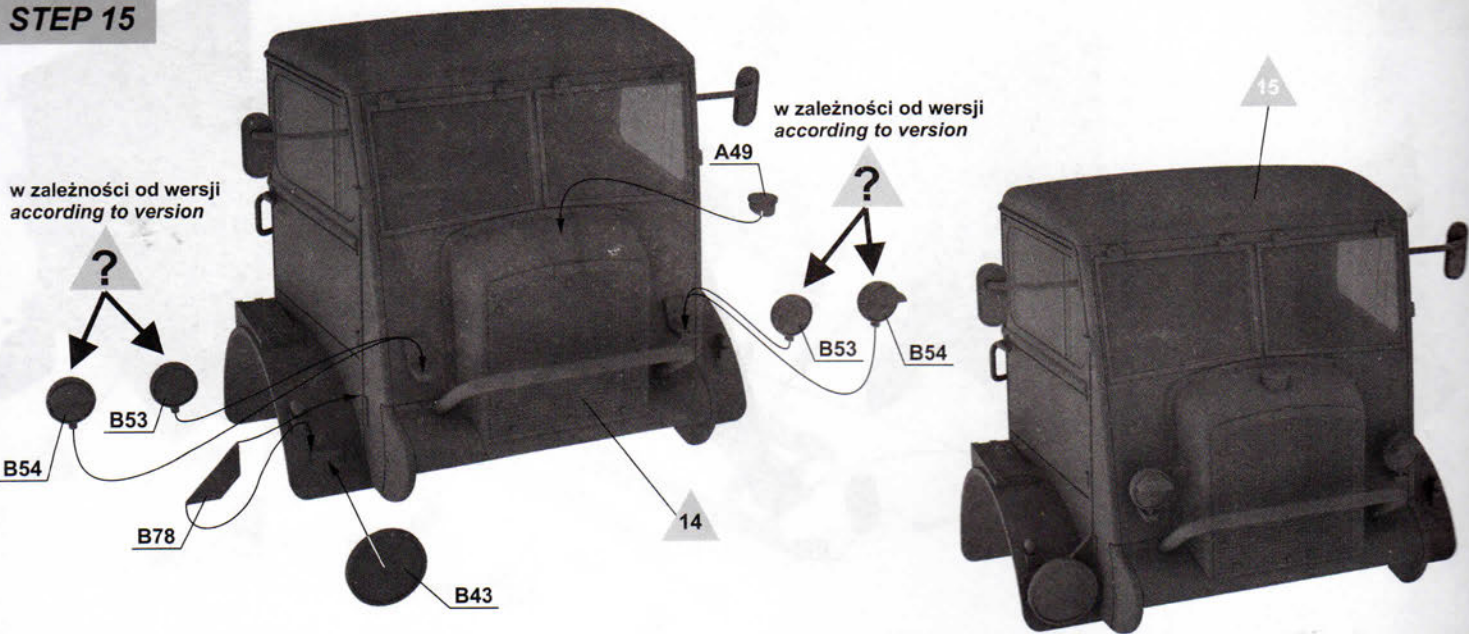


**ETAP 14**  
**STEP 14**

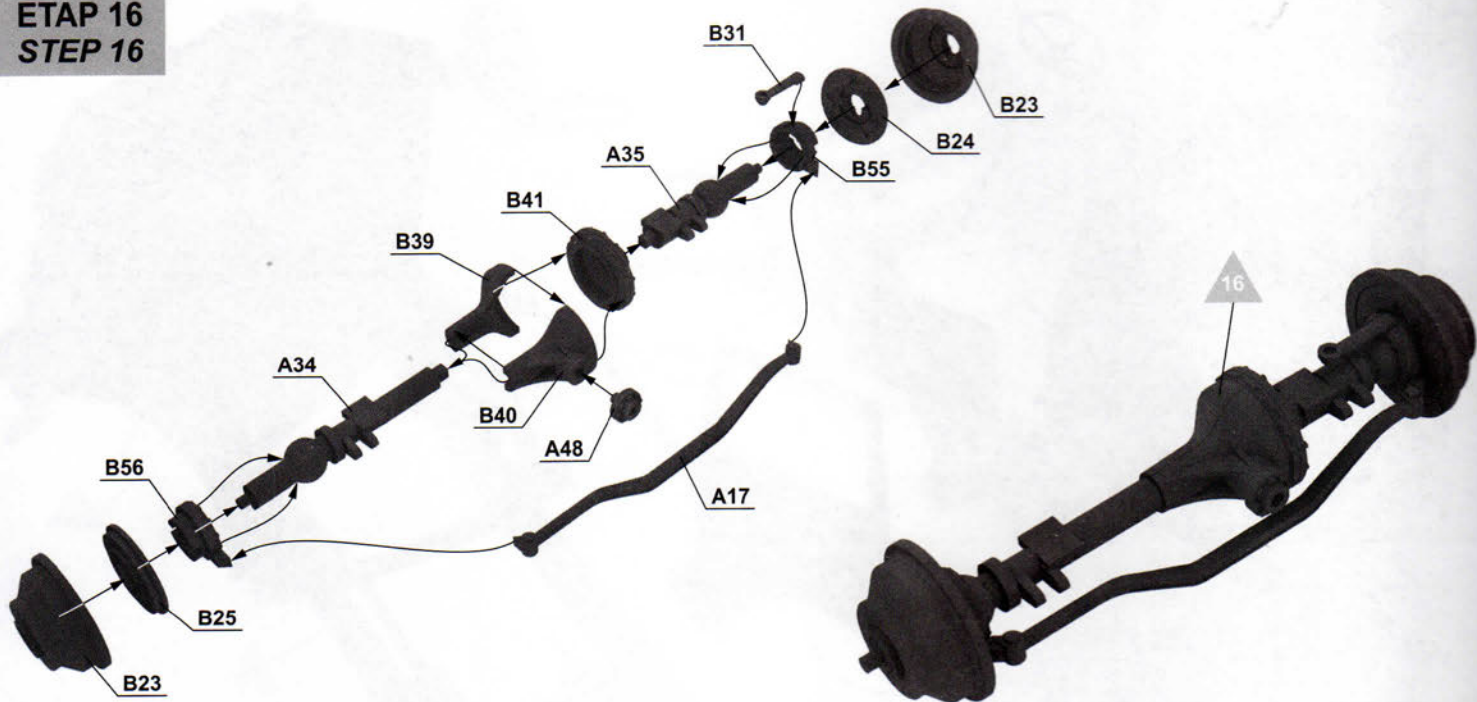




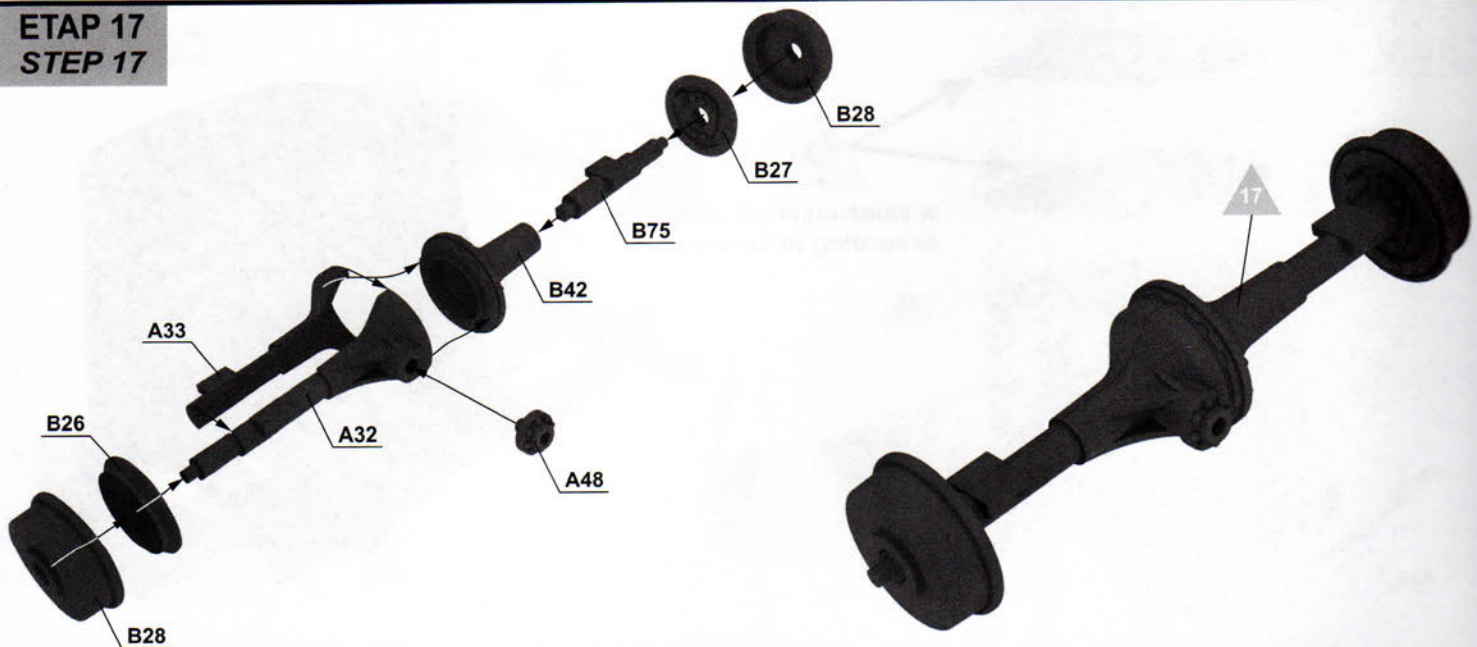
**ETAP 15**  
**STEP 15**



**ETAP 16**  
**STEP 16**

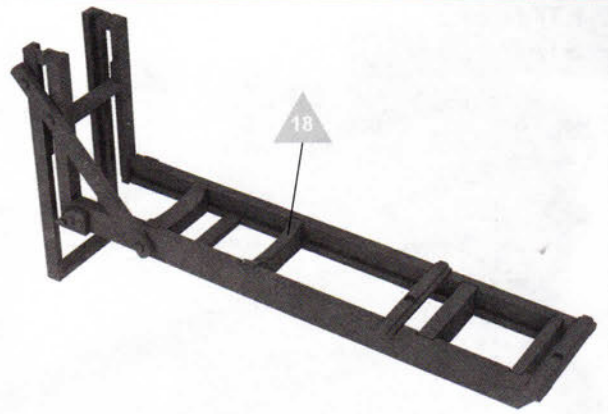
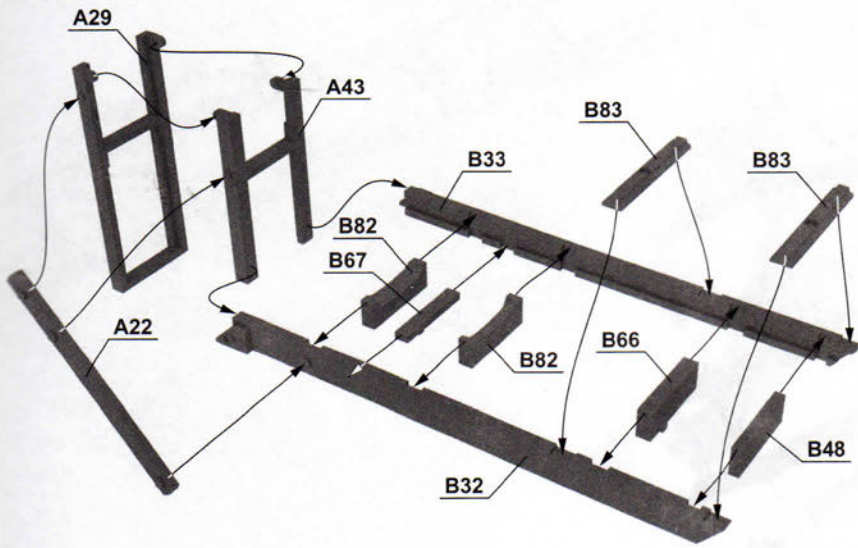


**ETAP 17**  
**STEP 17**

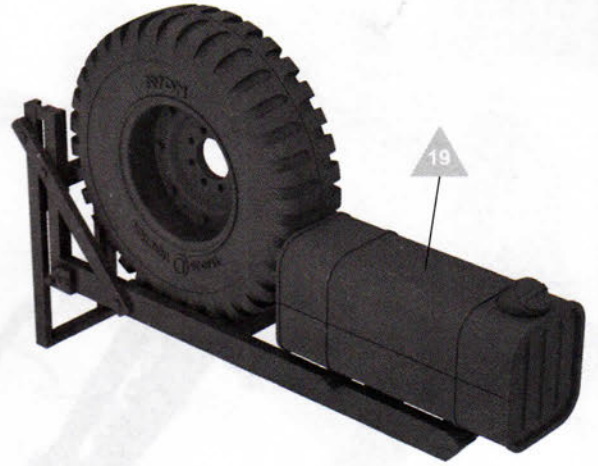
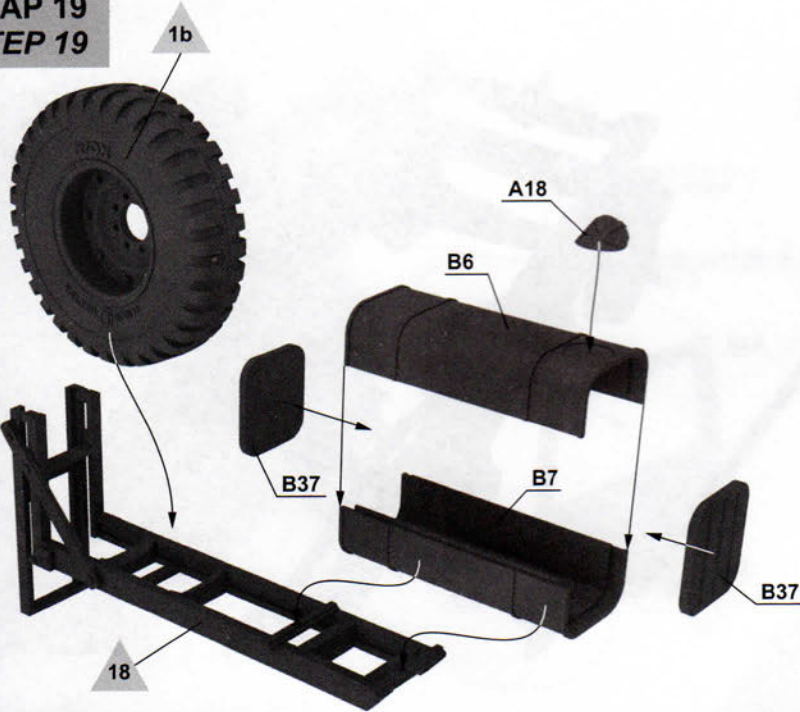




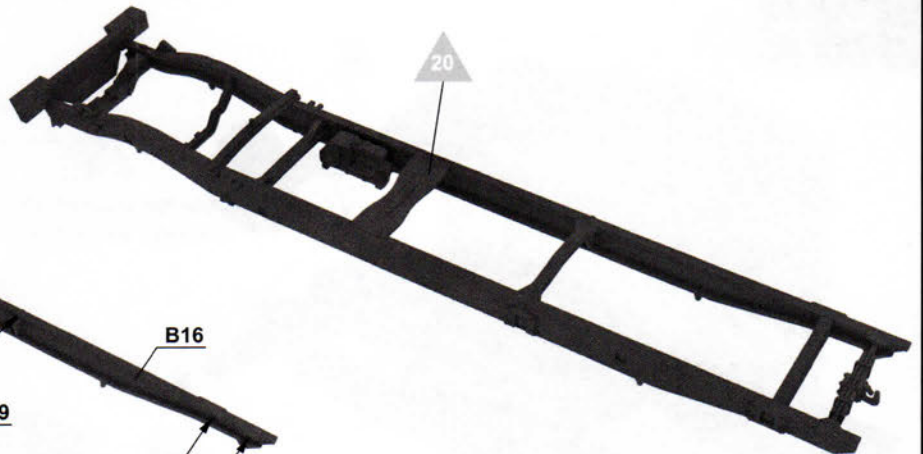
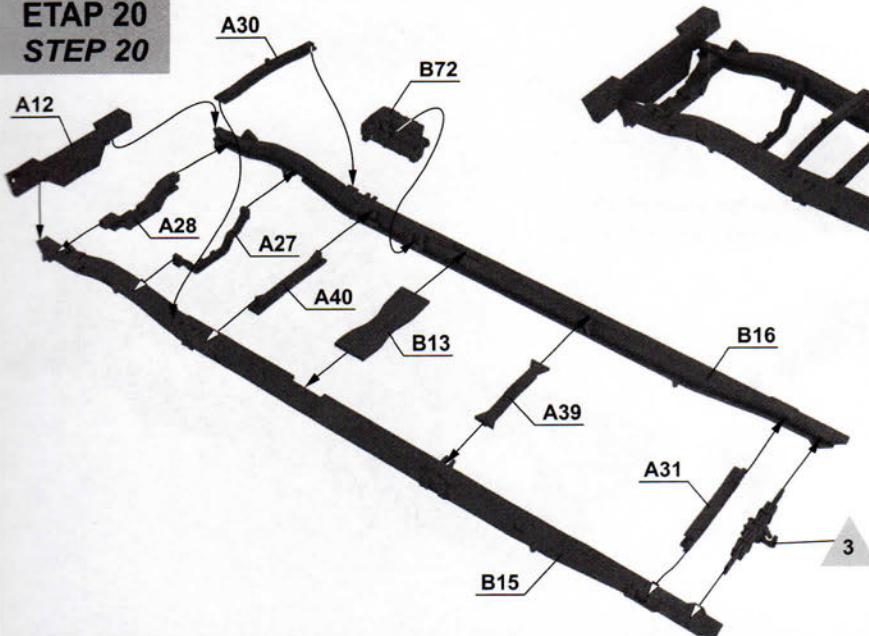
**ETAP 18**  
**STEP 18**



**ETAP 19**  
**STEP 19**

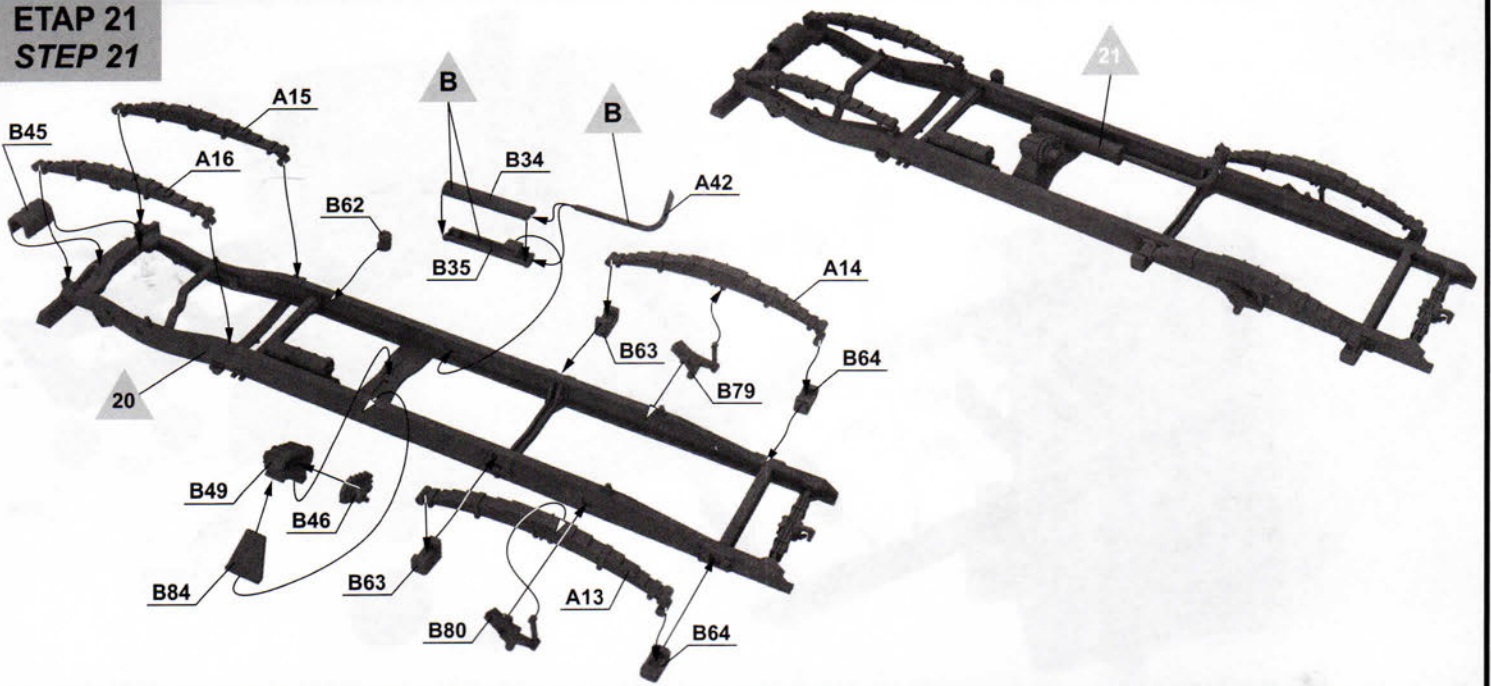


**ETAP 20**  
**STEP 20**

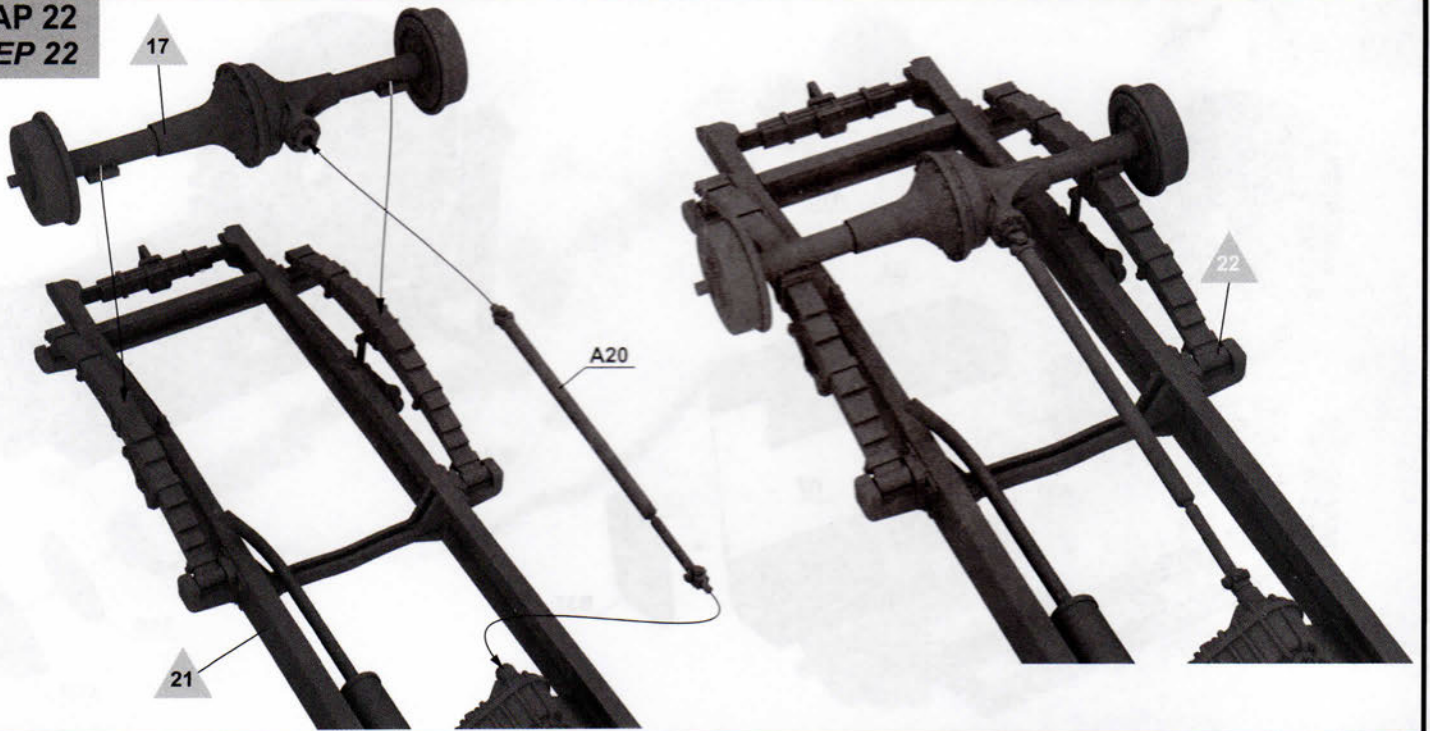




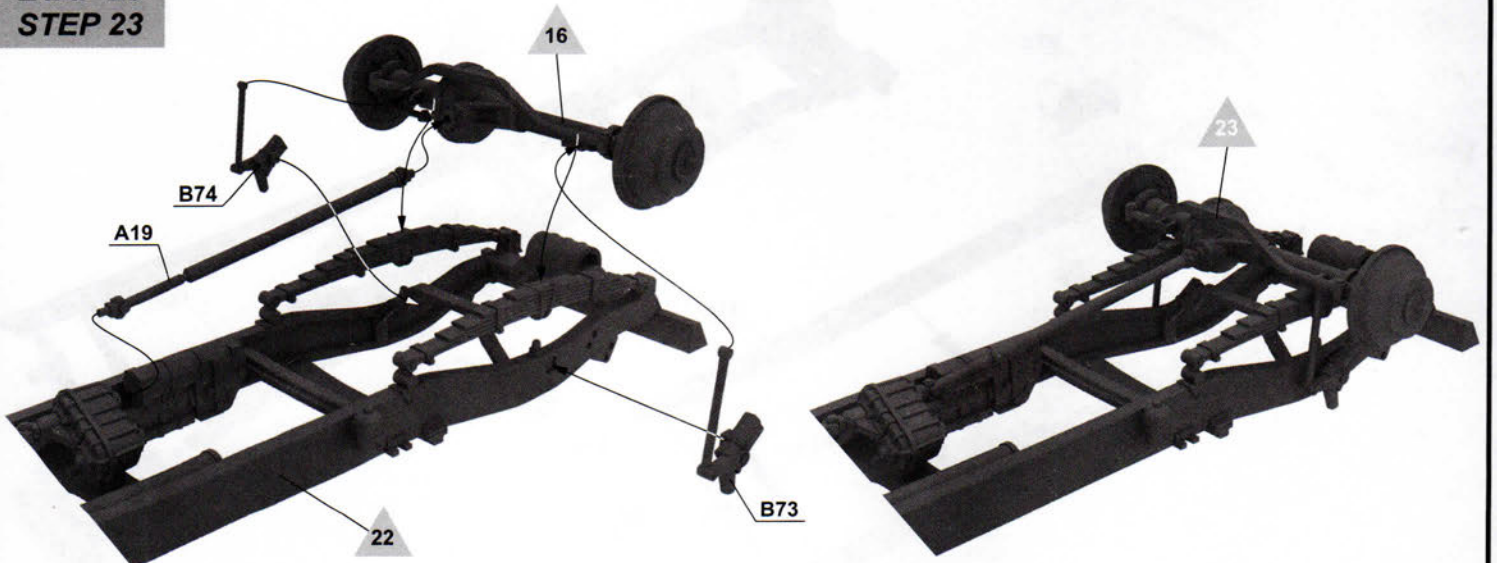
**ETAP 21**  
**STEP 21**



**ETAP 22**  
**STEP 22**

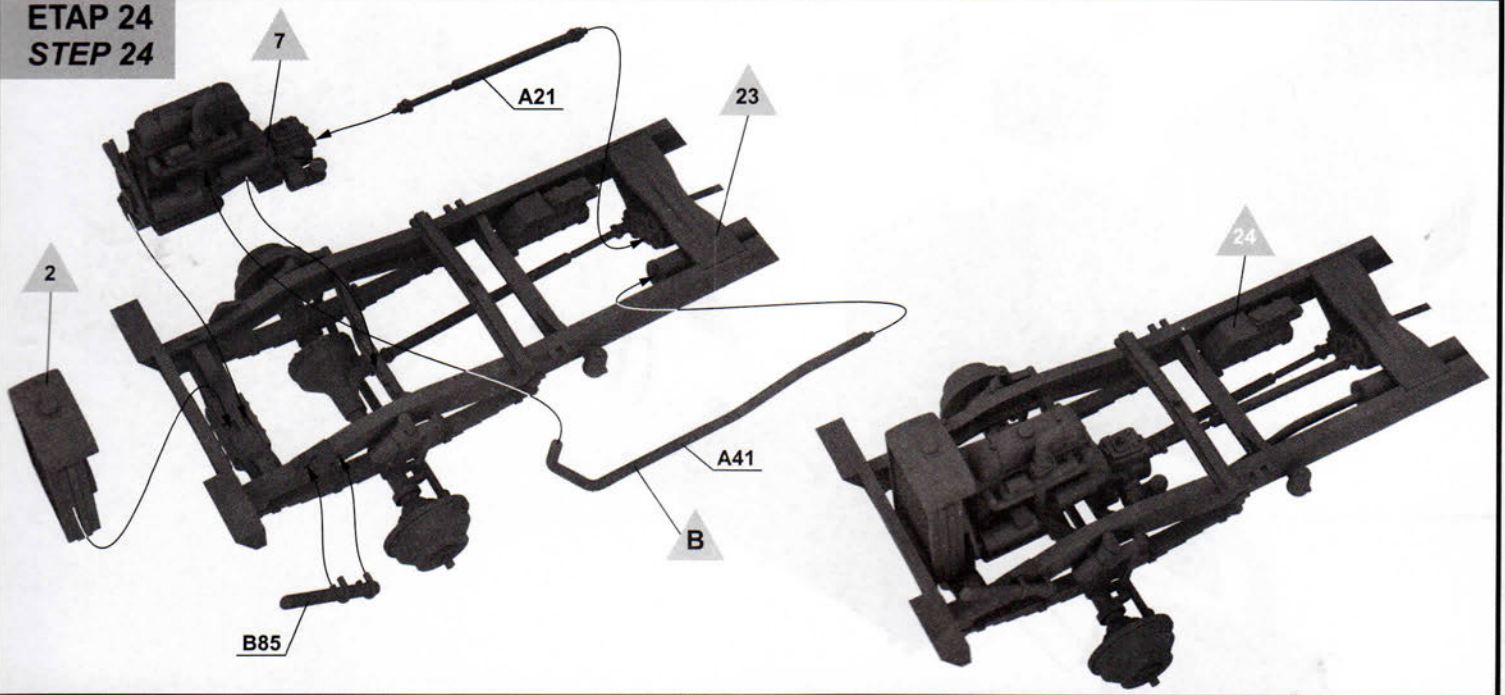


**ETAP 23**  
**STEP 23**

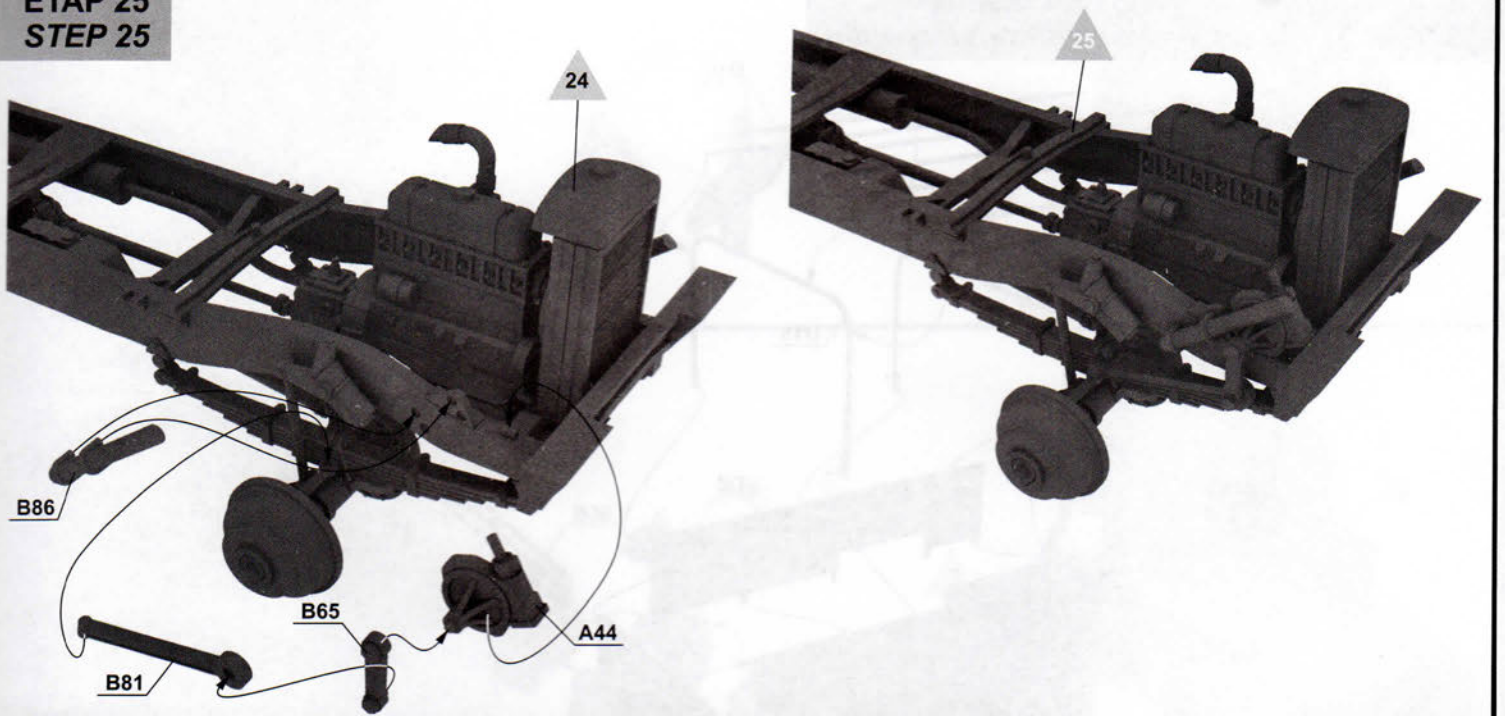




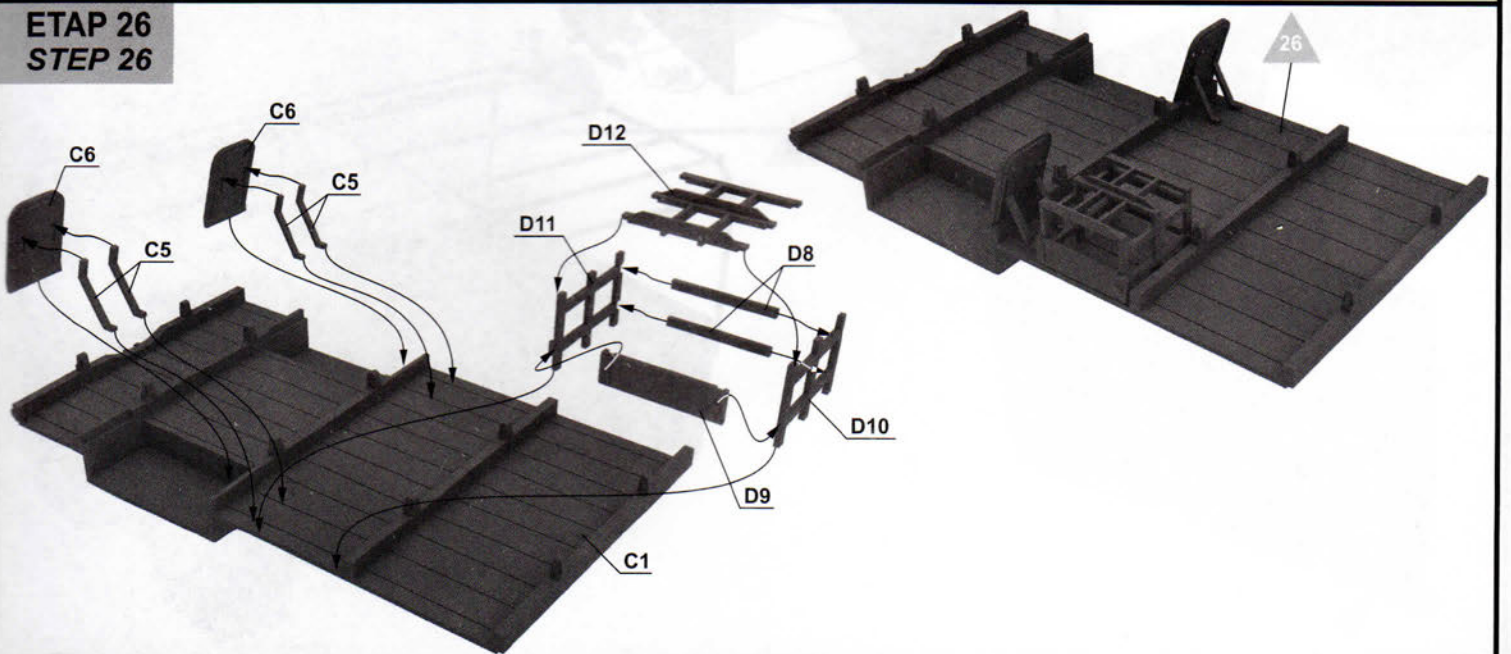
ETAP 24  
STEP 24



ETAP 25  
STEP 25

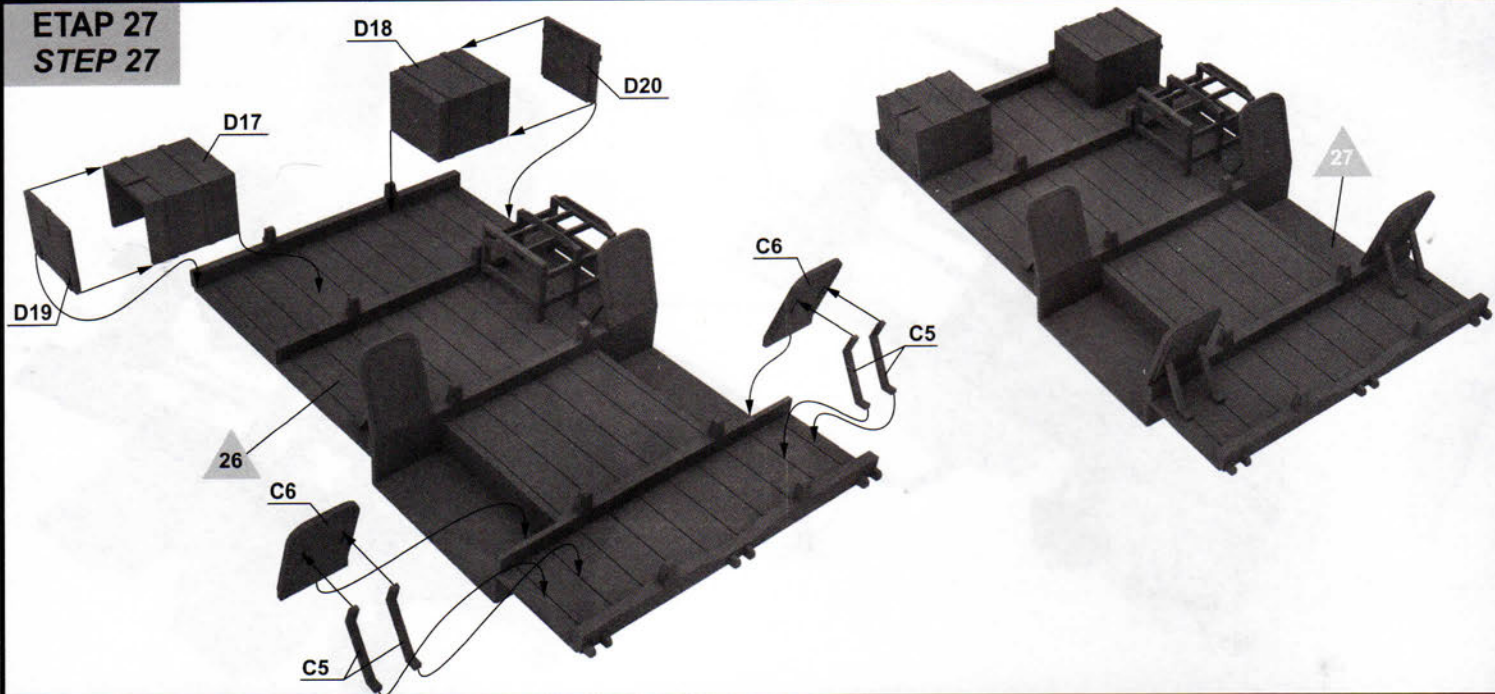


ETAP 26  
STEP 26

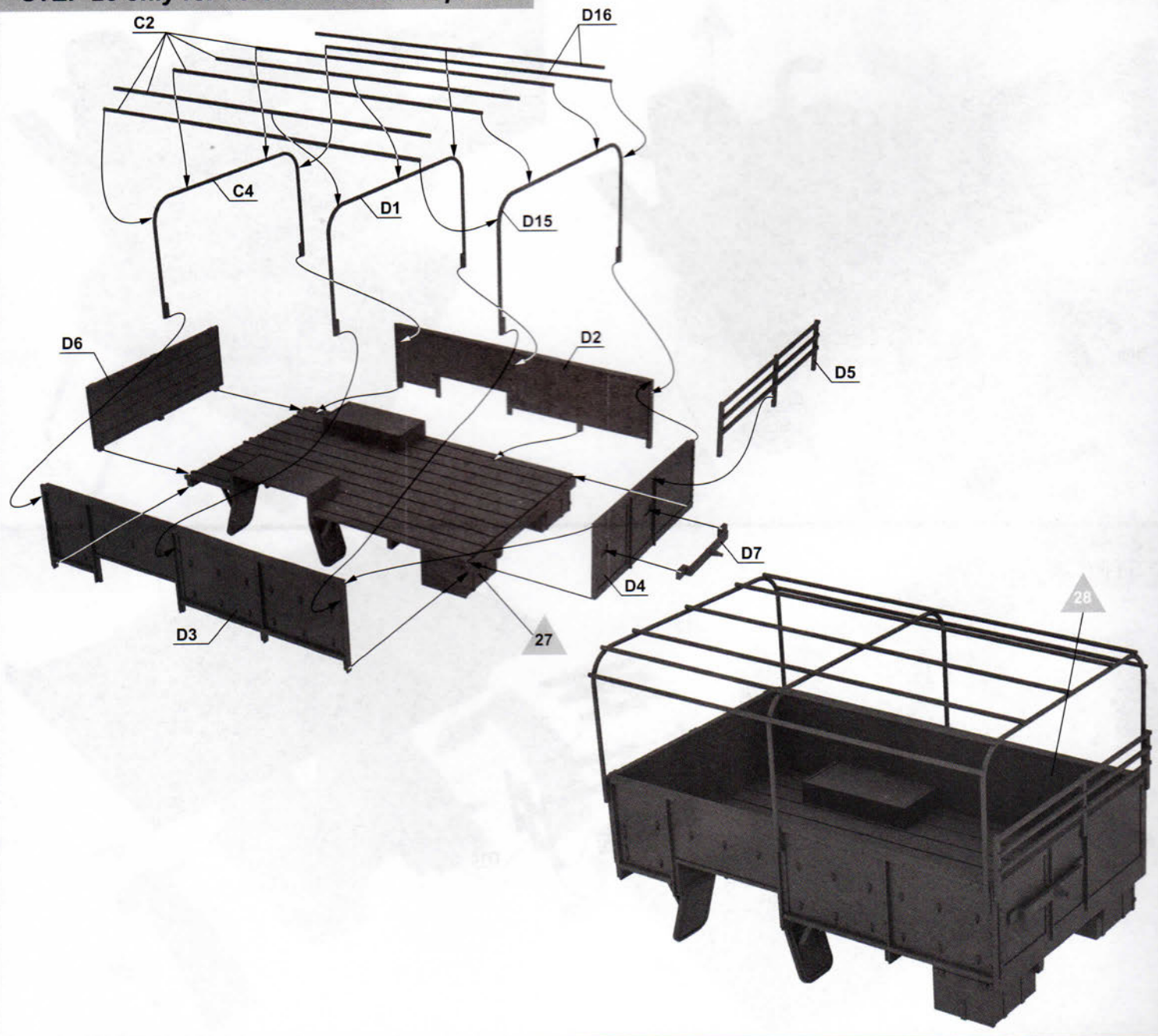




**ETAP 27  
STEP 27**

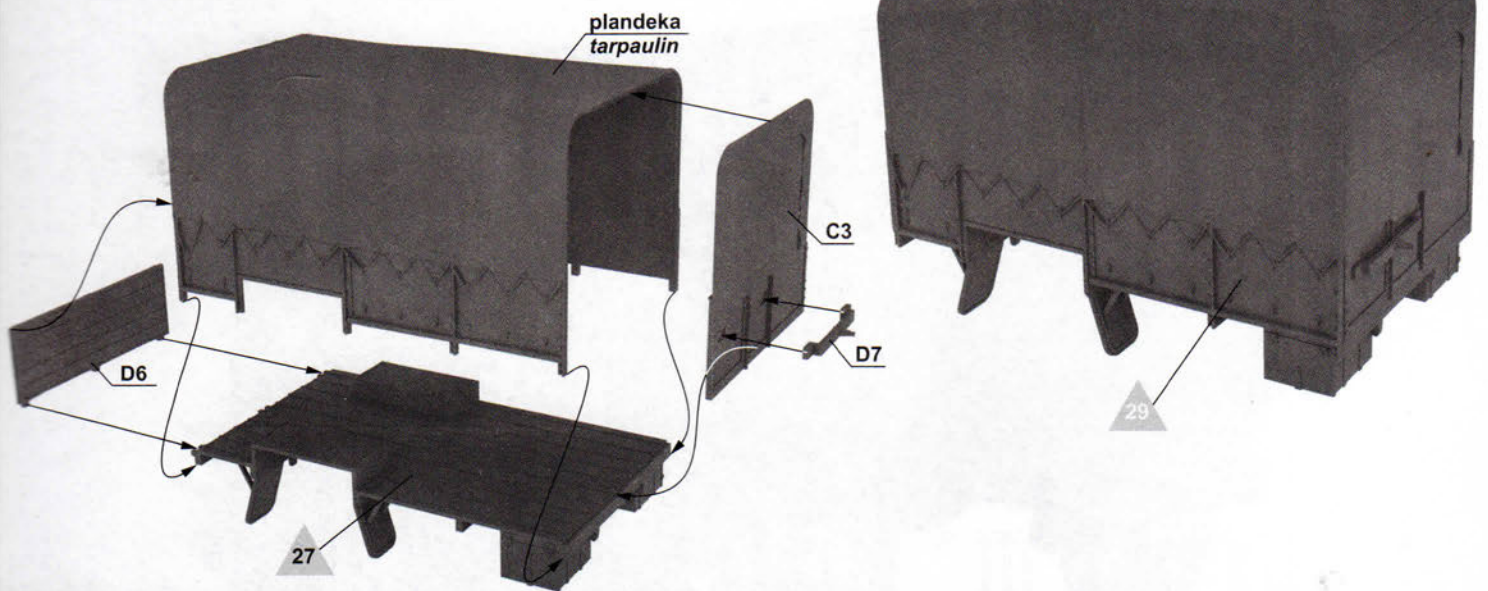


**ETAP 28 tylko dla wersji bez plandeki  
STEP 28 only for version without tarpaulin**



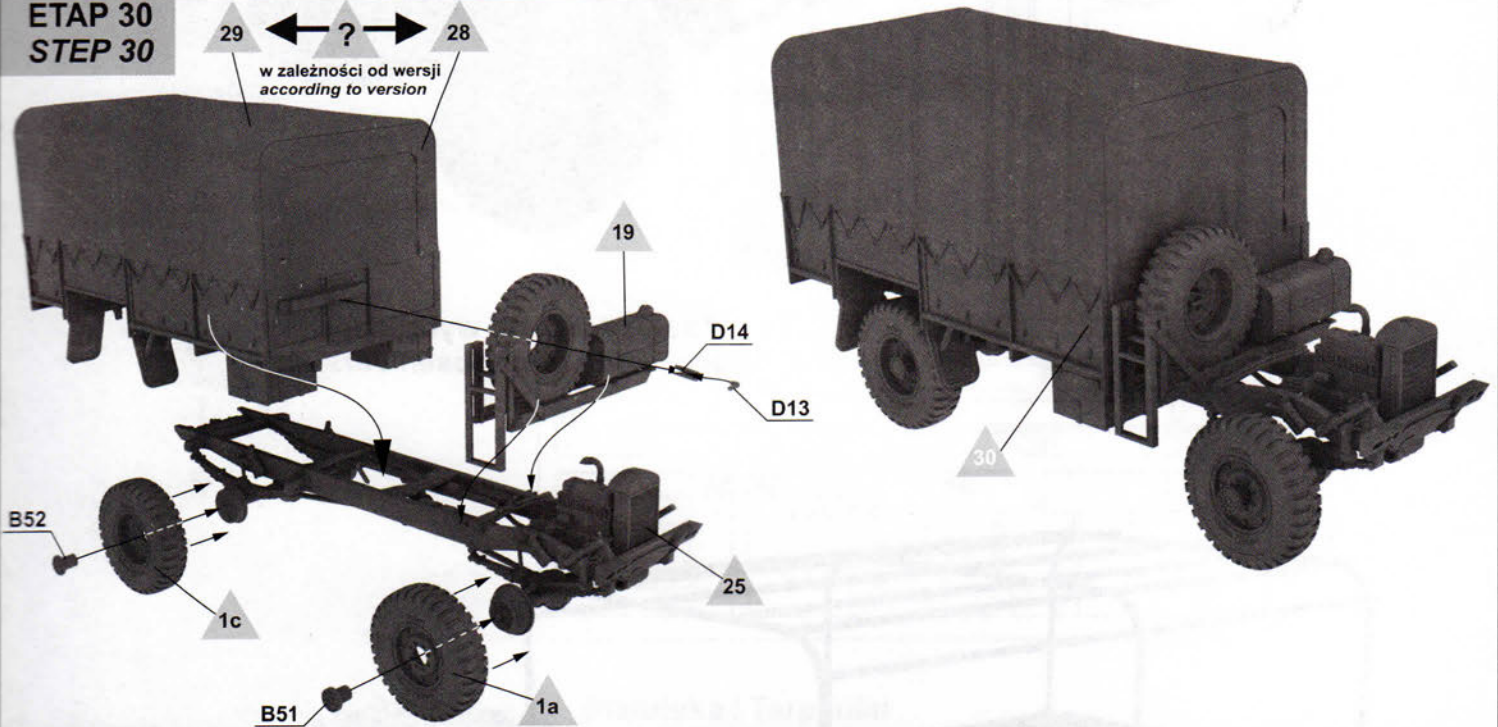


**ETAP 29 tylko dla wersji z plandeką**  
**STEP 29 only for version with tarpaulin**

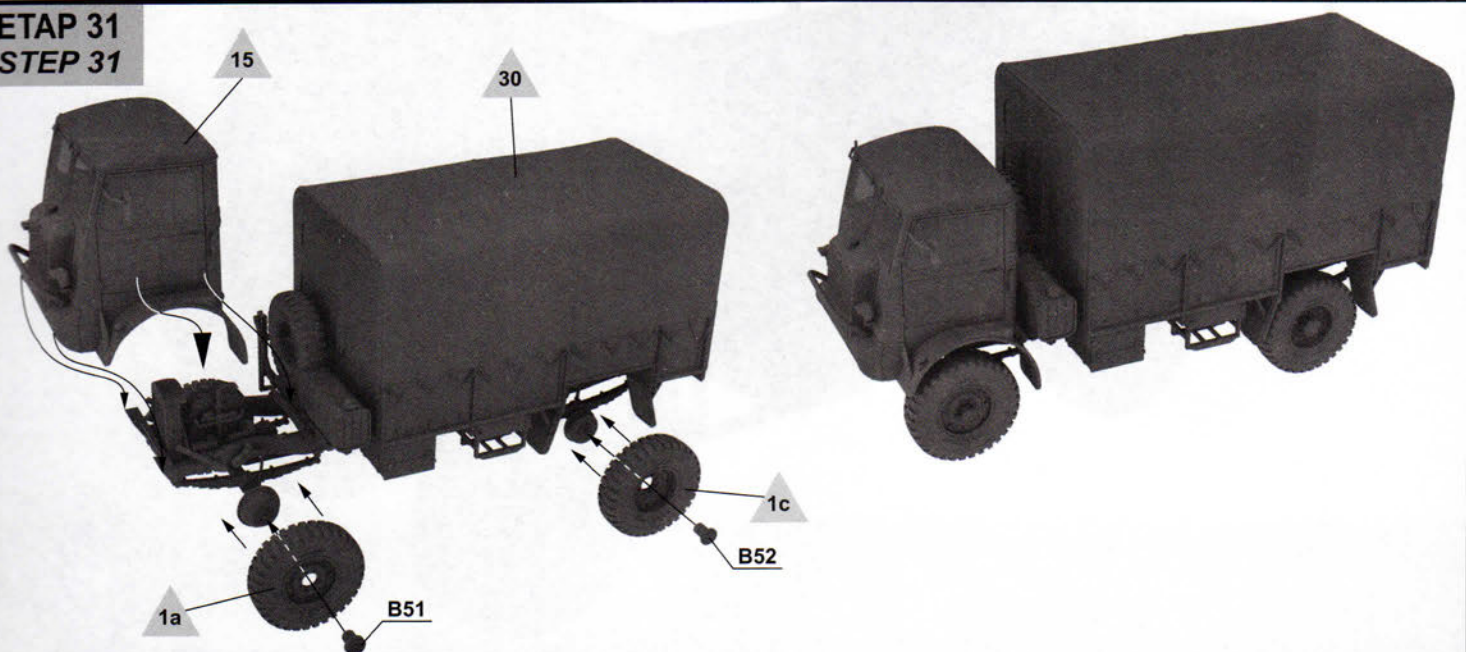


**ETAP 30**  
**STEP 30**

29 ← ? → 28  
w zależności od wersji  
according to version

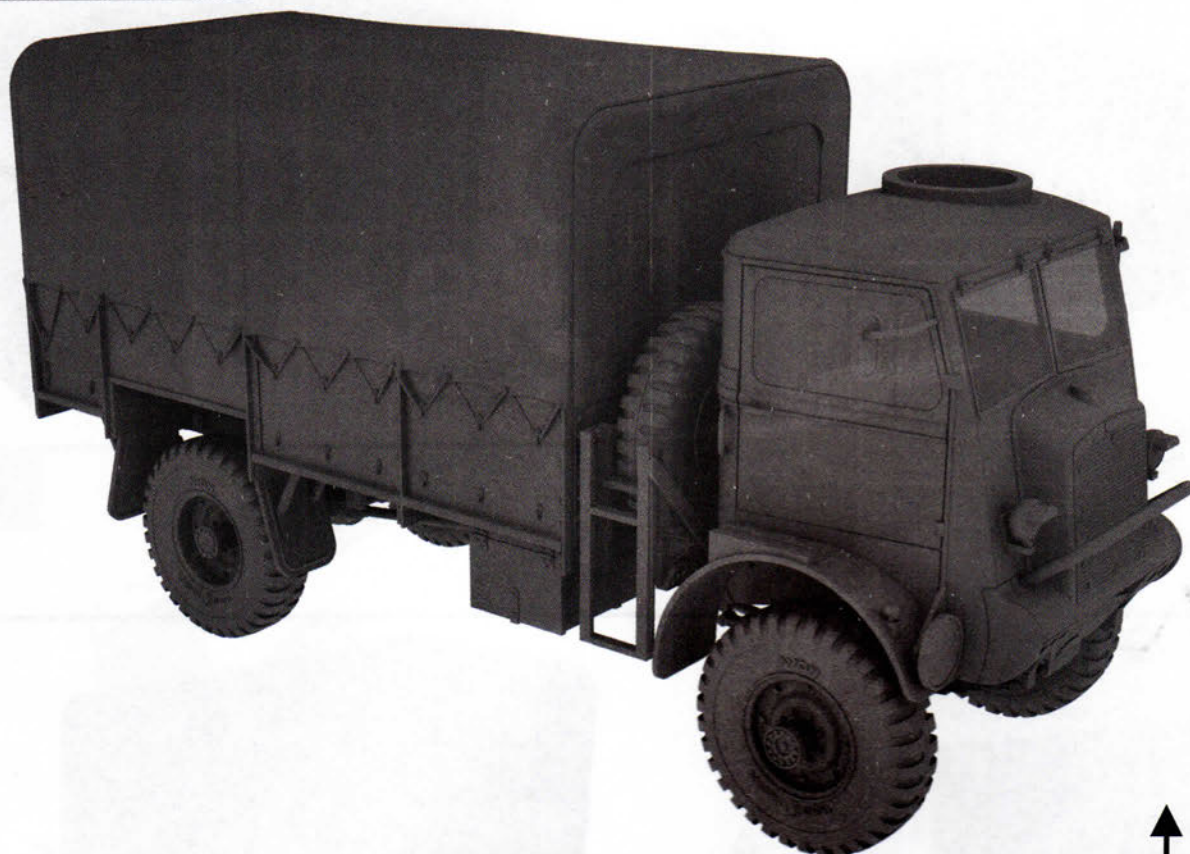


**ETAP 31**  
**STEP 31**

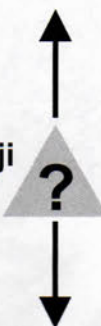




WYKONANY MODEL  
FINISHED MODEL



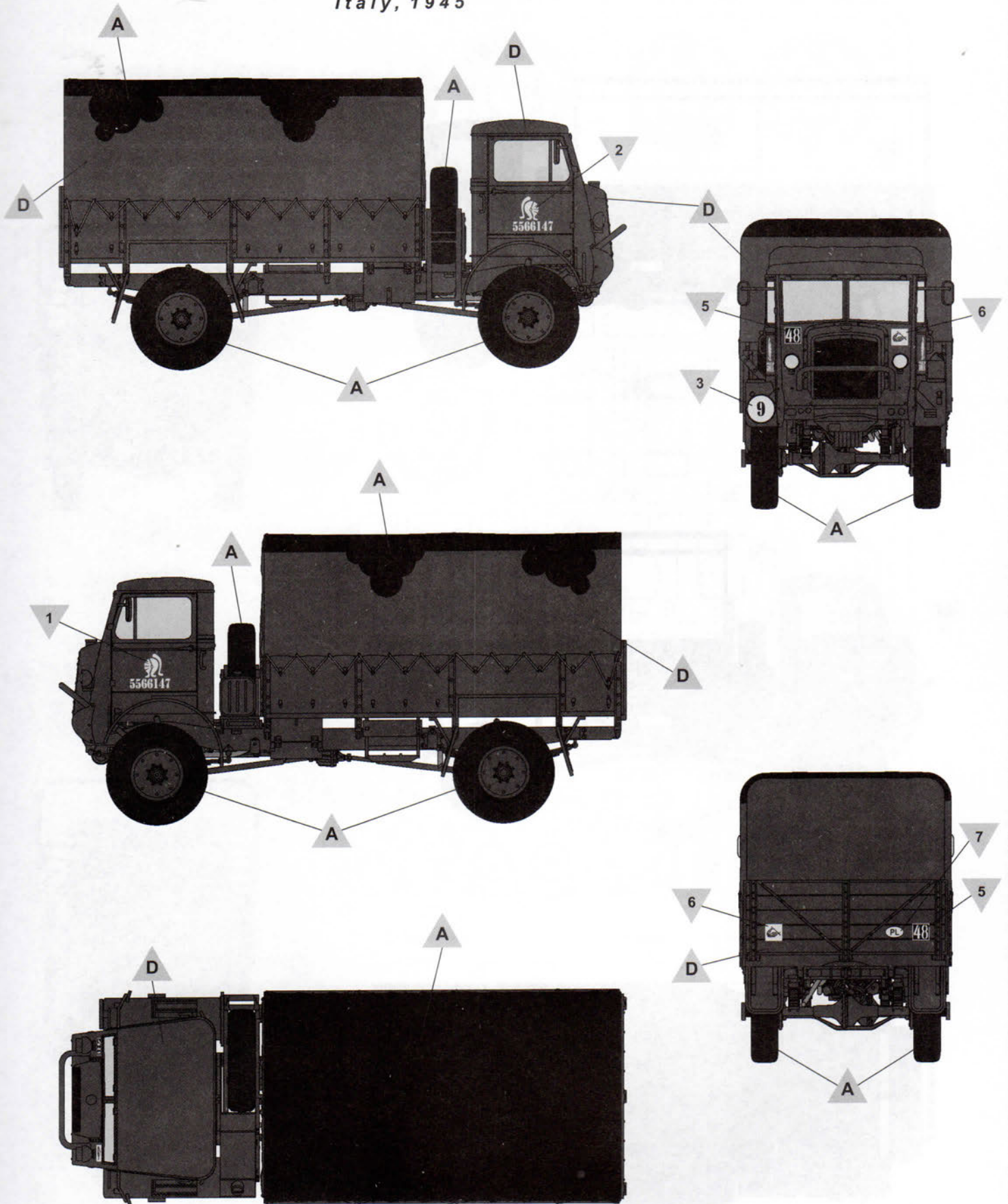
w zależności od wybranej wersji  
according to chosen version





**MALOWANIE I KALKOMANIE**  
**COLOURS AND DECALS**

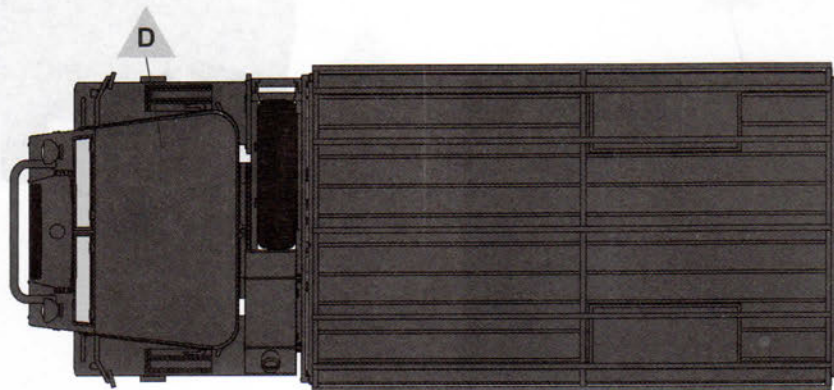
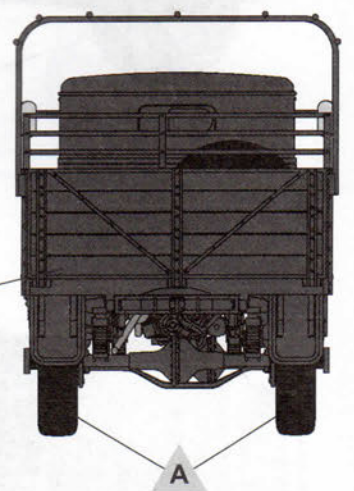
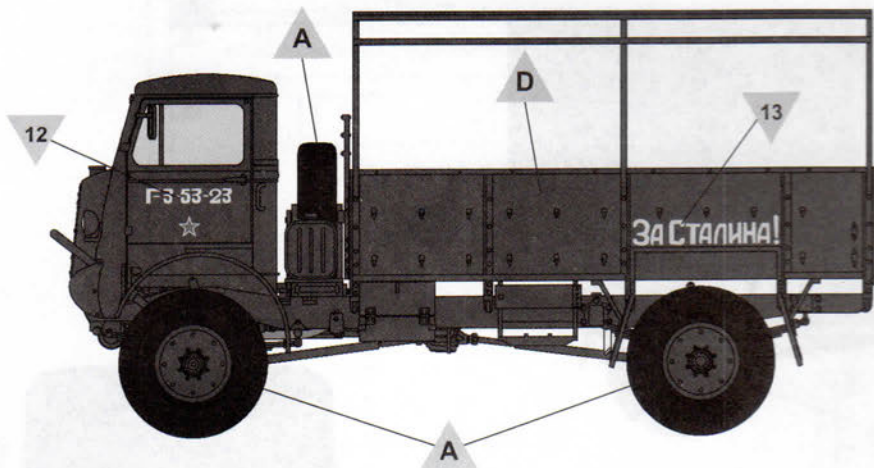
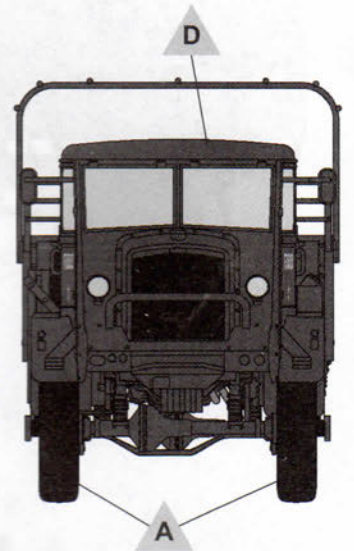
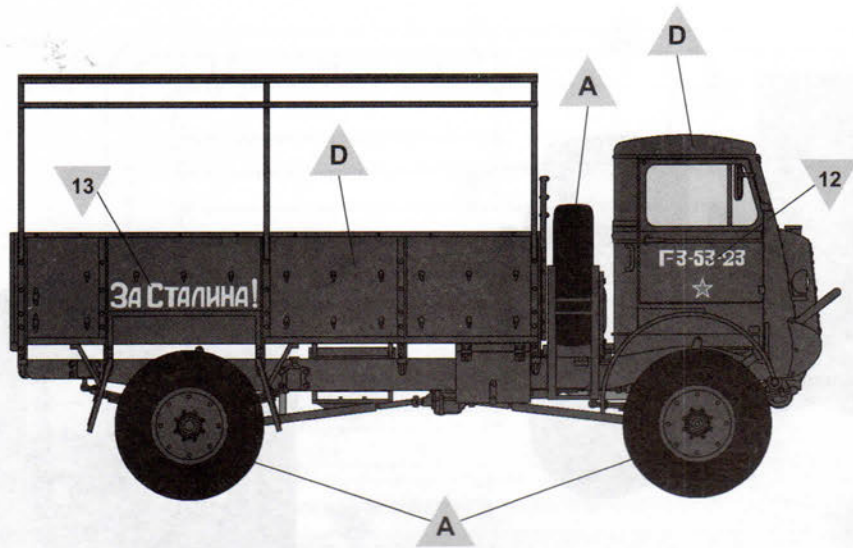
**Bedford QLD z 9 Wysuniętego Szwadronu Czołgów  
Zapasowych 2 Polskiej Brygady Pancernej  
Włochy, 1945**  
*Bedford QLD from 9th Forward Tank Replacement  
Squadron of Polish 2nd Armoured Brigade  
Italy, 1945*





**MALOWANIE I KALKOMANIE**  
**COLOURS AND DECALS**

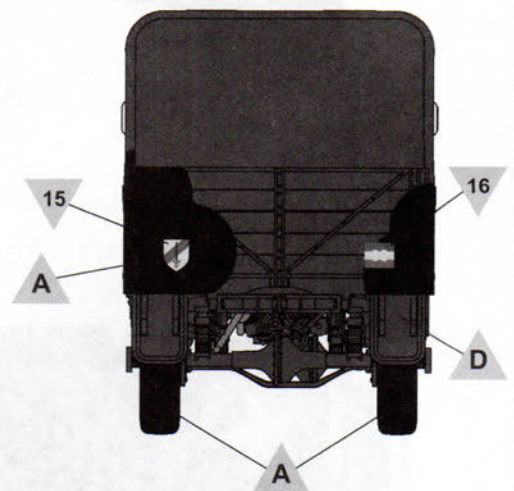
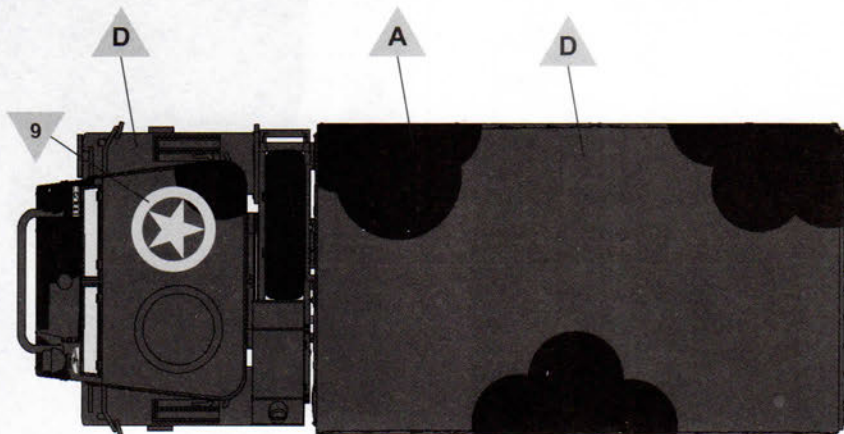
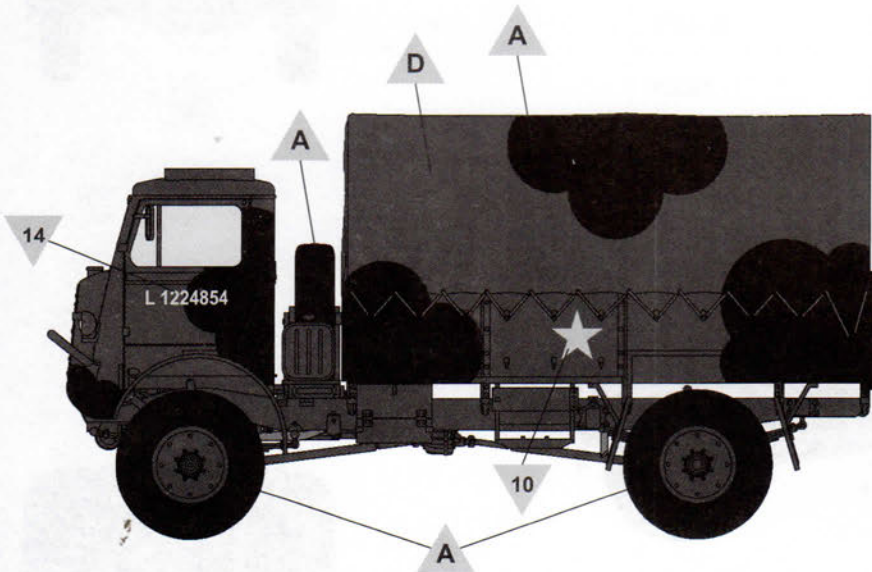
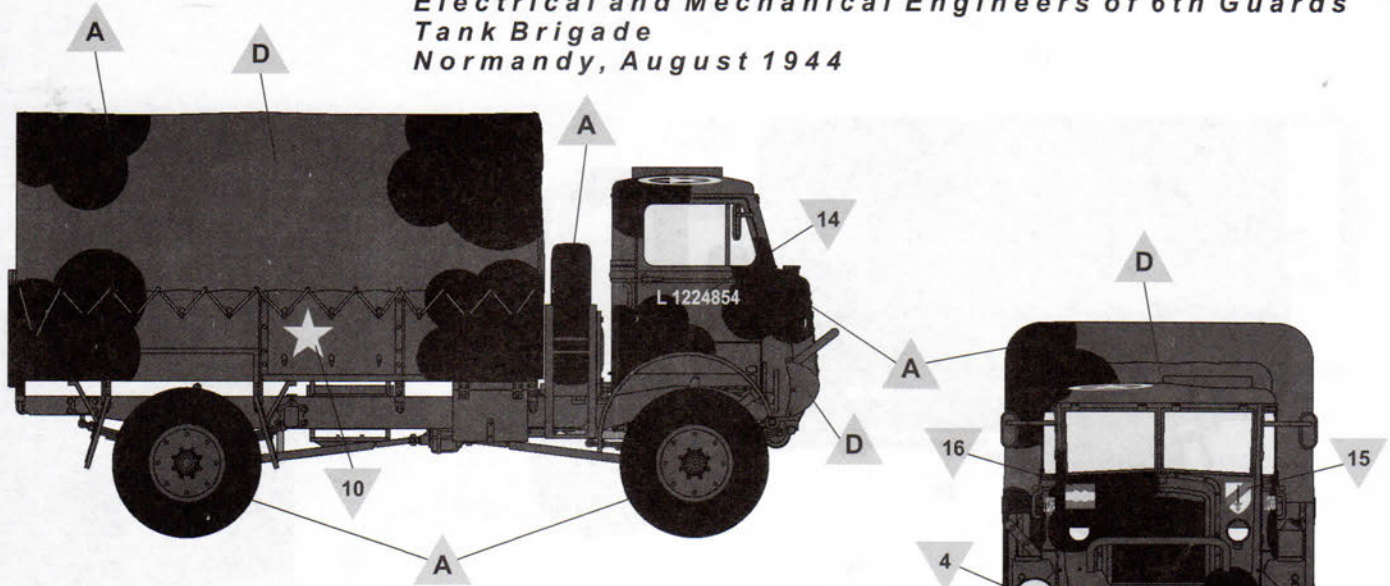
Bedford QLD z niezidentyfikowanej jednostki Armii Czerwonej  
Rosja, Front Wschodni, 1942  
*Bedford QLD from unidentified unit of Red Army  
Russia, Eastern Front, 1942*





**MALOWANIE I KALKOMANIE**  
**COLOURS AND DECALS**

Bedford QLD z Kompani Remontowej Royal Electrical  
and Mechanical Engineers 6 Gwardyjskiej Brygady  
Czołgów  
Normandia, sierpień 1944  
*Bedford QLD from Workshop Company Royal  
Electrical and Mechanical Engineers of 6th Guards  
Tank Brigade  
Normandy, August 1944*





**MALOWANIE I KALKOMANIE**  
**COLOURS AND DECALS**

Bedford QLD z 274 Kompanii Polowej Królewskiego  
Korpusu Saperów 51 (Górskiej) Dywizji Piechoty  
Normandia, czerwiec 1944  
*Bedford QLD from 274th Field Company Royal  
Engineers of 51st (Highland) Infantry Division  
Normandy, June 1944*

