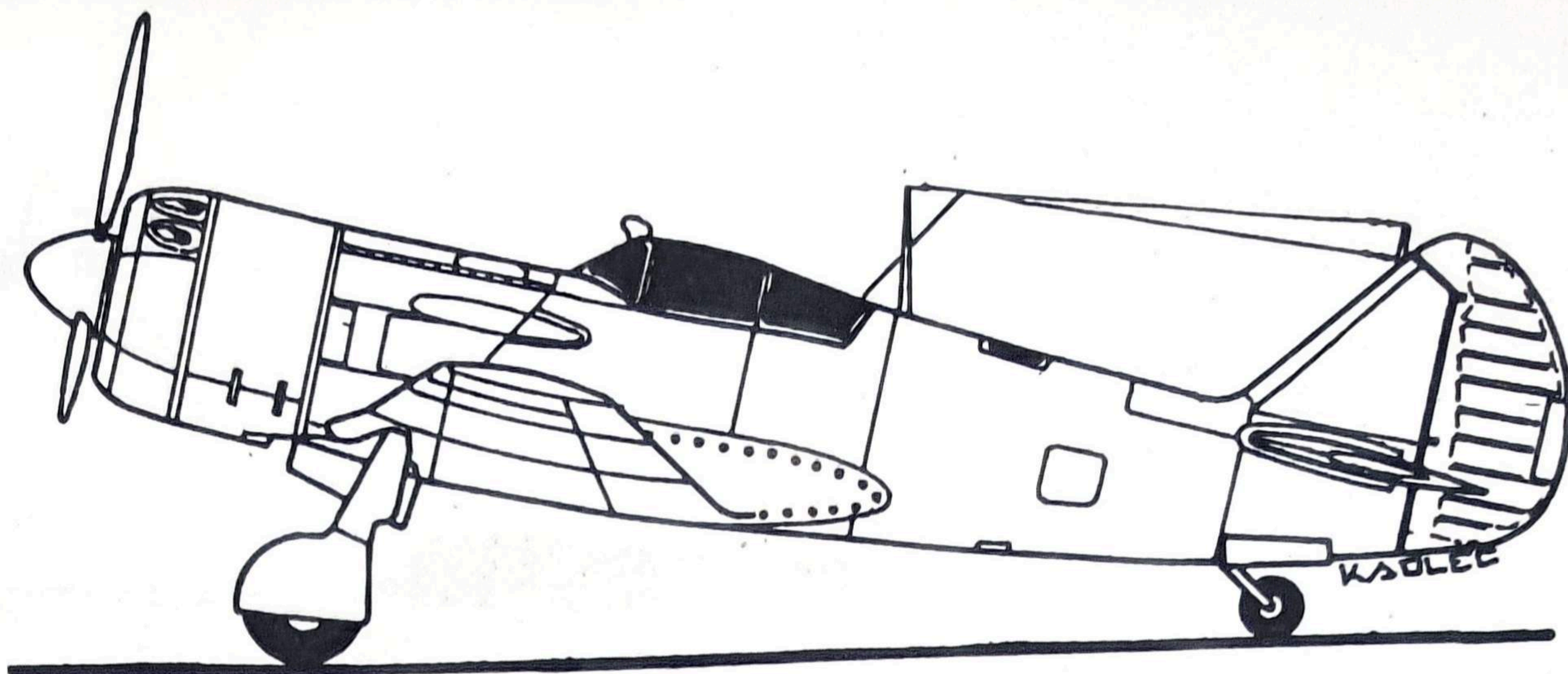


Modely Plastikovým Modelářům
Models for Plastic Modellers
Modelle für PlastikModellbauer



PLASTIKOVÝ MODEL LETOUNU

PLASTIC AIRCRAFT KIT

PLASTIK FLUGZEUG MODELLBAUSATZ

1/22

LAVOČKIN La 9/11

HISTORIE

Posledními pístovými letouny z konstrukční kanceláře S. A. Lavochkina byly typy La-9 a 11. Konceptuálně navazovaly na předchozí typ La-7, včetně pohonné jednotky AS-82 FN (1850k/1350 kW). Byly však mnohem modernější nejen svou celokovovou konstrukcí, ale i tvary a laminárními profilem křídla s rovně "useknutými" konci. Konstrukční práce na prvním z nich začala v r. 1945, prototyp pod označením La-130 vzlétl začátkem roku 1946. Výzbroj sestávala ze čtyř synchronizovaných kanonů NS-23 ráže 23 mm. Lehčí konstrukce draku umožnila delší dolet oproti La-7. La-9 bylo vyrobeno pouhých 16 strojů, výroba přešla na zlepšený typ La-11. Jeho prototyp (La-140) ukončil státní zkoušky v květnu 1947. La-11 byl určen k doprovodným letům Tu-2 a Tu-4. Jeho dolet byl ještě zvýšen odstraněním jednoho kanonu, tzn. že má nesymetricky umístěny 3 kanony NS-23 na trupu. Chladič motoru byl přesunut z místa pod trupem (u La-9) přímo do motorového krytu La-11. Jinak se oba typy výrazně nelišily, konstrukce byla shodná.

Kromě letectva SSSR létaly La-11 v KLDK a Číně. Účastnily se počáteční fáze bojů v Koreji, zejména jako bitevní letouny.

La-11 byly vyrobeny v počtu 1500 ks a hrály významnou úlohu v přechodném období před nástupem prvních proudových stíhaček.

Technický popis La-9/11

Byl to celokovový letoun skořepinové konstrukce. Křídlo mělo laminární profil CAGI. Ocasní plochy byly celokovové. La-11 byl vybaven odledovací náběžných hran křídla, stabilizátoru a vrtulového kuželu.

HISTORY

The last piston aeroplanes made in S. A. Lavochkin's designing department are represented by La-9 and 11. In their conception they followed up the previous type La-7, including the driving unit ASH-82 FN (1850hp/1350kW). Their up-to-date all-metal structure as well as their shapes and laminar-flow aerofoils of the wings with straight "cut-off" ends corresponded to a modern design. The design of the type La-9 started in 1945, the prototype, designated La-130, took off in 1946. It was armed with 4 synchronized 23-mm cannons NS-23. A lighter airframe structure made possible to achieve a longer range than La-7. There were made only 16 pieces of La-9 because the production of an improved type La-11 has been started. Its prototype (La-140) passed the flight tests in May 1947. The La-11 was determined to be an escort aeroplane with Tu-2 and Tu-4. As a result of the removal of a cannon, its flying range even increased; hence, 3 cannons NS-23 were situated on the fuselage asymmetrically. The engine cooler was shifted from its place under the fuselage (by La-9) directly to the engine cowling (by La-11). Otherwise, both types did not differ significantly from each other; their construction was congruent.

The La-11's were used in the Air Forces of the USSR, Northern Korea and China. They were fighting in the initial combats in Korea, used above all as fighter bombers.

There were produced 1500 pieces of La-11. They fulfilled an important role in the period of transition, before the first jet fighters came to use.

Technical description of La-9/11

It was an all-metal aeroplane of a monocoque structure. The wings had CAGI-laminar-flow aerofoils. The tail planes had an all-metal structure. The La-11 was provided with ice-removing device from wing leading edges, a stabilizer and a propeller cone.

HISTORIE

Die letzten Flugzeuge mit Kolbenmotoren aus der Konstruktionswerkstatt des S. A. Lavotschkin waren die Typen La-9 und 11. In ihrer Konzeption waren sie die Fortsetzung des vorhergehenden Typs La-7, einschließlich des Triebwerks ASch-82 FN (1850 PS/1350 kW). Sie waren jedoch viel moderner, nicht nur durch ihre Ganzmetallkonstruktion, sondern auch durch ihre Formen und Flügel-Laminarprofil mit gerade "geschnittenen" Flügelenden. Die Konstruktionsarbeiten an dem ersten Typ begann im Jahre 1945, der Prototyp, bezeichnet als La-130, flog am Anfang des Jahres 1946 ab. Seine Ausrüstung bestand aus 4 synchronisierten 23-mm-Kanonen NS-23. Dank der leichteren Drachenkonstruktion konnte ein längerer Flugbereich als bei La-7 erreicht werden. Es wurden nur 16 Stück La-9 hergestellt, denn in die Produktion kam der verbesserte Typ La-11. Sein Prototyp (La-140) bestand die Prüfungen im Mai 1947. La-11 war für Begleitflüge von Tu-2 und Tu-4 bestimmt. Sein Flugbereich wurde durch die Beseitigung einer Kanone noch erhöht, d.h. auf dem Rumpf wurden asymmetrisch 3 Kanonen NS-23 befestigt. Der Motorkühler wurde von seiner Position unter dem Rumpf (bei La-9) direkt in die Motorhaube eingebaut (bei La-11). Sonst haben beide Typen keine markanten Differenzen aufgewiesen, ihre Konstruktion war gleich.

Die La-11 dienten nicht nur in den Streitkräften der UdSSR, sondern auch in Nordkorea und China. Sie kämpften in der Anfangsphase des Krieges in Korea, besonders als Kampfflugzeuge.

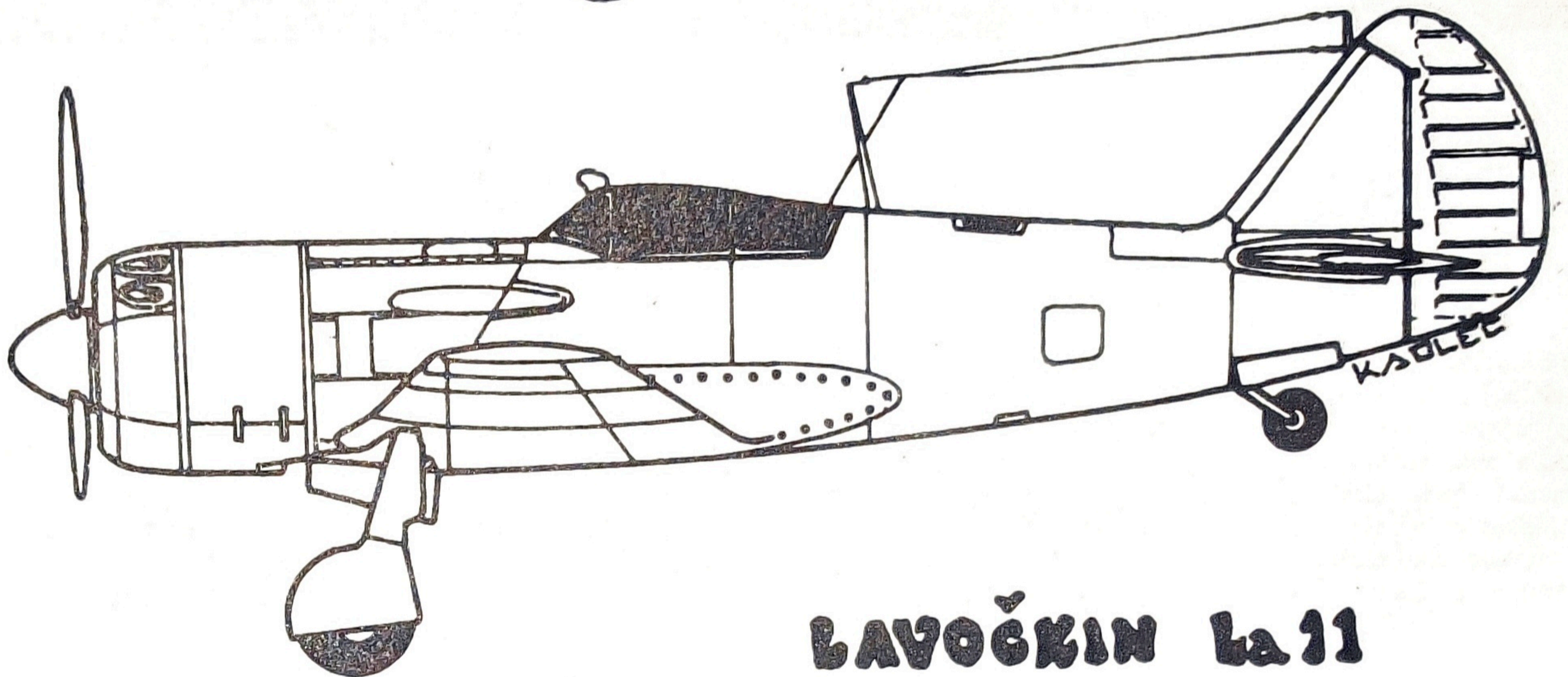
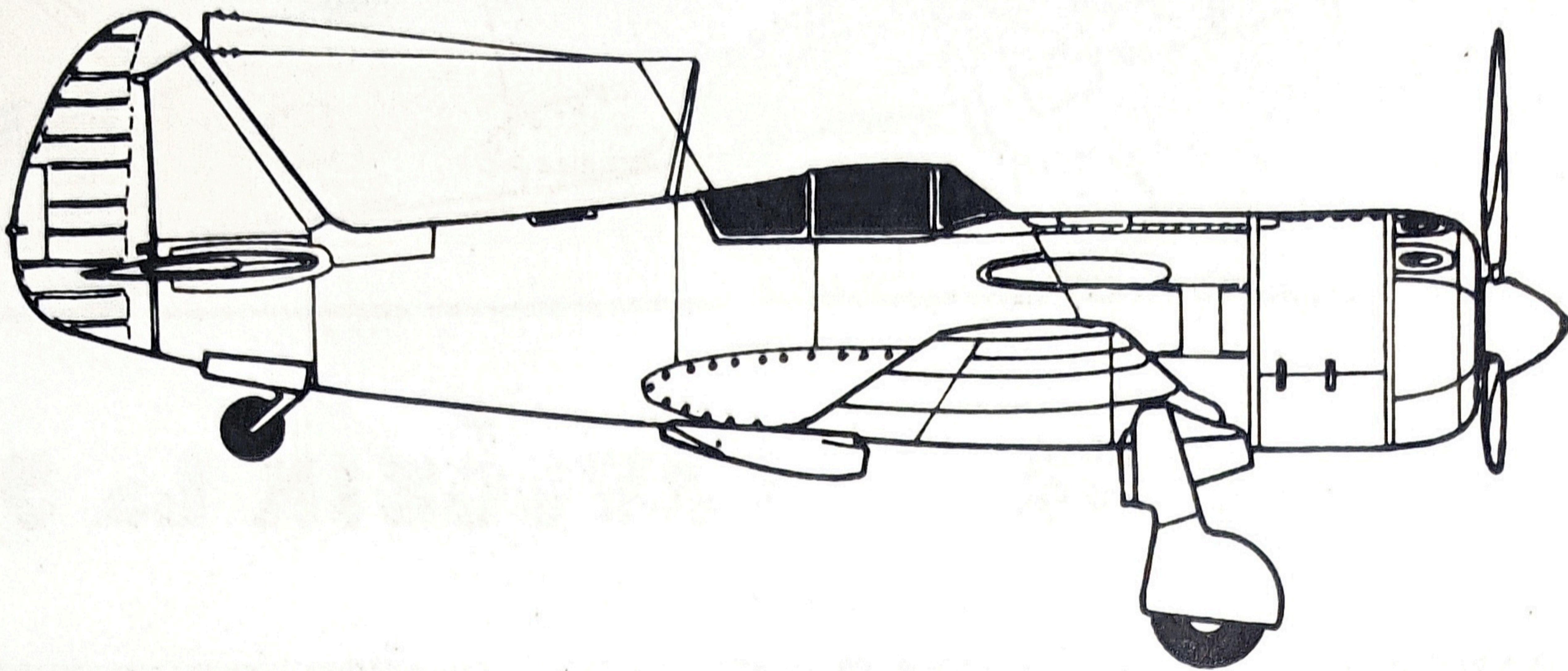
Es wurden insgesamt 1500 Stück von La-11 hergestellt. Sie spielten eine bedeutende Rolle in der Übergangsperiode vor dem Einsatz der Düsenjäger.

Technische Beschreibung La 9/11

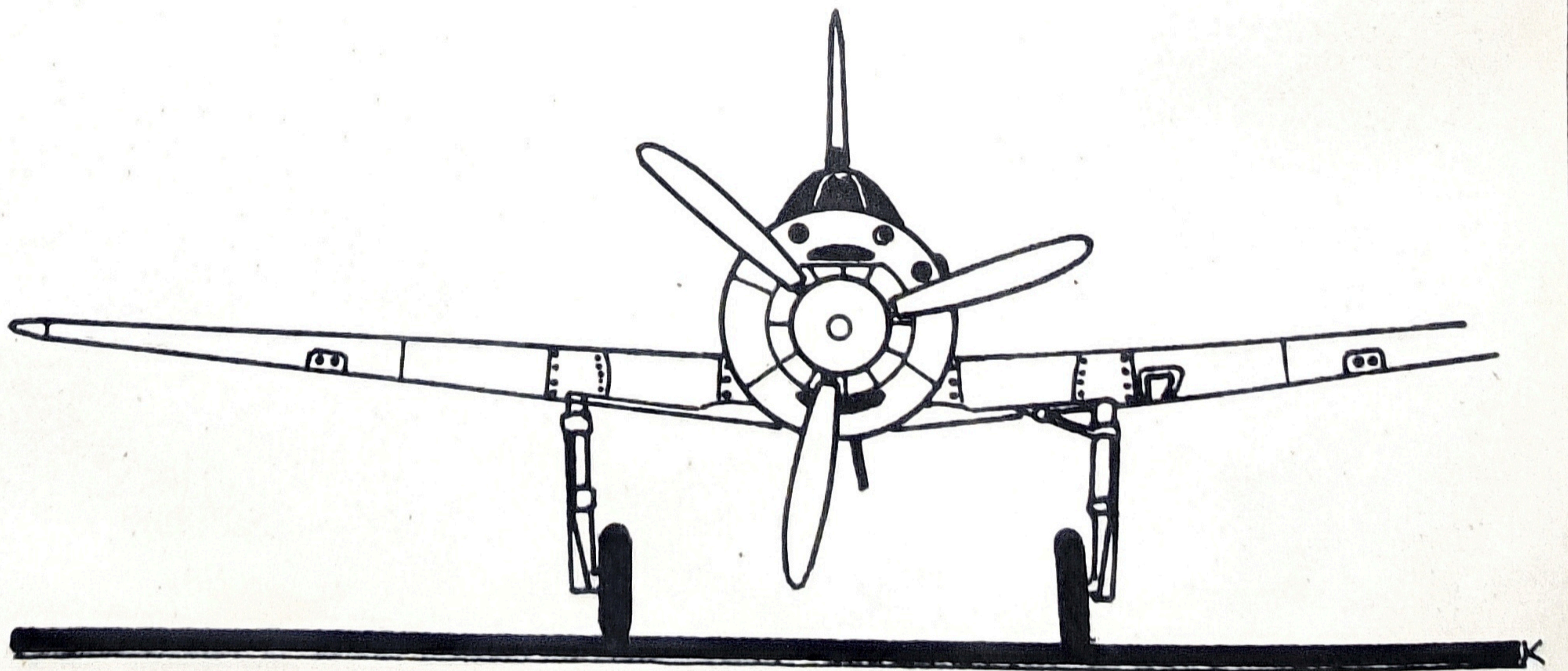
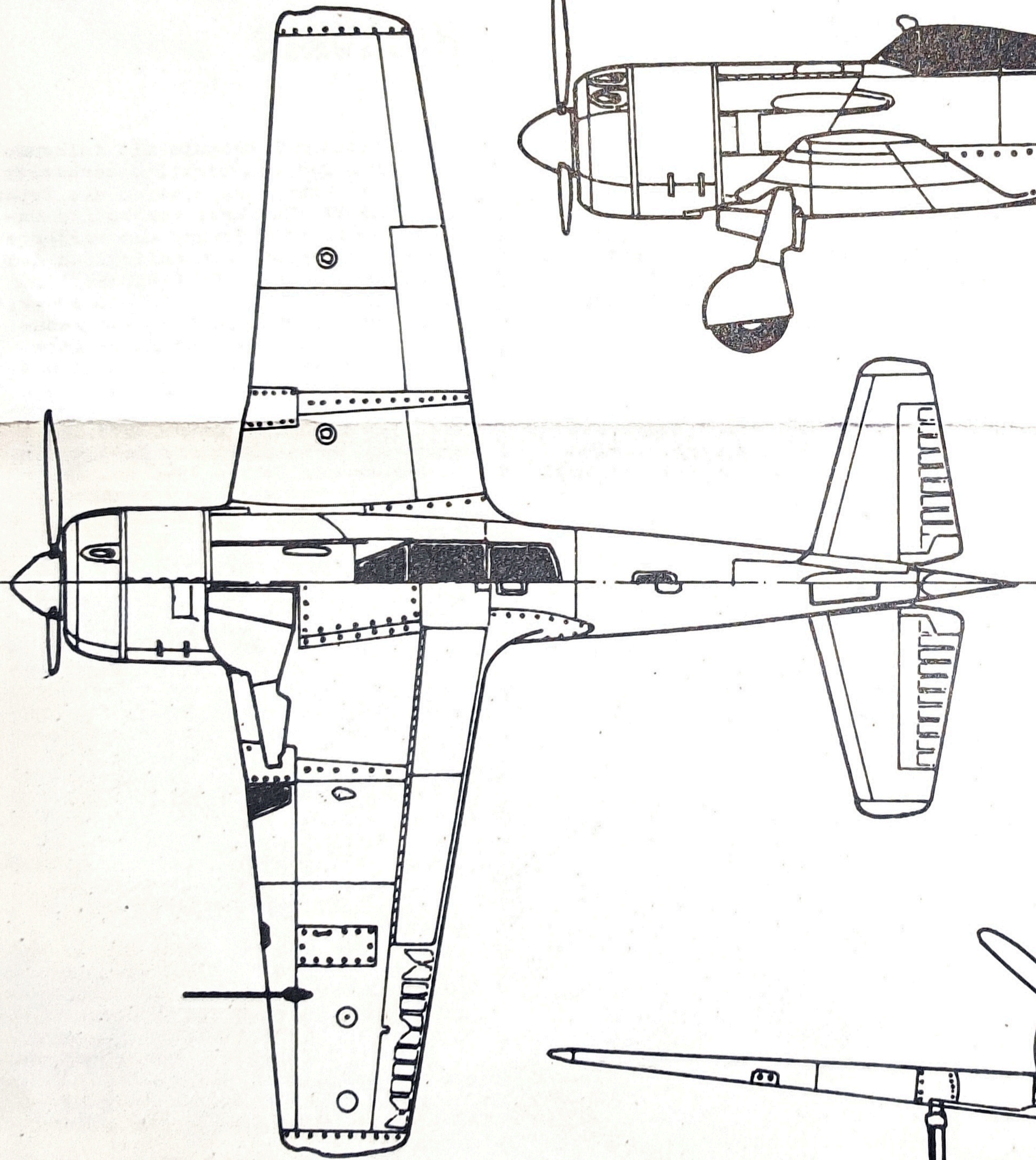
Es war ein Ganzmetallflugzeug der Schalenbauweise. Der Flügel hatte ein Laminarprofil CAGI. Die Schwanzflächen waren ganzmetallisch. La-11 war mit Eisverhütungsanlage der Flügelseintrittskanten, des Stabilisators sowie des Propellerkonus versehen.



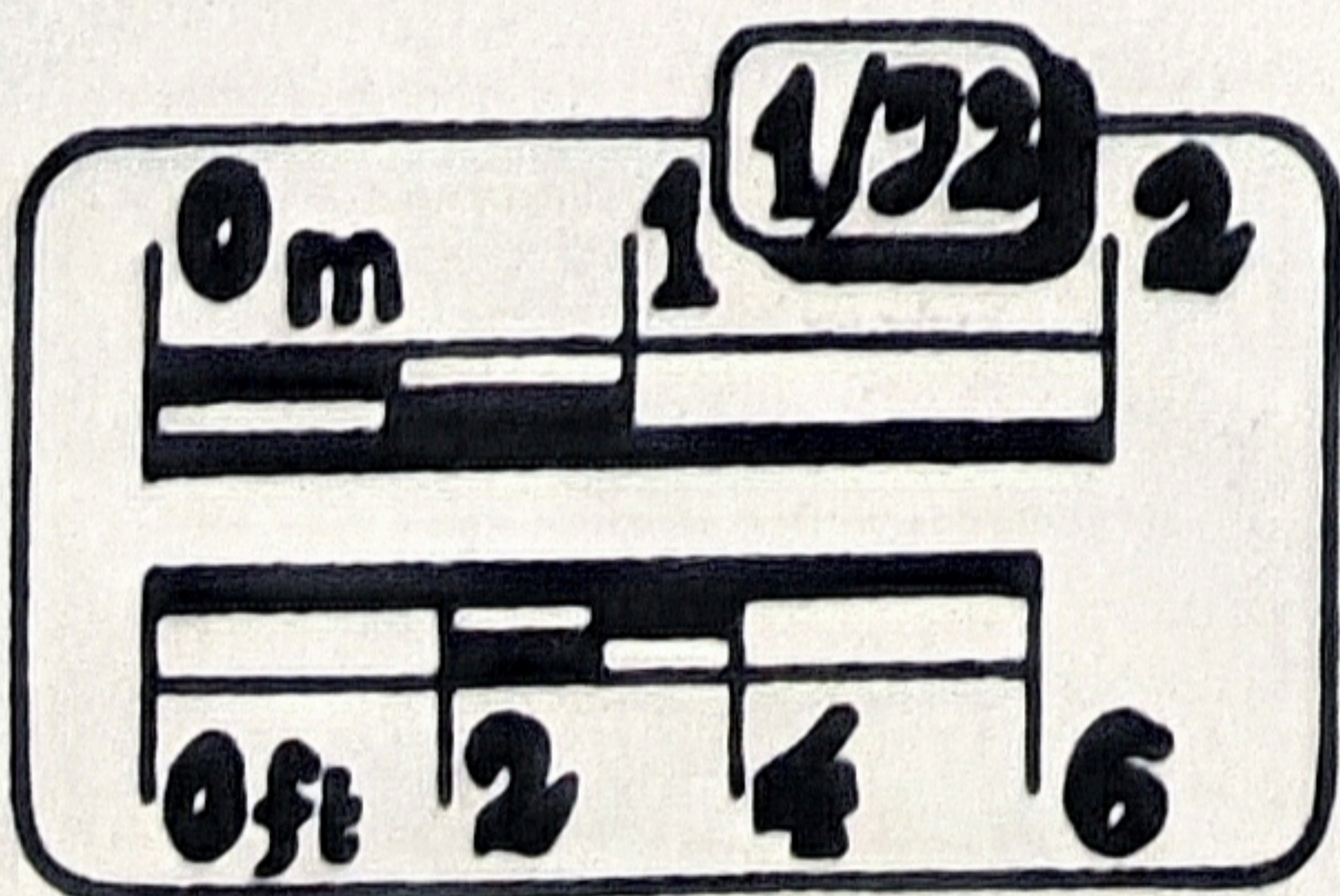
ЛАВОЌКИН La 9



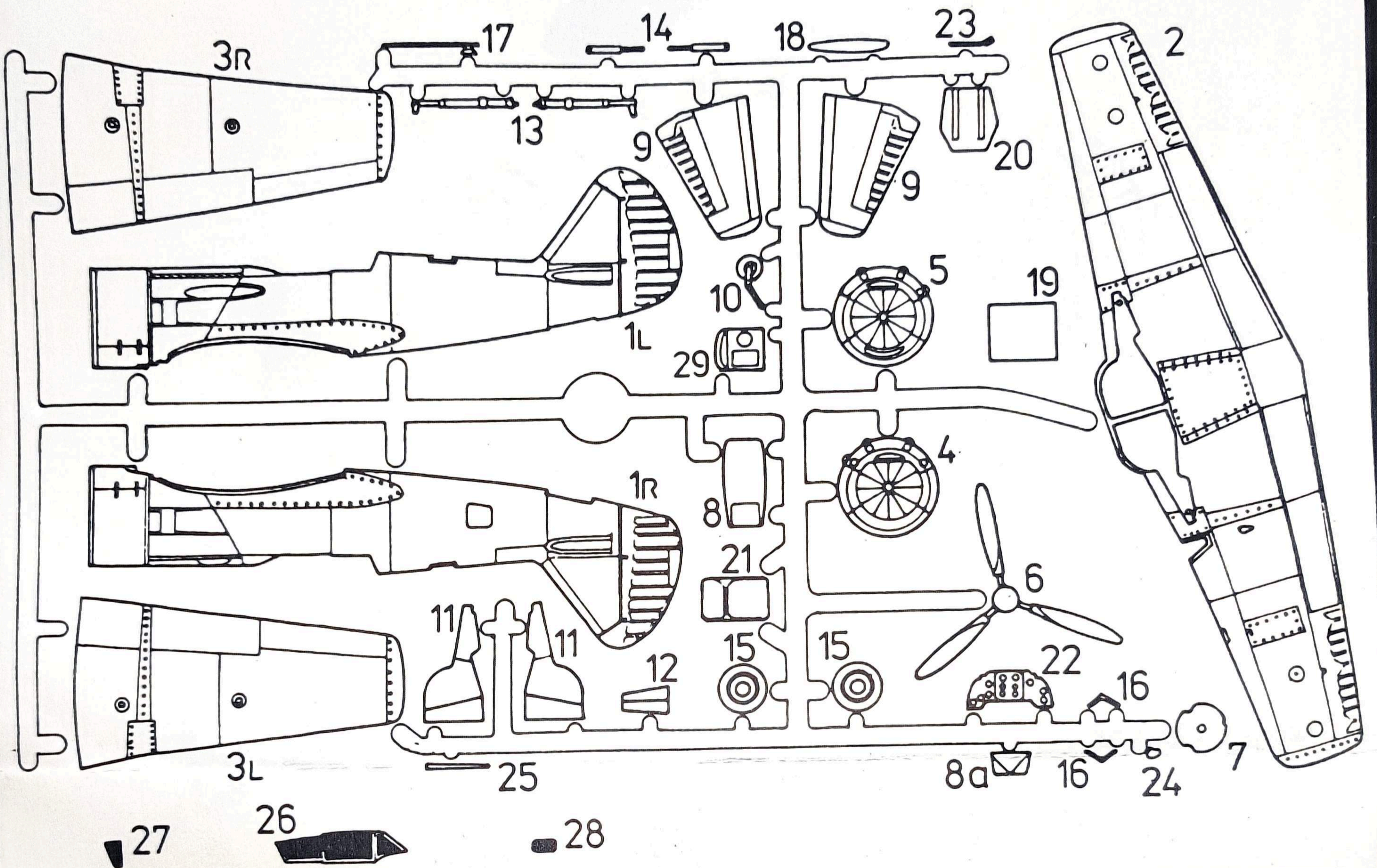
ЛАВОЌКИН La 11



ЛАВОЌКИН La 9/11



LAVOČKIN La 9/11

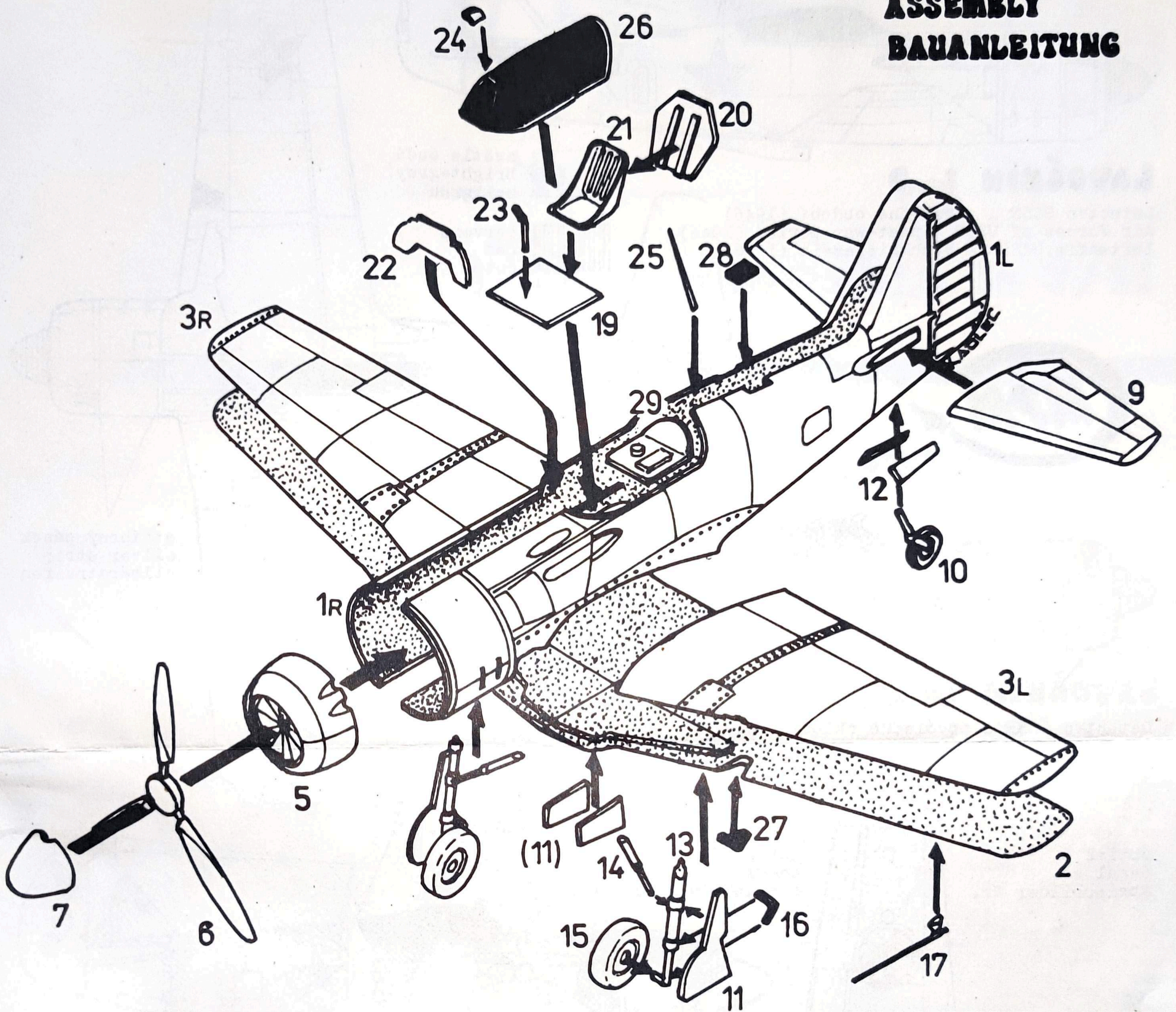


TECHNICKÉ ÚDAJE TECHNICAL DATA TECHNISCHE DATEN

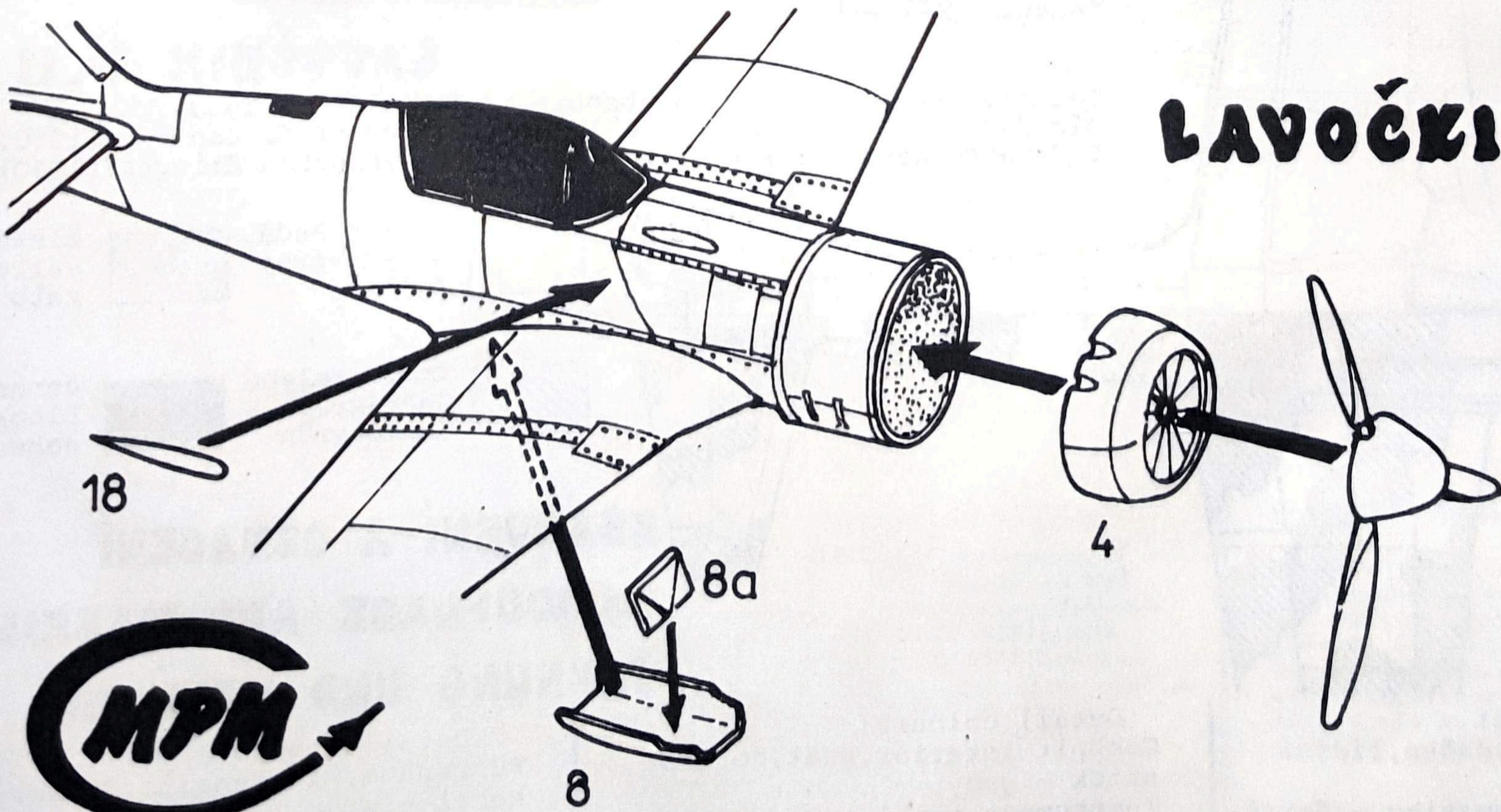
| | |
|-------------------------------------|----------------------|
| Rozpětí/Span/Spannweite | 9,80 m |
| Délka/Length/Länge | 8,62 m |
| Nosná plocha/Wing area/Flügelfläche | 17,72 m ² |
| Vzletová hmotnost/Max.weight/ | 3676 /3996/ kg |
| Abflugmasse | |
| Max. rychlost/Max. speed/ | 690 km/h |
| Höchstgeschwindigkeit in 6200 m | |
| Dostup/Service ceiling/ | 10 800 /10 250/ m |
| Dienstgipfelhöhe | |
| Dolet/Range/Reichweite | 1735 /2550/ km |

LAVOČKIN La 11

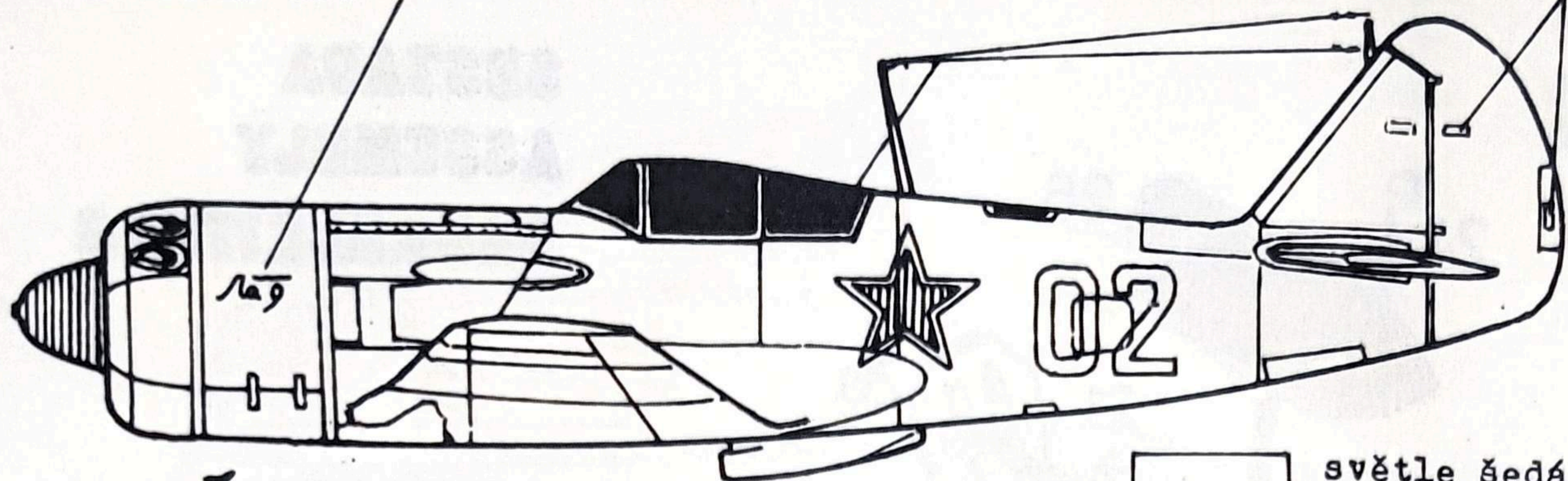
SESTAVA
ASSEMBLY
BAUANLEITUNG



LAVOČKIN La 9



obtisk č.
decal no.
Abziehbilder Nr. 7

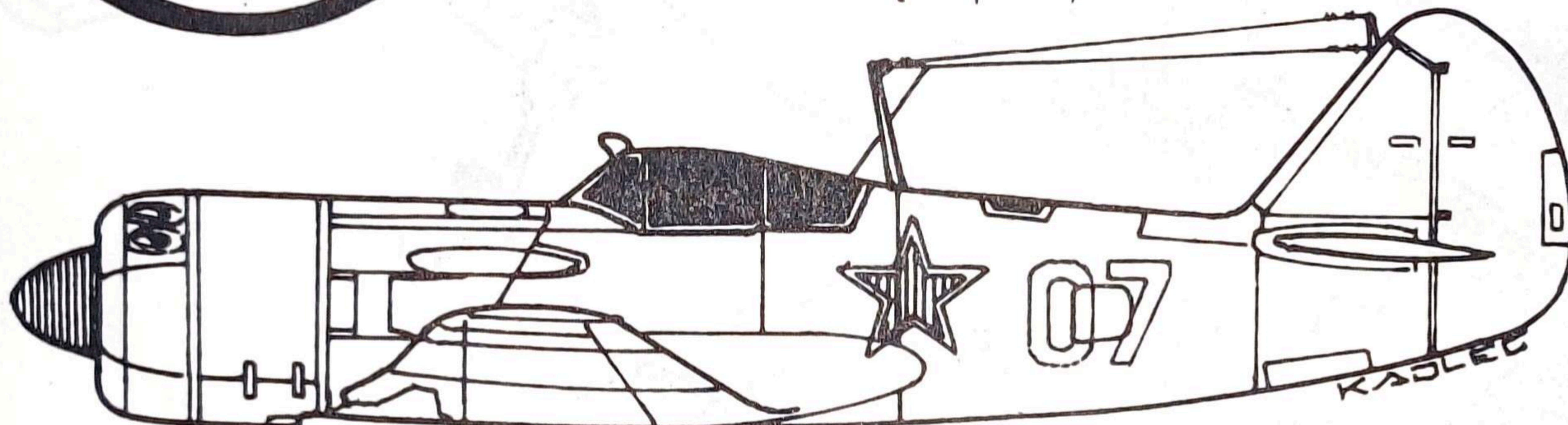
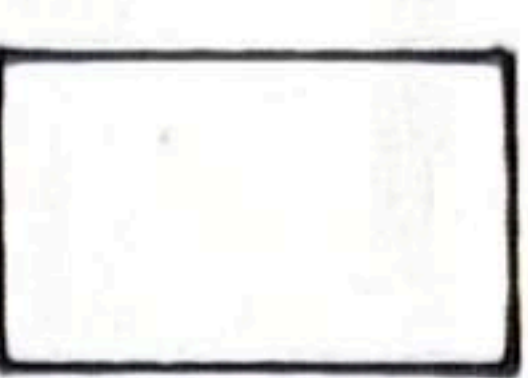
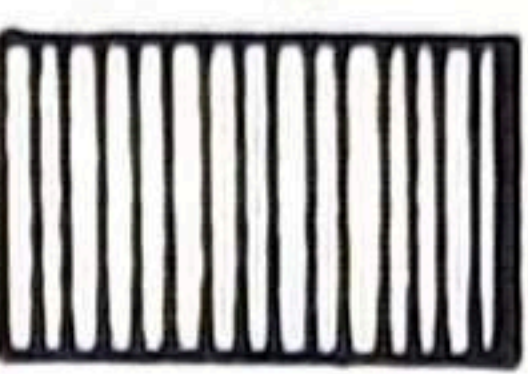


LAVOČKIN La 9

Letectvo SSSR - poválečné období (1946)
Air Forces of USSR - post-war period (1946)
Luftwaffe UdSSR - Nachkriegszeit (1946)

světle šedá
bright-grey
hellgrau

červená
red
rot



LAVOČKIN La 11

Letectvo SSSR - poválečné období (1947)
Air Forces of USSR - post-war period (1947)
Luftwaffe UdSSR - Nachkriegszeit (1947)

stříbrný pásek
silver strip
silberstreifen

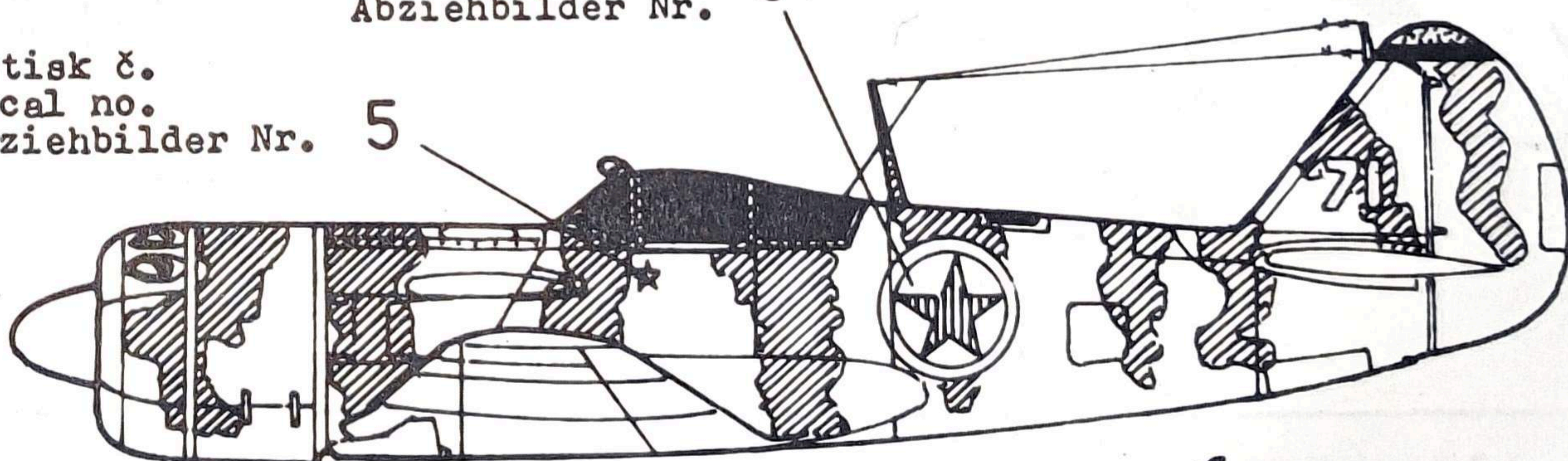
obtisk č.
decal no.
Abziehbilder Nr. 4

4

obtisk č.
decal no.
Abziehbilder Nr. 5

obtisk č.
decal no.
Abziehbilder Nr. 3

3



LAVOČKIN La 11

Letectvo KILDR - poválečné období Korejské války (1950)
Air Forces of North Korea in initial period of Korean war (1950)
Luftwaffe Nord Korea - am Anfang des Koreanisches Krieges (1950)

světle šedá
bright-grey
hellgrau

žlutá
yellow
gelb

tmavě zelená
dark-green
dunkelgrün

černá
black
schwarz

stříbrný pásek
silver strip
silberstreifen

ZBARVENÍ A OZNAČENÍ CAMOUFLAGE AND MARKING TARNUNG UND KENNUNG

Zbarvení detailů:
Interiér kabiny, sedačka, řídicí páka - šedá.
Palubní deska, pneumatiky - černá.

Detail colours:
Cockpit interior, seat, control stick - grey.
Instrument panel, tyres - black.

Detailfarben:
Führerraum, Pilotensitz, Steuerhebel - grau.
Piloteninstrumentpanel, pneumatiken - schwarz.