

ИСТРЕБИТЕЛЬ  
«ТЕМПЕСТ» Mk V  
FIGHTER  
TEMPEST Mk V

Scale 1:72

Made in Russia

№7223

Истребитель Хаукер «Темпест» совершил свой первый полет в сентябре 1943 г. В июне 1943 г. началось серийное производство самолета и в апреле 1944 г. первые машины стали поступать в войска.

«Темпесты» активно применялись на заключительном этапе войны. Прикрывали высадку союзного десанта в Нормандии, наступление в Бельгии и Голландии. Действуя не только как истребитель, но и как штурмовик и бомбардировщик.

Всего же было построено 805 самолетов модификации Mk.V.

#### MKV FIGHTER TEMPEST

The aircraft produced by the English company HAWKER was adopted by the British MAF at the final stage of the World War II (1944) and used also as a strike-fighter and for destroying of the German V-1.

#### JAGDFLUGZEUG TEMPEST MK V

Die britischen Luftstreitkräfte wurden mit dem Flugzeug, Fabrikat HAWKER (England) in der letzten Etappe des 2.

#### Тактико-технические характеристики

Длина, м:	10,26
Размах, м:	12,50
Высота, м:	4,90
Масса взлетная, кг:	6150
Максимальная скорость полета, км/ч:	695
Дальность, км:	1310
Вооружение:	4x20 мм Испано Mk.5

Все модели и цветной каталог предприятия «Звезда» Вы можете приобрести по почте, прислав заявку по адресу:

141730, Московская область, г. Лобня ул. Промышленная, 2 АО «Звезда»

Manufactured by ZVEZDA Co. 141730, RUSSIA, Moscow region, Lobnya, Promyhlennaef str., 2

Weltkrieges bestückt.

Einsatz u. a.: Erdkampfflugzeug, Bekämpfung von deutschen Raketen V-1.

#### CHASSEUR TEMPESTE MK V

L'avion de la production de la société anglaise HAWKER a été mis en armement des Forces Aériennes britanniques à l'époque finale de la Deuxième Guerre Mondiale (1944), on l'employait aussi en qualité d'un bombardier léger et pour détruire des fusées allemandes V-1.

#### AVION DE CAZA TEMPEST MK V.

El caza fabricado por la empresa inglesa HAWKER fue suministrado para las Fuerzas Armadas británicas en la fase final de la Segunda Guerra Mundial (1944), se usó también como avión de asalto y para destruir los cohetes alemanes V-1.

#### CACCIA TEMPEST MK V

Questo aereo di produzione della ditta inglese HAWKER fu adottato nelle forze aeree britanniche nel periodo conclusivo della Seconda Guerra Mondiale (1944). Fu usato anche come aereo d'assalto e per la distruzione dei missili tedeschi V-1.

**ВНИМАНИЕ** -перед сборкой прочтите!

Перед сборкой внимательно изучите инструкцию. Отделите детали от общей отливки при помощи острого резачка или кусачек, зачистите места соединения детали

и отливки, удалите облой. Не отламывайте детали от отливки. Детали собирайте в порядке номеров. Для склейки применяйте ТОЛЬКО специальный клей и применяйте его ровно столько сколько необходимо для соединения деталей. Черные стрелки показывают места соединения деталей при помощи клея. Белые стрелки показывают что детали соединяются БЕЗ помощи клея. Мелкие детали окрашивайте на отливках. Перед приклеиванием окрашенных деталей зачищайте места соединений.

**ATTENZIONE** - Consigli utili!

Prima di iniziare il montaggio, studiare attentamente il disegno. Staccare con molta cura i pezzi dalle stampate, usando un tagliabalsa oppure un paio di forbici e togliere con una piccola lima o con carta vetro fine eventuali sbavature. Mai staccare i pezzi con le mani. Montarli seguendo l'ordine della numerazione delle tavole. Eliminare dalla stampata il numero del pezzo appena montato, facendogli sopra una croce. Le frecce nere indicano i pezzi da incollare, le frecce bianche indicano i pezzi da montare senza colla. U-sare solo colla per polistirolo.

**ACHTUNG**-Ein nützlicher Rat!

Vor der Montage die Zeichnung aufmerksam studieren. Die einzelnen Montageteile mit einem Messer oder einer Schere vom Spritzling sorgfältig entfernen. Eventuelle Grate werden mit einer Klinge oder feinem Schmirgelpapier beseitigt. Keinesfalls die Montageteile mit den Händen entfernen. Bei der Montage der Tafelnummerierung folgen. Die Nummer der schon montierten Teile auf dem Spritzling ankreuzen. Die schwarzen

Pfeile zeigen die zu klebenden Teile während die weissen Pfeile die ohne Leim zu montierenden Teile anzeigen. Bitte nur Plastikklebstoff verwenden. **ATTENTION** - Useful advice!

Study the instructions carefully prior to assembly. Remove parts from frame with a sharp knife or a pair of scissors and trim away excess plastic. Do not pull off parts. Assemble the parts in numerical sequence. Use plastic cement ONLY and use cement sparingly to avoid damaging the model. Black arrows indicate parts to be glued together. White arrows indicate that parts must be assembled WITHOUT using cement. Paint small parts before detaching them from frame. Remove paint where parts are to be cemented.

**ATENCION** - Consejos útiles!

Estudiar las instrucciones cuidadosamente antes de comenzar el montaje. Separar las piezas de las bandejas con un cuchillo afilado o un par de tijeras, y retirar el exceso de plástico o rebaba. No arrancar las piezas. Montar las piezas en orden numérico. Utilizar SOLAMENTE pegamento para plástico y en poca cantidad para evitar que se dane el modelo. Las flechas negras indican las piezas que se deben pegar juntas. Las flechas blancas indican las piezas que deben ensamblarse SIN usar pegamento. Pintar las piezas pequeñas antes de separarlas de la bandeja. Retirar la pintura de los lugares por donde se deben pegar las piezas.

**ATTENTION** - Conseils utiles!

Avant de commencer le montage, étudier attentivement le dessin. Détacher avec beaucoup de soin les morceaux des moules en usant un massicot ou bien un pair de ciseaux et couper avec une petite lame ou avec de papier de verre fin ébarbages éventuels. Jamais détacher les morceaux avec les mains. Monter les en suivant l'ordre de la numération des tables. Éliminer de la moule le numéro de la pièce qui vient d'être montée, en le bifant avec une croix. Les flèches noires indiquent les pièces à coller, les flèches blanches indiquent les pièces à monter sans colle. Employer seulement de la colle pour polystyrol.



**ИСПОЛЬЗОВАНИЕ ДЕКАЛЕЙ** Срезать ножницами нужную часть декали, положить в теплую воду на 1-2 минуты, наложить на указанную на схеме или рисунке поверхность модели и сдвинуть легким нажимом пальца. Переведенный рисунок расправить, лишнюю влагу промокнуть.

**DIRECTIONS** for applying the decals. Cut the required decals out of the sheet; dip them into a glass of clean water for about 1/2 minute; position the decals on the kit, letting them slide from the paper. For a better adhesion, press them by means of a clean rag.

**ISTRUZIONI** per l'applicazione delle decalcomanie.

Ritagliare le decalcomanie occorrenti dal foglio, immergerle in un bicchiere d'acqua pulita per circa 1/2 minuto, metterle in posizione sul modello e farle scivolare dalla carta: per una migliore aderenza comprimerle con una pezzuola pulita.

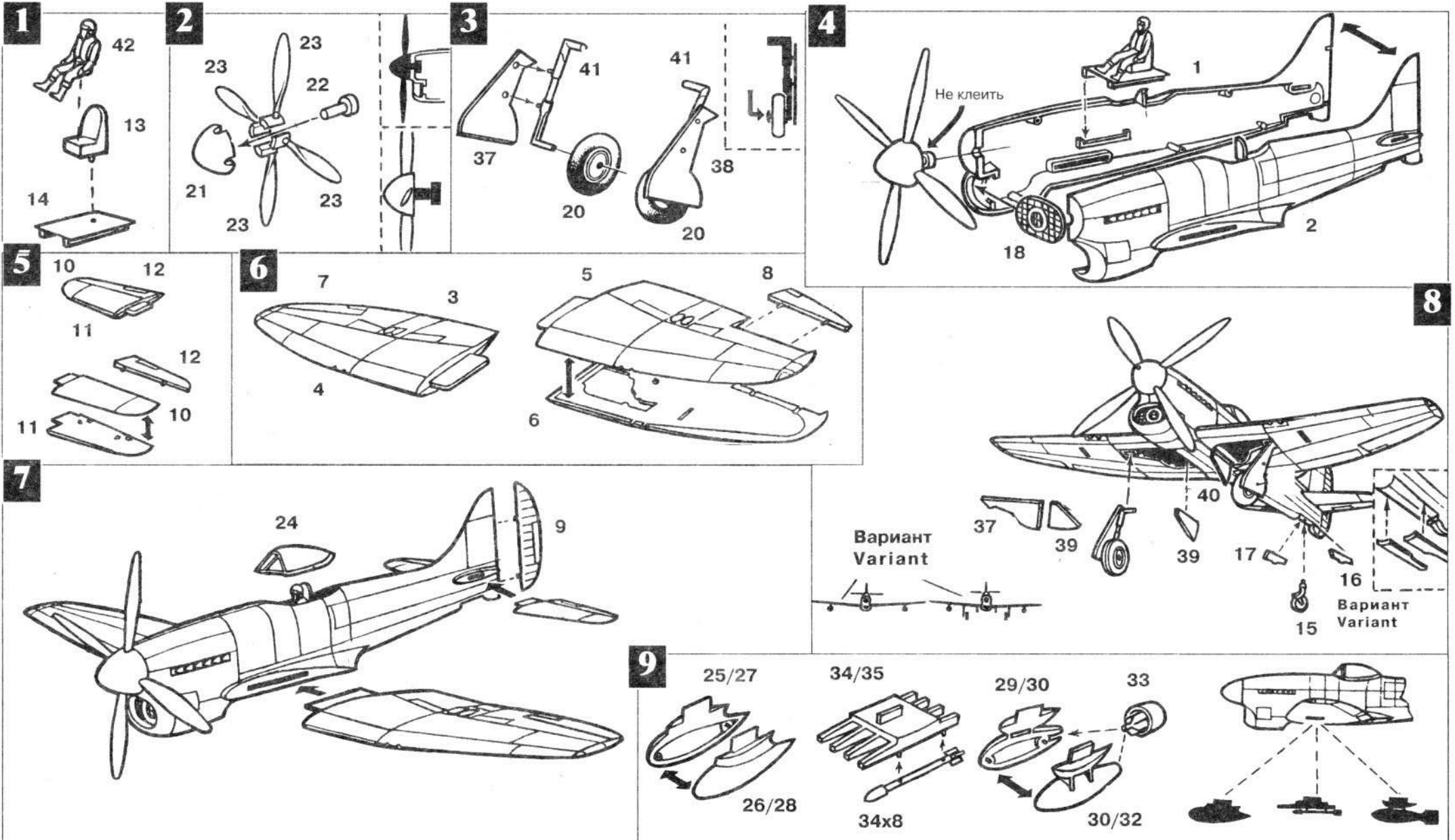
**ANWEISUNGEN** für Abziehblätter-Anbringung: Die benötigten Abziehblätter vom Blatt abscheiden, in ein Glas reines Wasser für etwa 1/2 Minute eintauchen, auf das Modell legen und dann vom Papierbogen abnehmen. Um eine bessere Haftung zu erzielen, die Abziehblätter mit einem reinen Tuch andrücken.

**INSTRUCTION** pour l'application des décalcomanies.

Couper les décalcomanies choisies et les plonger environ trente secondes dans un peu d'eau propre. Les placer sur le modèle en les faisant glisser de leur feuille et presser avec un morceau de chiffon pour éliminer les bulles d'air.

**ISTRUCCIONES** Para la aplicación de las calcomanías: cortar las requeridas, sumergirlas en un recipiente de agua limpia durante 1/2 minuto, colocar las calcomanías sobre el modelo, haciéndolas deslizar sobre el papel. Para una mejor adherencia, presionarlas con un trapo limpio.

# Руководство по сборке Assembly



## Дорогие друзья !

Многочисленные письма от коллекционеров и любителей сборных моделей военной техники, среди которых, наверняка, было и Ваше письмо, стали основой этого предложения. Российский завод «ЗВЕЗДА» выпустил каталог сборных моделей и игрушек, а фирма посылочной торговли «ВЕСЬ» с удовольствием примет ваш заказ на конкретные модели из каталога (прейскуранта) и пришлет их по почте.

Вы можете заказать модели и игрушки (куклы по принципу «Барби»), только указанные в прейскуранте. Перспективные модели отражены в каталоге белым цветом. Оплата осуществляется наложенным платежом и по предоплате.

Заполните печатными буквами прилагаемый бланк-заказ и посчитайте общую сумму Вашего заказа.

**Все цены уже включают стоимость упаковки и почтовой пересылки.**

### **БУДЬТЕ ВНИМАТЕЛЬНЫ!**

В прейскуранте Вы видите две цены:

- первой указана цена для заказа наложенным платежом стандартного комплекта, в который входит непосредственно набор деталей. Дополнительно к цене товара вы оплатите сбор за наложенный платеж (8%) при получении посылки в своем почтовом отделении

- второй указана цена заказа с предоплатой (через Сбербанк). В этом случае вы заплатите меньше, чем при наложенном платеже и получите заказ в приоритетном порядке.

- звездочкой отмечен подарочный комплект, в который кроме набора деталей входят: клей, краски, кисточка. Если Вы заказываете подарочный комплект, то в бланке заказа в разделе «Артикул» укажите номер артикула и букву «П» **Цена подарочного набора - \* - 230/183. Цена каталога - 80/69 руб.**

Клей и краски продаются в разной комплектации наборов:

2 штуки - **40/33 руб.**; 3 - **59/45 руб.**; 4 - **71/57 руб.**

Палитра цветов: белый, телесный, желтый, светло-серый, серый, черный, светло-голубой, голубой, серо-голубой, шаровый, песочный, светло-коричневый, кирпичный, охра, зеленый, светло-зеленый, защитный, хаки, оливковый, красный.

В одном наборе Вы можете заказать различную гамму цветов.

**Обратите внимание:** Независимо от формы оплаты, при заказе 2-х моделей (или каталога) - **скидка 5%**, 3-х моделей и более - **скидка 10%**.

Отправьте бланк-заказ по адресу: **113447 г. Москва, а/я 55.** Если Вам недостаточно прилагаемого бланка или заказ хотят сделать Ваши друзья, можно составить заказ от руки.

**113447 г. Москва, а/я 55, тел. 127-26-48**

ООО «Весь» ИНН 7720180416, р/с 4070281060000000099 в Доверительном и Инвестиционном Банке г. Москва, БИК 044525703, к/с 30101810100000000703.

Арт.	Наименование	цена в руб.		Арт.	Наименование	цена в руб.	
		налож платж	пред. оплаа			налож платж	пред. оплаа
3501	Красная Армия н-1	59	49	7206	Самолет СУ-27	157	126
3502	Красная Армия н-2	59	49	7207	Самолет СУ-33	157	126
3503	128 мм Миномет	78	63	7208 *	Самолет МиГ-29	145	119
3504	Танкисты	59	49	7209 *	Самолет МиГ-29УБ	145	119
3505	Пушка ЗИС-3	78	63	7210	Самолет FW-190-D9	86	70
3507	Танк-БТ-5	175	140	7211	Самолет FW-190-A8	86	70
3508	Танк Т-60	98	79	7212 *	Вертолет МИ-24-Е	135	109
3509	Штурмовая группа	78	63	7213 *	Вертолет МИ-24-D	135	109
3510	Гаубица М-30	98	79	7216 *	Вертолет Ка-50	157	126
3511	Нем.пулеметчики	59	49	7218 *	Самолет МиГ-23МЛД	135	109
3512	Нем. пехота	59	49	7219	Самолет Ил-4	157	126
3513	Нем. штурм. группа	59	49	7220	Самолет Як-6	124	100
3514	Нем. парашютисты	59	49	7221 *	Вертолет Ка-29	135	109
3515	СамоходкаМ40-75/18	149	120	7222	Самолет «ТЕМПЕСТ»	86	70
3516	Итал. Танк М13/40	149	120	7223	Самолет Ил-4Т	157	126
3517	Сов. Артиллеристы	78	63	7225 *	Самолет МиГ-23Мф	135	109
3518	Англ. Пушка МК-1	78	63	7227	Самолет СУ-25	157	126
3519 *	БТР «СКАУТ»	149	120	7228 *	Самолет МиГ-27	135	109
3520	Морская пехота	78	63	7231	Самолет«Аэрокобра»	86	70
3521	БМ-13 «КАТЮША»	175	140	7232	Ка-58 «Черный призрак»	159	145
3522 *	Нем.легкий танк Т-1	149	120	8001	Рус.друж-киXIII-XIV	75	60
3523	Нем. танк Т-1 (ком.)	149	120	8002	Рыцари-крестоносцы	75	60
3524	Сов. танк ИС-2	175	140	8004	Рыцари-Тевтонцы	75	60
3525	Сов. танк Т-34/76	175	140	3500	Клей (1 упаковка)	25	20
3527	Мотоц.Zundapp с кол.	86	70	7200	Краска (1 упаковка)	25	20
3528	Мотоц.BMW с кол.	86	70	4001	Гоночный вездеход	51	45
3529 *	Автомобиль ЗиС 5В	149	120	1001	Песочный набор №1	69	61
3530	Казачи	78	63	1002	Песочный набор №2	56	49
3531	Самоходка СУ-100	175	140	1006	Песочный набор №3	62	54
3532	Самоходка ИСУ-152	175	140	5006	Принц	215	192
3533 *	Сов.танк Т-34/85	175	140	5007	Васелиса Прекрасная	230	209
3534	Самоходка ИСУ-122	175	140	5008	Настенька	215	192
3535	Сов.танк 34/76 1942 г	175	140	5009	Дед Мороз	230	209
3536	Итал. команд. танк	149	120	5010	Снегурочка	230	209
3537 *	Нем. САУПанцерьягер-1	149	120	5012	Принцесса	275	245
3538 *	Сов. танк Т-26	149	120	5018	Боярин	335	297
3541	Автомобиль ЗиС-151	175	140	5022	Аленушка	230	209
3542	Сов.танк Т-26(2 баш)	149	140	5023	Невеста	275	245
7201	Самолет «ТОМАГАВК»	86	70	5024	Жених	215	192
7203	Самолет Ла-5ФН	86	70	5025	Боярыня	335	297
7204	Самолет МиГ-3	86	70	9001	Парусник- Галеон	290	255
7205	Самолет Пе-2	157	126		«Элизабет»		

Заполните бланк и отправьте по адресу: 113447, г. Москва, а/я 55

✂ -----

Фамилия _____	Имя _____	Укажите кол-во _____
Отч. _____	Дата рождения _____	членов семьи _____
Адрес _____		

Укажите форму оплаты

Наложный платеж  
 Предоплата (копия квитанции прилагается)

1*				
Артикул	Наименование	Цена	Кол-во	Сумма
Общая сумма заказа				





Истребитель Темпест MkV.  
Великобритания, Королевские  
ВВС, 33-я эскадрилья, 1945 г.

Hawker TEMPEST MkV, 33 Sqn,  
RAF, 1945.

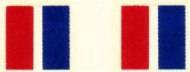


ЗВЕЗДА

G SR SR G



19INS   



 **SN161**

SN161

APT.7222

SN161



*Tempest MkV*