

eduard

LIMITED EDITION 1/48



STŘÍBRNÉ ŠÍPY

1187 - NAV1

ATTENTION



UPOZORNĚNÍ



ACHTUNG



ATTENTION



注意



Carefully read instruction sheet before assembling. When you use glue or paint, do not use near open flame and use in well ventilated room. Keep out of reach of small children. Children must not be allowed to suck any part, or pull vinyl bag over the head.



Před započatím stavby si pečlivě prostudujte stavební návod. Při používání barev a lepidla pracujte v dobře větrané místnosti. Lepidla ani barvy nepoužívejte v blízkosti otevřeného ohně. Model není určen malým dětem, mohlo by dojít k požití drobných dílů.

INSTRUCTION SIGNS * INSTR. SYMBOLS * INSTRUKTION SINNBILDEN * SYMBOLES * 記号の説明

OPTIONAL
VOLBABEND
OHNOUTOPEN HOLE
VYVRTAT OTVORSYMMETRICAL ASSEMBLY
SYMETRICKÁ MONTÁŽREMOVE
ODŘÍZNOUTREVERSE SIDE
OTOČITAPPLY EDUARD MASK
AND PAINT
POUŽÍT EDUARD MASK
NABARVIT

PARTS



DÍLY



TEILE



PIÈCES

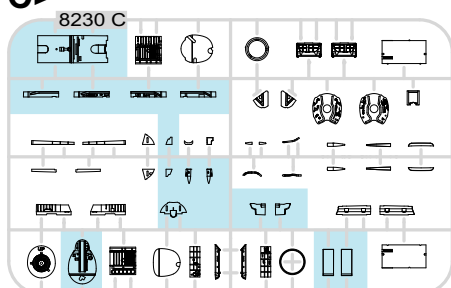


部品

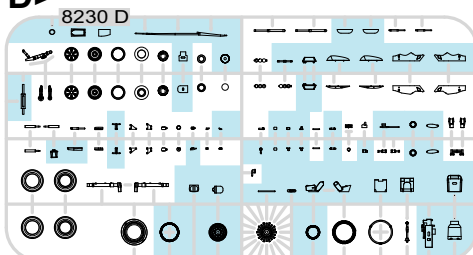
MiG-21PF

PLASTIC PARTS

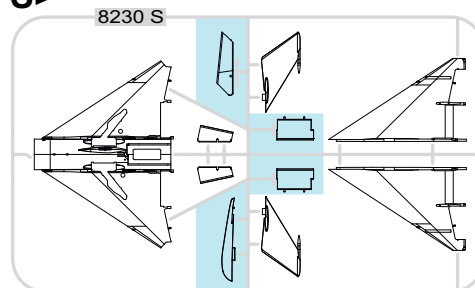
C>



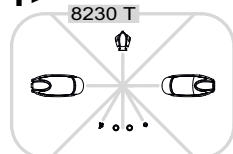
D>



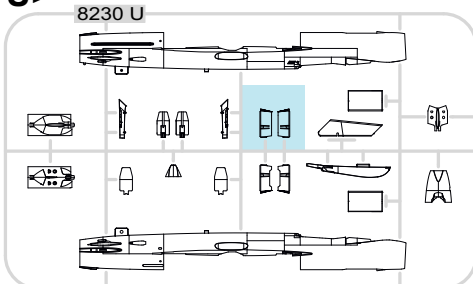
S>



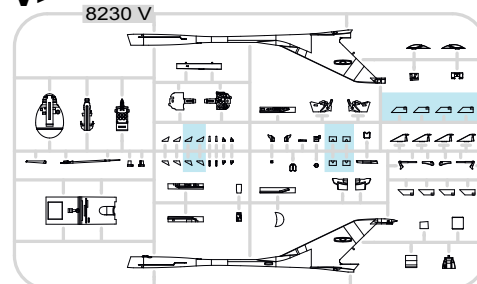
T>



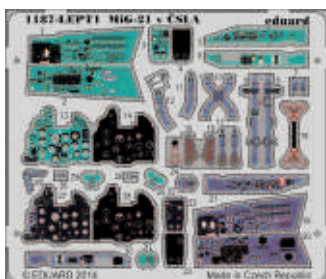
U>



V>



PE - PHOTO ETCHED DETAIL PARTS

eduard
MASK

-Parts not for use. -Teile werden nicht verwendet. -Pièces à ne pas utiliser. -Tyto díly nepoužívejte při stavbě. - 使用しない部品

COLOURS



BARVY



FARBEN



PEINTURE

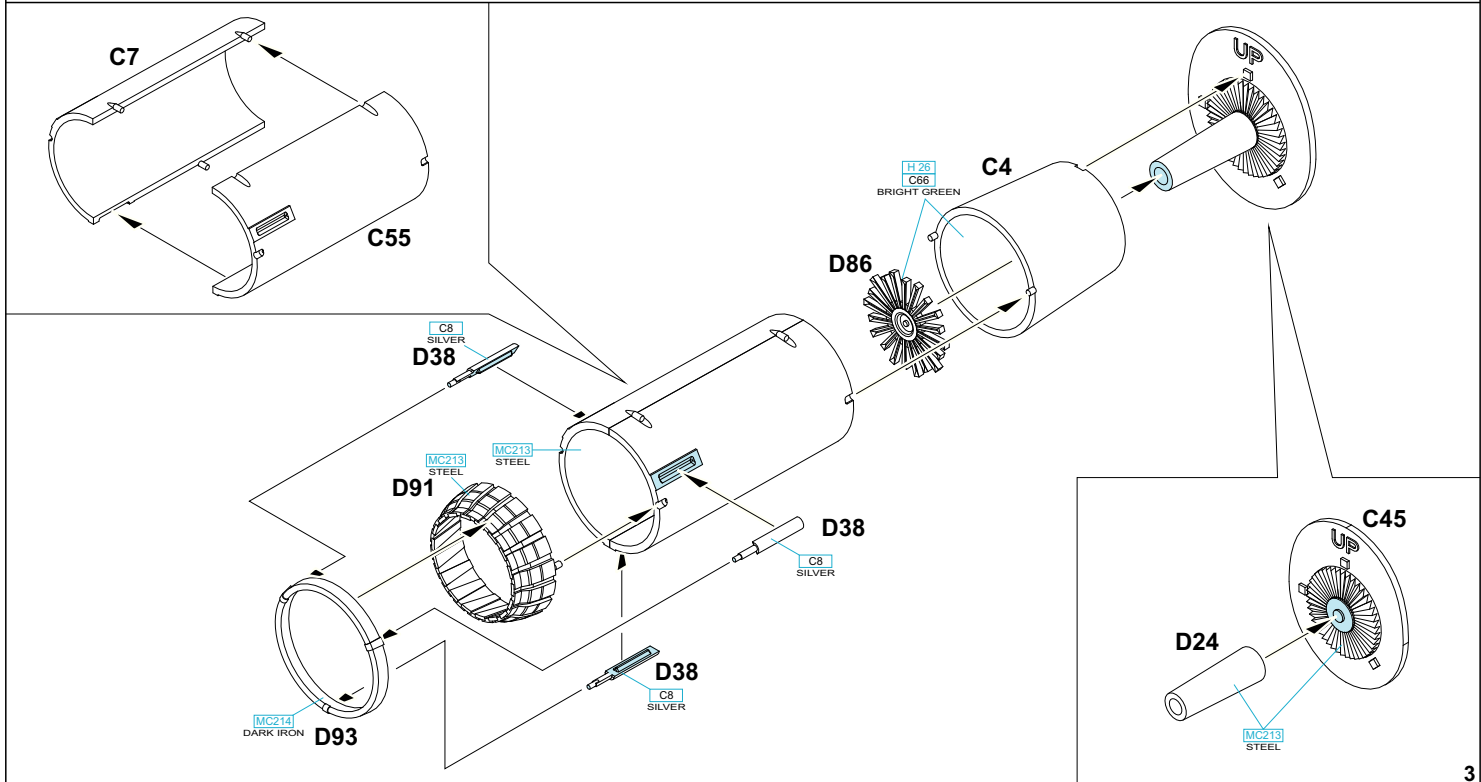
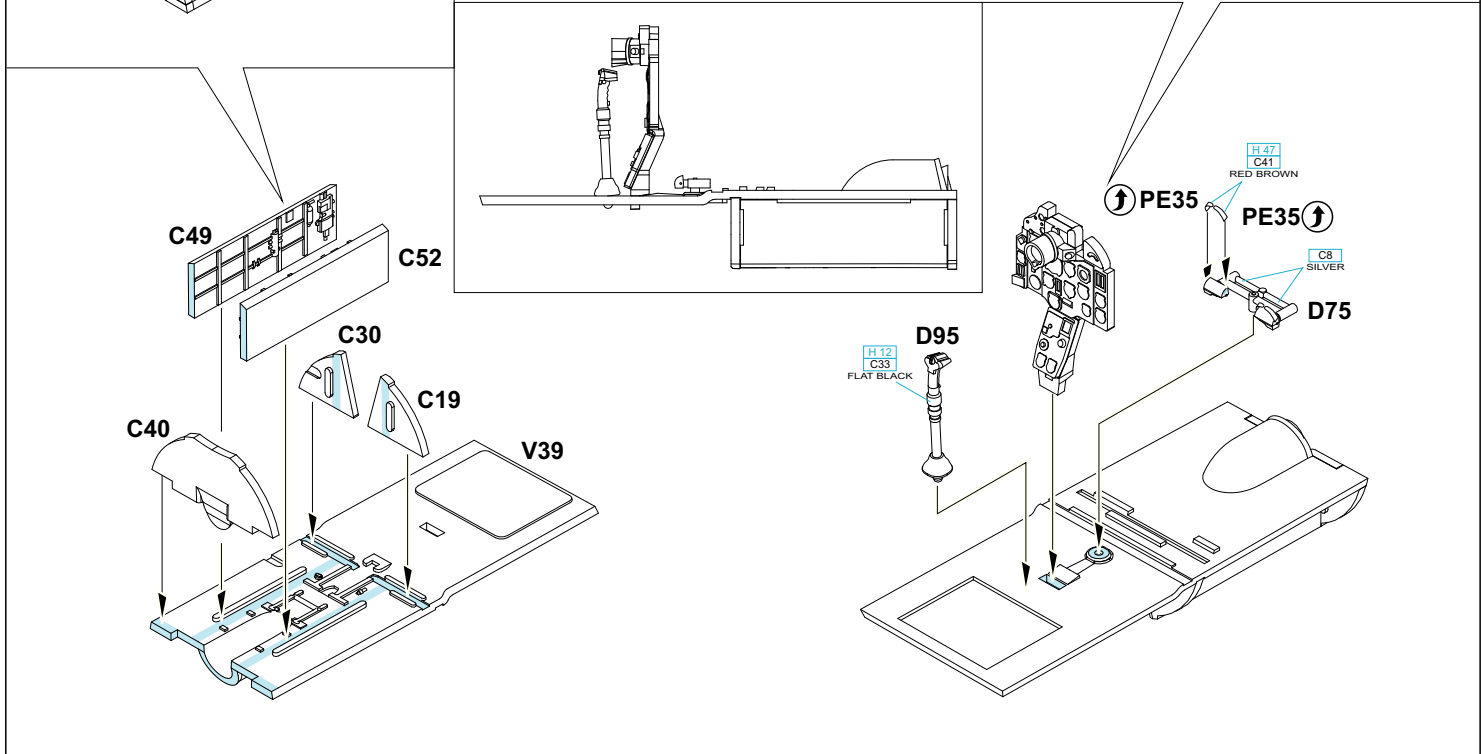
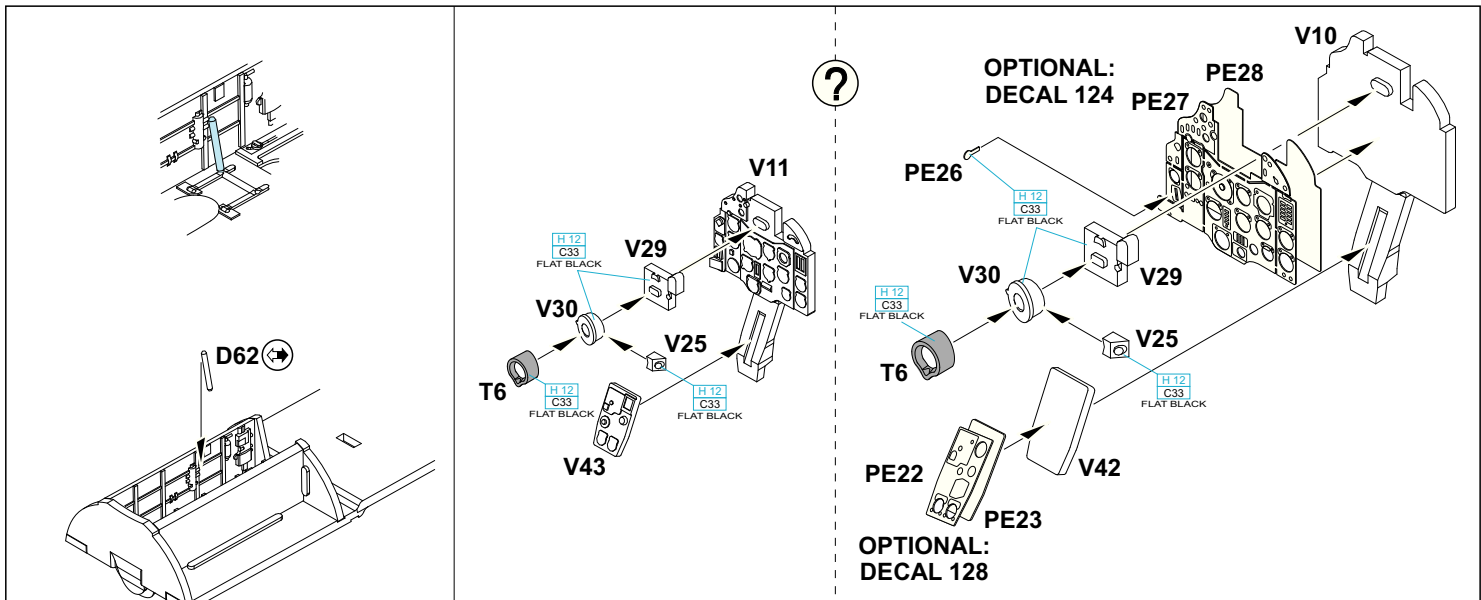


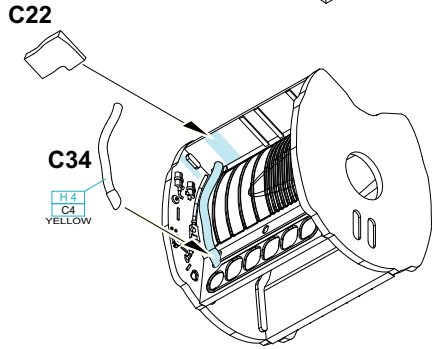
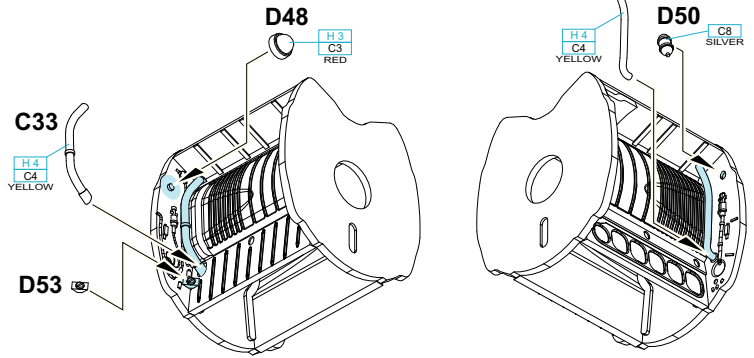
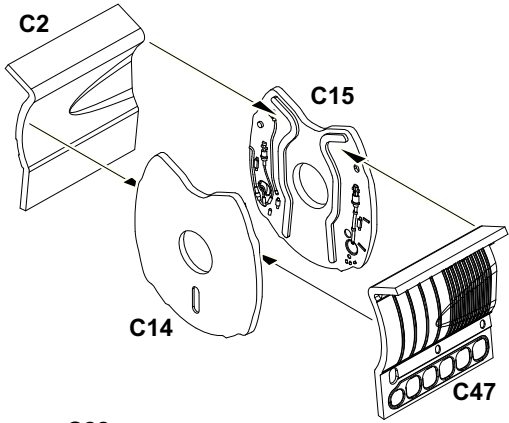
色

GSI Creos (GUNZE)		
AQUEOUS	Mr.COLOR	
H 1	C1	WHITE
H 2	C2	BLACK
H 3	C3	RED
H 4	C4	YELLOW
H 5	C5	BLUE
H 12	C33	FLAT BLACK
H 26	C66	BRIGHT GREEN
H 47	C41	RED BROWN
H 51	C11	LIGHT GRAY

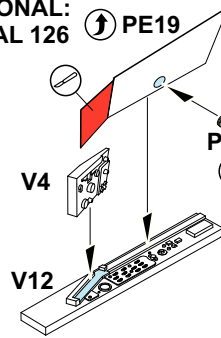
AQUEOUS	Mr.COLOR	
H 53	C13	NEUTRAL GRAY
H 77	C137	TIRE BLACK
H 84	C42	MAHOGANY
H 90	C47	CLEAR RED
H 94	C138	CLEAR GREEN
H 308	C308	GRAY
H 312	C312	GREEN
H 324	C324	LIGHT GRAY
H 332	C332	LIGHT GRAY
H 417	C117	LIGHT BLUE

AQUEOUS	Mr.COLOR	
	C8	SILVER
	C34	SKY BLUE
	C80	COBALT BLUE
	C321	LIGHT BROWN
Mr.METAL COLOR		
	MC213	STAINLESS STEEL
	MC214	DARK IRON
Mr.COLOR SUPER METALLIC		
	SM01	UPER FINE SILVER
	SM06	CHROME SILVER

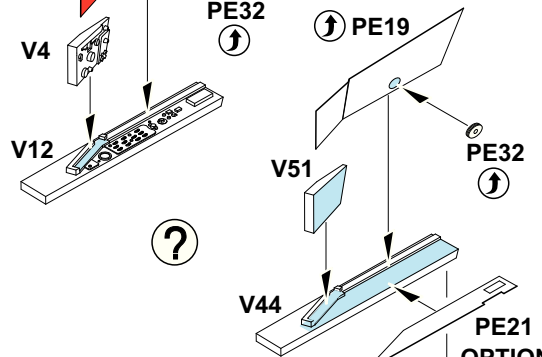




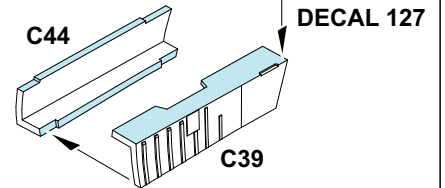
OPTIONAL:
DECAL 126



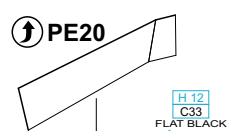
OPTIONAL:
DECAL 125, 126



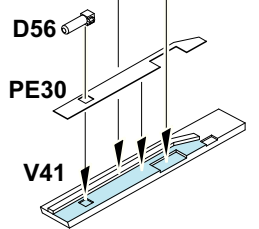
OPTIONAL:
DECAL 127



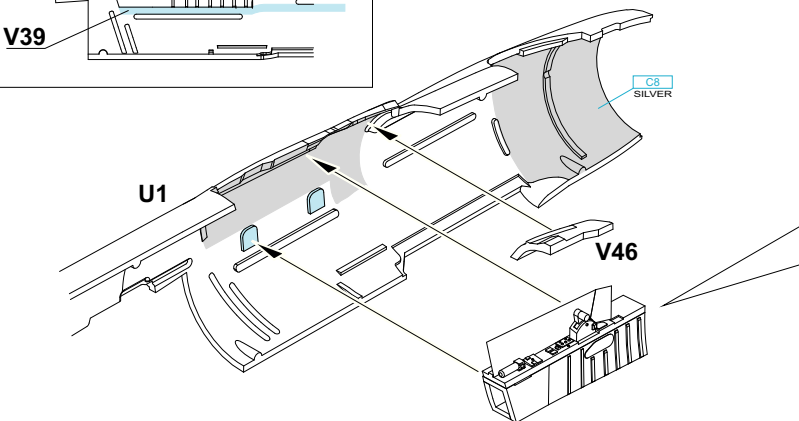
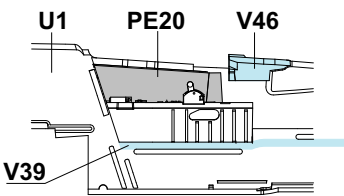
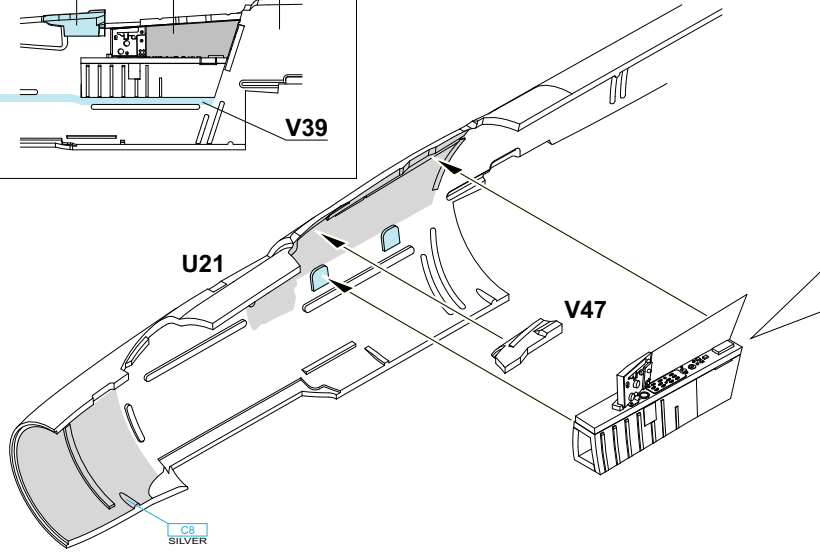
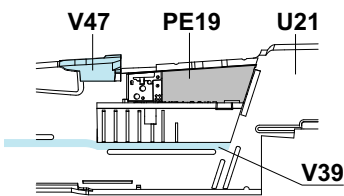
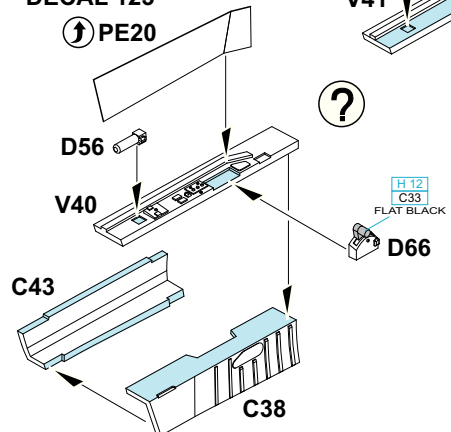
OPTIONAL:
DECAL 123

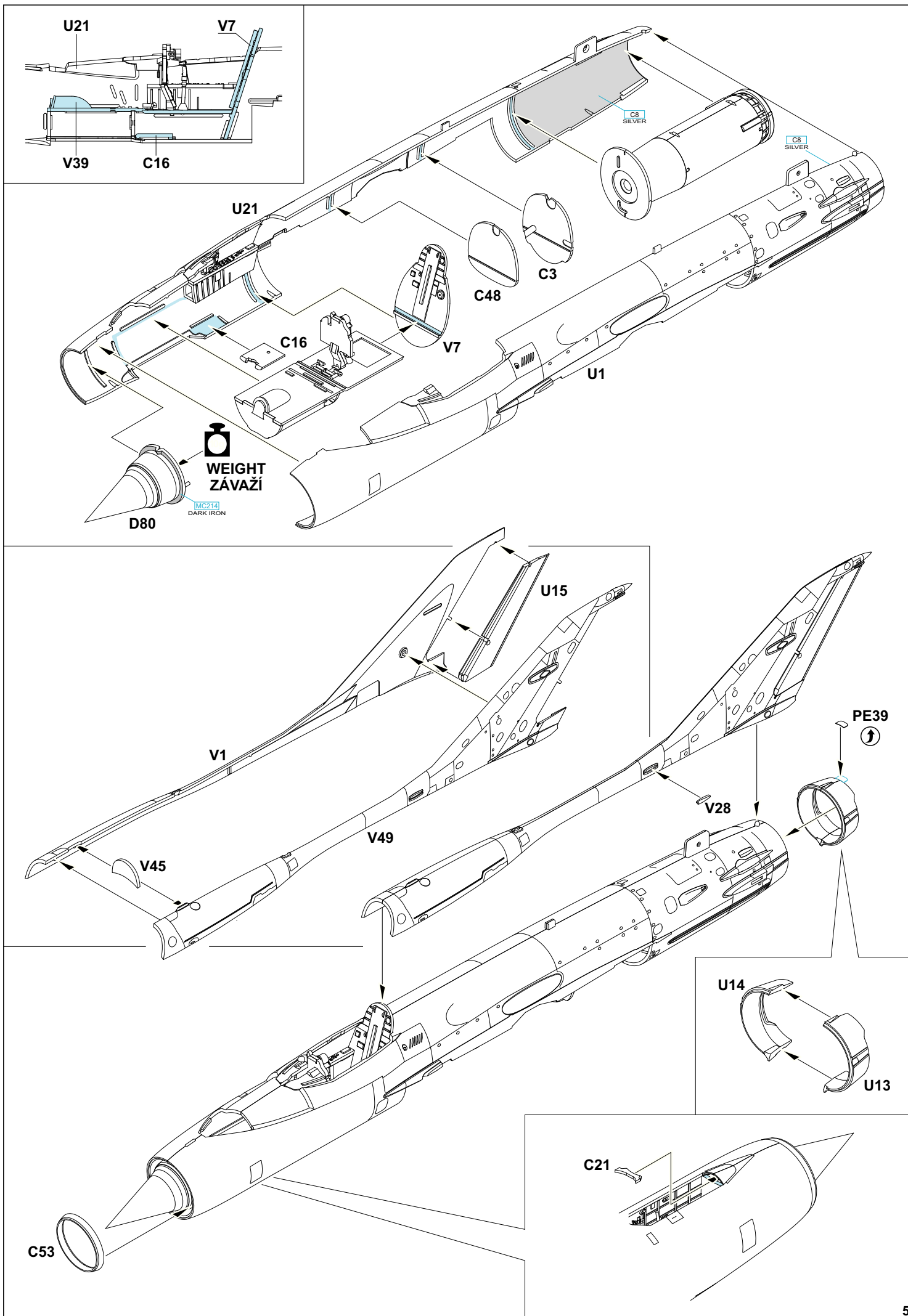


OPTIONAL:
DECAL 129

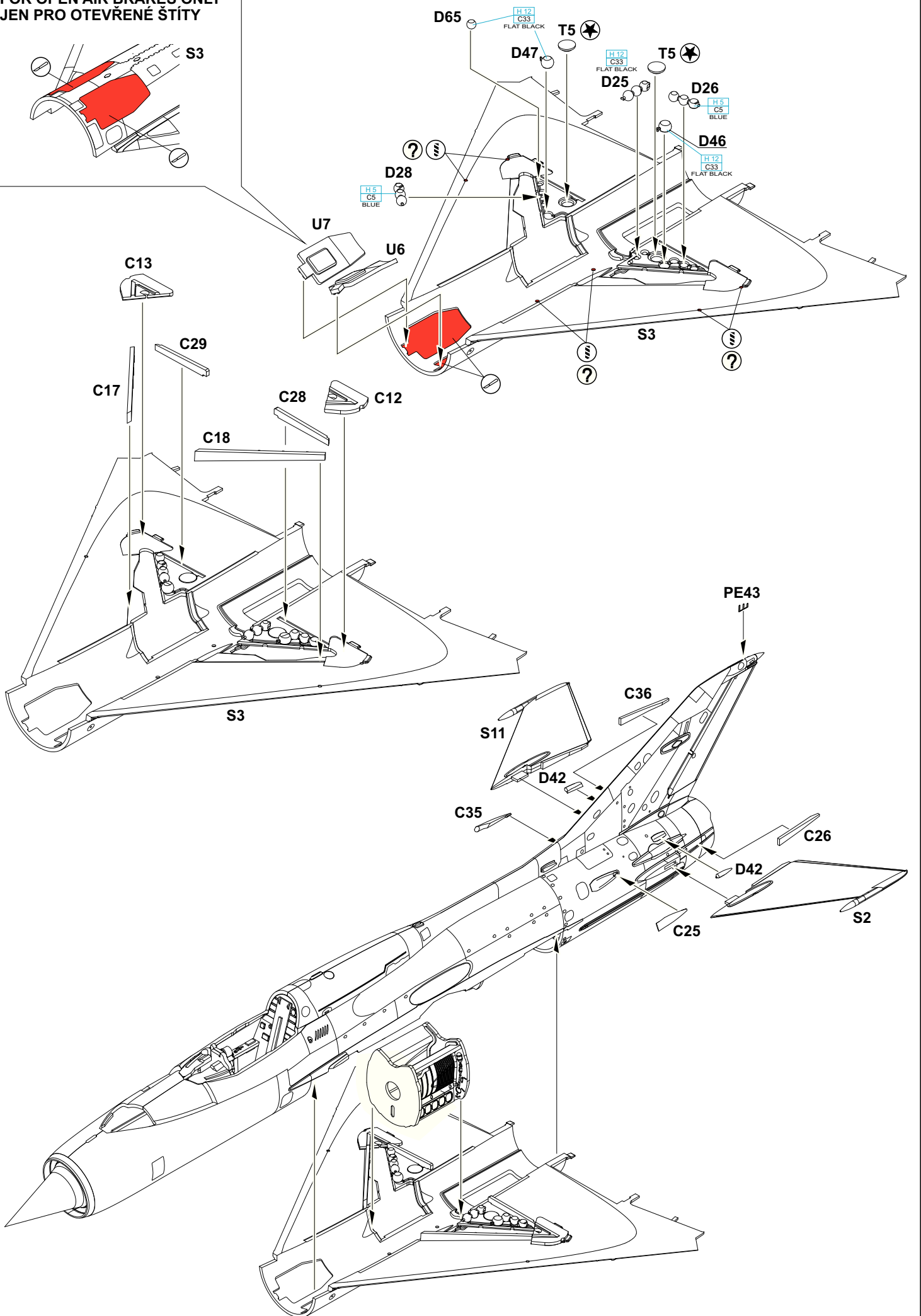


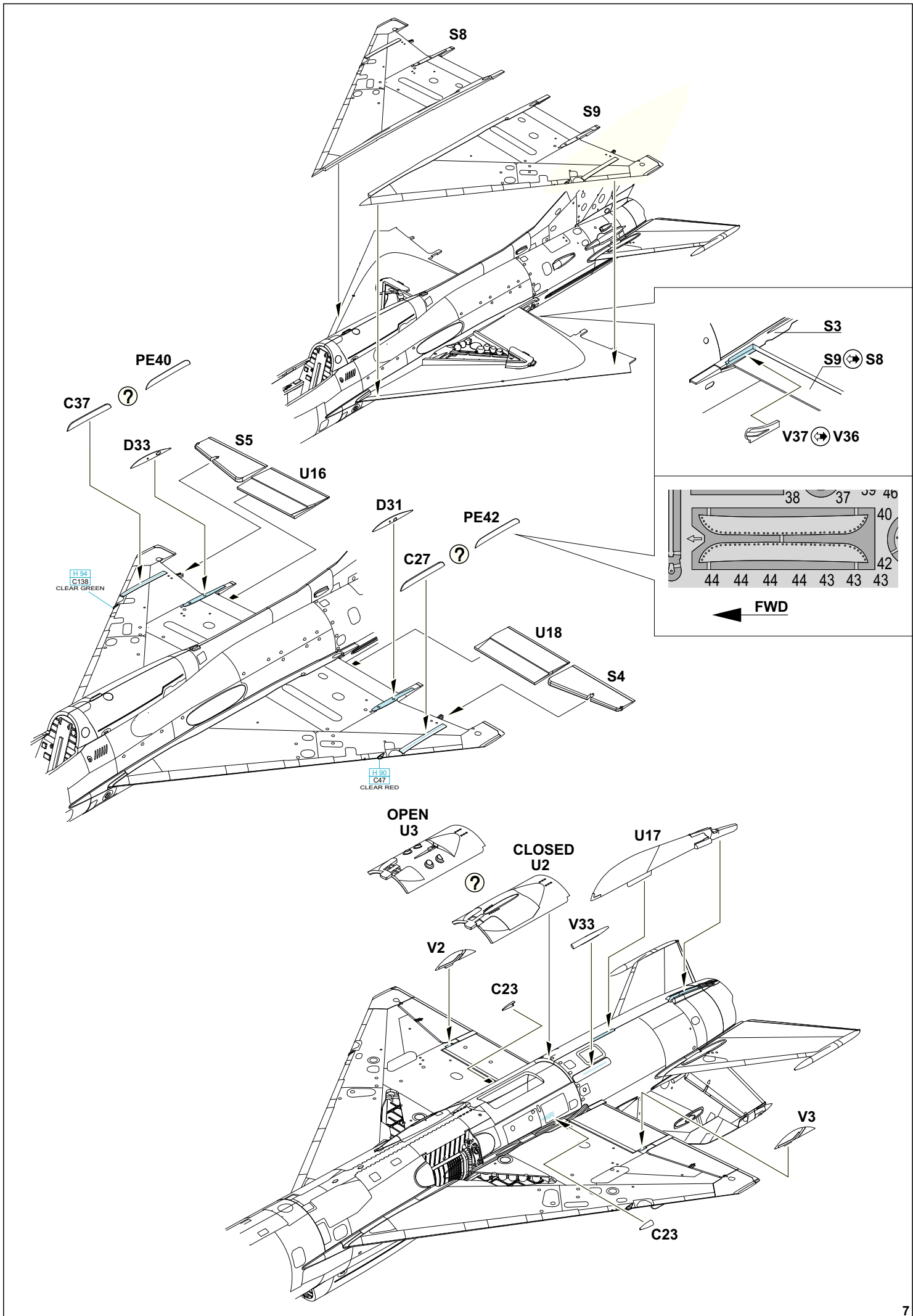
OPTIONAL:
DECAL 123



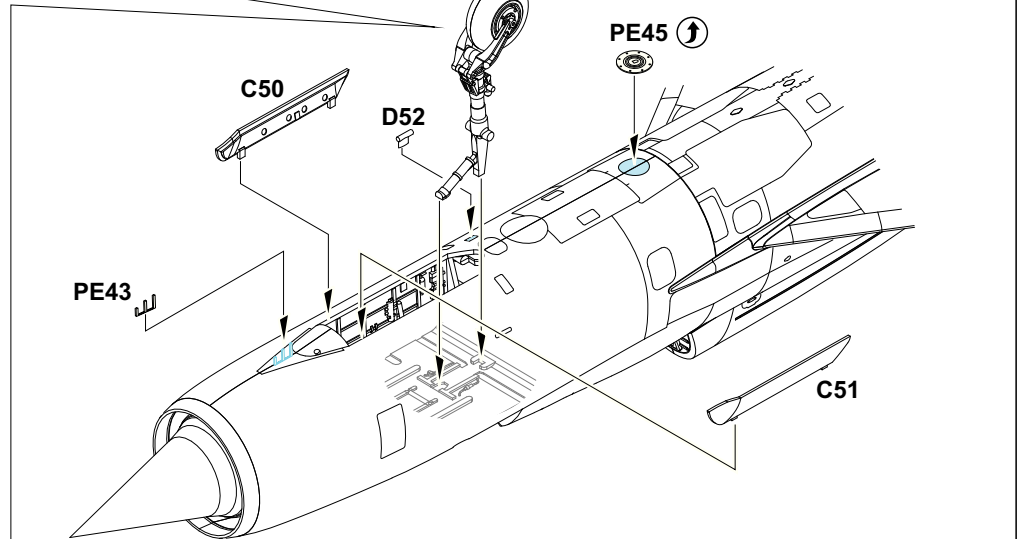
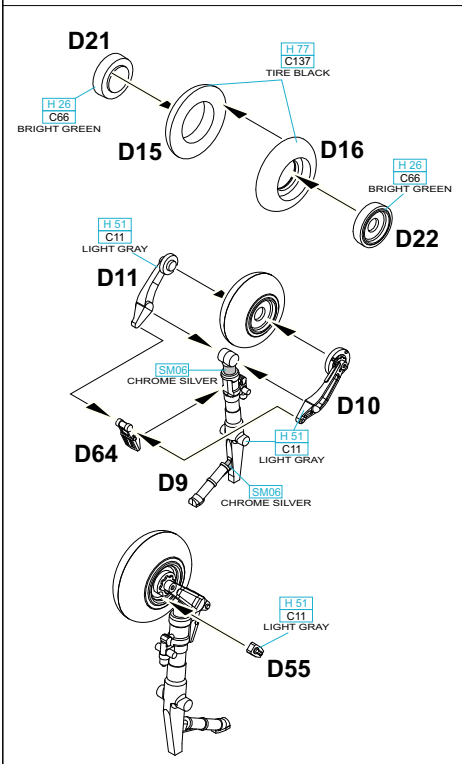
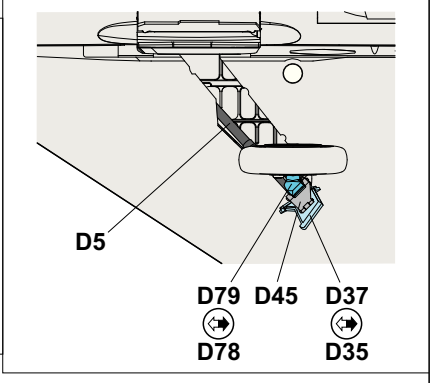
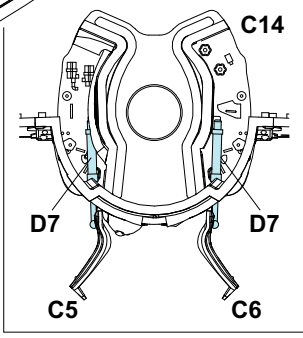
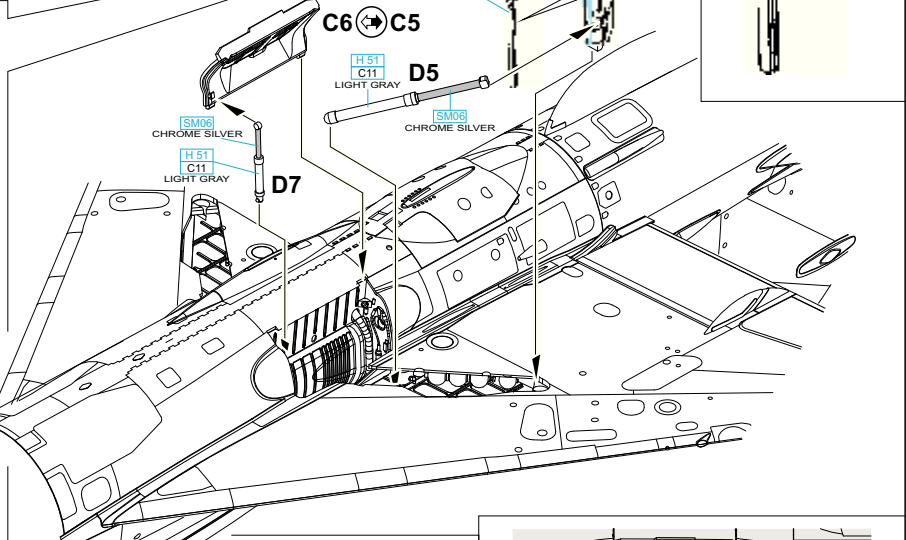
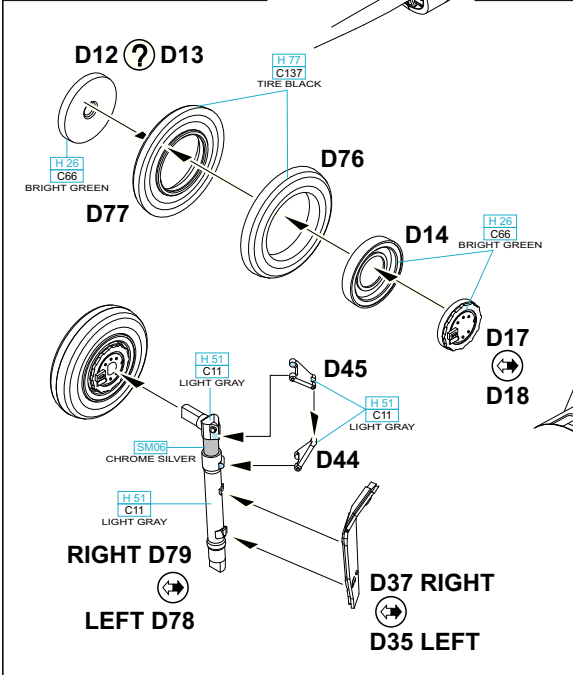
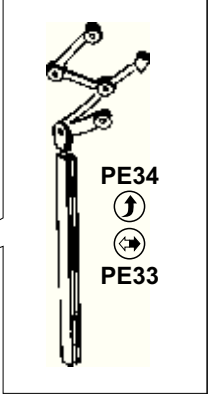
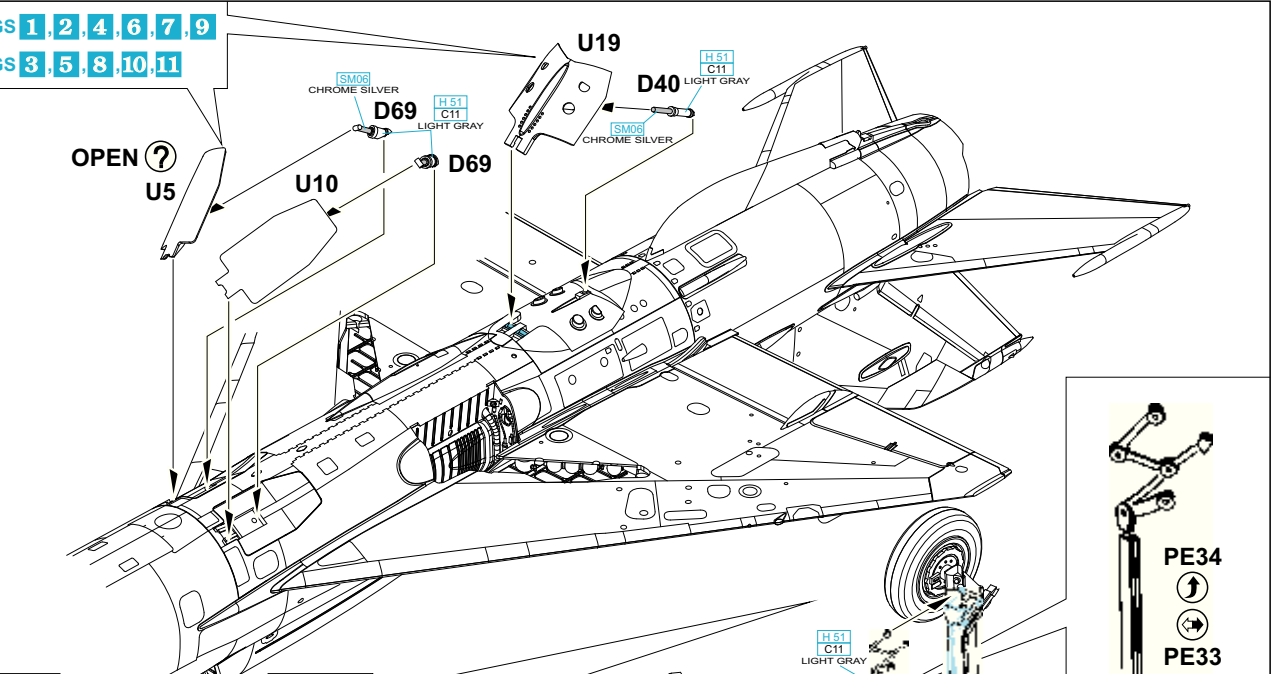
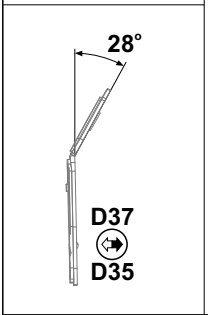
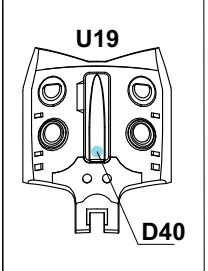


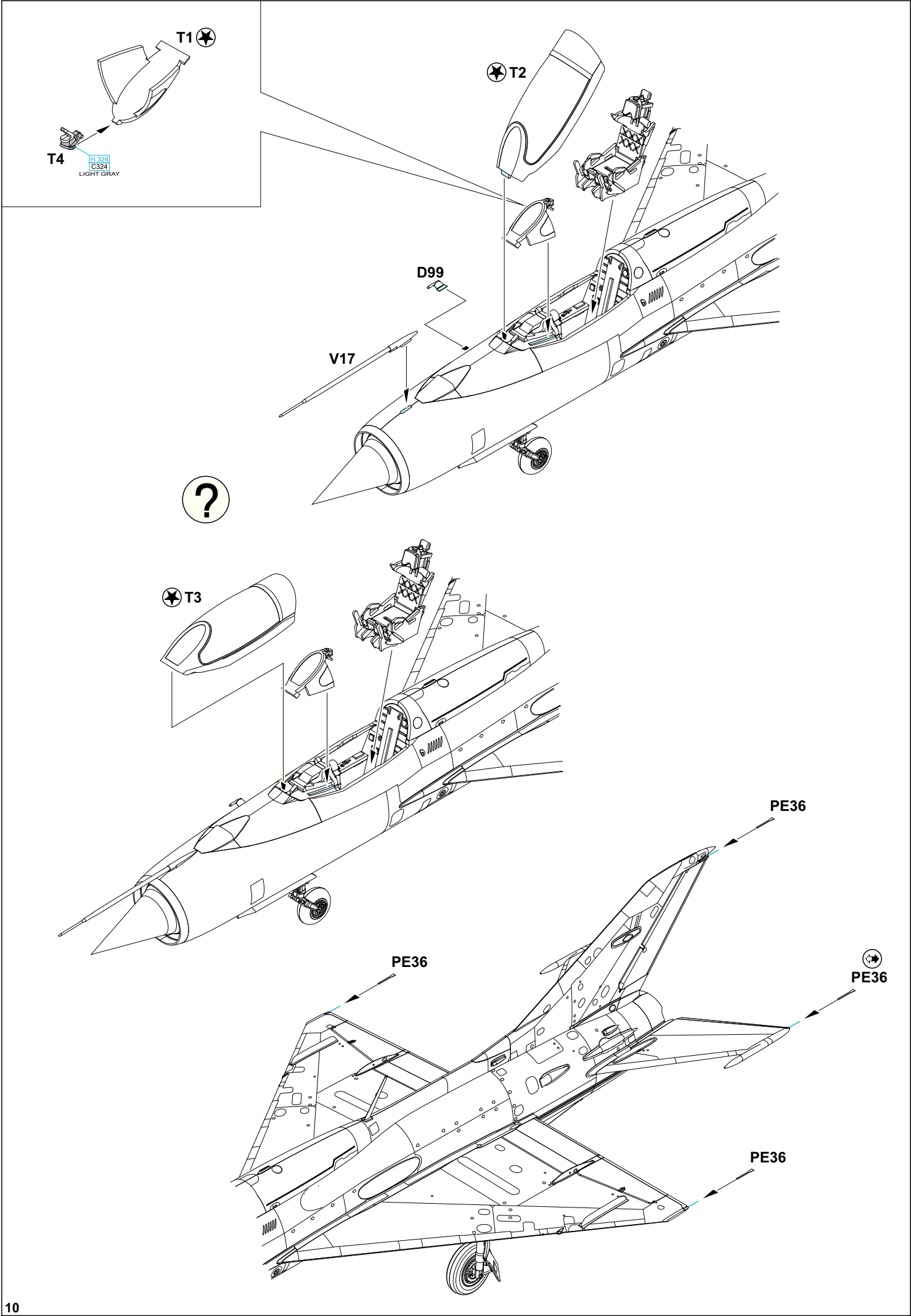
FOR OPEN AIR BRAKES ONLY
 JEN PRO OTEVŘENÉ ŠTÍTY





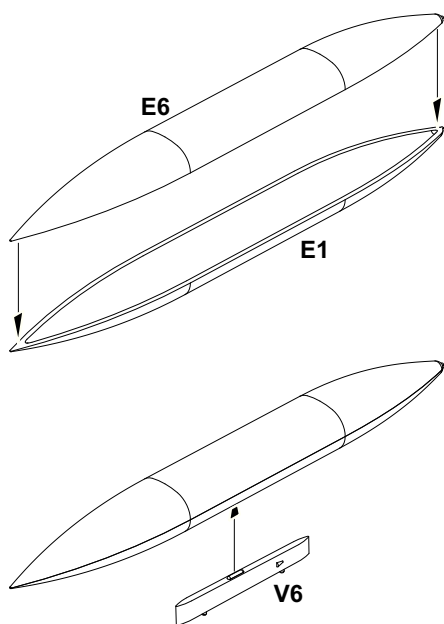
C4 YELLOW - MARKINGS 1, 2, 4, 6, 7, 9
 10% + 90% C4 C8 - MARKINGS 3, 5, 8, 10, 11
 YELLOW SILVER



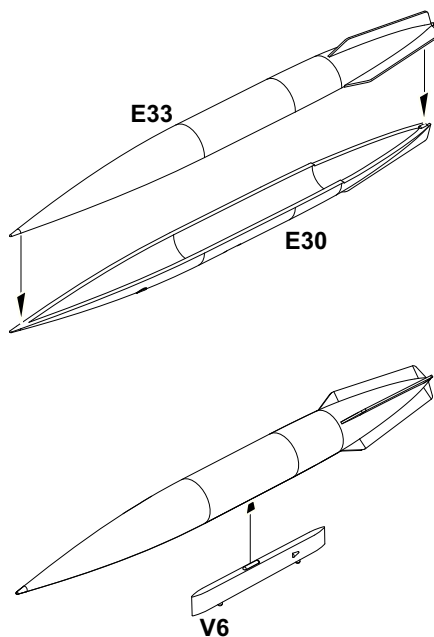


MISSILES AND FUEL TANKS NOT INCLUDED IN THE BOX. AVAILABLE SEPARATELY.
 PODVĚSNÁ VÝZBROJ A PALIVOVÉ NÁDRŽE NEJSOU SOUČÁSTÍ STAVEBNICE. LZE DOKOUPIT VZLÁŠŤ.

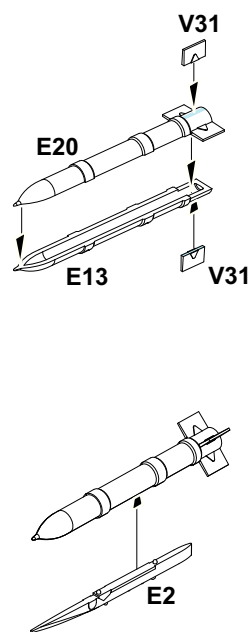
EXTERNAL FUEL TANK 800I
 PŘIDAVNÁ NÁDRŽ 800I



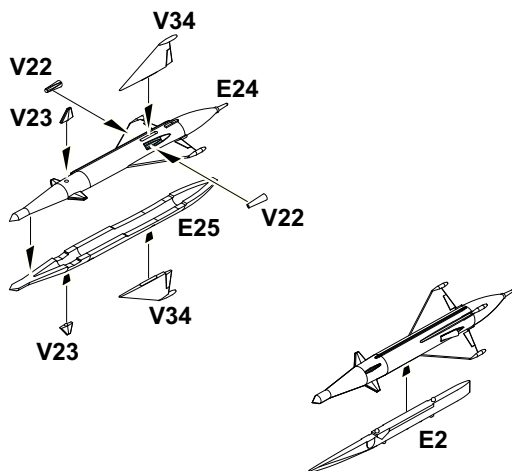
EXTERNAL FUEL TANK 490I
 PŘIDAVNÁ NÁDRŽ 490I



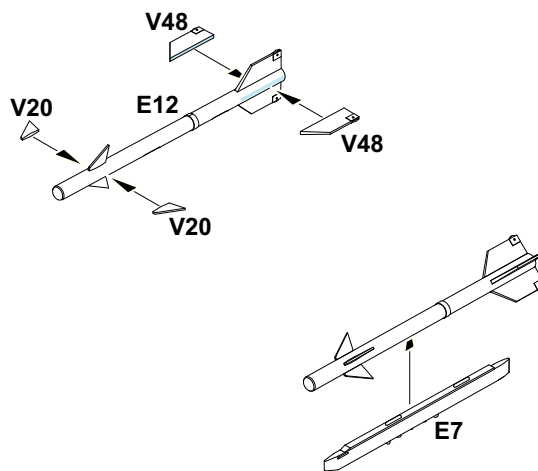
S-24
 2 pcs.



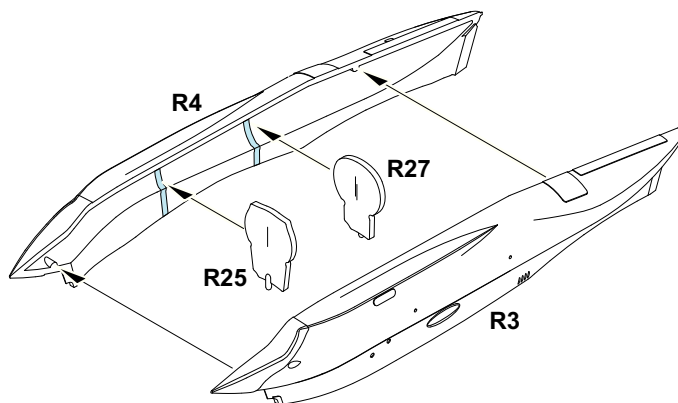
RS-2US
 2 pcs.

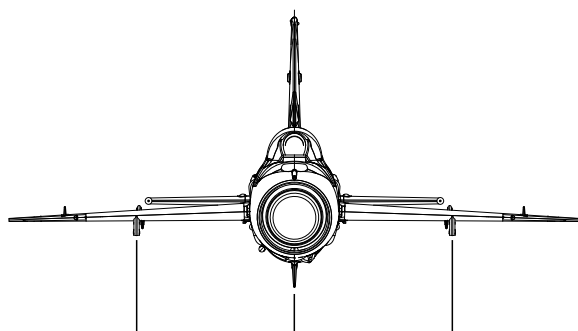
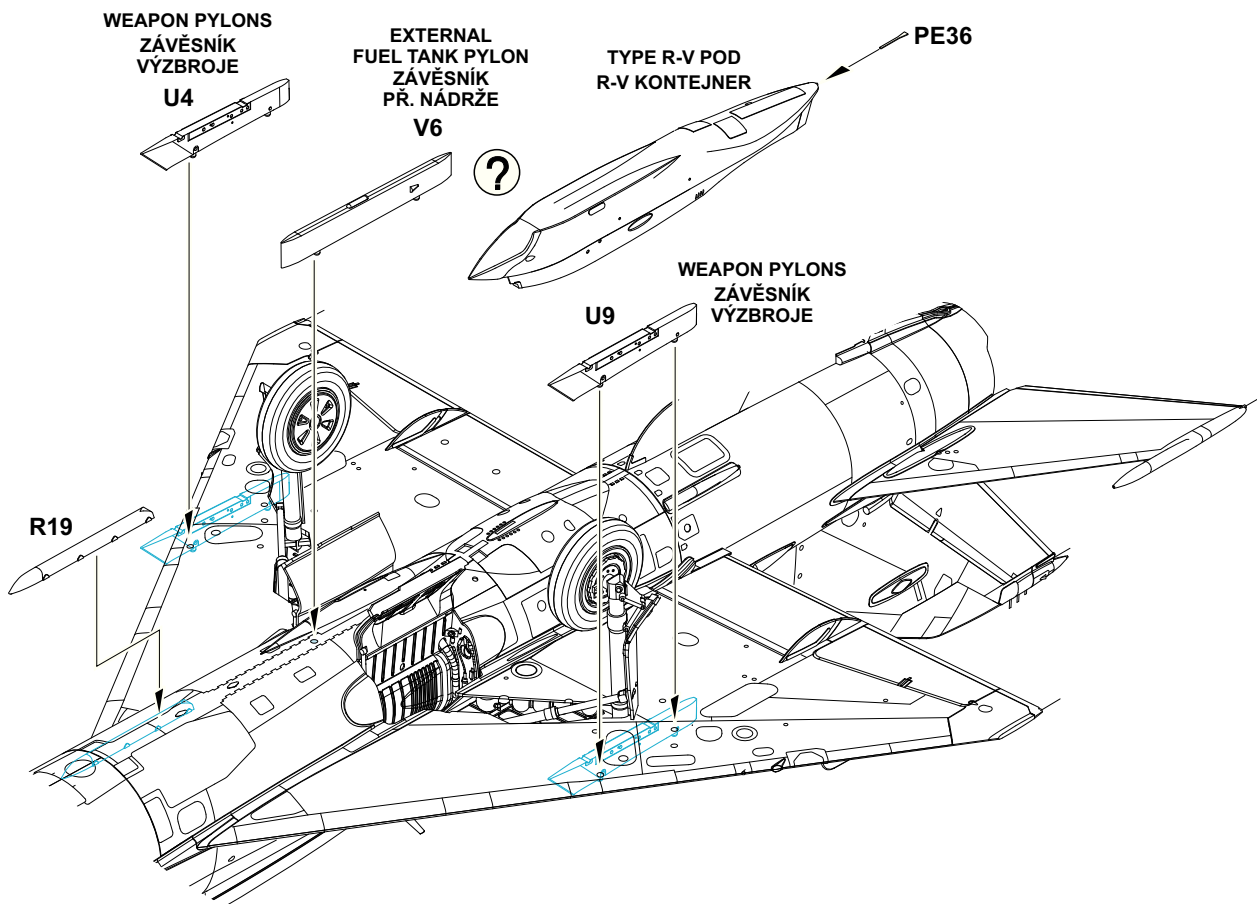


R-3S
 2 pcs.

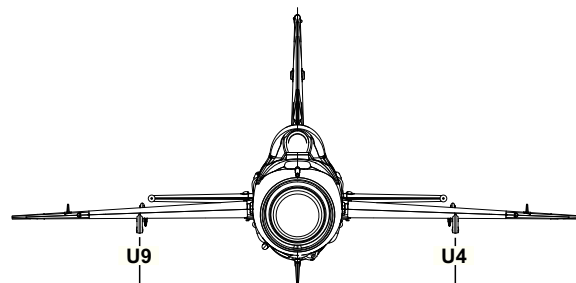
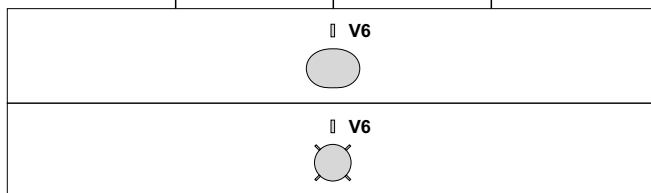


Type R-V pod
 R-V kontejner





EXTERNAL FUEL TANK 800I
EXTERNAL FUEL TANK 490I



S-24



RS-2US



R-3S



TO CHOOSE WEAPON AND EXTERNAL FUEL TANK OPTION PLEASE FOLLOW YOUR REFERENCE.

PRO VOLBU VÝZBROJE A PŘÍDAVNÝCH NÁDRŽÍ SE DRŽTE DOKUMENTACE KONKRÉTNÍHO STROJE.

ATTENTION



UPOZORNĚNÍ



ACHTUNG



ATTENTION



注意



Carefully read instruction sheet before assembling. When you use glue or paint, do not use near open flame and use in well ventilated room. Keep out of reach of small children. Children must not be allowed to suck any part, or pull vinyl bag over the head.



Před započítím stavby si pečlivě prostudujte stavební návod. Při používání barev a lepidla pracujte v dobře větrané místnosti. Lepidla ani barvy nepoužívejte v blízkosti otevřeného ohně. Model není určen malým dětem, mohlo by dojít k požití drobných dílů.

INSTRUCTION SIGNS

* INSTR. SYMBOLS

* INSTRUKTION SINNBILDEN

* SYMBOLES

* 記号の説明

OPTIONAL
VOLBABEND
OHNOUTOPEN HOLE
VYVRTAT OTVORSYMETRICAL ASSEMBLY
SYMETRICKÁ MONTÁŽREMOVE
ODŘÍZNOUTREVERSE SIDE
OTOČITAPPLY EDUARD MASK
AND PAINT
MASK
POUŽÍT EDUARD MASK
NABARVIT

PARTS



DÍLY



TEILE



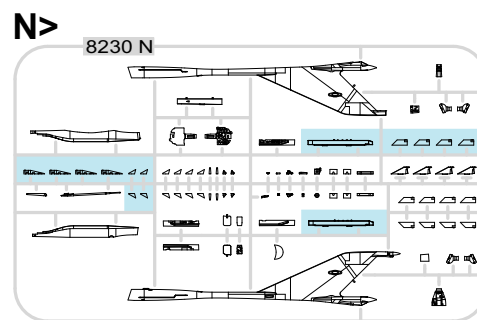
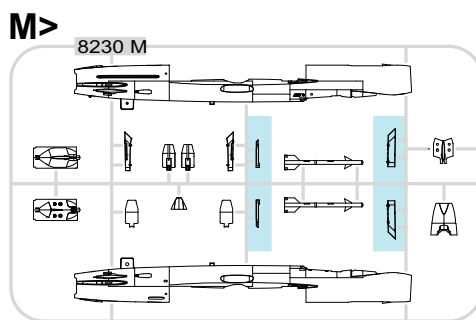
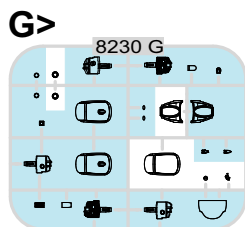
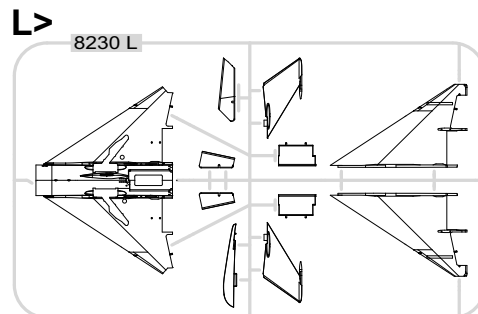
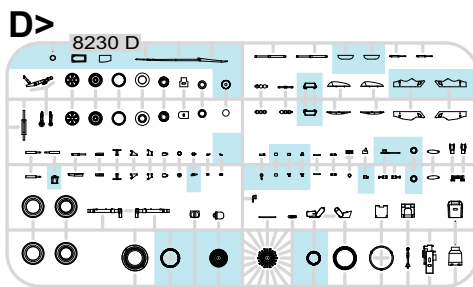
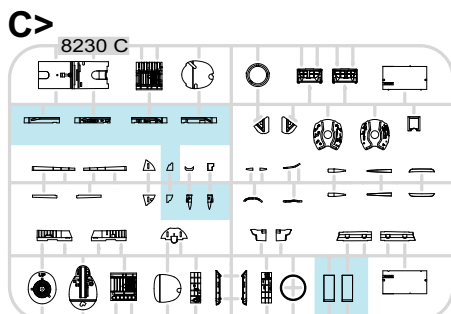
PIÈCES



部品

MiG-21PFM

PLASTIC PARTS



-Parts not for use. -Teile werden nicht verwendet. -Pièces à ne pas utiliser. -Tyto díly nepoužívejte při stavbě. - 使用しない部品

COLOURS



BARVY



FARBEN



PEINTURE

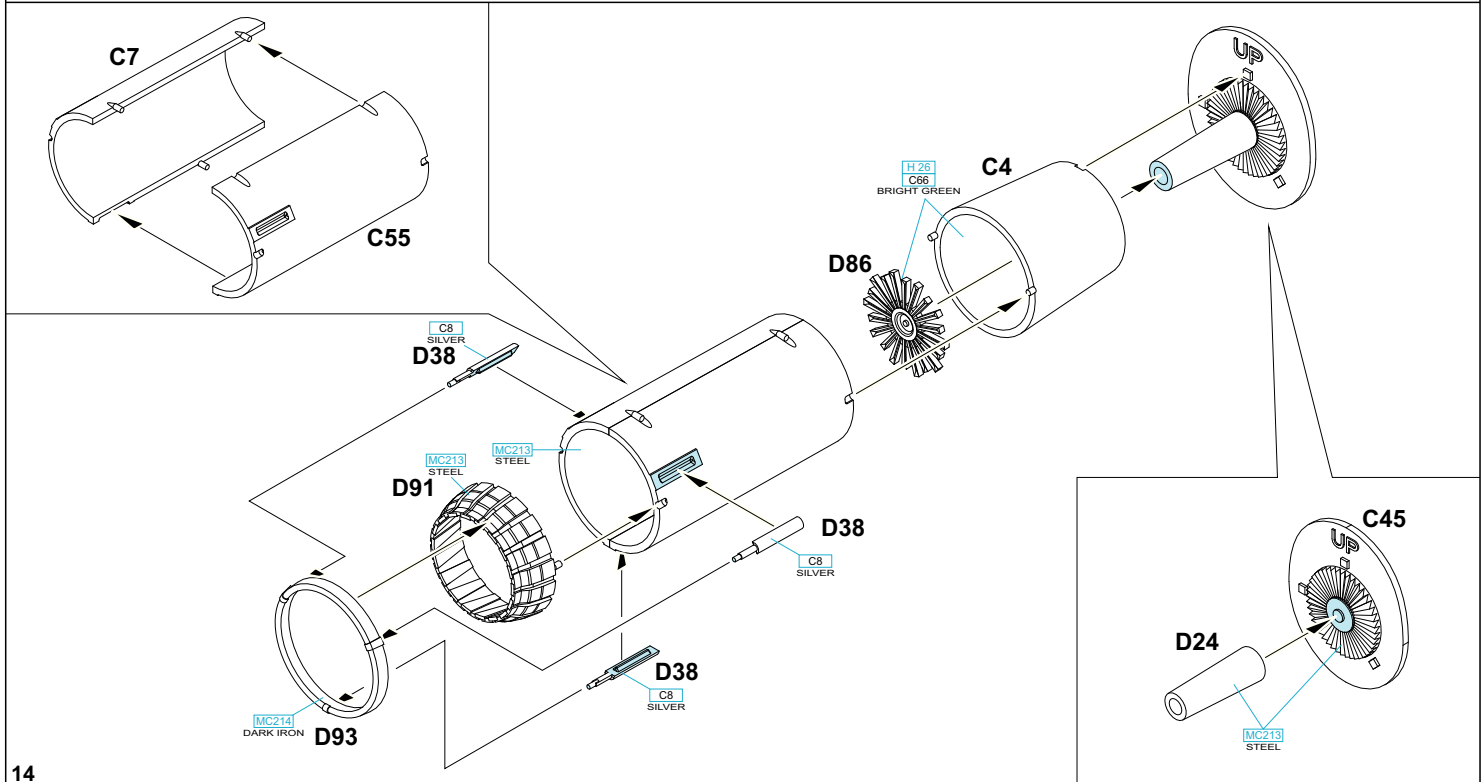
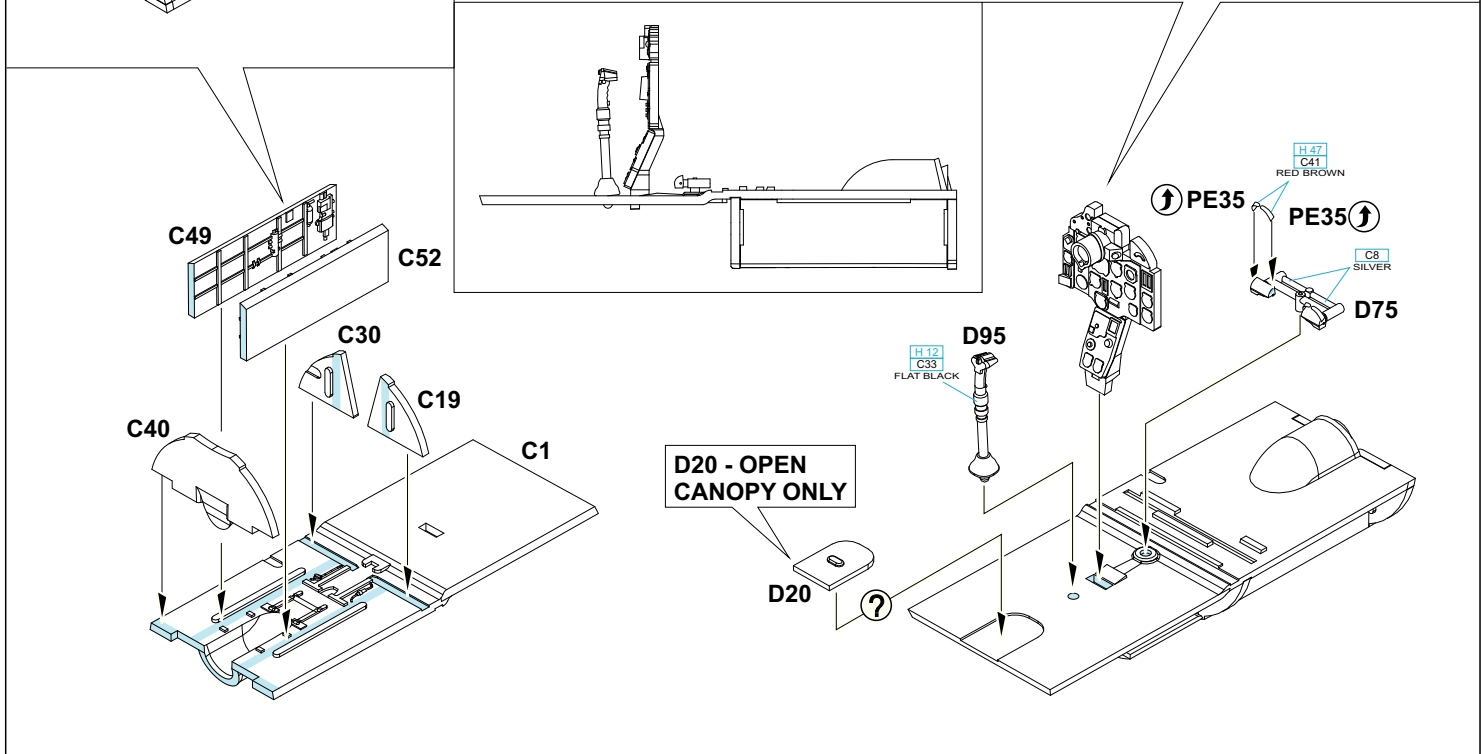
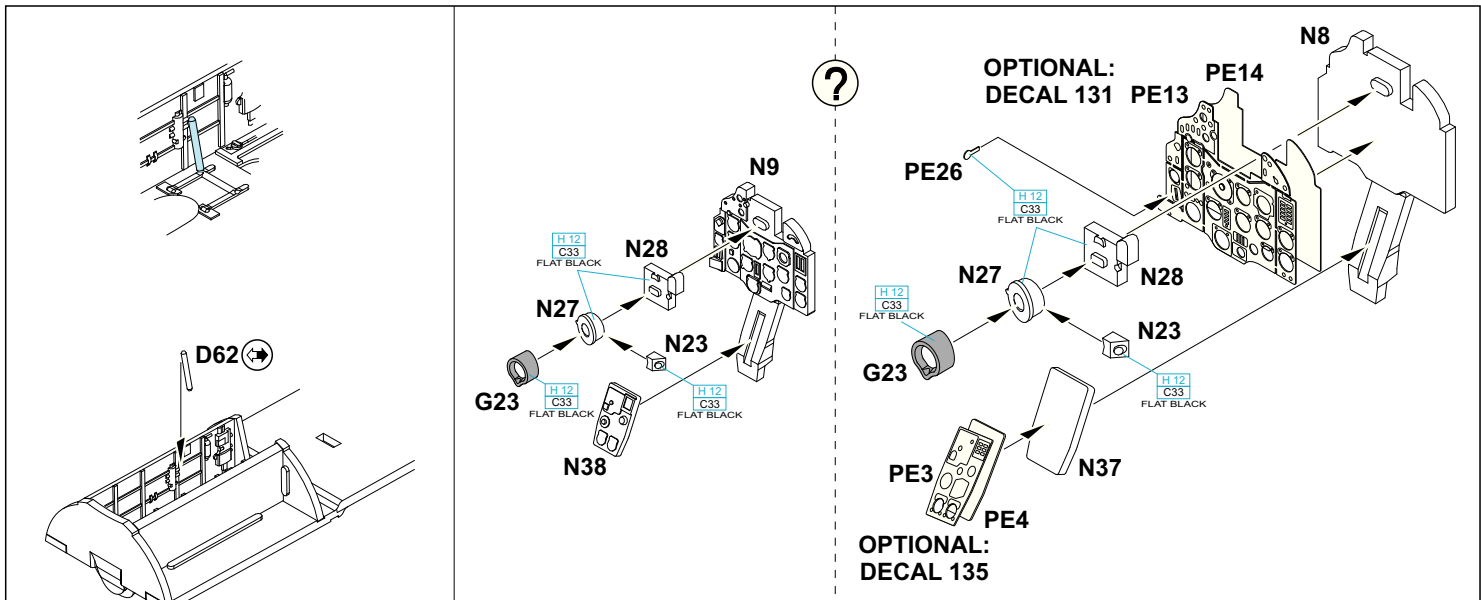


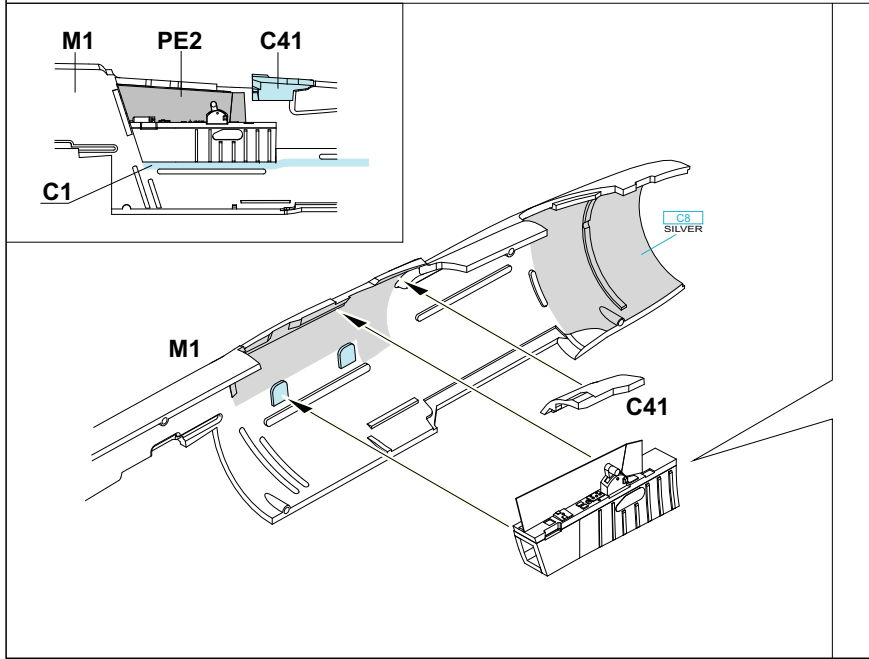
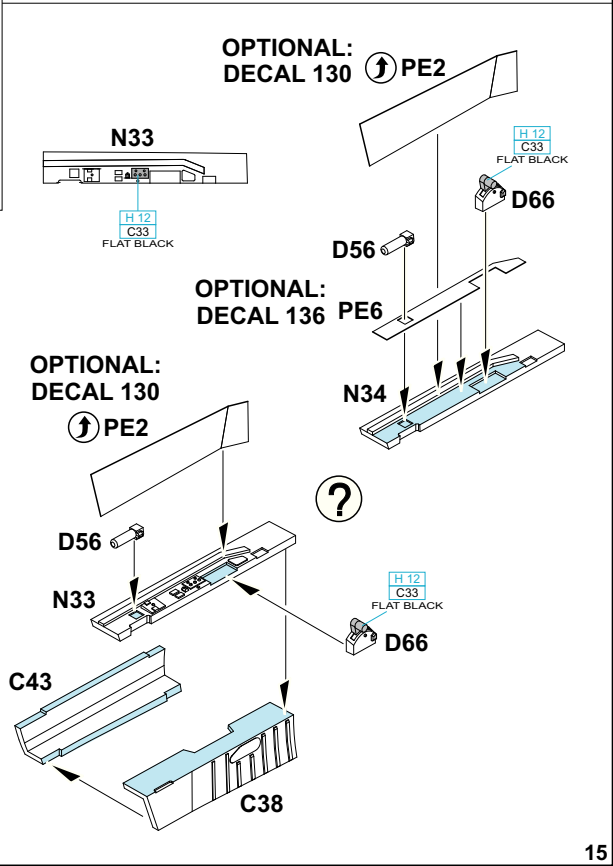
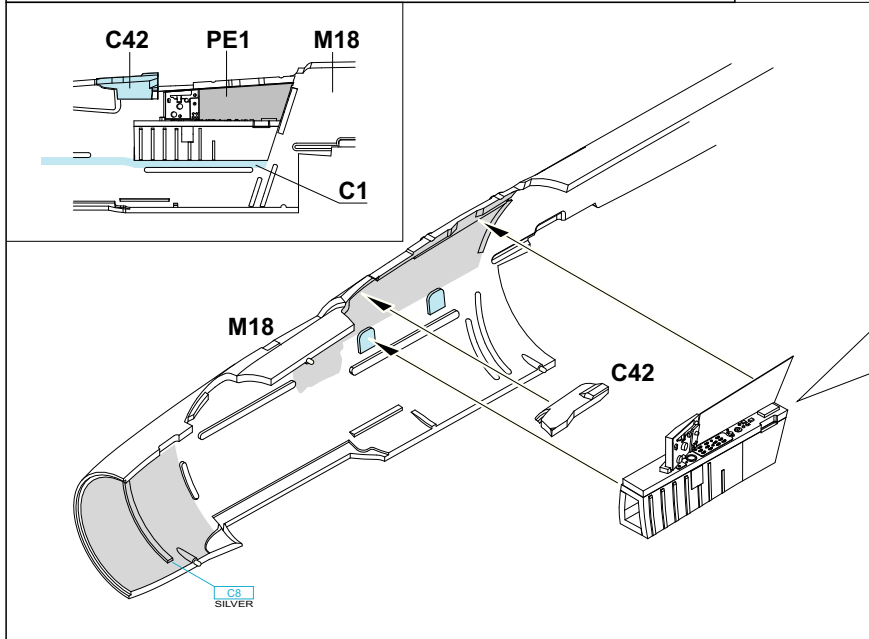
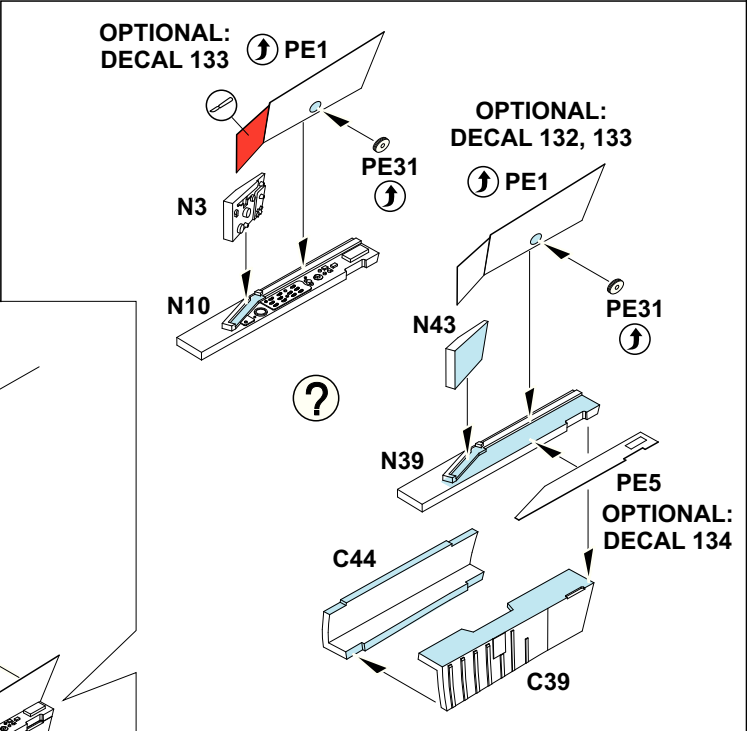
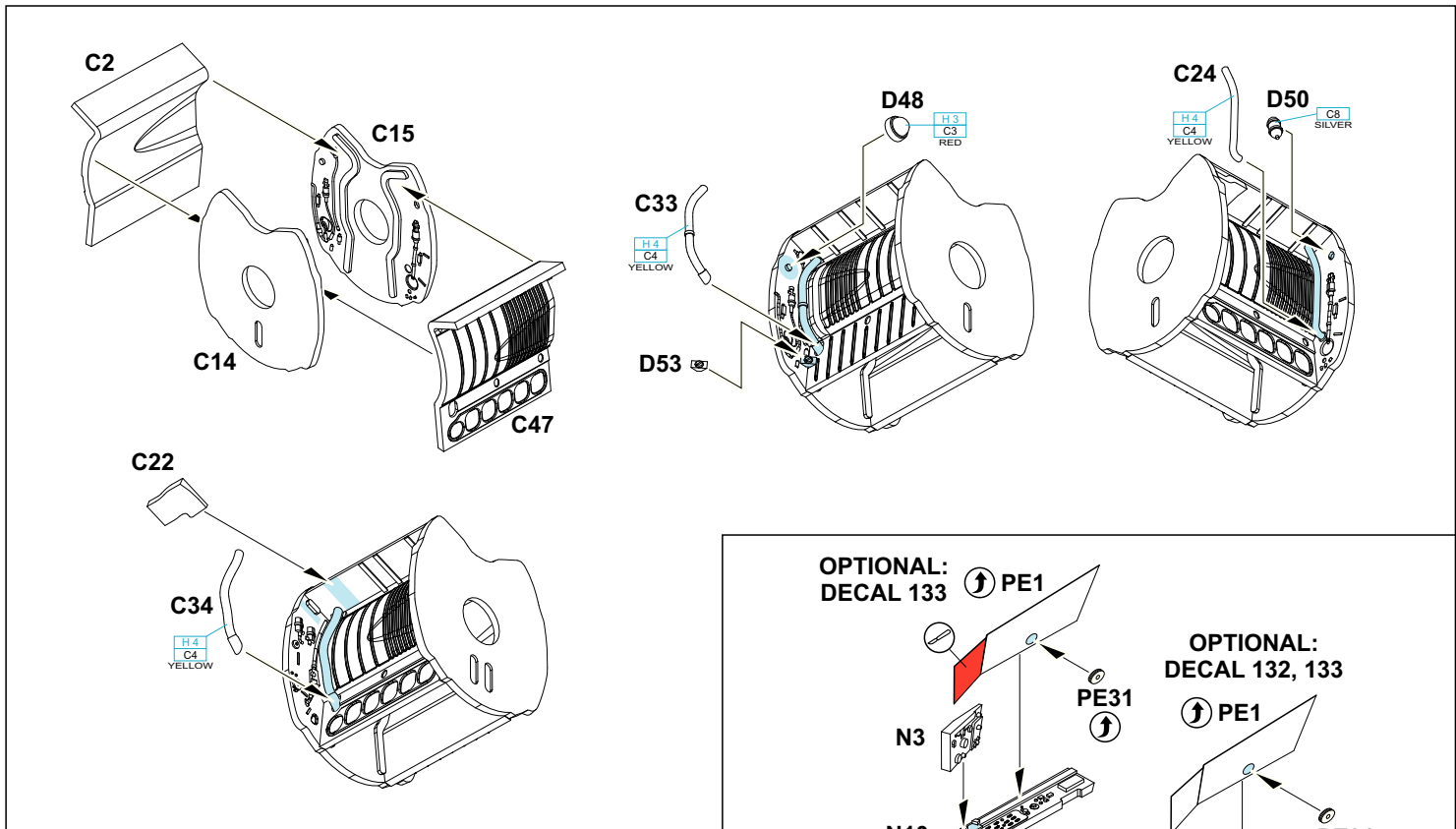
色

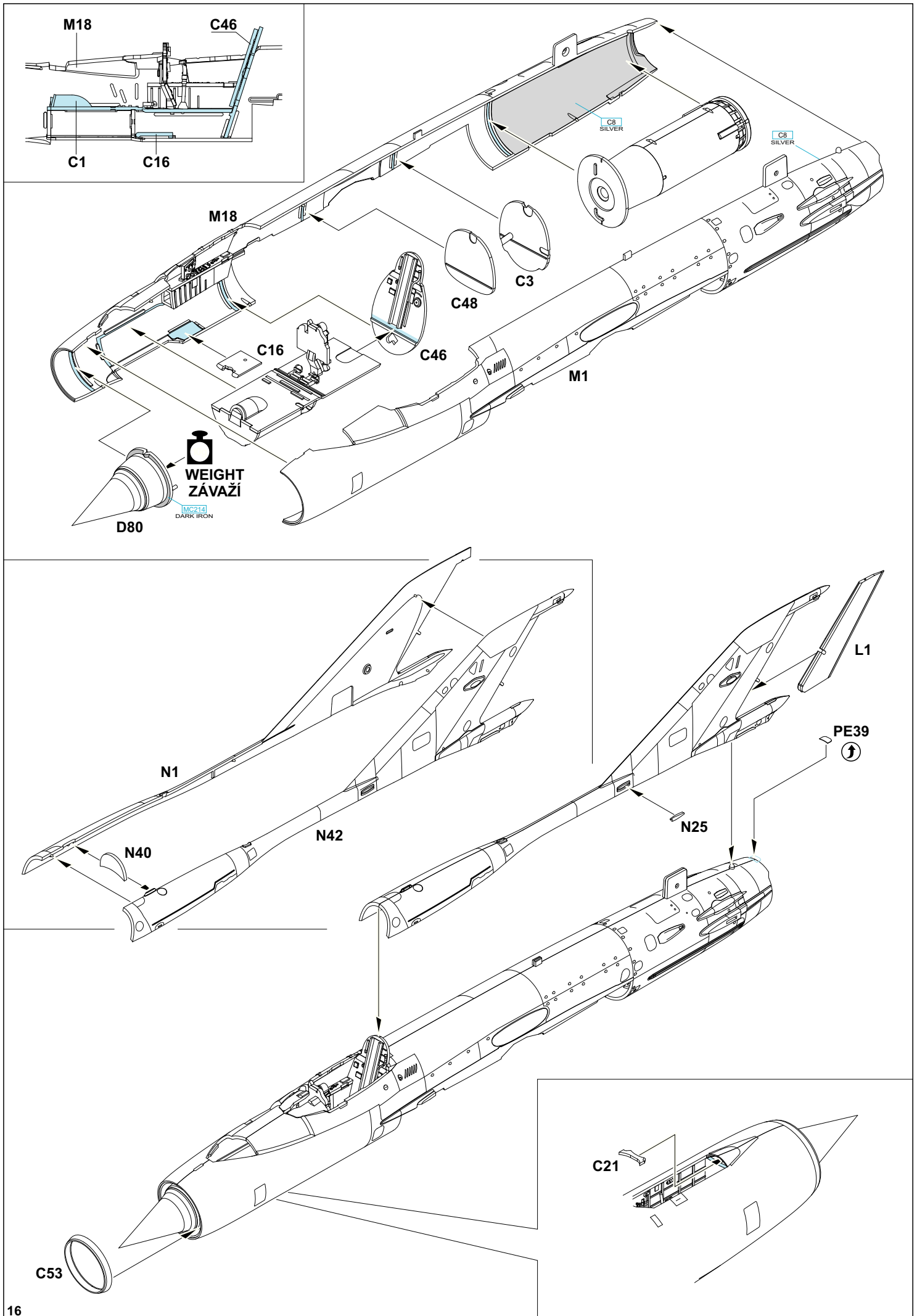
GSI Creos (GUNZE)		
AQUEOUS	Mr.COLOR	
H 1	C1	WHITE
H 2	C2	BLACK
H 3	C3	RED
H 4	C4	YELLOW
H 5	C5	BLUE
H 12	C33	FLAT BLACK
H 15	C65	BRIGHT BLUE
H 23	C79	SHINE RED
H 26	C66	BRIGHT GREEN
H 47	C41	RED BROWN
H 51	C11	LIGHT GRAY
H 53	C13	NEUTRAL GRAY

AQUEOUS	Mr.COLOR	
H 84	C42	MAHOGANY
H 85	C45	SAIL COLOR
H 70	C60	GRAY
H 77	C137	TIRE BLACK
H 90	C47	CLEAR RED
H 94	138	CLEAR GREEN
H 95	101	SMOKE GRAY
H 312	C312	GREEN
H 314	C314	BLUE
H 316	C316	WHITE
H 324	C324	LIGHT GRAY
H 332	C332	LIGHT GRAY

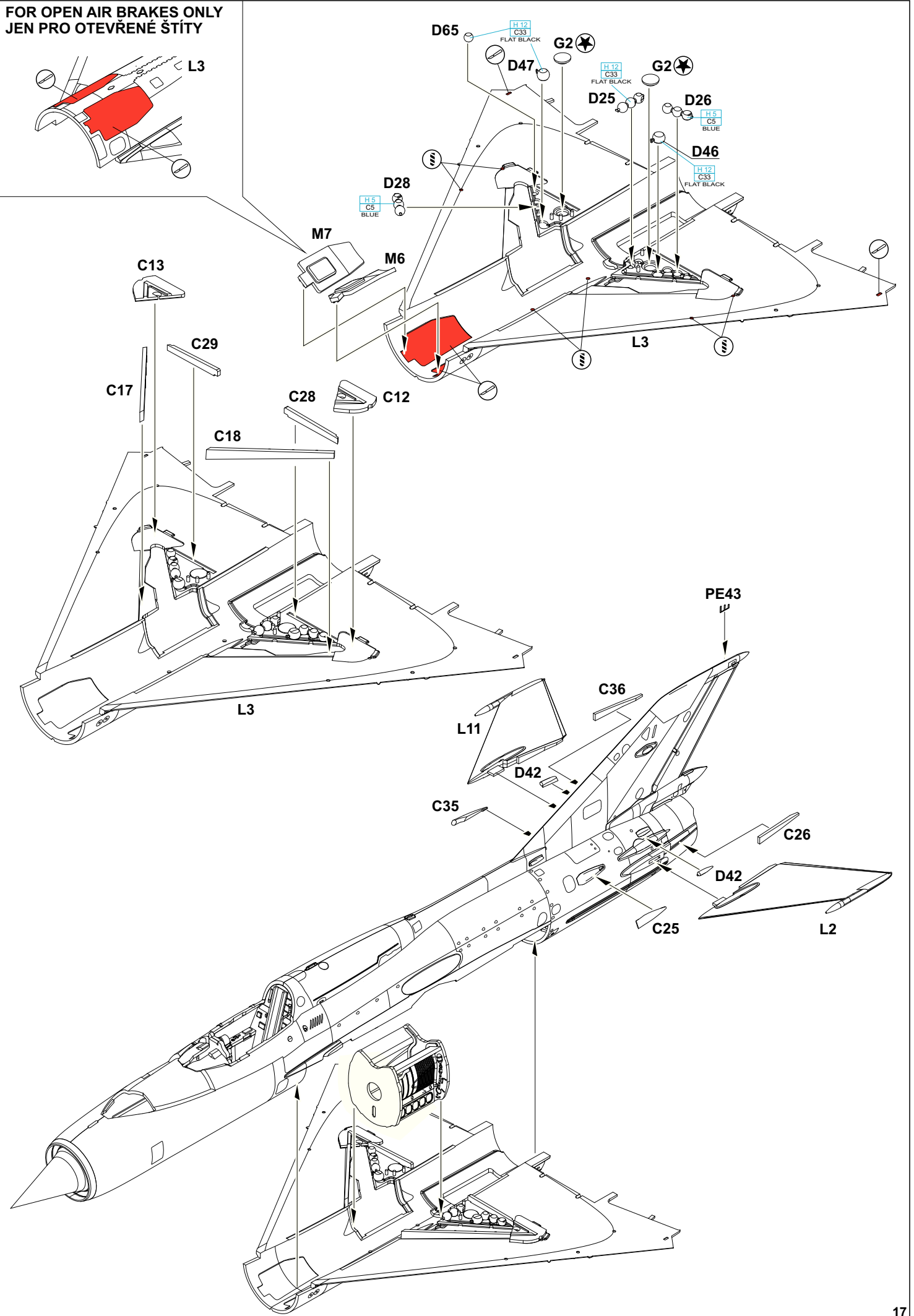
AQUEOUS	Mr.COLOR	
	C8	SILVER
	C34	SKY BLUE
	C80	COBALT BLUE
	C308	GRAY
	C321	LIGHT BROWN
Mr.METAL COLOR		
	MC213	STAINLESS STEEL
	MC214	DARK IRON
Mr.COLOR SUPER METALLIC		
	SM01	SUPER FINE SILVER
	SM06	CHROME SILVER

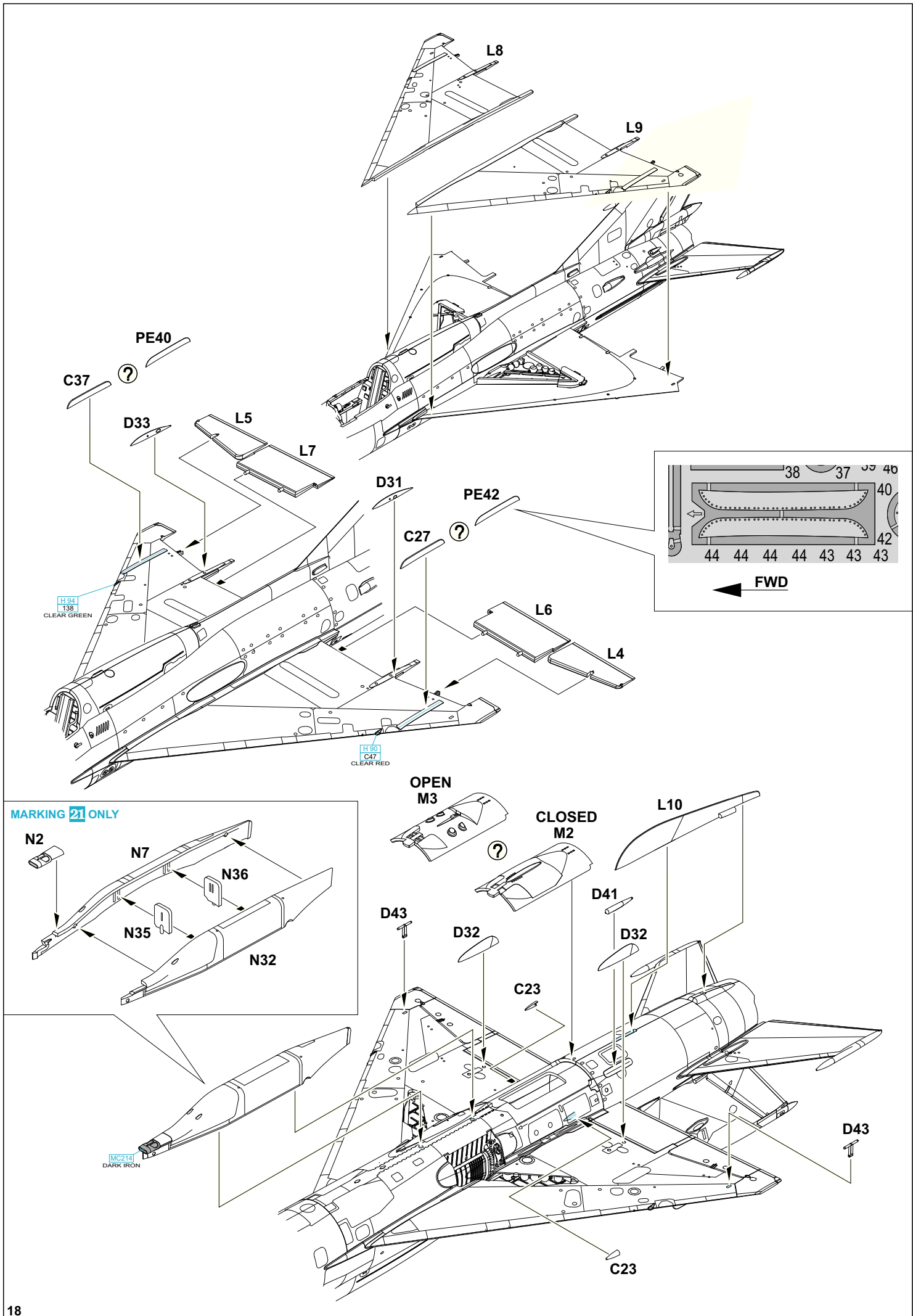




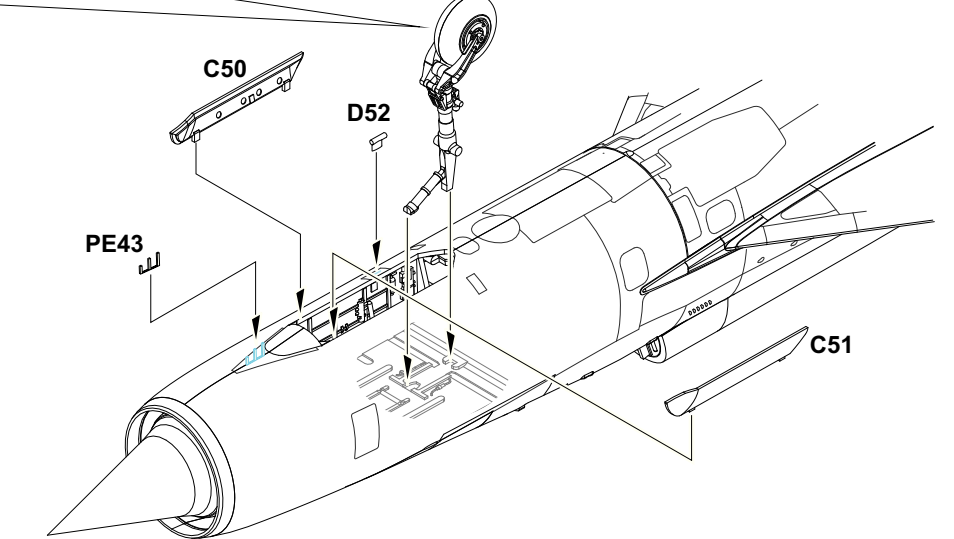
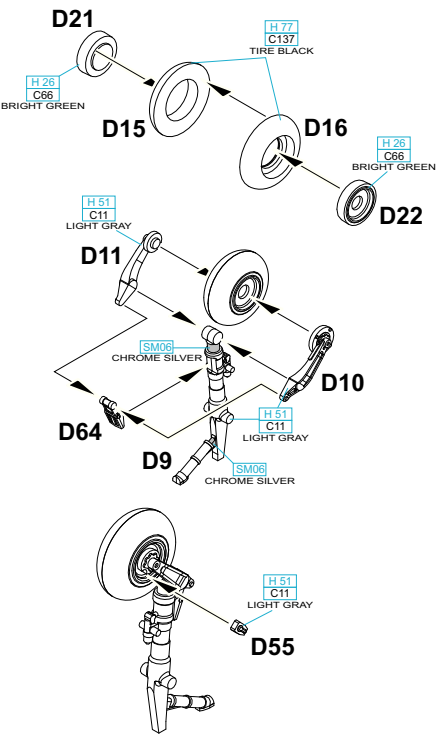
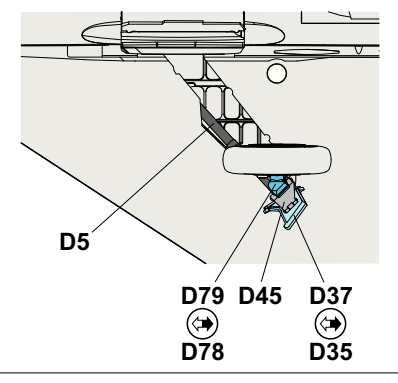
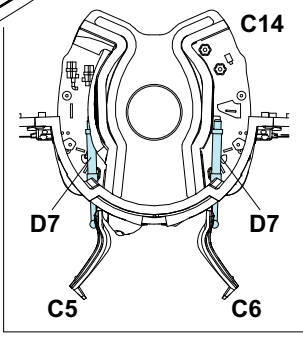
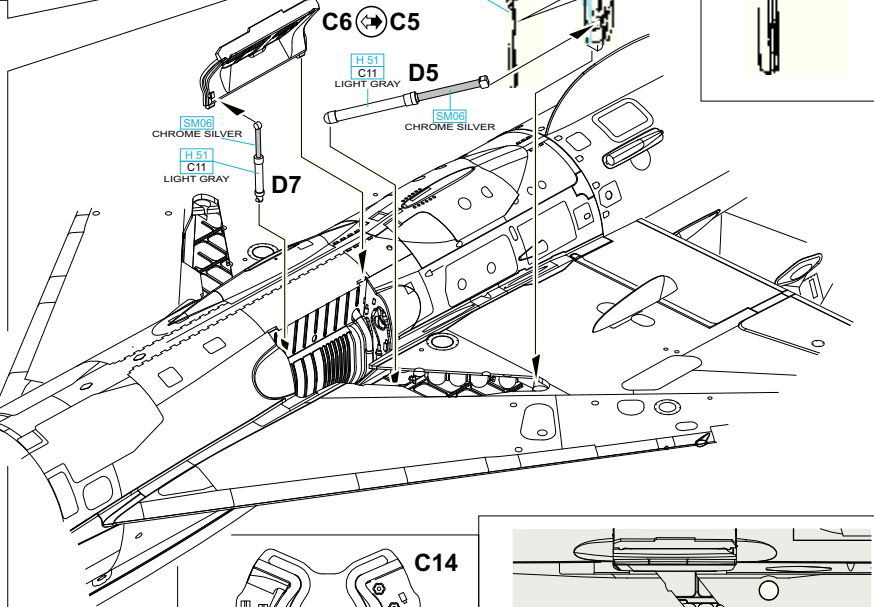
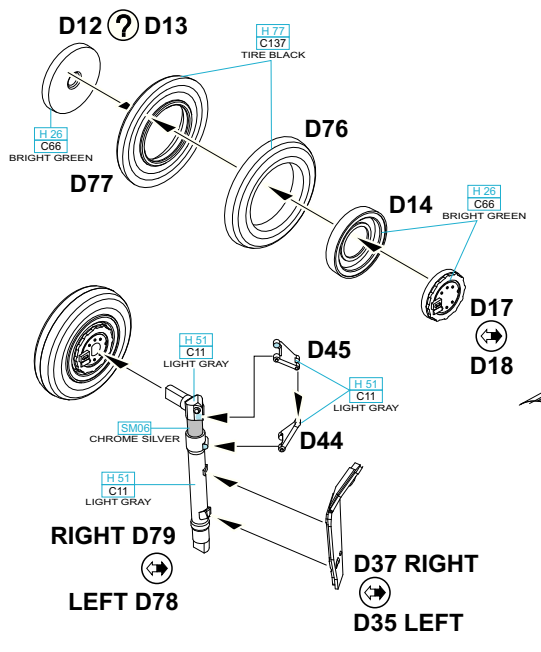
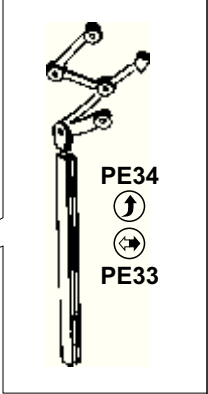
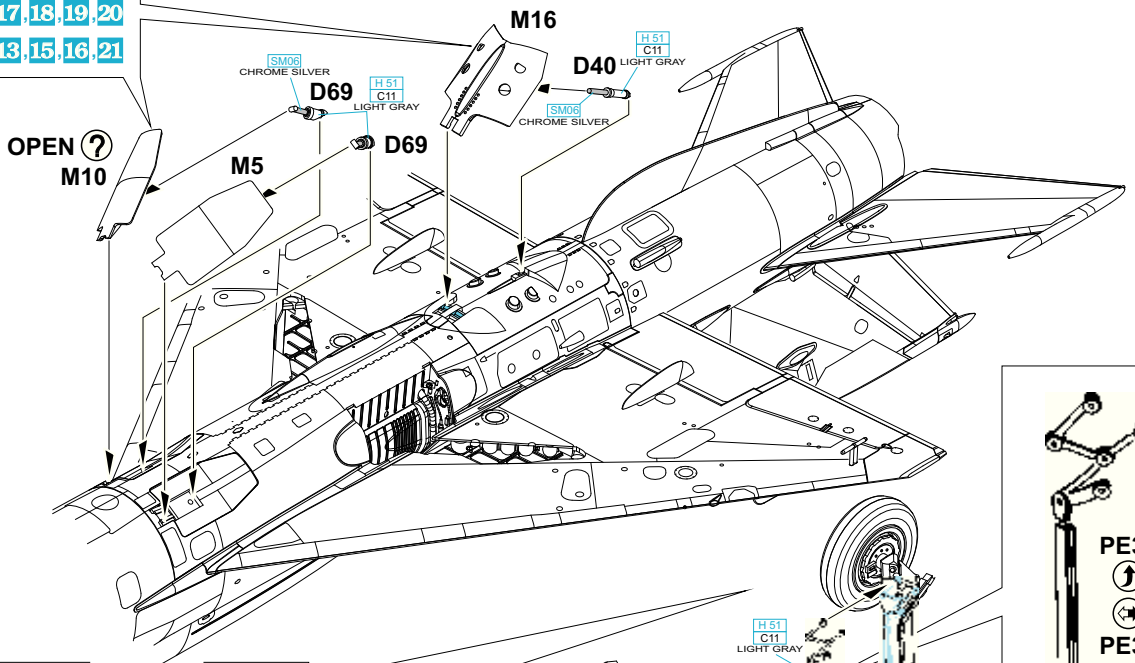
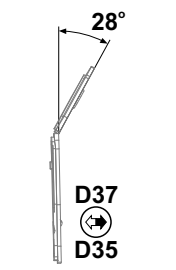
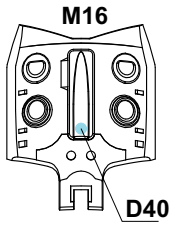


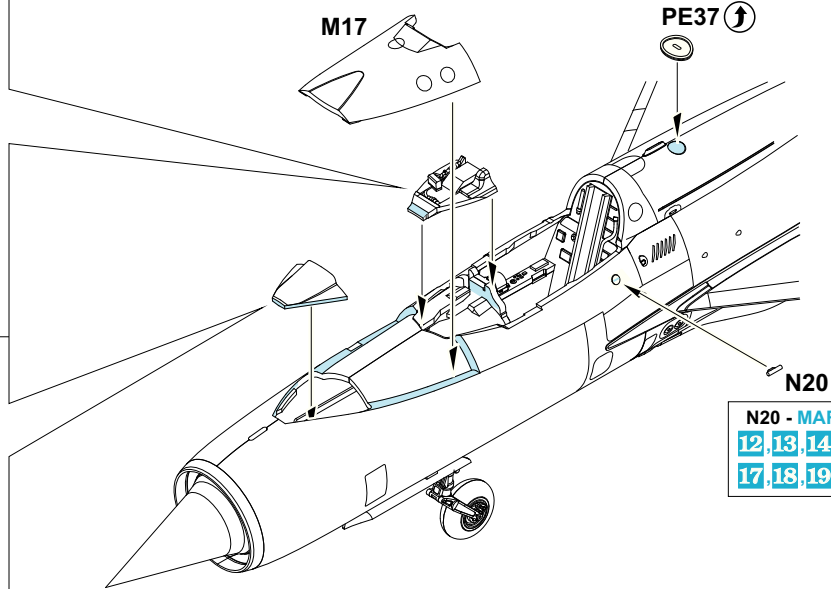
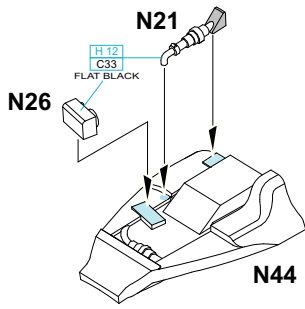
**FOR OPEN AIR BRAKES ONLY
JEN PRO OTEVŘENÉ ŠTÍTY**



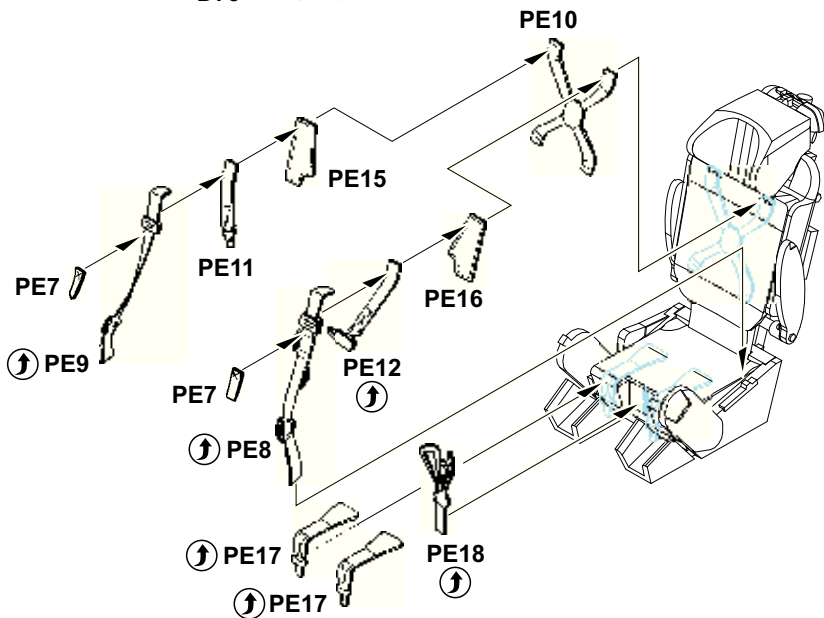
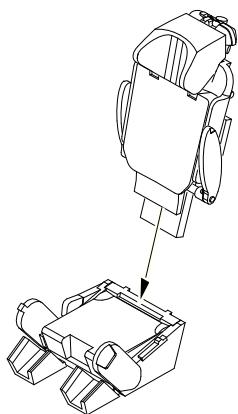
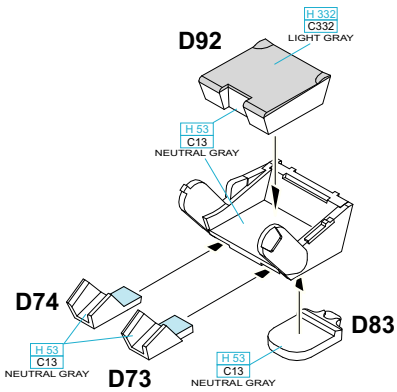
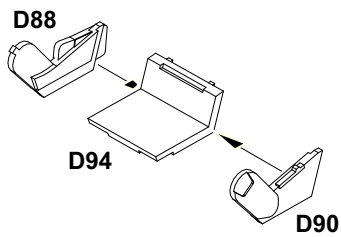
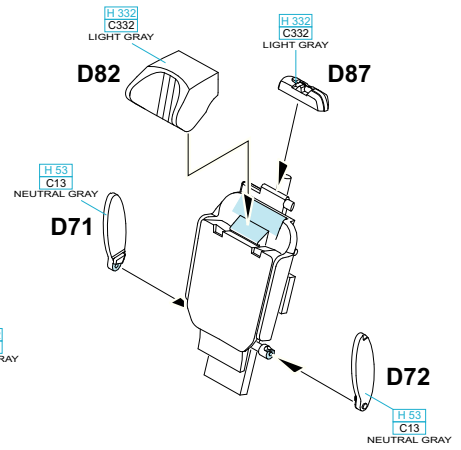
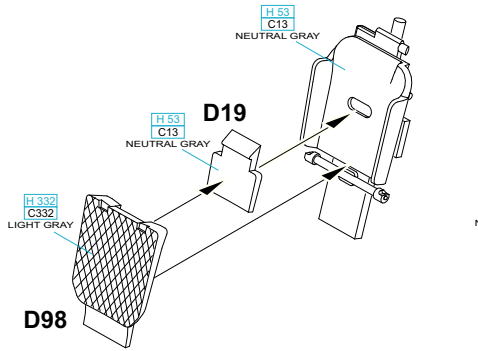
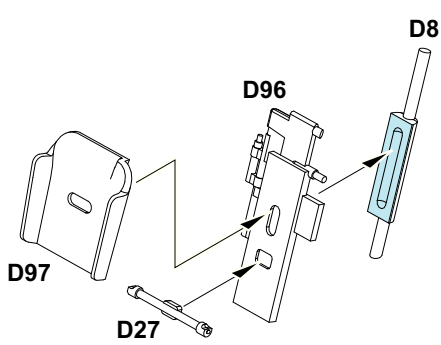


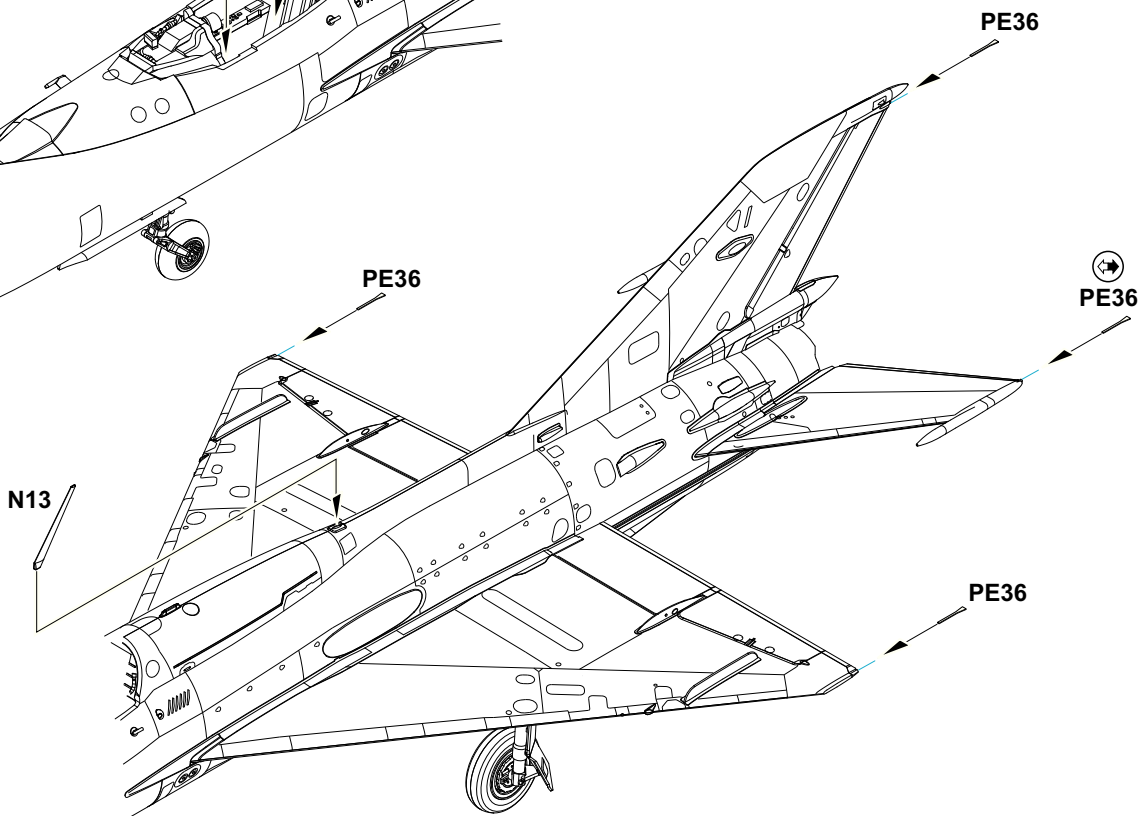
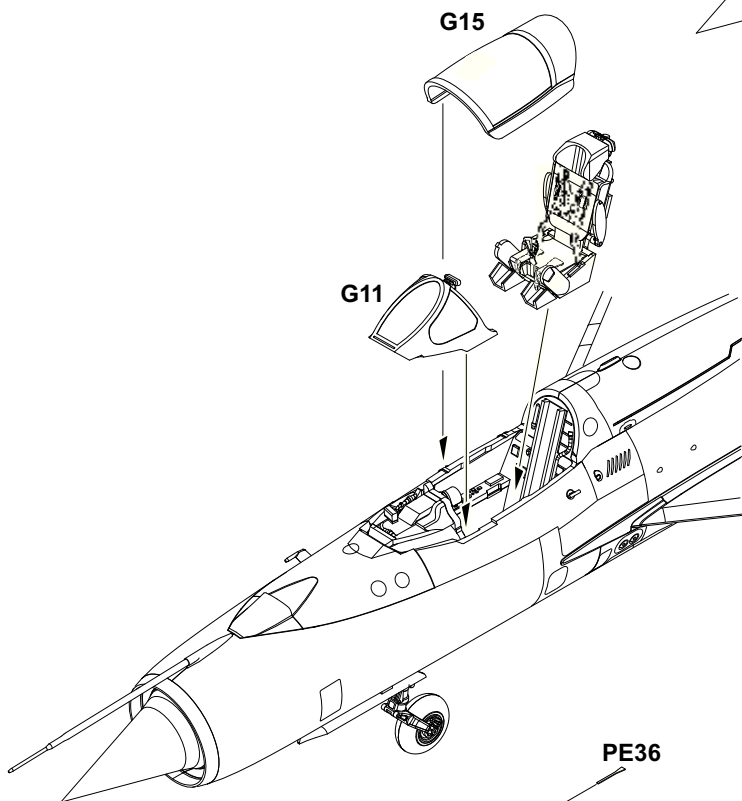
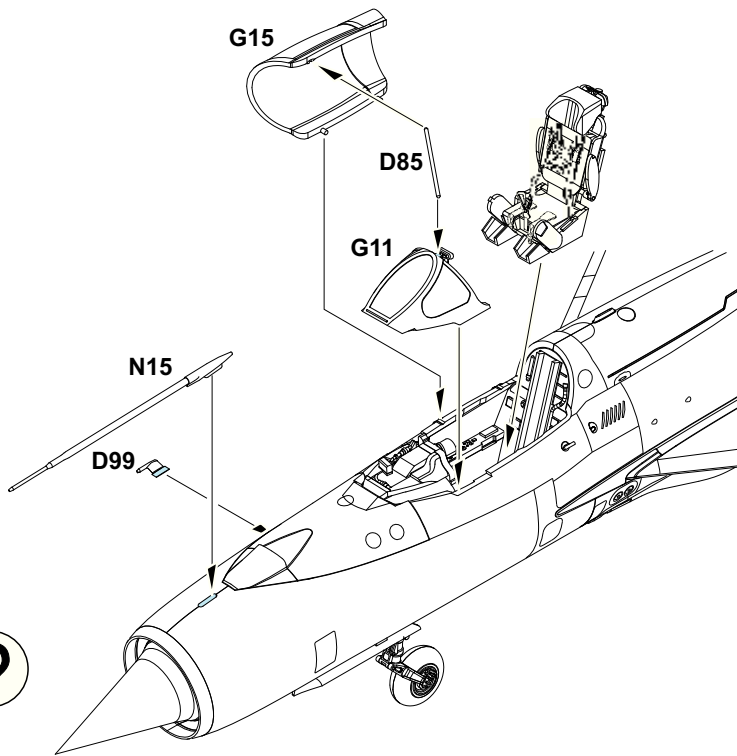
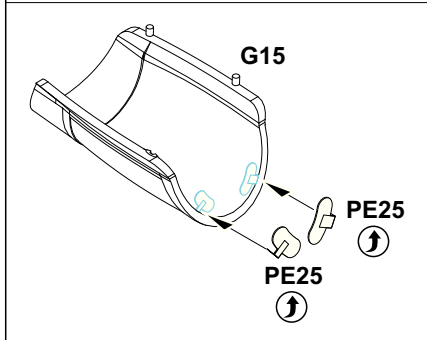
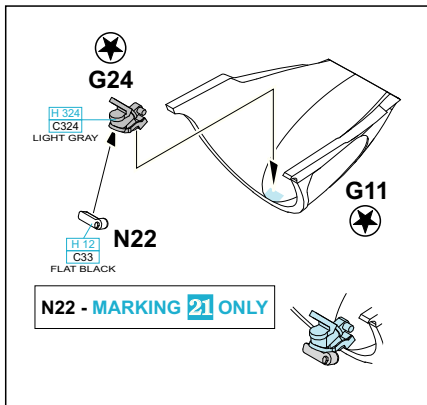
C4 YELLOW - MARKINGS 14, 17, 18, 19, 20
 10% + 90% - MARKINGS 12, 13, 15, 16, 21
 C4 YELLOW C8 SILVER





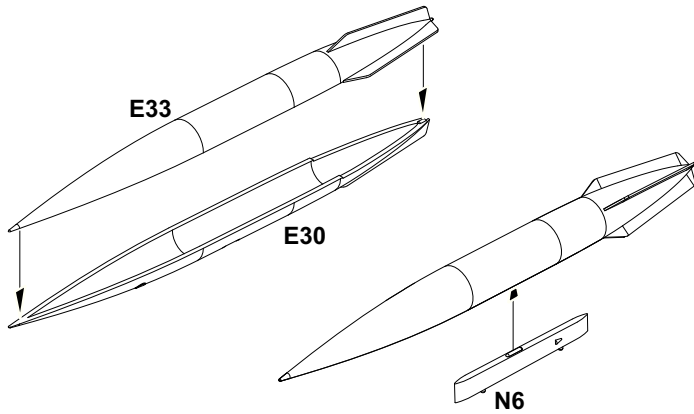
N20 - MARKINGS
 12, 13, 14, 15, 16,
 17, 18, 19, 20



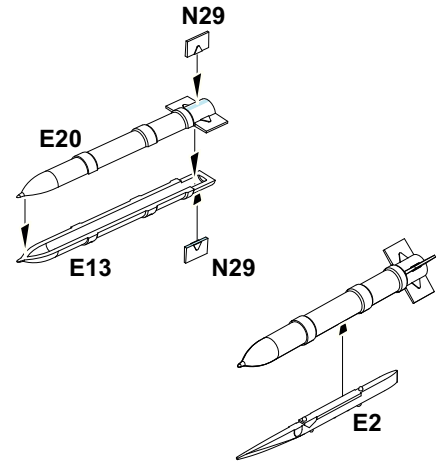


MISSILES AND FUEL TANKS NOT INCLUDED IN THE BOX. AVAILABLE SEPARATELY.
 PODVĚSNÁ VÝZBROJ A PALIVOVÉ NÁDRŽE NEJSOU SOUČÁSTÍ STAVEBNICE. LZE DOKOUPIT VZLÁŠŤ.

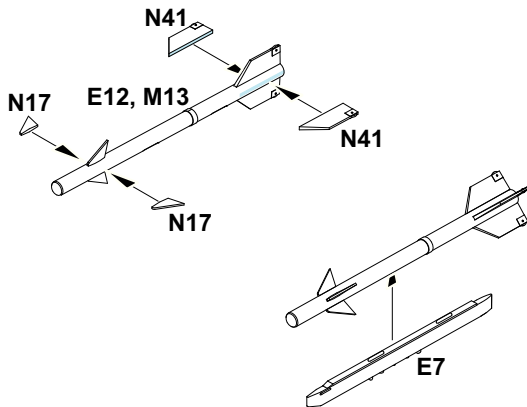
EXTERNAL FUEL TANK 490I
 PŘÍDAVNÁ NÁDRŽ 490I
 2 pcs.



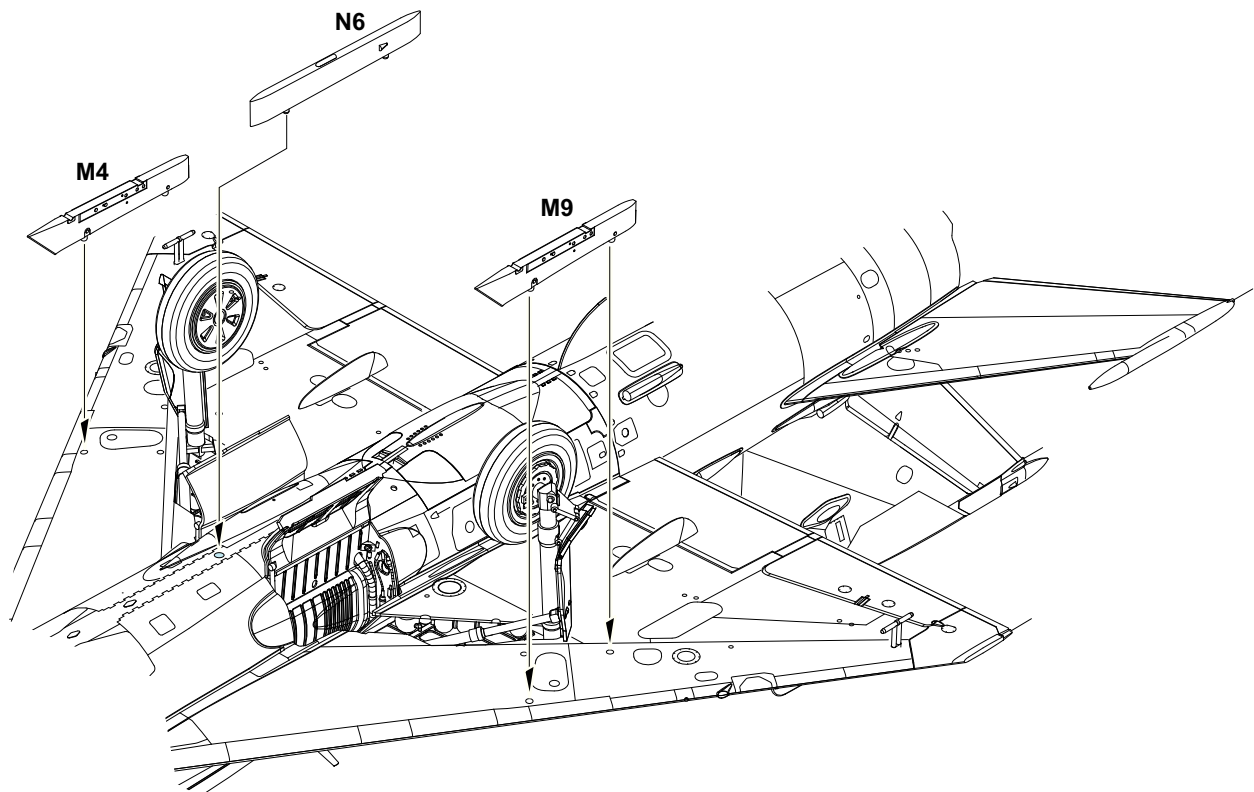
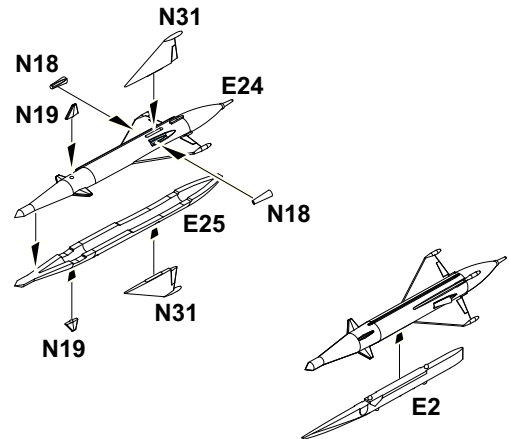
S-24
 2 pcs.



R-3S
 4 pcs.

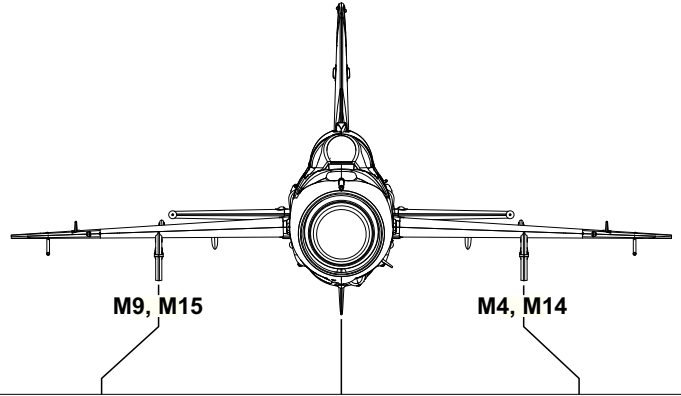


RS-2US
 2 pcs.



TO CHOOSE WEAPON AND EXTERNAL FUEL TANK OPTION PLEASE FOLLOW YOUR REFERENCE.

PRO VOLBU VÝZBROJE A PŘÍDAVNÝCH NÁDRŽÍ SE DRŽTE DOKUMENTACE KONKRÉTNÍHO STROJE.



EXTERNAL FUEL TANK 490I

S-24



RS-2US



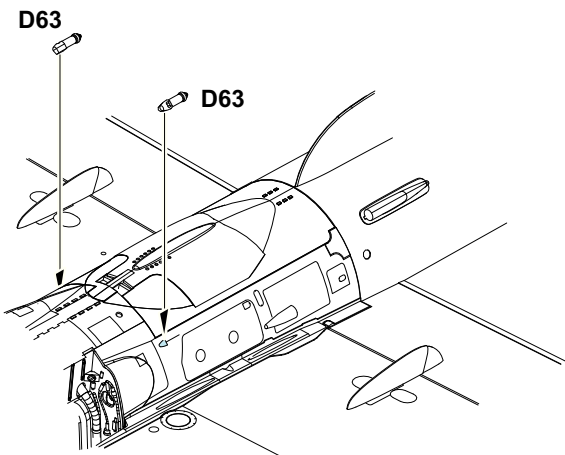
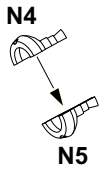
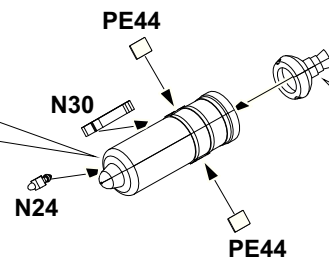
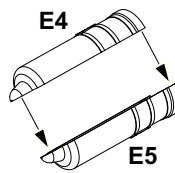
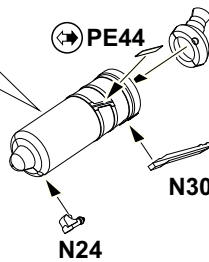
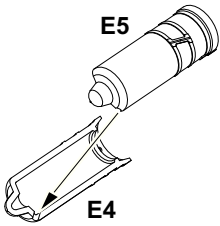
R-3S



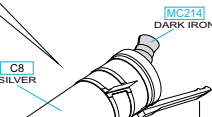
N6



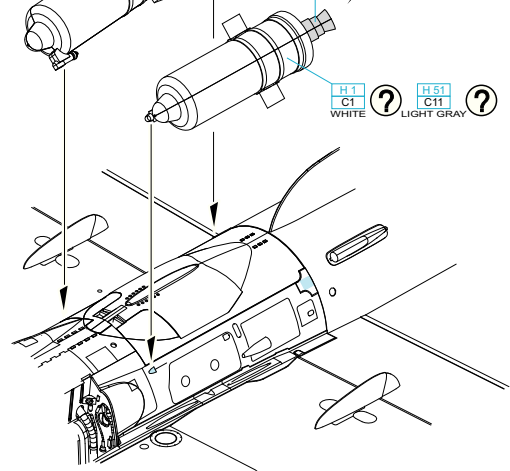
SPRD



H1 C1 WHITE ? H51 C11 LIGHT GRAY ? C8 SILVER



MC214 DARK IRON H1 C1 WHITE ? H51 C11 LIGHT GRAY ? C8 SILVER





Carefully read instruction sheet before assembling. When you use glue or paint, do not use near open flame and use in well ventilated room. Keep out of reach of small children. Children must not be allowed to suck any part, or pull vinyl bag over the head.



Před započítím stavby si pečlivě prostudujte stavební návod. Při používání barev a lepidel pracujte v dobře větrané místnosti. Lepidla ani barvy nepoužívejte v blízkosti otevřeného ohně. Model není určen malým dětem, mohlo by dojít k požití drobných dílů.

INSTRUCTION SIGNS * INSTR. SYMBOLS * INSTRUKTION SINNBILDEN * SYMBOLES * 記号の説明



OPTIONAL
VOLBA



BEND
OHNOUT



OPEN HOLE
VYVRTAT OTVOR



SYMMETRICAL ASSEMBLY
SYMETRICKÁ MONTÁŽ



REMOVE
ODŘÍZNOUT



REVERSE SIDE
OTOČIT



APPLY EDUARD MASK
AND PAINT
MASK
POUŽÍT EDUARD MASK
NABARVIT

PARTS



DÍLY



TEILE



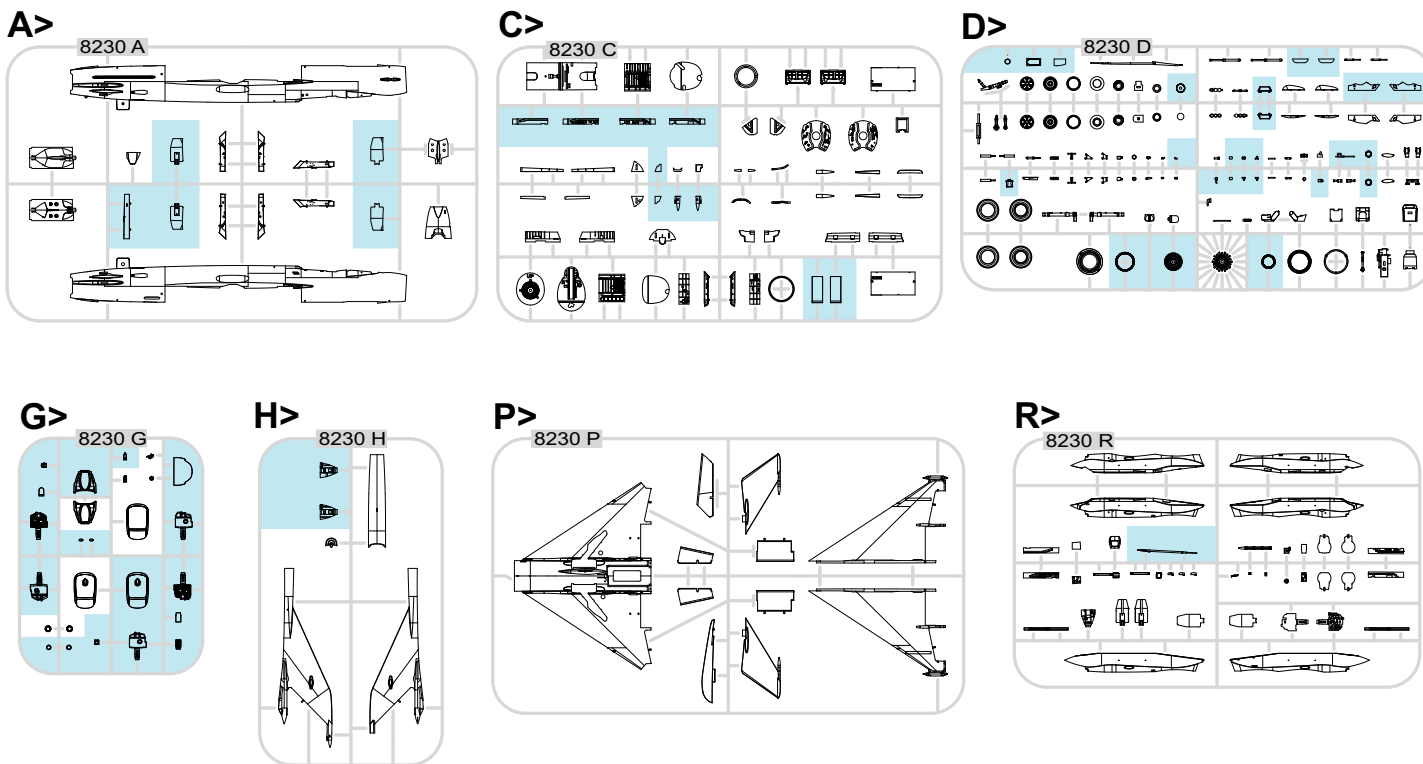
PIÈCES



部品

MiG-21R

PLASTIC PARTS



-Parts not for use. -Teile werden nicht verwendet. -Pièces à ne pas utiliser. -Tyto díly nepoužívejte při stavbě. - 使わない部品

COLOURS



BARVY



FARBEN



PEINTURE

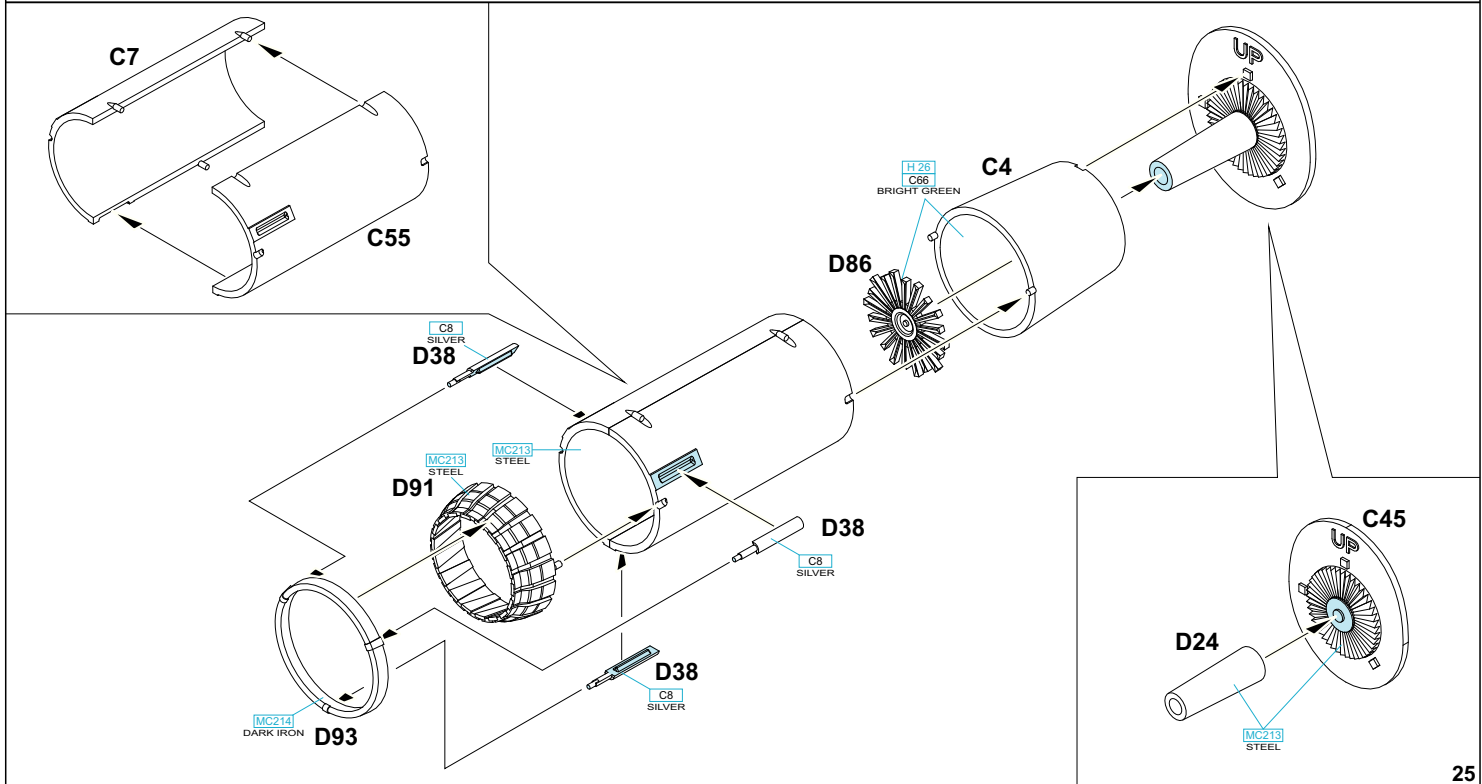
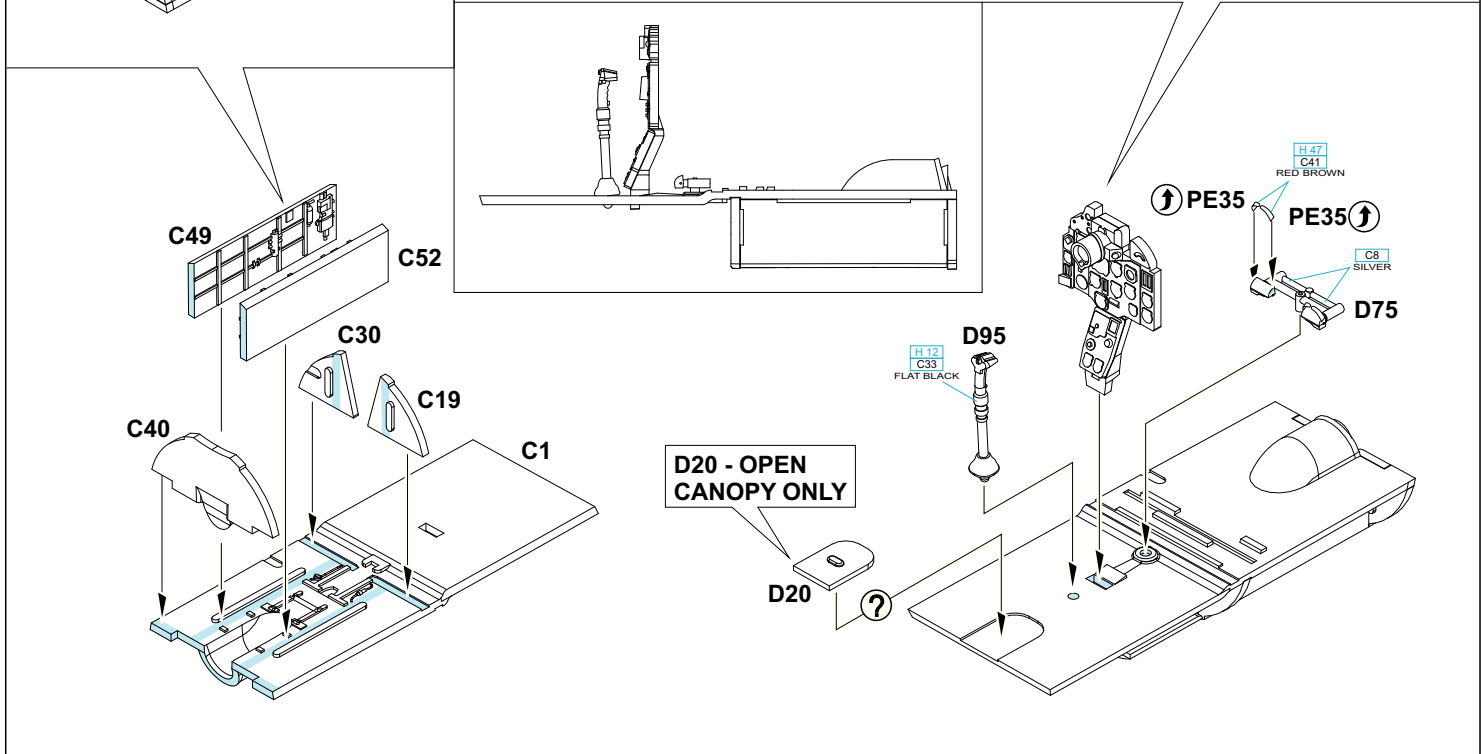
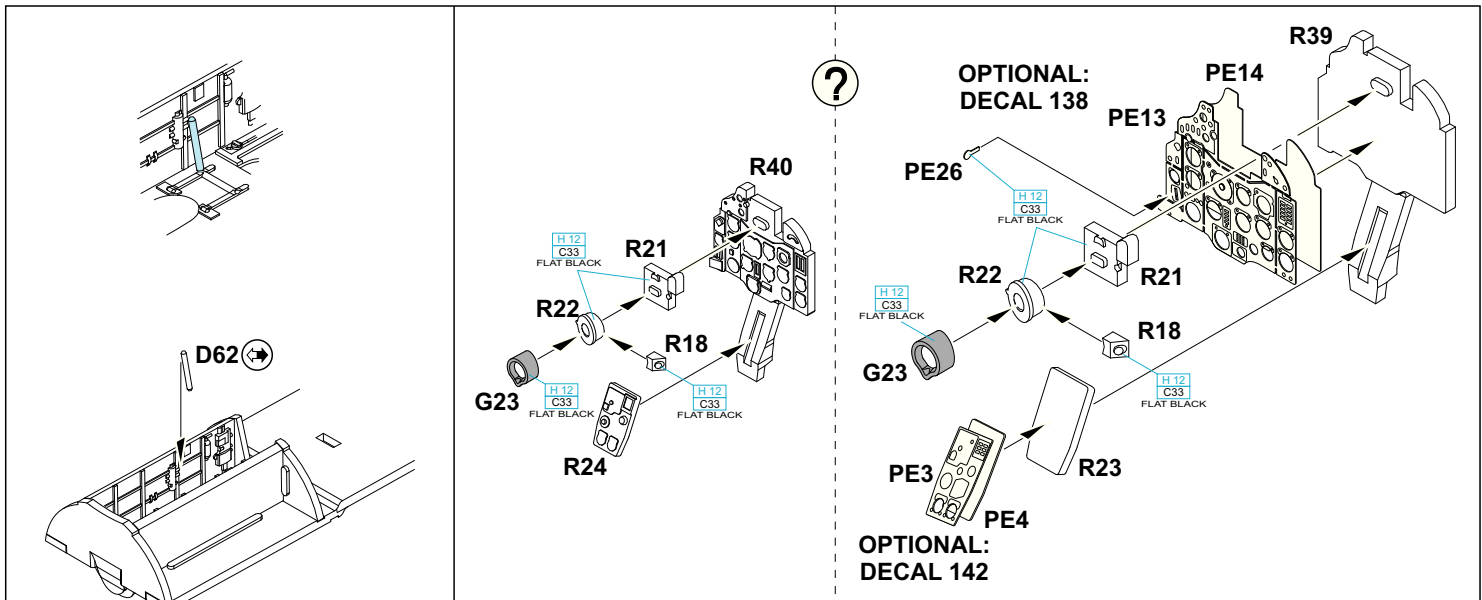


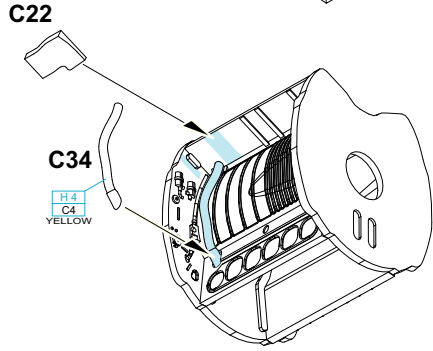
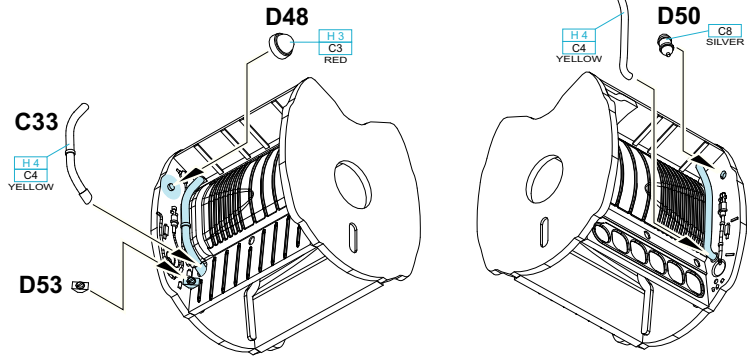
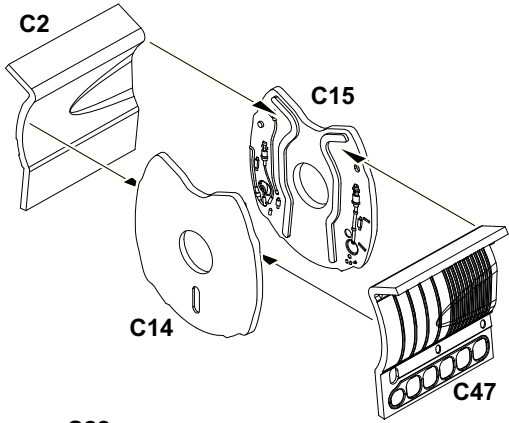
色

GSI Creos (GUNZE)		
AQUEOUS	Mr.COLOR	
H 1	C1	WHITE
H 2	C2	BLACK
H 3	C3	RED
H 4	C4	YELLOW
H 5	C5	BLUE
H 6	C6	BLUE
H 11	C62	FLAT WHITE
H 12	C33	FLAT BLACK
H 15	C65	BRIGHT BLUE
H 28	C66	BRIGHT GREEN
H 37	C43	WOOD BROWN
H 47	C41	RED BROWN
H 51	C11	LIGHT GRAY

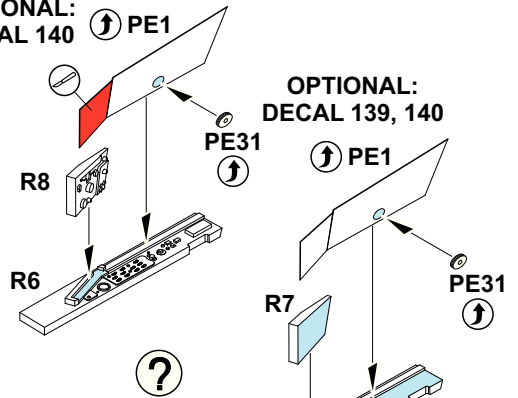
AQUEOUS	Mr.COLOR	
H 53	C13	NEUTRAL GRAY
H 77	C137	TIRE BLACK
H 81	C55	MAHOGANY
H 84	C42	MAHOGANY
H 90	C47	CLEAR RED
H 94	C138	CLEAR GREEN
H 95	C101	SMOKE GRAY
H 302	C302	GREEN
H 306	C306	GRAY
H 312	C312	GREEN
H 316	C316	WHITE
H 324	C324	LIGHT GRAY
H 332	C332	LIGHT GRAY

AQUEOUS	Mr.COLOR	
H 416	C416	BLACK GRAY
	C8	SILVER
	C34	SKY BLUE
	C80	COBALT BLUE
	C127	COCKPIT COLOR
	C321	LIGHT BROWN
Mr.METAL COLOR		
	MC213	STAINLESS STEEL
	MC214	DARK IRON
	MC218	ALUMINIUM
Mr.COLOR SUPER METALLIC		
	SM01	SUPER FINE SILVER
	SM06	CHROME SILVER

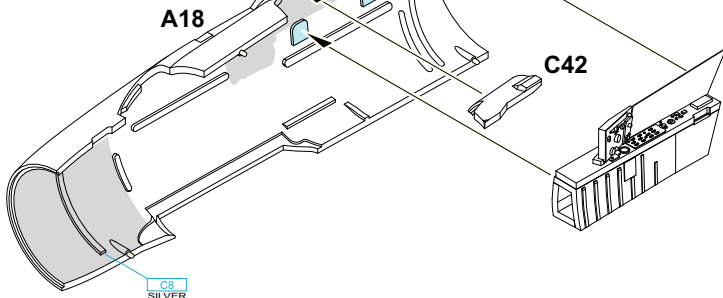
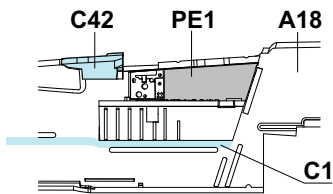
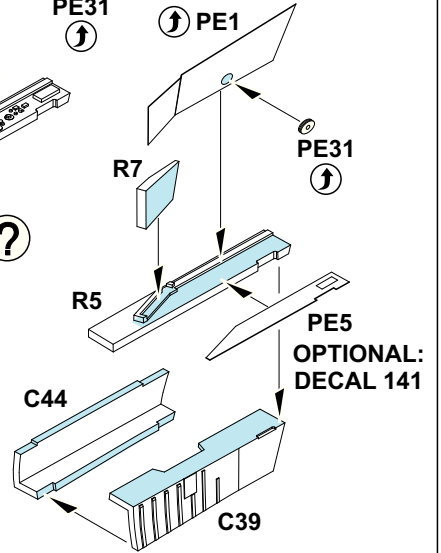




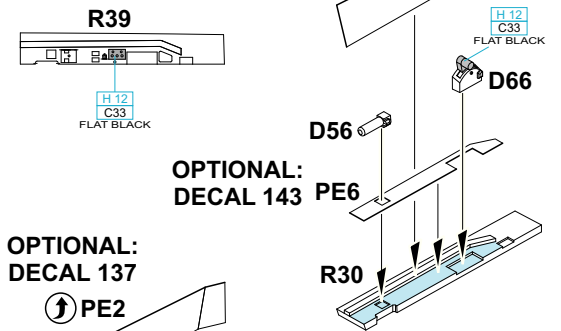
OPTIONAL:
DECAL 140 ↗ PE1



OPTIONAL:
DECAL 139, 140 ↗ PE1

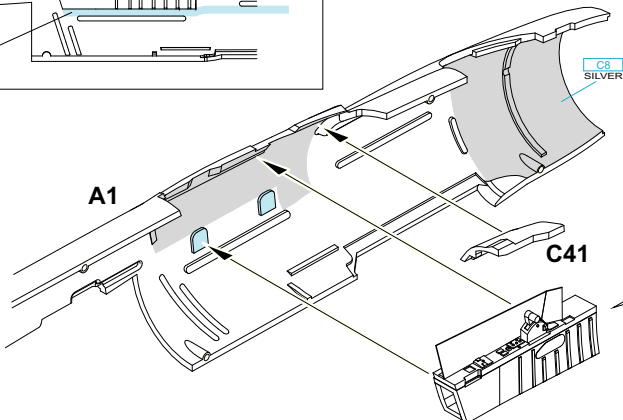
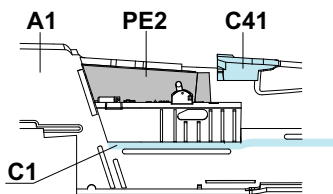
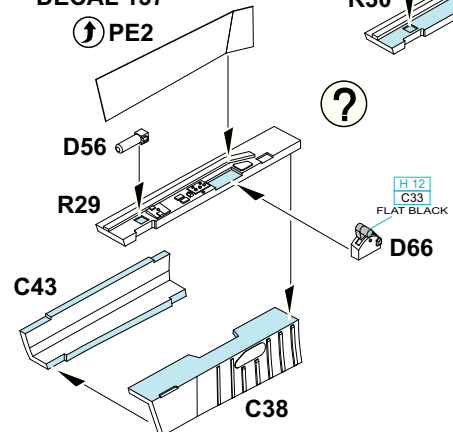


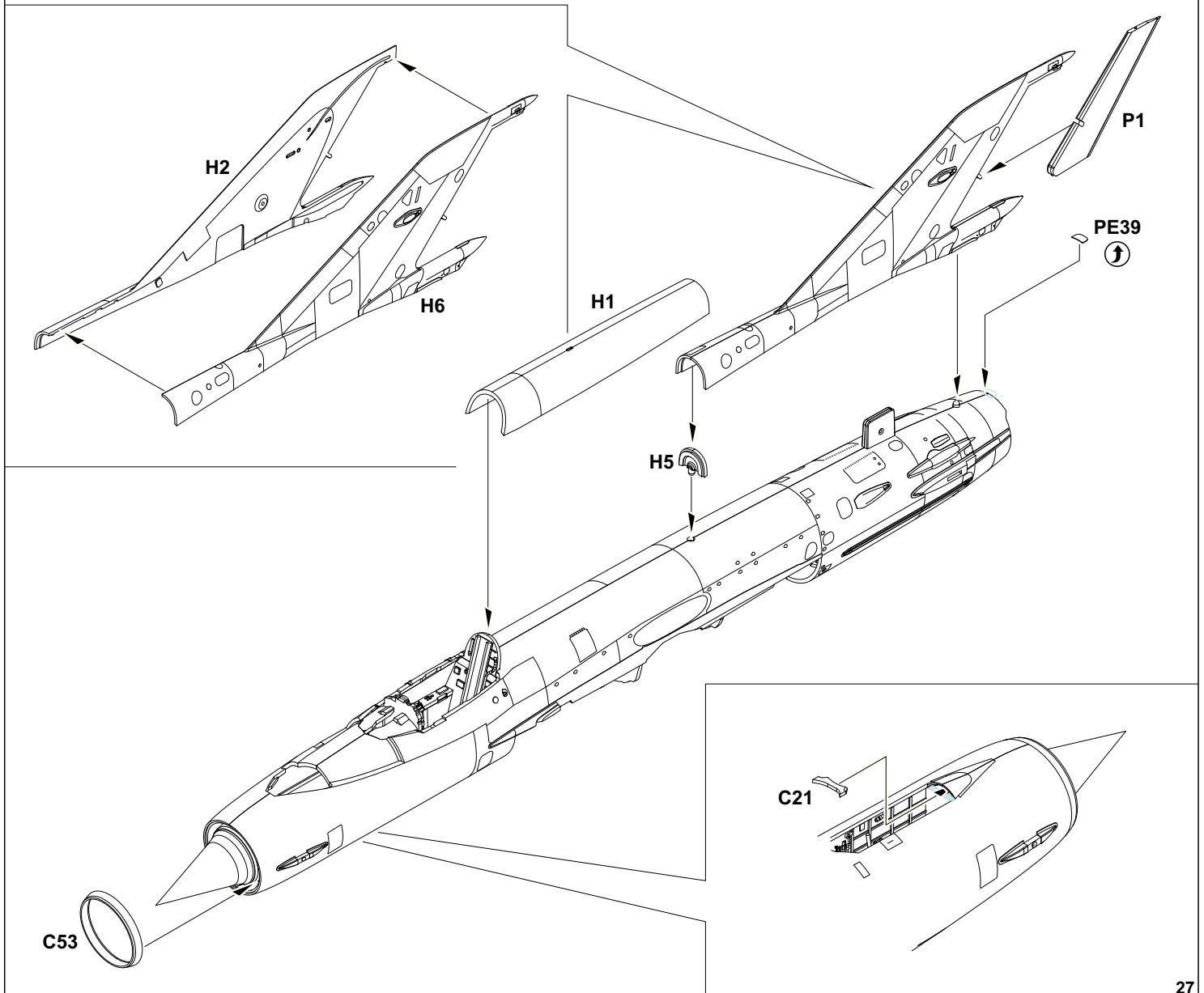
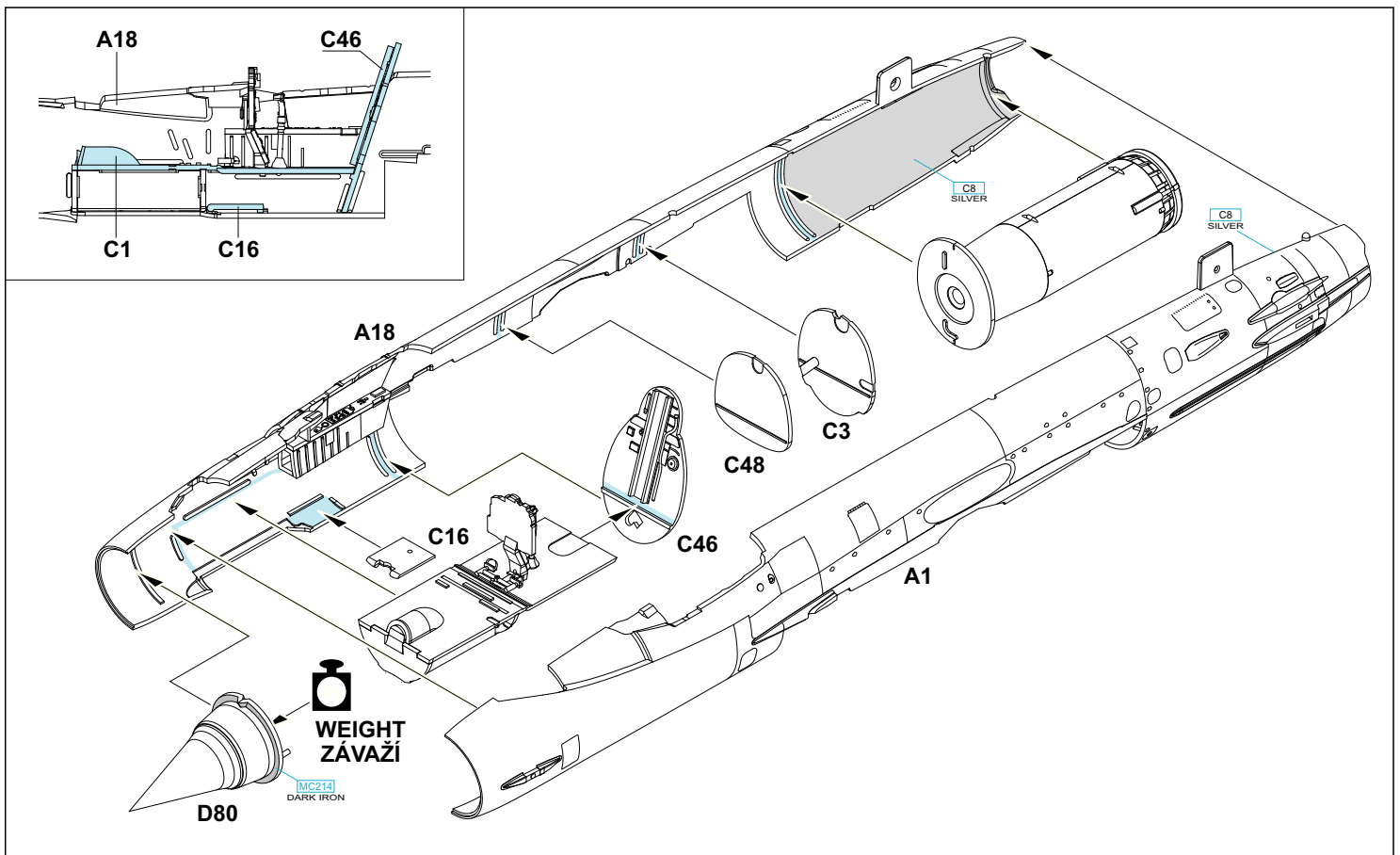
OPTIONAL:
DECAL 137 ↗ PE2



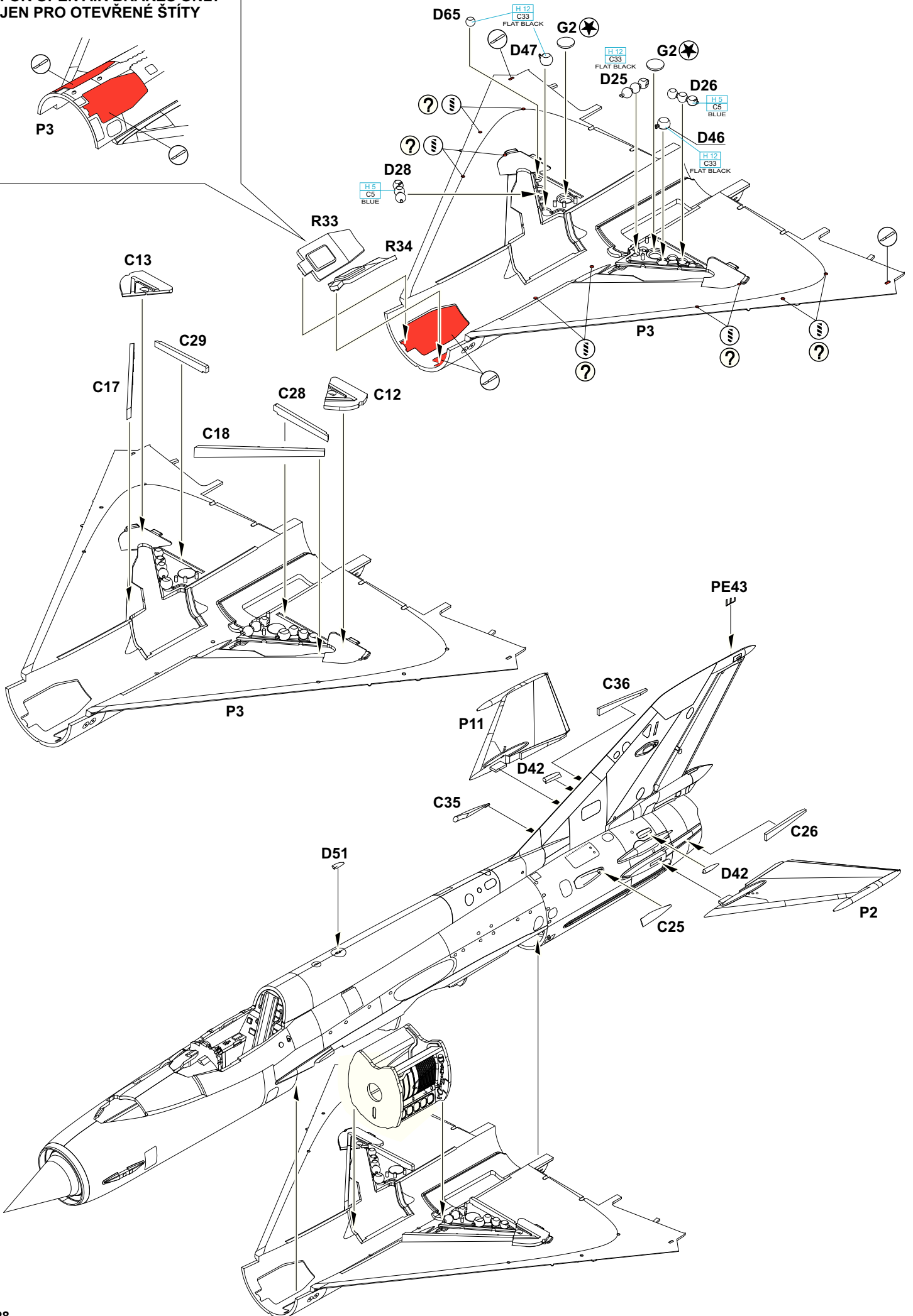
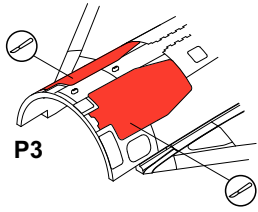
OPTIONAL:
DECAL 143 PE6

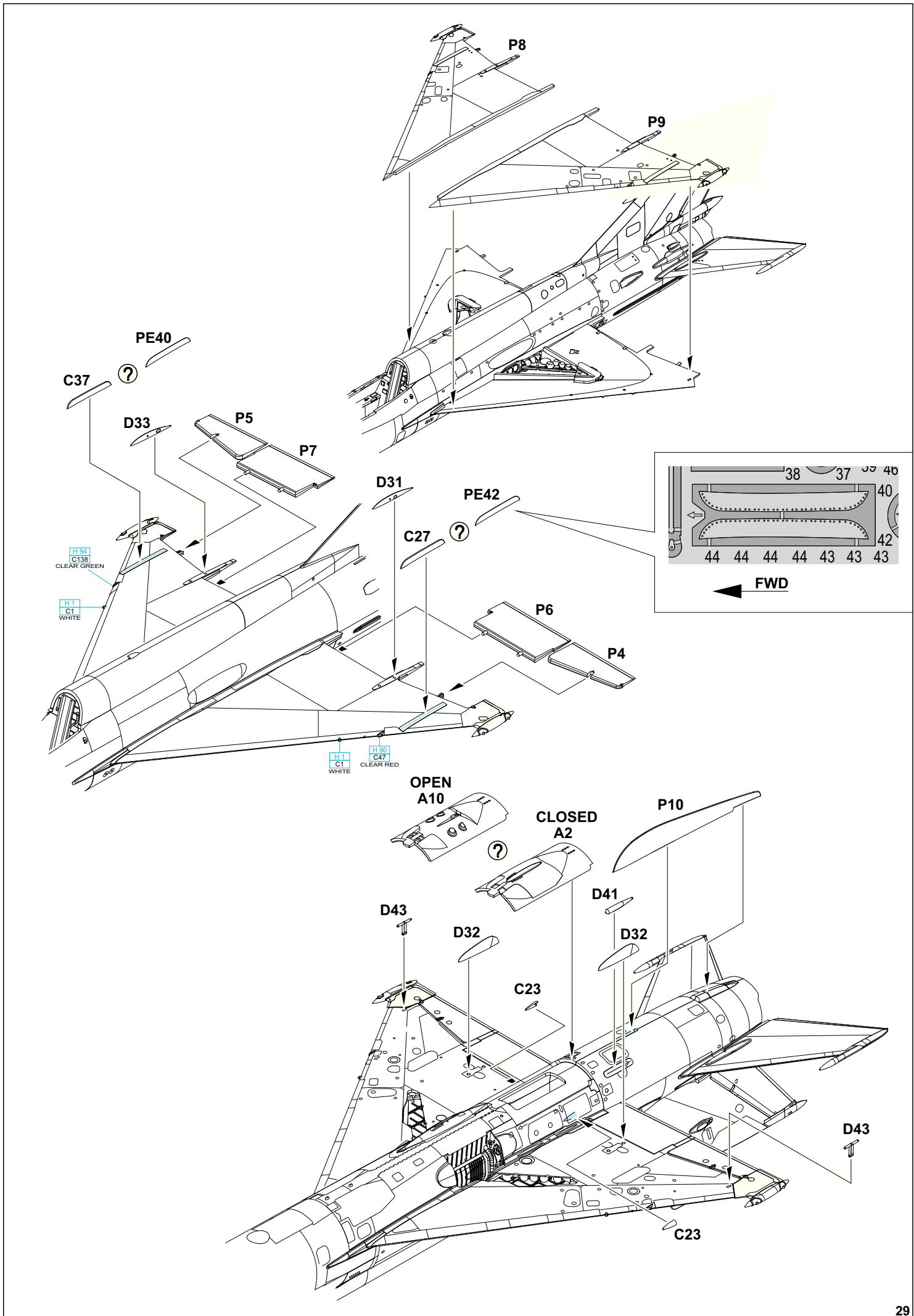
OPTIONAL:
DECAL 137 ↗ PE2



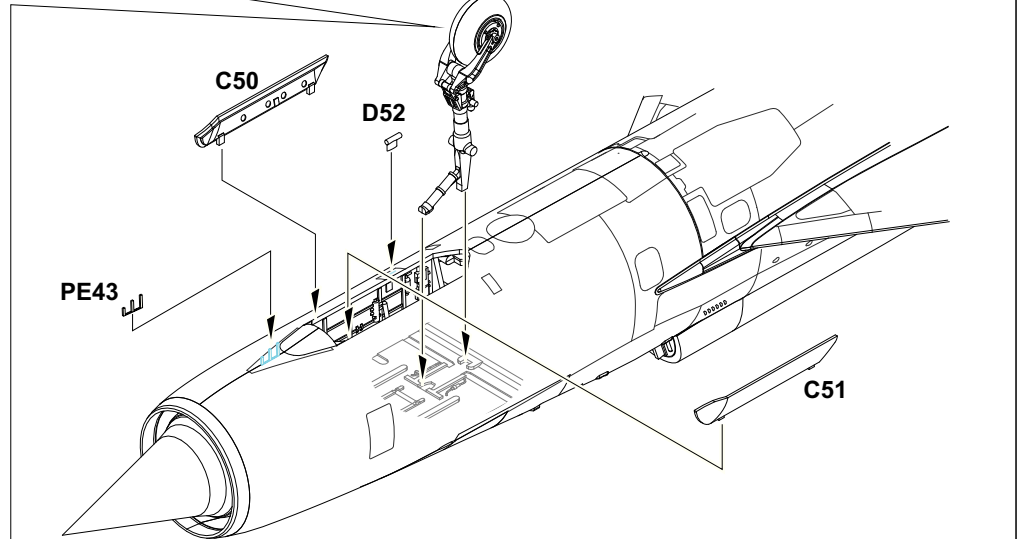
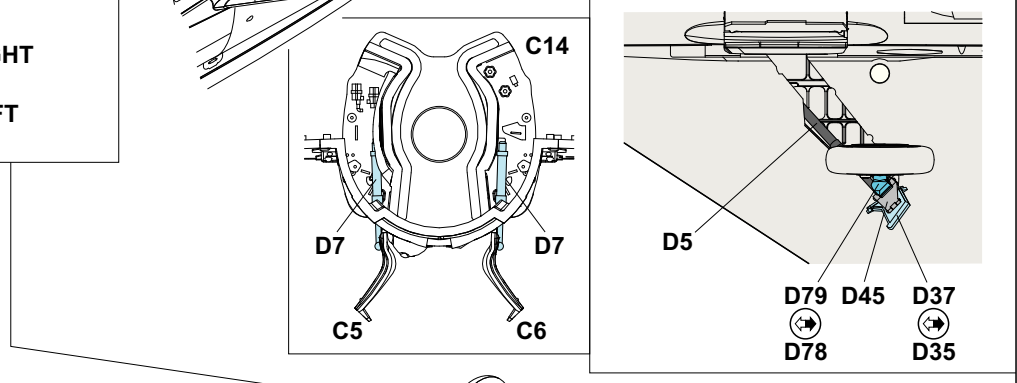
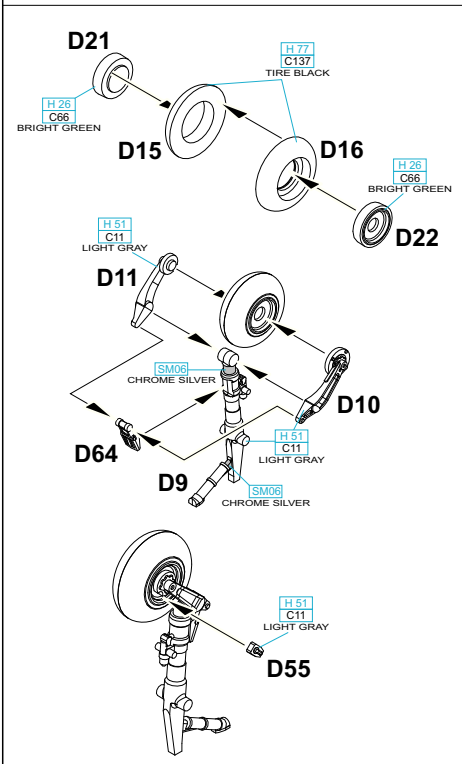
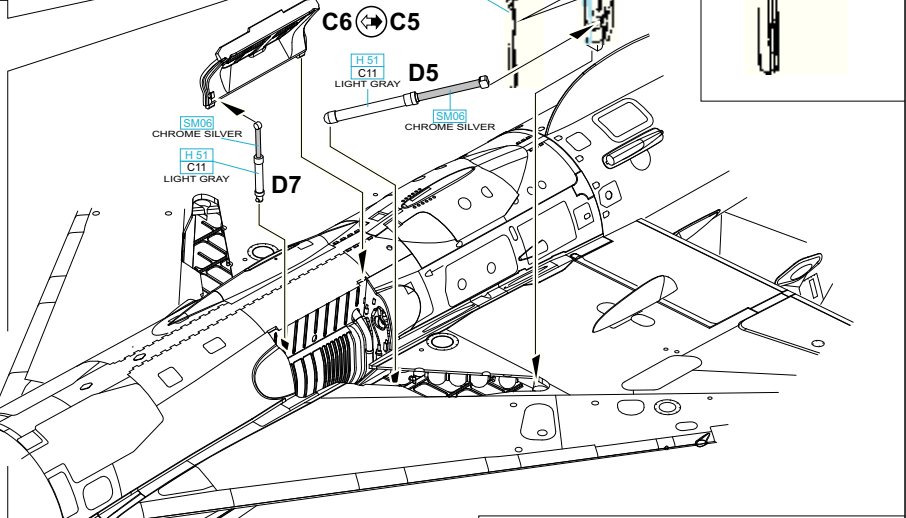
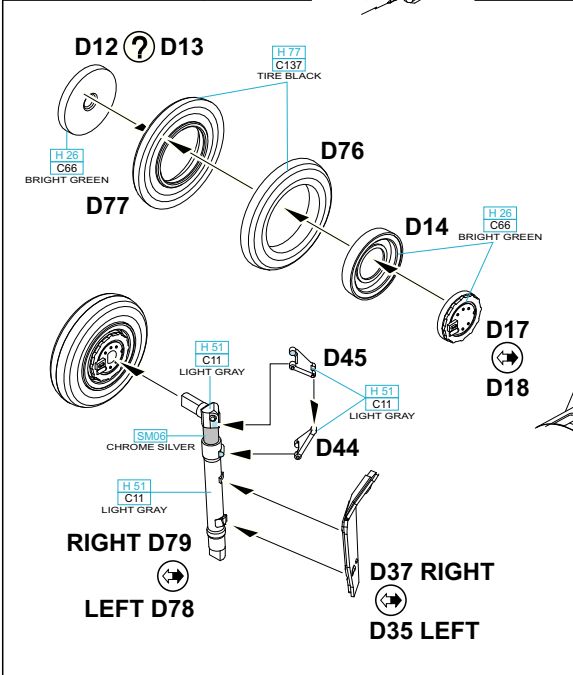
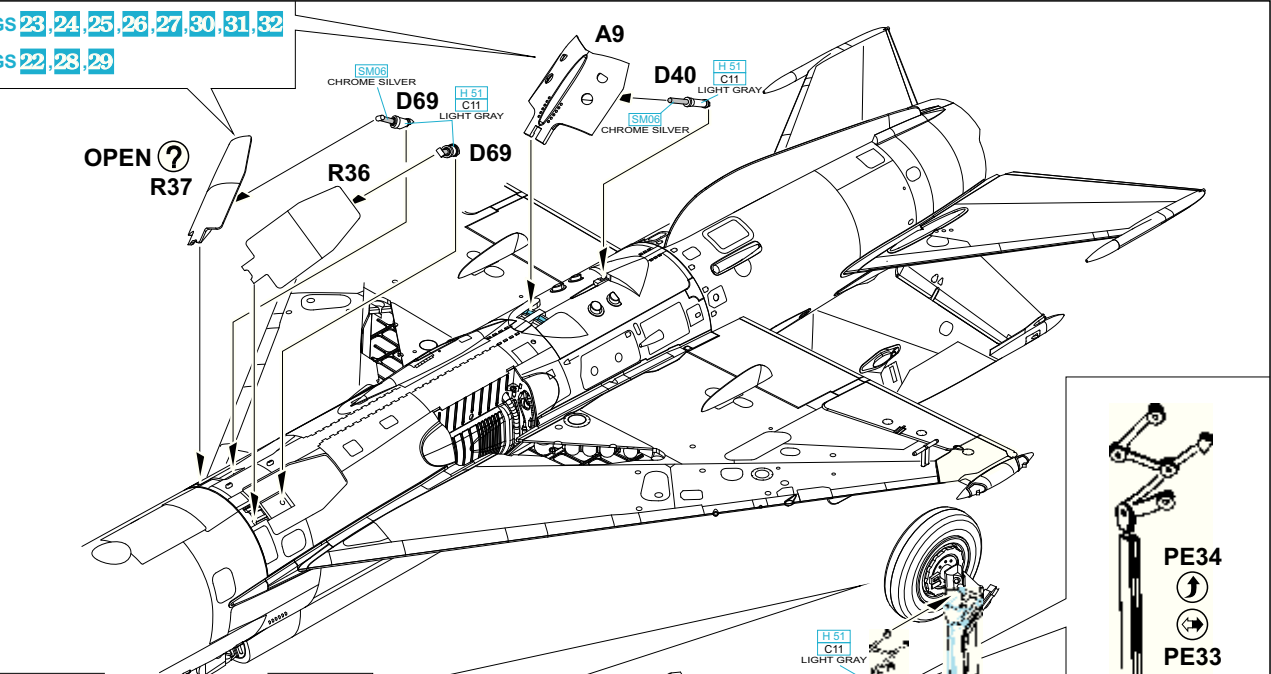
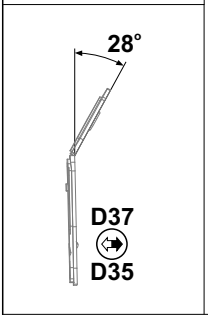
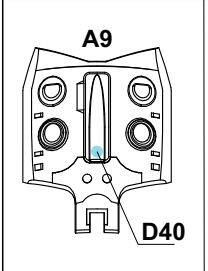


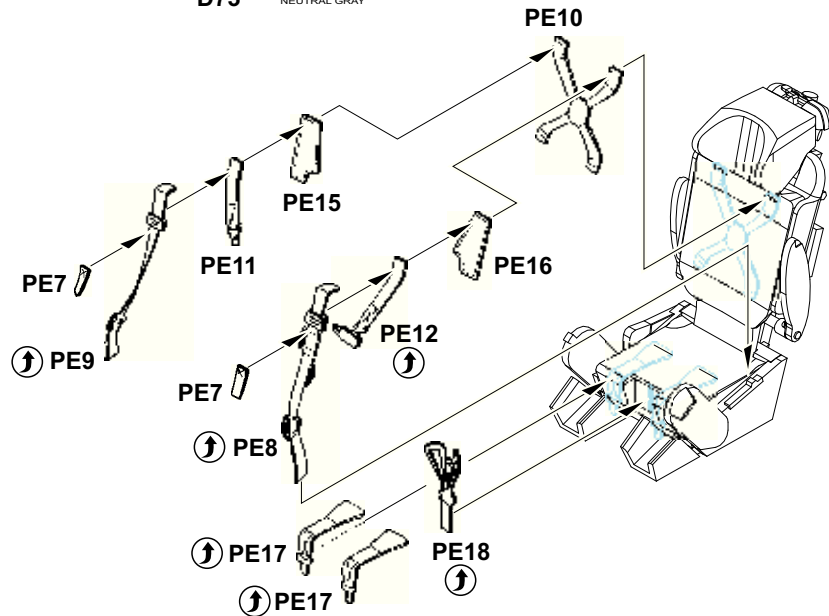
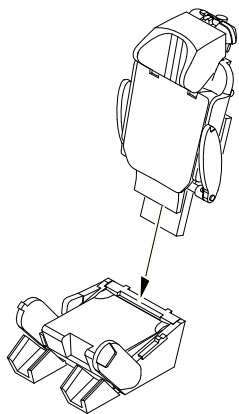
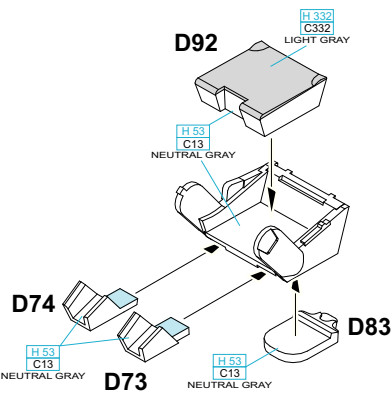
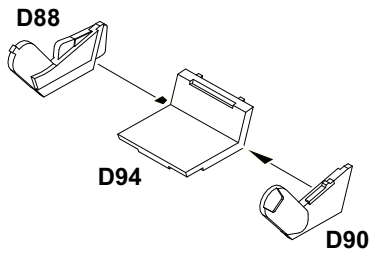
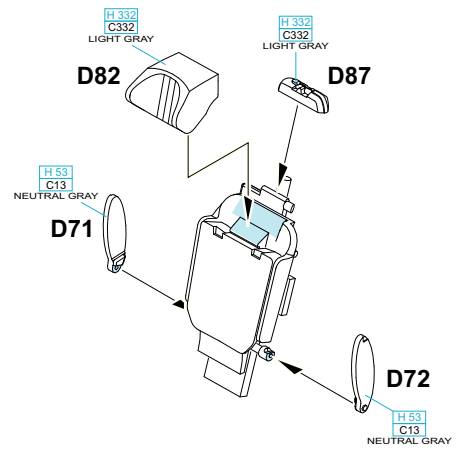
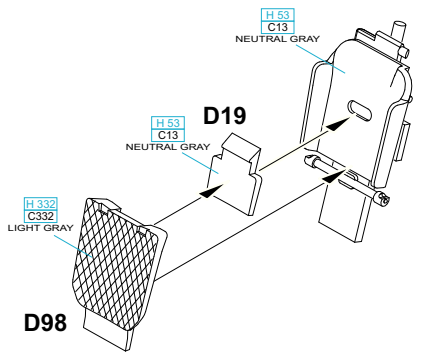
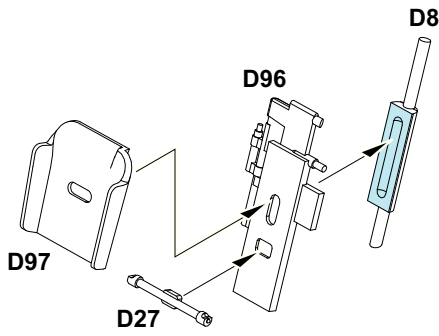
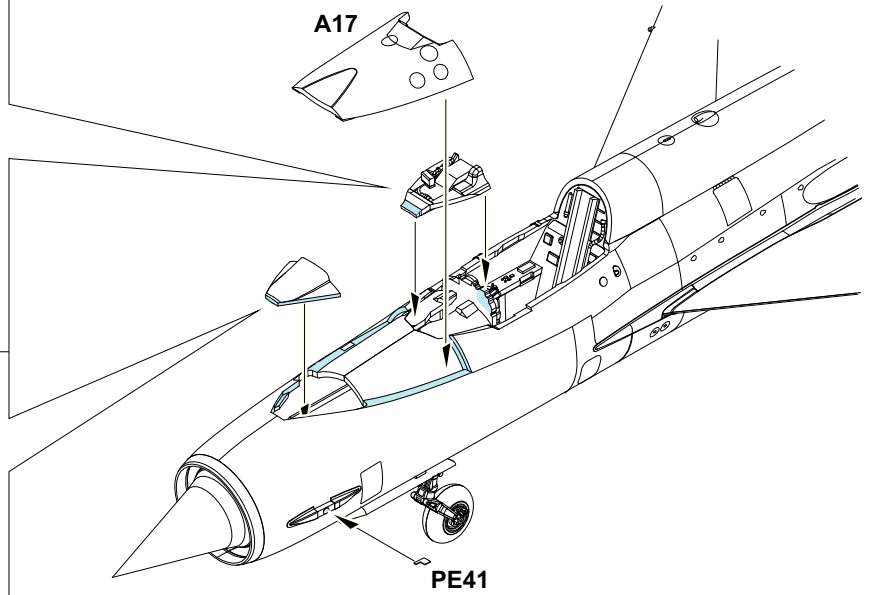
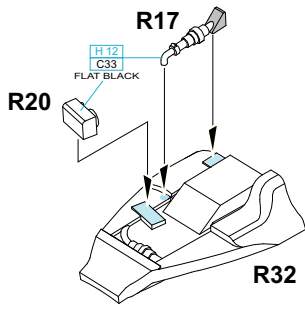
FOR OPEN AIR BRAKES ONLY
JEN PRO OTEVŘENÉ ŠTÍTY



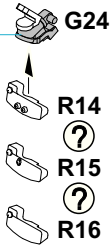


C4 YELLOW - MARKINGS 23, 24, 25, 26, 27, 30, 31, 32
 10% + 90% C4 YELLOW C8 SILVER - MARKINGS 22, 28, 29

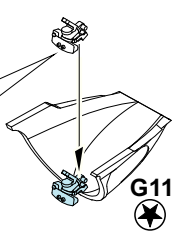




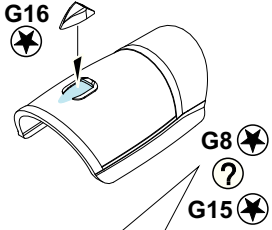
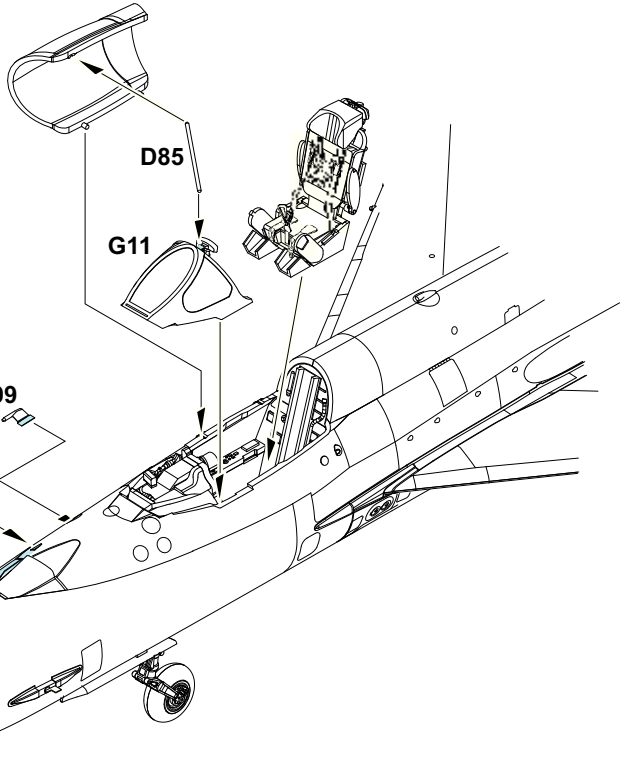
H324
C324
LIGHT GRAY



R14 - Type R pod
R15 - Type D pod
R16 - Type R-V pod

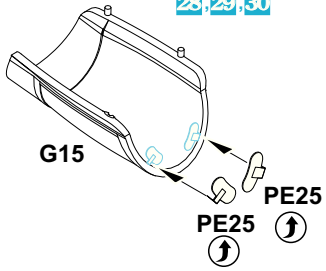


G8
G15

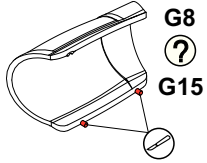


G8, G16 - MARKING 31 ONLY

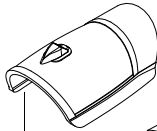
MARKINGS 24, 25, 26, 27
28, 29, 30



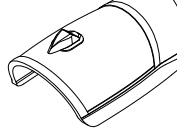
CLOSED CANOPY ONLY
JEN ZAVŘENÁ KABINA



G8
G15

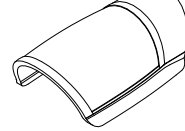


G8, G16



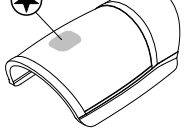
MARKING 31

G15



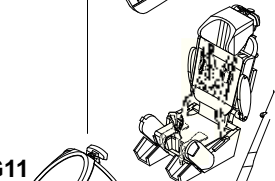
MARKINGS 22, 23, 24,
28, 29

G15

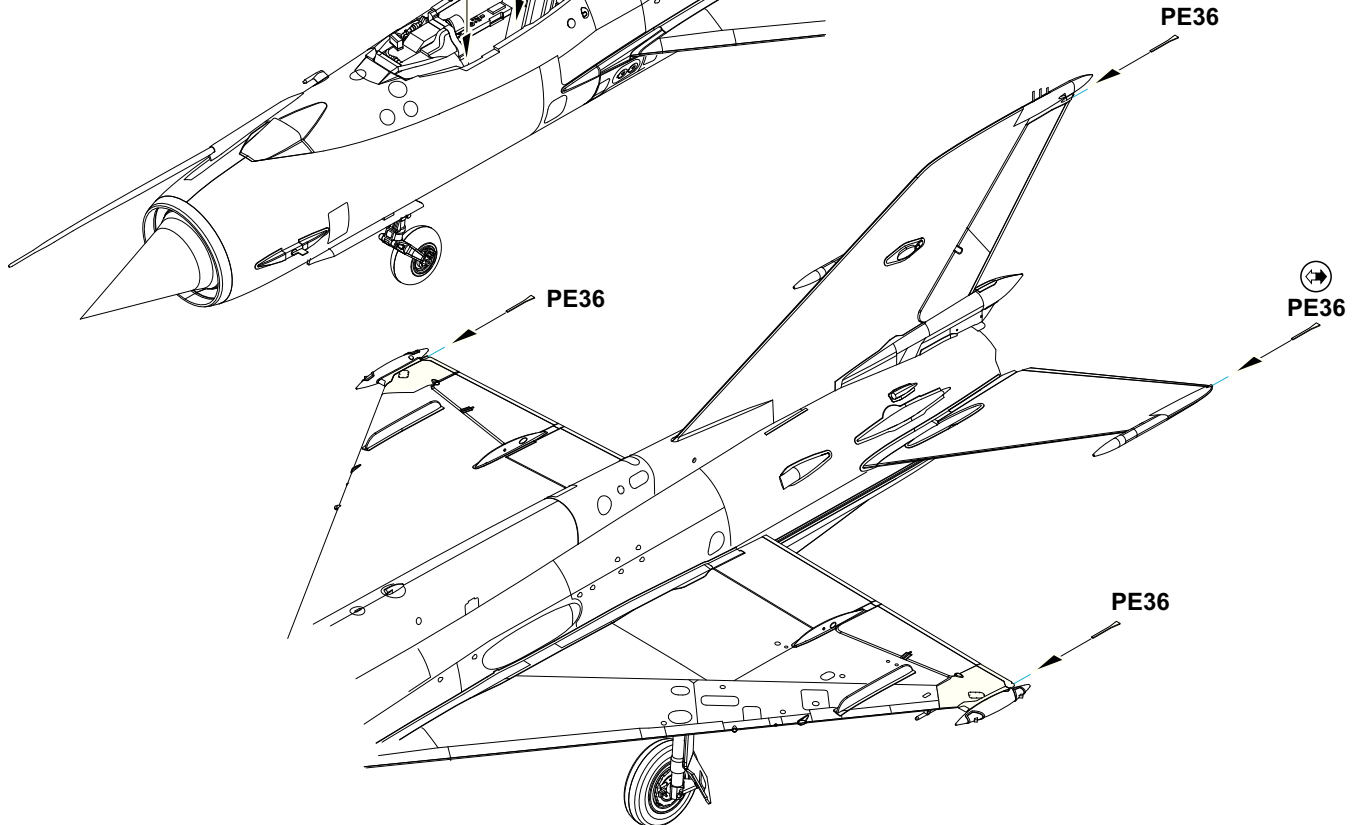


MARKINGS 25, 26,
27, 30

G11



PE36



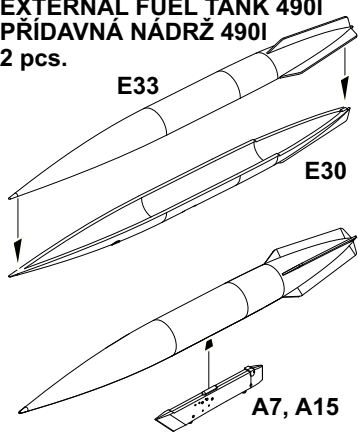
PE36

PE36

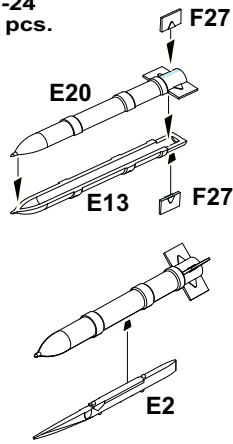
PE36

MISSILES AND FUEL TANKS NOT INCLUDED IN THE BOX. AVAILABLE SEPARATELY.
 PODVĚSNÁ VÝZBROJ A PALIVOVÉ NÁDRŽE NEJSOU SOUČÁSTÍ STAVEBNICE. LZE DOKOUPIT VZLÁŠŤ.

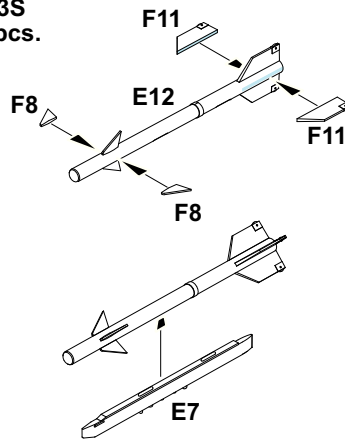
EXTERNAL FUEL TANK 490I
 PŘÍDAVNÁ NÁDRŽ 490I
 2 pcs.



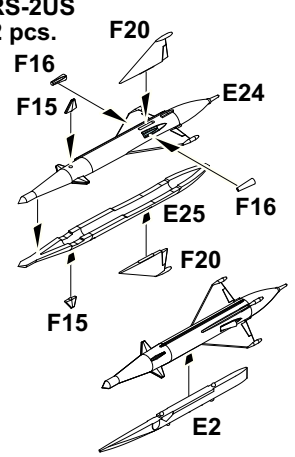
S-24
 2 pcs.



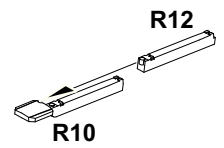
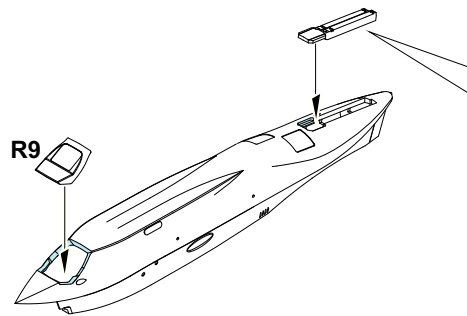
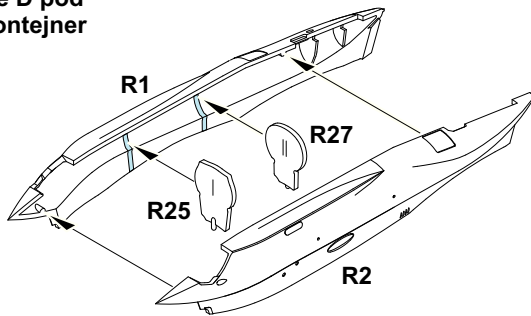
R-3S
 2 pcs.



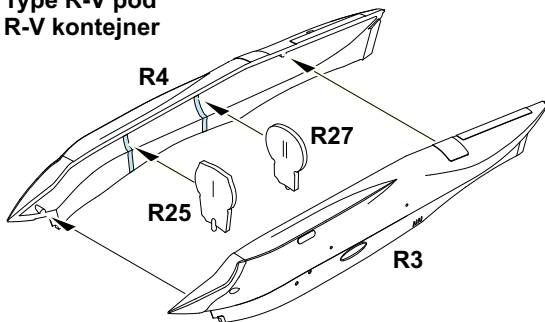
RS-2US
 2 pcs.



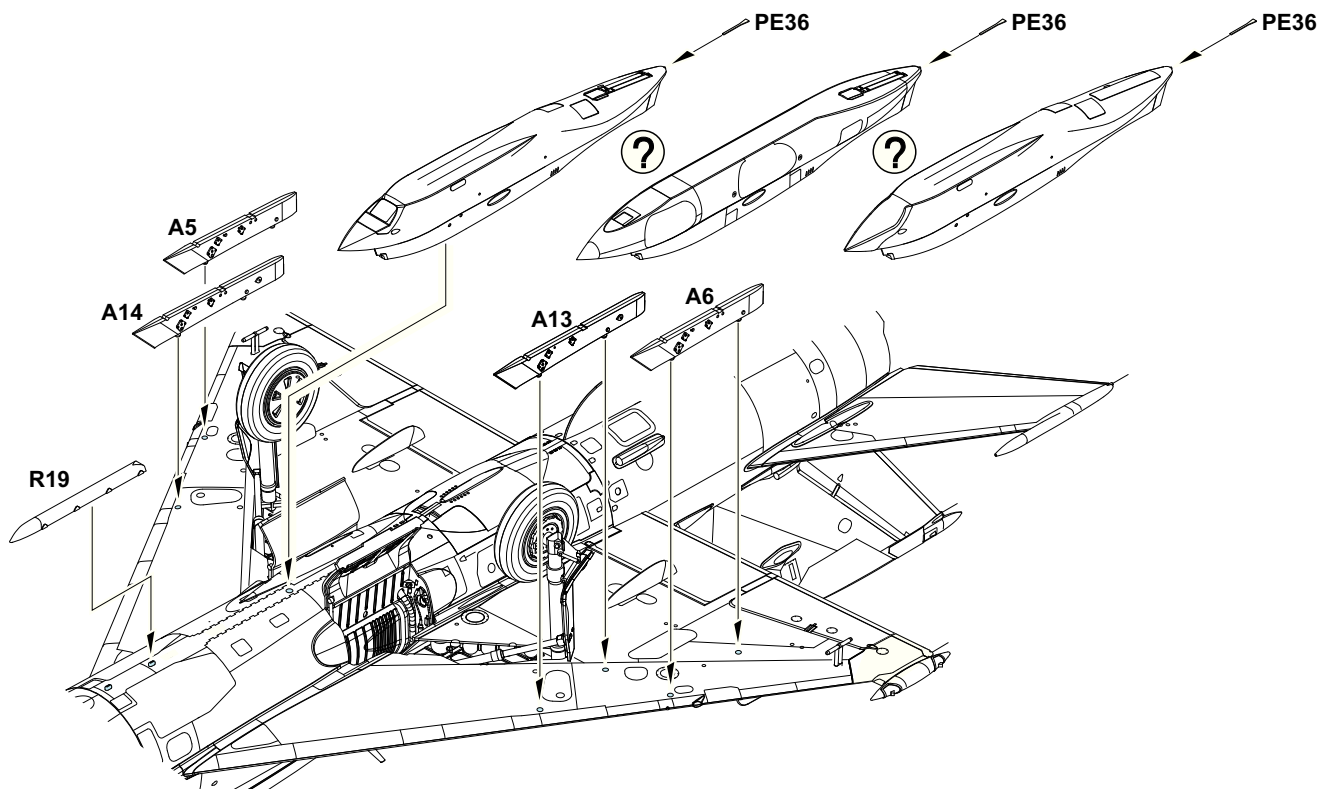
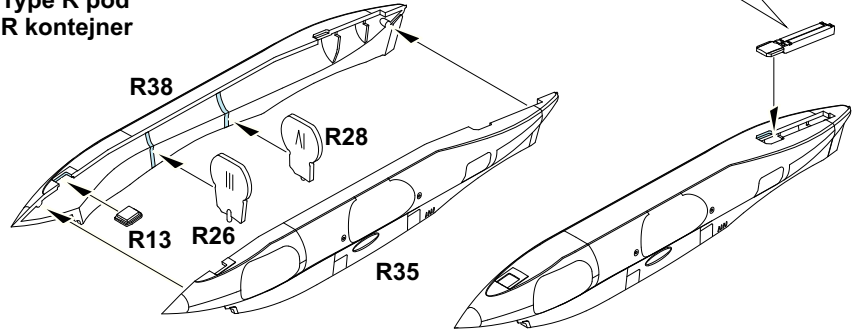
Type D pod
 D kontejner



Type R-V pod
 R-V kontejner

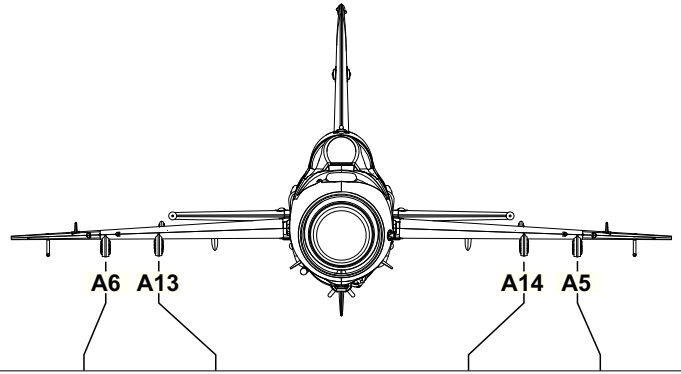


Type R pod
 R kontejner



TO CHOOSE WEAPON AND EXTERNAL FUEL TANK OPTION PLEASE FOLLOW YOUR REFERENCE.

PRO VOLBU VÝZBROJE A PŘÍDAVNÝCH NÁDRŽÍ SE DRŽTE DOKUMENTACE KONKRÉTNÍHO STROJE.



EXTERNAL FUEL TANK 490I

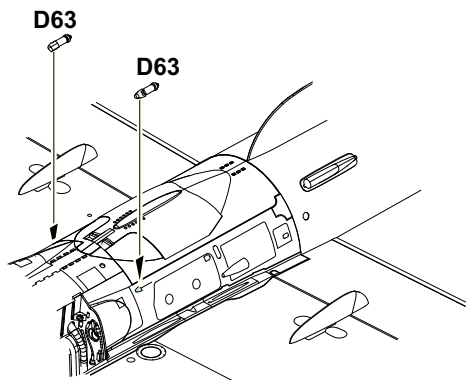
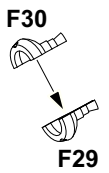
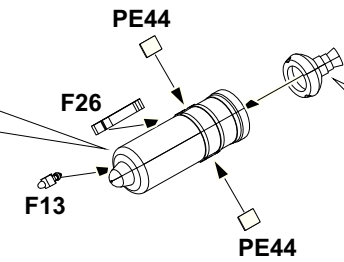
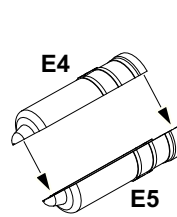
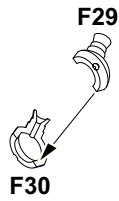
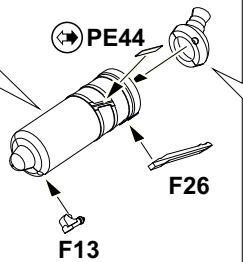
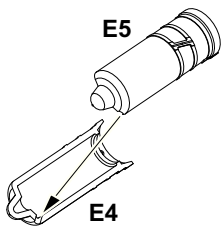
S-24

RS-2US

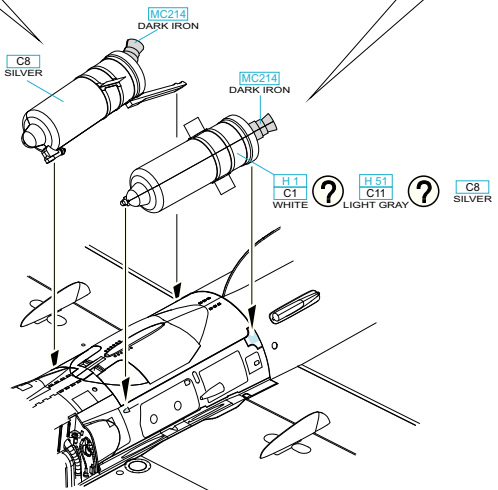
R-3S



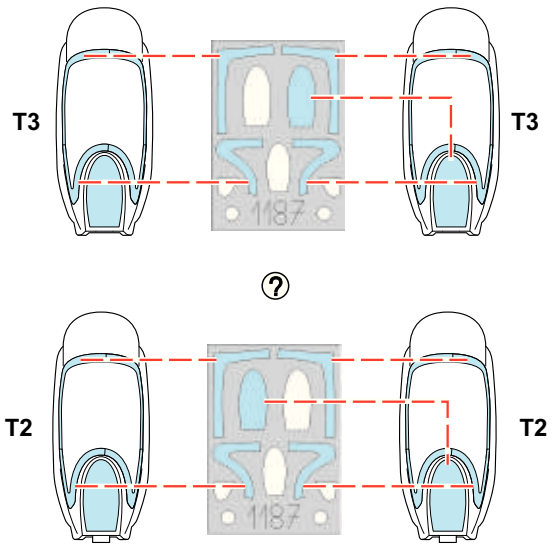
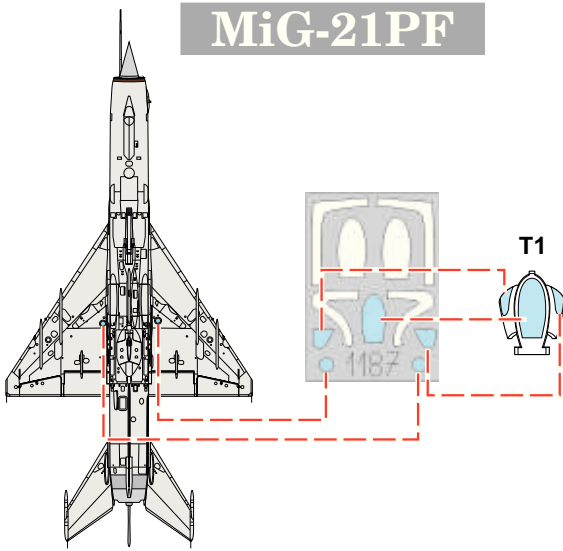
SPRD



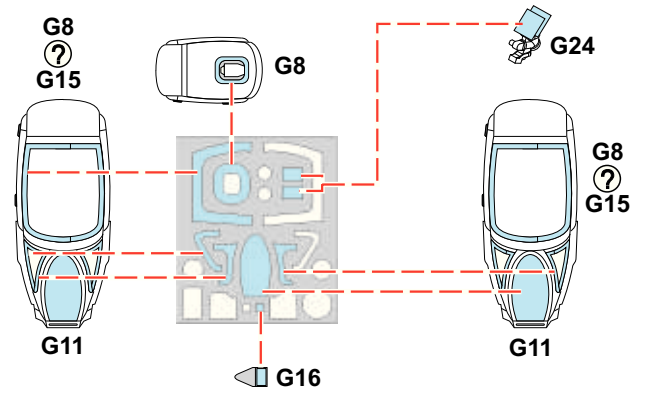
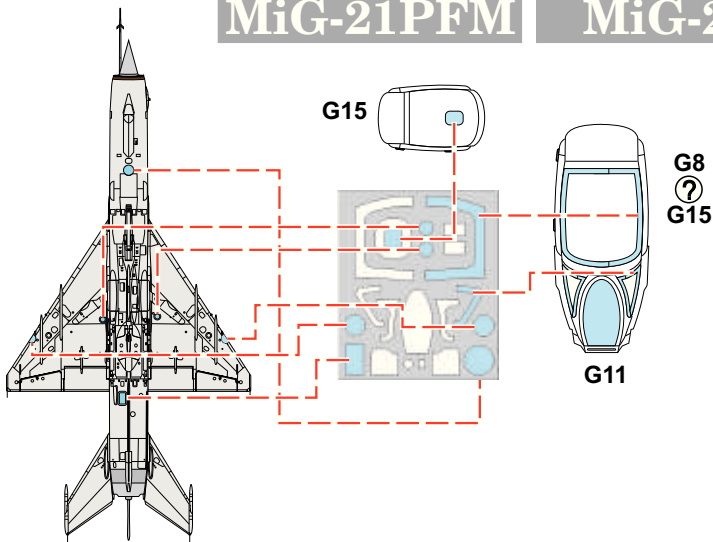
H1 C1 WHITE ? H51 C11 LIGHT GRAY ? C8 SILVER



MiG-21PF

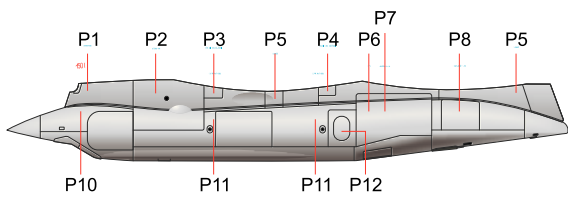


MiG-21PFM MiG-21R

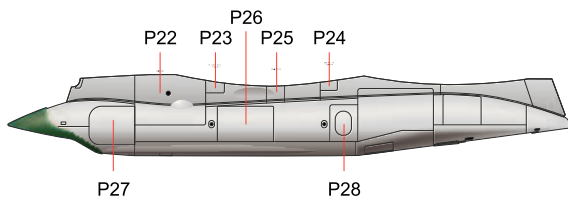
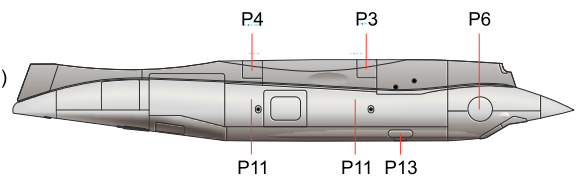


MiG-21

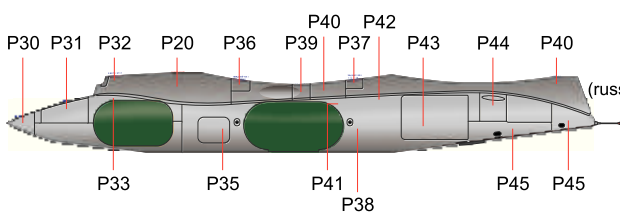
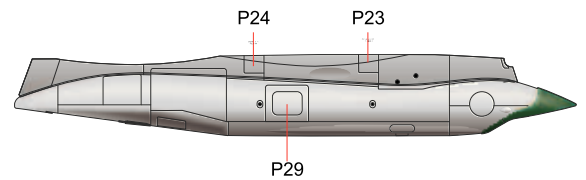
STENCIL VARIANTS



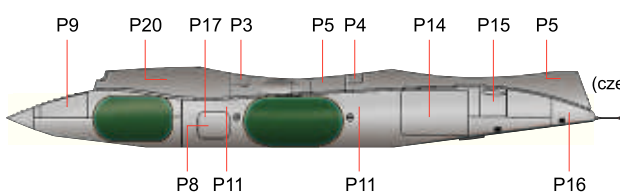
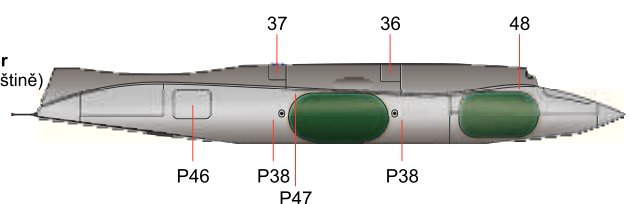
Type D pod; D kontejner
(czech stencils; popisky v češtině)



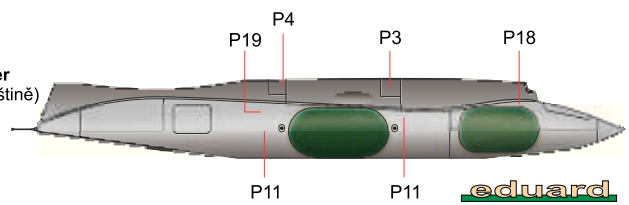
Type R-V pod or Type D pod
R-V kontejner nebo D kontejner
(russian stencils; popisky v ruštině)



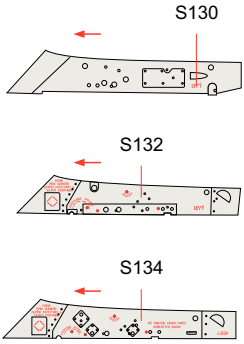
Type R pod; R kontejner
(russian stencils; popisky v ruštině)



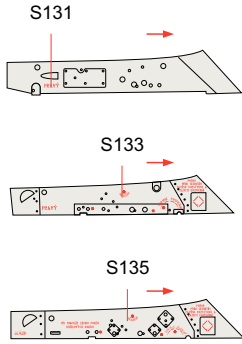
Type R pod, R kontejner
(czech stencils, popisky v češtině)



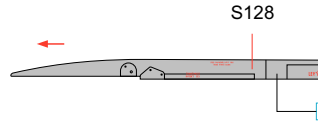
LEVÝ PYLON
LEFT PYLON



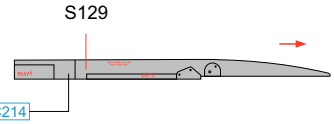
PRAVÝ PYLON
RIGHT PYLON



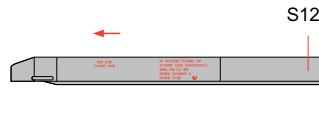
LEVÉ APU-7
LEFT APU-7



PRAVÉ APU-7
RIGHT APU-7



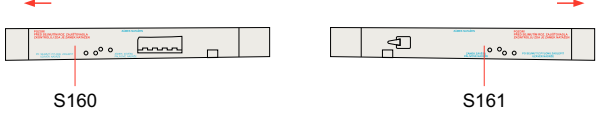
LEVÉ APU-13
LEFT APU-13



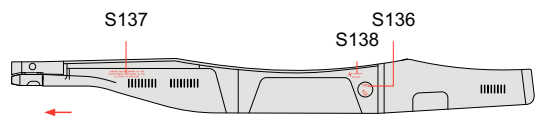
PRAVÉ APU-13
RIGHT APU-13



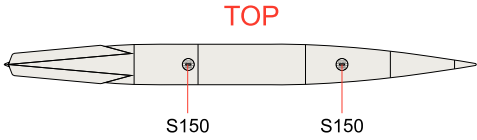
PODTRUPOVÝ PYLON
FUSELAGE PYLON



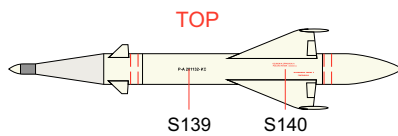
KANONOVÝ KONTEJNER GP-9
GUN POD GP-9



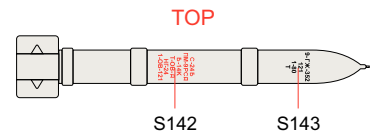
EXTERNAL FUEL TANK 800 I
PŘÍDAVNÁ NÁDRŽ 800 I



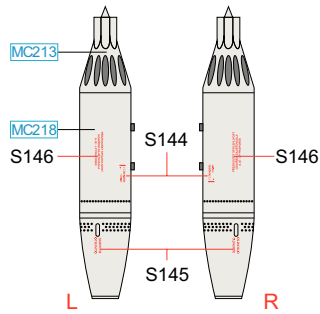
RS-2US



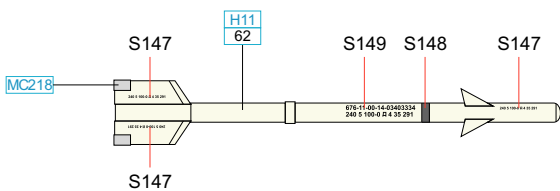
S-24



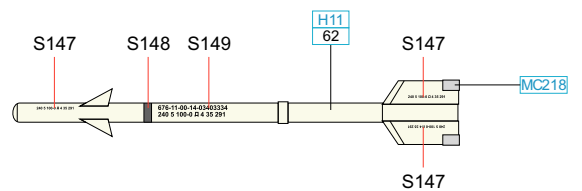
UB-16



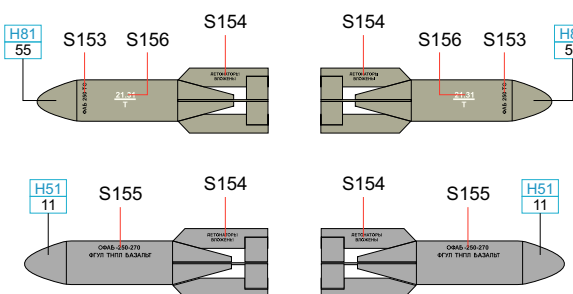
R-3S



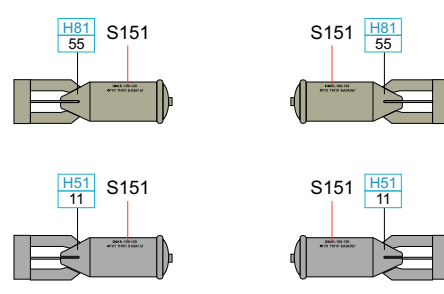
R-3S



FAB 250



FAB 100



eduard

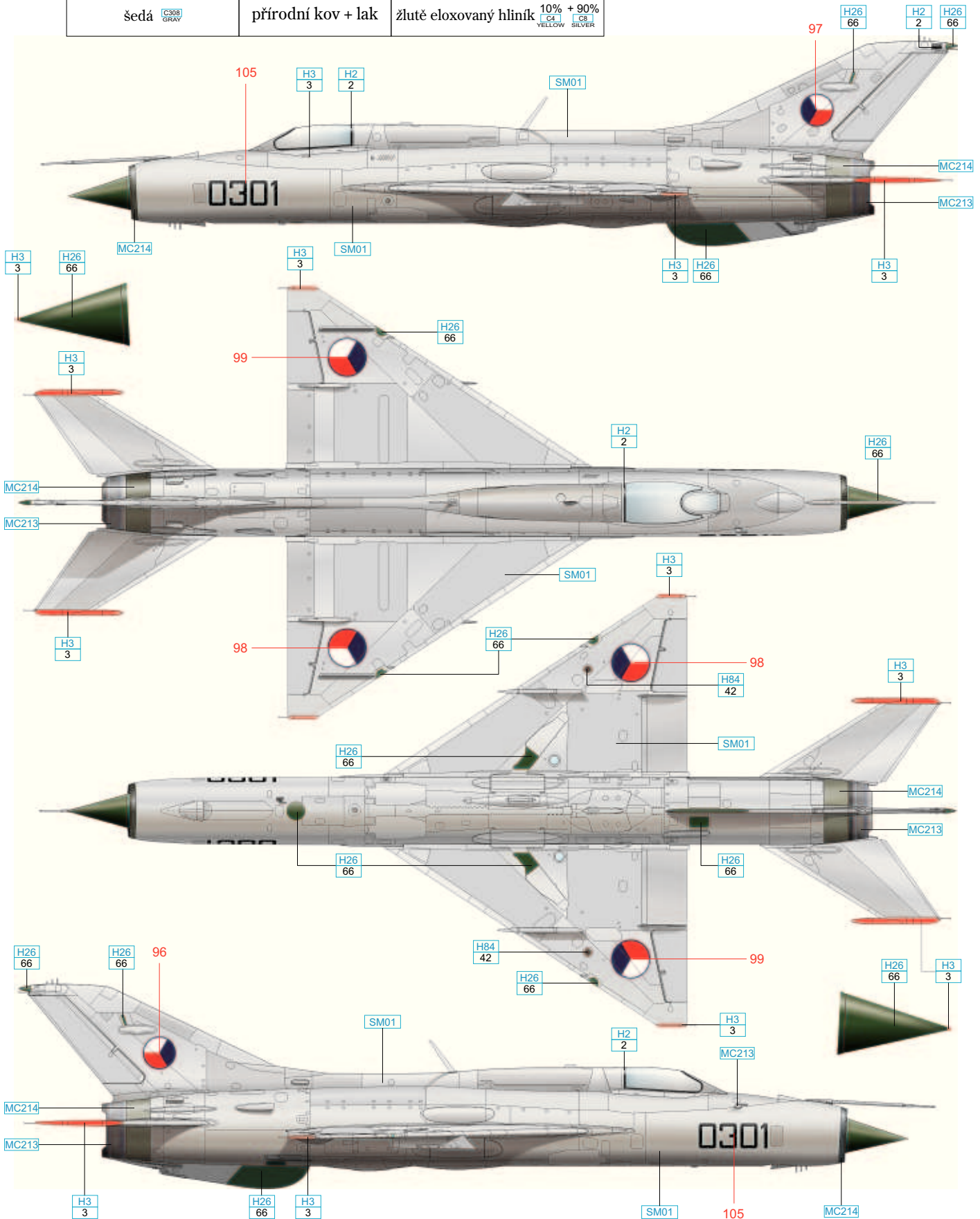
LIMITED EDITION 1/48



STŘÍBRNÉ ŠÍPY

1187 - NAV2

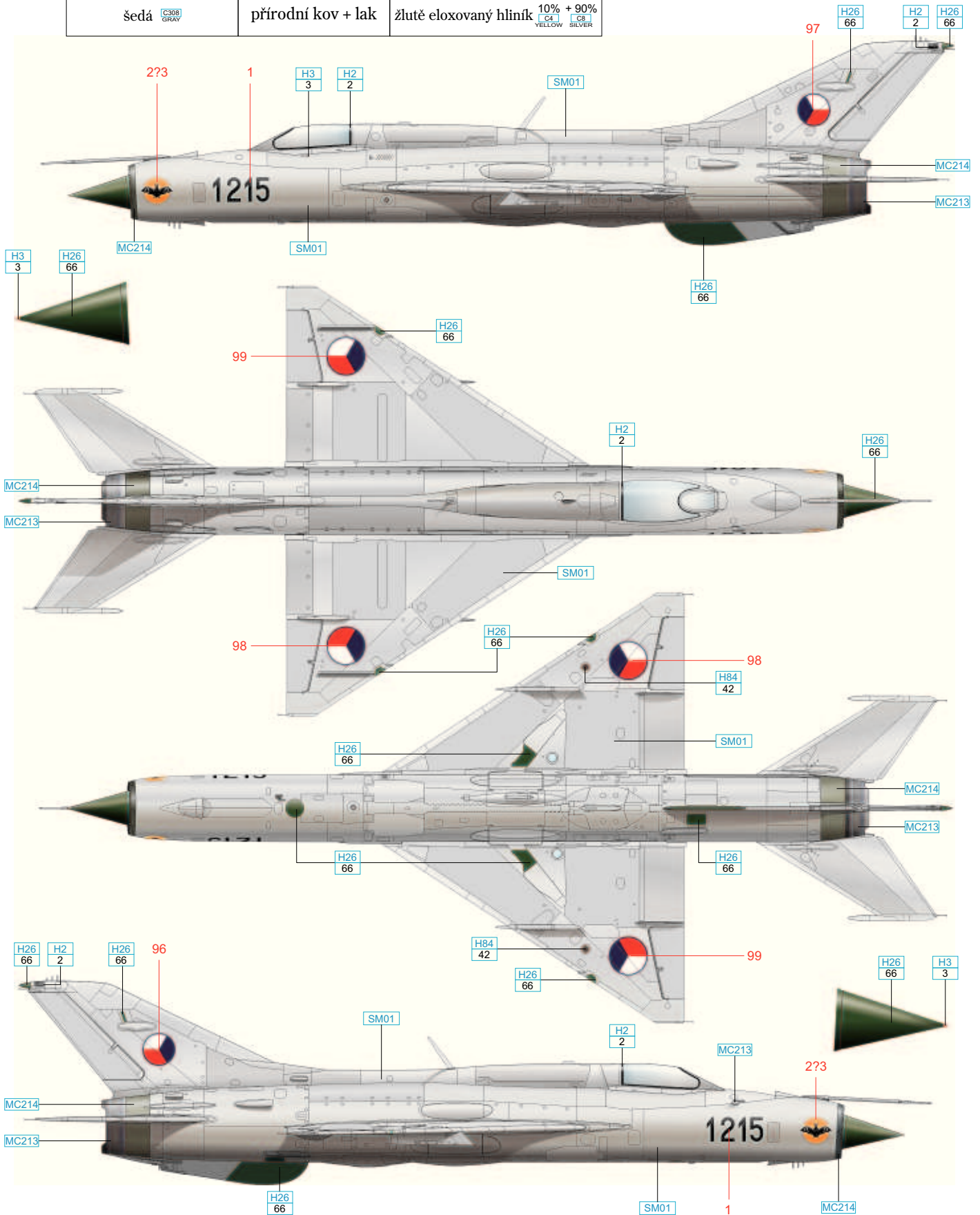
barva kabiny	barva povrchu	barva šachet
šedá <small>C308 GRAY</small>	přírodní kov + lak	žluté eloxovaný hliník <small>10% + 90% G4 YELLOW G5 SILVER</small>



STEEL <small>MC213</small>	ALUMINIUM <small>SM01</small>		
DARK IRON <small>MC214</small>	GREEN <small>H26 66</small>	RED <small>H3 3</small>	DARK BROWN <small>H84 42</small>

2 MiG-21PF, 1215, 1. slp, 2. letka, České Budějovice, druhá polovina roku 1968 až první polovina roku 1969

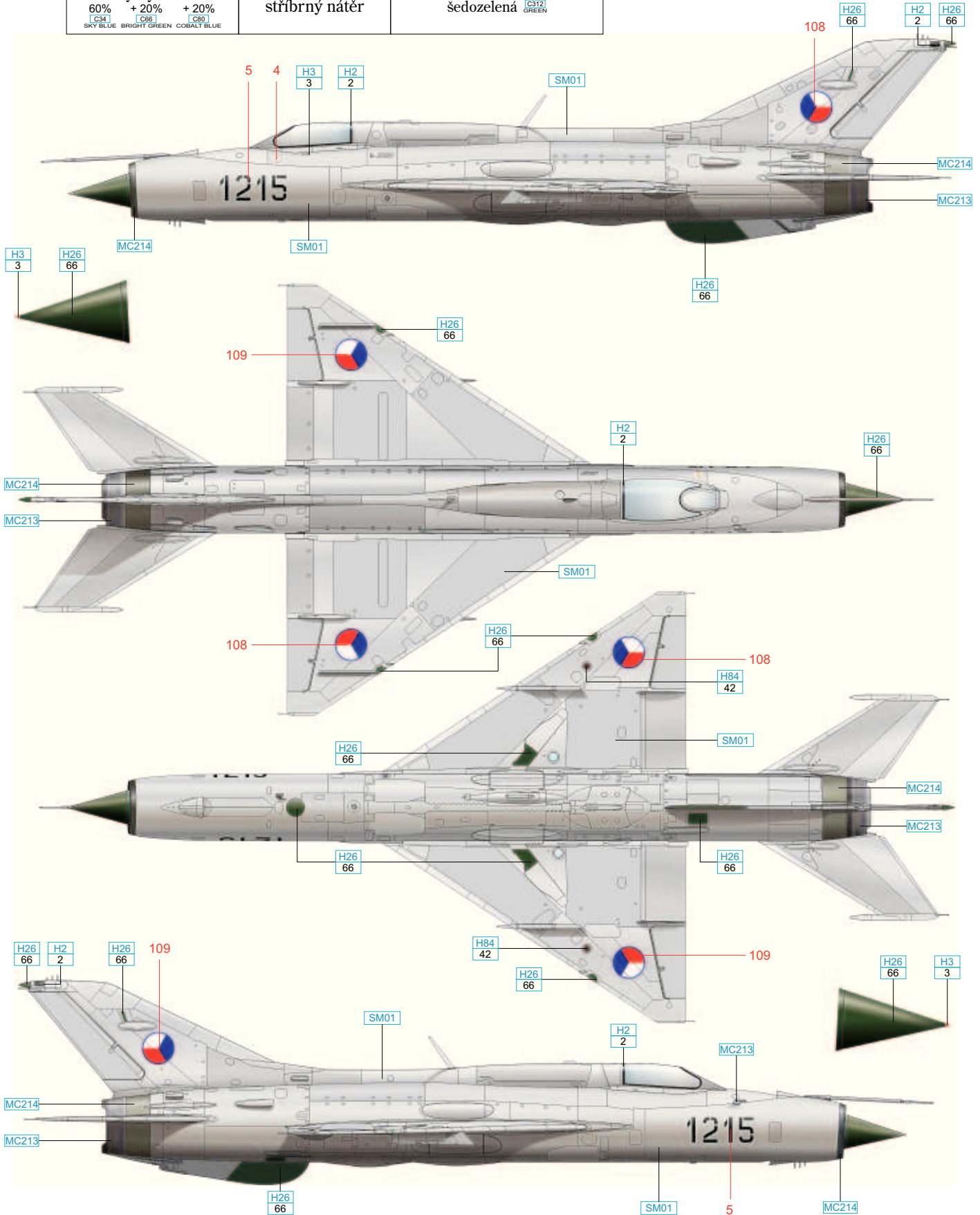
barva kabiny	barva povrchu	barva šachet
šedá <small>C308 GRAY</small>	přírodní kov + lak	žlutě eloxovaný hliník <small>10% + 90%</small> <small>C41 YELLOW C6 SILVER</small>



STEEL <small>MC213</small>	ALUMINIUM <small>SM01</small>			
DARK IRON <small>MC214</small>	GREEN <small>H26 66</small>	BLACK <small>H2 2</small>	RED <small>H3 3</small>	DARK BROWN <small>H84 42</small>

3 MiG-21PF, 1215, 8. slp, 3. letka, Brno, jaro 1989

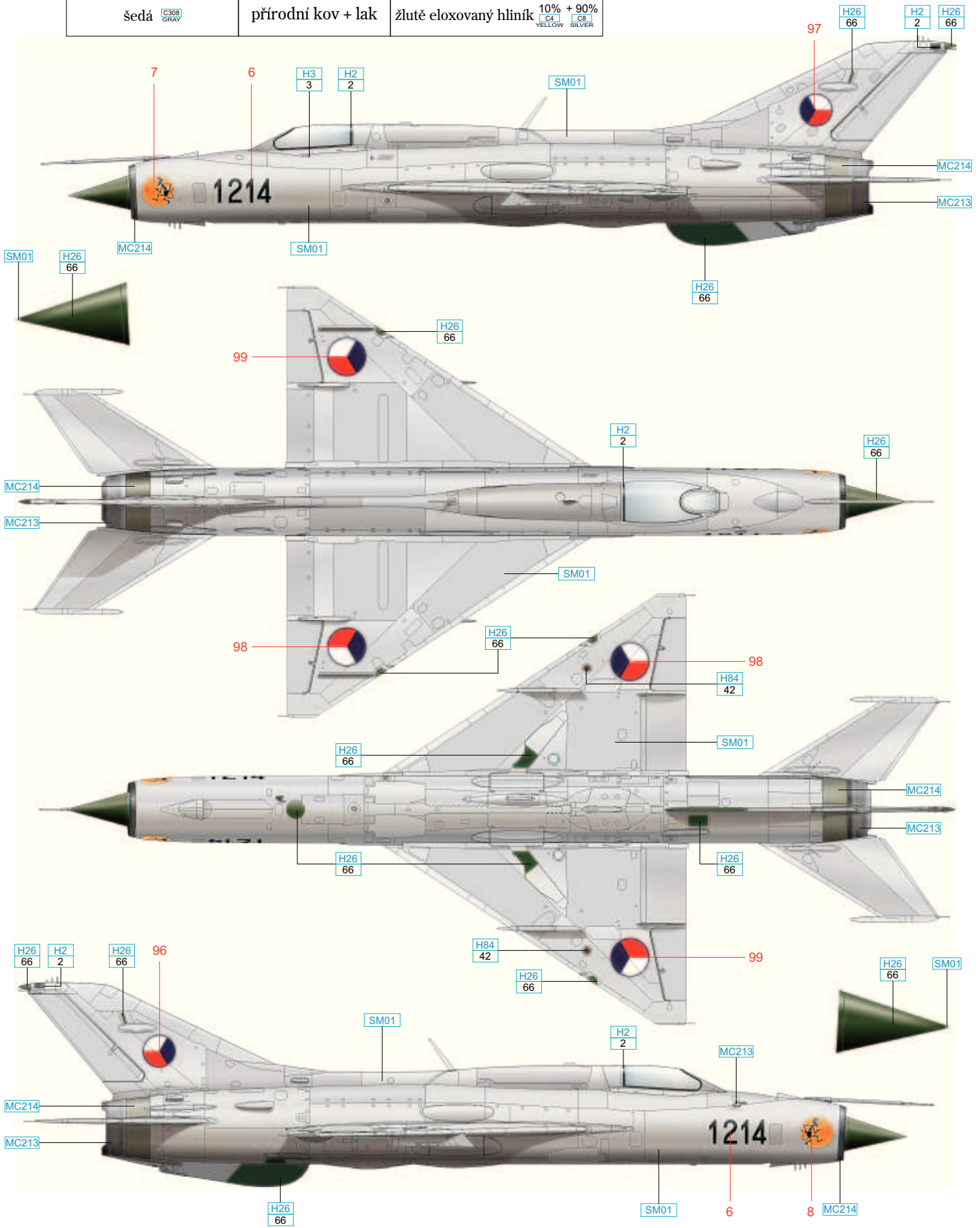
barva kabiny	barva povrchu	barva šachet
tyrkysová 60% [C31] SKY BLUE + 20% [C66] BRIGHT GREEN + 20% [C80] COBALT BLUE	stříbrný nátěr	šedozelená [C312] GREEN



STEEL [MC213]	ALUMINIUM [SM01]			
DARK IRON [MC214]	GREEN [H26/66]	BLACK [H2/2]	RED [H3/3]	DARK BROWN [H84/42]

4 MiG-21PF, 1214, 1. slp, 2. letka, České Budějovice, druhá polovina roku 1969 až první polovina roku 1970

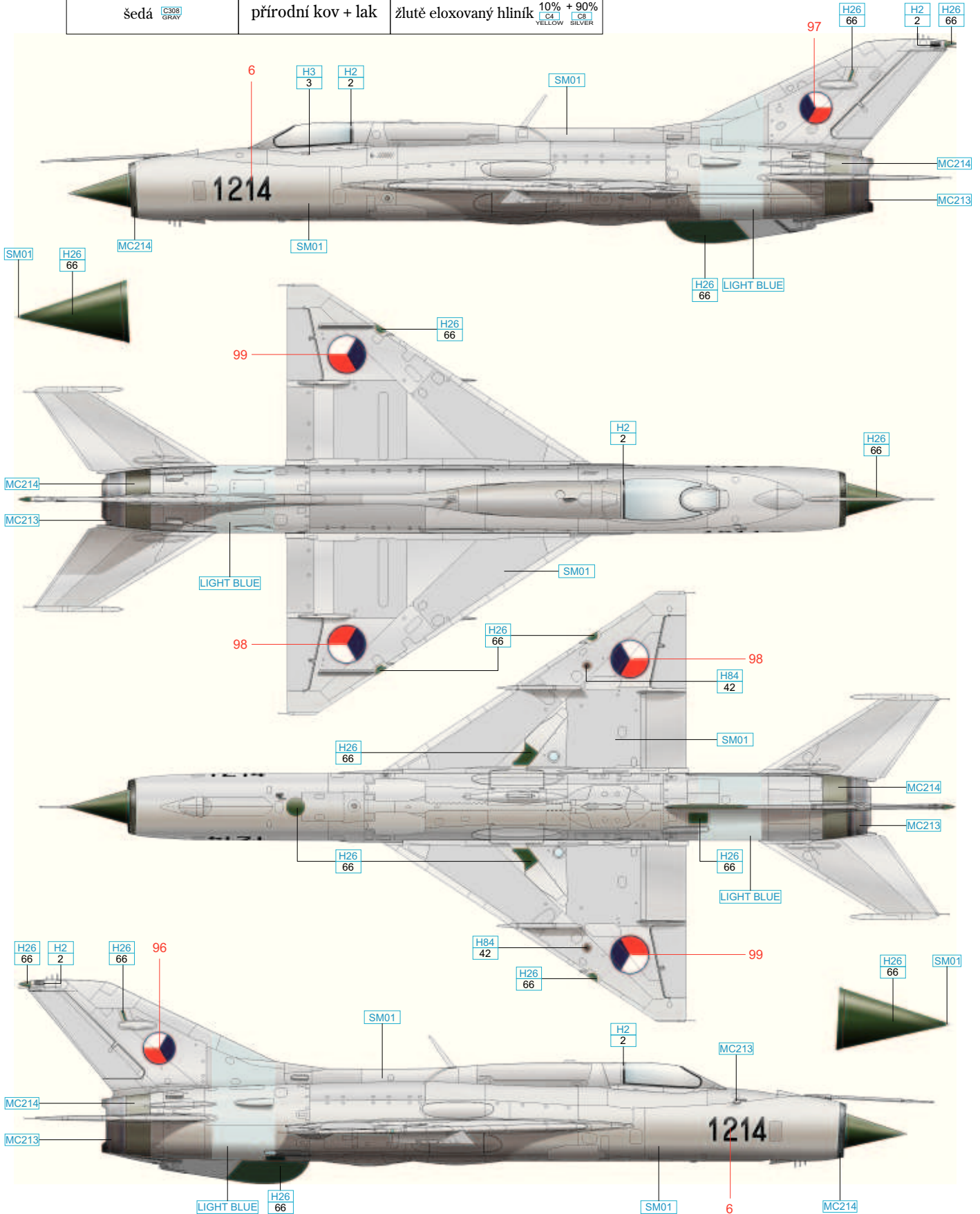
barva kabiny	barva povrchu	barva šachet
šedá <small>C308 GRAY</small>	přírodní kov + lak	žlutě eloxovaný hliník <small>10% + 90%</small> <small>C41 YELLOW C6 SILVER</small>



STEEL	MC213	ALUMINIUM	SM01
DARK IRON	MC214	GREEN	H26 66
		BLACK	H2 2
		DARK BROWN	H84 42

5 MiG-21PF, 1214, 1. slp, 2. letka, Všechnov u Tábora, červen / červenec 1971

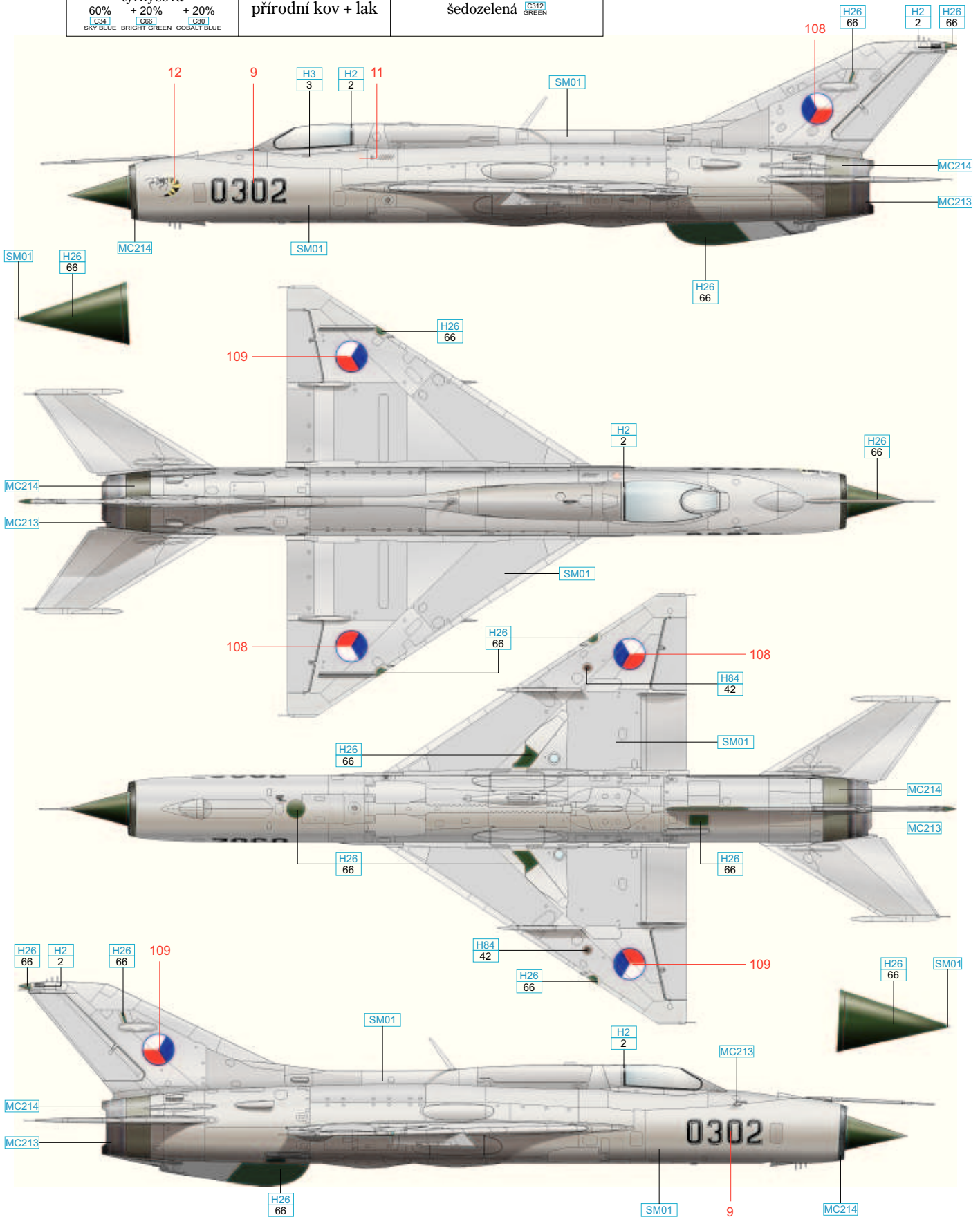
barva kabiny	barva povrchu	barva šachet
šedá <small>C308 GRAY</small>	přírodní kov + lak	žlutě eloxovaný hliník <small>10% + 90%</small> <small>C41 YELLOW C6 SILVER</small>



STEEL	MC213	ALUMINIUM	SM01	DARK BROWN	H84 42
DARK IRON	MC214	GREEN	H26 66	BLACK	H2 2
		LIGHT BLUE		50% H417 117 + 50% H1 1	

6 MiG-21PF, 0302, 9. slp, 2. letka, Bechyně, 1986

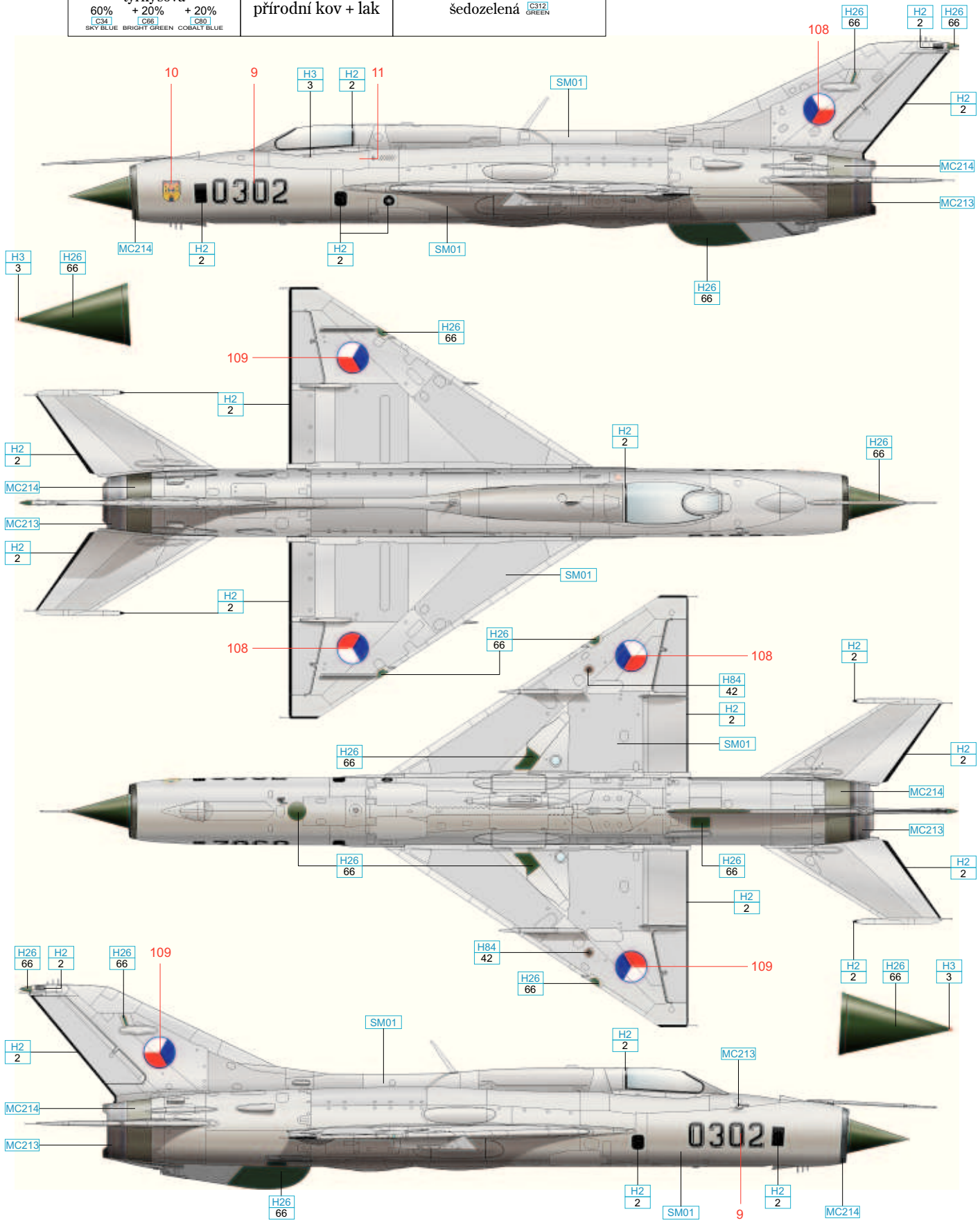
barva kabiny	barva povrchu	barva šachet
tyrkysová 60% [C31] SKY BLUE + 20% [C66] BRIGHT GREEN + 20% [C80] COBALT BLUE	přírodní kov + lak	šedozelená [C312] GREEN



STEEL	[MC213]	ALUMINIUM	[SM01]
DARK IRON	[MC214]	GREEN	[H26 66]
		BLACK	[H2 2]
		DARK BROWN	[H84 42]

7 MiG-21PF, 0302, 9. slp, 2. letka, Bechyně, cca 1988

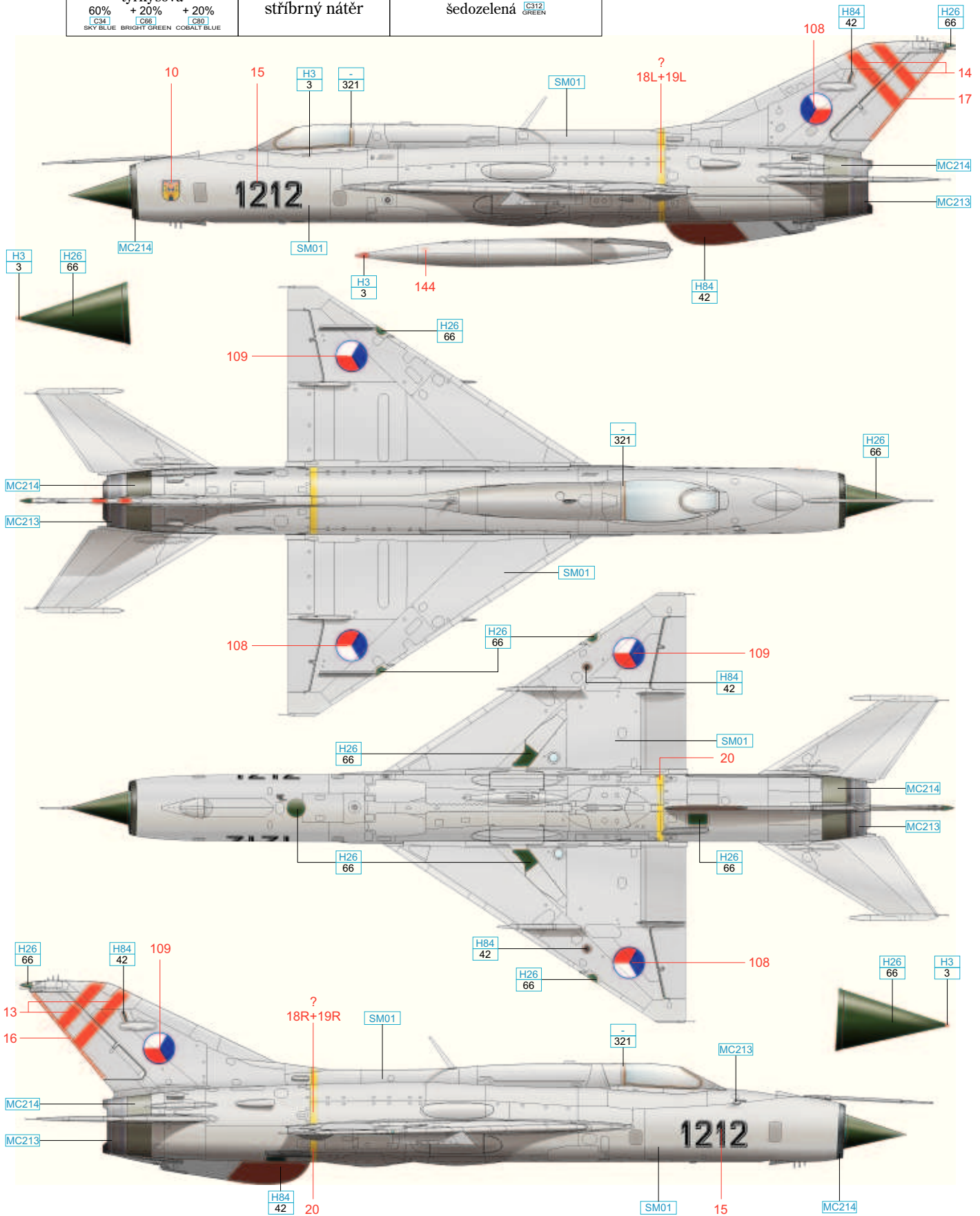
barva kabiny	barva povrchu	barva šachet
tyrkysová 60% [C31] SKY BLUE + 20% [C66] BRIGHT GREEN + 20% [C60] COBALT BLUE	přírodní kov + lak	šedozelená [C312] GREEN



STEEL [MC213]	ALUMINIUM [SM01]			
DARK IRON [MC214]	GREEN [H26/66]	BLACK [H2/2]	RED [H3/3]	DARK BROWN [H84/42]

8 MiG-21PF, 1212, 1. slp, 2. letka, Bechyně, cca 1988

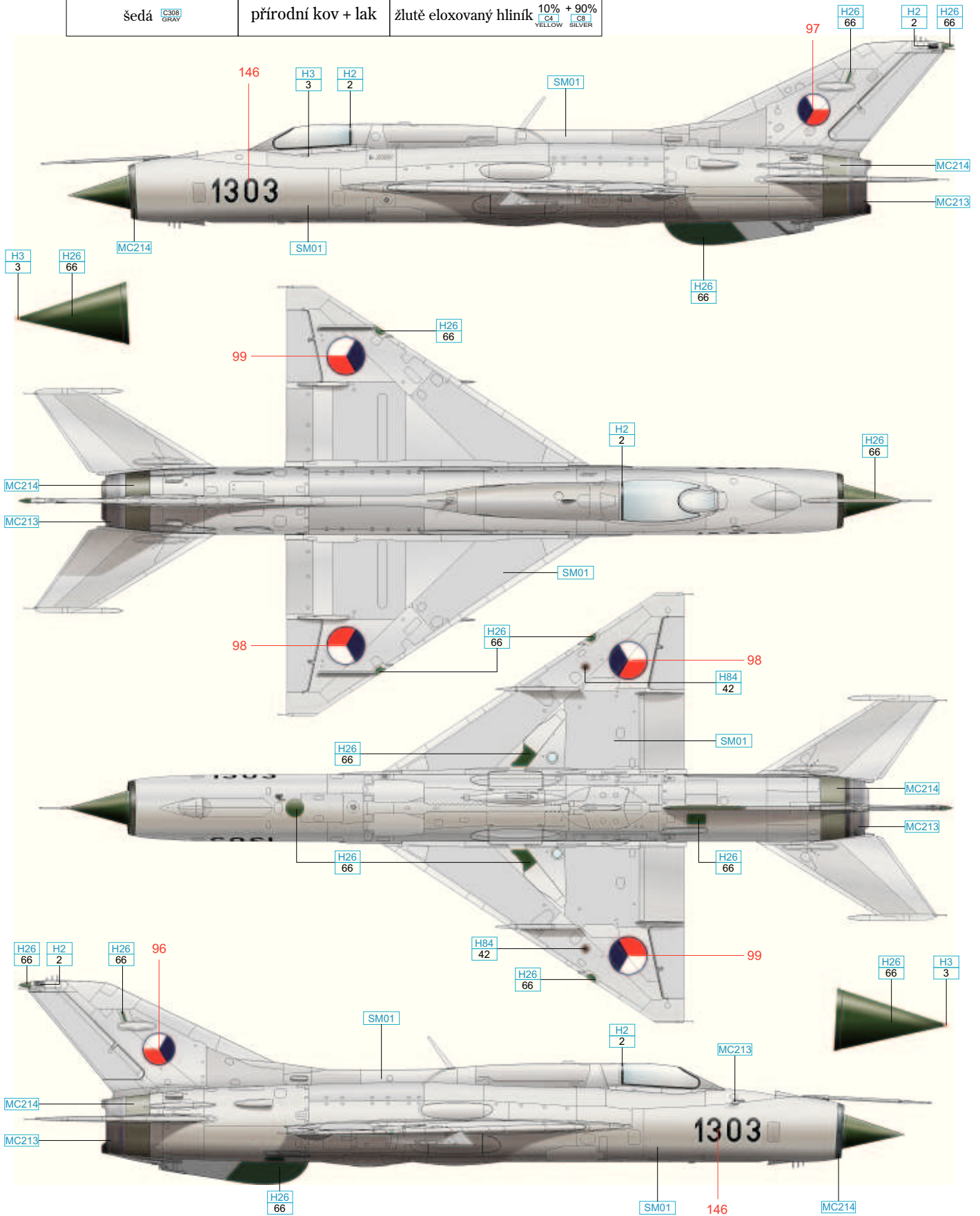
barva kabiny	barva povrchu	barva šachet
tyrkysová 60% [C31] SKY BLUE + 20% [C66] BRIGHT GREEN + 20% [C80] COBALT BLUE	stříbrný nátěr	šedozelená [C312] GREEN



STEEL	MC213	ALUMINIUM	SM01	LIGHT BROWN	321
DARK IRON	MC214	GREEN	H26 66	BLACK	H2 2
				DARK BROWN	H84 42
				RED	H3 3

9 MiG-21PF, 1303, 11. slp, 3. letka, Žatec, 1968

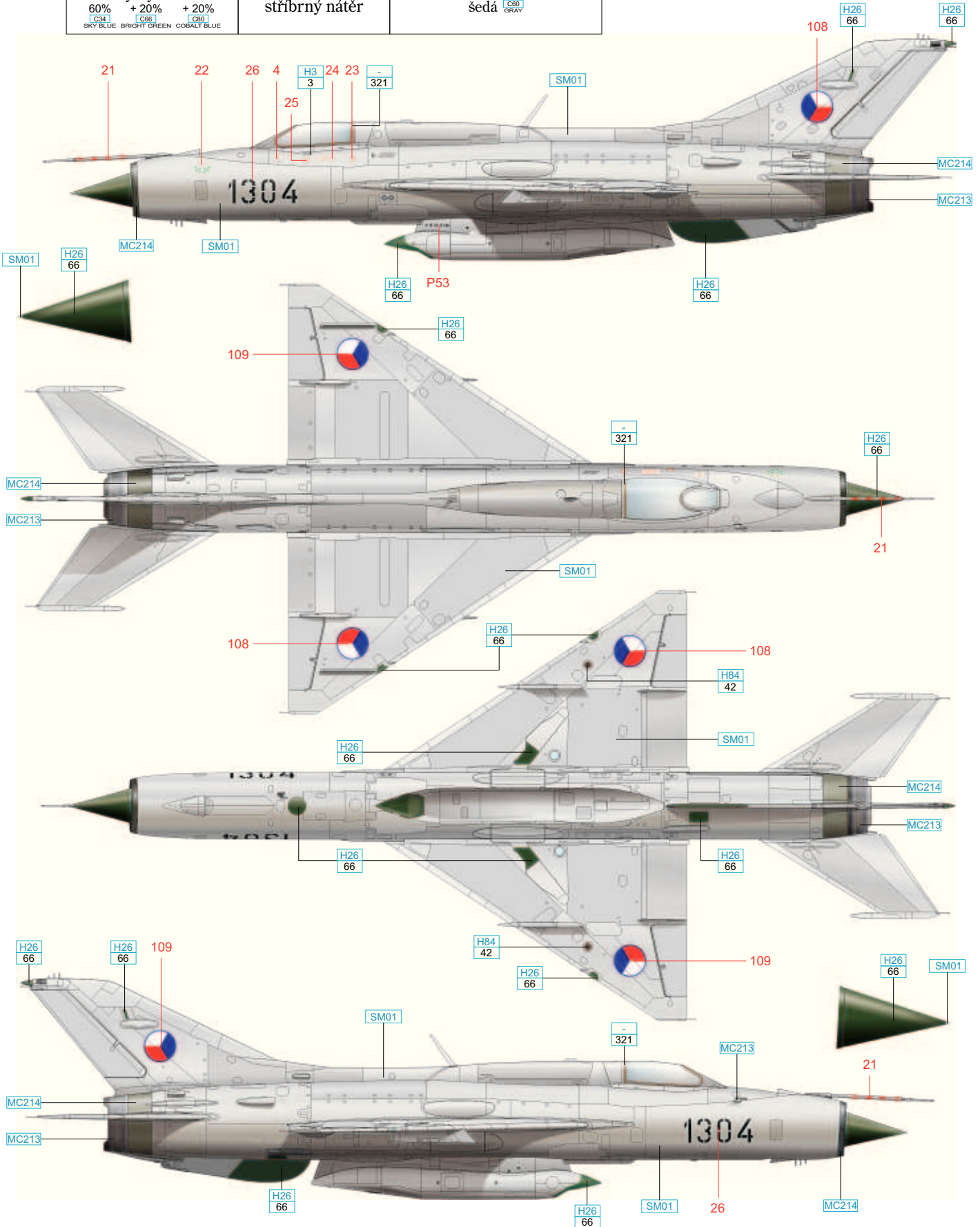
barva kabiny	barva povrchu	barva šachet
šedá <small>C308 GRAY</small>	přírodní kov + lak	žlutě eloxovaný hliník <small>10% + 90%</small> <small>C41 YELLOW C6 SILVER</small>



STEEL <small>MC213</small>	ALUMINIUM <small>SM01</small>			
DARK IRON <small>MC214</small>	GREEN <small>H26 66</small>	BLACK <small>H2 2</small>	RED <small>H3 3</small>	DARK BROWN <small>H84 42</small>

10 MiG-21PF, 1304, 8. slp, 2. letka, Brno, jaro 1989

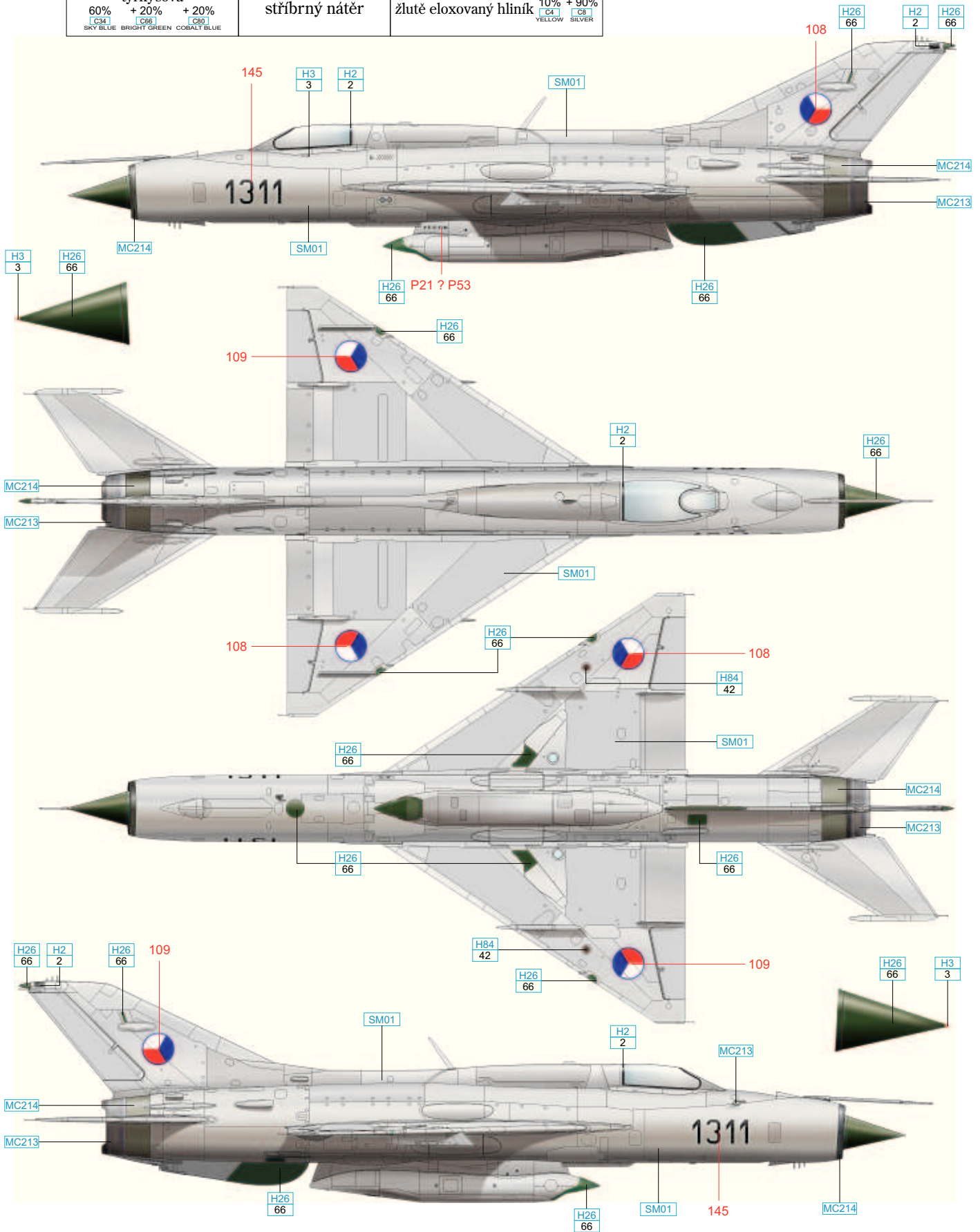
barva kabiny	barva povrchu	barva šachet
tyrkysová 60% [C31] + 20% [C66] + 20% [C60] SKY BLUE BRIGHT GREEN COBALT BLUE	stříbrný nátěr	šedá [C60] [GRAY]



STEEL	[MC213]	ALUMINIUM	[SM01]
DARK IRON	[MC214]	GREEN	[H26 66]
		LIGHT BROWN	[321]
		DARK BROWN	[H84 42]

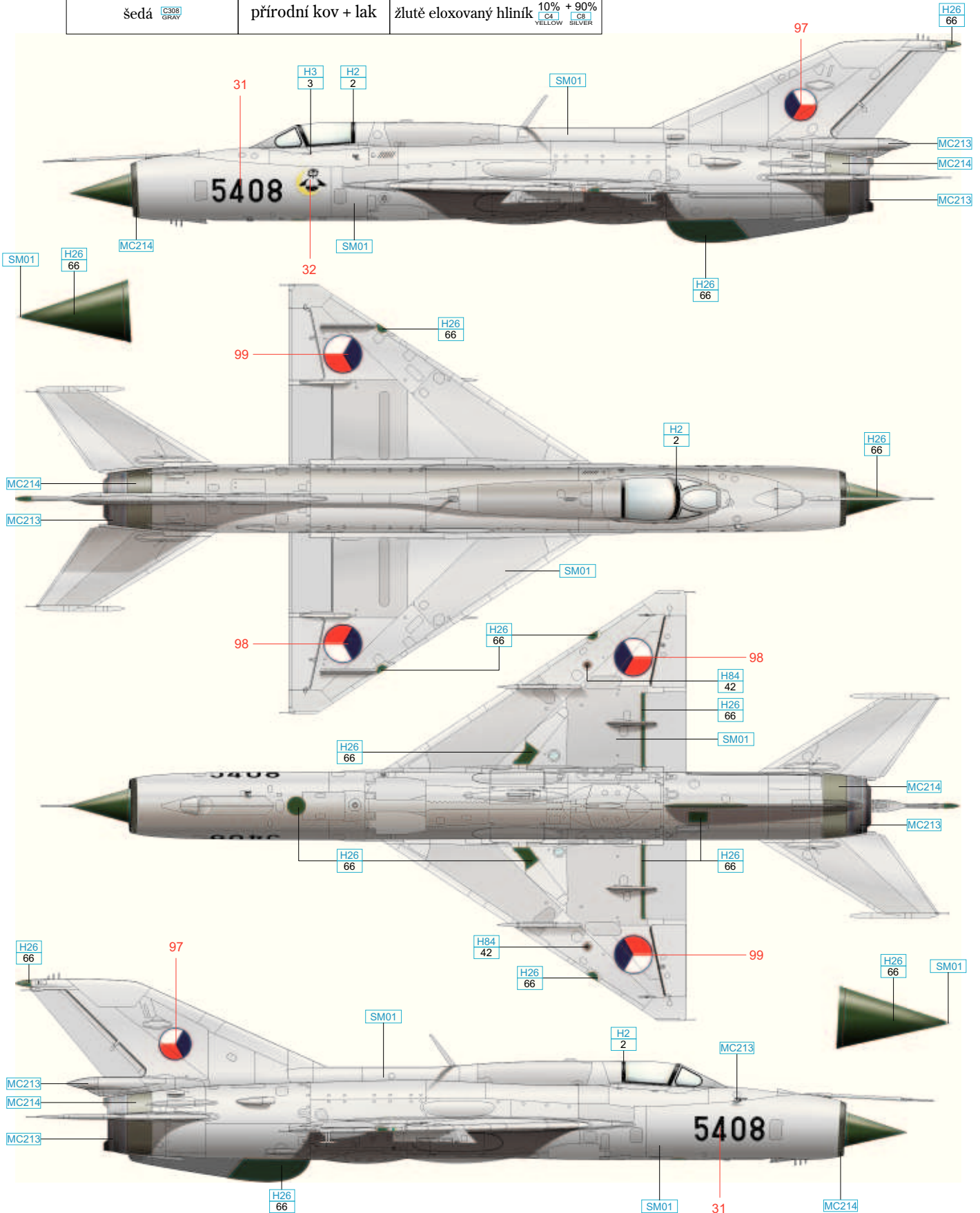
11 MiG-21PF, 1311, 8. slp, 2. letka, Brno, 1988

barva kabiny	barva povrchu	barva šachet
tyrkysová 60% [C31] SKY BLUE + 20% [C66] BRIGHT GREEN + 20% [C80] COBALT BLUE	stříbrný nátěr	žluté eloxovaný hliník 10% + 90% [C4] YELLOW [C8] SILVER



STEEL	[MC213]	ALUMINIUM	[SM01]
DARK IRON	[MC214]	GREEN	[H26/66]
BLACK	[H2/2]	RED	[H3/3]
DARK BROWN	[H84/42]		

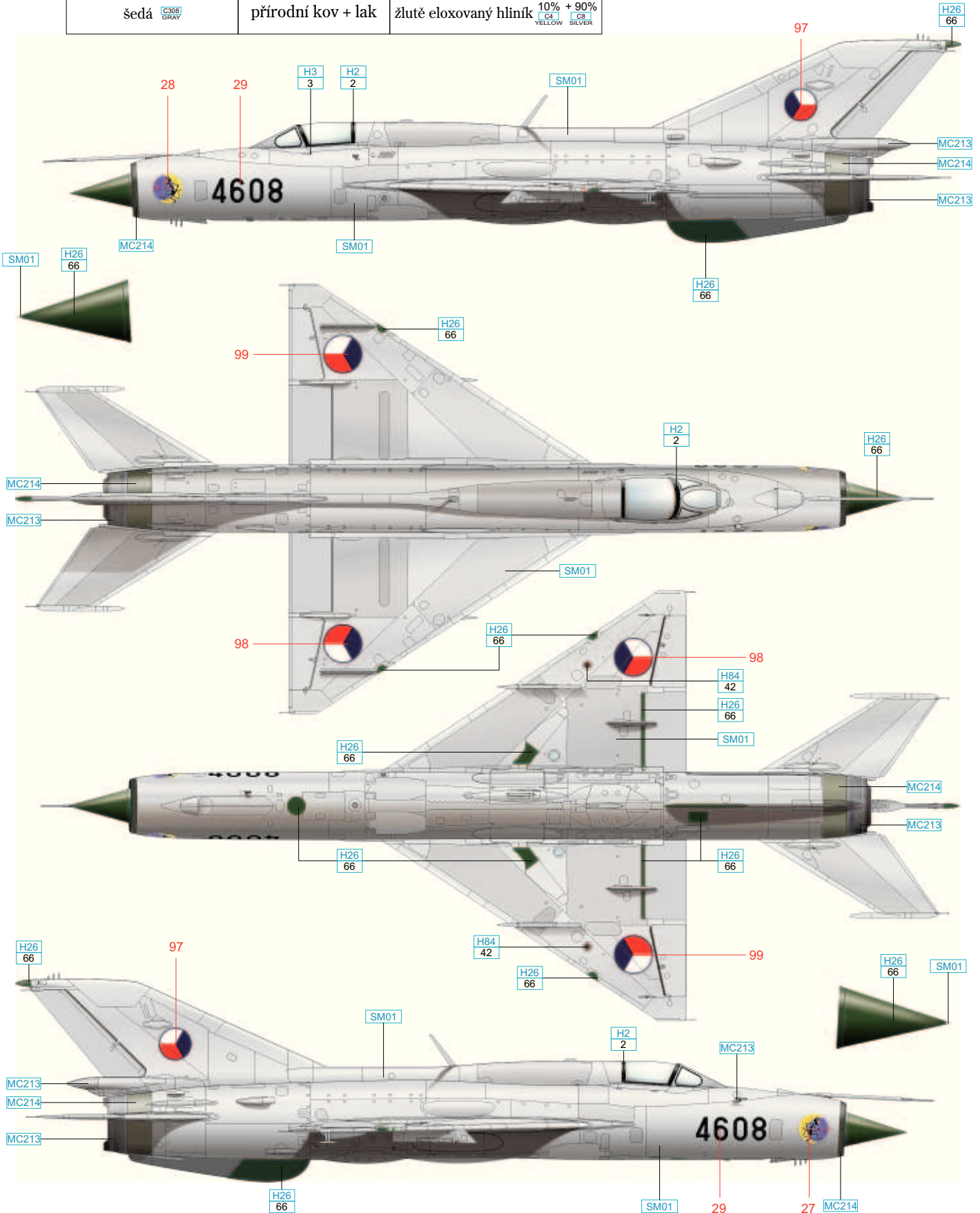
barva kabiny	barva povrchu	barva šachet
šedá C308 GRAY	přírodní kov + lak	žlutě eloxovaný hliník 10% + 90% C41 YELLOW C6 SILVER



STEEL	MC213	ALUMINIUM	SM01
DARK IRON	MC214	GREEN	H26 66
BLACK	H2 2	RED	H3 3
DARK BROWN	H84 42		

13 MiG-21PFM, 4608, 1. slp, 3. letka, České Budějovice, druhá polovina roku 1969 až první polovina roku 1970

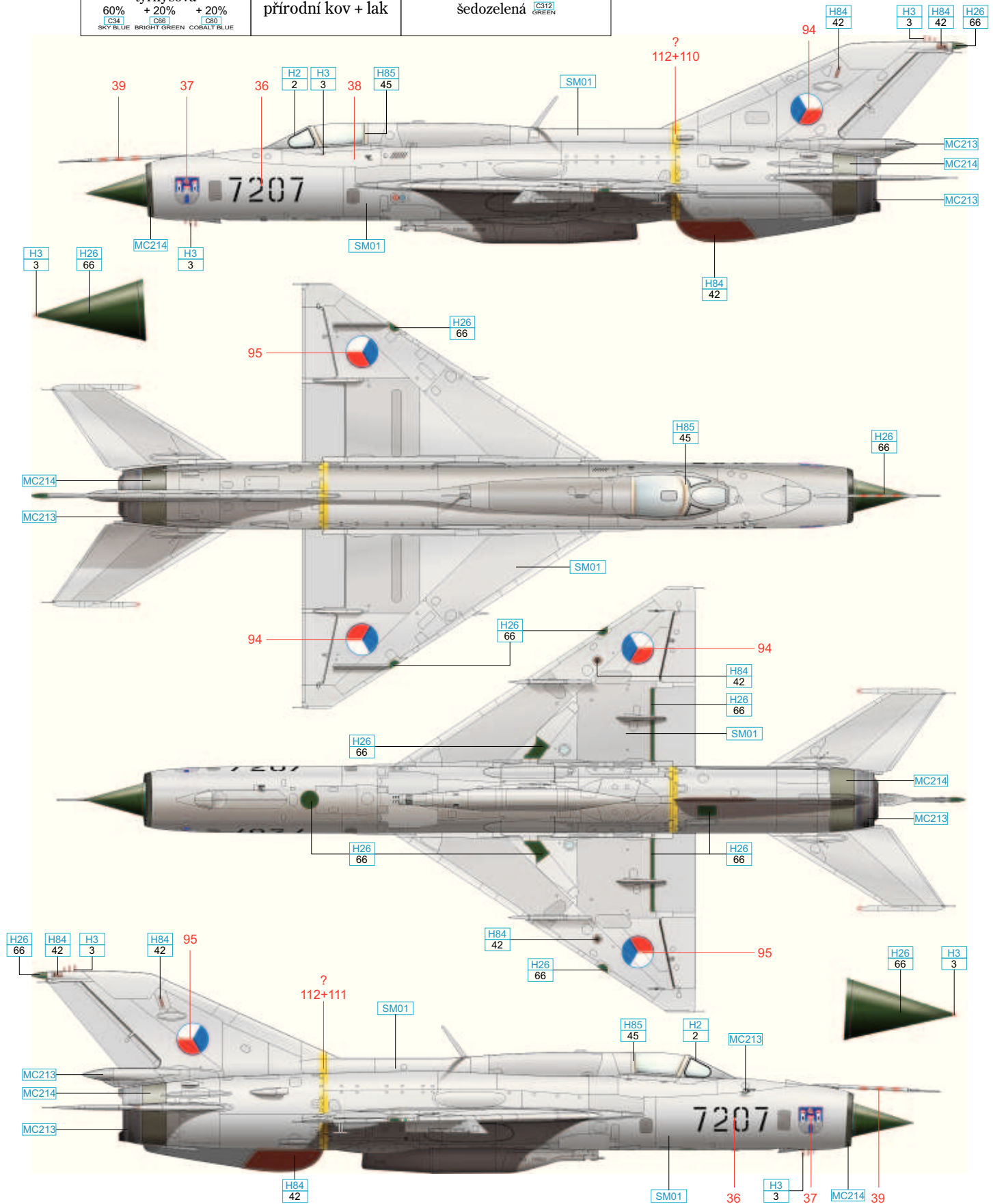
barva kabiny	barva povrchu	barva šachet
šedá C308 GRAY	přírodní kov + lak	žlutě eloxovaný hliník 10% + 90% C41 YELLOW C6 SILVER



STEEL MC213	ALUMINIUM SM01
DARK IRON MC214	GREEN H26 66
BLACK H2 2	RED H3 3
DARK BROWN H84 42	

14 MiG-21PFM, 7207, 11. slp, 3 .letka, Žatec, 1987 - 1991

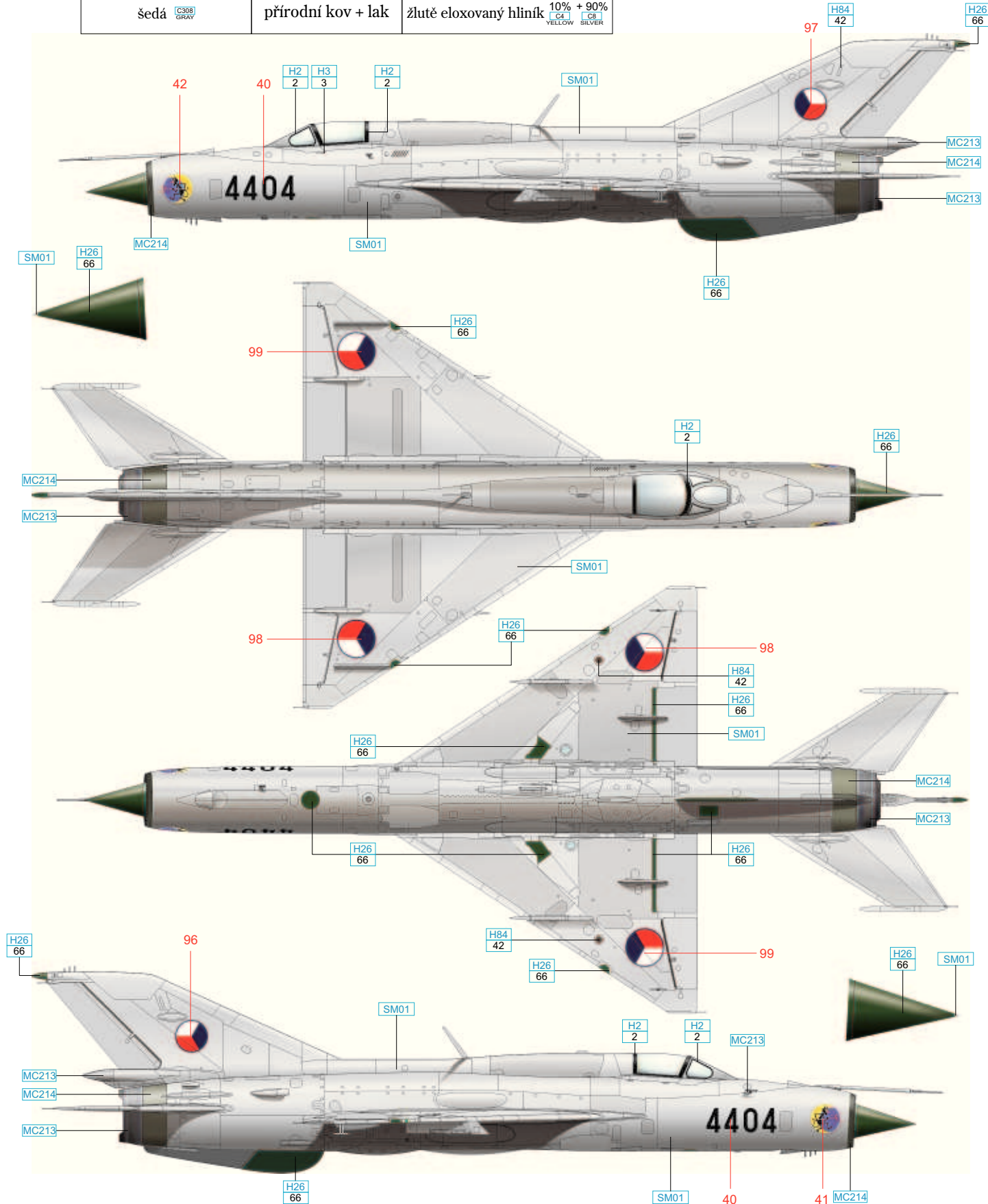
barva kabiny	barva povrchu	barva šachet
tyrkysová 60% [C31] SKY BLUE + 20% [C66] BRIGHT GREEN + 20% [C80] COBALT BLUE	přírodní kov + lak	šedozelená [C312] GREEN



STEEL	[MC213]	ALUMINIUM	[SM01]	DARK BROWN	[H84, 42]
DARK IRON	[MC214]	GREEN	[H26, 66]	BLACK	[H2, 2]
				RED	[H3, 3]
				SAIL COLOR	[H85, 45]

eduard

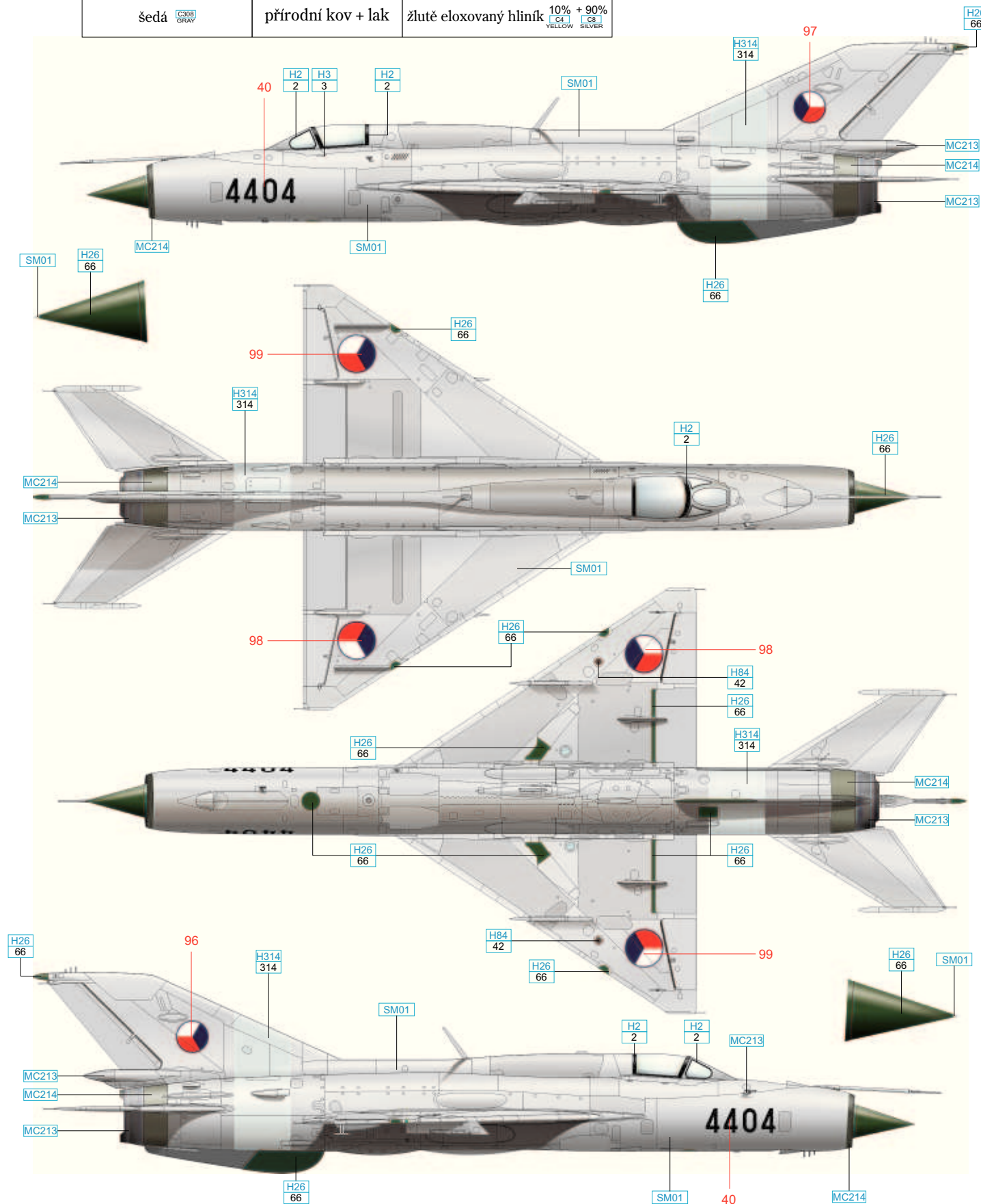
barva kabiny	barva povrchu	barva šachet
šedá <small>C308 GRAY</small>	přírodní kov + lak	žluté eloxovaný hliník <small>10% + 90% C41 YELLOW C6 SILVER</small>



STEEL	MC213	ALUMINIUM	SM01
DARK IRON	MC214	GREEN	H26 66
		BLACK	H2 2
		DARK BROWN	H84 42

16 MiG-21PFM, 4404, 1. slp, 3. letka, Všechnov u Tábora, červen / červenec 1971

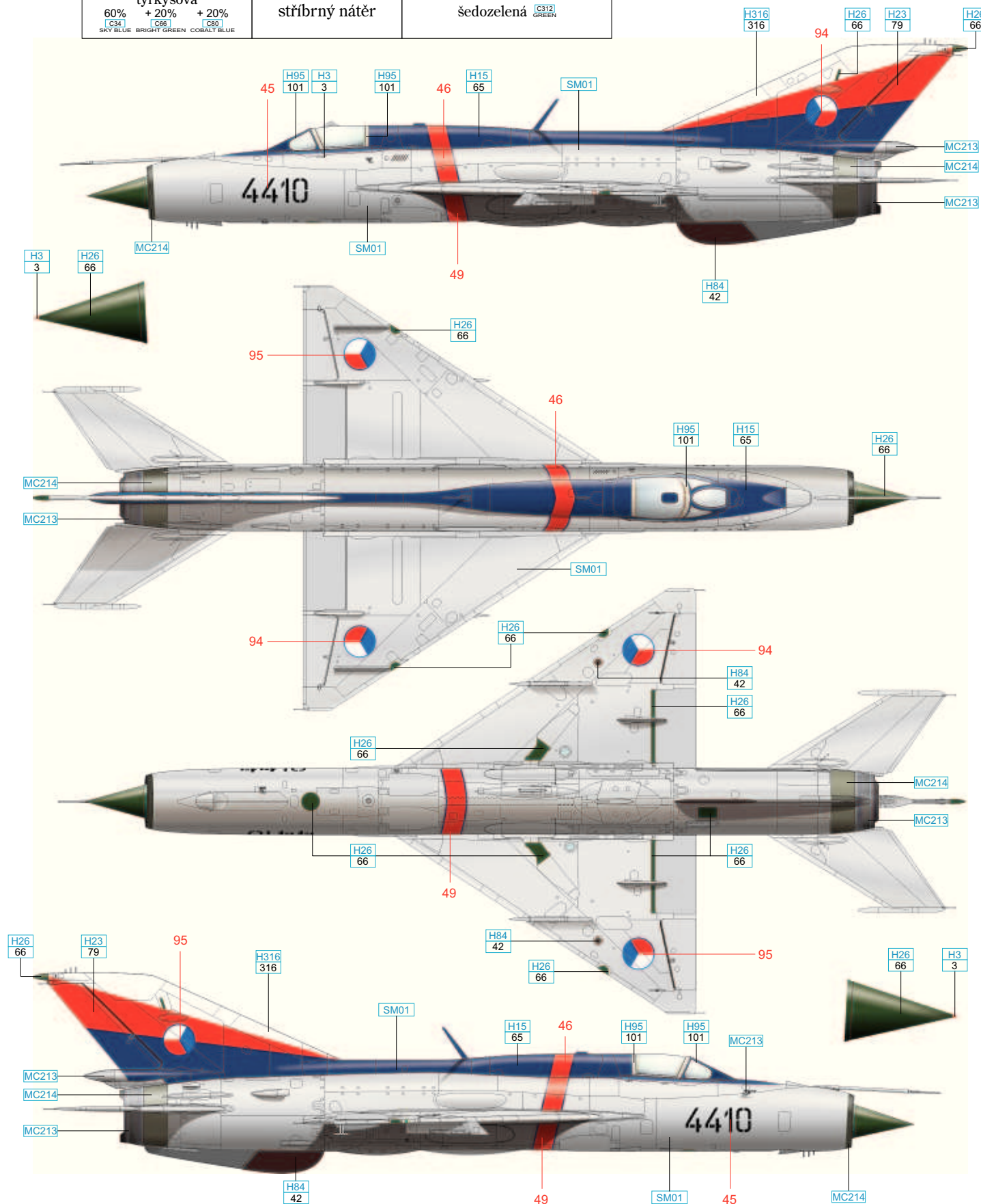
barva kabiny	barva povrchu	barva šachet
šedá C308 GRAY	přírodní kov + lak	žlutě eloxovaný hliník 10% + 90% C41 YELLOW C6 SILVER



STEEL	MC213	ALUMINIUM	SM01
DARK IRON	MC214	GREEN	H26 66
BLACK	H2 2	LIGHT BLUE	314 H314
DARK BROWN	H84 42		

17 MiG-21PFM, 4410, 11. slp, 3. letka, Žatec, jaro 1990

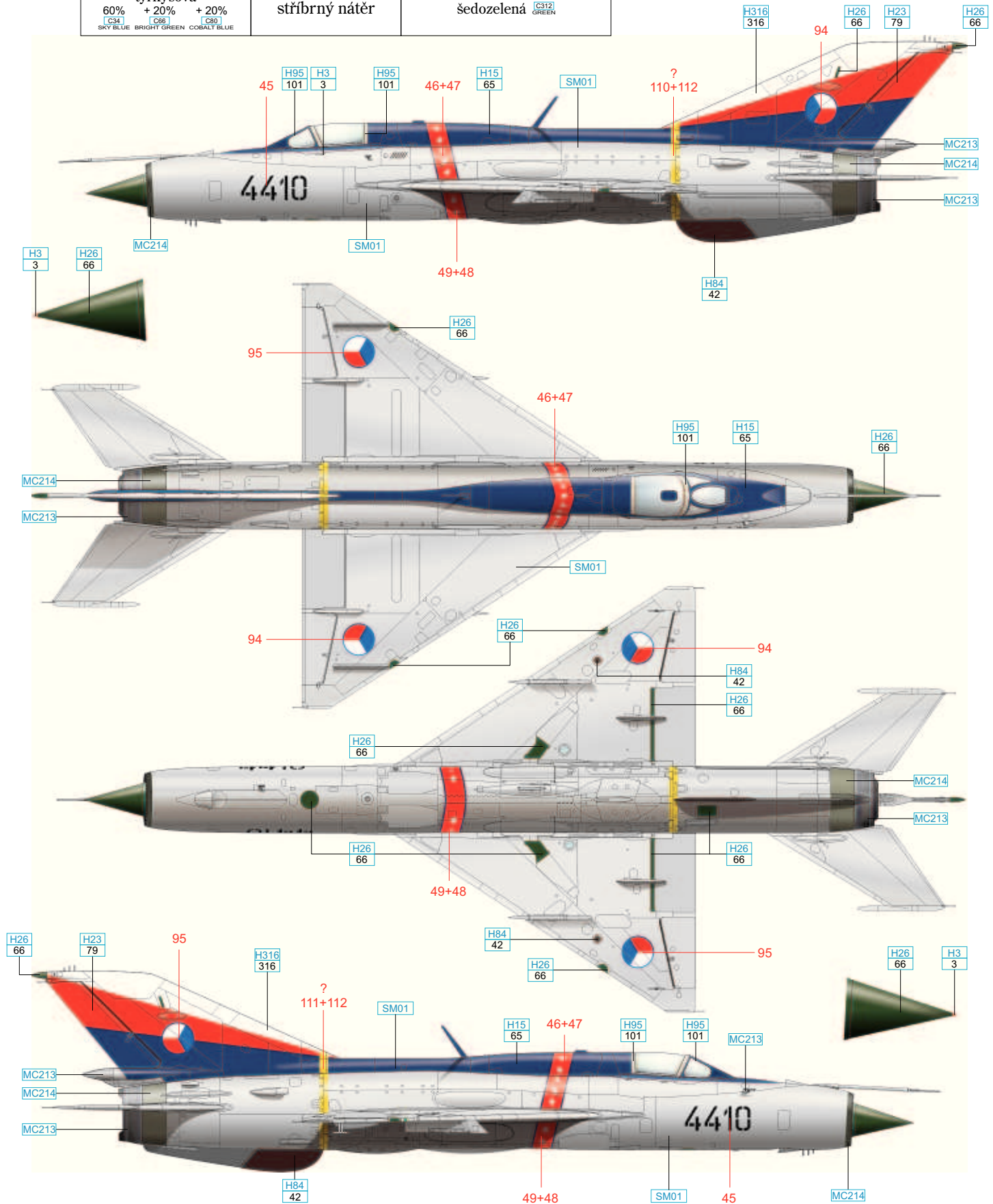
barva kabiny	barva povrchu	barva šachet
tyrkysová 60% [C31] SKY BLUE + 20% [C66] BRIGHT GREEN + 20% [C60] COBALT BLUE	stříbrný nátěr	šedozelená [C312] GREEN



STEEL	[MC213]	ALUMINIUM	[SM01]	DARK BROWN	[H84 42]	SMOKE GRAY	[H95 101]
DARK IRON	[MC214]	GREEN	[H26 66]	SHINE RED	[H23 79]	WHITE	[H316 316]
						BLUE	[H15 65]
						RED	[H3 3]

18 MiG-21PFM, 4410, 11. slp, 3. letka, Žatec, jaro 1990

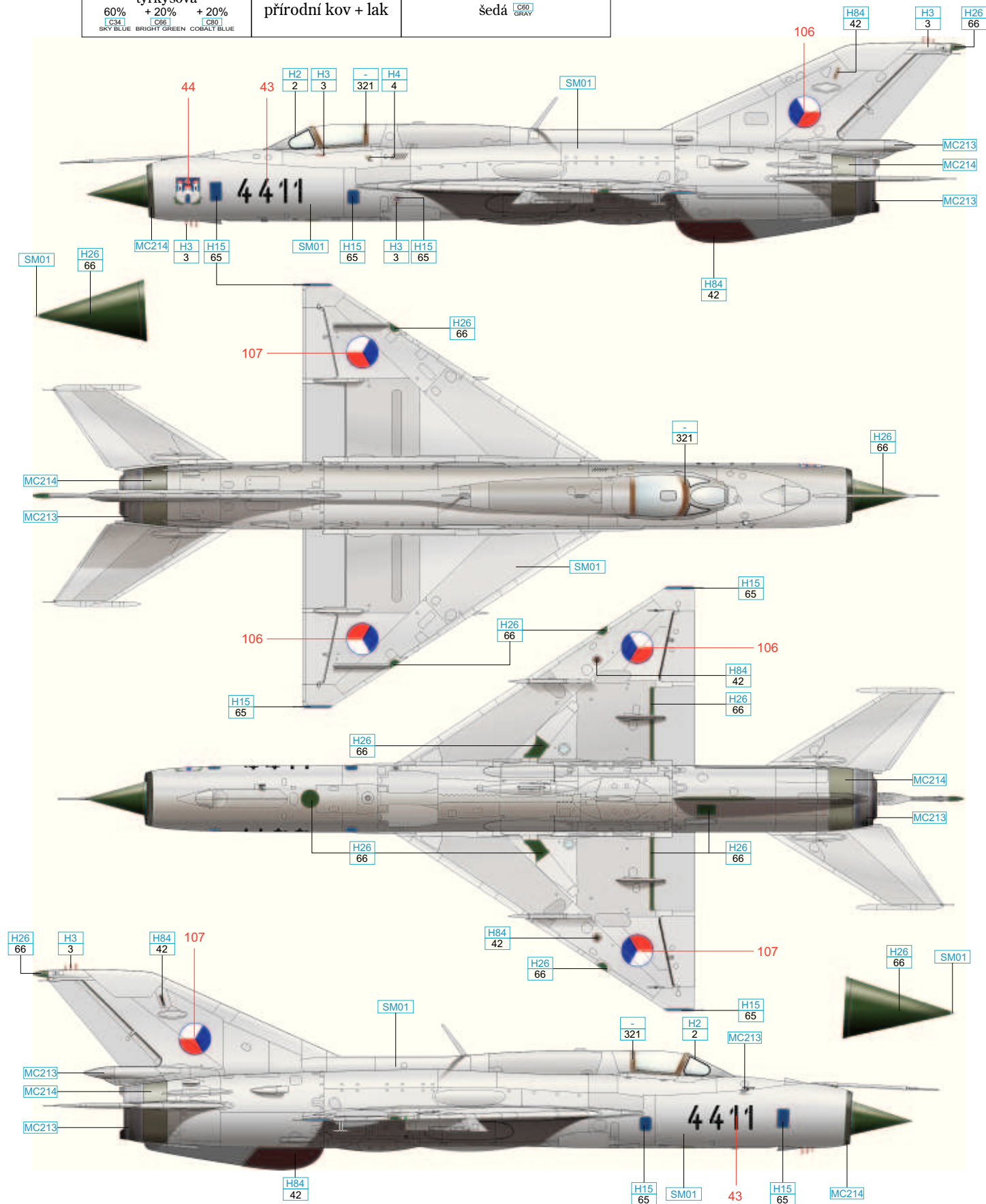
barva kabiny	barva povrchu	barva šachet
tyrkysová 60% [C31] SKY BLUE + 20% [C66] BRIGHT GREEN + 20% [C80] COBALT BLUE	stříbrný nátěr	šedozelená [C312] GREEN



STEEL	MC213	ALUMINIUM	SM01	DARK BROWN	H84 42	SMOKE GRAY	H95 101
DARK IRON	MC214	GREEN	H26 66	SHINE RED	H23 79	WHITE	H316 316
						BLUE	H15 65
						RED	H3 3

19 MiG-21PFM, 4411, 11. slp, 2. letka, Žatec, cca 1987 - 1991

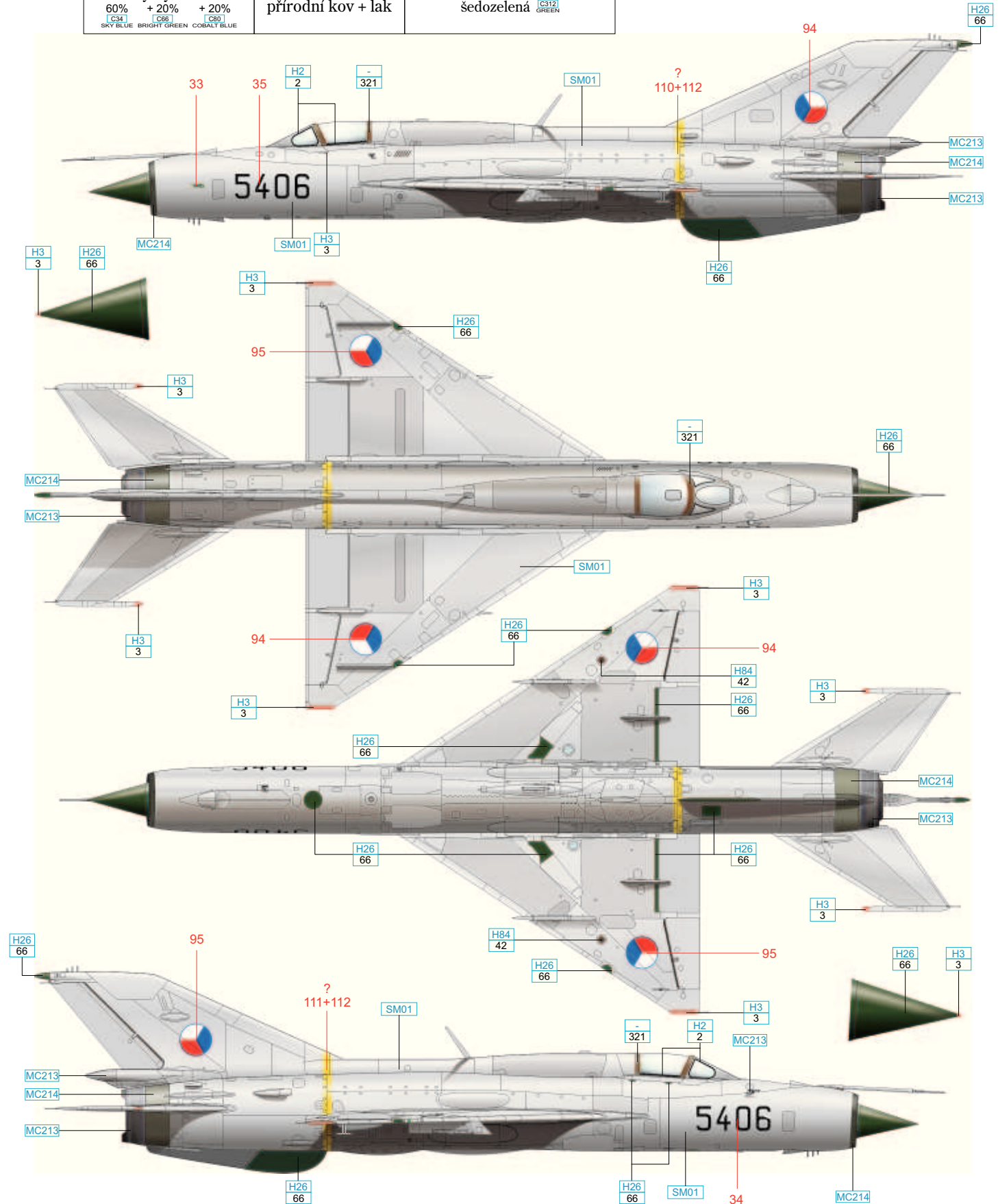
barva kabiny	barva povrchu	barva šachet
tyrkysová 60% [C31] SKY BLUE + 20% [C66] BRIGHT GREEN + 20% [C60] COBALT BLUE	přírodní kov + lak	šedá [C60] GRAY



STEEL	MC213	ALUMINIUM	SM01	DARK BROWN	H84 42	SMOKE GRAY	H95 101	BLACK	H2 2
DARK IRON	MC214	GREEN	H26 66	RED	H3 3	LIGHT BROWN	321	BLUE	H15 65
								YELLOW	H4 4

20 MiG-21PFM, 5406, 8. slp, 1. letka, Brno, podzim 1987

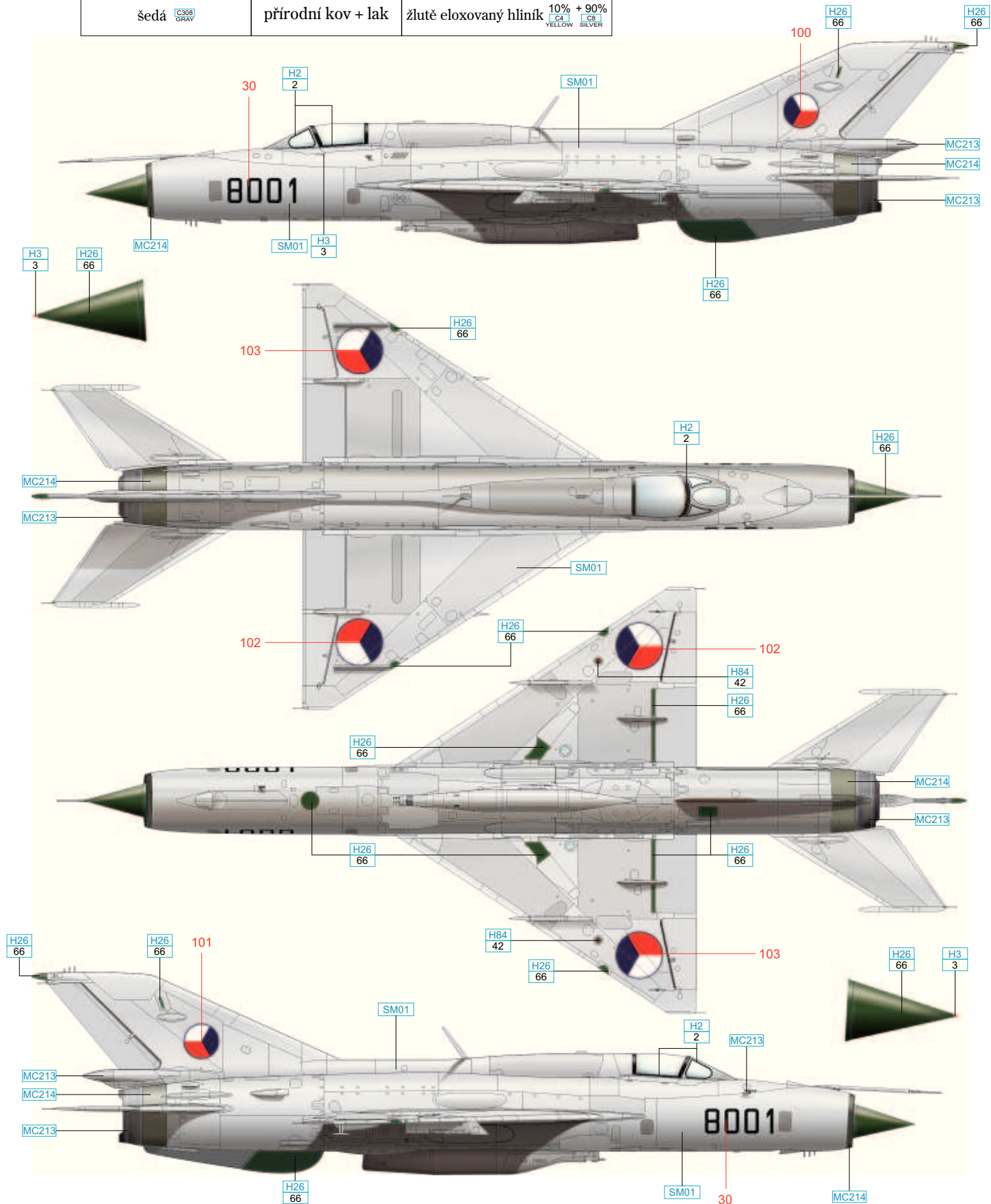
barva kabiny	barva povrchu	barva šachet
tyrkysová 60% [C31] SKY BLUE + 20% [C66] BRIGHT GREEN + 20% [C80] COBALT BLUE	přírodní kov + lak	šedozelená [C312] GREEN



STEEL	[MC213]	ALUMINIUM	[SM01]	BLACK	[H2/2]
DARK IRON	[MC214]	GREEN	[H26/66]	RED	[H3/3]
				LIGHT BROWN	[321]
				DARK BROWN	[H84/42]

21 MiG-21PFM, 8001, 9. slp, 3. letka, Bechyně, 1968

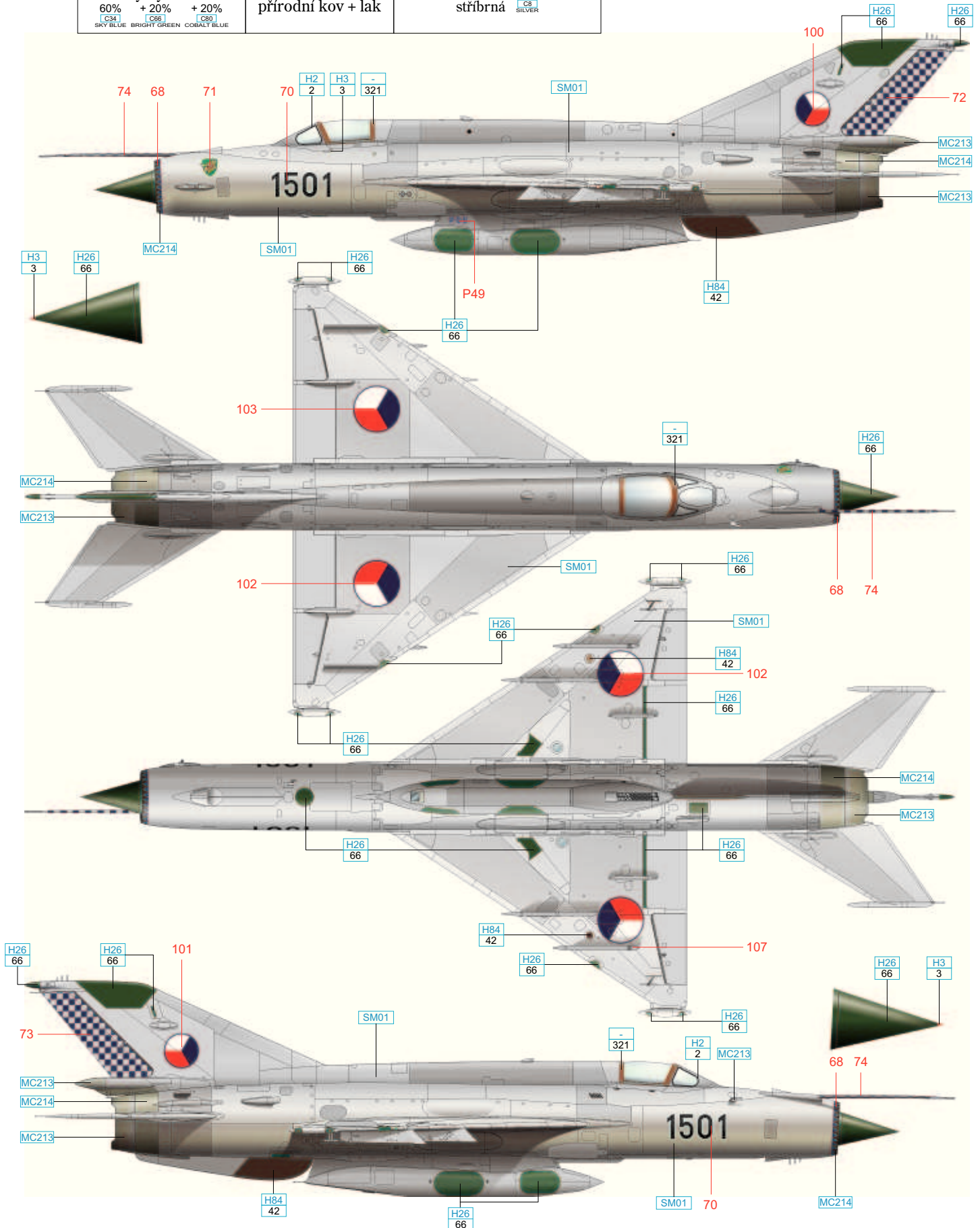
barva kabiny	barva povrchu	barva šachet
šedá C308 GRAY	přírodní kov + lak	žlutě eloxovaný hliník $10\% + 90\%$ C41 C6 YELLOW SILVER



STEEL MC213	ALUMINIUM SM01			
DARK IRON MC214	GREEN H26 66	RED H3 3	BLACK H2 2	DARK BROWN H84 42

22 MiG-21R, 1501, 47. pzlp, 1. letka, Pardubice, cca 1969 - 1975

barva kabiny	barva povrchu	barva šachet
tyrkysová 60% [C31] SKY BLUE + 20% [C66] BRIGHT GREEN + 20% [C60] COBALT BLUE	přírodní kov + lak	stříbrná [C8] SILVER



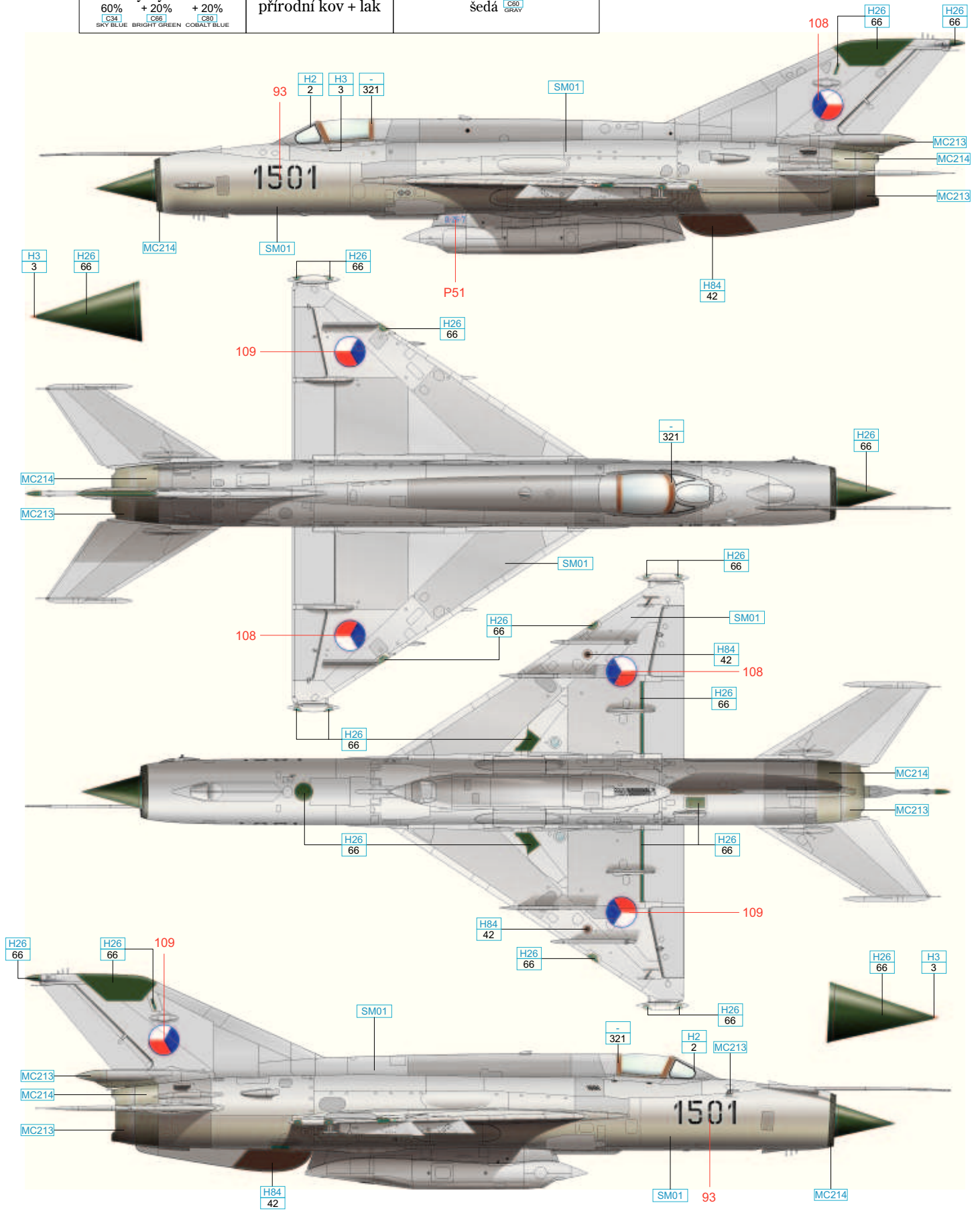
STEEL [MC213] ALUMINIUM [SM01]

DARK IRON [MC214] GREEN [H26 66] RED [H3 3] LIGHT BROWN [321] DARK BROWN [H84 42] BLACK [H2 2]

eduard

23 MiG-21R, 1501, 47. pzlp, 1. letka, Pardubice, cca 1976

barva kabiny	barva povrchu	barva šachet
tyrkysová 60% [C31] SKY BLUE + 20% [C66] BRIGHT GREEN + 20% [C60] COBALT BLUE	přírodní kov + lak	šedá [C60] GRAY



STEEL	[MC213]	ALUMINIUM	[SM01]
DARK IRON	[MC214]	GREEN	[H26] [66]
RED	[H3] [3]	LIGHT BROWN	[321]
DARK BROWN	[H84] [42]	BLACK	[H2] [2]

eduard

24 MiG-21R, 1501, Letecký zkušební odbor, Čáslav, 1994

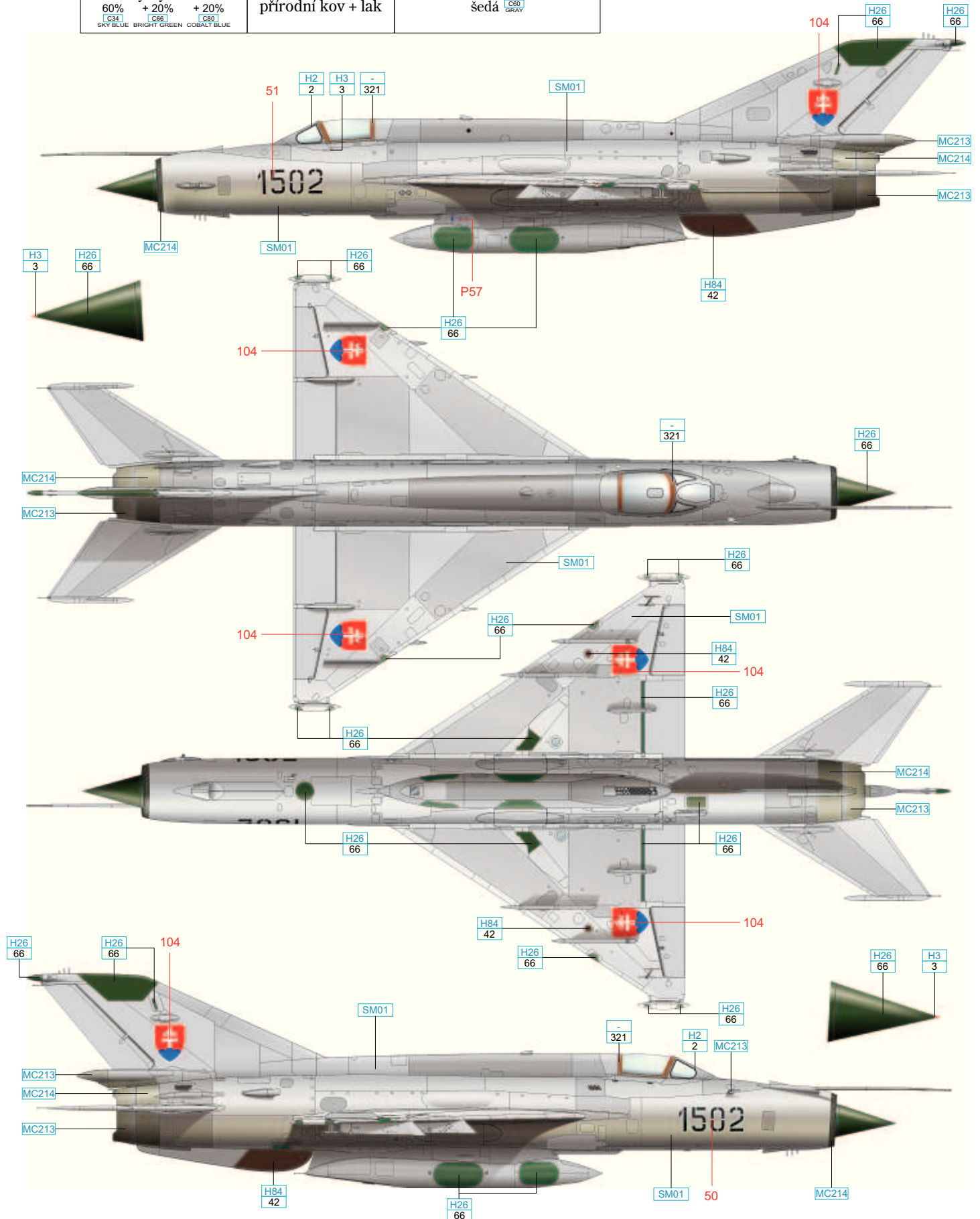
barva kabiny	barva povrchu	barva šachet
tyrkysová 60% [C31] SKY BLUE + 20% [C66] BRIGHT GREEN + 20% [C60] COBALT BLUE	kamufláž	šedozelená [C312] GREEN



STEEL	[MC213]	ALUMINIUM	[SM01]	BLACK	[H2 2]	DARK BROWN	[H84 42]	BLUE	[H15 65]
DARK IRON	[MC214]	GREEN	[H26 66]	LIGHT BLUE	[H67 115]	BROWN	[H37 43]	DARK GREEN	[H302 302]
								RED	[H3 3]

25 MiG-21R, 1502, 3. sbolp, 2. letka, Malacky, jaro 1993

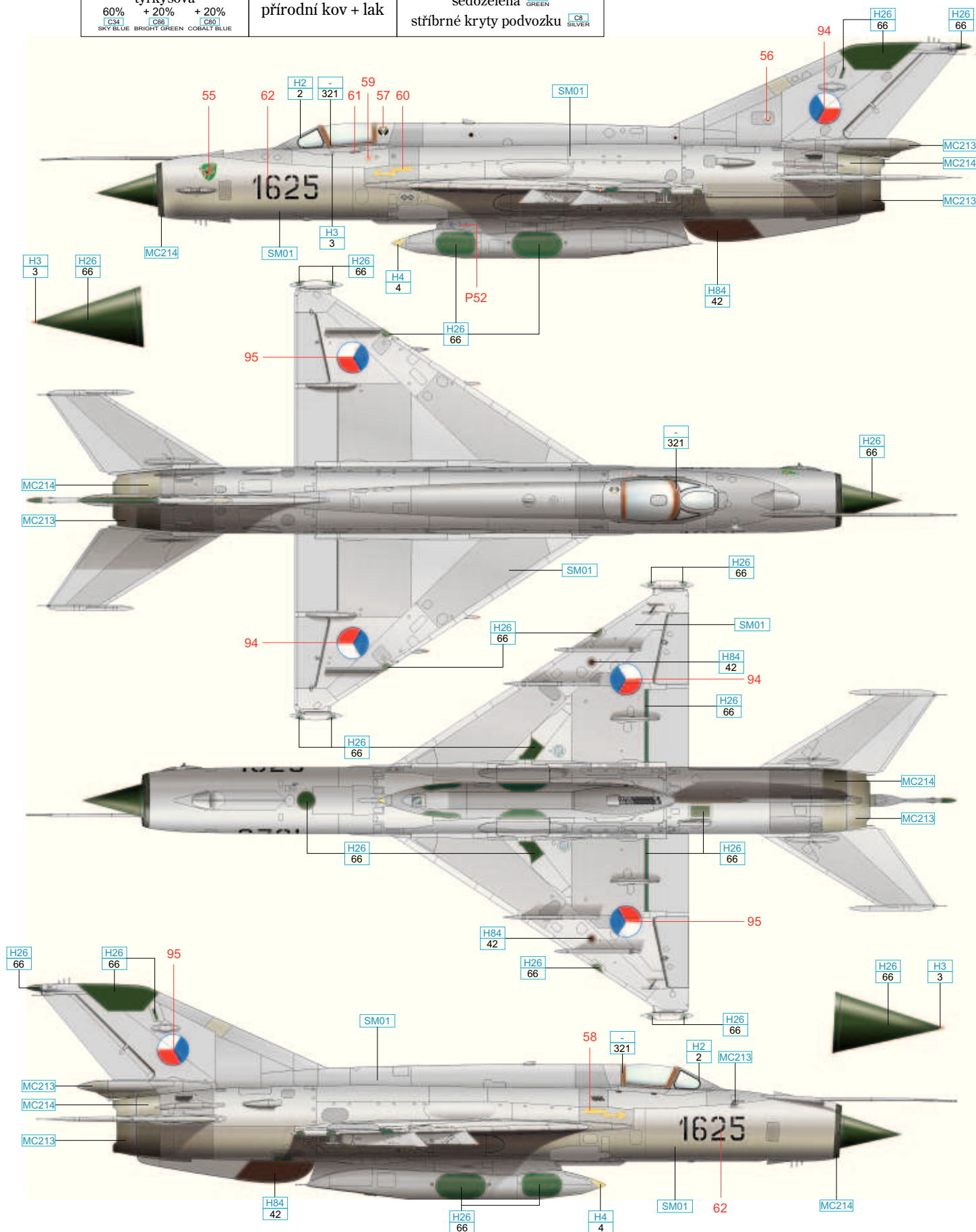
barva kabiny	barva povrchu	barva šachet
tyrkysová 60% [C31] SKY BLUE + 20% [C66] BRIGHT GREEN + 20% [C60] COBALT BLUE	přírodní kov + lak	šedá [C60] GRAY



STEEL	[MC213]	ALUMINIUM	[SM01]	DARK IRON	[MC214]	GREEN	[H26 66]	RED	[H3 3]	LIGHT BROWN	[321]	DARK BROWN	[H84 42]	BLACK	[H2 2]	eduard
--------------	---------	------------------	--------	------------------	---------	--------------	----------	------------	--------	--------------------	-------	-------------------	----------	--------------	--------	---------------

26 MiG-21R, 1625, 28. sbolp, 3. letka, Čáslav, jaro 1994

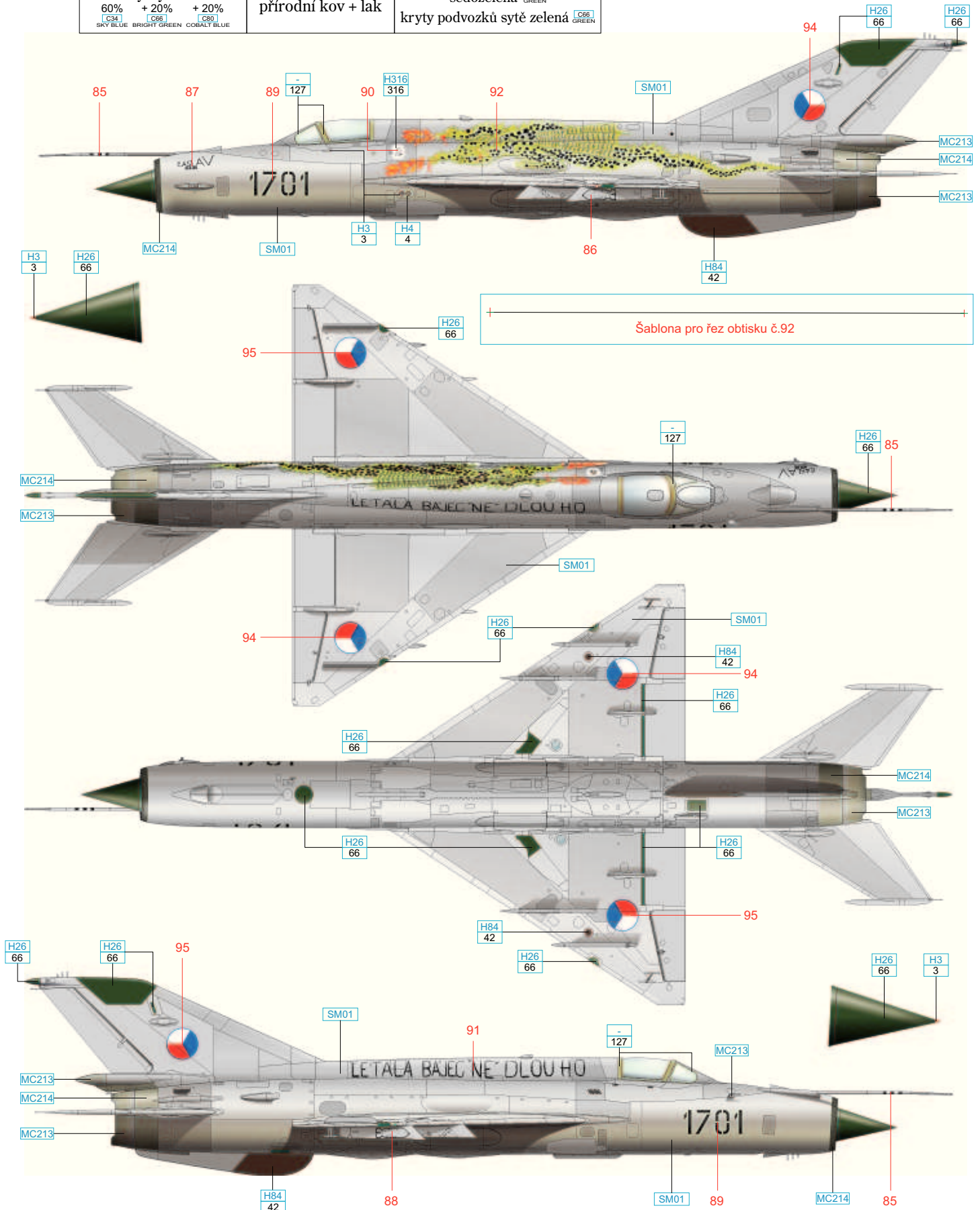
barva kabiny	barva povrchu	barva šachet
tyrkysová 60% [C31] SKY BLUE + 20% [C6] BRIGHT GREEN + 20% [C80] COBALT BLUE	přírodní kov + lak	šedozelená [C312] GREEN stříbrné kryty podvozku [C8] SILVER



STEEL	MC213	ALUMINIUM	SM01	YELLOW	H4 4
DARK IRON	MC214	GREEN	H26 66	RED	H3 3
				LIGHT BROWN	321
				DARK BROWN	H84 42
				BLACK	H2 2

27 MiG-21R, 1701, 28. sbolp, 3. letka, Čáslav, 31.8.1993

barva kabiny	barva povrchu	barva šachet
tyrkysová 60% [C31] SKY BLUE + 20% [C66] BRIGHT GREEN + 20% [C60] COBALT BLUE	přírodní kov + lak	šedozelená [C312] GREEN kryty podvozků sytě zelená [C66] GREEN

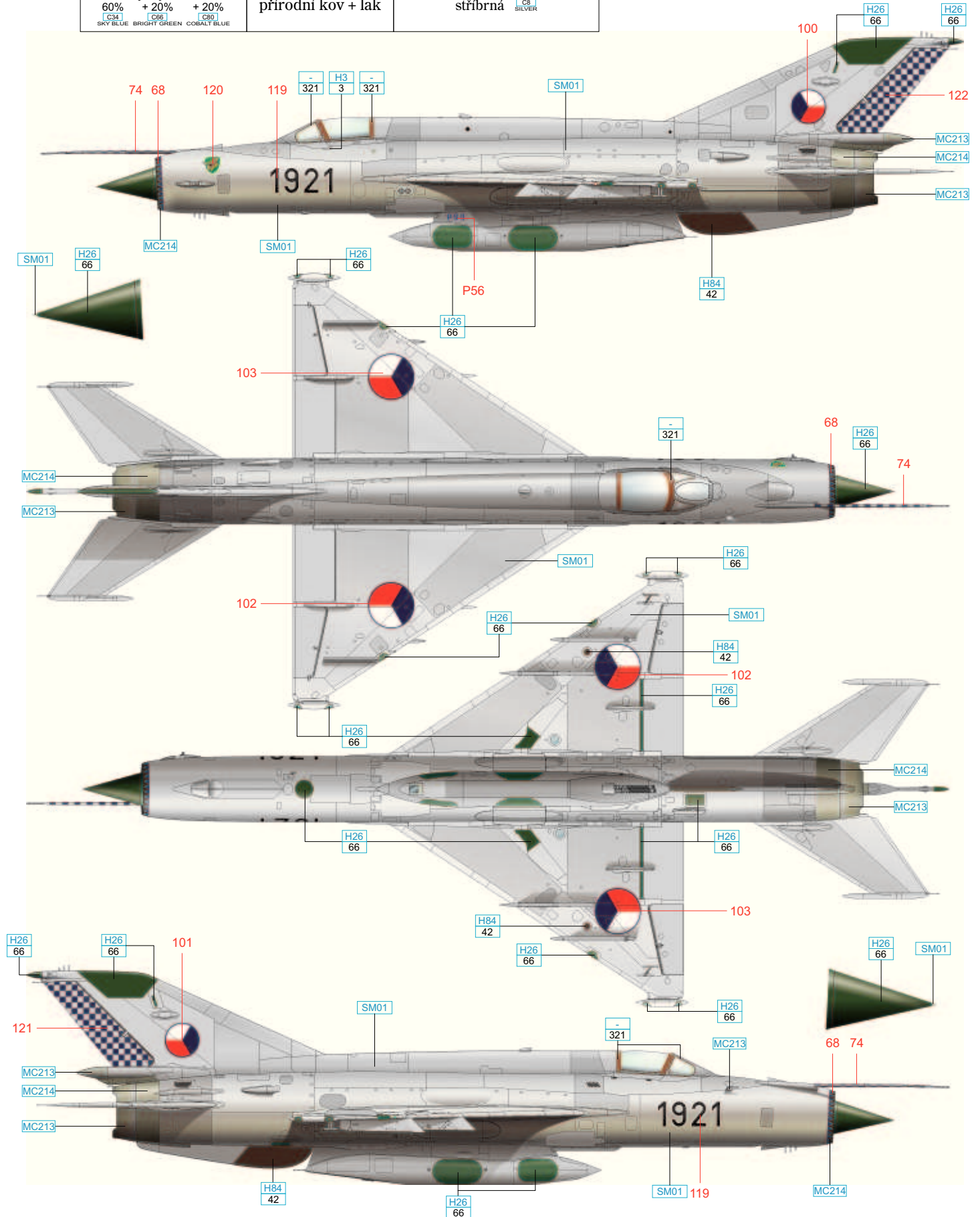


STEEL [MC213]	ALUMINIUM [SM01]	YELLOW [H4] 4	WHITE [H316] 316
DARK IRON [MC214]	GREEN [H26] 66	RED [H3] 3	YELLOW GREEN [127]
			DARK BROWN [H84] 42

eduard

28 MiG-21R, 1921, 47. pzlp, 1. letka, Pardubice, 1969-1975

barva kabiny	barva povrchu	barva šachet
tyrkysová 60% [C31] SKY BLUE + 20% [C66] BRIGHT GREEN + 20% [C60] COBALT BLUE	přírodní kov + lak	stříbrná [C8] SILVER



STEEL	[MC213]	ALUMINIUM	[SM01]
DARK IRON	[MC214]	GREEN	[H26 66]
RED	[H3 3]	LIGHT BROWN	[321]
DARK BROWN	[H84 42]		

eduard

29 MiG-21R, 1922, 47. pzlp, 1. letka, Pardubice, 1969-1975

barva kabiny	barva povrchu	barva šachet
tyrkysová 60% [C31] SKY BLUE + 20% [C66] BRIGHT GREEN + 20% [C80] COBALT BLUE	přírodní kov + lak	stříbrná [C8] SILVER



STEEL	MC213	ALUMINIUM	SM01	BLACK	H2 2
DARK IRON	MC214	GREEN	H26 66	RED	H3 3
				LIGHT BROWN	- 321
				DARK BROWN	H84 42

30 MiG-21R, 1922, 47. pzlp, 2. letka, Hradec Králové, léto 1992

barva kabiny	barva povrchu	barva šachet
tyrkysová 60% [C31] SKY BLUE + 20% [C66] BRIGHT GREEN + 20% [C80] COBALT BLUE	kamufláž	šedozelená [C312] GREEN



31 MiG-21R, 2066, 28. sbolp, 3. letka, Čáslav, jaro 1994

barva kabiny	barva povrchu	barva šachet
tyrkysová 60% [C31] SKY BLUE + 20% [C66] BRIGHT GREEN + 20% [C60] COBALT BLUE	přírodní kov + lak	šedozelená [C312] GREEN

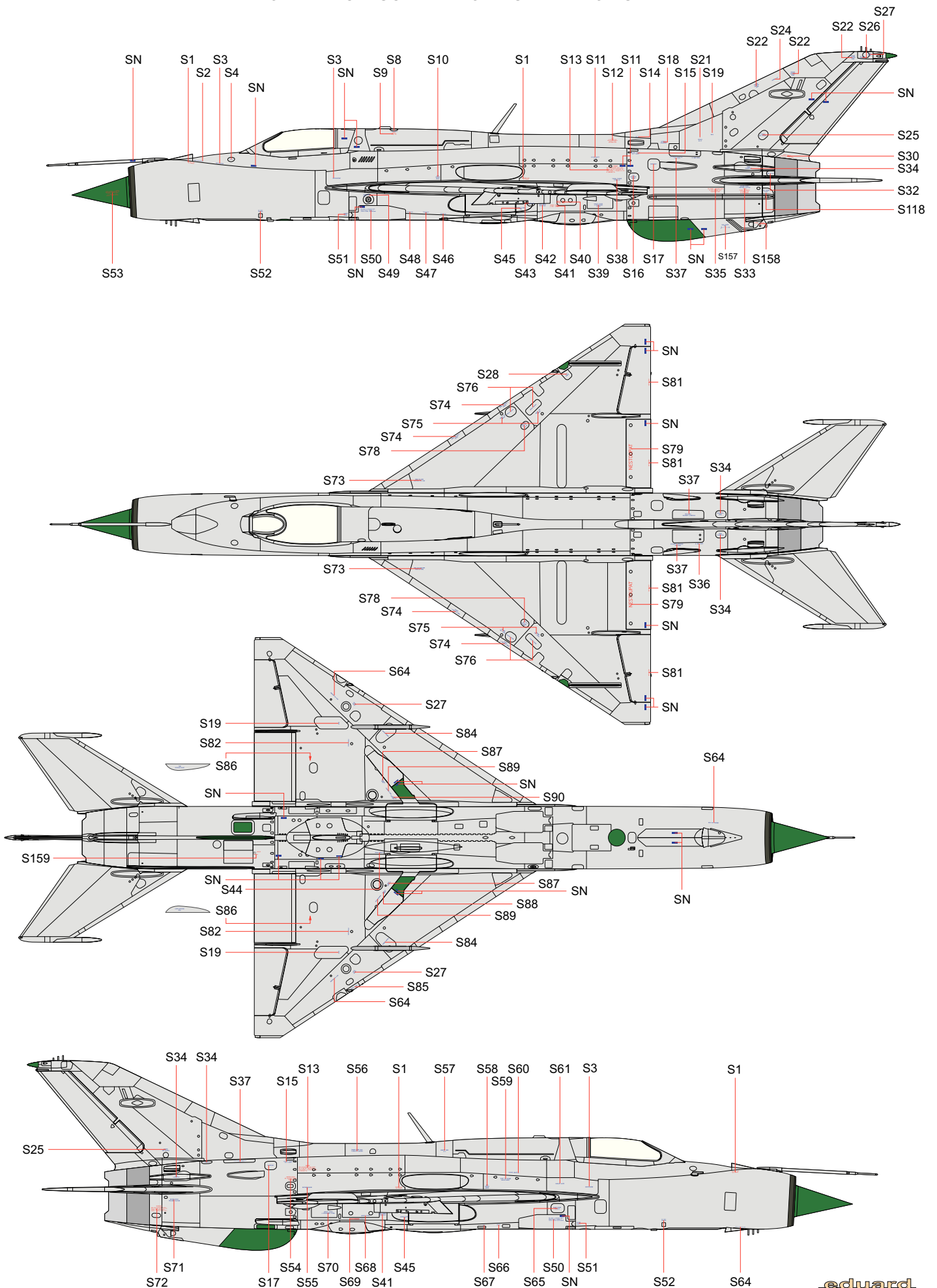


32 MiG-21R, 1922, 3. sbolp, 2. letka, Malacky, léto 1994

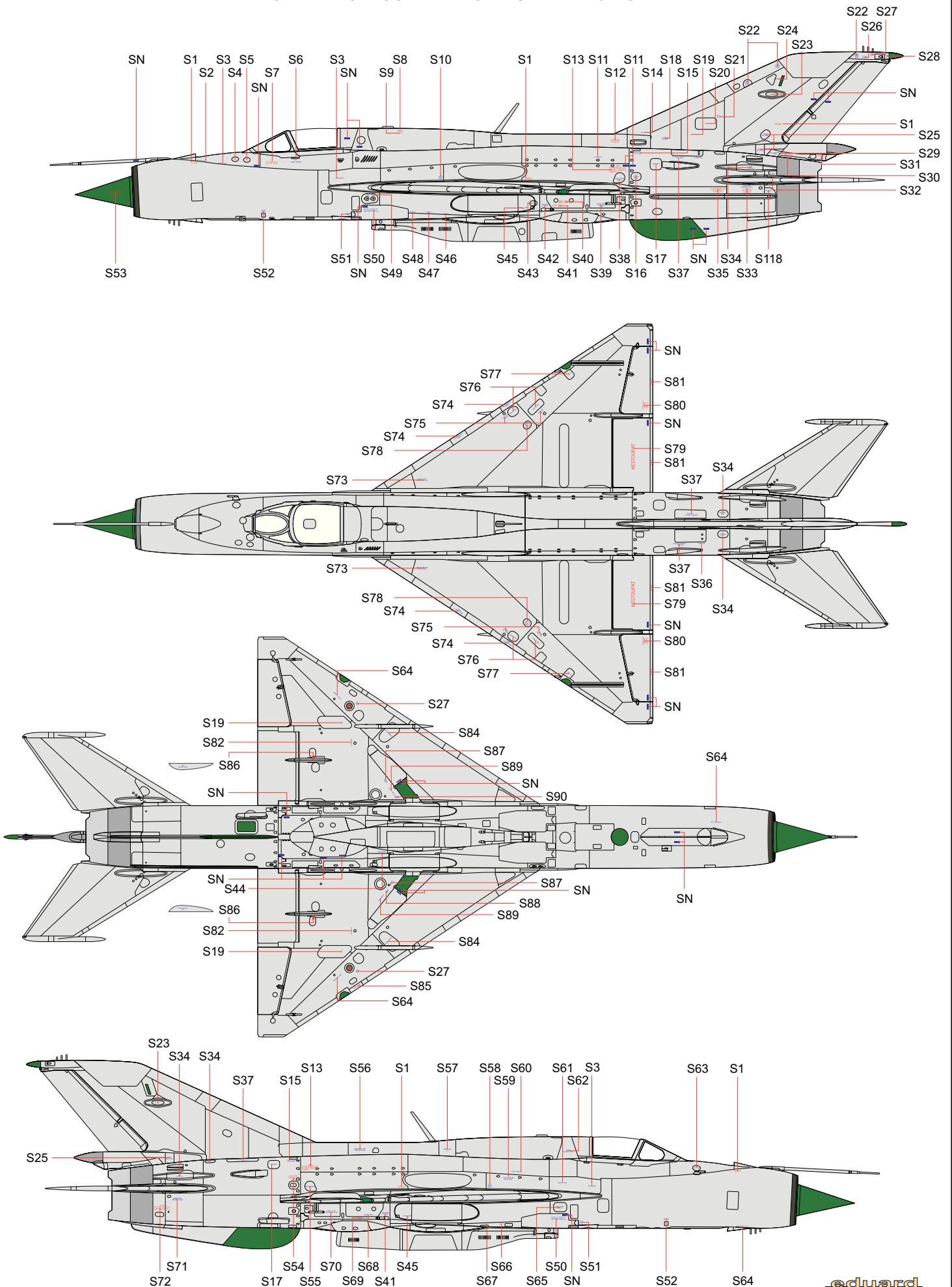
barva kabiny	barva povrchu	barva šachet
tyrkysová 60% [C31] + 20% [C6] + 20% [C80] SKY BLUE BRIGHT GREEN COBALT BLUE	kamufláž	šedozelená [C312] [GREEN]



ORIENTAČNÍ SCHÉMA ROZMÍSTNĚNÍ POPISEK



ORIENTAČNÍ SCHÉMA ROZMÍSTNĚNÍ POPISEK



ORIENTAČNÍ SCHÉMA ROZMÍSTNĚNÍ POPISEK

