

**DEUTSCH: ACHTUNG:** Vor dem Zusammensetzen die Bauanleitung gut durchlesen. Jedes Teil ist nummeriert. Reihenfolge der Montageschritte beachten. Benötigte Werkzeuge: Messer und Feile zum Entfernen und Entgraten der Teile, Gummiband, Klebeband und Wäscheklammern zum Zusammenhalten der geklebten Einzelteile. Plastikteile in einer milden Waschlösung reinigen und an der Luft trocknen, damit der Farbanstrich und die Abziehbilder besser haften. Vor dem Ankleben prüfen, ob die Teile passen. Klebstoff sparsam auftragen. Chrom und Farbe an den Klebeflächen entfernen. Kleine Teile anstreichen, bevor sie vom Rahmen entfernt werden. Farben gut durchtrocknen lassen, erst dann den Zusammenbau fortsetzen. Jedes Abziehbildmotiv einzeln ausschneiden und ca. 20 Sekunden in warmes Wasser tauchen. Das Motiv an der bezeichneten Stelle vom Papier abschieben und mit Löschpapier andrücken.

**ENGLISH: ATTENTION:** Carefully read instruction sheet before assembling. Each part is numbered. Consider succession of assembly steps. Required tools: knife and file to remove and trim parts; rubber band, adhesive tape and clothes pegs to hold parts after cementing. Wash plastic in mild detergent solution, rinse and let air dry for better paint and decal adhesion. Scrape chrome and paint at area to be glued: Paint small parts on runner before removing. Allow paint to dry thoroughly before continuing assembly. Cut out each decal one by one and dip it in warm water for approx. 20 secs.; slide decal from the paper at the marked position and dab with blotting-paper.

**Français: ATTENTION:** lire soigneusement la fiche d'instructions avant d'assembler. Chaque pièce est numérotée. Suivre la succession des étapes de montage. Outils nécessaires: couteau et lime pour détacher et ébarber les pièces, élastiques, papier adhésif et pinces à linge pour maintenir ensemble les pièces après collage. Laver le plastique dans une solution détergente légère, rincer et laisser sécher à l'air libre pour une meilleure adhérence de la peinture et des décalés. Ajuster les pièces ensemble avant de coller. Employer la colle Revell pour plastique exclusivement. Utiliser très peu de colle à chaque fois. Gratter le chrome ou la peinture sur les surfaces à coller. Peindre les petites pièces sur le support avant de les détacher. Laisser la peinture sécher totalement avant de continuer l'assemblage. Découper chaque décal séparément et le plonger dans l'eau chaude environ 20 secondes. Faire glisser le décal du papier à l'endroit du décor et tamponner avec du papier buvard.

**NEDERLANDS: OPGELET:** Alvorens te beginnen met het in elkaar zetten, eerst de handleiding goed doorlezen. Elk onderdeel is genummerd. Aandacht besteden aan de volgorde van montage. Het benodigde gereedschap: mesje en vijl voor het verwijderen en het afbramen van de onderdelen, elastiek, plakband en wasknijpers gebruiken voor het bij elkaar houden van de gelijmde onderdelen. De plastic onderdelen met een zacht wasmiddel schoonmaken en laten drogen zodat de verf en de transfers beter hechten. Alvorens te lijmen, eerst vaststellen of de onderdelen

passen, de lijm zuinig opbrengen. Chrom en verf van de op elkaar te lijmen delen verwijderen. Kleine onderdelen verven vóór deze van het gietraam verwijderd worden. De verf goed laten drogen en eerst dan verder gaan met de bouw. Elk transfer apart uitknippen en ca. 20 seconden in lauw/warm water leggen. Het transfer op de juiste plaats van het papier schuiven op het model en met vloeipapier aandrukken.

**SVENSKA: VIKTIGT:** Läs noggrant igenom instruktionerna innan du börjar bygga. Varje del är numrerad. Tank igenom ordningsföljden för de olika momenten. Följande verktyg krävs: kniv och fil för att ta loss och putsa detaljerna, gummiband, tejp och klädnypon för att hålla detaljerna på plats medan limmet torkar. Tvätta alla plastdetaljerna i mild tvålösning, skölj och låt lufttorka för att få färg och dekalerna att fästa bättre. Provpassa alltid detaljerna innan du limmar. Använd endast Revells plastlim. Använd sparsamt med lim. Skrapa bort krom och färg från den yta som ska limmas: måla smådetaljerna innan du skär loss dem. Låt all färg torka ordentligt innan du fortsätter byggandet. Skär ut varje dekal för sig och blöt den i ljummet vatten i ungefär 20 sekunder, och låt dekalen glida av papperet och ner på det markerade läget: sug sedan försiktigt upp det mesta vattnet med läskpapper eller en tygtrasa.

**ITALIANO: Attenzione:** Leggere attentamente le istruzioni prima dell'assemblaggio. Ogni pezzo è numerato. Tener presente la successione delle fasi di assemblaggio. Attrezzi necessari: coltello e lima per rimuovere e rifinire le parti elastiche nastro adesivo e spilli per tenere le parti dopo averle incollate. Lavare la plastica con un detergente delicato, sciacquare e lasciar asciugare all'aria per una migliore adesione della vernice e delle 'decal'. Accoppiare le parti da incollare. Usare solamente 'Revell plastic cement'. Usare poco collante. Grattare la cromatura e la vernice nei punti da incollare. Dipingere i piccoli accessori sul supporto prima di rimuoverli. Far seccare bene la vernice prima di continuare nell'assemblaggio. Ritagliare una per una le 'decal' ed immergerle in acqua tiepida per circa 20 secondi. Applicare ogni 'decal' nella posizione segnata e tamponare con della carta assorbente.

**ESPAÑOL: ATENCIÓN:** cuidadosamente leer la hoja de instrucciones antes del montaje. Cada pieza es numerada, consideren la sucesión de las operaciones de montaje. Herramientas requeridas: cuchilla y lima para quitar y desbarbar las piezas, banda de caucho, cinta adhesiva y pinzas para sujetar las piezas, después de engomárlas. Lavar el plástico en solución detergente suave, aclarar y dejar que se seque al aire para una mejor adhesión de la pintura y la calcomanía. Adaptar las piezas bien juntas antes de encolar. Solamente utilizar pegamento plástico Revell. Utilizar el pegamento cuidadosamente y sin exceso. Raspar el cromado y la pintura en la zona que ha de ser encolada: Pintar las piezas pequeñas giratorias antes de sacarlas. Dejar que la pintura se seque totalmente antes de continuar el montaje. Cortar cada calcomanía una por una y sumergirla en agua caliente durante aproximadamente 20 segundos. Deslizar la calcomanía del papel en la posición marcada y golpearla suavemente con el papel secante.

Form hergestellt und im Eigentum von Revell Inc.  
Widerrechtliche Nachahmungen werden gerichtlich verfolgt.  
Mold produced by and the property of Revell Inc.  
Unlawful imitations will be subject to prosecution.

Forme produite par et propriété de Revell Inc.  
Les contrefaçons seront poursuivies par voies légales.  
Vorm vervaardigd door en eigendom van Revell Inc.  
Onrechtmatige nabootsing worden gerechtelijk vervolgd.



Kleben  
Glue  
A coller  
Lijmen  
Limmas  
Incollare  
Engomar



Nicht kleben.  
Don't glue.  
A ne pas coller.  
Niet lijmen.  
Timmas ej.  
Non incollare.  
No engomar.



Anzahl der Arbeitsgänge.  
Number of working steps.  
Nombre d'étapes de travail  
Het aantal der bouwhandelingen.  
Antal arbetsmoment.  
Numero di passaggi.  
Numero de operaciones de trabajo.



Wahlweise  
Optional  
Facultatif  
Ter keuze  
Valfritt  
Facoltativo  
Opcional

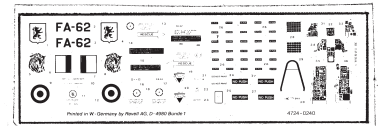


Abbildung zusammengebauter Teile.  
Shown assembled.  
Vu assemblée.  
Afbeelding van een gebouwd onderdeel.  
Visas hopsatt.  
Figura assembled.  
Presentado montado.



Klarsichtteile  
Clear parts  
Pièces transparentes  
Transparente onderdelen  
Genomskinniga detaljer  
Parte trasparente  
Limpiar las piezas

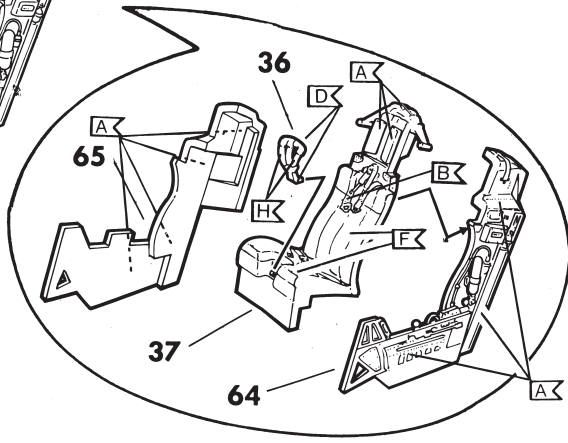
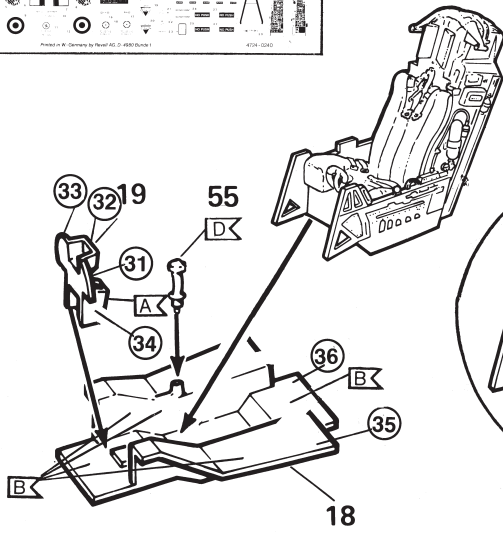
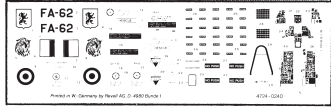
100

PARTS NOT USED  
NICHT BENÖTIGTE BAUTEILE  
PIECES NON UTILISEES  
DEELEN NIET GEBRUIKT  
DELAR INTE ANVÄNDA  
PARTI NON USATE

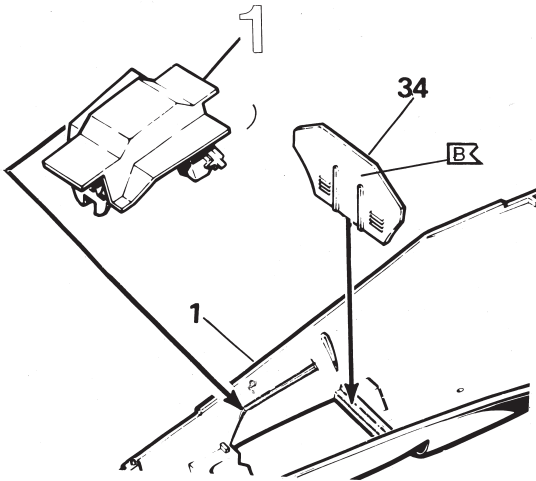
Abziehbild in Wasser einweichen und anbringen.  
Soak and apply decals.  
Mouiller et appliquer les décalés.  
Transfer in water even laten weken en opbrengen.  
Blöt och fäst dekalerna.  
Immergere in acqua ed applicare decal.  
Remojar y aplicar las calcomanías.

|   |  |  |   |   |  |   |   |  |   |   |
|---|--|--|---|---|--|---|---|--|---|---|
| <b>A</b><br>ANTHRACITE<br>ANTRAZIT 9<br>ANTHRACITE<br>ANTRACIT<br>ANTRACITE               | <b>B</b><br>MATT GREY<br>MATT GRAU 57<br>GRIS MAT<br>MAT GRIS<br>MATT GRÄ<br>GRIGIO SMORTO | <b>C</b><br>METALLIC GREY<br>EISENFÄRBIG 91<br>GRIS METALLIQUE<br>IJZERKLEUR<br>JÄRNGRÄ<br>FERRO | <b>D</b><br>BLACK<br>SCHWARZ 302<br>NOIR<br>ZWART<br>SVART<br>NERO                              | <b>E</b><br>LUFTHANSA BLUE<br>LUFTHANSA BLAU 350<br>BLEU LUFTHANSA<br>LUFTHANSA BLAUW<br>LUFTHANSA BLÅ<br>BLÜ-LUFTHANSA | <b>F</b><br>MATT OLIVE GREY<br>MATT OLIVGRAU 66<br>GRIS OLIVE MAT<br>MAT OLIVGRJUS<br>MATT OLIVGRÄ<br>VERDE OLIVA SMORTO | <b>G</b><br>LEAF GREEN<br>LAUBGRÜN 364<br>VERT FEUILLE<br>LOOF GROEN<br>LÖVGRÖN<br>VERDE-FOGLIA | <b>H</b><br>FIERY RED<br>FEUERROT 330<br>ROUGE VERMILLON<br>VUURROOD<br>ELROD<br>ROSSO ACCESO | <b>I</b><br>LUFTHANSA YELLOW<br>LUFTHANSA GELB 310<br>JAUNE LUFTHANSA<br>LUFTHANSA GEEL<br>LUFTHANSA GUL<br>GIALLO-LUFTHANSA |   |   |
| <b>J</b><br>ALUMINIUM<br>ALUMINIUM 99<br>ALUMINIUM<br>ALUMINIUM<br>ALUMINIUM<br>ALUMINIUM | <b>K</b><br>SILVER<br>SILBER 90<br>ARGENT<br>ZILVER<br>SIVER<br>ARGENTO                    | <b>L</b><br>WHITE<br>WEISS 301<br>BLANC<br>WIT<br>VIT<br>BIANCO                                  | <b>50%</b><br>LIGHT GREY<br>HELLGRAU 371<br>GRIS CLAIR<br>VAALGRJUS<br>LJUSGRÄ<br>GRIGIO CHIARO | <b>+</b>  | <b>50%</b><br>GREY<br>GRAU 374<br>GRIS<br>GRJUS<br>GRÄ<br>GRIGIO   | <b>+</b>  | <b>60%</b><br>GREY<br>GRAU 374<br>GRIS<br>GRJUS<br>GRÄ<br>GRIGIO                              | <b>+</b>   | <b>40%</b><br>DARK GREY<br>DUNKELGRAU 378<br>GRIS FONCE<br>DONKERGRJUS<br>MÖRKANGRÄ<br>GRIGIO SCURO | <b>P</b><br>DARK GREY<br>DUNKELGRAU 378<br>GRIS FONCE<br>DONKERGRJUS<br>MÖRKANGRÄ<br>GRIGIO SCURO |

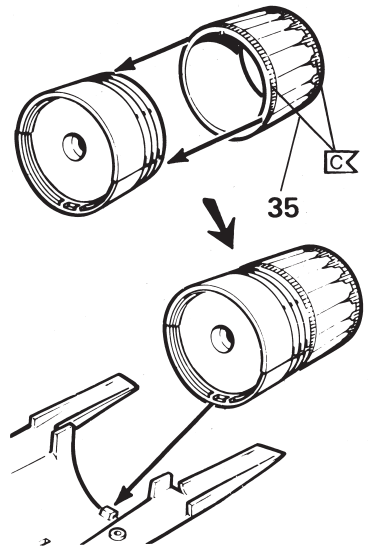
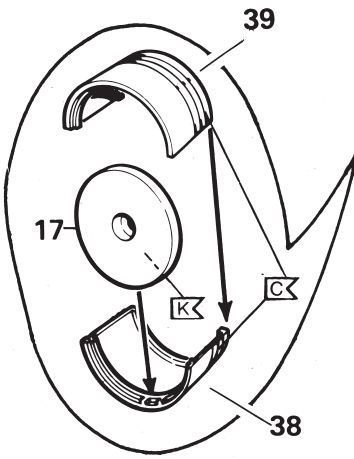
1



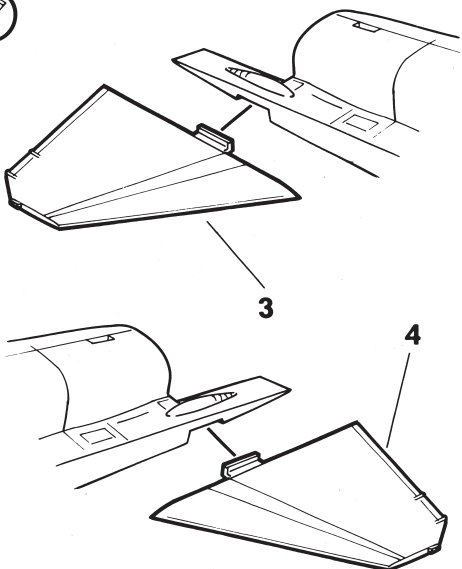
2



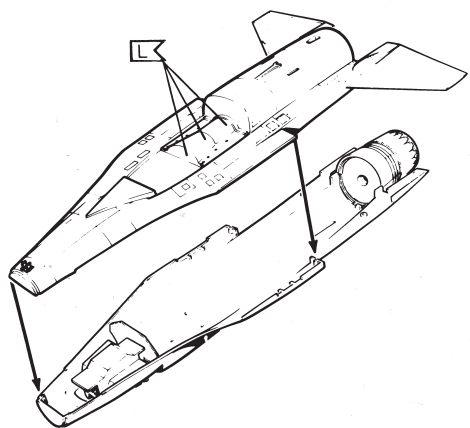
3



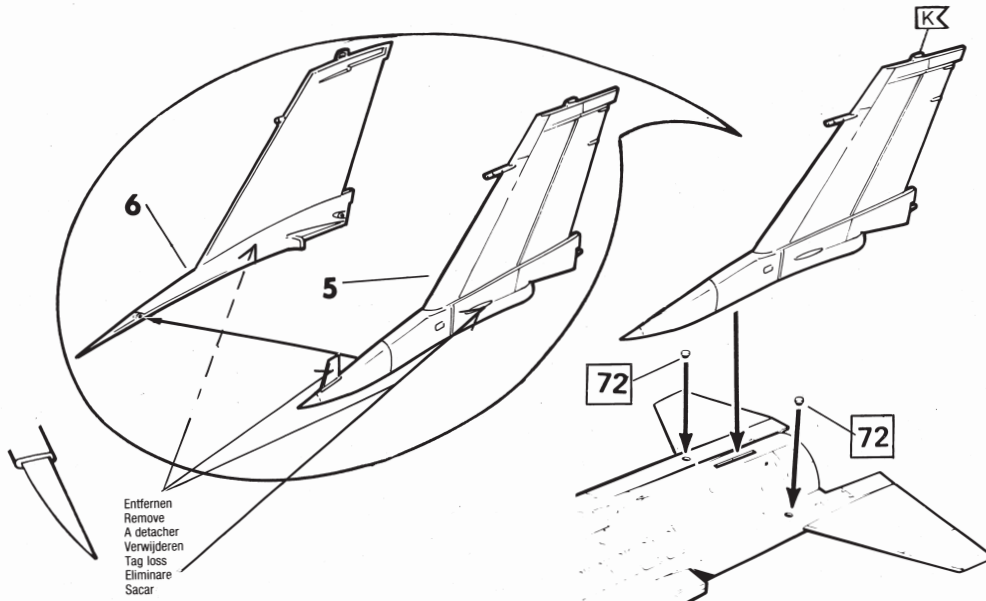
4



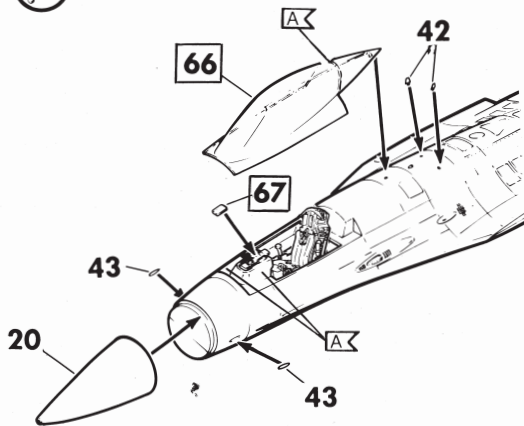
5



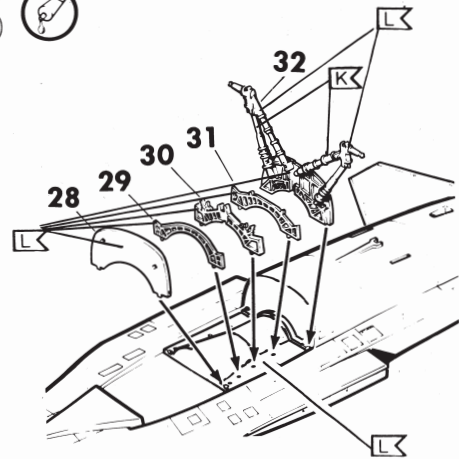
6 



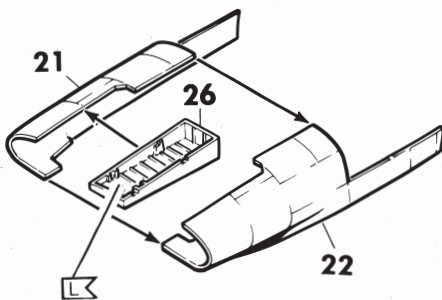
7 



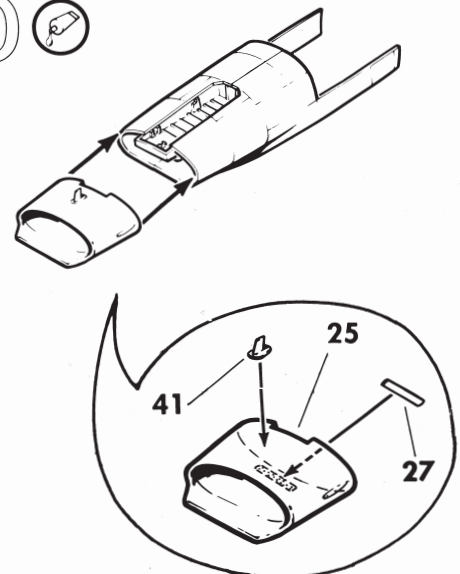
8 



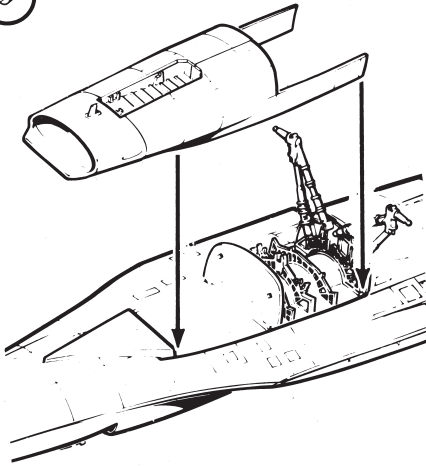
9 



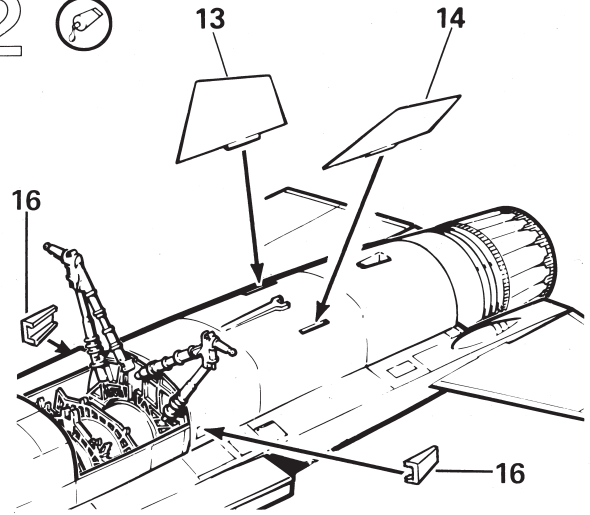
10 



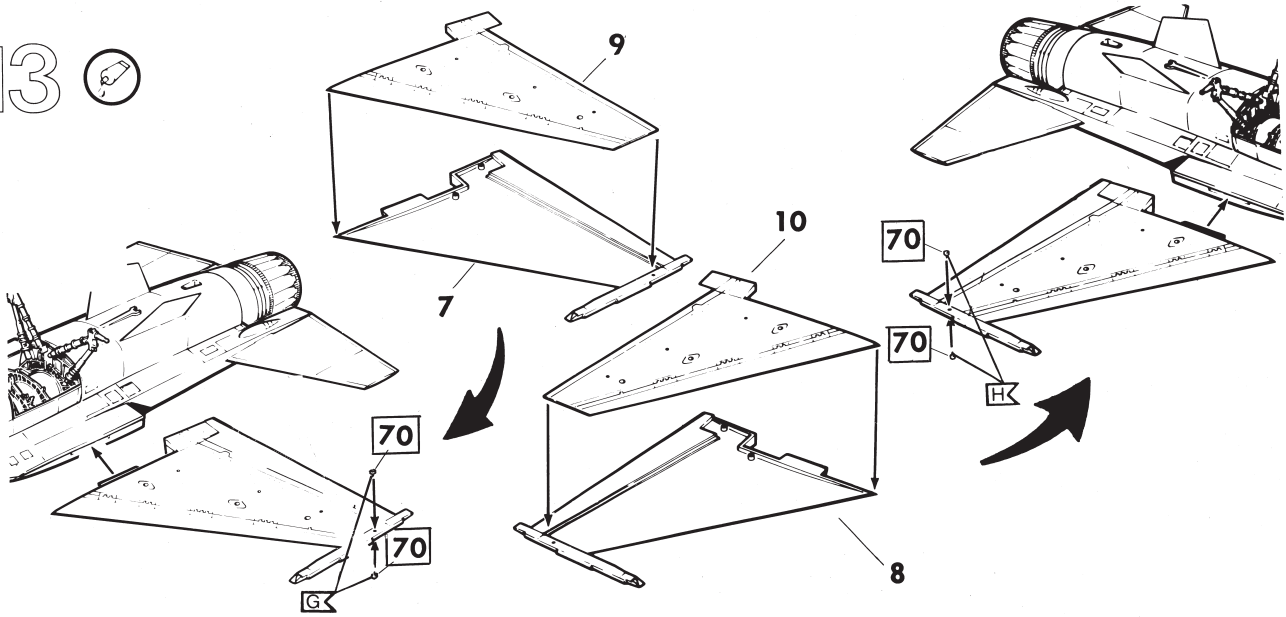
11 



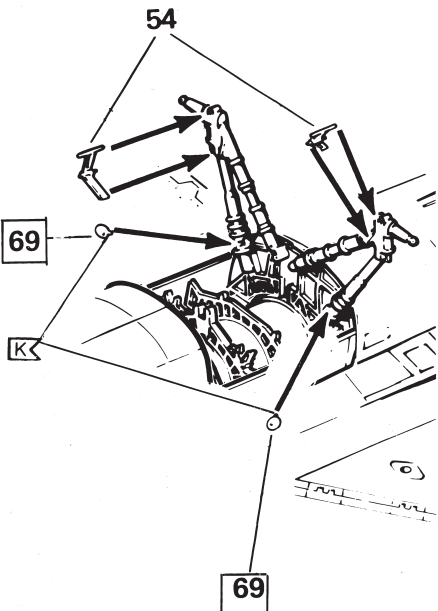
12 



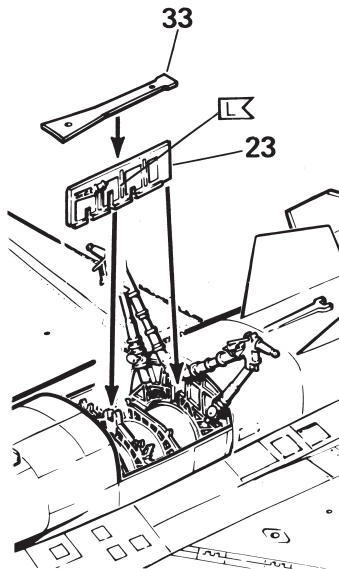
13 



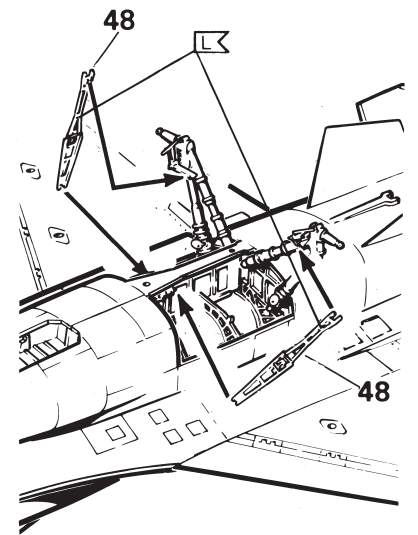
14 



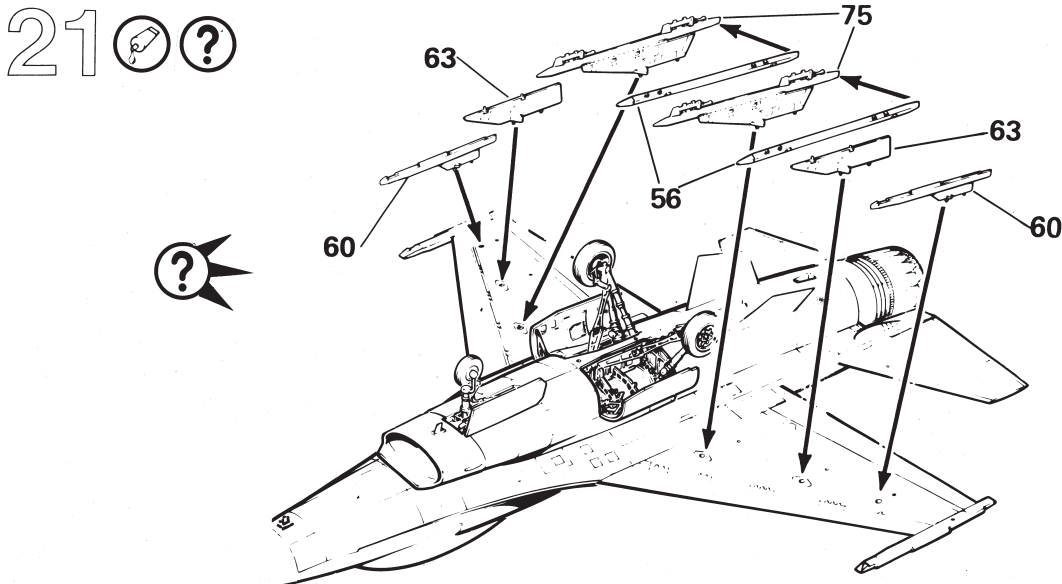
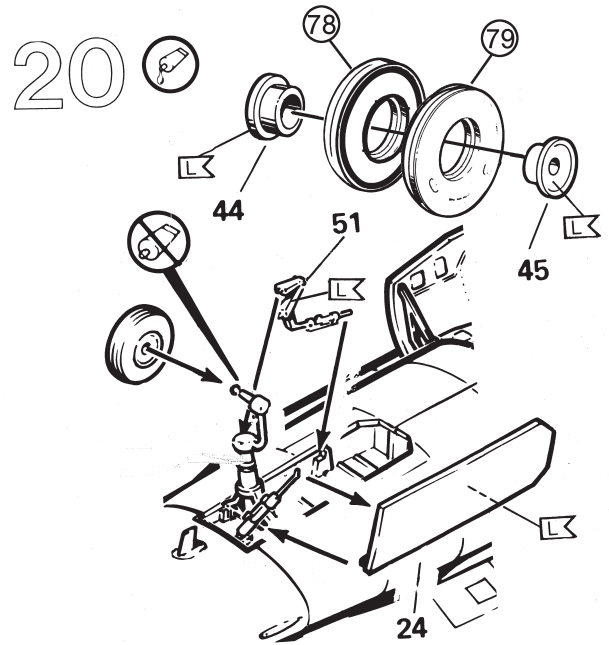
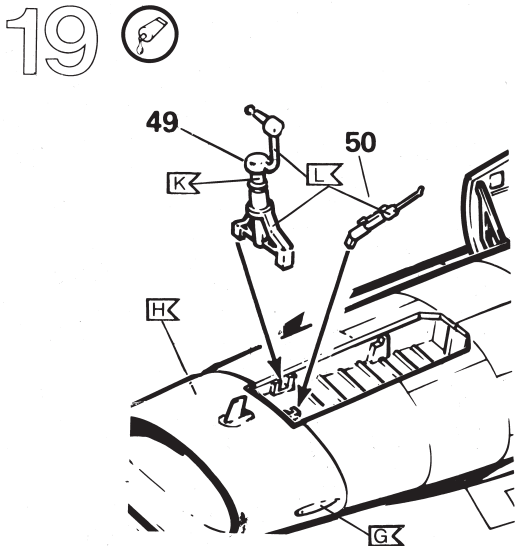
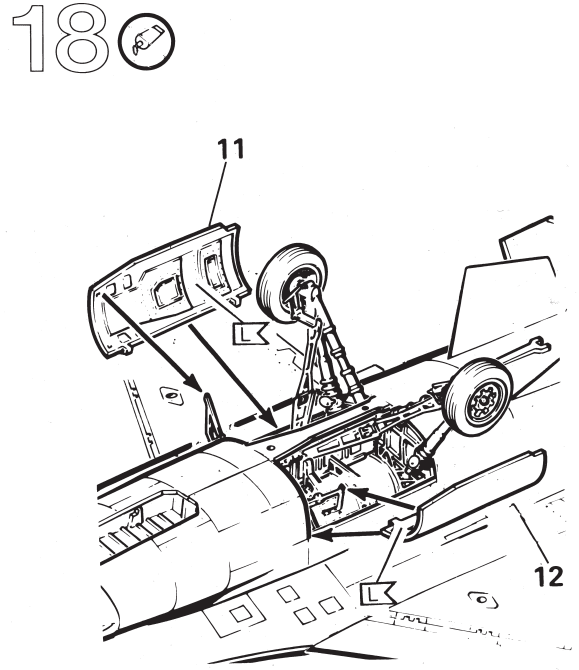
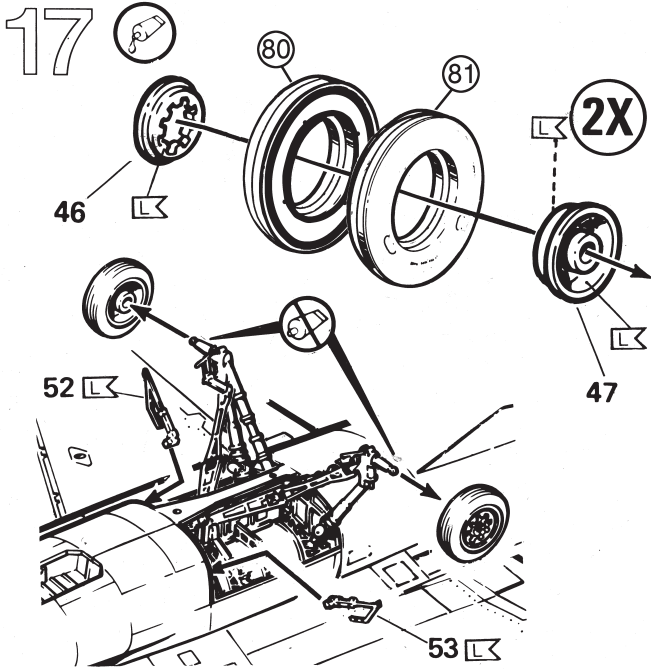
15 



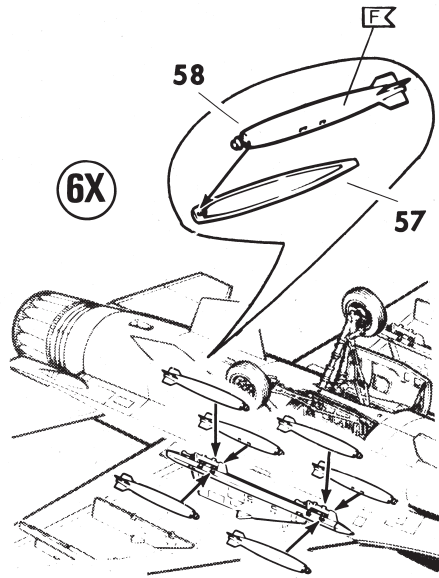
16 



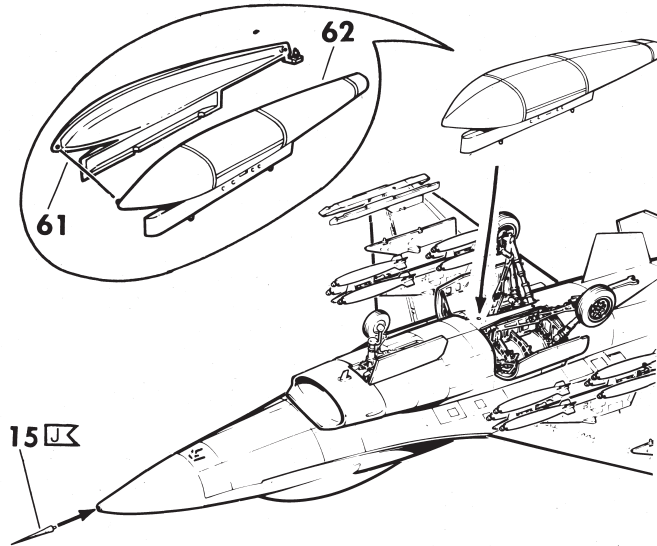




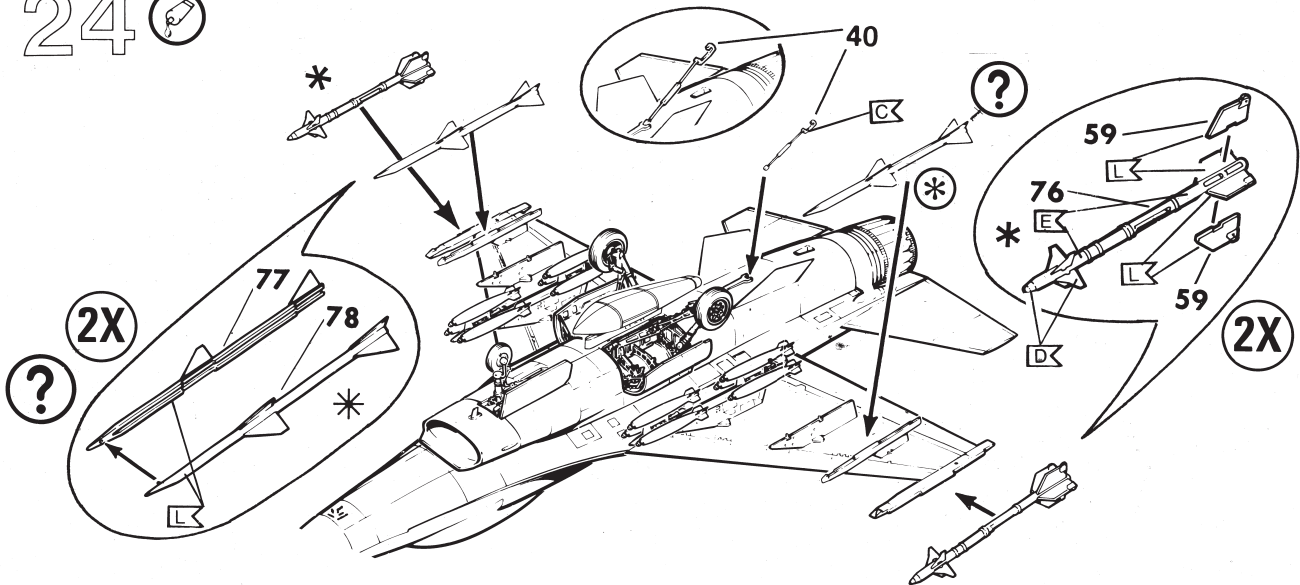
# 22



# 23

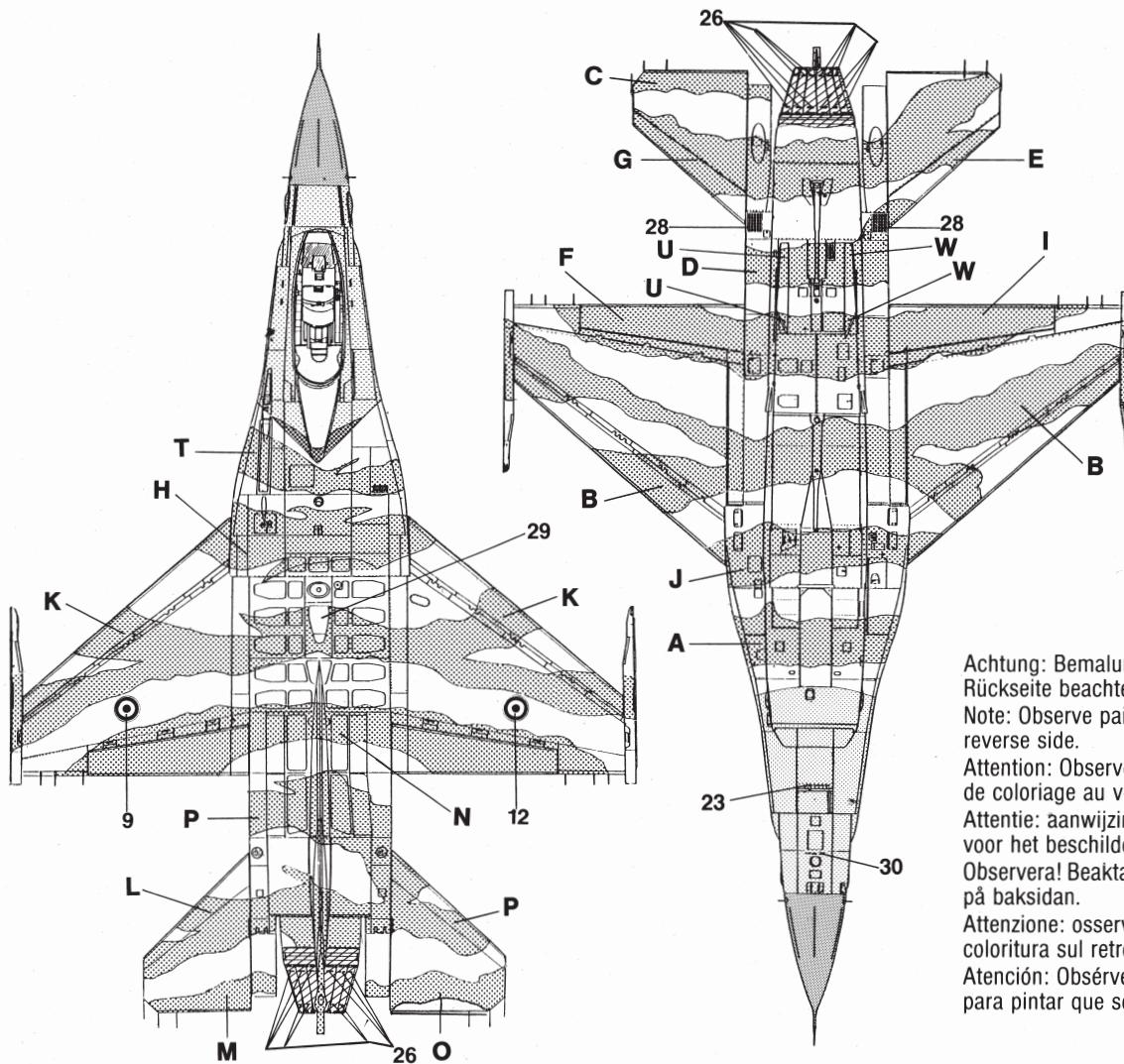
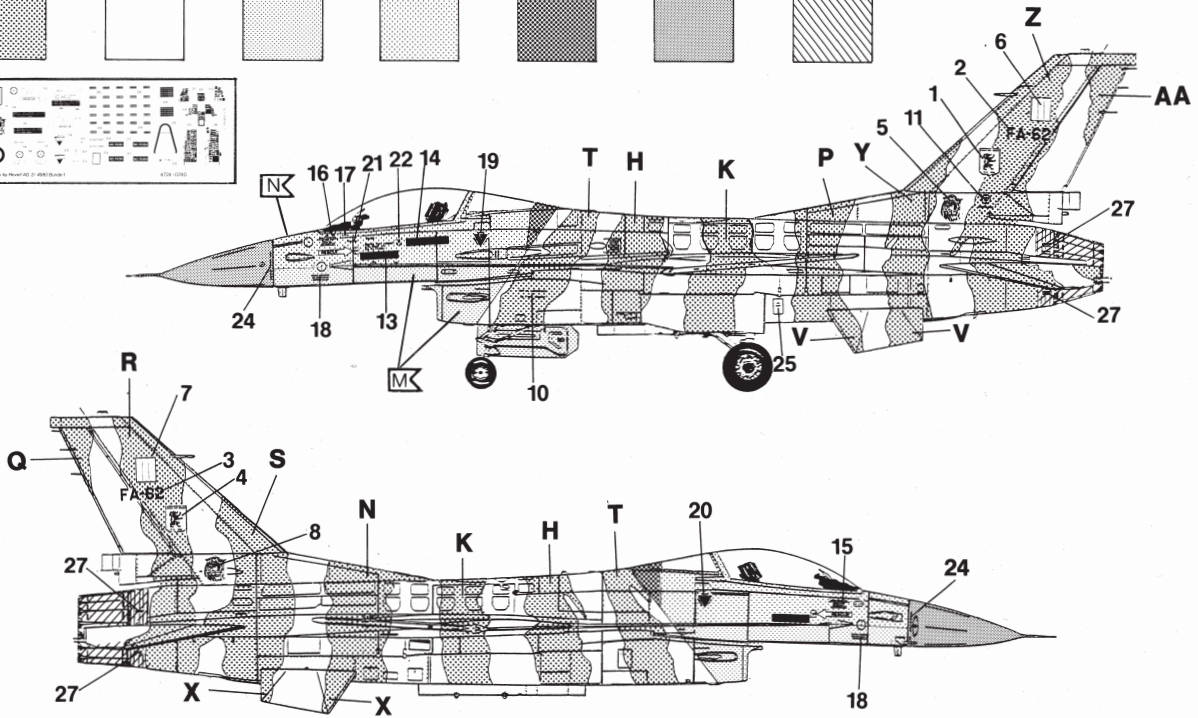
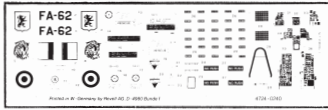
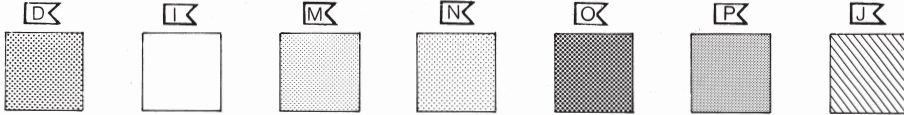


# 24



# 25

## F-16 A, 31. escadrille de K. B. 25. Tiger Meet, Kleine Brogel 1985



Achtung: Bemalungshinweise auf der Rückseite beachten.  
 Note: Observe painting hints on the reverse side.  
 Attention: Observer les instructions de coloriage au verso.  
 Attentie: aanwijzingen op de achterkant voor het beschilderen doorlezen.  
 Observa! Beakta målningsanvisningarna på baksidan.  
 Attenzione: osservare le istruzioni per la coloritura sul retro.  
 Atención: Obsérvense las advertencias para pintar que se encuentran al dorso.



Als Hilfestellung zur Lackierung der schwarzen Streifen auf dem gelben Untergrund haben wir einen 1:1 Druck der Streifenabwicklung beigefügt. Sie können entweder die Streifen ausschneiden und zum Anzeichnen auf dem Modell anlegen oder die Streifen mit einem dünnen Bleistift auf eine Maskierfolie übertragen und mit einem Messer heraustrennen. Bitte beachten Sie die Pfeilrichtung.

As an aid to painting the black stripes on the yellow underground, we have enclosed a 1:1 print of the stripe shape. You can either cut out the stripes and place them on the model to mark them in or transfer the stripes on masking foil using a thin pencil and then cut them out using a knife. Please observe the direction of the arrow.

Comme aide pour le vernissage des bandes noires sur le fond jaune, nous avons joint une impression 1:1 de la forme des bandes. Vous pouvez, soit découper les bandes et les poser sur le modèle pour en faire le marquage, soit transmettre au crayon pointu les bandes sur une feuille de copiage et les découper au couteau. Respecter le sens des flèches.

Als ondersteuning voor het lakkeren van de zwarte strepen op de gele achtergrond hebben wij een 1:1 afbeelding van de streepvorm bijgevoegd. U kunt de strepen afknippen en voor markeren op het model leggen of de strepen met een dun potlood op markeringsfolie overnemen en met een mes uitsnijden. A.u.b. op de pijlrichting letten.

Som hjälp för lackering av de svarta banden på den gula bakgrunden har vi tryckt ut banden i skala 1:1. Du kan antingen klippa ut banden och för intritning lägga dem på modellen eller överföra banden med en tunn blyertspenna till en maskeringsfolie och sedan skära ut dem med en kniv. Ta hänsyn till pilriktingen.

Come ausilio per la verniciatura delle strisce nere sul fondo giallo abbiamo allegato una riproduzione 1:1 della forma delle strisce. Potete ritagliare le strisce e appoggiarle sul modello per disegnarle oppure trasportarle con una matita sottile su una pellicola di mascheratura e staccarle con un coltello. Per favore osservate la direzione della freccia.

Como ayuda para barnizar las tiras negras sobre el fondo amarillo, hemos incluido una impresión 1:1 de la forma de la tira. Tiene dos posibilidades: 1a: recortar las tiras y ponerlas sobre el modelo para marcarlas y, 2a: pasar las tiras a una lámina enmascarada usando un lapicero con un punta bien afilada y separarlas con un cuchillo. Le rogamos tenga en cuenta la dirección de la flecha.

Dieser Bausatz wurde in mehrfachen Qualitäts- und Gewichtskontrollen auf Vollständigkeit überprüft. Reklamationen können nur bearbeitet werden, wenn die **Bauanleitung**, das aus der Kartontage herausgeschnittene **EAN-Strichcode-Feld** und der **Kassenbon** eingeschickt werden. Bitte haben Sie Verständnis dafür, dass wir nur Gewährleistung bei aktuellen Artikeln übernehmen können, die im Zeitraum der letzten 24 Monate erworben worden sind. **Unfrei eingesandte Reklamationssendungen werden von uns nicht angenommen!** Einzelteile für Umbauten können gegen Vorkasse erworben werden". Unsere Adresse: Revell GmbH & Co. KG, Abteilung X, Henschelstr. 20-30, 32257 Bünde. Dieser Direktservice gilt für die Länder: Deutschland, Benelux, Österreich, Frankreich, Großbritannien. Reklamationen aus den übrigen Ländern werden über die jeweiligen Distributeure abgewickelt. Bitte kontaktieren Sie Ihren Händler.

*This Model Kit has been subject to extensive quality and weight checks during the manufacturing process to ensure it leaves our warehouse in perfect condition. We are only able to process applications for missing parts if the following procedure is followed. In all cases the following will be required before we are able to process any request: Original receipt (proof of purchase) original instruction sheets (will be returned) and the bar code cut out of the box. We may not be able to process requests for products that have been discontinued for more than 24 months. Products that are returned directly to us without prior authorisation by a company representative will not be accepted and returned to sender. Replacement parts for conversion or spares will continue to be available however they will incur a handling charge. Please write to: Department X Revell GmbH & Co. KG, Henschelstr 20-30, 32257 Bünde.*

*This direct Service is only available in the following markets: Germany, Benelux, Austria, France & Great Britain, Revell GmbH & Co. KG, Boston House, 64-66 Queensway, Hemel Hempstead, Herts, HP2 5HA, Great Britain.*

*For all other markets please contact your local dealer or distributor directly.*

Afin de vous donner entière satisfaction et pour nous assurer que tous les éléments nécessaires au montage de votre maquette sont présents dans la boîte, cet article a subi dans son intégralité divers contrôles qualitatifs ainsi que des contrôles de poids.

Si toutefois vous devez nous faire part de certaines réclamations, nous vous prions de bien vouloir vous adresser à votre revendeur habituel, muni de la notice de montage, du code EAN découpé sur la boîte, ainsi que de votre ticket de caisse.

Le SAV ne sera assuré que pour les articles ayant été acquis depuis moins de 24 mois.

Les pièces de rechange utilisées pour la transformation de maquettes pourront être obtenues en pré-paiement. Dans le cas où vous n'obtiendriez pas satisfaction, vous pouvez vous adresser directement à notre service SAV à l'adresse suivante: REVELL GmbH & Co. KG, Abteilung X, Henschelstraße 20-30, D-32257 Bünde cw Revell GmbH & Co. KG, 14 B, rue du Chapeau Rouge, F-21000 Dijon, France.

Pour tous les autres marchés, merci de prendre contact avec votre détaillant ou distributeur.

*Deze bouwdoos werd verscheidene malen volledig gecontroleerd op kwaliteit en gewicht. Klachten kunnen slechts in behandeling worden genomen indien de bouwhandleiding, de uit de doos geknipte EAN - streepjescode en de kassenbon zijn meegezonden. Wij vragen om uw begrip dat wij alleen garantie kunnen geven voor huidige artikelen die binnen een periode van de laatste 24 maanden zijn gekocht. Onvolledig ingezonden klachten kunnen niet in behandeling worden genomen. Onderdelen voor ombouw kunnen tegen vooruitbetaling gekocht worden.*

*Ons adres is: Revell GmbH & Co. KG, Afdeling X, Henschelstrasse 20-30, 32257 Bünde, Duitsland. Deze directe service geldt alleen voor de volgende landen: Duitsland, Benelux, Oostenrijk, Frankrijk, Groot-Brittannië.*

*Klachten afkomstig uit overige landen worden via de eventuele lokale vertegenwoordigers van Revell afgewikkeld. Wij verzoeken U contact op te nemen met uw winkelier.*