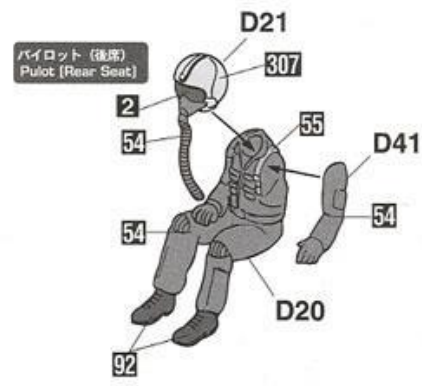


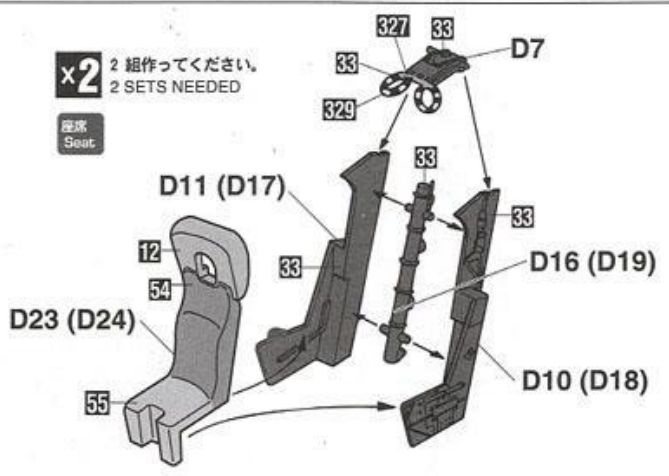
1 パイロットの組み立て Figure Assembly



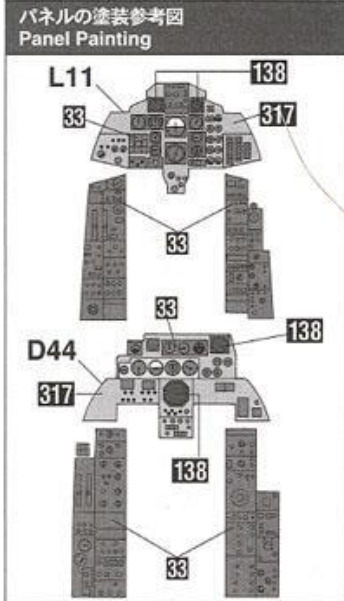
★塗装は後席と同じです。
★Painting is the same as the rear seat.



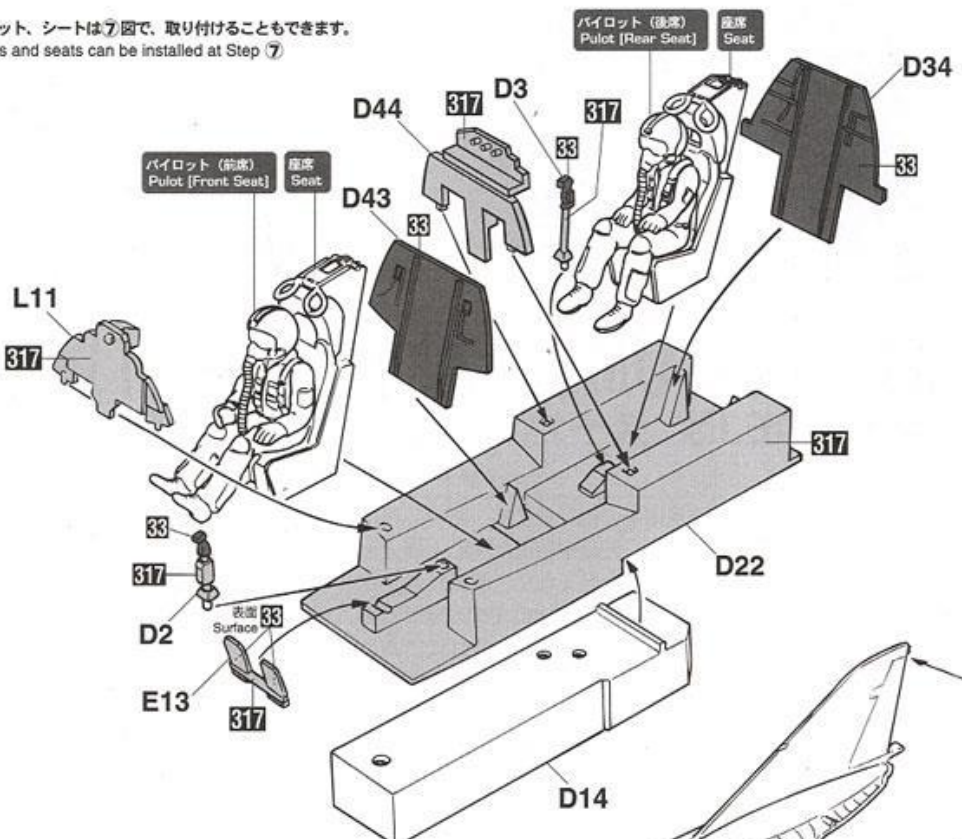
x2 2 組作ってください。
2 SETS NEEDED



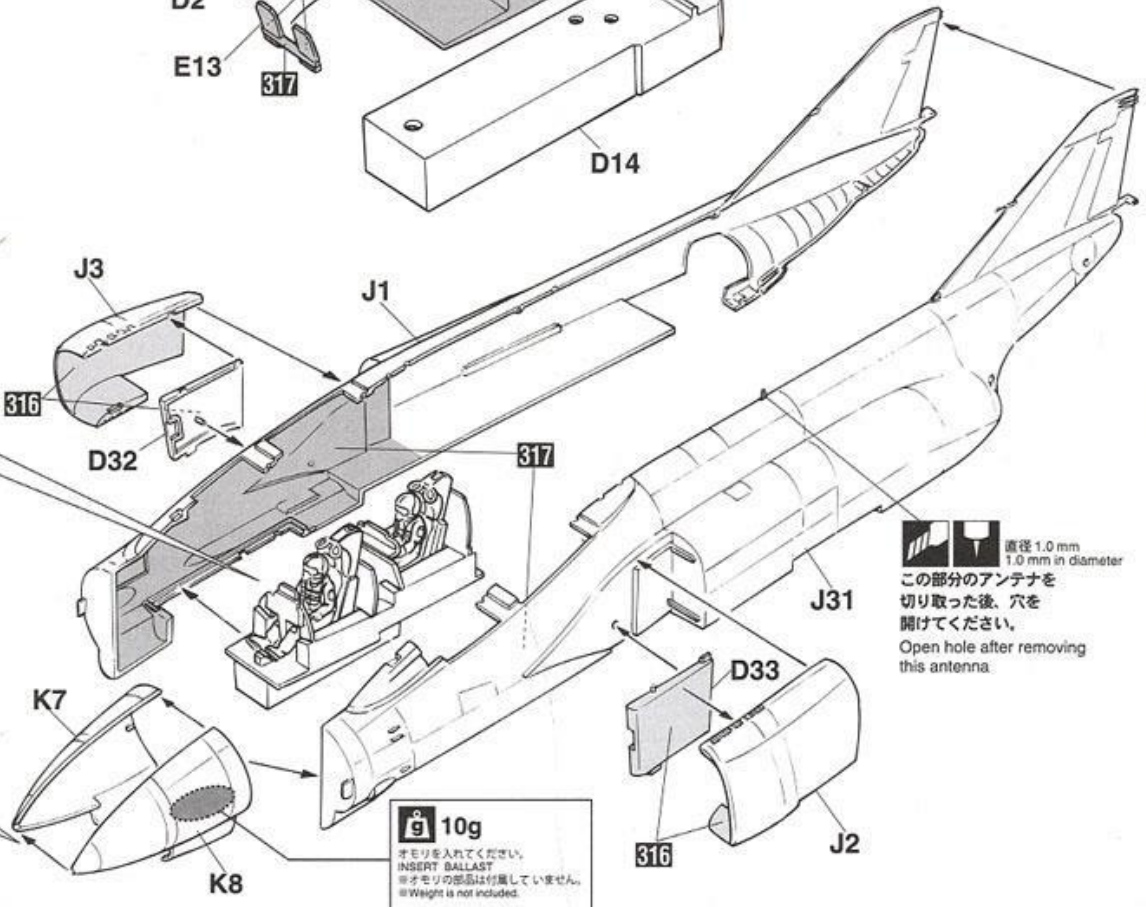
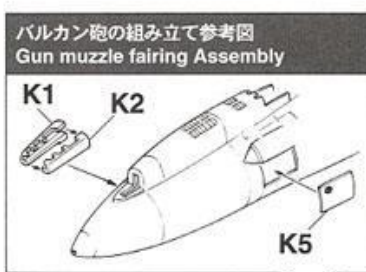
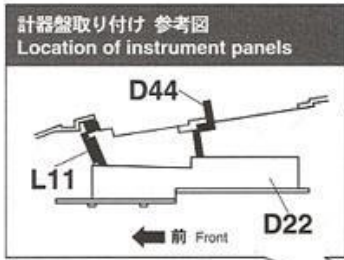
2 コックピットの組み立て Cockpit Assembly



★パイロット、シートは7図で、取り付けすることもできます。
★Figures and seats can be installed at Step 7



3 胴体の組み立て Fuselage Assembly

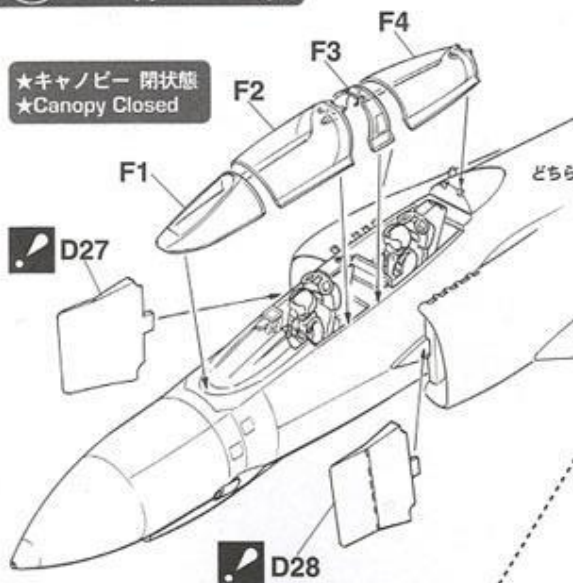


10g
オモリを入れてください。
INSERT BALLAST
※オモリの部品は付属していません。
※Weight is not included.

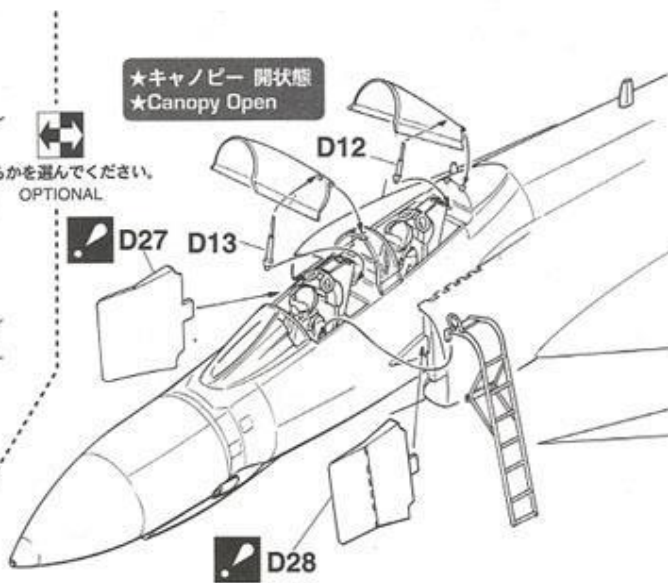
直径1.0mm
1.0 mm in diameter
この部分のアンテナを
切り取った後、穴を
開けてください。
Open hole after removing
this antenna.

7 キャンピアーの組み立て
Canopy Assembly

※閉状態を選択した場合、D12・D13は使用しません。
※If you choose a closed state, D12・D13 is not used.

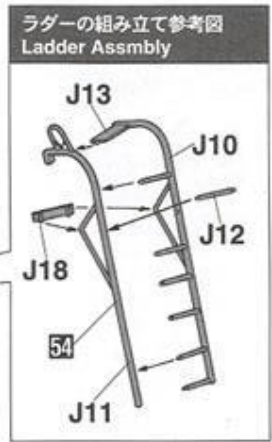
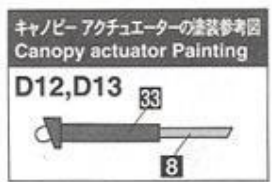


★キャンピアー 閉状態
★Canopy Closed



★キャンピアー 開状態
★Canopy Open

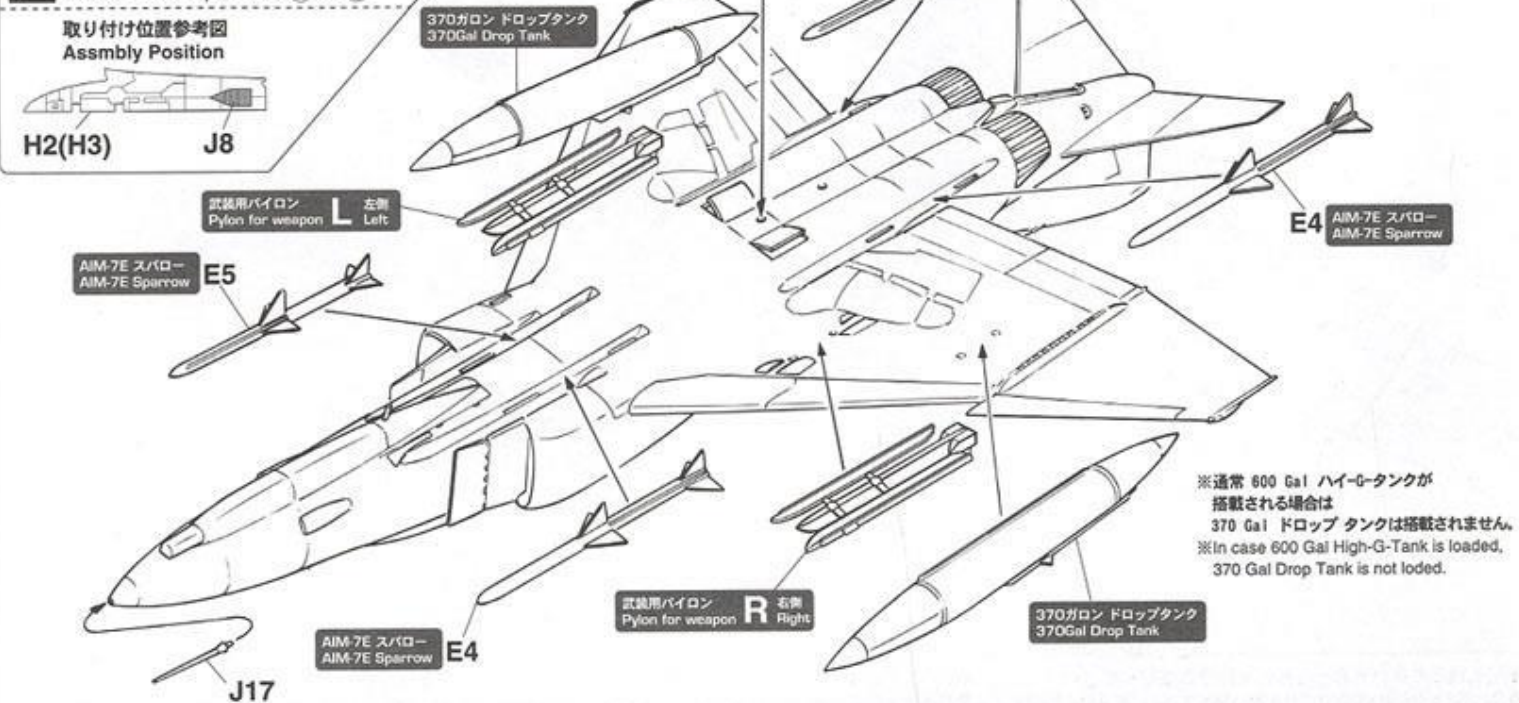
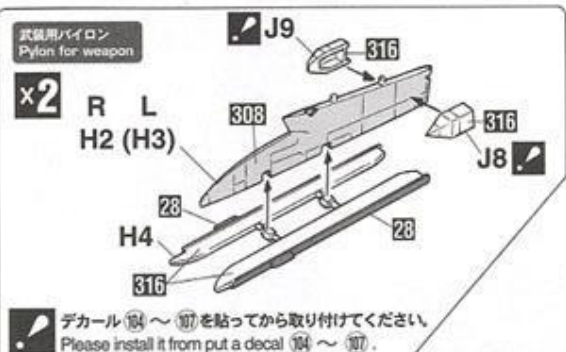
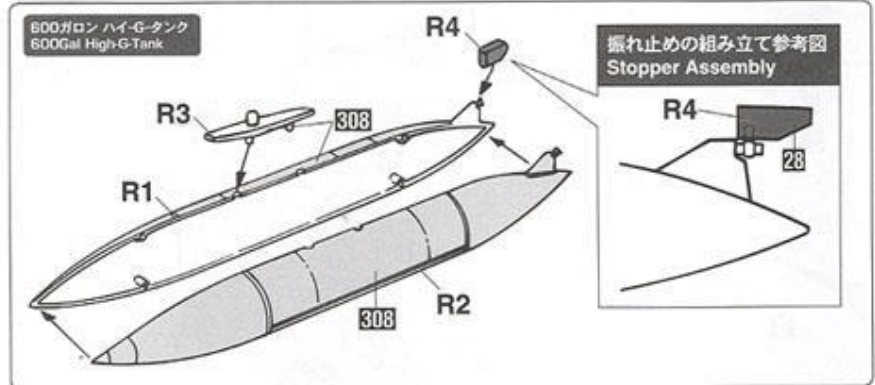
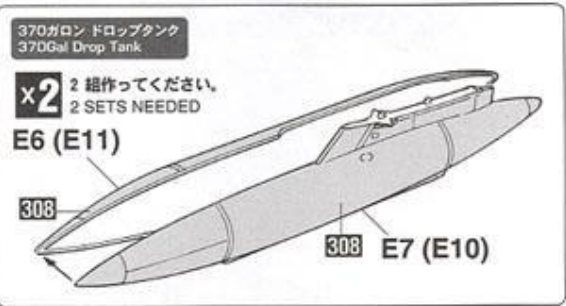
どちらかを選んでください。
OPTIONAL



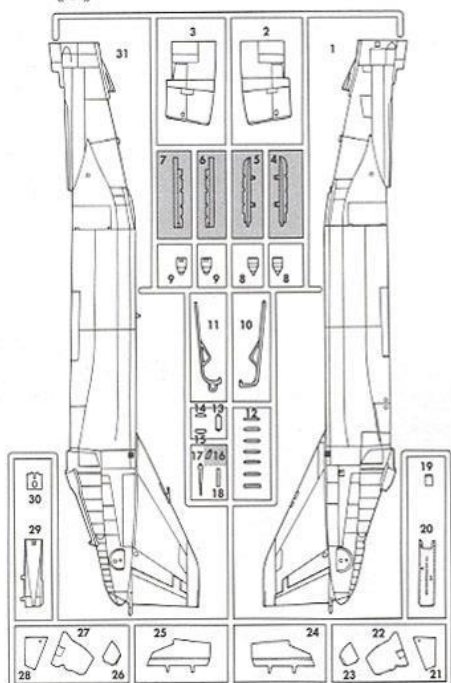
★D27, D28は塗装終了後に取り付けてください。
★Apply D27, D28 after painting.

★D27, D28は塗装終了後に取り付けてください。
★Apply D27, D28 after painting.

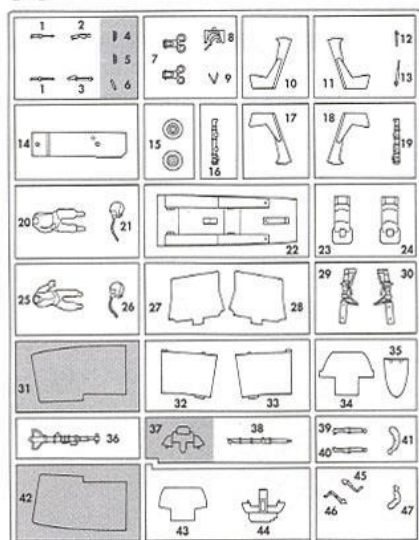
8 武装の取り付け
Armament Installation



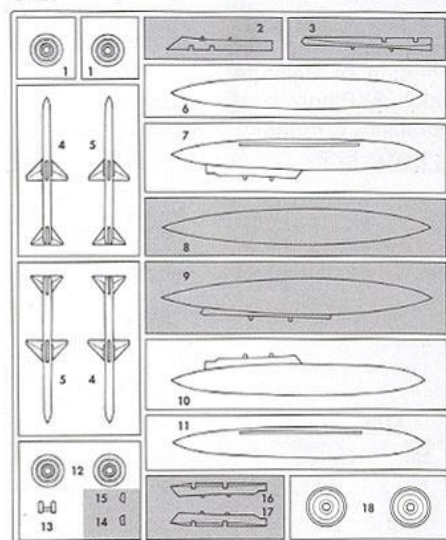
(J)



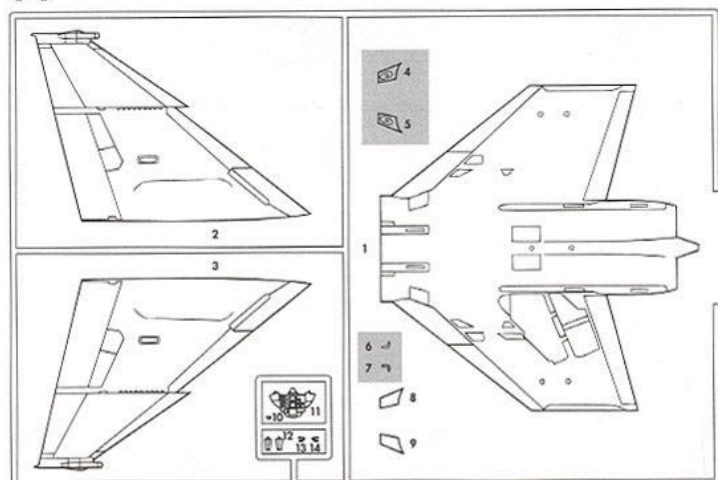
(D)



(E)

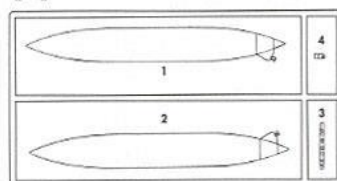


(L)

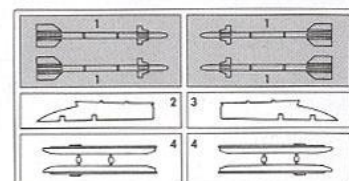


この部品は使用しません。
Parts not for use.
Teile werden nicht verwendet.
Pièces à ne pas utiliser.
Parti non per uso.
Partes para no usar.
不需要使用的零件

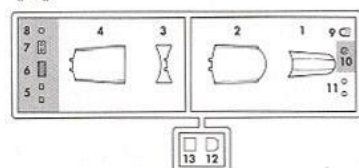
(R)



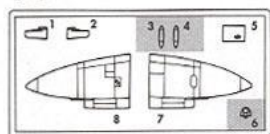
(H)



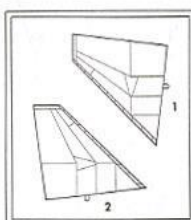
(F)



(K)

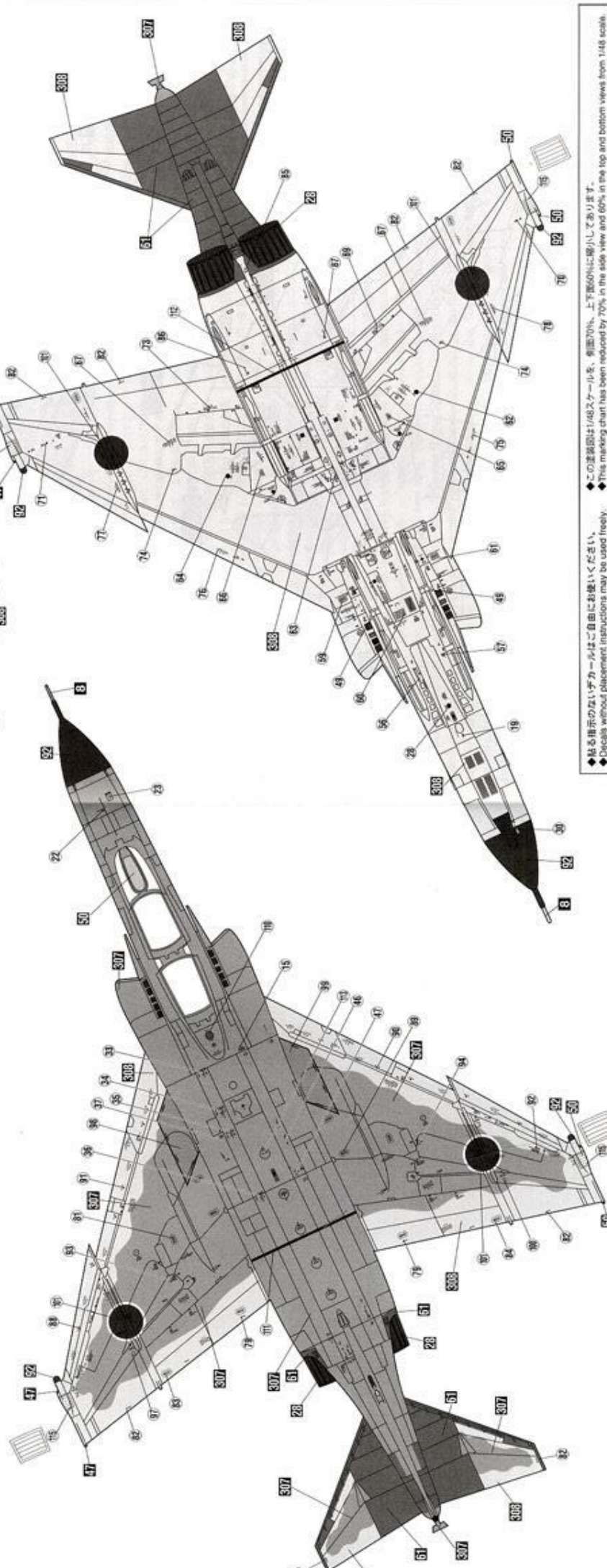
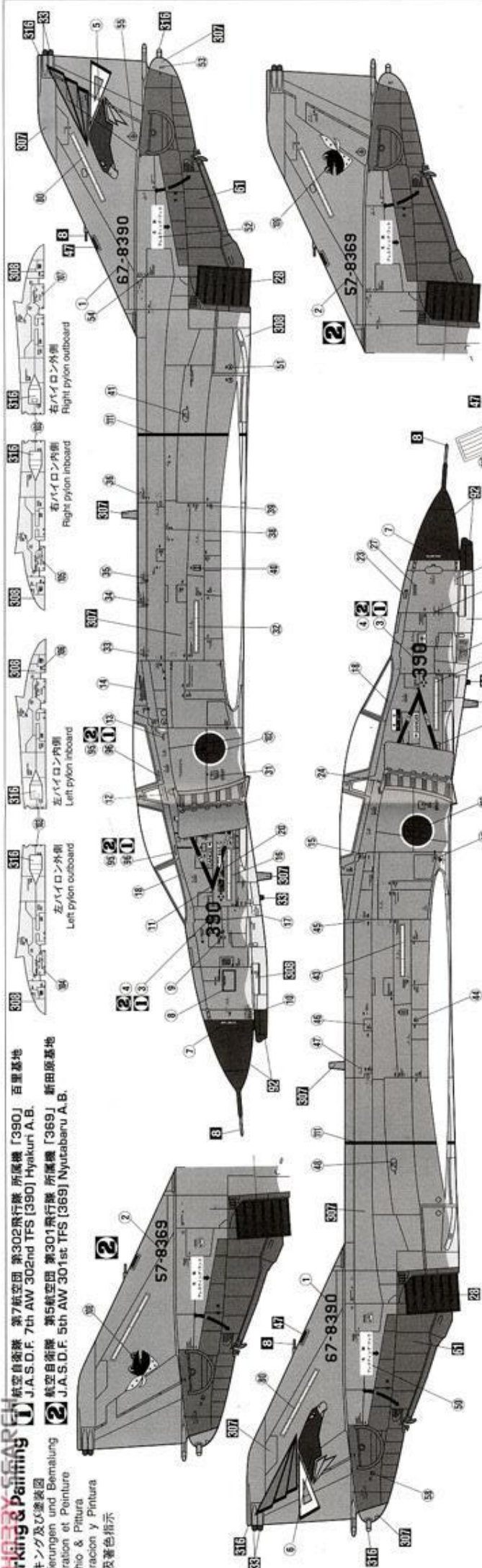


(O)



2	H2	ブラック (黒)	BLACK
8	H8	シルバー (銀)	SILVER
12	H52	オリーブドラブ (1)	OLIVE DRAB (1)
28	H18	黒鉄色	STEEL
33	H12	つや消しブラック	FLAT BLACK
47	H90	クリアーレッド	CLEAR RED
50	H93	クリアーブルー	CLEAR BLUE
54	H80	カーキグリーン	KHAKI GREEN
55	H81	カーキ	KHAKI
61	H76	焼鉄色	BURNT IRON
92		セミグロスブラック	SEMI GROSS BLACK
137	H77	タイヤブラック	TIRE BLACK
138	H94	クリアーグリーン	CLEAR GREEN
307		グレー-FS36320	GRAY FS36320
308		グレー-FS36375	GRAY FS36375
316		ホワイト-FS17875	WHITE FS17875
317		グレー-FS36231	GRAY FS36231
327		レッド-FS11136	RED FS11136
329		イエロー-FS13538	YELLOW FS13538

1 航空自衛隊 第7航空団 第302飛行隊 所属機「390」 百里基地
 J.A.S.D.F. 7th AW 302nd TFS [390] Hyakuri A.B.
2 航空自衛隊 第5航空団 第301飛行隊 所属機「369」 新田原基地
 J.A.S.D.F. 5th AW 301st TFS [369] Nyutabaru A.B.
 Markierungen und Bemalung
 Decoración y Pintura
 Marcato e Pitture
 標記及塗色指示



◆この塗装図は1/48スケールを、前面70%、上下面60%に縮小してあります。
 ◆貼る指示のないデカールはご自由にお使いください。
 ◆This marking chart has been reduced by 70% in the side view and 60% in the top and bottom views from 1/48 scale.
 ◆Decals without placement instructions may be used freely.

1 57-8369 300007-8390
2 57-8369 57-8369

3 390 369
4 390 369



07396 1/48 F-4EJ Kai PHANTOM II™ AIR SUPERIORITY CAMOUFLAGE* F-4EJ改 スーパーファントム “制空迷彩”

01 02 03 04 05 06 07 08 09 10 11 12 13 14 15 16 17 18 19 20 21 22 23 24 25 26 27 28 29 30 31 32 33 34 35 36 37 38 39 40 41 42 43 44 45 46 47 48 49 50 51 52 53 54 55 56 57 58 59 60 61 62 63 64 65 66 67 68 69 70 71 72 73 74 75 76 77 78 79 80 81 82 83 84 85 86 87 88 89 90 91 92 93 94 95 96 97 98 99 100 101 102 103 104 105 106 107 108 109 110 111 112

PLACEMENT GUIDE

DANGER

DANGER

Hobby kits
MADE IN JAPAN