

CELICA

1/24 トヨタ TA22 セリカ1600GT '72

ザ★モデルカー



組み立てる前に必ずお読み下さい。

1. 組み立てモデルですので、作る前に組み立てて説明書をお読み下さい。
2. 部品を取り出した後のビニール袋は、小さな子供が頭から被ったりすると窒息する危険がありますので、破り捨てて下さい。
3. 部品はきれいに切り取り、切り取ったあとのクズは捨てて下さい。
4. 部品は商品の都合上やむなく尖っている所がありますので危険です。使用目的以外は、絶対に遊ばないで下さい。特に小さなお子様のいる家庭では注意して下さい。
5. 部品の切り取りにはニッパーを使用し、バリ等の余分な部品はナイフ、ヤスリ等で仕上げます。また、ニッパー、ナイフ、ヤスリ等を不用意に取り扱くと、刃先等で手、指、足などを切る可能性があります。10才以下の方は、保護者の方が行なって下さい。
6. 小さな部品がありますので、誤って飲み込まないように注意して下さい。窒息などの危険があります。誤飲の危険がありますので、対象年齢未満のお子様には絶対に与えないで下さい。
7. (接着剤、塗料を使用する場合は、下記に注意して下さい。)
 - ★接着剤、塗料は口の中に入れて下さい。中毒の危険があります。
 - ★接着剤、塗料が目に入った時は、すぐに大量の水で洗い流して、医師に相談して下さい。
 - ★閉め切った室内では使用しないで下さい。中毒の危険があります。
 - ★近くでの火の使用も絶対に止めて下さい。引火する危険があります。
8. 直射日光の当たる場所や、高温・多湿になる場所には放置しないで下さい。

Important information concerning this model kit

- Carefully read and fully understand the instructions before commencing assembly. A supervising adult should also read the instructions if a child assembles this model. Please keep all instruction information for future reference.
- Choking hazard, small parts not for children under 3 years old. Recommended for children are 10 years and up.
- All materials for fastening or packing purpose are not part of the toy and should be discarded for child safety.
- Plastic parts removed from the trees can have sharp pointed edges. Carefully remove these parts and smooth the edges with a file or an emery board.
- When assembling this model kit, tools including knives are used. Extra care should be taken to avoid personal injury.
- Paint and cement recommended for use with this model kit should be applied in a well ventilated area. They must not be inhaled or taken internally. Keep away from eyes.
- Glue and paint are not included in this kit and must be purchased separately.
- Don't leave the products in the direct rays and in high temperature and high humidity.

(株)アオシマ文化教材社

AOSHIMA BUNKA KYOZAI Co. Ltd.

〒420-0922 静岡市葵区流通センター12番3号

12-3 RYUTSU CENTER, AOI-KU, SHIZUOKA CITY, SHIZUOKA 420-0922, JAPAN

使用色

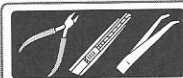
ホワイト (WHITE) H **1** c **1**
 レッド (RED) H **3** c **3**
 シルバー (SILVER) H **8** c **8**
 つや消しブラック
 (FLAT BLACK) H **12** c **33**

クリアーレッド
 (CLEAR RED) H **90** c **47**
 クリアーオレンジ
 (CLEAR ORANGE) H **92** c **49**

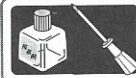
- 水性ホビーカラーと **Mr.COLOR** はまぜられません。
- H□ は 株式会社 GSIクレオス 水性ホビーカラー の色番号です。
- C■ は **Mr.COLOR** の色番号です。
- ★ 塗料およびプラモデル用接着剤は別にお買い求め下さい。
- 工具、塗料についての詳しい使用方法は、各商品の説明をご覧ください。
- Can't mix AQUEOUS HOBBY COLOR and Mr. Color.
- H□ is the color number of AQUEOUS HOBBY COLOR of GSI Creos Corporation.
- C■ is the color number of Mr. Color of GSI Creos Corporation
- ★ As this kit does not include any paint and/or glue, please buy them by separately.
- Please see the instructions of each product for the use of tools and paints in details.

※ プラモデルの塗装には、必ずプラモデル用の塗料をご使用下さい。
 Use special paint for plastic models.

作る前にご用意下さい
 Prepare before assembly.



ニッパー nipper
 カッター cutter
 ピンセット tweezers



プラモデル用接着剤 Plastic cement
 瞬間接着剤 Instant glue
 精密ドライバー (-) Screw driver (-)

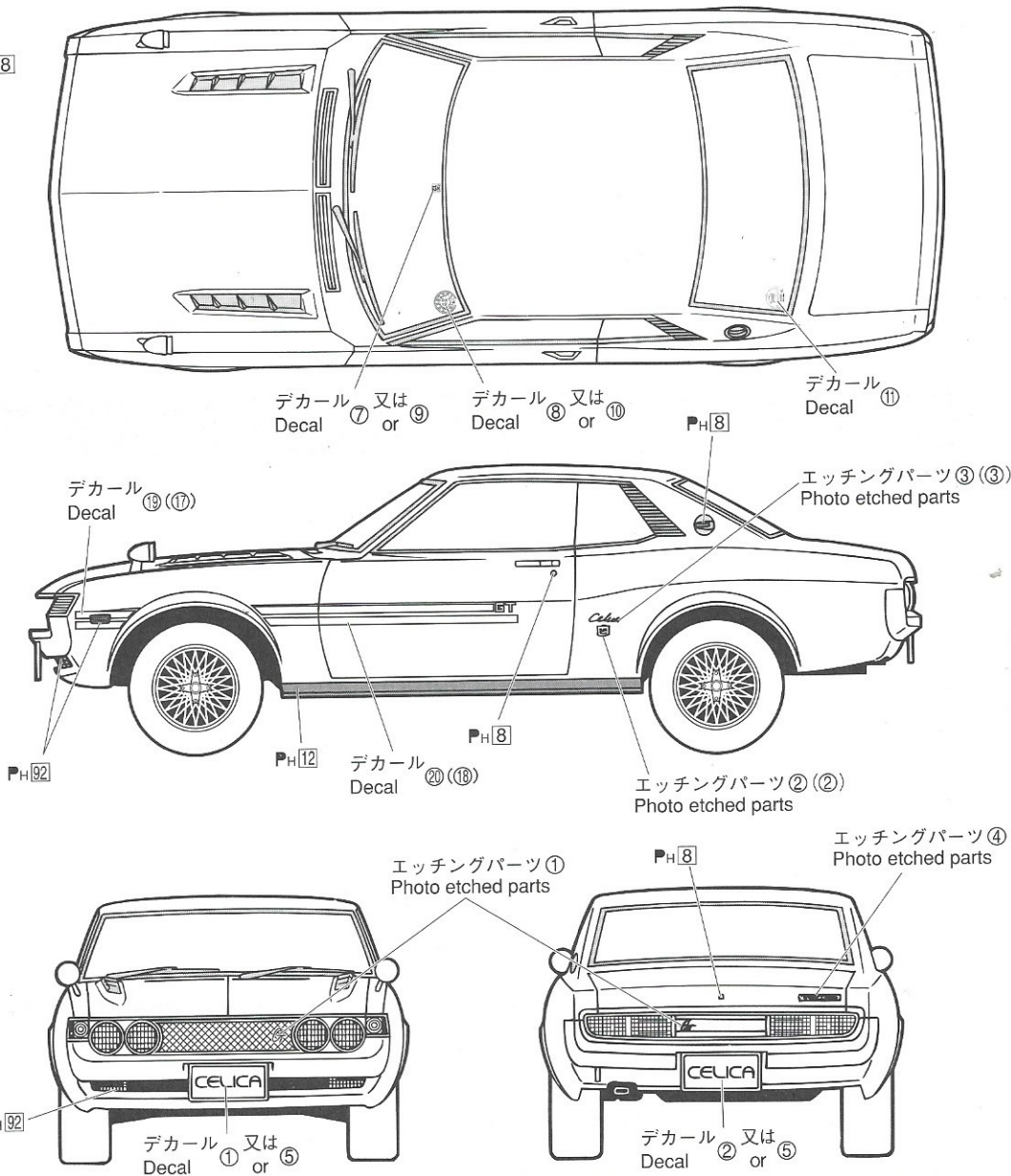
塗装説明 Paint Instruction

※ ()内は反対側の番号です。
 The numbers in () corresponds to the opposite side.

ボディ色: PH**3**
 Body color



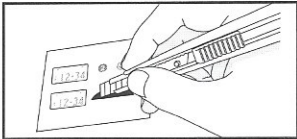
PH**8**



<デカールの貼り方 How to apply decals>

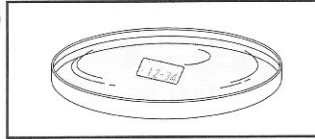
- このキットに入っているデカールは特殊なデカールを使用しています。貼る際は下記の要領で貼って下さい。
- The decals used for this model kit are particular. Please follow the instruction below when applying decals.

①



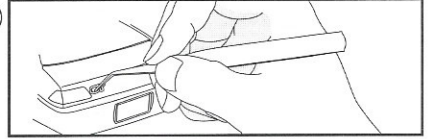
- ・貼りたいデカールの形に合わせて、はさみやカッターナイフ等でデカールを台紙ごと切り取ります。
- ・Cut out the decal into the desired shape by scissors and cutter.

②



- ・デカールを水に10~20秒程つけます。
- ・Dip the decal in water for 10 to 20 seconds.

③



- ・貼りたい所に台紙ごとデカールを置き、ピンセット等でデカールを台紙から静かにずらします。
- ・デカールの位置を調整しながらやわらかい布で水分を拭き取ります。
- ・Put the decal on the desired place and slide it gently from its backing sheet by tweezers.
- ・Adjust the decal position and dry excess water with a soft cloth.

※ デカールの上からクリアを吹く時は、「水性ホビーカラー」または「トップコート(水性スプレー)」をご使用下さい。
 ※ Please use water paint or topcoat when spraying over decals.

エッチングパーツの貼り方

1. エッチングパーツは角棒などの先に両面テープで固定し、全体に塗装します。
2. 乾いてから紙ヤスリ(#1000)で表面を研ぎ出します。
3. 取り付ける部品に合わせて形を整え、瞬間接着剤等で貼ります。
4. 上からクリアーで吹くと良いでしょう。

How to Apply the photo etched parts

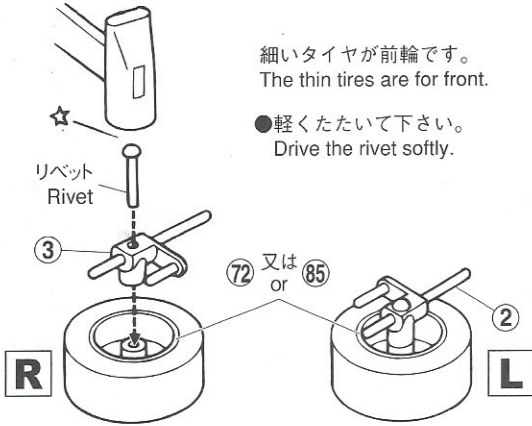
1. Hold each photo etched parts to the end of a stick with a tape, and paint.
2. Polish the surface with a number 1000 sand paper after dried the paint.
3. Adjust the photo etched parts to the fixing points, and stick with an instant bond.
4. You can get a better finish by spraying clear last.

▶はペイントマークです。←—— 接着します ←----- 接着しません

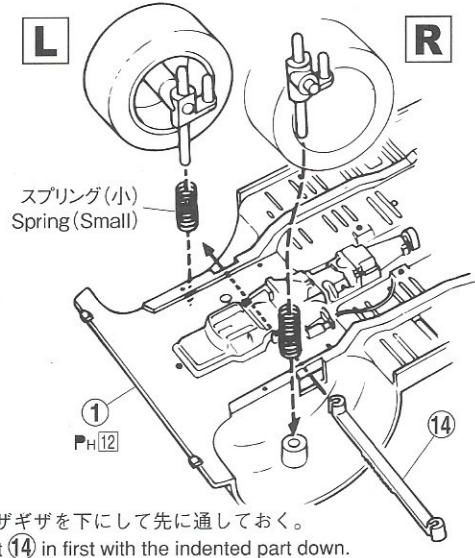
▶ is Paint Mark ←—— is the instruction of gluing. ←----- is the location no gluing.

①

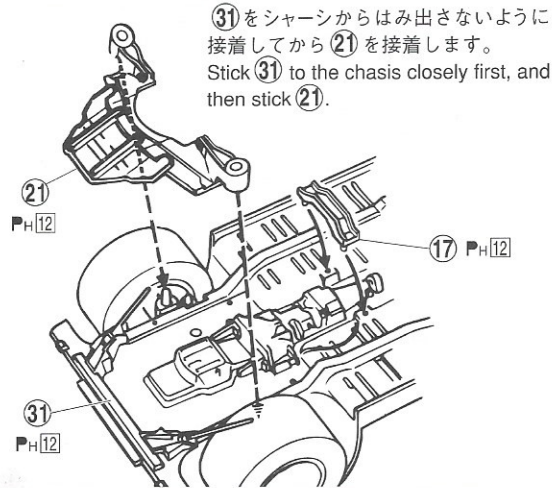
- ホイールは、純正ホイール(72)とアルミホイール(85)の2種類があります。好きな方を使用して下さい。
- Choose one from the original (72) and the aluminum (85) wheels. Take your favorite type.



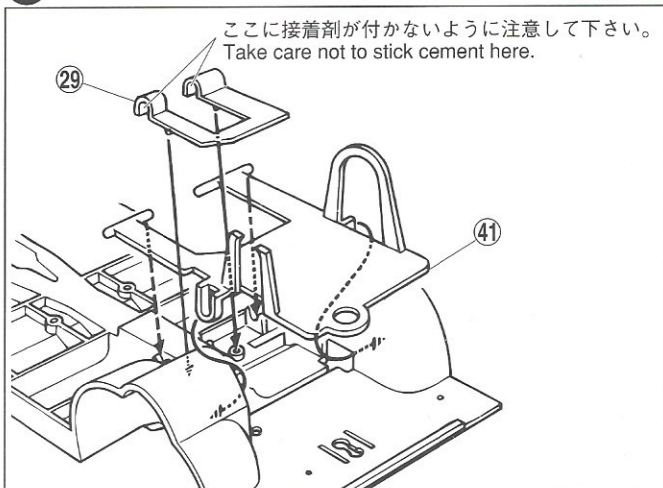
②



③

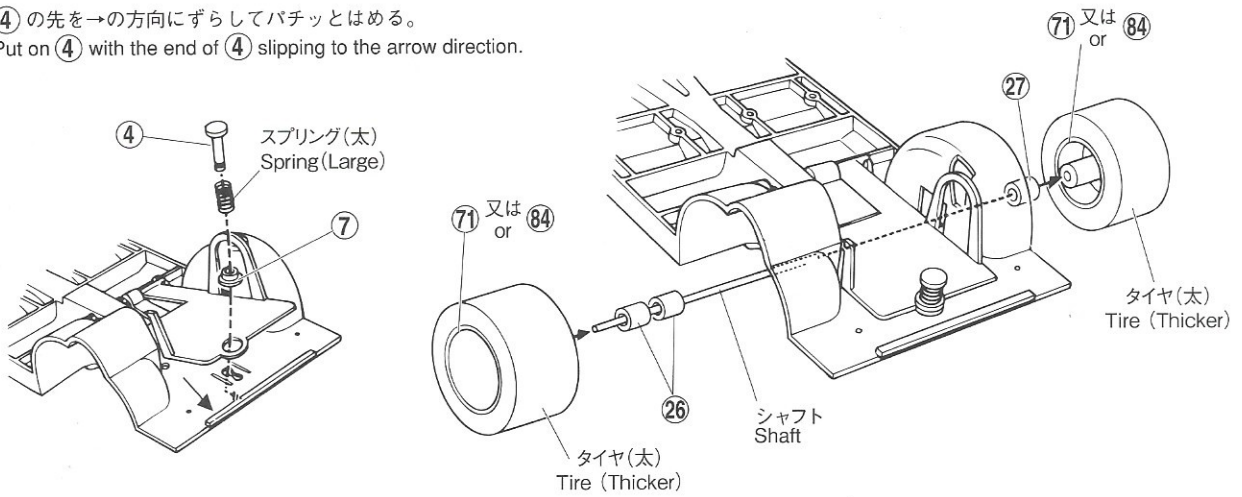


④

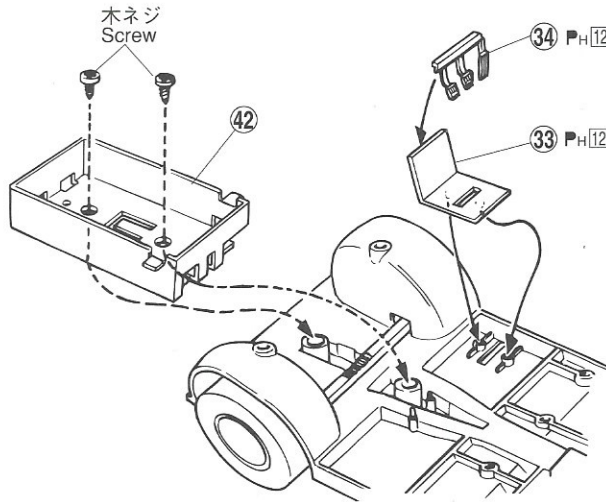


5

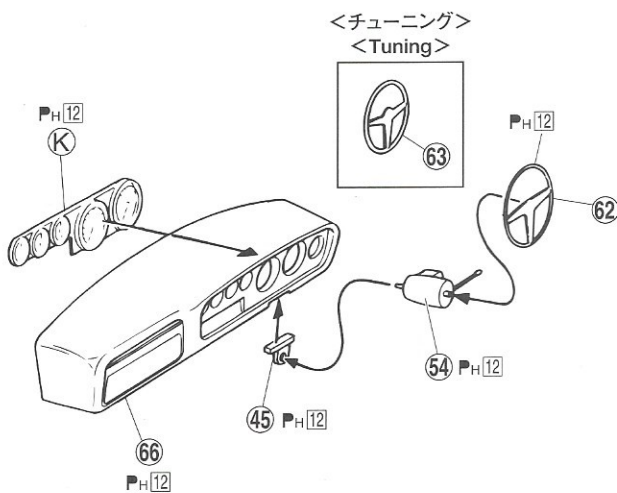
④の先を→の方向にずらしてパチッとはめる。
Put on ④ with the end of ④ slipping to the arrow direction.



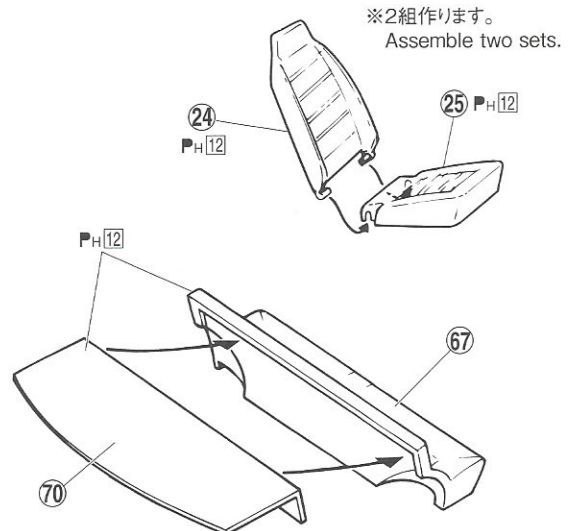
6



7



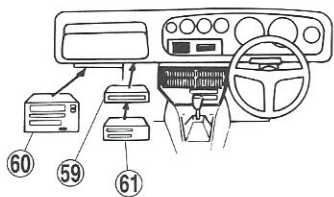
8



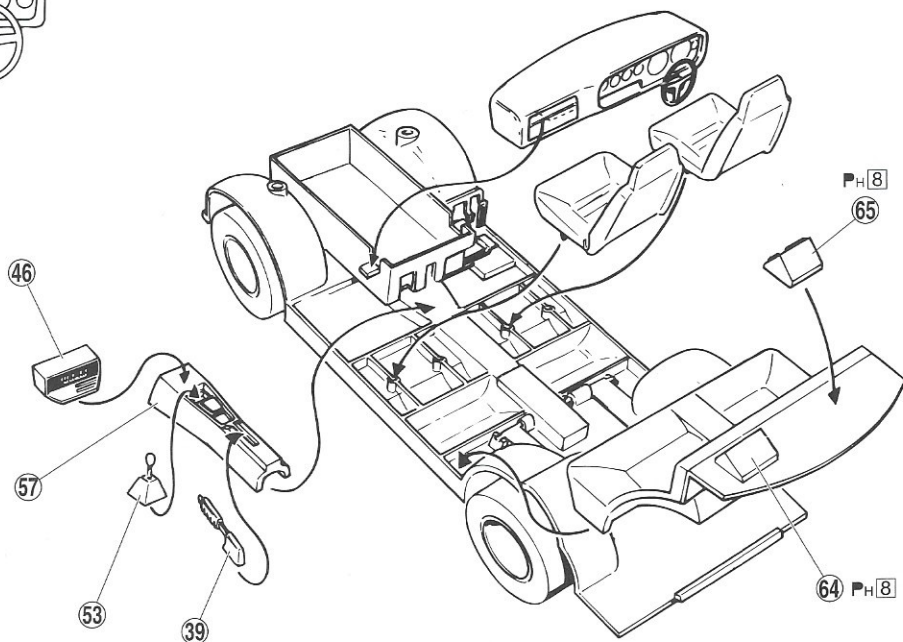
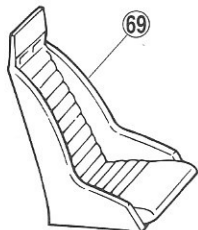
9

オーディオ部品は最後に取り付けます。
Fix the audio parts last.

内装は PH12 で塗装して下さい。
Paint the interior parts with PH12 .



バケットシート
Bucket seat

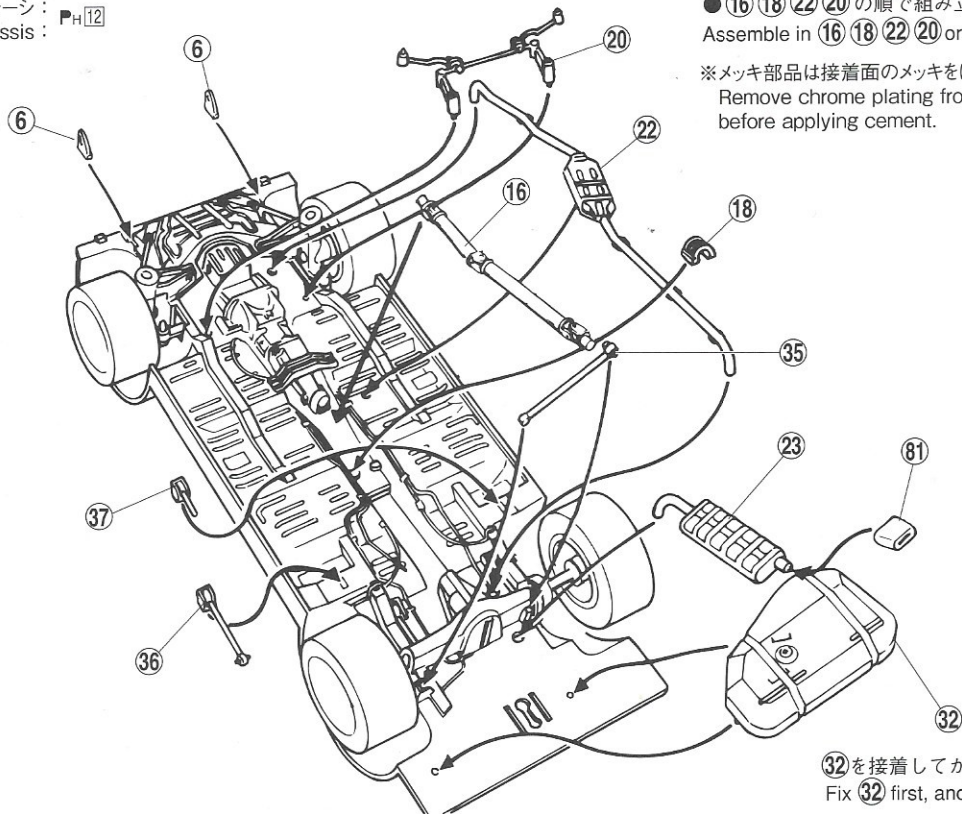


10

シャーシ : PH12
Chassis :

● 16 18 22 20 の順で組み立てます。
Assemble in 16 18 22 20 order.

※メッキ部品は接着面のメッキをはがしてから接着して下さい。
Remove chrome plating from the contact points before applying cement.

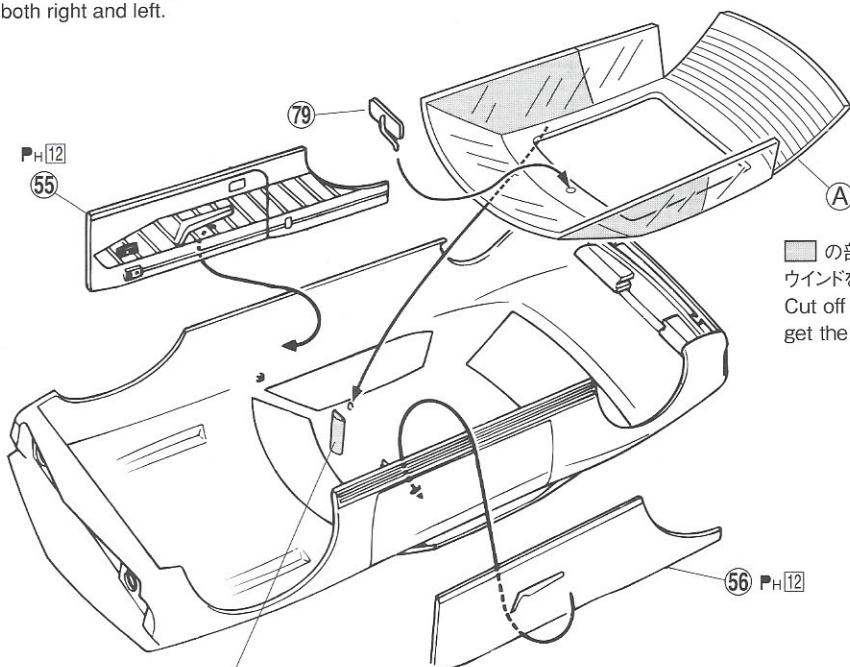


32 を接着してから 23 を接着します。
Fix 32 first, and then fix 23 .

11

前を合わせて接着します。
左右同じように取り付けます。
Stick by fitting the front parts together first.
Do the same both right and left.

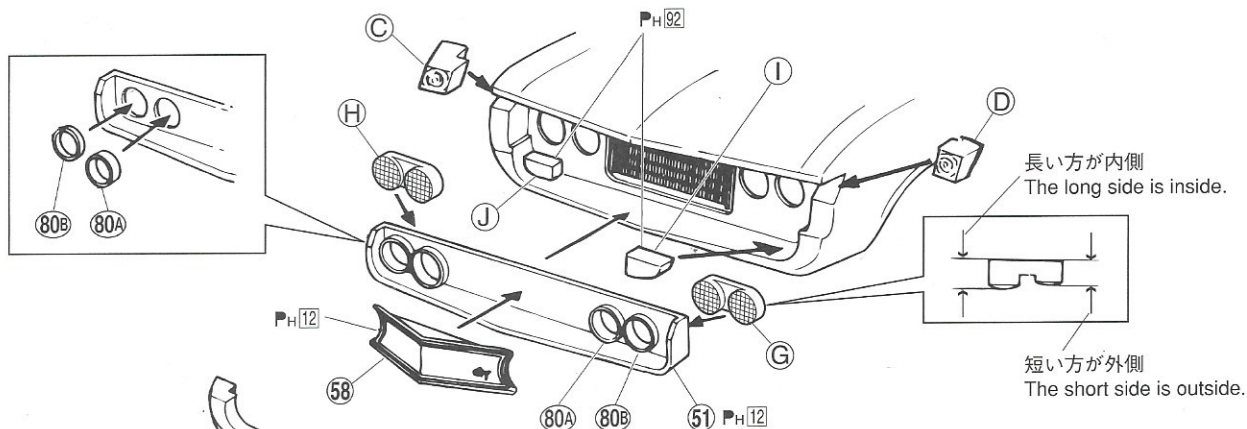
※メッキ部品は接着面のメッキをはがしてから接着して下さい。
Remove chrome plating from the contact points before applying cement.



■の部分を取り取ると、
ウインドを開けた状態になります。
Cut off the ■ spots, and you can
get the window open figure.

きれいに切り取ります。
Cut off cleanly.

12

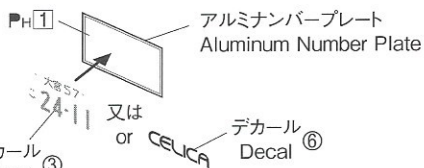


※メッキ部品は接着面のメッキをはがしてから接着して下さい。
Remove chrome plating from the contact points
before applying cement.

デカール ① 又は ⑤
Decal

⑬ PH1

アルミナンバープレートを使用する場合
How to use aluminum License Plate



デカール ③
Decal

又は
or

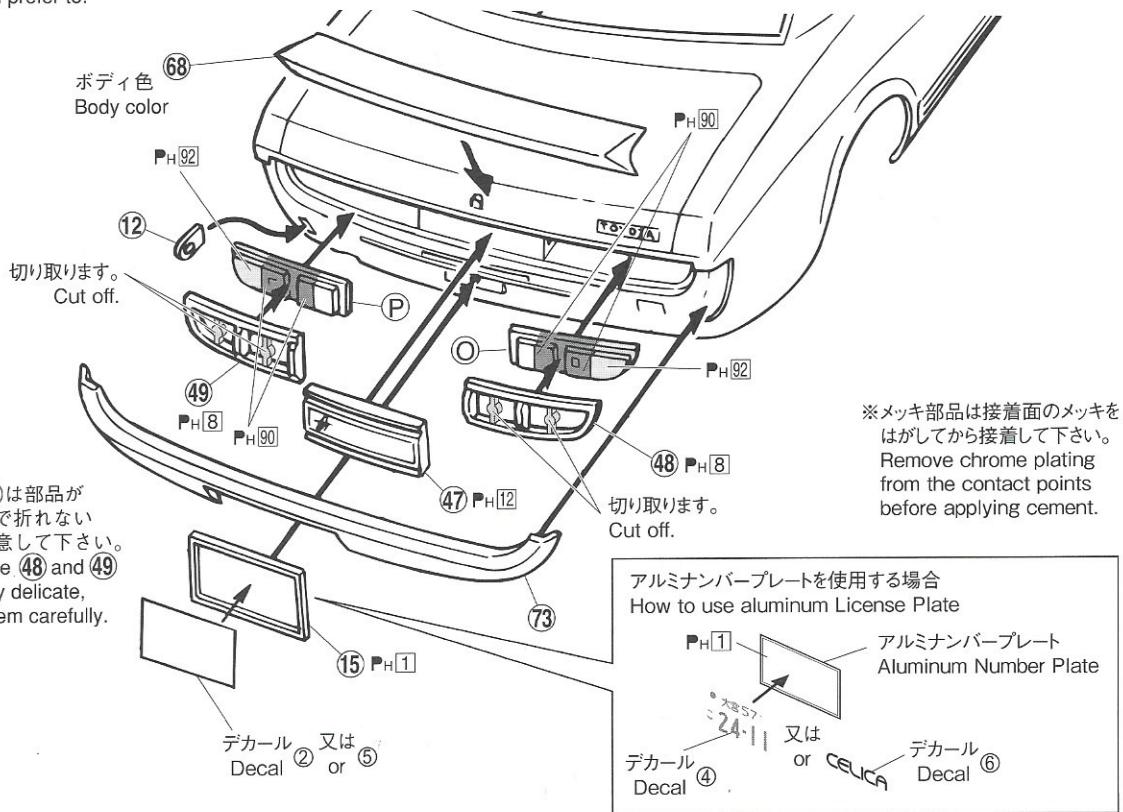
デカール ⑥
Decal

CELECA

13

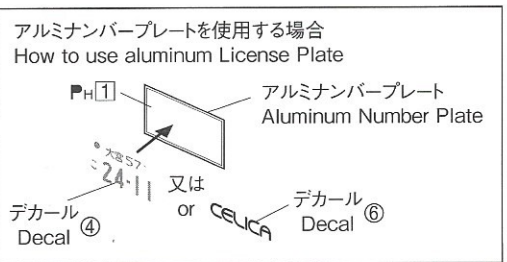
68 はお好みで取り付けて下さい。

Fix 68 if you prefer to.

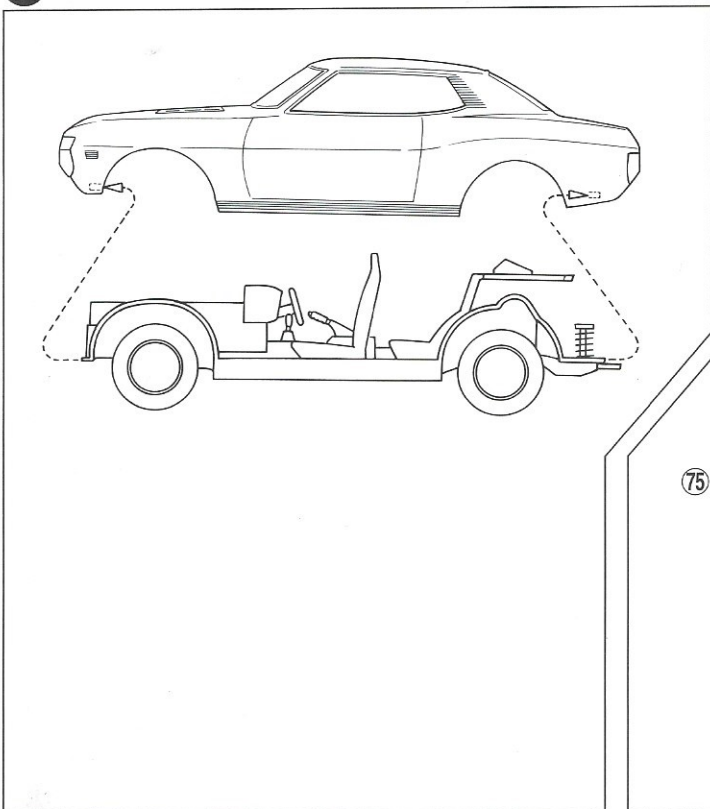


④・⑨は部品が細いので折れないよう注意して下さい。Because ④ and ⑨ are very delicate, treat them carefully.

※メッキ部品は接着面のメッキをはがしてから接着して下さい。Remove chrome plating from the contact points before applying cement.



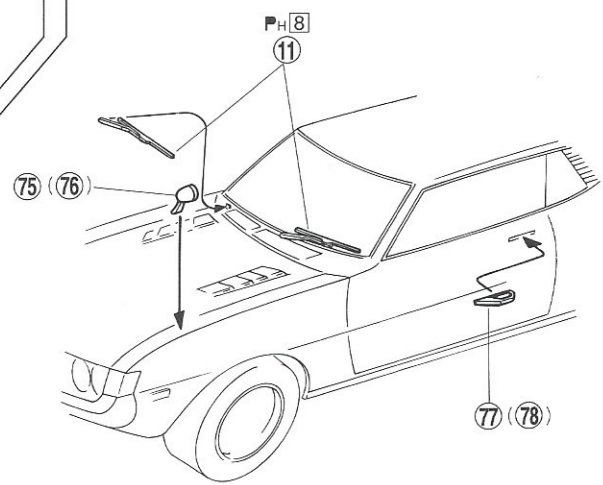
14



15

※()内は反対側の部品番号です。
The part number in () corresponds to the opposite side.

※メッキ部品は接着面のメッキをはがしてから接着して下さい。
Remove chrome plating from the contact points before applying cement.



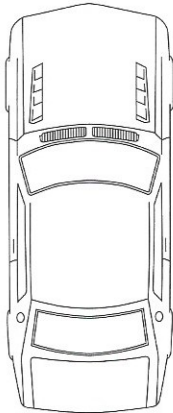
部品図
PARTS LIST



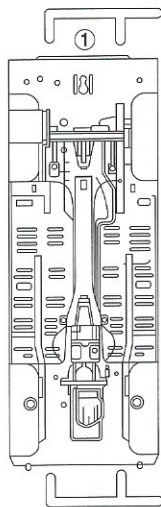
組み立てる前に部品・デカール等、キット内容をよくお確かめ下さい。
万一、欠品や不良品がありましたらお客様サービスセンターまでご連絡下さい。
Please confirm the product contents with the following PARTS LIST before assembly

の部品は使用しません。
Not for use

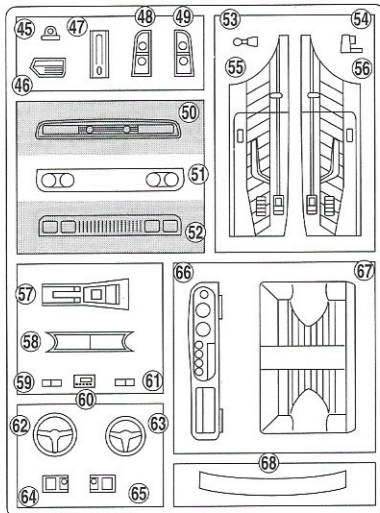
ボディ Body
(C-147)



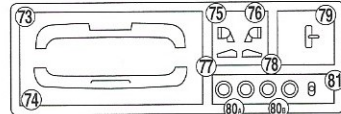
シャーシ Chassis
(C-164)



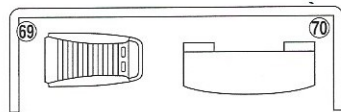
B 部品 Tree B (C-165)



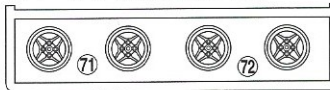
C 部品 Tree C (C-165)



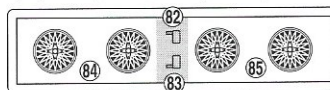
D 部品 Tree D (C-165)



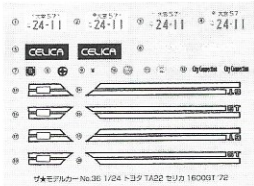
ホイール A Wheel A (C-165)



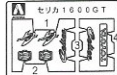
ホイール B Wheel B (C-165)



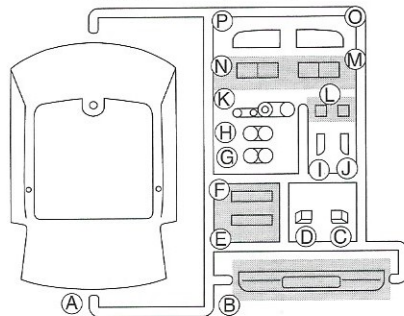
デカール Decal



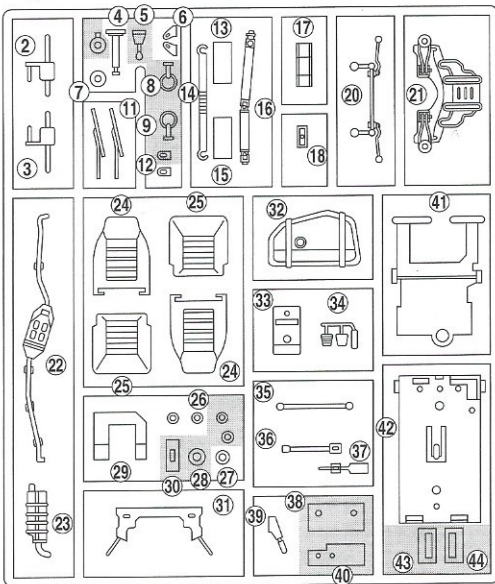
エッチングパーツ
Photo etched parts



E 部品 Tree E (C-163)



A 部品 Tree A (C-164)



タイヤ小袋 Tire set



P7 タイヤ 2本 (細)
P7 Tire 2pcs. (Thinner)



P7 タイヤ 2本 (太)
P7 Tire 2pcs. (Thicker)

スプリング Spring



(小 2個) (Small 2pcs.)



(大 1個) (Large 1pc.)

リベット 2本
Rivet 2pcs.
(10mm)



木ネジ 2本
Screw 2pcs.



アルミナンバー
プレート 2枚
Aluminum
Number Plate 2pcs.



〈パーツのお問合せ・ご注文について〉

お届けには1週間前後かかります。

部品を紛失・破損された方は、右記の必要部品に○を付け、住所、氏名、電話番号を明記し、ハガキ又はFAXにてお申し込み下さい。(コピーでも可)アオシマWEBからもお申し込みいただけます。お電話でのお申し込みはご遠慮下さい。 ●アオシマWEB URL: <http://www.aoshima-bk.co.jp>

※パーツの複数注文、改造目的でのご購入はご遠慮下さい。
※商品の代金は先払いになります。ご注文いただいた商品の請求明細
振込用紙をお送り致しますので、先にお支払いをお願い致します。
※部品価格には消費税が含まれております。※別途、送料が必要となります。
※パーツの仕様(成型色等)、料金は予告なく変更となる場合があります。

お問合せ
ご注文は
コチラから!



連絡先 (株)アオシマ文化教材社 お客様サービスセンター(平日9:00-16:00)
〒420-0922 静岡県葵区流通センター1-2-3
TEL: 054-263-2595 FAX: 054-265-5230 E-Mail: service@mail.aoshima-bk.co.jp

SERVICE AFTER THE SALES

Only claims can be accepted. Not for Sales.
Please contact the local dealer where you bought.

THE★MODEL CAR No.36 1/24 TOYOTA TA22 CELICA 1600GT '72

Body	C-147	Tree D	C-165	Tire set
Chassis	C-164	Tree E	C-163	Decal
Tree A	C-164	Wheel A	C-165	Assembling instructions
Tree B	C-165	Wheel B	C-165	
Tree C	C-165			

シリーズ名・番号 ザ★モデルカー No.36

商品名 1/24 トヨタ TA22 セリカ 1600GT '72

ボディ(C-147)	600円	ホイールA部品(C-165)	600円
シャーシ(C-164)	500円	ホイールB部品(C-165)	600円
A部品(C-164)	500円	タイヤ小袋	500円
B部品(C-165)	500円	デカール	600円
C部品(C-165)	500円	組立説明書	200円
D部品(C-165)	500円		
E部品(C-163)	500円		

For Japanese use only

[コード: 059135] 2021.09.ME

住所

電話番号 () -

氏名