

11 10
24 24
9
7163 7163
7203818
8
7203818
7203818
11
24
8
1 2 3
4 5
6 7

1/72 **KC-1 ("Kennel")**



KC-1 "Комета" 1:72

Ru Первый советский управляемый самолет-снаряд KC-1 "Комета" был разработан KB-1 под руководством С.Л. Берия в 1952 г. Это выдающееся изделие стало основной тактической компонентой "ракетного щита" СССР. Массово выпускавшаяся в десятках модификаций, эта ракета состояла на вооружении всех видов ВС СССР: авиации – "Комета" (KC-1), сухопутных сил – фронтовая крылатая ракета ФКР-1 (KC-7) – носитель как обычной, так и ядерной боеголовки, флота – корабельная "Стрела" (KCC) и береговой обороны – "Сопка" (С-2), в ПВО широко применялись самолеты-мишени КРМ-1. В авиации ВМФ носителями "Комет" выступили сначала Ту-4К, а затем Ту-16К/КРМ. Советская система "Комета" экспортировалась в 1961–65 гг. в Индонезию (25 шт.) и в Египет (20 шт.).

115 x 65 x 44 mm



Тактико-технические характеристики ракеты KC-1:

Дальность пуска	60–130 км	Двигатель	РД–500К (тягой 14,7 кН)
Скорость на конечном участке	субзвуковая	Длина (общая)	8292 мм
Вес боеголовки (броневойной)	1015 кг	Размах крыла	4722 мм
Стартовый вес ракеты	2715 кг	Высота в полете	2457 мм

En First soviet guided antishipping missile KS-1 "Kometa" (NATO AS-1 "Kennel") was designed by KB-1 (Design Bureau №1) under the leadership of S.L. Beria in 1952. This outstanding missile has become the backbone of Soviet tactical "rocket shield" for decades. Various modifications of famous "Kometa" (Comet) were adopted for all kinds of Soviet Armed Forces: for aviation — "Kometa" (KS-1), for Army — FKR-1 (KS-7) with High Explosive Chemical Nuclear warhead, for NAVY — shipborne "Strela" (KSS) and coastal defense "Sopka" (S-2), in Soviet Air Defense the KRM-1 air target were widely used till the end of 80th. The "Kometa" missile weapon system entered service with Tu-4K (Bull B) carriers, succeeded by famous Tu-16KS (Badger B) as final variant. In 1961-1965 the "Kennel" system was exported to Indonesia (25 Tu-16KS) and to Egypt (20 Tu-16KS).

Specification:

Range	60–130 km	Engine	RD–500K with 14,7 KN thrust
Speed	subsonic	Length	8292 mm
Warhead	AP 1015 kg weight	Wing span	4722 mm
Startweight	2715 kg	Height	2457 mm

De Der erste sovietische ferngelenkete Flugzeugsgeschöß KS-1 „Kometa“ war in KB-1 unter der Leitung S.L. Beria in 1952. Im Verlauf der Jahrzehnten lag dieses verstehende Erzeugnis des Raketenschild der ehemaligen UdSSR zugrunde. Diese Rakete, die in der Massenerzeugung war und verschiedene Modifikation hatte, stand in der Bewaffnung allen Arten der Sowjetarmee: für den Kampfflieger „Kometa“ (KS-1), für die Luftwaffe: die geflügelte Rakete FKR-1 (KS-7), der Träger nicht nur des gewöhnlichen, sondern auch des nuklearen Sprengkopfes, für die Seekriegsflotte - „Strela“ (die Schiffrakete) und die Küstenverteidigung „Sopka“ (S-2), für den Luftschutz hatte die Flugzeug-Zielscheiben (KMK-1) die Erweite Verwendung. In der Kriegsmarine des Kometalrager waren zuerst Tu-4K (1952-57) und später Tu-16KS/KRM (1956-86). Die Sovietsysteme „Kometa“ war in 1961 zum Indonezian (25 Stück Tu-16KS) und in 1965 zum Agypten (20 Stück Tu-16KS).

Erzeugengstaten:

Flugweite	60-130 km	Motor	RD-500K (Stand Schub 14,7 KN)
Hochstgeschwindigkeit	subsonic	Länge	8292 mm
Sprungkopfsgeurcht	AP 1015 kg weight	Flugelspannweite	4722 mm
Startgewicht	2715 kg	Flughöhe	2457 mm

Used symbols / Используемые символы



Glue
Склеить



No glue required
Не склеивать

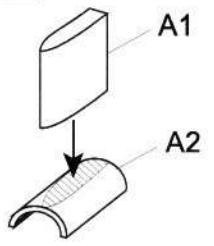


Quantity of operations (parts)
Количество операций (деталей)

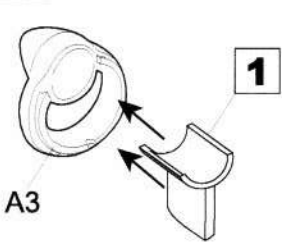


Optional
На выбор

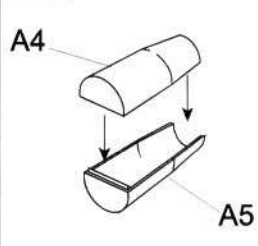
1 A1+A2



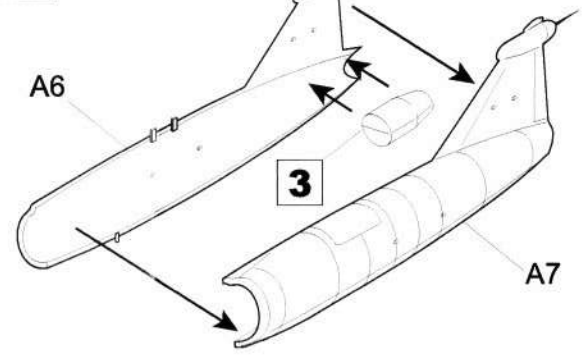
2 1 + A2



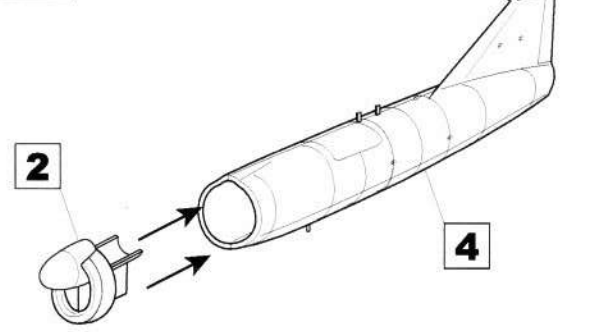
3 A4+A5



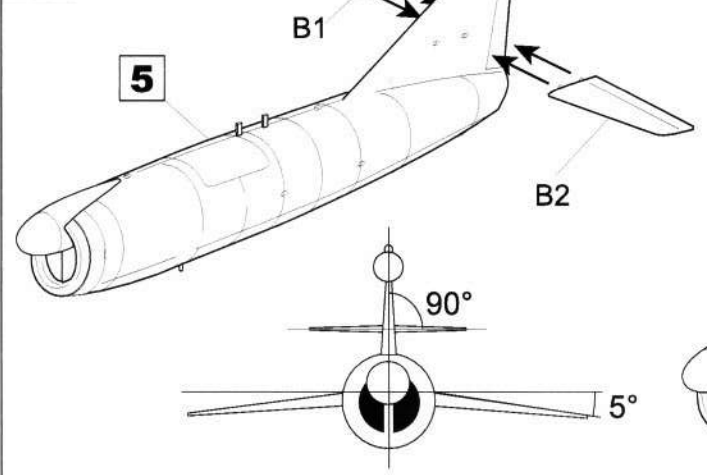
4 3 + A6+A7



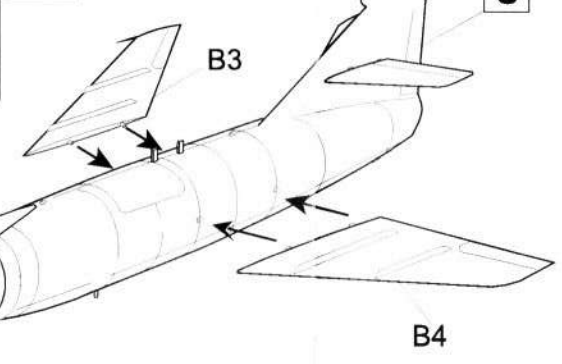
5 2 + 4



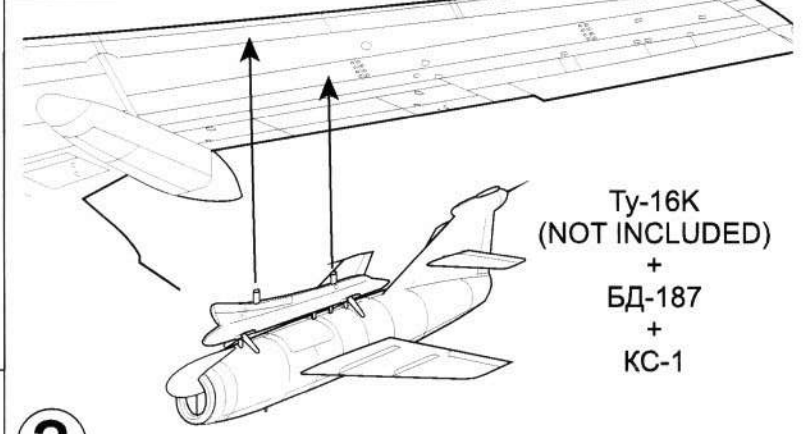
6 5 + B1+B2



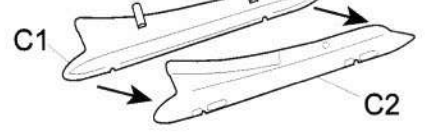
7 6 + B3+B4



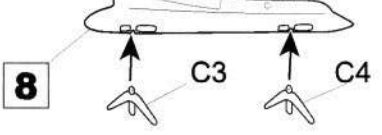
11 7 + 9 + Ty-16K (TRUMPETER Kit 01612)



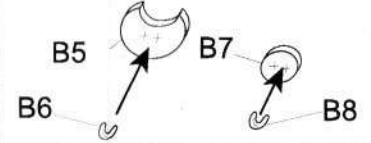
8 C1+C2



9 8 + C3+C4

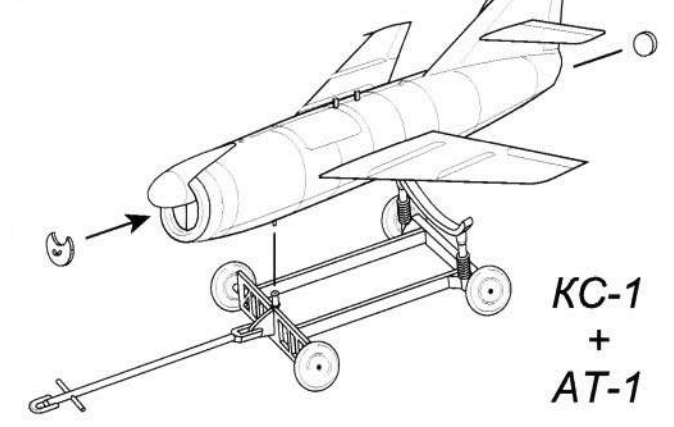


10 B5+B6; B7+B8

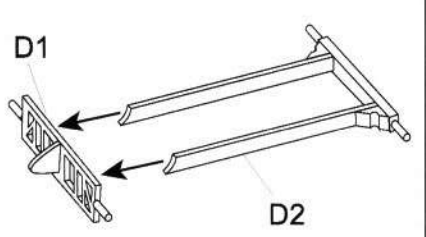


?

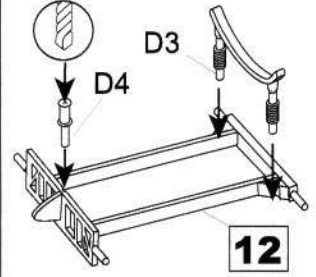
15 7 + 10 + 14



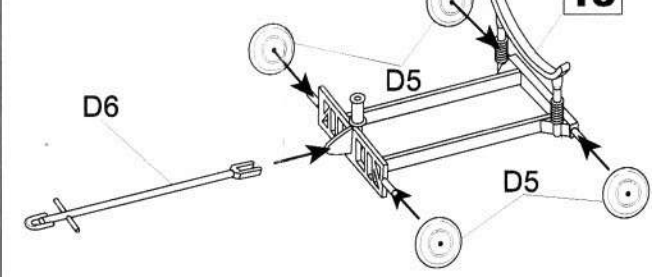
12 D1+D2



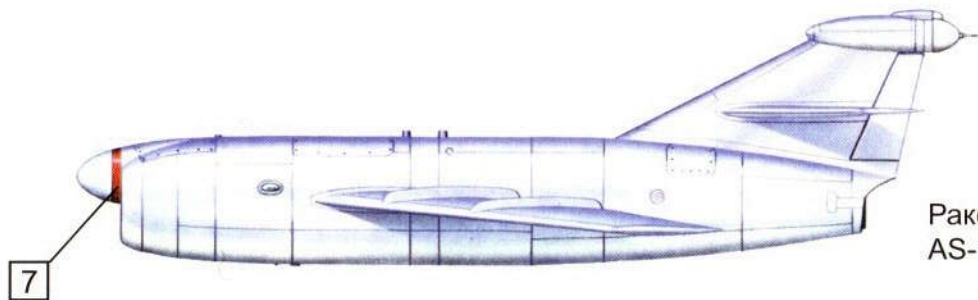
13 12 + D3 + D4



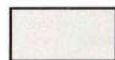
14 13 + 4x(D5) + D6



KC-1 + AT-1



Ракета КС-1 первых серий
AS-1 missile (late 50th)



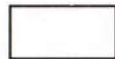
HUMBROL 27002
POL. ALUMINIUM
ПОЛ. АЛЮМИНИЙ



HUMBROL 19
RED
КРАСНЫЙ



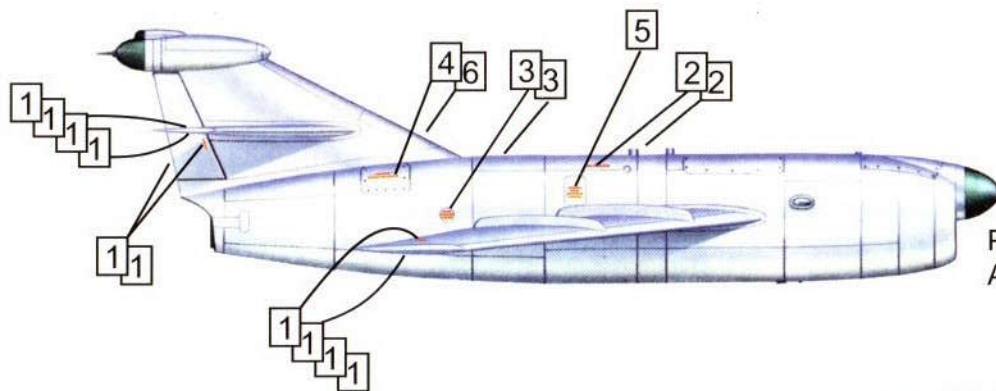
HUMBROL 101
MID GREEN
СР. ЗЕЛЕНый



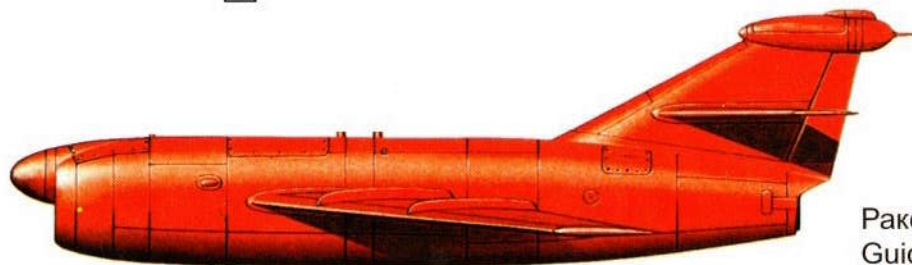
HUMBROL 34
WHITE
БЕЛый



HUMBROL 33
BLACK
ЧЕРНЫЙ



Ракета КС-1 (60-е годы)
AS-1 missile (mid 60th)



Ракета-мишень КРМ-1 (70-е годы)
Guided target KRM-1 (early 70th)

24

11

24

7163 7163
9

7203818

7203818

8

7203818

7203818

200-00 200-00 200-00 200-00
200-00 1 200-00
200-00 200-00 200-00 200-00

7

24 10

24

≡

3

4

5

≡

2

1/72

≡

6



KC-1 ("Kennel")