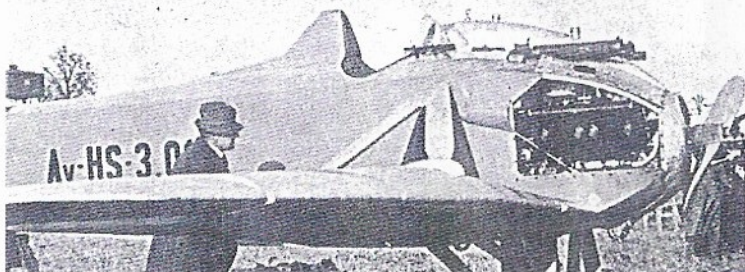


No. 72001



Avia BH-4

Dear modeler

OMEGA Models presents a kit of fighter monoplane powered Hispano Suiza 8BA - 162 kW (220 HP).

One of the first interceptor monoplane in Czechoslovak Air Force been airplane BH-3 powered BMW IIIa with 180 HP. Tested to also the variant BH-4 powered Hispano Suiza. Construction both planes was conformable.

On the fuselage was description AV - HS - 3.01 in side. Army designation is B-4. Armament two fixed Vickers 7,7 mm before cockpit .

Technical date

Span	10,24m	Length	6,47 m
Wing area	15,7 m ²	Weight empty	724 kg
Take of weight	1015 kg	Max. speed	222 km.h ⁻¹
Cruising speed	190 k.m.h ⁻¹	Ceiling	6700 m

Climb to 5 km 20 min. Range 510 km
 Engine Hispano Suiza 8 BA 162 kW (220 HP)

Painting BH - 4

The plane was all light grayish green- nearly Iz2/120 (FS34227). Aluminum parts was semi-gloss black. Interior was wood. Machine guns was gun-metal.

Vážený modeláři

Připravili jsme pro Vás model stíhacího jednoplošníku konstrukce Avie s motorem Hispano Suize 8BA o 220 k.

Téměř na koleně se začal rodit stíhací letoun Avia BH-3 s řadovým motorem BMW IIIa o 136 kW. Později v sérii to byl Walter W - IV o 155 kW . Psal se rok 1921. Téměř souběžně se začal stavět prototyp Avia BH - 4, který měl být poháněn motorem s válci do "V " Hispano Suiza 8 BA o 162 kW. BH-4 vypadala vedle elegantní BH-3 poněkud zavalitě. Stroj nesl na boku označení Av - HS - 3.01. Celkovými rozměry odpovídal BH-3. Byl ale kratší a měl podstatně robustnější před odpovídající větší čelní ploše motoru Hispano Suiza. Dosažené výkony byly rozčarováním. Vyzbrojen byl stejně jako B.3 dvěma synchronizovanými kulomety Vickers 7,7 mm, které včínaly téměř celými hlavněmi nad obrys trupu. 4.

Technická data

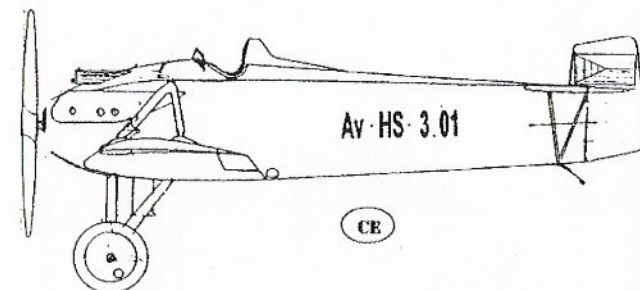
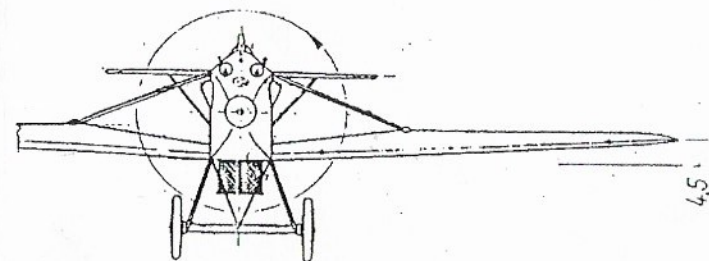
Rozpětí	10,24 m	Délka	6,47 m
Nosná plocha	15,7 m ²	Prázdná váha	724 kg
Vzletová váha	1015 kg	Max. rychlost	222 km.h ⁻¹
Cestovní rychlost	190 m.h ⁻¹	Dostup	6700 m
Výstup na 5 km	20 min	Dolet	510 km
Motor	Hispano Suiza 8 BA o výkonu 162 kW (220 ks.)		

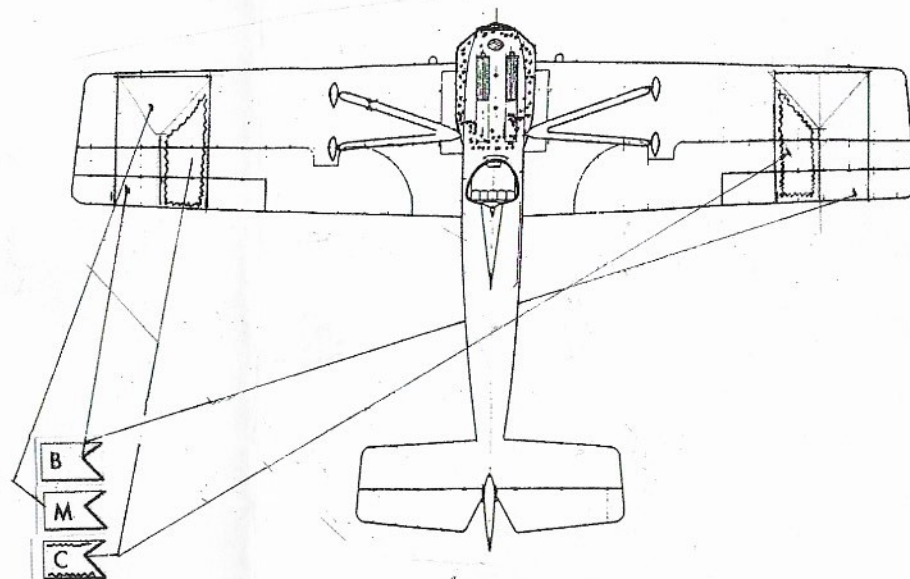
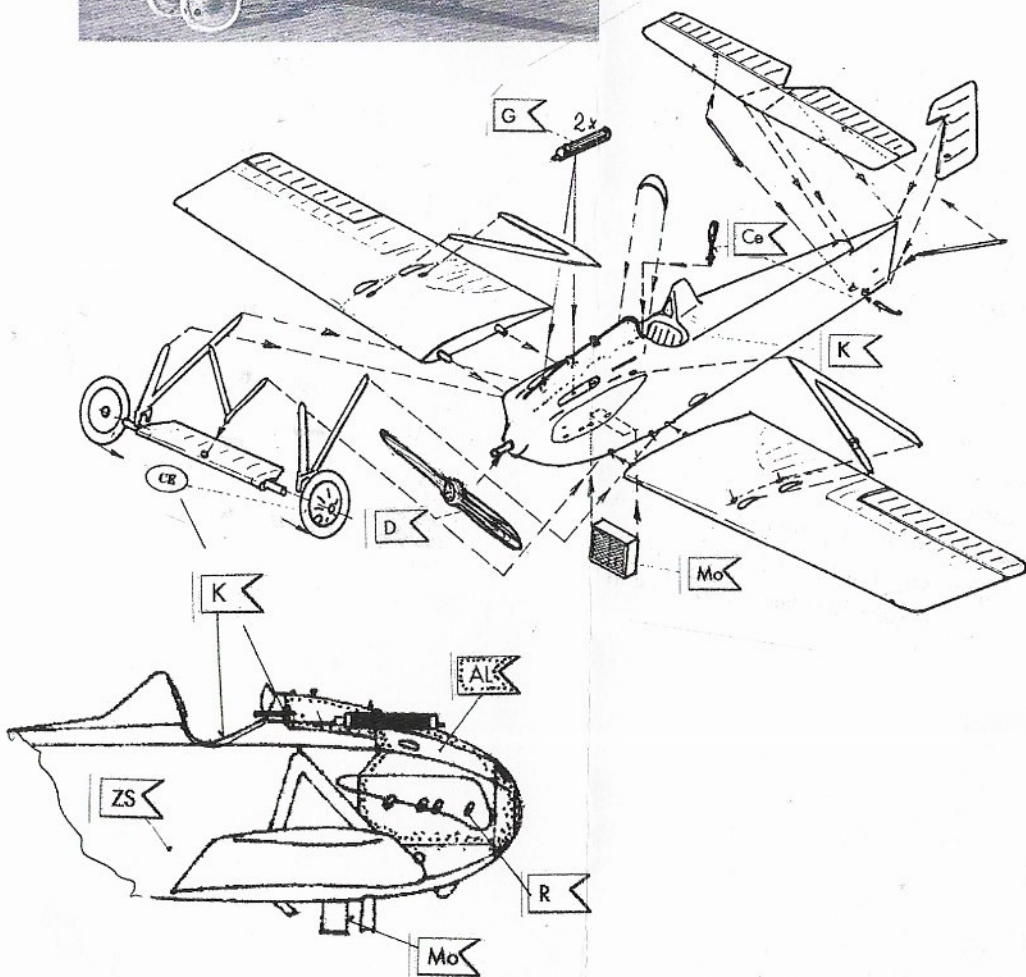
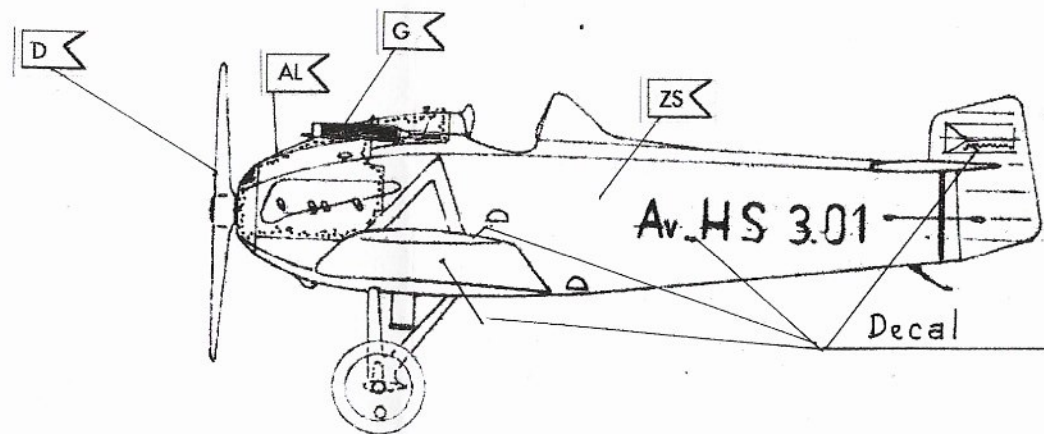
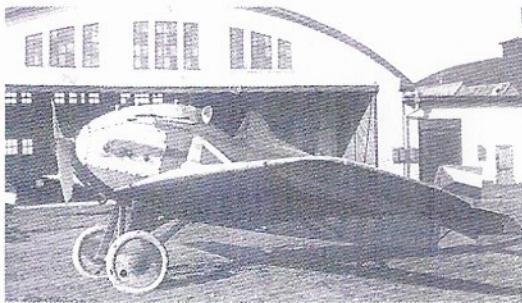
Zbarvení BH - 4

Letoun byl světle zeleno-šedý. Barva byla přibližně Iz 2 / 120 (FS 34227). Duralové části byly černé **CE** nebo jen přešlešeny **AL**. Výsostná označení nesl kromě shora i zdola na křídle a na směrovce. Interiér barva překližky a kovové části a přístroje byly černé **CE**. Kulomety Lewis barvou Gun metal **G**.

Použité odstíny barev AGAMA/ Humbroll

M < Mokrý Blue	05M / 25	AL < Hliník Aluminium	46Me / 56
D < Dřevo Wood	24M / 110	R < Rezavá Rust	29M / 113
C < Red	04M / 60	Ce < Černá Black	07M / 33
ZS < Zelená Green	Iz2M / 120	G < Dělová Gunmetal	32Me / 53
Mo < Mosaz Brass	45Me / 54	B < Bílá White	01M / 34
K < Kůže Leather	30M / 62		





We're pleased, that are your have choseu one of the kits OMEGA Models produce. Enjoy building an atractive kit for your collection.

Jsmo rádi, že jste si zvolil náš model . Přejeme vám mnoho hezkých modelů do sbírky.

OMEGA Models

Svatoplukova 9

785 01 **Šternberk**

Czech Republic

www.omega-models.com