

Grumman F-14A TOMCAT

1:72 グラマンF-14Aトムキャット

Hasegawa
Hobby kits



グラマンF-14Aトムキャットは、アメリカ海軍の可変翼艦上戦闘機です。F-14Aは、アメリカ海軍のVFX（次期艦上戦闘機）候補であった、F-111Bの不調による代案として開発された艦上戦闘機です。F-14Aの最大の特徴は、AWG-9火器管制システムを搭載して、約166km先の目標を索敵、最大24目標を追跡、その内6機を、最大射程約185kmのAIM-54フェニックスミサイルで同時攻撃が行なえるという、他の追従を許さない、多目標同時処理能力を持っています。もう一つの特徴は、可変翼を採用していることです。この可変翼は、マッハ・スウィープ・プログラム・コンピュータによって常に最適の揚抗比が得られるように主翼の後退角を変化させます。又格納用の後退角では75°になり空母甲板までの取り回しを容易にしています。

〈データ〉 乗員2名、全幅19.54m、全長18.90m、全高4.88m、最大離陸重量24,950kg、エンジン：P & W TF30-P-412×2、推力4,763kg（AB使用時9,480kg）、最大速度マッハ2.34/12,200m、固定武装M61A1 20mm/バルカン砲×1、初飛行：1970.12.21（原型）

The Gruman F-14A Tomcat is a U.S. Navy variable-wing carrier-borne fighter aircraft. The F-14A was originally developed as an alternate to the F-111B as a candidate for the U.S. Navy VFX (the next-generation carrier fighter) when that aircraft program was cancelled. The F-14A's most prominent characteristic is a multiple-target fire control system utilizing the AWG-9 radar, allowing it to detect and attack an airborne target from 166 km (90 nm) away, simultaneously track 24 targets and attack six of them with its AIM-54 phoenix missiles which possess a range of 185 km (100 nm). Another characteristic is its use of variable wing geometry. The wings are controlled by a mach sweep program computer which constantly maintains wing sweep at the optimum angle for the flight activity being performed. Wings can be swept back as far as 75° making carrier deck-top storage simpler.

〈Data〉 Crew : 2 Wing span : 19.54m Length : 18.9m
Height : 4.88m Maximum take-off weight : 24,950 kg
Powerplant : Pratt and Whitney TF30-P-412 x 2 Thrust : 4,763 kg (9,480 kg with afterburner)
Maximum speed : mach 2.34 at 12,200 m
Fixed armament : M61A1 20mm vulcan cannon First flight : December 21, 1970 (prototype)

Die Gruman F-14A Tomcat ist ein Flugzeugträger-gestütztes Kampfflugzeug mit Verstellflügeln der U.S. Navy. Die F-14A wurde ursprünglich als Alternative zur F-111B als Kandidat für die U.S. Navy VFX (Flugzeugträger-Kampfflugzeug der nächsten Generation) entwickelt, aber das Entwicklungsprogramm wurde aufgehoben. Das wichtigste Merkmal der F-14A ist ein Mehrziel-Feuerleitsystem mit dem AWG-9 Radar, mit dem jedes fliegende Ziel bis zu 166 km (90 nm) Entfernung erfaßt und angegriffen werden kann sowie 24 Ziele verfolgt und davon sechs mit den AIM-54 Phoenix Lenkwarfen mit einem Bereich von 185 km (100 nm) angegriffen werden können. Ein anderes Charakteristikum ist die Verwendung der verstellbaren Flügel-Geometrie. Die Flügel werden durch einen Mach-Pfeilung-Programmcomputer überwacht, der die Flügel-Pfeilung ständig auf dem optimalen Winkel entsprechend der Flugbedingungen hält. Die Flügel können bis zu 75° zurückgesetzt werden, um weniger Platz auf dem Flugzeugträgerdeck einzunehmen.

〈Data〉 Besatzung : 2 Spannweite : 19.54 m Länge : 18.9 m
Höhe : 4.88 m Max. Startgewicht : 24.950 kg Triebwerk : Pratt and Whitney TF30-P-412 x 2 Schub : 4.763 kg (9.480 kg mit Nachbrenner)
Höchstgeschwindigkeit : Mach 2,34 bei 12.200 m
Feste Bewaffnung : M61A1 20 mm Vulcan kanone Erstflug : 21. Dezember 1970 (Prototyp)

Le Gruman F-14A Tomcat est un avion de combat à ailes variables sur porte-avions. Le F-14A a été mis au point à l'origine en tant que variante du F-111B et a été proposé pour le VFX de la Marine Américaine (Avion de combat nouvelle génération) lorsque le programme d'aviation a été annulé. La caractéristique la plus remarquable du F-14A est le système de commande de tir sur cibles multiples utilisant le radar AWG-9 dont il est équipé, lui permettant de détecter et d'attaquer une cible aérienne à partir d'une distance de 166 km (90 nm), de dépister simultanément 24 cibles et d'attaquer 6 de ces cibles à l'aide de missiles Phoenix AIM-54 dotes d'un rayon d'action de 185 km (100 nm). Une de ses autres caractéristiques est l'utilisation d'ailes à géométrie variable. Les ailes sont commandées par un ordinateur programme en courbe Mach qui maintient constamment l'envergure des ailes à l'angle optimal afin que les activités en vol soient effectuées. Les ailes peuvent être dégagees de 75° afin de faciliter le stockage sur le pont du porte-avions.

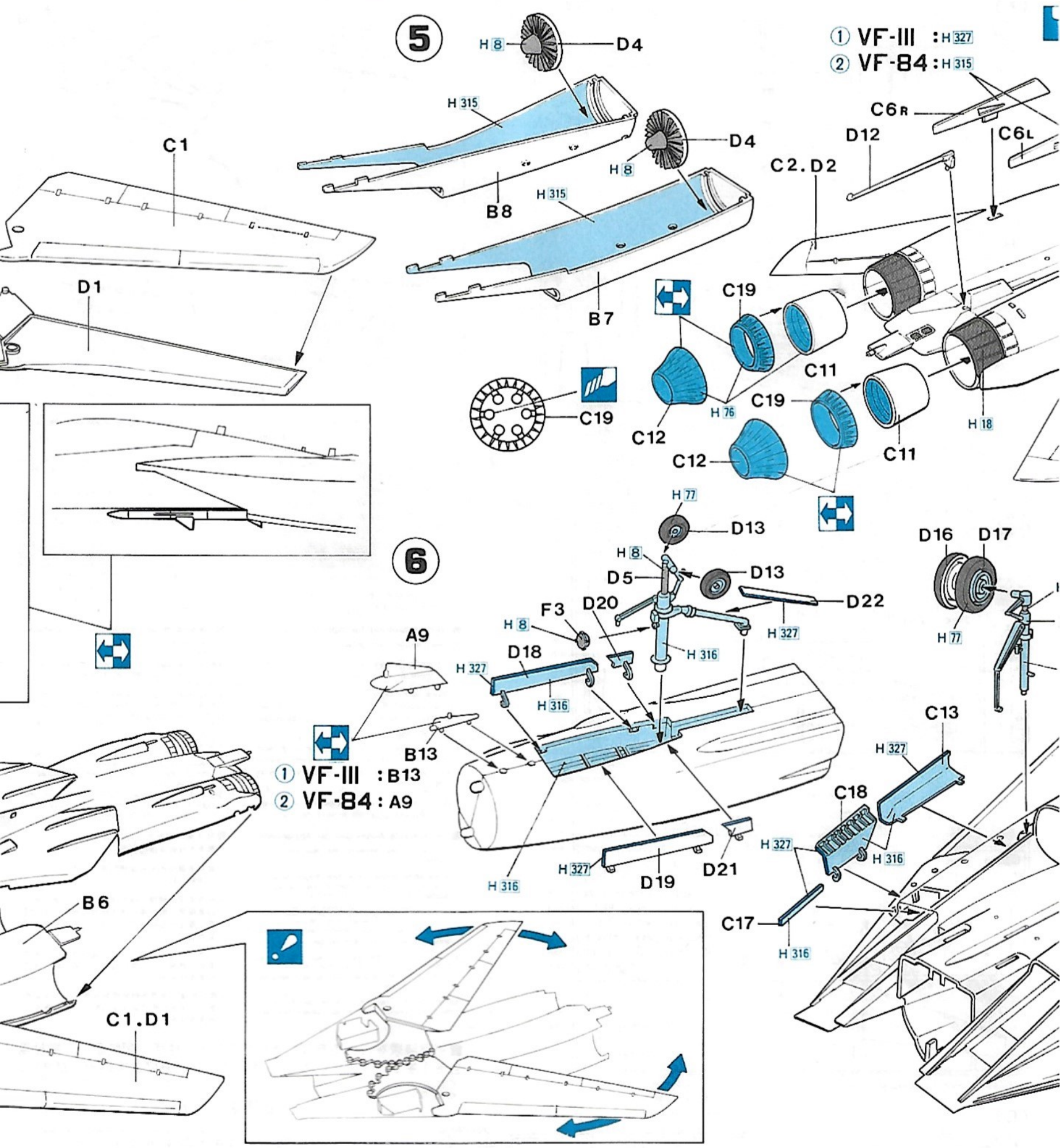
〈Données techniques〉 Equipe : 2 Envergure : 19.54 m
Longueur : 18.9 m Hauteur : 4.88 m Poids maximum au décollage : 24.950 kg Moteur : Pratt et Whitney TF30-P-412 x 2
Poussée : 4.763 kg (9.480 kg avec post-brûleur)
Vitesse maximale : Mach 2,34 à 12.200 m Armement fixe : Canon Vulcan 20 mm M61A1
Vol d'inauguration : 21 Decembre 1970 (prototype)

Il Grumman F-14A Tomcat è un caccia ad ala variabile da portaerei della marina USA. Originariamente l'F-14A è stato progettato come alternativa all'F-111B e come candidato per il ruolo di VSX (caccia da portaerei della futura generazione) della marina USA quando il progetto per crearne uno da zero fu abbandonato. Le caratteristiche più distinte dell'F-14A sono: un sistema di controllo del tiro a bersagli multipli, che impiega il radar AWG-9 in grado di individuare un bersaglio e guidare l'attacco da 166 chilometri di distanza, e di individuare 24 bersagli e attaccarne 6 con i missili Phoenix AIM-54 che possiedono un'autonomia di 185 chilometri, la geometria alare variabile, controllata da un computer che mantiene automaticamente la geometria alare sull'angolatura ottimale a seconda delle attività di volo eseguite (le ali possono essere tirate indietro fino a 75° facilitando le operazioni di carico del ponte superiore).

〈Caratteristiche〉 Equipaggio : 2 Apertura alare : 19,54 m
Lunghezza : 18,9 m Altezza : 4,88 m Peso massimo al decollo : 24,950 kg Motore : Pratt & Whitney TF30-P-412 x 2 Spinta : 4,763 kg (9,470 kg con postbruciatore) Velocità massima : Mach 2,34 a 12.200 m
Armamento fisso : Cannone Vulcan M61A1 da 20 mm
Volo inaugurale : 21 dicembre 1970 (prototipo)

Gruman F-14 A Tomcat 是美國海軍的可變翼艦上戰鬥機。F-14 A 是因為 F-11 B 情況不佳，為取代其而開發的艦上戰鬥機。F-14 A 的最大特徵是具有 AWG-9 武器管制系統，可搜尋約 166 公里內前方的敵機，最多可跟蹤 24 個目標，而在最大射程約 185 公里內採用 AIM-54 Phoenix 導航飛彈，可同時攻擊 6 個目標。不僅完全不允許他機跟蹤，並具有多目標同時處理能力。本機的另一項特徵是採用可變機翼，可變機翼可根據馬赫後掠角程式電腦獲得最佳的升力阻力比，以改變主機翼的後掠角。而收藏時的後掠角可調整到 75 度使在航空母艦甲板上的作業更容易進行。

〈諸元〉 乘員 2 名
全寬 : 19.54 公尺 全長 : 18.90 公尺 全高 : 4.88 公尺
最大離陸重量 : 24,950 公斤
引擎 : P&W TF 30-P-412×2
推力 : 4,763 公斤 (使用補熱器時為 9,480 公斤)
最大速度 : 馬赫 2.34/12,200 公尺
固定武装 : M61A1 20 毫米 火神式大炮×1
首次飛行 : 1970 年 12 月 21 日 (原型)



- ① VF-III : H327
- ② VF-84 : H315

- ① VF-III : B13
- ② VF-84 : A9

vernice vicino a fonti di calore
 vernice lasciare aperte le finestre
 fresca. Assicurarsi che il coperchio
 nico sia ben chiuso dopo l'uso.
 e solare e dalla portata dei bam-
 vernici, contengono solventi volatili
 la salute se aspirati troppo a
 mente il solvente.
 elisti per staccare le parti dalla
 ni eccesso di plastica con una
 ali e attrezzi in perfetto ordine.

用模型膠水或漆油。
 應打開窗戶以確保新鮮空氣流通。
 漆油，應確保將蓋旋緊，放置在陰
 並避免給幼童接觸到。
 漆油含有揮發性物質，吸入過量會對
 不可有意吸此等揮發性物質。
 用模型膠水或漆油。
 應打開窗戶以確保新鮮空氣流通。
 漆油，應確保將蓋旋緊，放置在陰
 並避免給幼童接觸到。
 漆油含有揮發性物質，吸入過量會對
 不可有意吸此等揮發性物質。
 用模型膠水或漆油。
 應打開窗戶以確保新鮮空氣流通。
 漆油，應確保將蓋旋緊，放置在陰
 並避免給幼童接觸到。
 漆油含有揮發性物質，吸入過量會對
 不可有意吸此等揮發性物質。

膠水
 CEMENT TOGETHER
 ZUSAMMENLEBEN
 COLLER ENSEMBLE
 INCOLLARE INSIEME
 膠水黏合在一起

膠水
 DO NOT CEMENT
 NOT KLEBEN
 NE PAS COLLER
 NON INCOLLARE
 不用黏合

膠水
 REMOVE
 ENTRENER
 RETIRER
 SEPARARE
 切

膠水
 OPEN HOLE
 OFFEN
 FAIRE UN TROU
 FORO APERTO
 開孔

膠水
 FILL HOLE
 SCHLESSEN
 BOUCHER LE TROU
 封孔

OPTIONAL
 NACH BELIEBEN
 FACULTATIF
 FACOLTATIVO
 可選裝配件

2 SETS NEEDED
 WIRD DOFFELT BENÖTIGT
 DEUX SETS NÉCESSAIRES
 NECESSARIE 2 SETTE
 同樣的零件二個

INSERT BALLAST
 BALLAST ZUGEBEN
 A LESTER
 AGGIUNGERE ZAVORRA
 加入重錘

APPLY DECAL
 HER ADBEHBLD
 APPLIQUER DECALOMANIE
 貼上水貼紙

NEVER VORSICHT
 FAIRE ATTENTION
 USARE ATTENZIONE
 小心

塗料指定的H[]はGunze産業・水性ホビーカラー、
 []はMrカラーの番号です。このキットには接着剤
 は入っていませんので別にお求めください。

H[] in painting indication is the number of
 Gunze Sangyo Aqueous Hobby Color, while [] is
 that of Mr Color. Glue is not included in this kit

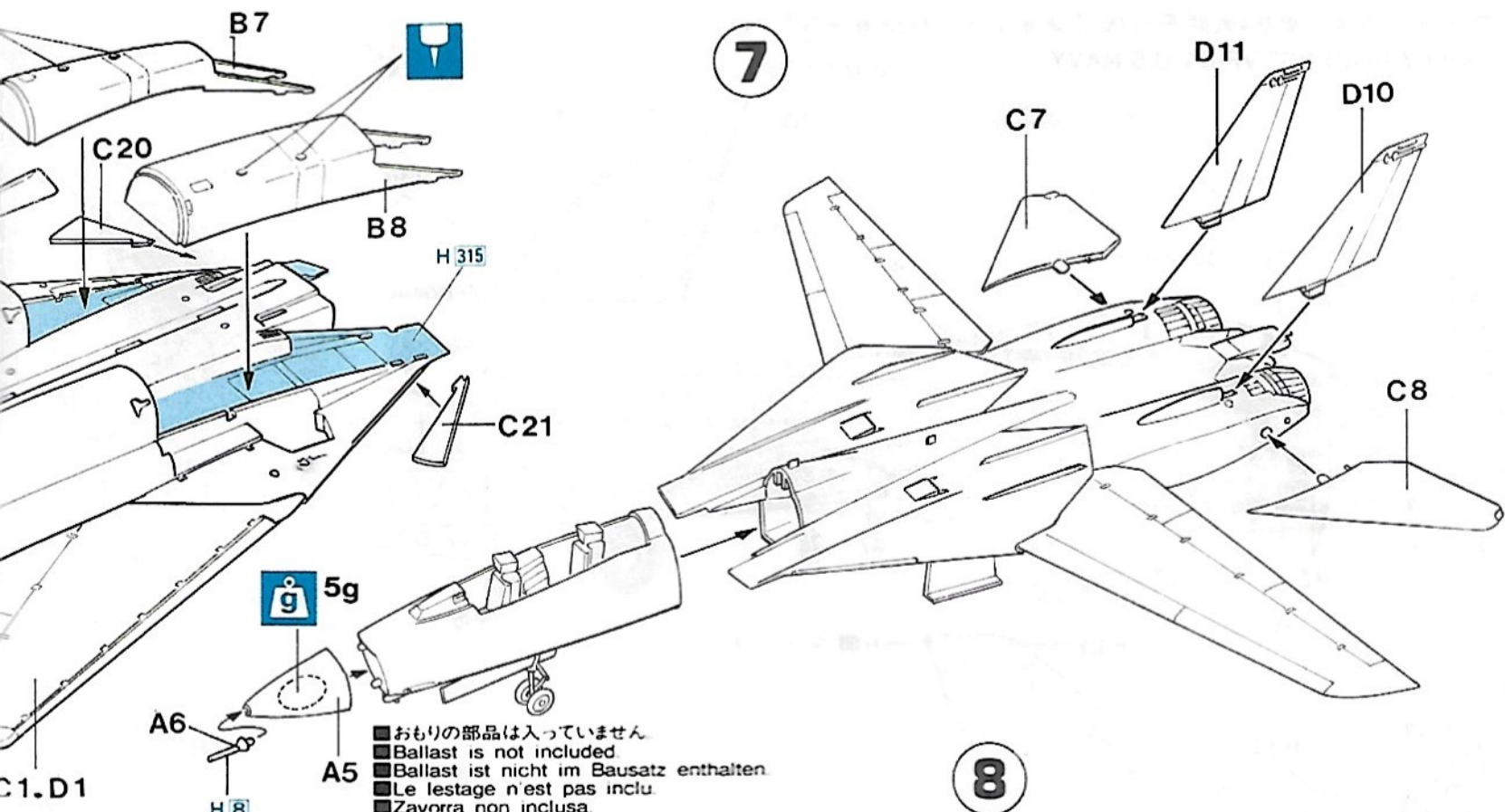
H[] bei Bemalungshinweisen ist die Nummer der
 Aqueous-Hobby-Color von Gunze Sangyo, während []
 den Ton der Farbserie Mr Color anzeigt. Im Bausatz
 ist kein Klebstoff enthalten

Sur le guide de peinture, H[] correspond au numéro
 de couleur GUNZE SANGYO AQUEOUS HOBBY
 COLOR, alors que [] correspond à Mr COLOR. La
 colle n'est pas fournie dans ce kit

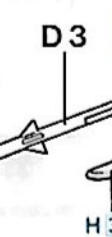
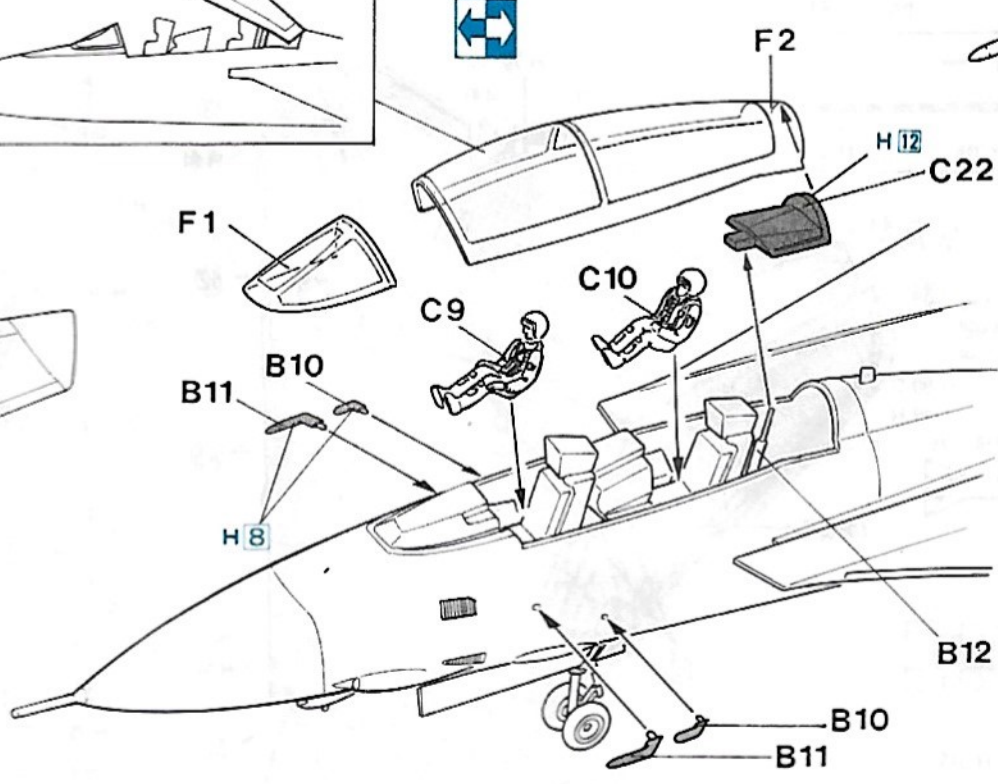
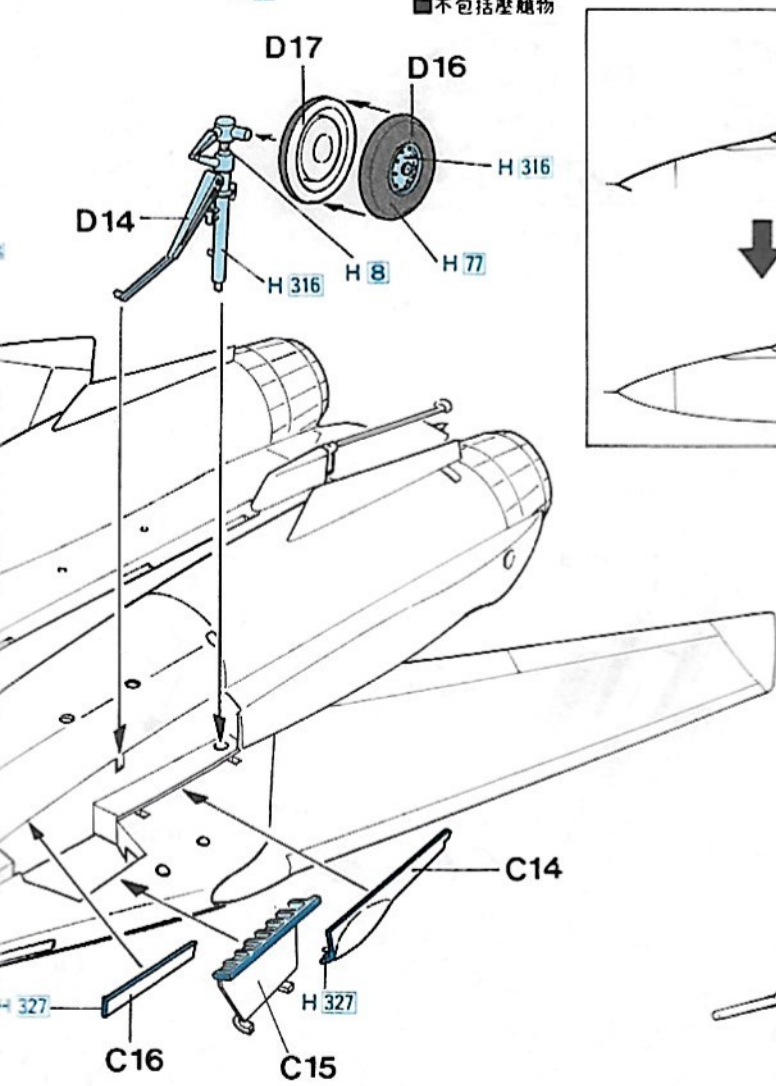
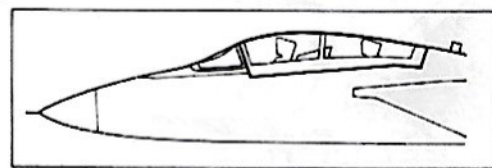
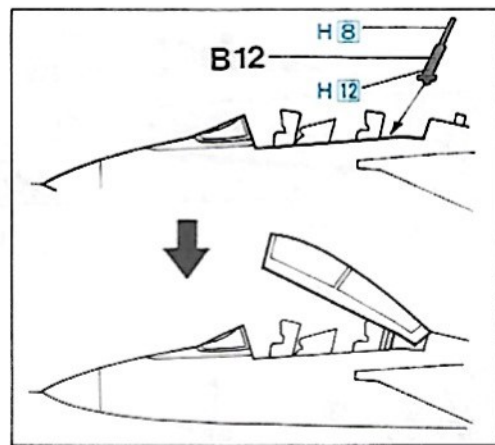
H[] nella indicazione della pittura è il numero della
 Gunze Sangyo del colore ad acqua per Hobby, mentre
 [] è quello di Mr Color. La colla non è inclusa nella
 scatola di montaggio

H[]這個著色指示是代表都是出品水性模型漆油的
 編號，而[]則代表都是出品樹脂系模型漆油的編
 號。這份零件盒沒有包括膠水。

H 2	2	ブラック	BLACK	S
H 12	12	つや消しブラック	FLAT BLACK	M
H 18	18	黒鉄色	STEEL	S
H 71	71	ミドルストーン	MIDDLE STONE	S
H 75	75	ダークシーグレー	DARK SEA GRAY	S
H 76	76	焼鉄色	BURNT IRON	C
H 77	77	タイヤブラック	TIRE BLACK	R
H 80	80	カーキグリーン	KHAKI GREEN	K
H 81	81	カーキ	KHAKI	K
H 90	90	クリアーレッド	CLEAR RED	R

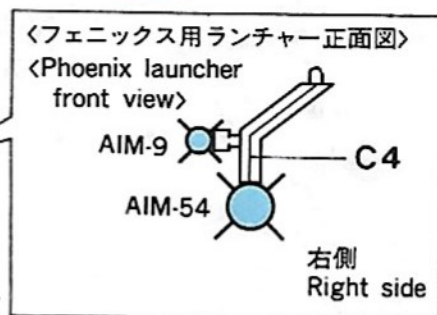
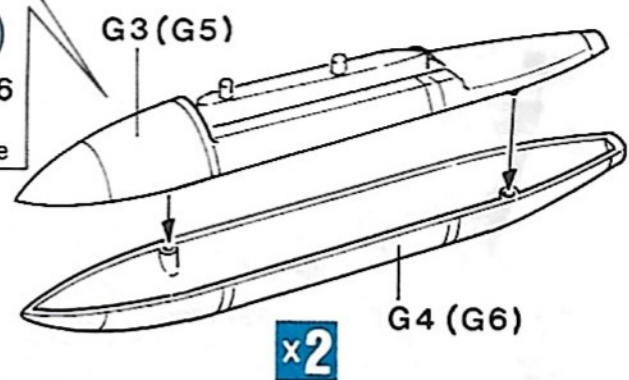
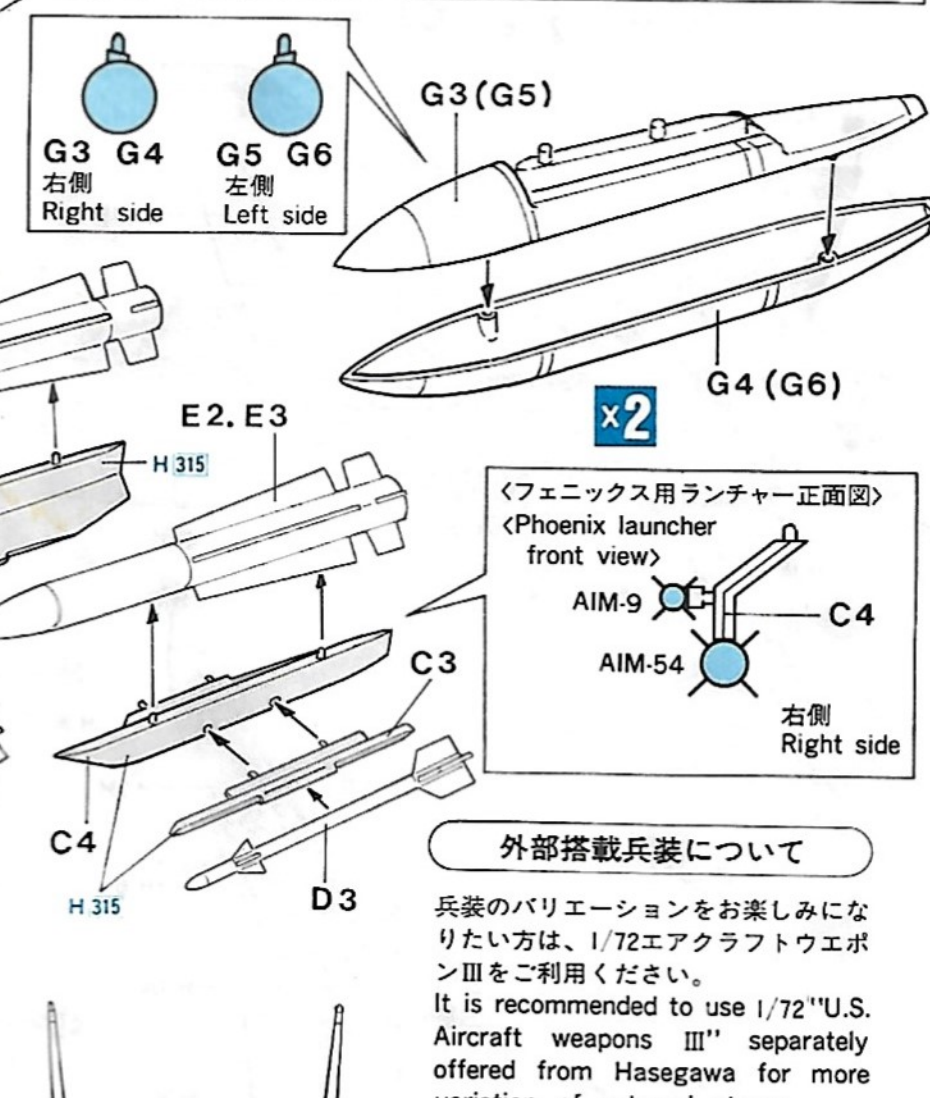
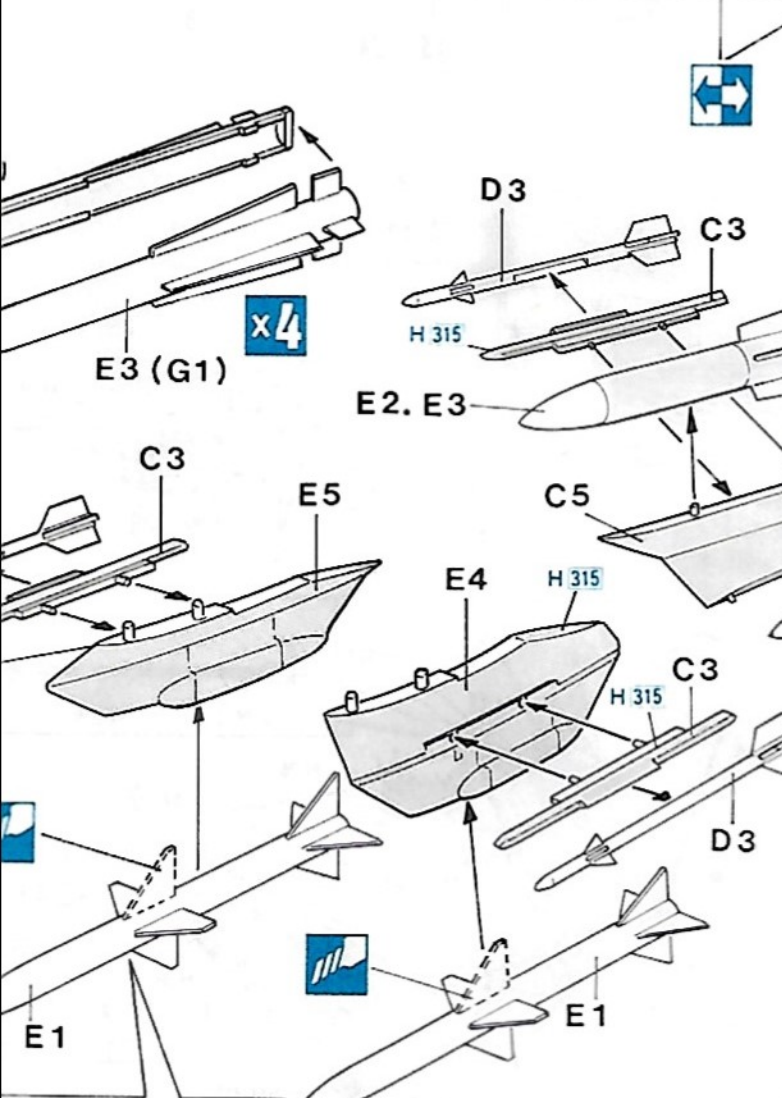
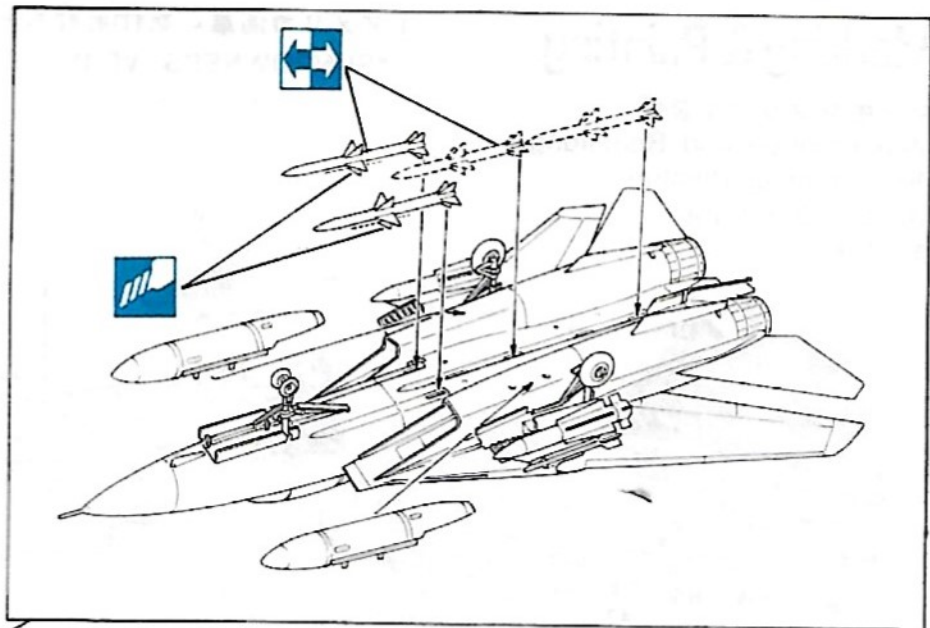
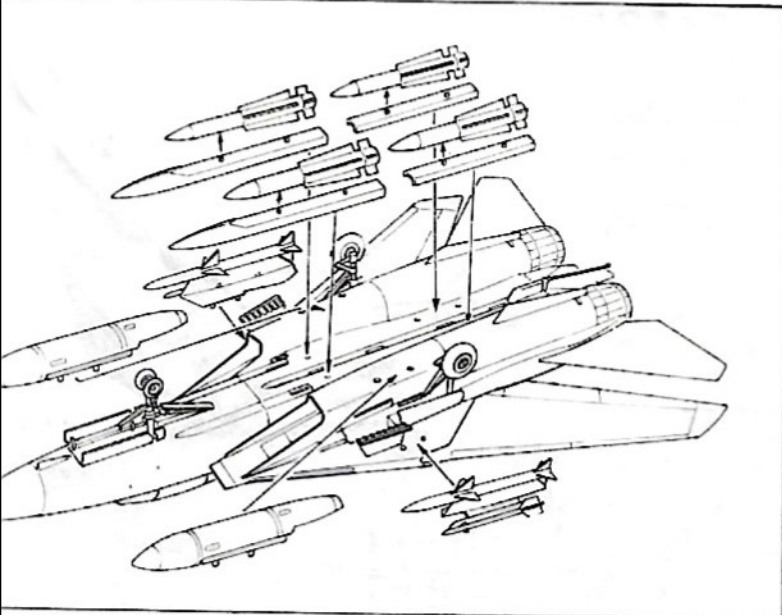


■ おもりの部品は入っていません
 ■ Ballast is not included
 ■ Ballast ist nicht im Bausatz enthalten
 ■ Le lestage n'est pas inclu.
 ■ Zavorra non inclusa.
 ■ 不包括壓植物



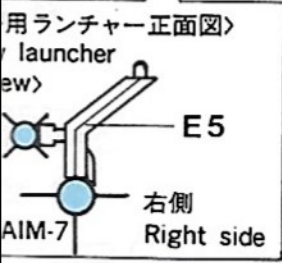
<スパー
 <Spart
 front
 AIM

WARZ	NOIR	NERO	黒色	H 93	50	クリアブルー	CLEAR BLUE	BLAU, REIN	BLEU CLAIR	B
SCHWARZ	NOIR MAT	NERO OPACO	亜黒色	H 94		クリアグリーン	CLEAR GREEN	GRÜN, REIN	VERT CLAIR	V
	ACIER	ACCIAIO	黒鉄色	H 315	315	グレー FS16440	LIGHT GRAY	HELLGRAU	GRIS CLAIR	G
GRAU,MITTEL	PIERRE MOYEN	MEDIA BRUNITURA	中石色	H 316	316	ホワイトFS17875	WHITE	WEISS	BLANC	B
RAU, DUNKEL	GRIS MER FONCÉ	GRIGIO MARE SCURO	深海灰色	H 317	317	グレー FS 36231	GRAY	GRAU	GRIS	G
R, EISEN	FER BRULÉ	METALLO BRUNITO	焼鉄色	H 327	327	レッド FS11136	RED	ROT	ROUGE	R
NSCHWARZ	NOIR DE PNEU	NERO DI PNEUMATICO	胎黒色	H 329	329	イエロー FS13538	YELLOW	GELB	JAUNE	G
GRÜN	VERT CACHI	VERDE KHAKI	砂礫緑色	H 334	334	バーレーグレー BS4800/18821	BARLEY GRAY	BARLEY GRAY	BARLEY GRAY	G
	KHAKI	KAKI	砂礫色	H 44	51	はだ色	FLESH	FLEISCHFARBE	CHAIR	C
REIN	ROUGE CLAIR	ROSSO CHIARO	透明紅色							



外部搭載兵装について

兵装のバリエーションをお楽しみになりたい方は、1/72エアクラフトウエポンⅢをご利用ください。
It is recommended to use 1/72 "U.S. Aircraft weapons III" separately offered from Hasegawa for more variation of external stores.



外部兵装搭載図
EXTERNAL STORES

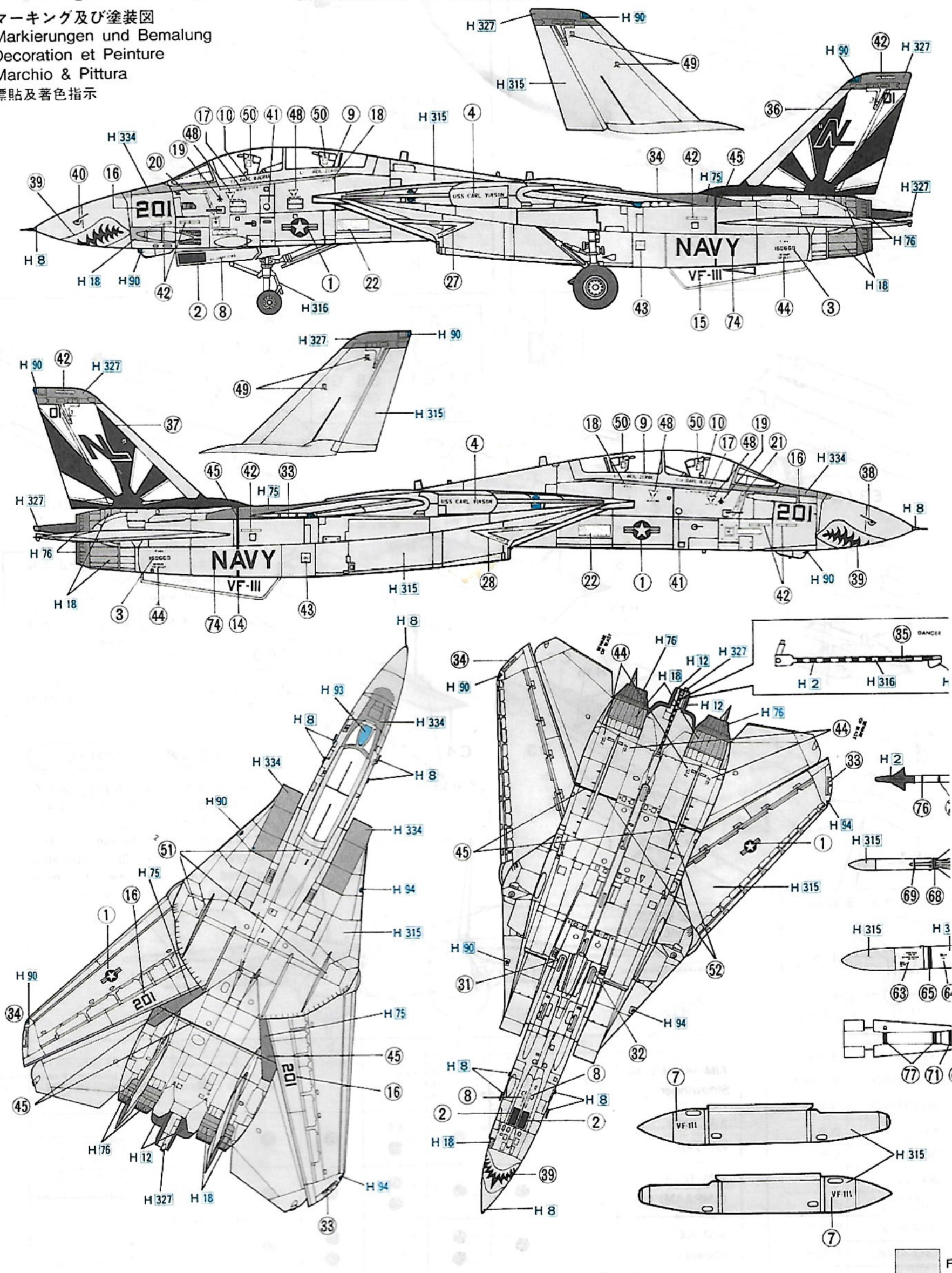
STA.No.	7	6	5	4	3	2	1	
AIM-9G/H/L/M Sidewinder	●	●				●	●	
AIM-7E/F Sparrow		●	●	●	●	●		
AIM-120A (AMRAAM)		●	●	●	●	●		
AIM-54 Phoenix		●	●	●	●	●		

CHIARO	透明藍色
VERDE CHIARO	透明綠色
GRIGIO CHIARO	淺灰色
BIANCO	白色
GRIGIO	灰色
ROSSO	紅色
GIALLO	黃色
GRIGIO ORZO	麥灰色
ROSSO CARNE	肌肉色

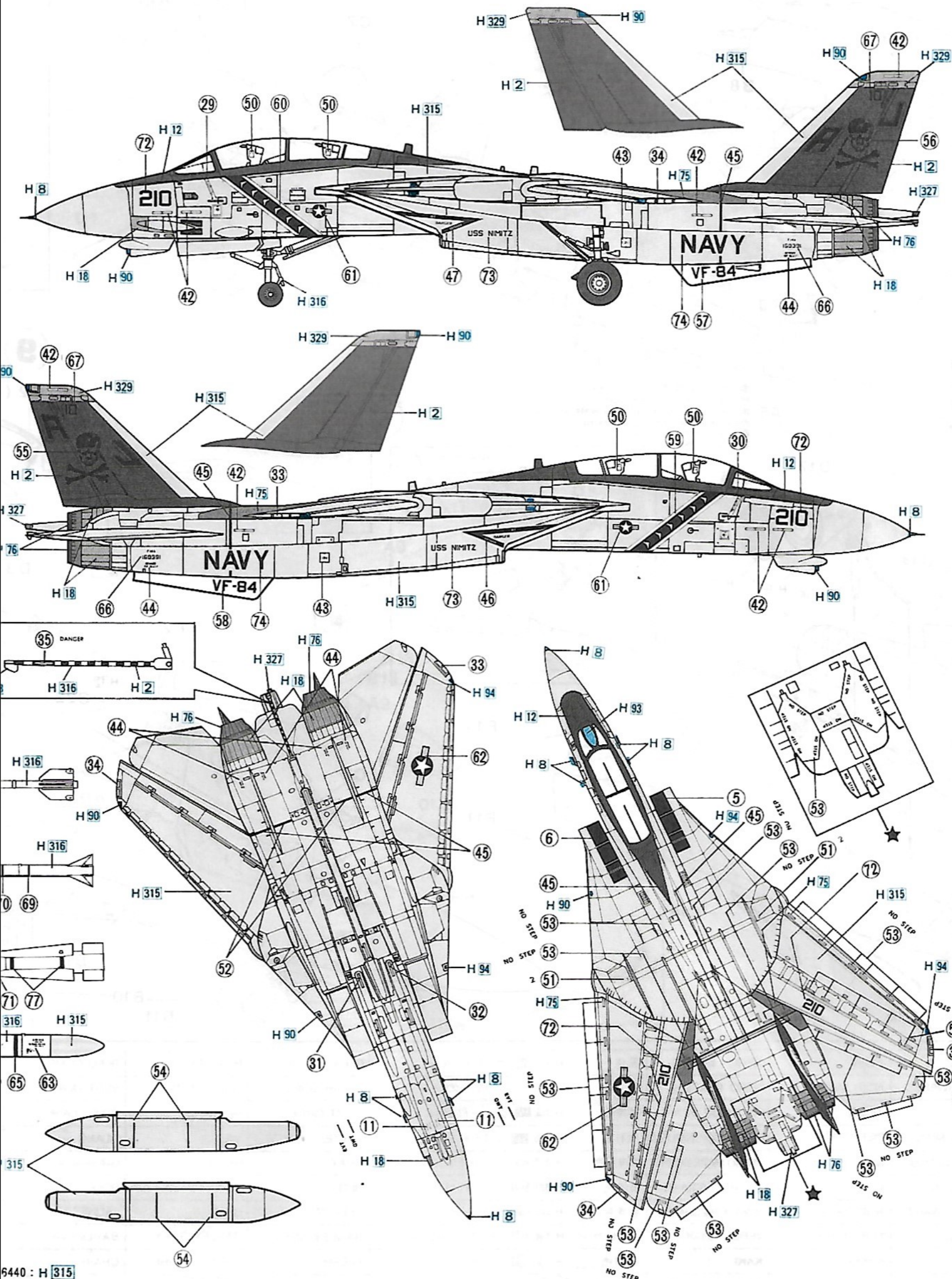
Marking & Painting

①アメリカ海軍 第111戦闘飛行隊 "サンダウナーズ"
"SUNDOWNERS" VF-111 U.S.NAVY

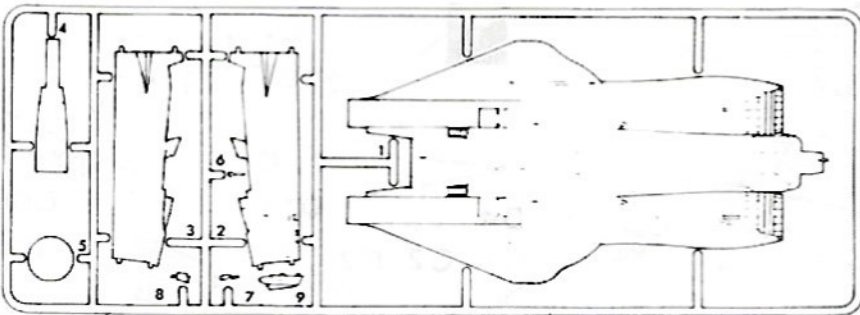
マーキング及び塗装図
Markierungen und Bemalung
Decoration et Peinture
Marchio & Pittura
標貼及着色指示



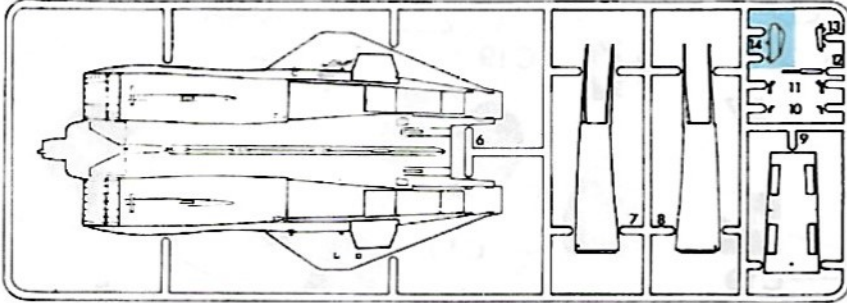
②アメリカ海軍 第84戦闘飛行隊 "ジョリー ロジャーズ"
 "JOLLY ROGERS" VF-84 U.S.NAVY



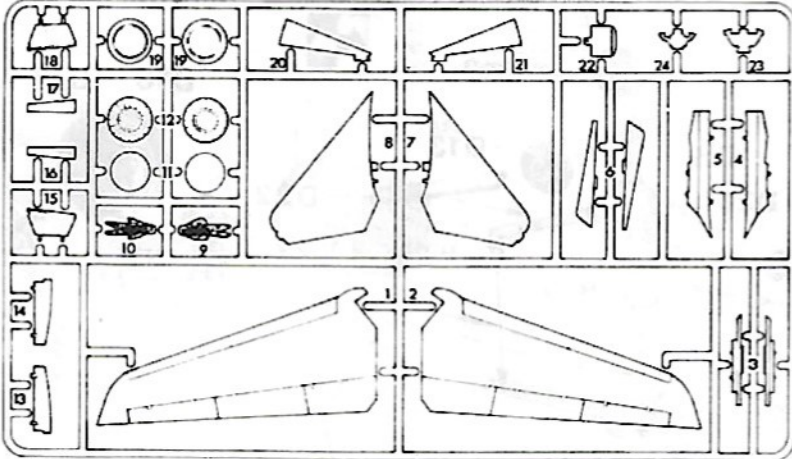
(A)



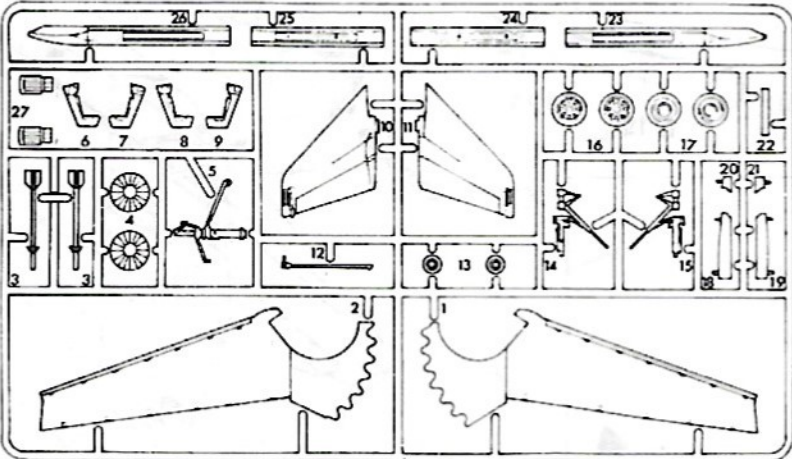
(B)



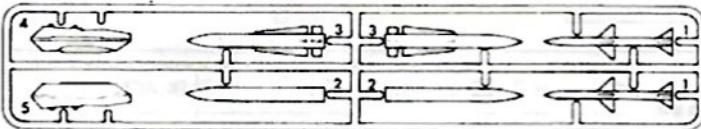
(C)



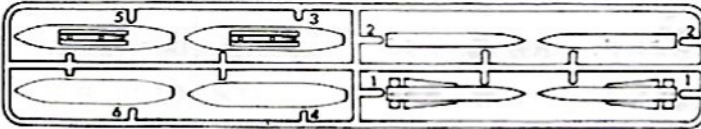
(D)



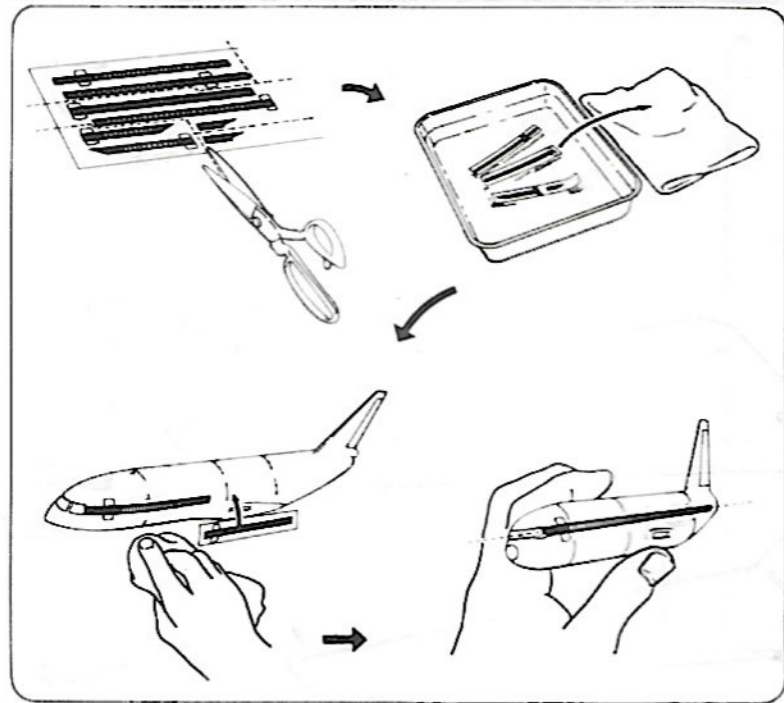
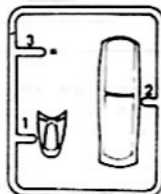
(E)



(G)



(F)



■デカールのじょうずな貼り方

- 1 デカールを貼るところのほこりや汚れを、ぬらした布できれいにふきとってください
- 2 貼りたいデカールを台紙ごとハサミで切りとり、1枚づつ水またはぬるま湯に台紙を下にして20秒くらい浮かべます
- 3 水から出したらタオルの上のせ、指先でデカールが動くか確かめた後、貼るところにおいて静かに台紙をずらします
- 4 指先に少し水をつけて正確な位置にデカールを動かした後、やわらかく、よく水を吸う布でデカールを押さえて内側の水分や気泡を押し出します
- 5 デカールが完全に乾いたら少し水をつけた布で、デカールのまわりのノリをふきとります

■Correct Method for Applying Decals

- 1 Clean model surface with wet cloth
- 2 Cut each design out of decal sheet and dip them in warm water for 20 seconds
- 3 Check with finger tip if design is loose on base paper. If so, place it on proper position on model and slide off base paper leaving design on model.
- 4 Move design to exact position with wet finger tip, and push out excess water and air bubbles under decal with soft cotton cloth
- 5 When decals get dry, wipe off with wet cloth excess glue left around decals

■Das korrekte Aufbringen der Abziehbilder

- 1 Oberfläche des Modells mit feuchtem Tuch reinigen
- 2 Jedes Motiv einzeln aus dem Bogen herausschneiden und 20 Sekunden in warmes Wasser tauchen
- 3 Mit dem Finger prüfen, ob sich das Motiv vom Trägerpapier gelöst hat. Wenn ja, so schieben Sie es vom Papier weg an seine genaue Position auf dem Modell
- 4 Korrigieren Sie die exakte Lage mit nasser Fingerspitze und drücken Sie Wasserblasen unter dem Abziehbild mit einem weichen Baumwolltuch weg
- 5 Entfernen Sie beim Antrocknen der Abziehbilder die Klebmittelränder mit einem feuchten Tuch

■Comment appliquer les décalcomanies

- 1 Nettoyer la surface du modèle avec un chiffon humide
- 2 Découper chaque décalcomanie de sa planche et la plonger dans l'eau tiède pendant vingt secondes
- 3 Venir avec le bout du doigt à le dessin se détache de son papier-support. Si oui, le positionner à l'endroit choisi sur le modèle et retirer doucement le papier-support
- 4 Positionner la décalcomanie correctement avec un doigt humide et éponger tout restant d'eau et toutes bulles d'air sous la décalcomanie avec un chiffon doux
- 5 Lorsque les décalcomanies ont séché, retirer avec un chiffon humide tout excès de colle autour de la décalcomanie

■Modo esatto per applicare le decalcomanie

- 1 Pulire la superficie del modello con un panno umido
- 2 Ritagliare ciascun disegno dal foglio decalcomanie e immergerli in acqua calda per 20 secondi
- 3 Controllare col polpastrello se il disegno è allentato sulla base di carta. In questo caso, applicarlo nella esatta posizione sul modello facendolo scivolare dalla base di carta
- 4 Spostare il disegno nella esatta posizione mediante il polpastrello umido quindi togliere l'acqua in eccesso e le bolle d'aria sotto la decalcomania mediante un panno soffice di cotone
- 5 Quando le decalcomanie sono asciutte togliere con un panno umido l'eccesso di colla intorno alla decalcomania stessa

■貼上水印標貼の正確な方法:

1. 用濡布拭却模型表面
2. 按各標貼的形状從標貼紙上切出、浸到溫水之中約20秒
3. 用指尖試行觸摸以確定標貼是否已脫離底紙。如果確實、則將標貼連底紙放到模型表面的適當位置上、小心地將底紙移去、把標貼留在模型表面
4. 以濕水的指尖把標貼移到正確的位置上、再用柔軟的絨質布把標貼輕壓、以擠出標貼底下的氣泡和水分
5. 標貼乾後、用濡布拭却標貼及其附近的模型表面、以除去可能殘留在標貼附近的多餘膠水、確保效果完美

■部品請求をなさる方は、あなたの氏名、住所、郵便番号、電話番号を1字づつはつきり書いて、下のカードと共にお申込みください。

部品請求カード

1/72 グラマンF-14A トムキャット

部品を紛失したり、破損なされた方は、このカードの必要部品を○でかこみ代金を現金書留または郵便小為替で当社サービス係までお申込みください。(1,000円以下の部品請求には、切手で代用もできます。)

A 部品.....	400円	E 部品.....	350円
B 部品.....	400円	F 部品.....	200円
C 部品.....	500円	G 部品.....	350円
D 部品.....	500円	マーク.....	350円

8706

ART No. K12X

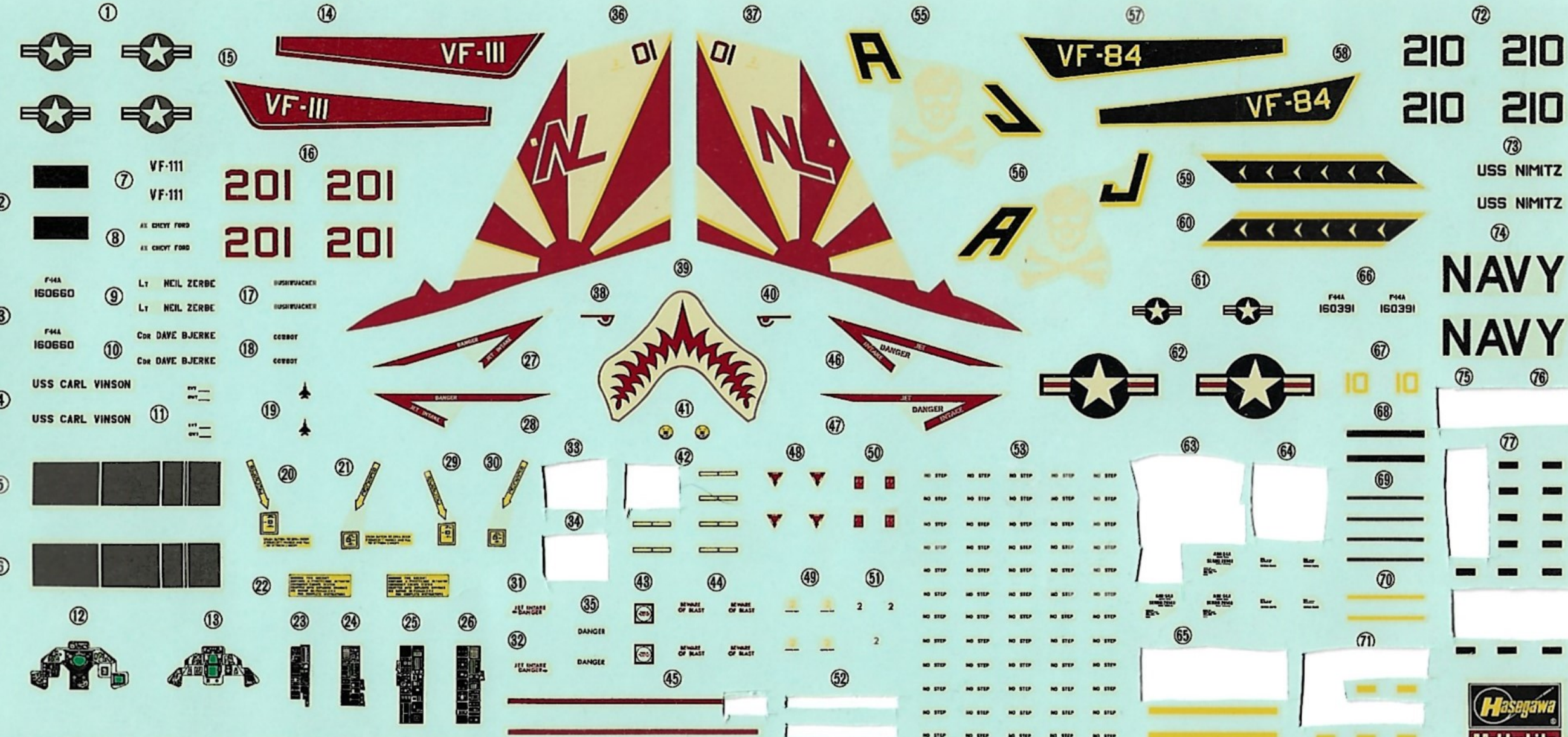
上記の価格は予告なく変更する場合がありますのでご了承ください。

(株)長谷川製作所

静岡県焼津市八幡1193-2
〒425 TEL (0546) 28-8241

の部品は使用しません
Parts not for use
Teile werden nicht verwendet

Pieces a ne pas utiliser
Parti non per uso
不需要使用的部件



1/72 F-14A TOMCAT F-14A トムキャット