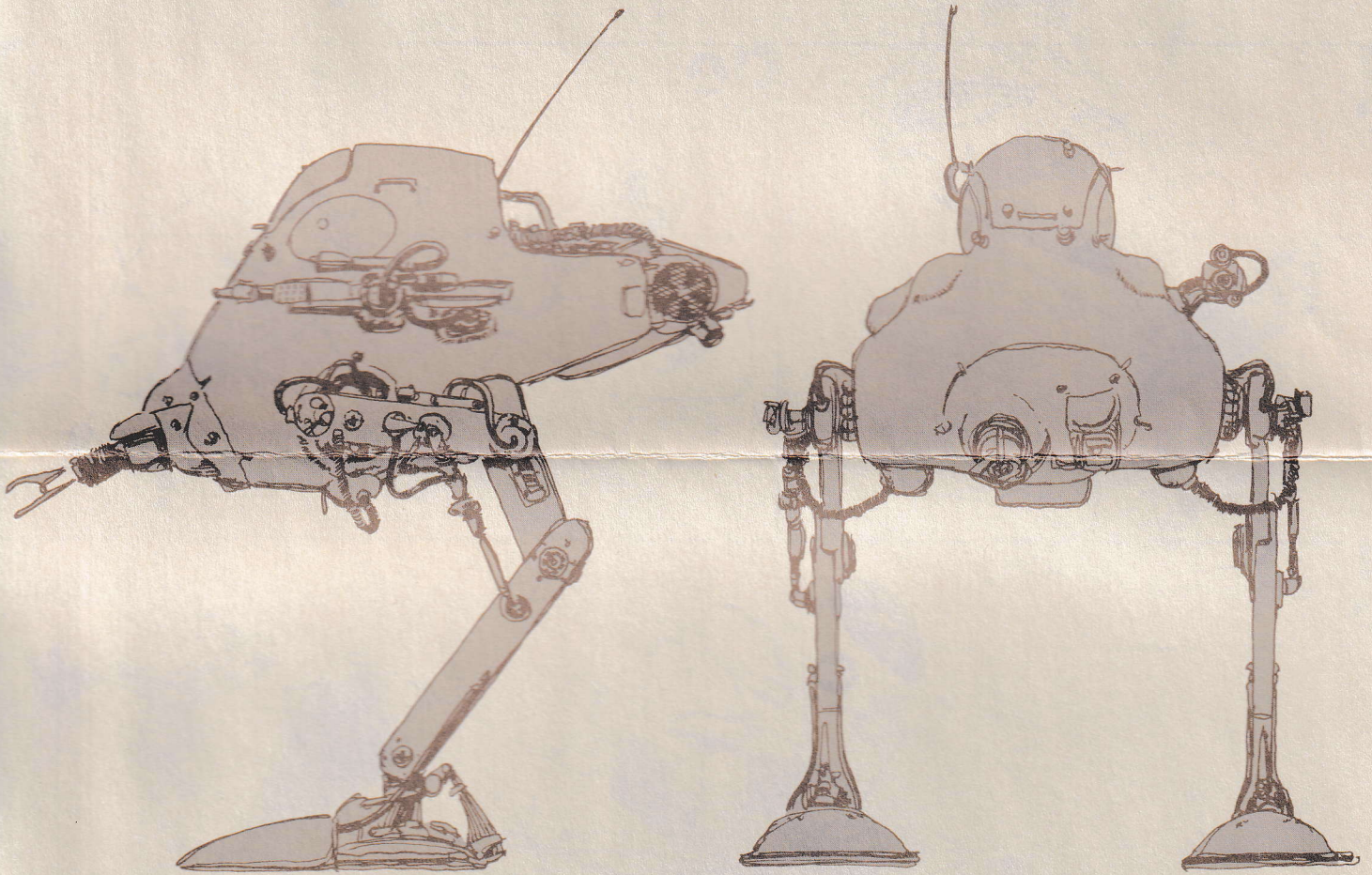


JERRY

Heavy Armored Fighting Suit




S.F.3.D
ORIGINAL

 Do not cement together.
Nicht Kleben
Ne Pas coller
接着しない

 cement parts together.
Kleben
coller
接着する

 Alternative parts
Provided
Auswahloglichkeit
show
選択

 Repeat this operation
Vorgang wiederholen
Repeat operation
繰返す

 Cut away
Schneiden
Couper
切る

 Assemble firmly and
carefully
METALLISCHER PART
金属パーツのマーク

 Use cement sparingly
DICHTSICHER PART
透明パーツのマーク

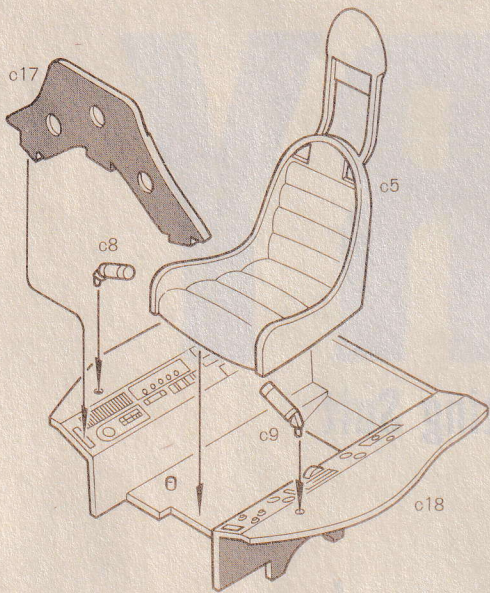
 Cut wires as shown
WIRE PART
ヒニールコードのマーク

BEFORE ASSEMBLING

- Follow the instructions carefully.
- Cut off the parts from the stem with a nipper or cutter.
- When using adhesive, apply it on both parts to be cemented. Please take care not to apply too much adhesive.
- Pay attention to proper fitting of each parts using cello tape before cementing the parts.

- 組み立て、塗装時の注意。
- 説明書をよくみて、指図に従って組み立ててください。
- 部品をランナーから切りはなす時は、ニッパー又は、模型用のサミを使ってください。
- 接着剤は組み立てる部品の両方に少しずつぬって接着してください。
- 糸の近くでの接着剤や塗料の使用はさけてください。

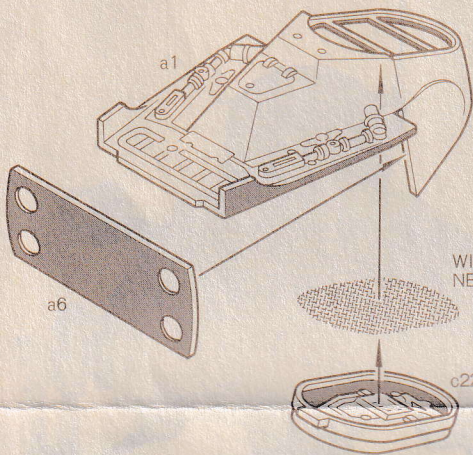
1



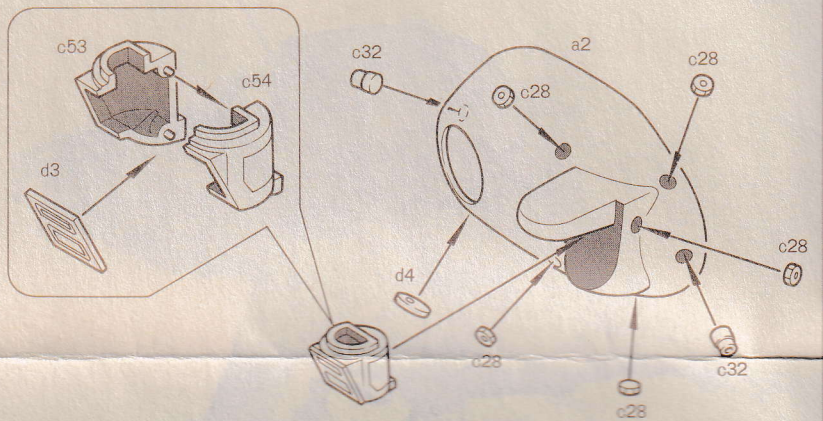
2 Figure



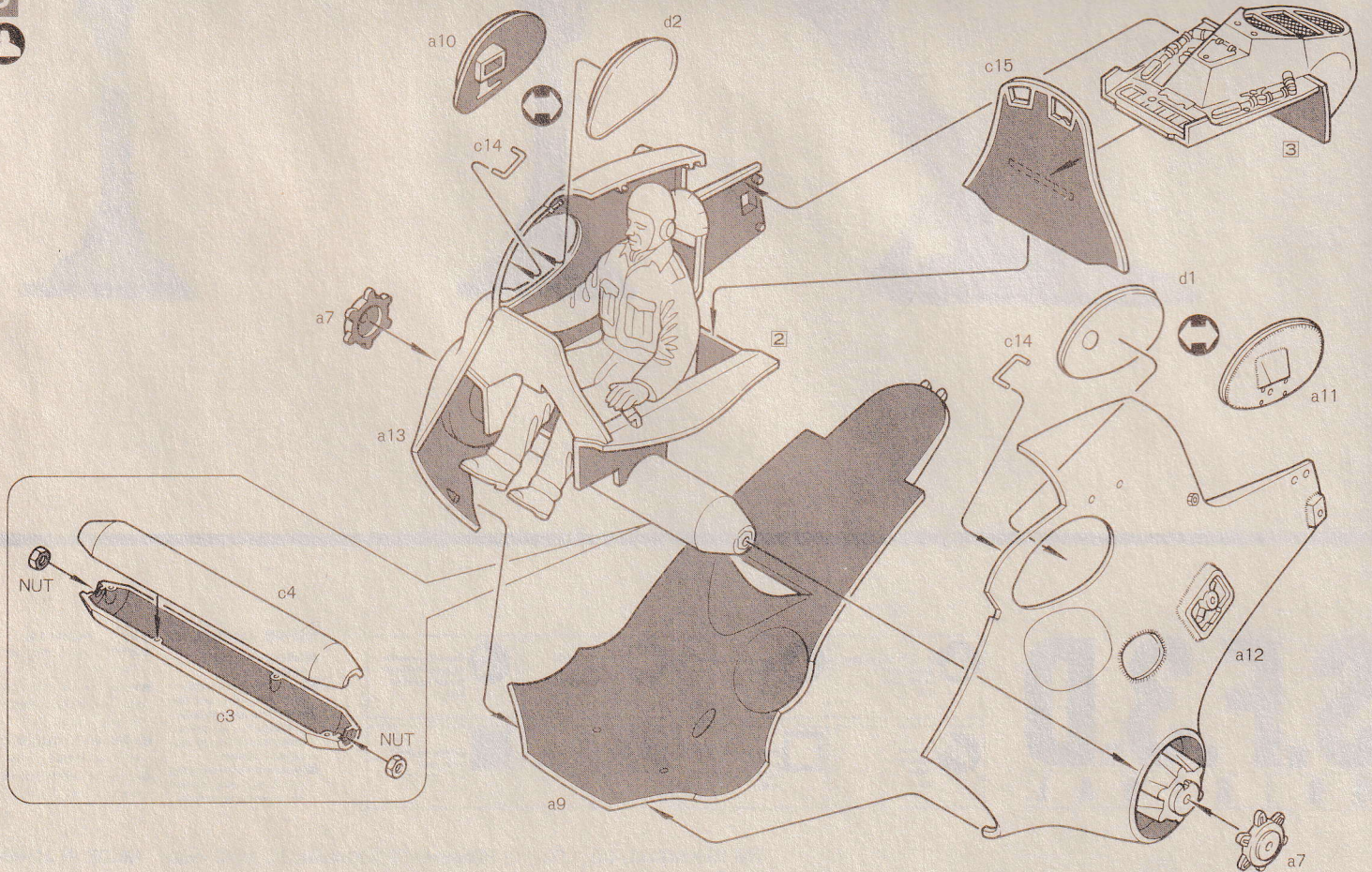
3



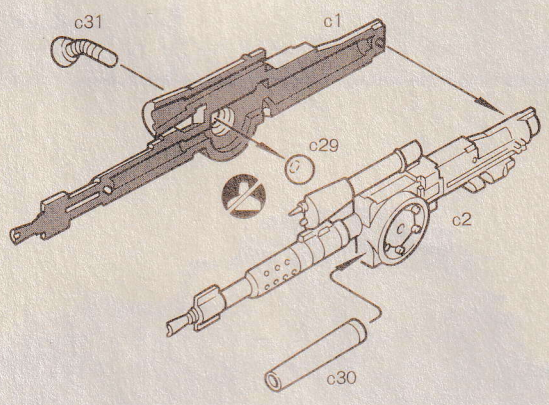
4



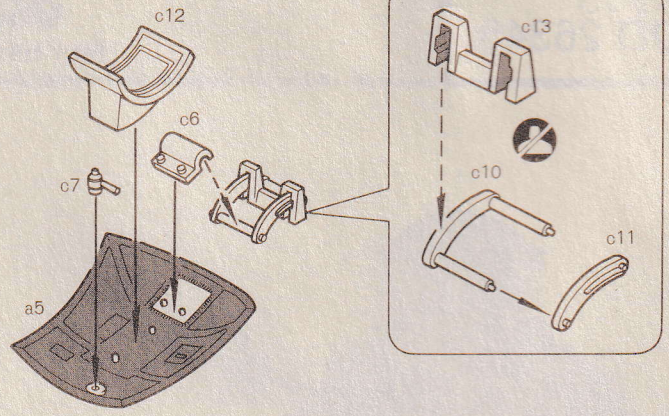
5



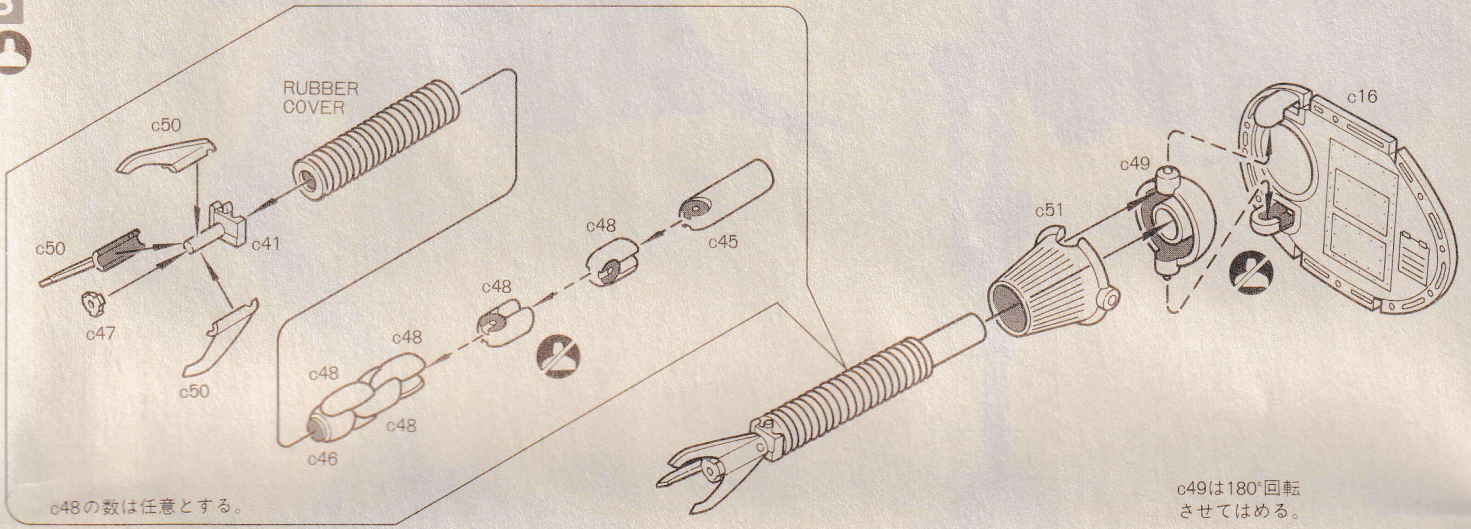
6



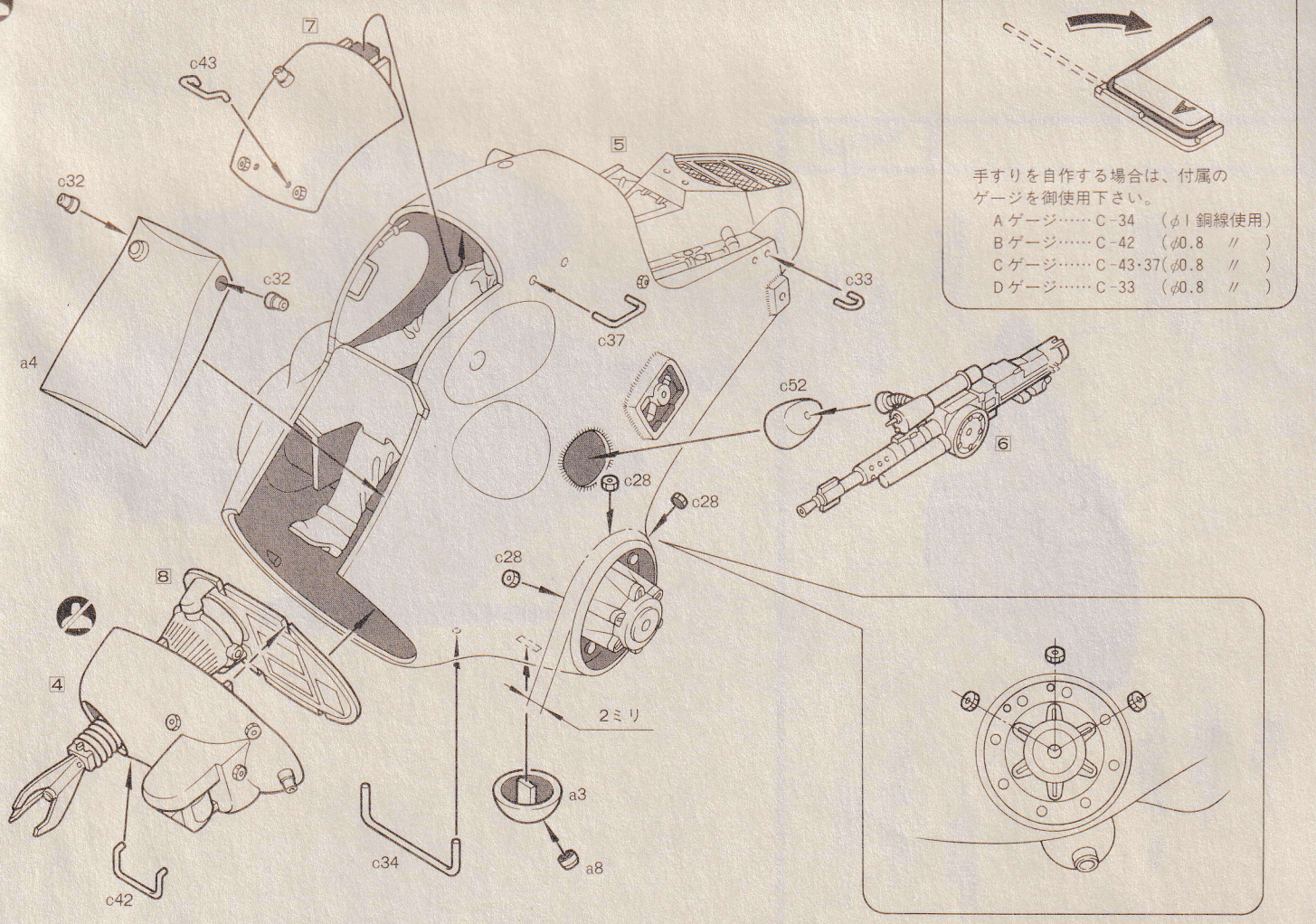
7

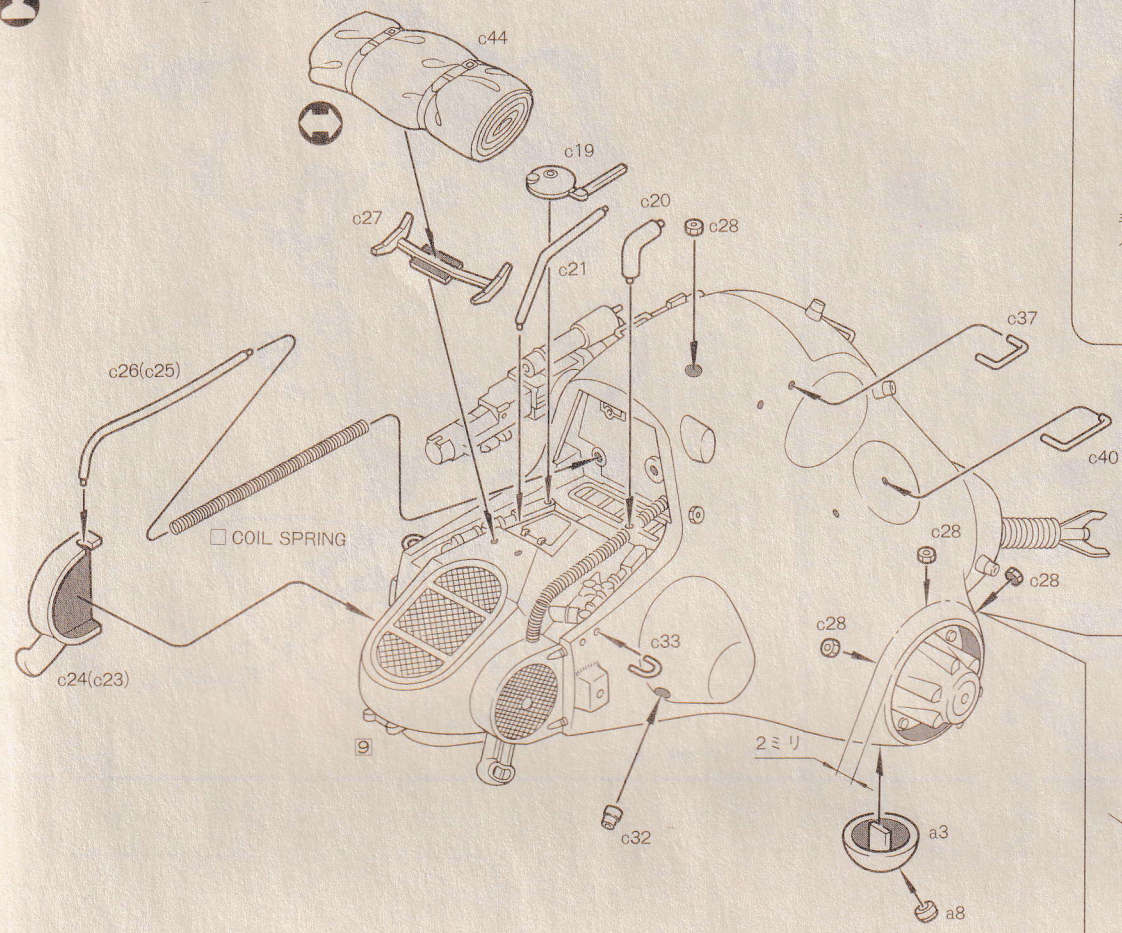


8

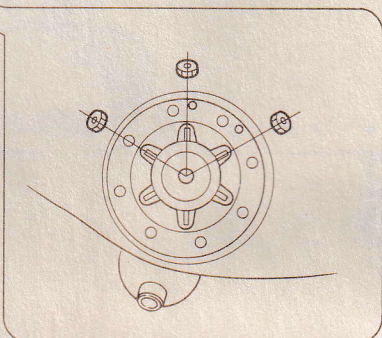


9





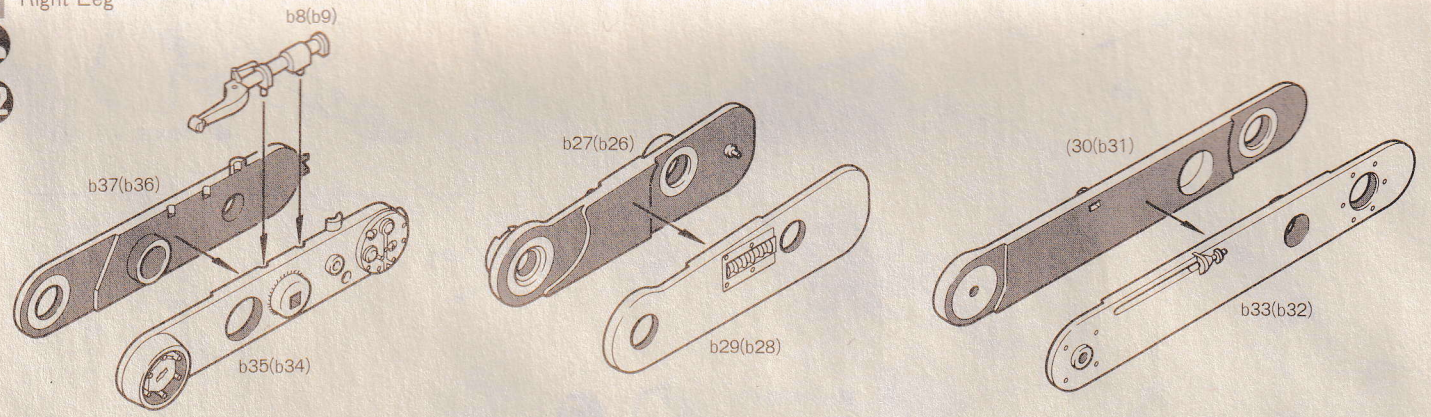
手すりを自作する場合は、付属のゲージを御使用下さい。
 ゲージB……C-40(φ0.8銅線使用)
 ゲージC……C-37(φ0.8 //)
 ゲージD……C-33(φ0.8 //)



★()=Right Side

11

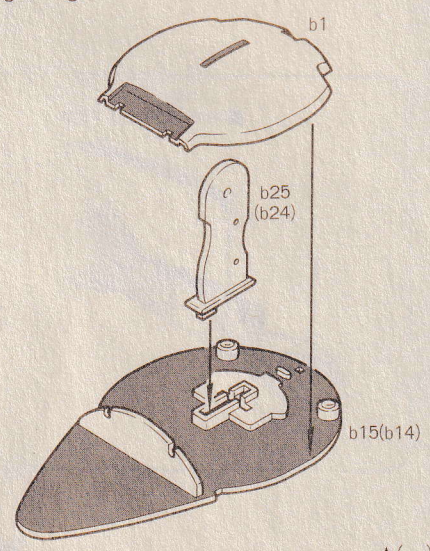
Right Leg



★()=Left Leg

12

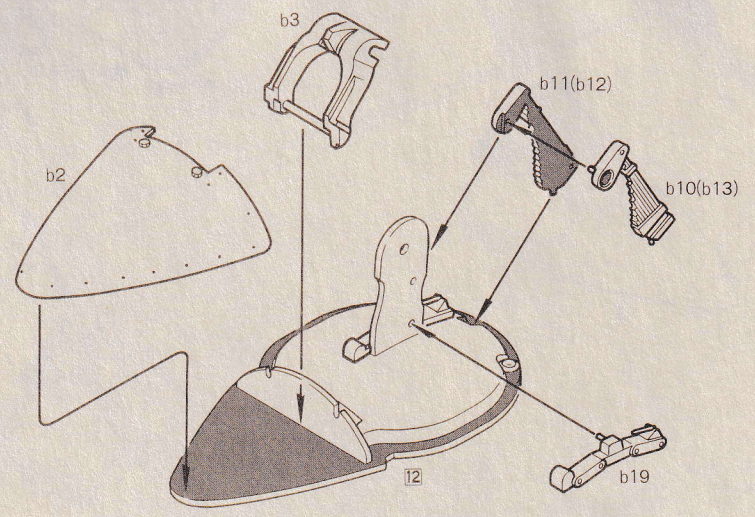
Right Leg



★()=Left Leg

13

Right Leg

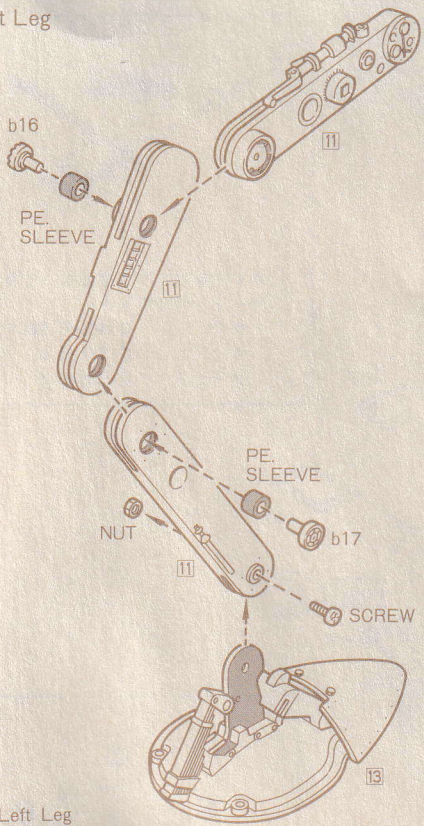


★()=Left Leg

14 Right Leg



x2

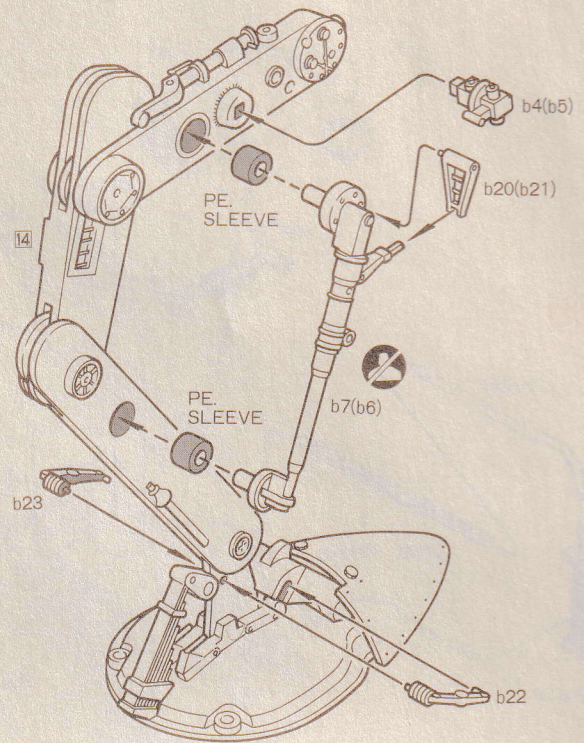


★()=Left Leg

15 Right Leg

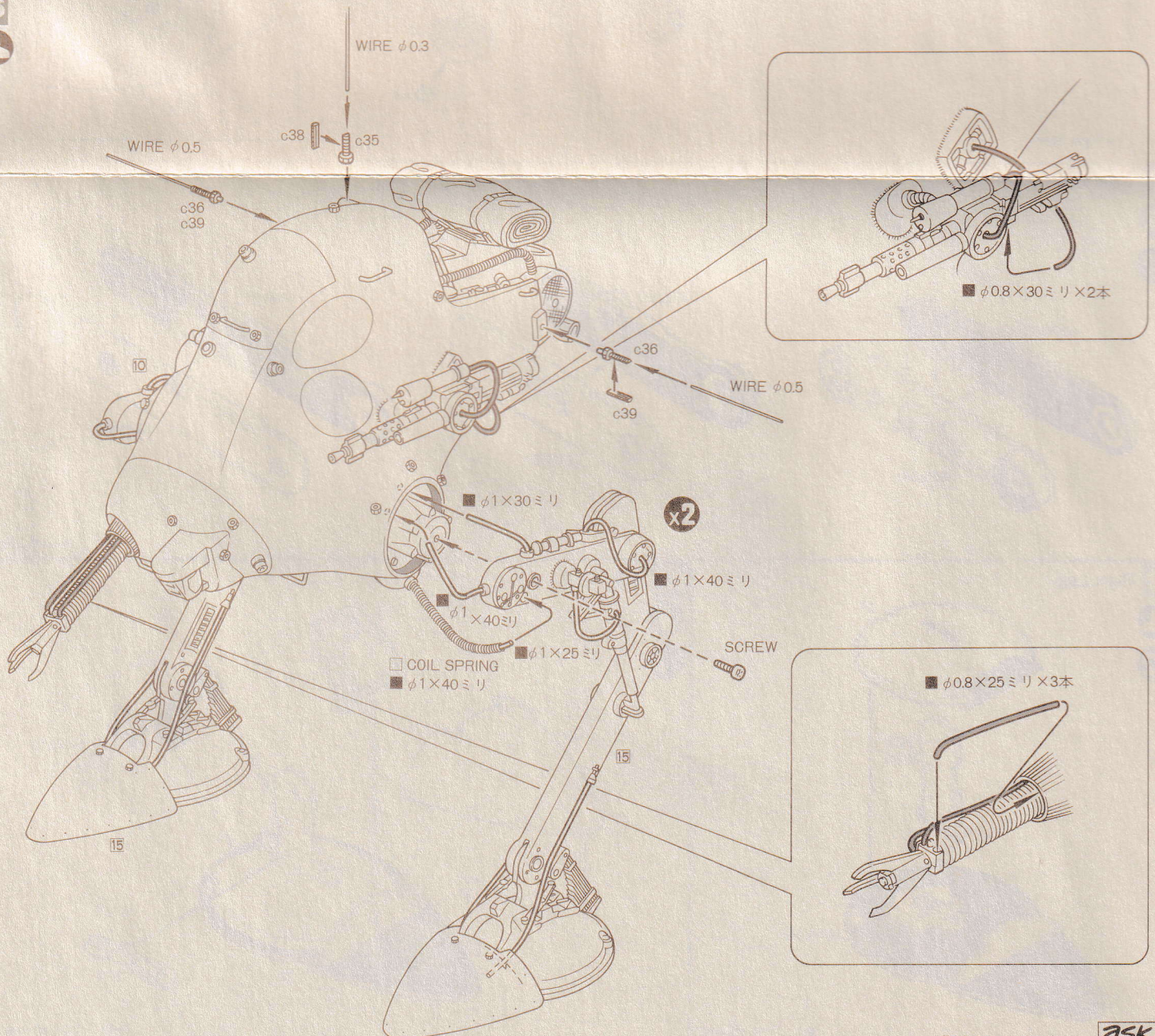


x2



★()=Left Leg

16



FG55
DD 26345

JERRY

Heavy Armored Fighting Suit

CHECKED BY

Handwritten signature

