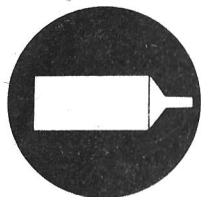
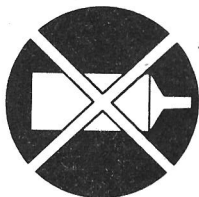


FROG[®] HAWKER SIDDELEY G.R.MK.1 HARRIER ROYAL

How to put your Frog model together / Méthode d'assemblage de votre modèle Frog / Wie stellt man Ihr Frogmodell zusammen



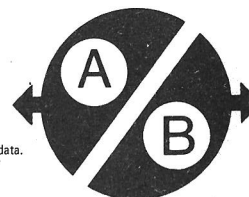
Cement parts together.
Coller les pièces ensemble.
Teile zusammenkleben.
Cementeer de delen samen.
Limma ihop delarna.
Cementare le part l'una con l'altra.
Osat liimataan yhteen.



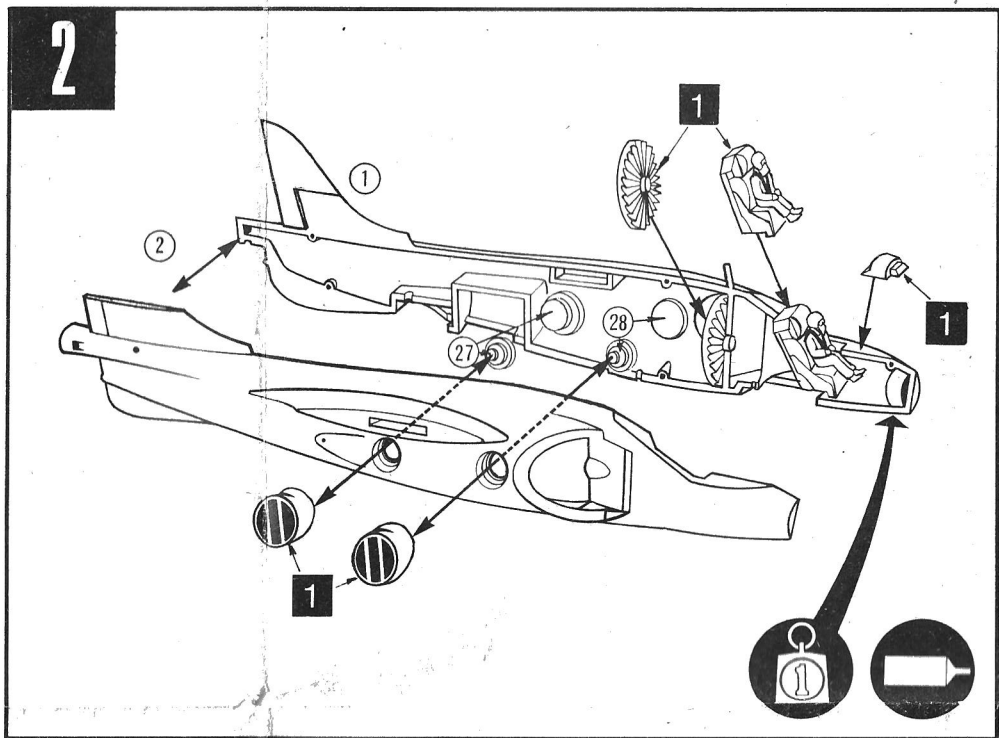
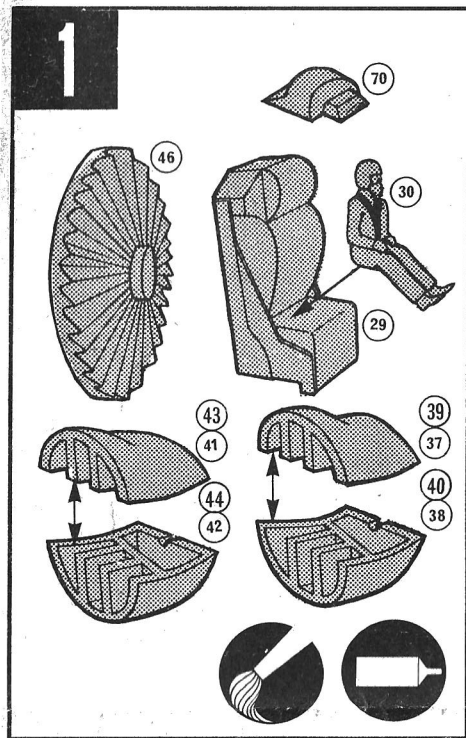
Do not cement together.
Ne pas coller ensemble.
Nicht zusammenkleben.
Cementeer niet samen.
Limma jnte ihop delarna.
Non cementare le parti.
Osia ei liimata yhteen.



Shape with a hot knife.
Former au canif chaud.
Mit einem heißen Messer formen.
Vorm met een heet mes.
Forma med varm kniv.
Modellare con la lama di un coltello, riscaldata.
Muovattaa kuumalla veitsellä.



CH
CH
M
K
D
Pa
O



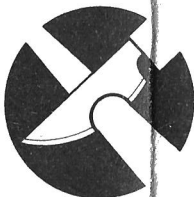
LAIR FORCE CLOSE SUPPORT V/STOL FIGHTER-BOMBER

en / Come montare il modello Frog / Hoe zet ik mijn Frogmodel in elkaar / Hur man sätter ihop Frog-modellen / Kootkaa Frog mallinne näin.

Choice of parts provided.
 Choix de pièces fournies.
 Mitgelieferte Auswahl an Teilen.
 Keuze van beschikbare onderdelen.
 Dessa delar medföljer för valfri användning.
 Particolari a scelta.
 Osien käyttö valinnanvaraista.



Paint parts before using.
 Peindre les pièces avant l'emploi.
 Die Teile sollen vor Benutzung bemalt werden.
 De onderdelen voor het gebruik schilderen.
 Måla delarna före användningen.
 Verniciare le parti prima di montarle.
 Maalatkaa osat ennen kokoamista.

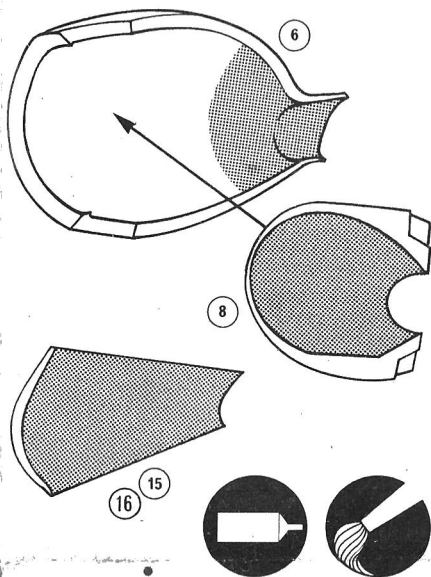


Cut with a sharp knife.
 Couper avec un couteau tranchant.
 Mit einem scharfen messe schneiden.
 Snijd met een scherp mes.
 Skär men en skarp kniv.
 Tagliare con un coltello affilato.
 Leikatkaa terävällä veitsellä.

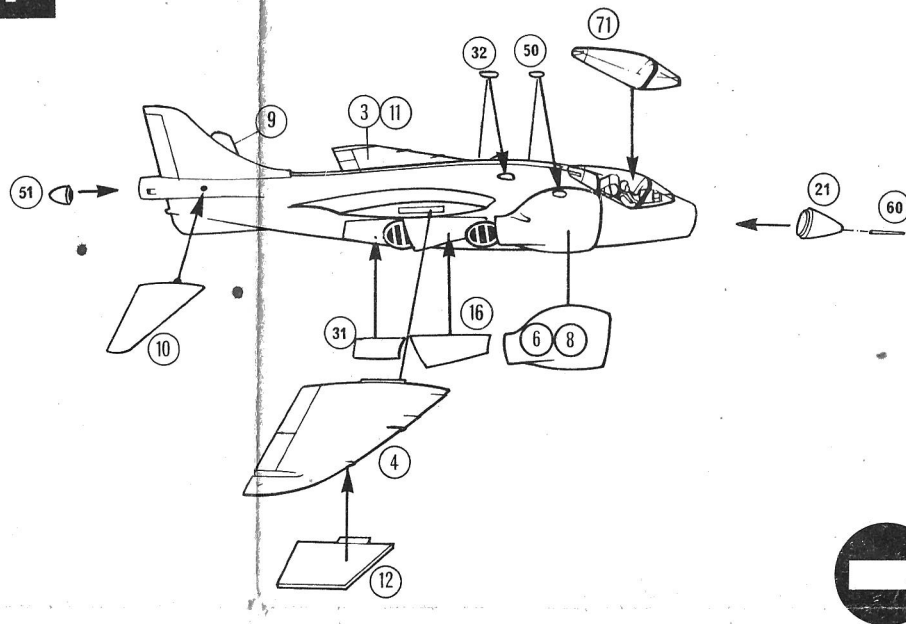


Insert small weight
 Introduire le petit contrepoids.
 Das kleine Gewicht soll eingesteckt werden.
 Een klein gewichtje invoegen.
 Stick in en liten tyngd.
 Introdurre il piccolo peso.
 Lisätkää pieni paino.

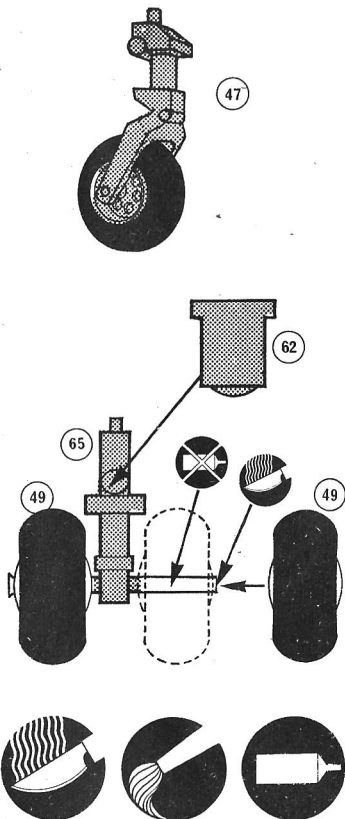
3



4



5



6

