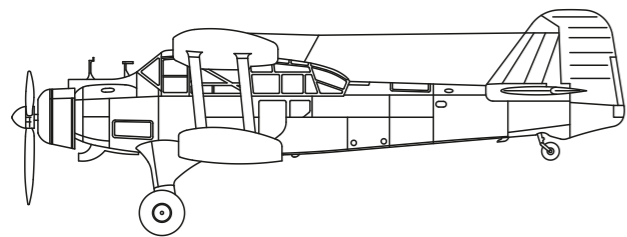


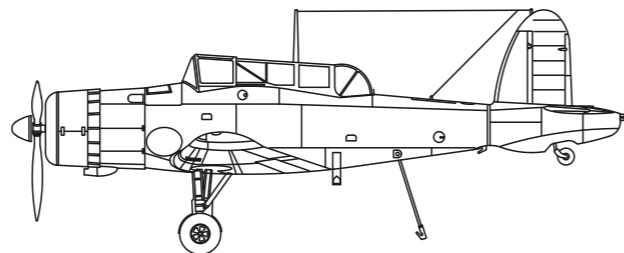
1/48

# Special HOBBY limited run plastic kits

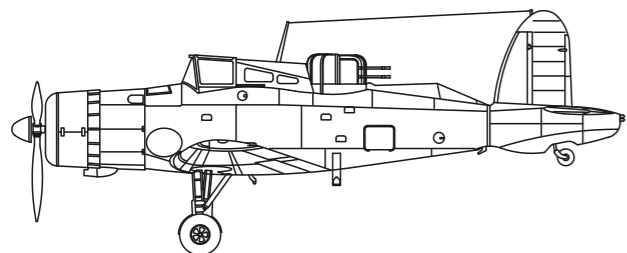
High quality injected plastic kits - short run/ Vstříkované modely - limitovaná série



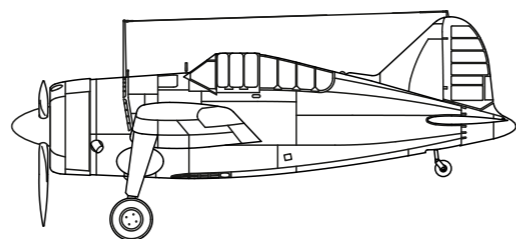
SH48045 Fairey Albacore Mk.I



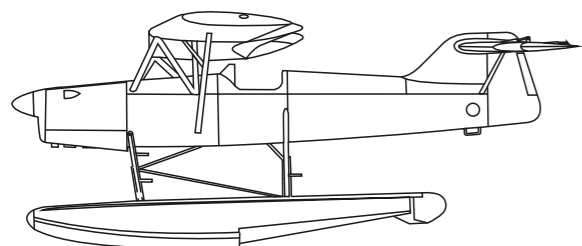
SH48046 Blackburn Skua Mk.II "Norwegian Campaign" 1/48



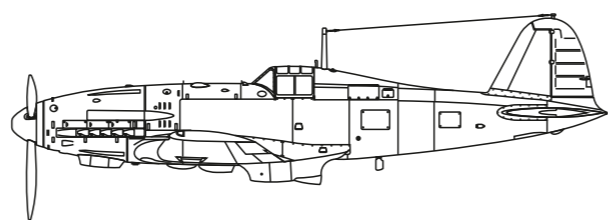
SH48050 Blackburn Roc Mk. I



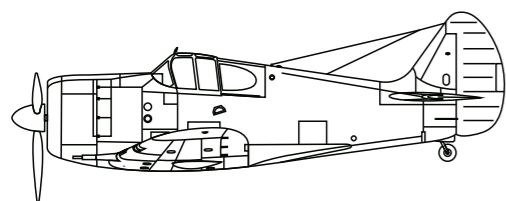
SH48057 Brewster 339-23 Buffalo "RAAF and USAAF" 1/48



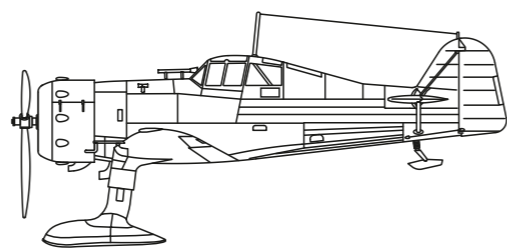
SH48061 Arado Ar 231 V-2



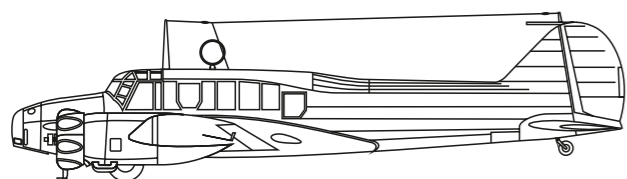
SH48066 Fiat G.55 Centauro Sottoserie 0 1/48



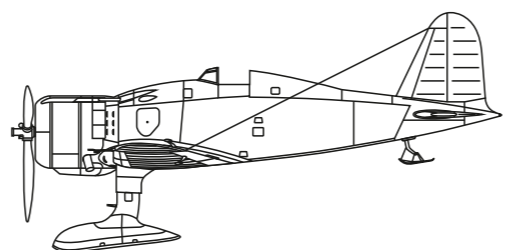
SH48074 CAC-12 Boomerang



SH48078 Fokker D.XXI 1/48

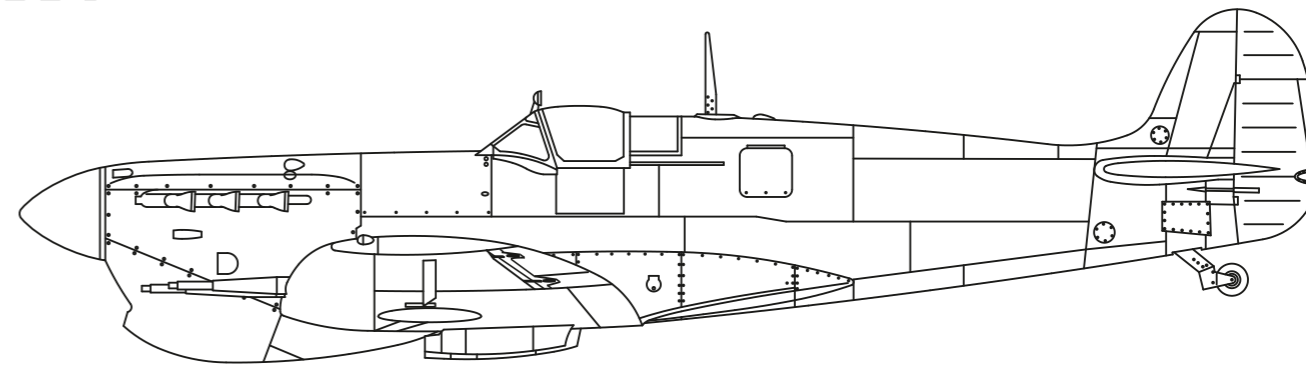


SH48081 Avro Anson Mk.I



SH48086 Fiat G.50 "Finish Version" 1/48

Special  
HOBBY



## NÁVOD / INSTRUCTION SH48051 Spitfire Mk.VC "Malta Defenders"

1/48

### CZ - Historie

Vedle Hurricane byl Spitfire Mk.I symbolem Bitvy o Británii. Na konci roku 1940 však bylo jasné, že Spitfire Mk.I a mírně vylepšená verze Mk.II nebude v dalších bojích stačit na nové verze německých stíhaček i bombardérů. Předpokládala se sice výroba verze Mk.III poháněná Merlinem se dvoustupňovým kompresorem (nikdy se sériově nevyráběla), ale nouzově byla objednána původně malá série Spitfire Mk.V. Šlo o drak Spitfire Mk.I/II s novým motorovým ložem a motorem Merlin 45 o vyšším výkonu. Díky instalaci motoru byl upraven i chladič.

Nejprve byla použity rozestavené draky Spitfirů Mk.I a II. Vznikly tak verze Mk.VA s výzbrojí 8 kulometů 7,7 mm a Mk.VB s výzbrojí 2 kanóny 20 mm a 4 kulometry 7,7mm. Masová výroba se soustředila na Mk.VB. V roce 1941 byla zavedena ve výrobě verze Mk.VC s novým zesíleným křídlem. To umožňovalo montáž různých kombinací zbraní. Nové Spitfiry se staly hlavní ofenzivní zbraní RAF ve válce nad Evropou, postupně ale mířily na další bojiště, Maltu, do Afriky, Austrálie, Itálie, Řecka, Jugoslávie a Indie. Spitfire Mk.VC byl díky masové výrobě neustále vyvíjen. Montovány byly různé typy vrtulí, kuželů a protiprachových filtrů. Spitfiry pozdějších výrobních sérií dostávaly Merliny 50, 55 a 56 s membránovými karburátory. Podle požadavků byla upravována křídla, Spitfiry Mk.VC létaly jak s klasickými konci křídla, tak se zkráceným křídlem nebo naopak s výškovými špičatými konci křídla. Nové křídlo umožňovalo montáž závěsníků pum, takže Spitfire Mk.VC mohl být používán i jako stíhací bombardér. I když do výroby přišly další verze Spitfirů poháněné Merliny s dvoustupňovými kompresory, překonávající německé Fw 190, na evropském bojišti byly Spitfiry Mk.VC používány v první linii až do roku 1944. Na některých dalších bojištích byly v první linii až do konce války. Verze Mk.V se stala verzí, která byla vyrobena v nejvíce kusech ze všech Spitfirů. Postaveno bylo přes 6500 ks této verze.

Tech. data: Rozpětí : 11,22 m Délka : 9,11 m, Max.rychlost : 574 km/h Dolet : 756 km, Dostup : 10 820 m

### EN - History

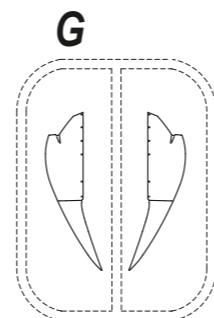
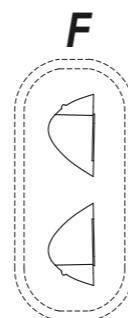
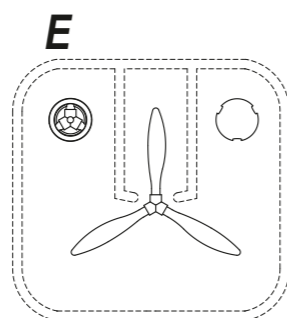
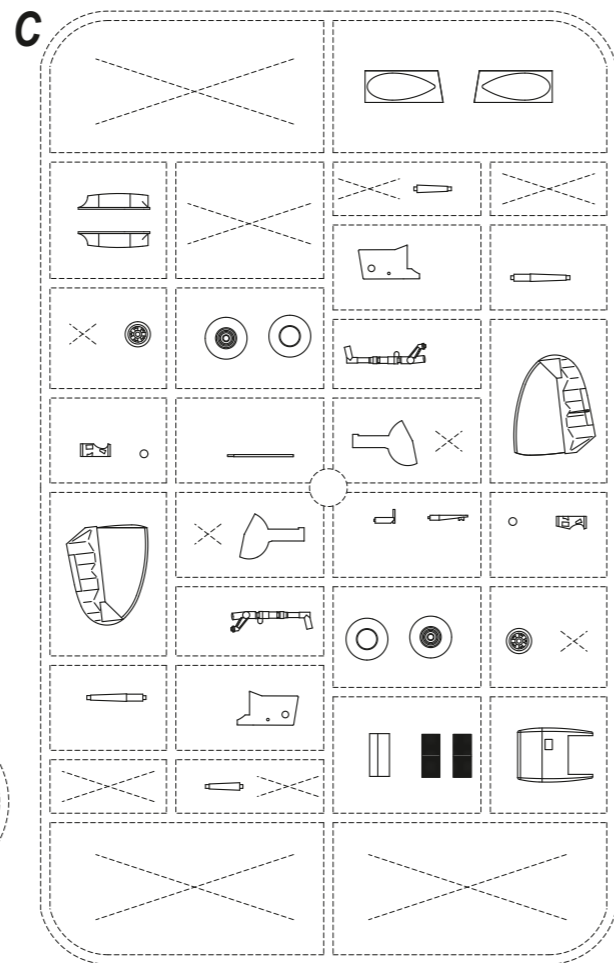
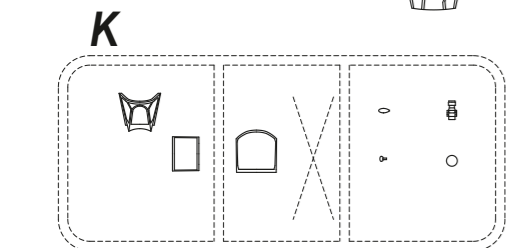
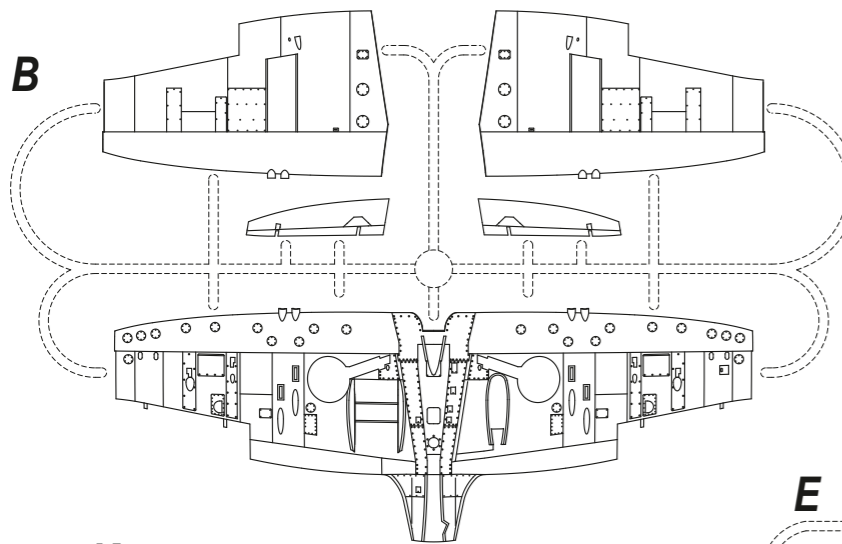
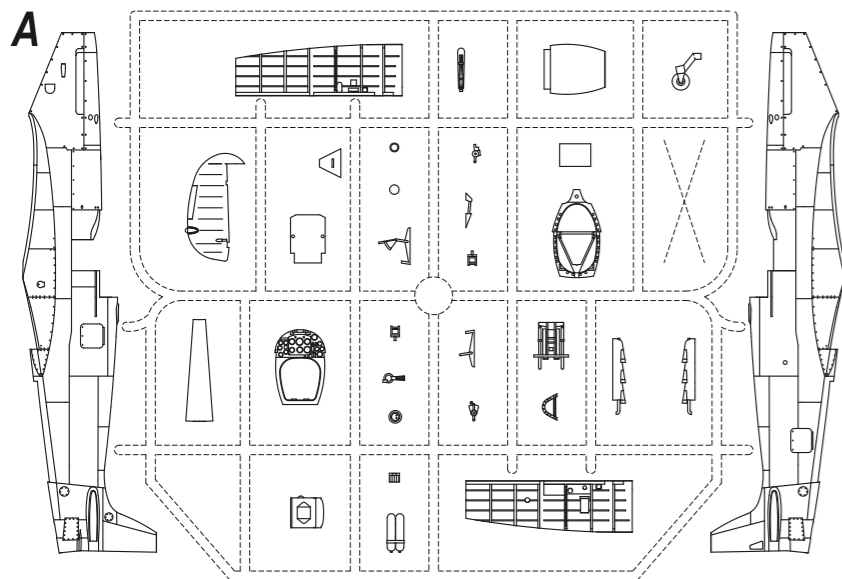
Together with Hurricane, Spitfire Mk.I was the symbol of Battle of Britain. At the end of 1940 was obvious that Spitfire Mk.I and it slightly improved version Mk. II will not be able to compete in aerial fights with new versions of German fighters and bombers. Though, it was assumed to produce Mk.III version powered by Merlin engine equipped with two-stage supercharger (never produced at all) it was decided to order alternative small series of Spitfire Mk.V. It was Spitfire Mk.I/II airframe with new engine bed for Merlin 45 engine with higher output. Due to the engine installation the oil cooler was slightly modified.

The first series used the already produced airframes of Spitfire Mk.I/II. These became the Mk.VA version equipped with eight 7.7 mm machine guns and Mk.VB version equipped with two 20mm cannons and four 7.7 mm machine guns. The mass production focused on the Mk.VB version. The Mk.VC version that featured strengthened wing was introduced in production in 1941. This improvement provided space for various armament combinations. New Spitfires became the RAF's main offensive weapons in war over Europe and subsequently over other battlefields like Malta, Africa, Australia, Italy, Greece, Yugoslavia and India. Thanks to the mass production, Spitfire Mk.VC was continually developed. Several types of propellers, spinners and anti-dust filters were installed. Late production Spitfires were powered by Merlin 50, 55 and 56 engines with membrane carburetors. Also, the wings were modified according to the requirements. Spitfire Mk.VC served with typical wing tips as so with clipped wings or lengthened high altitude wingtips. New wing had also provision for bomb racks so the aircraft could be used as fighter bomber. Even though new Spitfire versions powered by Merlins with two-stage superchargers were introduced, Mk.VCs were used over Europe up until 1944. In several other theatres this version served until the end of the war. Mk.V became the most produced Spitfire version at all. More than 6500 aircraft of this version was produced.

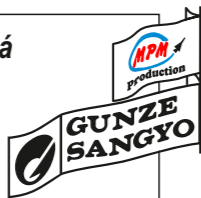
Technical data: Wingspan: 11.22 m, Length: 9.11 m, Max. Speed: 574 kmh, Range: 756 km, Service Ceiling: 10,820 m.



Bližší informace na internetových stránkách [www.cmkkits.com](http://www.cmkkits.com)  
Further information at internet pages [www.cmkkits.com](http://www.cmkkits.com)



- |            |                                  |
|------------|----------------------------------|
| H2 / C2    | Gloss Black / Lesklá černá       |
| H12 / C33  | Matt Black / Matná černá         |
| H18 / C28  | Steel / Ocel                     |
| H27 / C44  | Tan / Plátno                     |
| H71 / C21  | Mid Stone / Písková              |
| H76 / C61  | Burnt Iron / Opálený kov         |
| H77 / C137 | Tire Black / Černá na pneumatiky |
| C361       | Dark Green / Tmavá zelená        |
| C364       | Grey Green / Šedozelená          |
| C368       | Sky / Nebeská                    |
| C369       | Dark Earth / Tmavá zemitá        |
| C370       | Azure Blue / Azurová modrá       |



Možnost volby  
Optional  
Nach belieben  
Option



Oddělit  
Cut with knife  
Mit Messer schneiden  
Couper au couteau



Ohnout  
Bend  
Biegen  
Courber



Lepidlo na kov  
Glue for metal  
Metallkleber  
Colle a metal



PHOTOETCHED PARTS (PP)

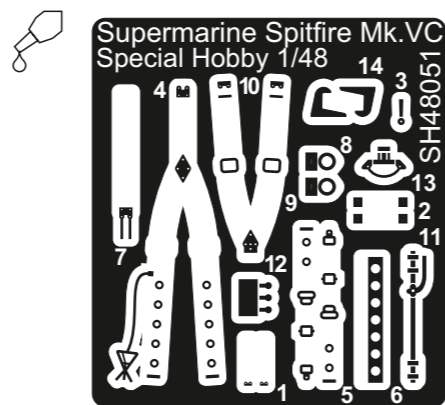
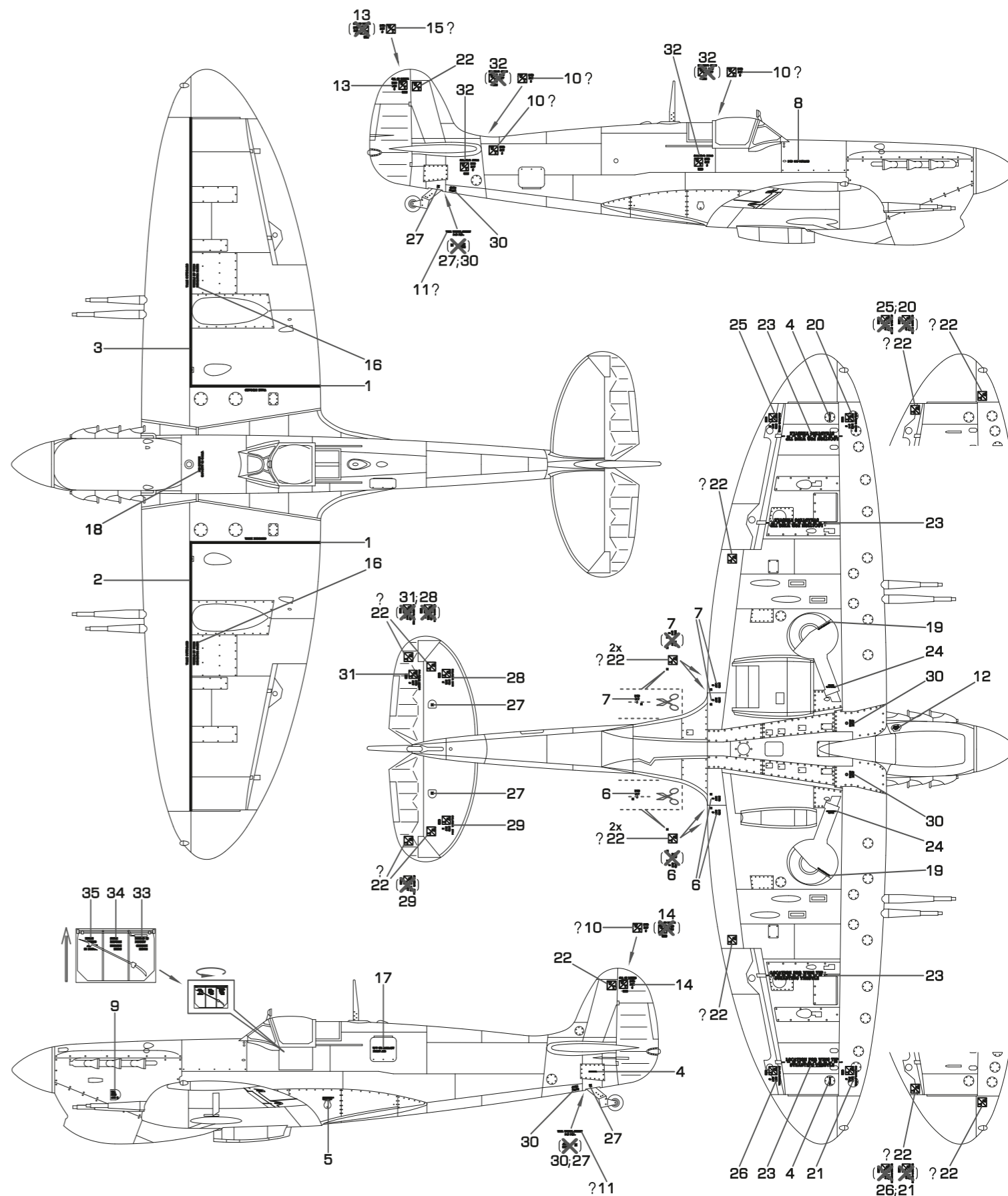


SCHÉMA POUŽITÍ POPISEK Spitfire Mk. VC

Popisky na letadlech sloužili k orientaci techniků a během několikaleté výroby se částečně měnili. Po opravách nebyly popisky obnovovány. Toto schéma ukazuje nejběžnější rozmístění.

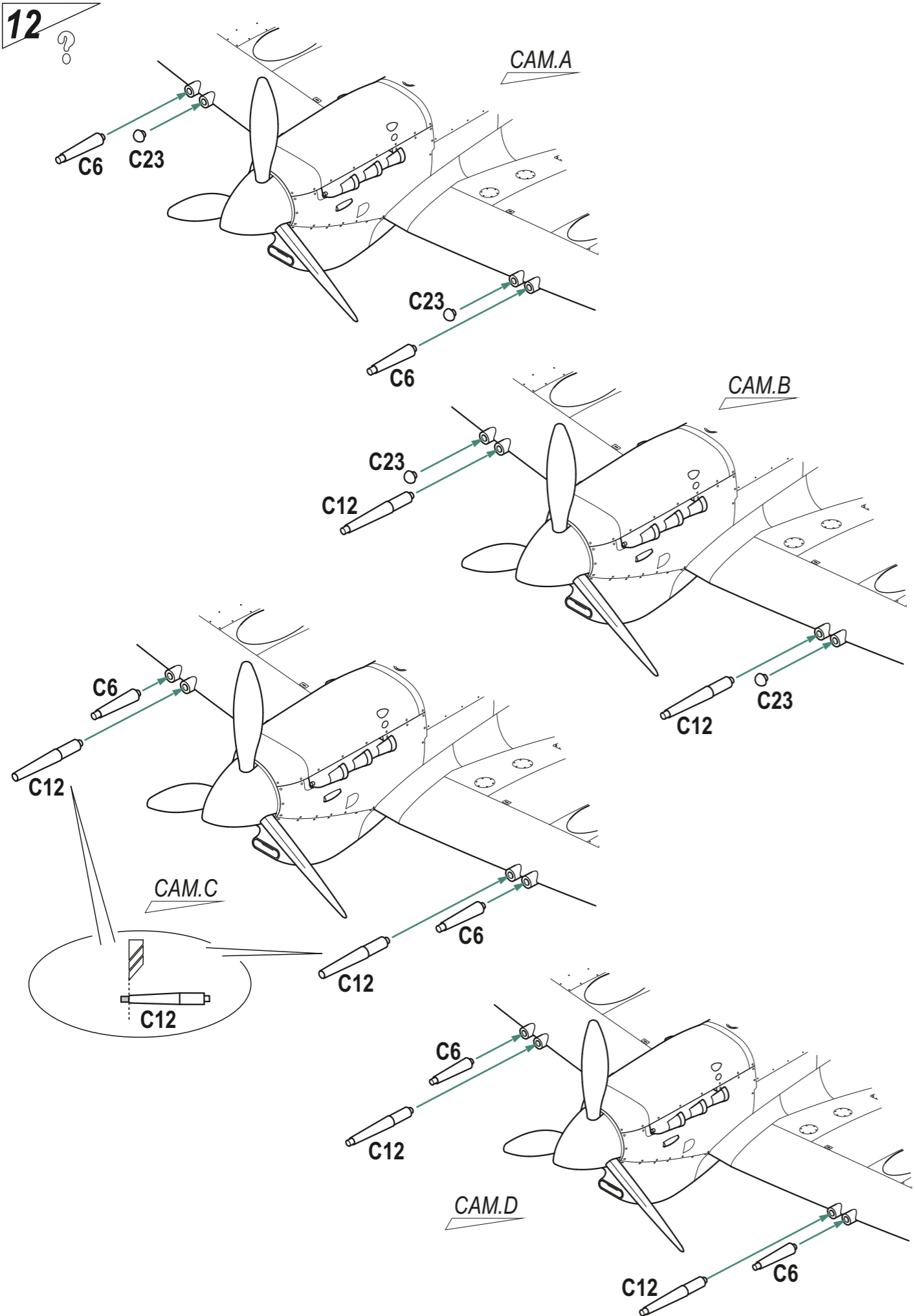
Spitfire Mk. VC STENCILS APPLICATION

The stencils served as quick guide for technicians but during the long production they were changed partially. When the aircraft was repaired the stencils were not. This plan shows the most common placement.

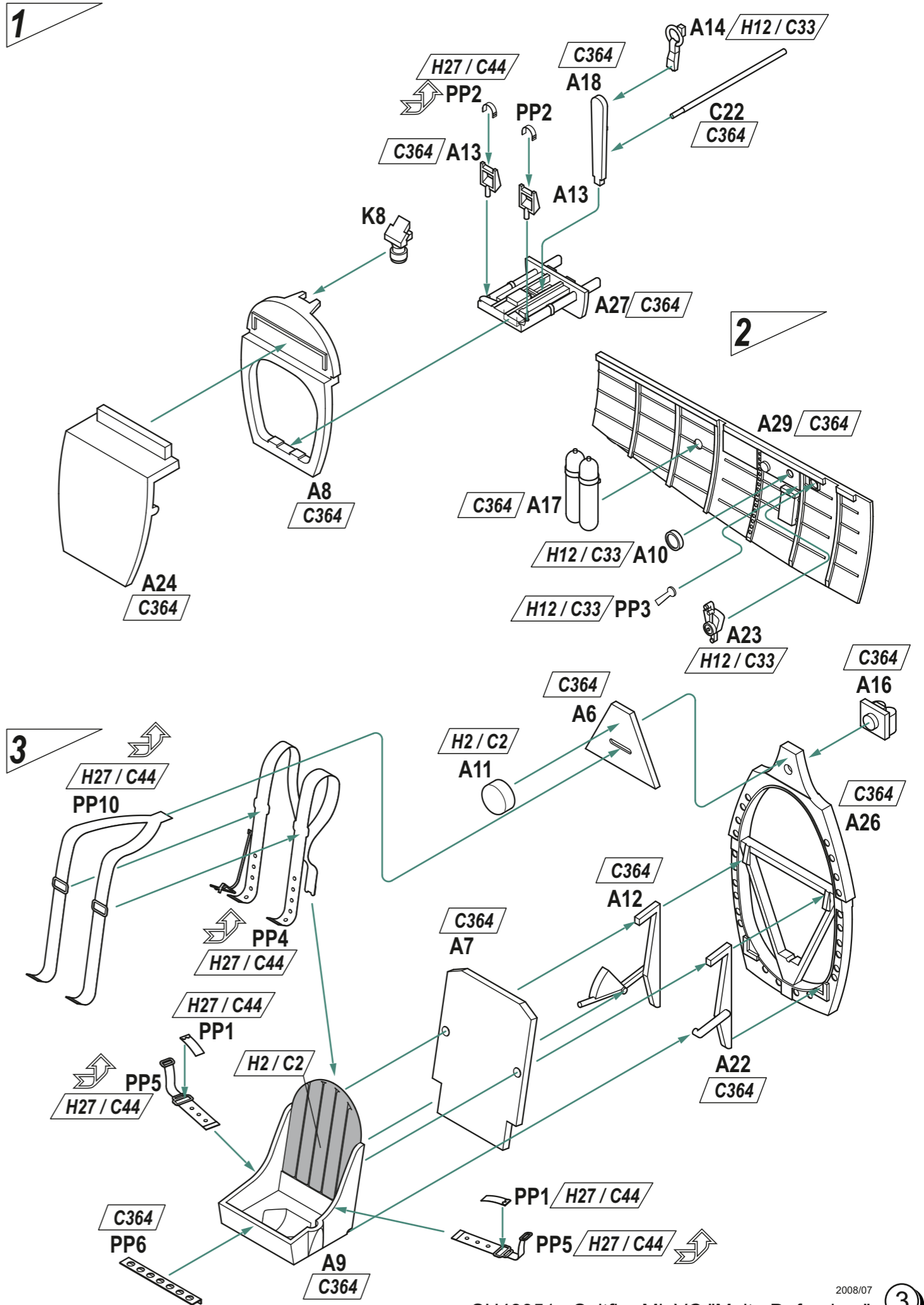


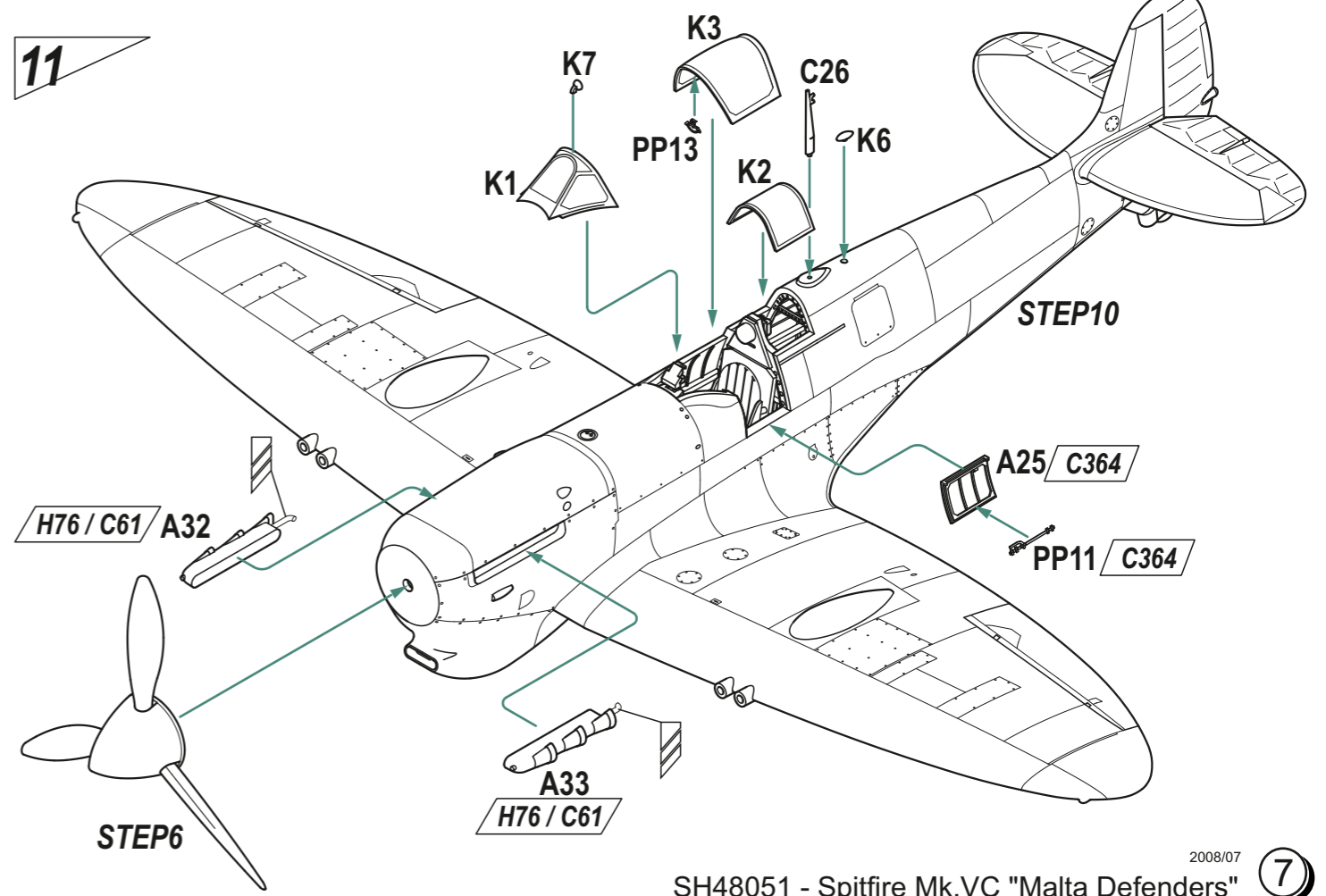
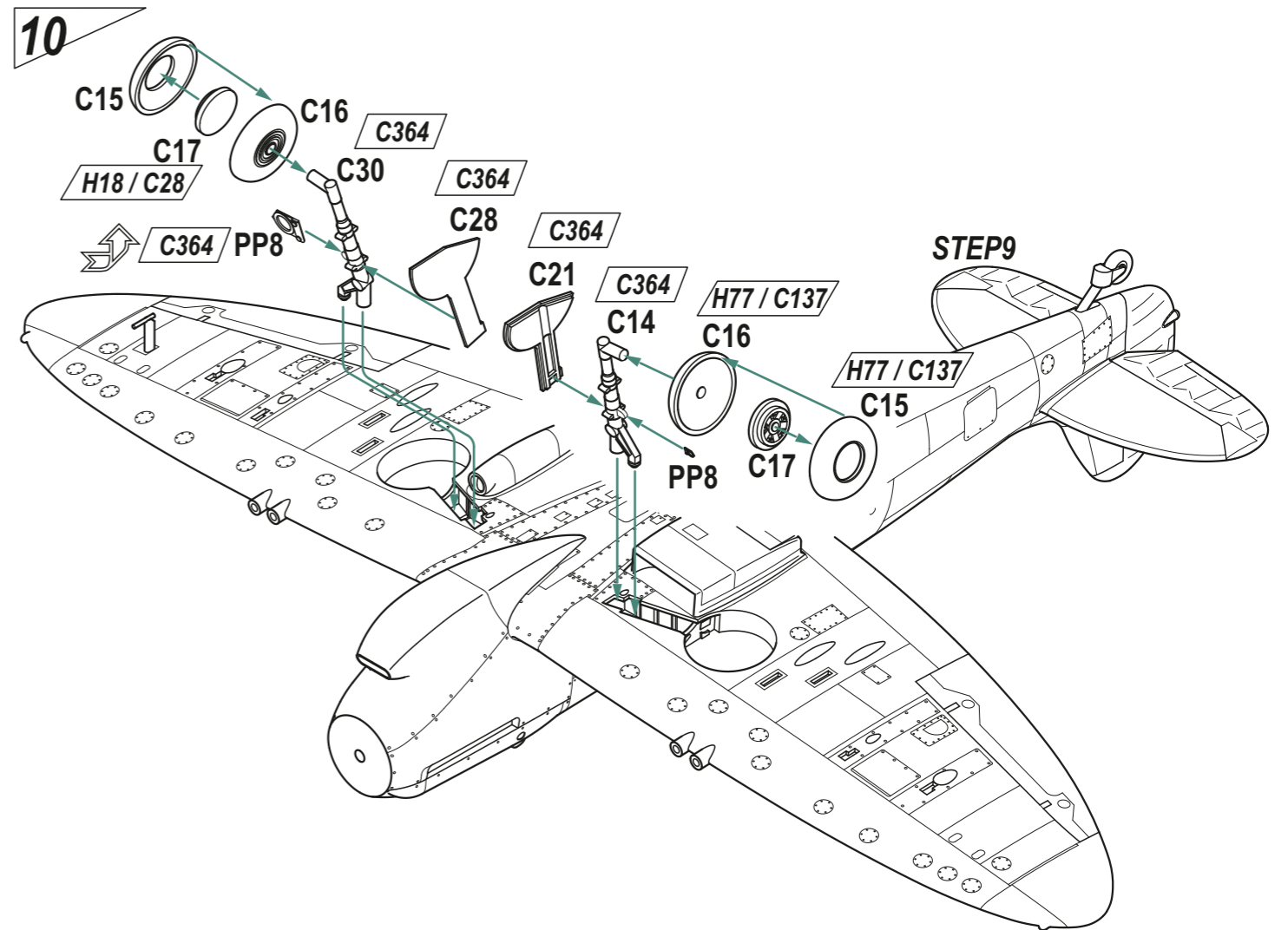
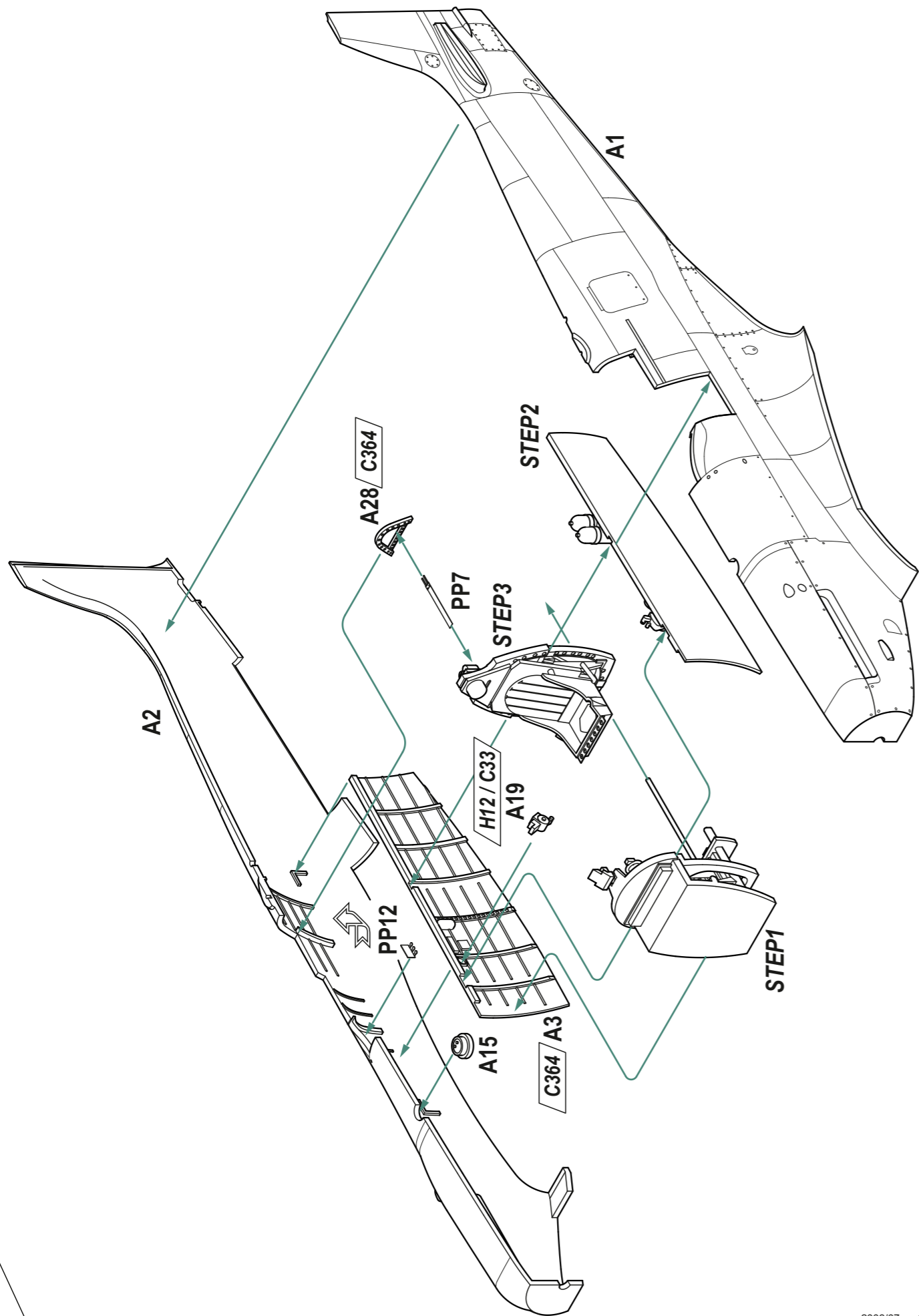
? = Volitelné popisky.  
? = Optional stencils

12

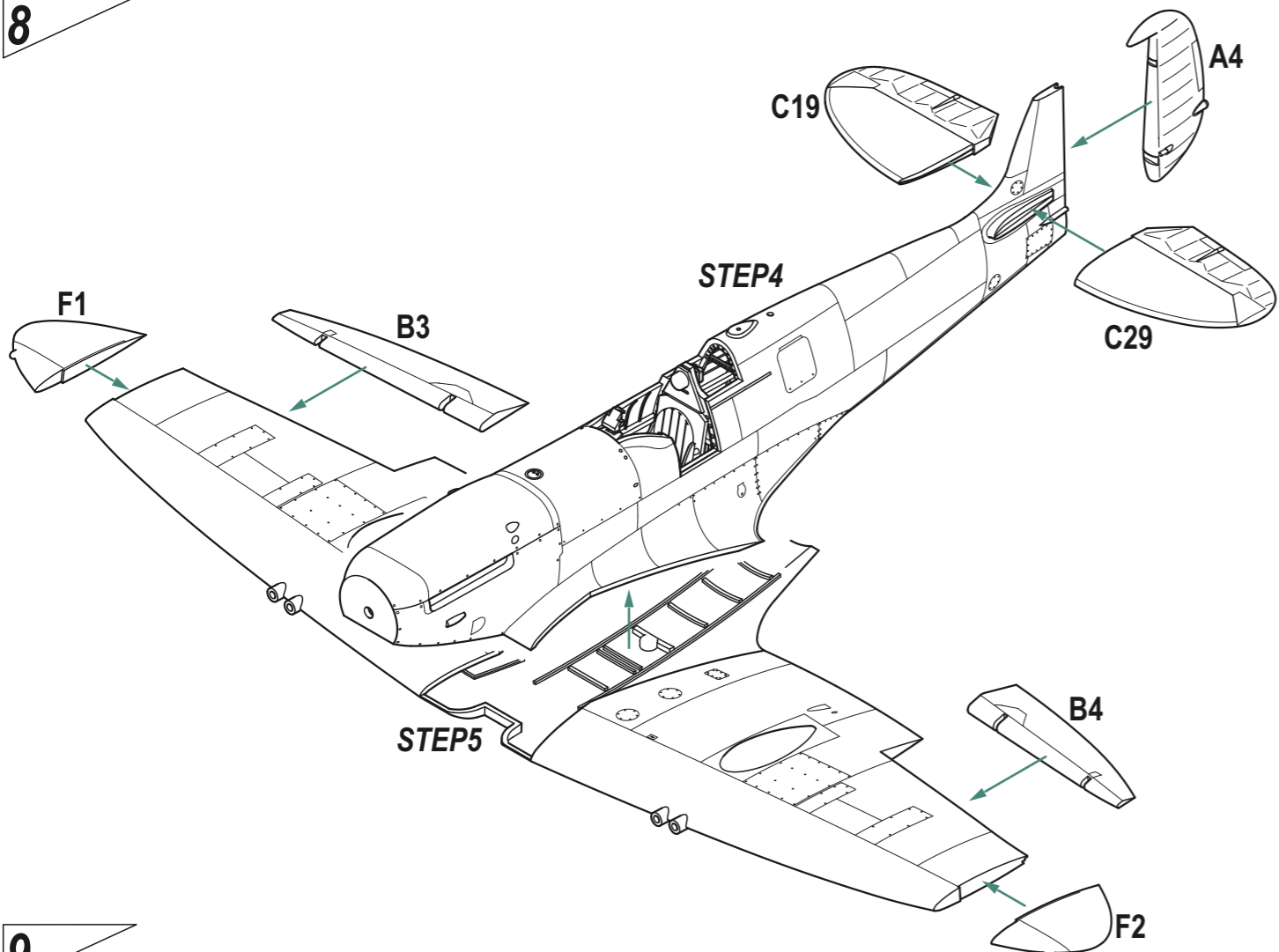


1

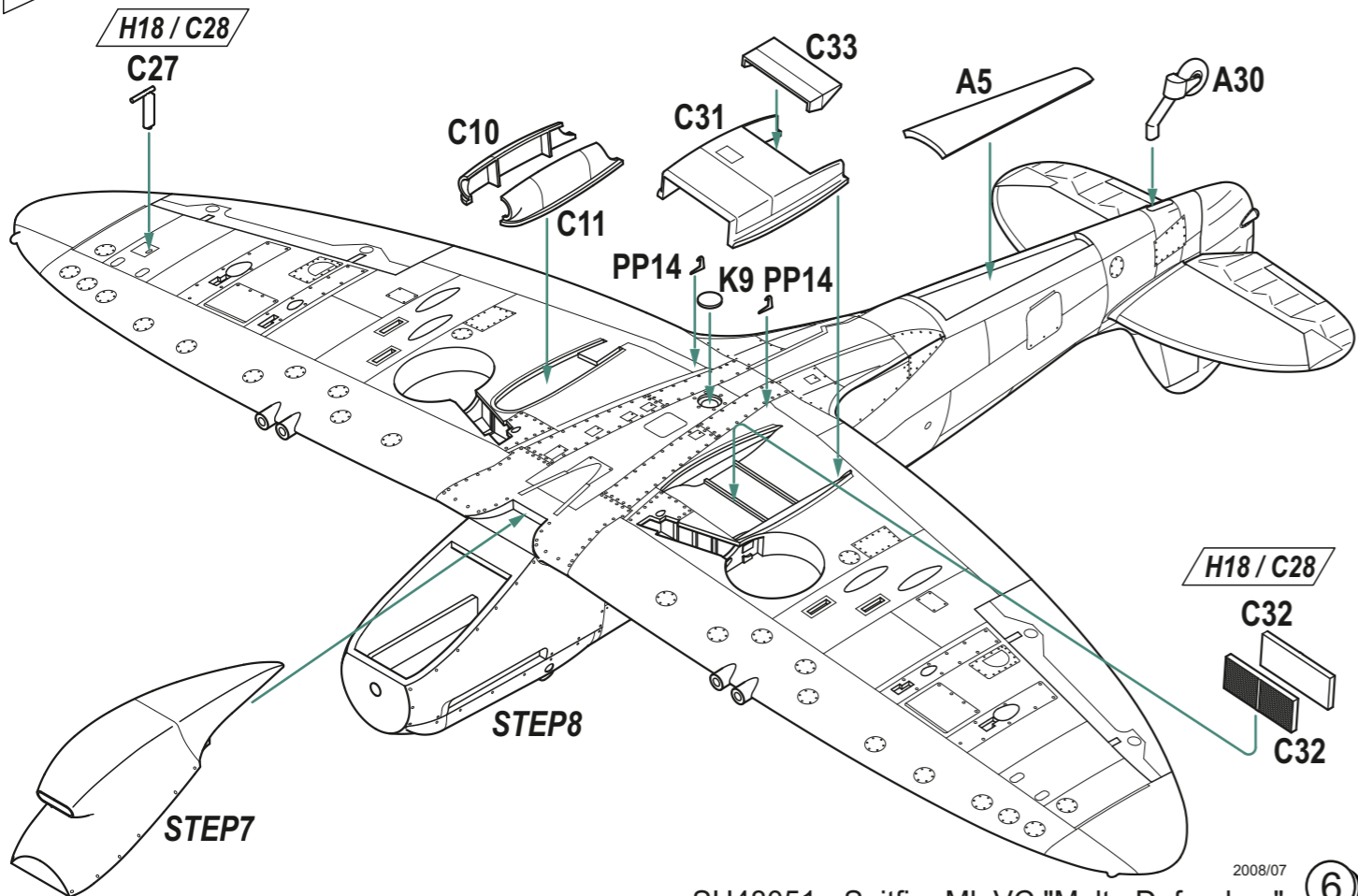




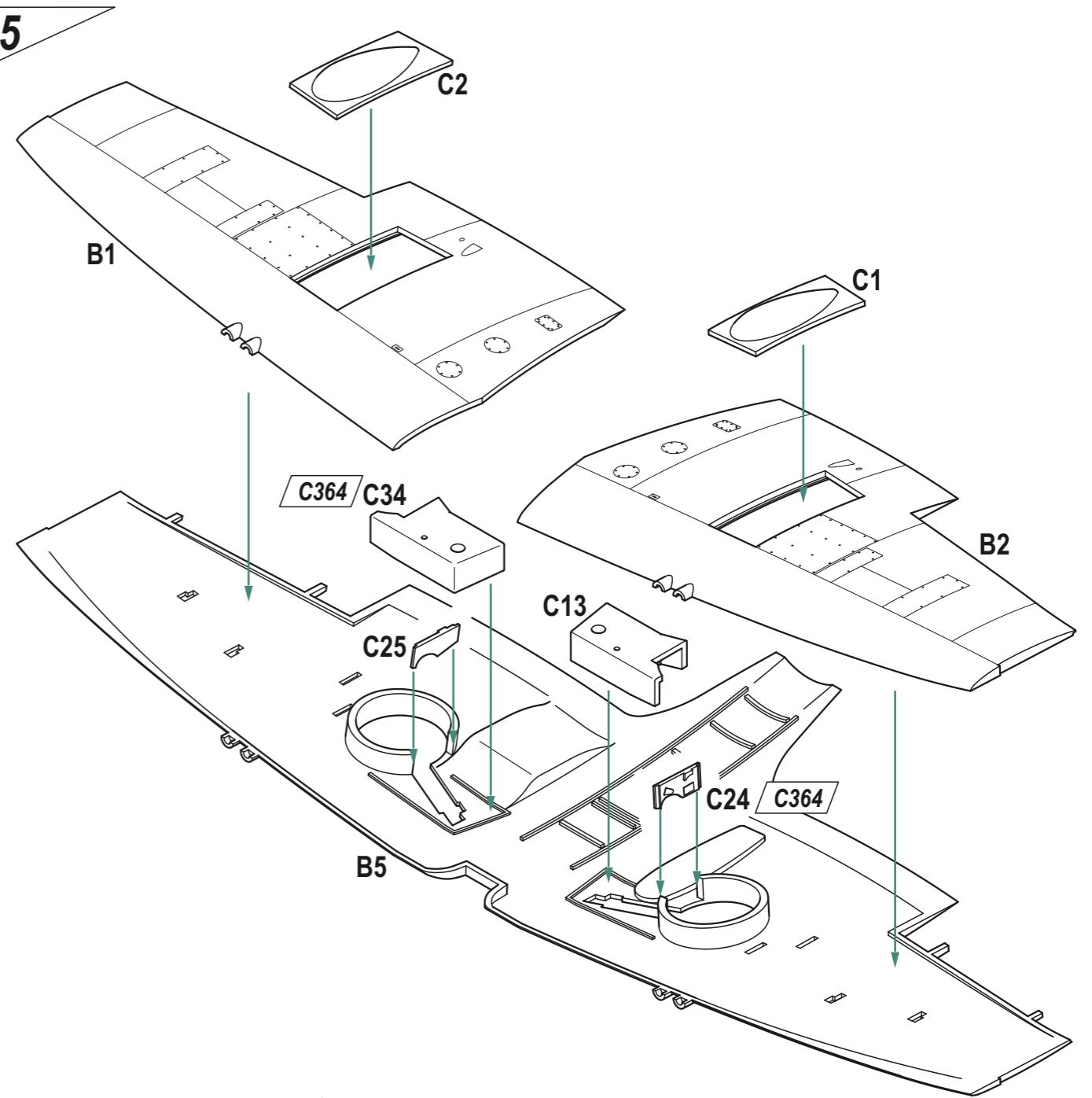
8



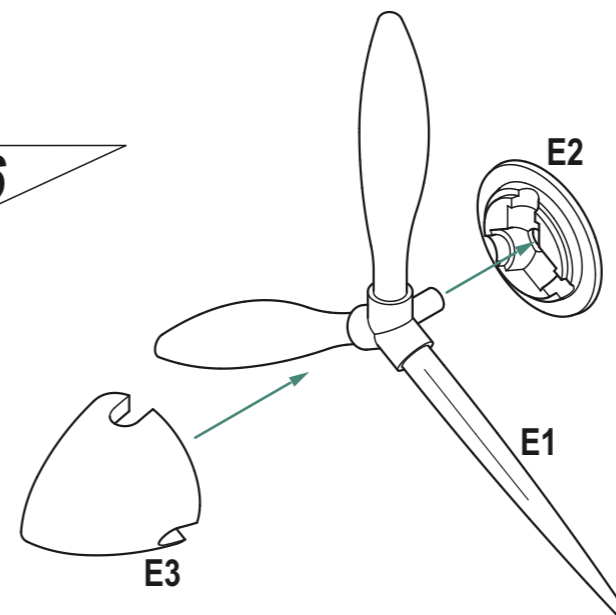
9



5



6



7

